

BERNINA on laajentanut hyvin suosituksi tullutta aurora mallistoa. Uusimmassa aurora 450 mallissa on aivan uusi sukkelajärjestelmä, joka mahdollistaa entistäkin leveämpien ompeleiden käytön.

BERNINA aurora mallistossa on kolme, ominaisuuksiltaan toisistaan poikkeavaa mallia: aurora 430, 440 QE ja 450. «aurora 440 QE» on tilkkuilijan unelmakone. Siinä on vakiovarusteena BERNINAN ensimmäisenä maailmassa kotikoneeseen kehittämä BSR-tikkausjalka. Tämä tikkausjalka mittaa piston pituuden, se on aina sama, oli tikkaus kuinka kiemuraista tahansa.

aurora 430, 440 QE ja 450 ompelukoneet on suunniteltu monipuolisuutta ja huippulaatua arvostavalle ompelun harrastajalle. Tie kirjonnin maailmaan on hyvin lyhyt, aurora ompelukoneeseen voi lisätä kirjontalaitteen ja yhteyden tietokoneeseen, jolloin kirjonnin kaikki mahdollisuudet ovat käytettävissä. Yhdistämällä ompelu- ja kirjontatoiminnot ovat luovuuden mahdollisuudet rajattomat.

aurora ompelu- ja kirjontajärjestelmä on hankinta, josta tulee olemaan paljon iloa ja hyötyä vuosiksi eteenpäin.



H.P. Ueltschi  
Johtaja

BERNINA International AG  
CH-8266 Steckborn / Sveitsi  
[www.bernina.com](http://www.bernina.com)

*H. P. Ueltschi*

**BERNINA<sup>+</sup>**

# TURVALLISUUSMÄÄRÄYKSET



Kun käytät sähkölaitetta, noudata perusturvallisuusmääräysten lisäksi seuraavia ohjeita: Tutustu kaikkiin ohjeisiin huolella ennen koneen käyttöä. Koneen ollessa pois käytöstä kytke kone irti sähköverkosta irrottamalla pistoke pistorasiasta.

## HUOMIO

Konetta puhdistettaessa ja lampua vaihdettaessa:

1. Katkaise virta koneesta poistuessasi koneen luota.
2. Kytke kone irti sähköverkosta heti käytön jälkeen ja ennen koneen puhdistusta.


## TURVALLISUUS- SYISTÄ

Noudata seuraavia ohjeita:

1. Laite ei ole tarkoitettu lasten leikkeihin. Noudata erityistä varovaisuutta kun lapset ovat koneen lähellä ja valvo huolellisesti lasten koneen käyttöä. Tässä ompelu- koneessa on automaattitoimintoja, jolloin kone käynnistyy kankaan liikkeestä aiheuttaen turhia vaaratilanteita, ellei koneen käyttäjä ole tarkoin tietoinen koneen toiminnasta. Tutustu koneen ohjekirjan ohjeisiin tarkoin ennen koneen käyttöönottoa.
2. Käytä konetta ainoastaan tässä ohjekirjassa kuvattuun tarkoitukseen. Käytä ainoastaan käyttöohjeessa mainittuja valmistajan suosittelemia lisävarusteita.
3. Älä koskaan käytä konetta, jonka johto tai pistoke on vahingoittunut, kone ei toimi häiriöttä, kone on pudonnut, vahingoittunut tai kastunut. Toimita kone valtuutettuun **BERNINA**-huoltoon.
4. Älä koskaan käytä konetta, jonka ilma-aukot ovat tukossa. Pidä koneen ja jalkasäätimen ilma-aukot puhtaina nukasta, pölystä ja kankaanjätteistä.
5. Pidä sormet poissa liikkuvista osista, erityisesti neulan alueella.
6. Käytä aina alkuperäistä **BERNINA**-pistolevyä. Väärä pistolevy saattaa aiheuttaa neulan katkeamisen.
7. Älä käytä vääntyneitä neuloja.
8. Älä vedä tai työnnä kangasta ompelun aikana. Se saattaa aiheuttaa neulan katkeamisen.
9. Kytke koneesta virta pois («0») kun suoritat toimenpiteitä neulan alueella, kuten langanpujotus, neulanvaihto, puolakotelon irrottaminen ja asettaminen paikoilleen, paininjalan vaihto jne.
10. Kytke kone pois sähköverkosta kun irrotat kansia, voitelen yhteydessä tai suorittaessasi ohjekirjassa mainittuja huoltotoimenpiteitä.
11. Älä pudota tai vie mitään esineitä koneessa oleviin aukkoihin.
12. Älä käytä konetta ulkoilmassa.
13. Älä käytä konetta tilassa, jossa on käytössä aerosol (spray) tuotteita tai muita räjähdysalttiita aineita.
14. Kytke kone pois päältä, kääntämällä kaikki kytkimet 0-asentoon. Sen jälkeen irrota pistoke pistorasiasta.
15. Älä irrota pistoketta pistorasiasta johdosta vetämällä. Tartu pistokkeeseen, ei johtoon.
16. Koneen väärinkäytöstä aiheutuneet vahingot ovat käyttäjän vastuulla.
17. Koneita ei pidä jättää yksinään valvomatta tikkaamaan kirjontatyötä.
18. Tämä laite on varustettu kaksoiseristyksellä. Käytä ainoastaan alkuperäisiä **BERNINA**-osia. Tutustu ohjeisiin kaksoiseristetyn laitteen huollosta.

## KAKSOISERISTET- TYJEN LAITTEIDEN HUOLTO

Kaksoiseristetyssä laitteessa on maadoituksen sijasta kaksi eristysjärjestelmää, eikä siihen saa lisätä mitään maadoittavia osia. Kaksoiseristetyn laitteen huolto vaatii järjestelmän perinpohjaista tuntemusta, joten laite tulee toimittaa huollettavaksi valtuutettuun **BERNINA**-huoltoon.

Käytä ainoastaan alkuperäisiä varaosia. Kaksoiseristetty tuote on merkitty joko kahdella sanalla «Double insulation» / «Double insulated» tai merkillä 

**Tämä kone on tarkoitettu kotitalouskäyttöön.**

## SÄILYTÄ NÄMÄ OHJEET!

## Ompelukone

4 - 22

Tarvikkeet	5-7
Koneen osat aurora 430 / 440 QE / 450	8-9
Ompelukoneen valmisteluvaiheet	10-17
Langankireys	17
Neulat ja langat	18-19
Pistolevy, syöttäjä ja kankaan syöttö	20-21
Paininjalan puristus, hienosäätö (balanssi)	22
Puhdistus ja vianetsintä	57-58

## Näyttö

23 - 29

Näyttö	23
Toimintonäppäimet	24-25
Muisti	26-29

## Ompelutoiminnot

30 - 56

Hyötyompeleet 430 / 440 QE / 450	30-32
Ommelmuisti	33
Hyöty- koriste- ja tikkausompeleiden käyttö	34-47
Napinlävet ja niiden ompelu	48
Napinlävet / Sirkat / Nappien kiinnitys	49-56

## Kirjontatoiminnot

59 - 80

Kirjontalaitteen osat	59
Tarvikkeet	60-62
Kirjontalaitteen kytkeminen ja valmistelu	63-67
Hyödyllistä tietoa kirjonnasta	67-69
Kirjonnan laitevaatimukset (tietokone)	70
Bernina kirjontaohjelma	70-71
Kirjonnanohjausohjelma - EC on PC	72-77
Kirjonnan aloittaminen	78
Mega-kehys	79-80
Eri konemallien ompeleet	81-83

## Sisällysluettelo

84 - 85

## Merkkien selitykset



**Lisätietoa!**



**Lisätietoja aiheesta löytyy sivulta.**



**Hyödyllisiä käytännön vihjeitä!**



**Tutustu ohjekirjan turvallisuusmääräyksiin!**



**Erittäin tärkeää!  
Vahinkovaara!**

Kaikki oikeudet pidätetään.  
Tuotteen parantamiseksi ja asiakkaidemme etua  
palvellessa voidaan kaikkia ompelu- ja kirjontakoneiden piirteitä, osia ja varusteita  
muuttaa milloin tahansa ilman etukäteisilmoitusta.

### **Teksti**

Herbert Stolz

### **Piirroksiset**

Müller-Melzer ID, Kreuzlingen

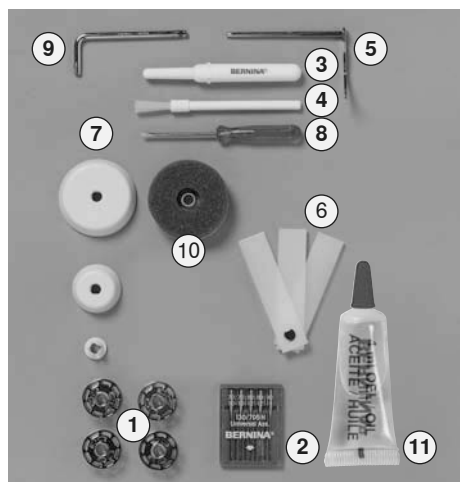
### **Ulkoasu, Typesetting, layout DTP**

Susanne Ribl

### **Copyright**

2008 BERNINA International AG, Steckborn

## Varusteet



### Vakiovarusteet

- 1 5 puolaa (joista yksi puolakotelossa)
- 2 neulavalikoima 130/705H
- 3 ratkoja
- 4 puhdistussuti
- 5 saumaohjain
- 6 korkeudensäätölevyt
- 7 3 lankarullan pidikekiekkoa
- 8 pieni ruuvimeisseli
- 9 torx-avain
- 10 vaahtomuovista rullanalustaa
- 11 öljypullo



aurora 430 / 440 QE



aurora 450

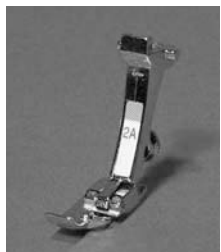
### Vakiovarusteet

- jalkasäädin
- käyttöohjeet
- verkkojohto
- apupöydän ommelohjain
- polvinostin (FHS)
- apupöytä
- apupöytä ja ommelohjain
- esittely / opastus-CD-ROM
- ommelkortti

## Paininjalat\*



- 1<sub>430/440</sub>, 1C<sub>450</sub>**  
**Kaksoisauto-  
 maattijalka**  
 Suoraommel  
 Hyöty- ja  
 koristeompeleet
- *Sirkat*
  - *Parsinta*



- 2<sub>430</sub>, 2A<sub>450</sub>**  
**Overlock-jalka**  
 Overlock-saumatt  
 Päärmeet,  
 Reunahuollittelut  
 Kapea satiiniommel
- *Neuloksille ja kudotuille materiaaleille*



- 3A**  
**Automaattinapin-  
 läprijalka**  
 Napinlävet sileissä  
 materiaaleissa  
 Parsintaohjelma



- 4**  
**Vetoketjijalka**  
 Vetoketjujen ja  
 tereiden kiinnitys  
 Suoraommel



- 5**  
**Piilo-ommeljalka**  
 Piilo-ommel  
 Reunatikkaus  
 Suoraommel
- *Applikointi*



- 9**  
**Parsintajalka**  
 Parsinta  
 Käsivarainen  
 tikkkaus  
 Käsivarainen  
 kirjonta  
 Harsintaommel
- *Nappien, neppareiden ja hakasten kiinnitys*



- 20<sub>440</sub>, 20C<sub>450</sub>**  
**Avoin  
 koruommeljalka**  
 Koristeompeleet  
 Applikointi  
 Satiiniommel  
 Monogrammit



- 37<sub>440</sub>**  
**Tilkkutyojalka**  
**1/4 inch / 6 mm**  
 Tilkkutyo ja  
 tikkaukset  
 1/4 ja 1/8  
 inch (6mm ja 3mm)  
 saumavaralla



- 42<sub>440</sub>**  
**BSR-tikkkausjalka**  
 Käsivarainen tikkkaus



- 50<sub>440</sub>**  
**Yläsyöttäjä**  
 Paksujen ja monikerroksisten  
 töiden saumaus ja ompelu  
 Tilkkutyo  
 Suoraommel, koristeompeleet
- *Ruutujen ja raitojen tarkka ompelu, sametit y.m. vastaavat materiaalit*

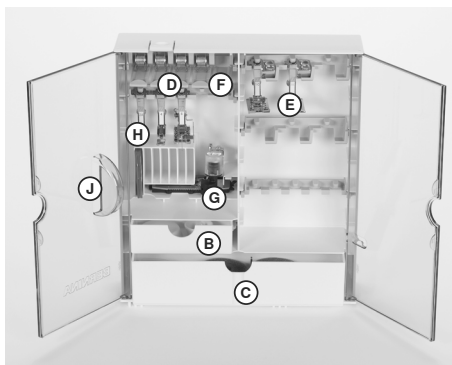
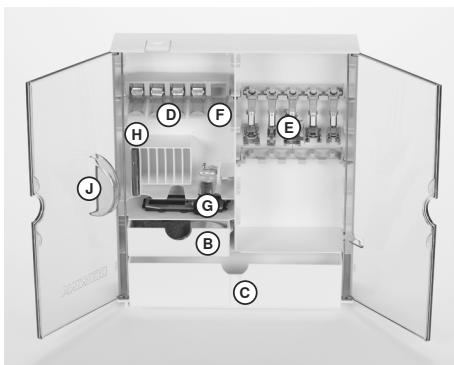


- Korkeuden  
 säätölevy;**  
**käytetään  
 ommeltaessa  
 napinläpiä  
 automaatti-  
 napinläprijalalla\*\***  
 napinläpien ompelu  
 useamman /  
 epätasaisen  
 kangaskerroksen  
 päälle.

\* Vakiovarusteet saattavat vaihdella eri maissa

\*\* Lisätarvikkeet

## Tarvikekaappi 430 / 440 QE Tarvikekaappi 450



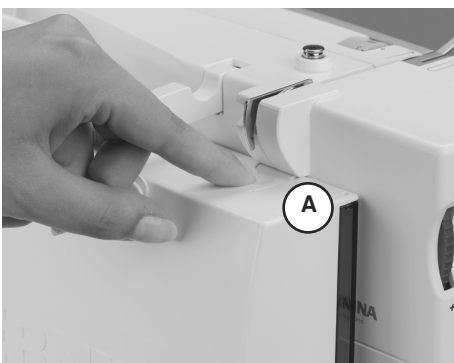
### Vapaasti seisova tarvikekaappi

- vedä molemmat jalat taakse kunnes ne lukkiutuvat paikoilleen
- aseta kaappi haluamaasi asentoon

### Tarvikkeiden säilyttäminen

Vakiovarusteen löytyvät muovipussista. Tarvikekaappi sisältää ison ja pienen vetolaatikon **B** ja **C**, samoin omat pidikkeet puolikke **D** ja paininjaloille **E**. Kaappeja, vetolaatikoita, puolien sekä paininjalkojen pidikkeitä on saatava myös lisätarvikkeina.

- työnnä puola pidikkeessä olevaan lokeroon **D**
- irrota puola painamalla kevyesti sen alla olevaa lukitsinta **F**
- ripusta paininjalat pidikkeeseen **E**
- automaattinapinläpöjälle nro. 3A on säilytyspaikka **G**
- neularasioiden säilytyslokerot **H**



### Tarvikekaapin kiinnittäminen ompelukoneeseen

- sulje kaapin ovet
- työnnä jalat takaisin paikoilleen
- aseta kaappi koneen taakse sen runkoa vasten siten, että paininjalan nostin on kaapin oven syvennyksessä **J** ja kaappi lukkiutuu paikalleen pidikkeeseen **A**

### Tarvikekaapin irrottaminen

- paina tarvikekaapin päällä olevaa pidikettä **A**
- irrota kaappi taaksepäin



Laske paininjalka alas ennen kaapin kiinnittämistä!

## Kuljetuslaukku



- suojaa konetta pölyltä ja kolhuilta
- suojaa konetta kuljetuksen aikana
- säilytyspaikat tarvikkeille



Kantolaukku ja kaikki vakiovarusteina tulevat tarvikkeet on pakattu koneen mukaan samaan laatikkoon. Kantolaukussa on omat säilytyspaikat virtajohdolle, apupöydälle ja jalkasäätimelle.

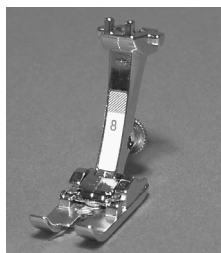
## Lisätarvikkeet

### Esimerkkejä BERNINAN erikoispaininjalosta

Koneen mukana vakiovarusteina tulevat paininjalat soveltuvat useimpiin ompelutöihin. BERNINA erikoispaininjala esimerkiksi seuraaviin toimintoihin: vanutikkaus, pitsien kiinnittäminen, hiuslaskosten ompelu, nappien ja neppareiden kiinnitys, koristeompelu jne.



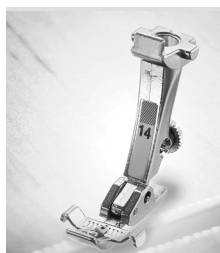
**3**  
**Napinläprijalka**  
Napinlävet



**8**  
**Farkkujalka**  
Suorat ompleet  
Kovat ja paksut materiaalit



**10/10C**  
**Reunaommeljalka**  
Suoraommel  
• *Kapea reunatikkaus*



**14**  
**Vetoketjijalka ohjaimella**  
Vetoketjun kiinnitys,  
Suoraommel



**18**  
**Napin-kiinnitys-  
jalka**  
Nappien ja  
nepparien  
kiinnitys



**21**  
**Punosjalka**  
Kapea siksak  
• *Nyörien ja nauhojen kiinnitys, paksuus maks. 3mm*



**32**  
**Koho-ommeljalka**  
Suoraommel  
• *Hiuslaskokset ohkasiin kankaisiin*



**35**  
**Piilovetoketjijalka**  
Piilovetoketjun  
kiinnitys  
Suoraommel



**39**  
**Koruommeljalka läpinäkyvä**  
Siksak  
Koristeommel  
• *Koristelu*



**43**  
**Nyörinkinnitys-  
jalka**  
Käsivarainen  
tikkaus  
Suoraommel  
• *Ohuiden nyörien kiinnittämien*



**57**  
**Tiilkutyöjalka ohjaimella**  
Suoraommel  
1/4 ja 1/8 inch. =  
6 mm ja 3 mm  
saumanvarat

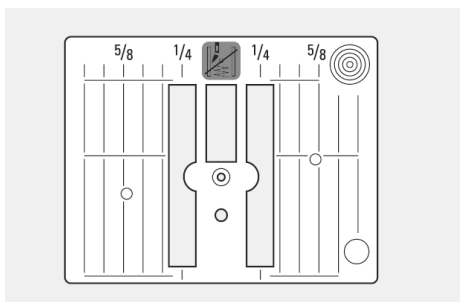


**Huovutussetti  
mallit: 430/440 QE**  
Suoraommel  
• *Huovutus*

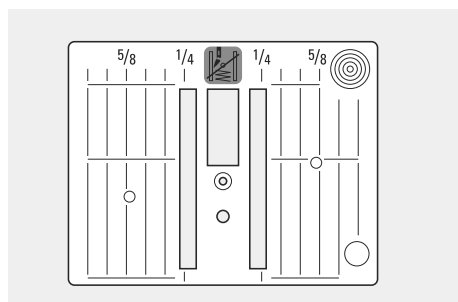


#### Suurennuslasit

Kolme erivahvuista suurennuslasia. Kiinnitetään pidikkeen avulla koneeseen. Suurentaa paininjaltaa ympäröivän alueen.

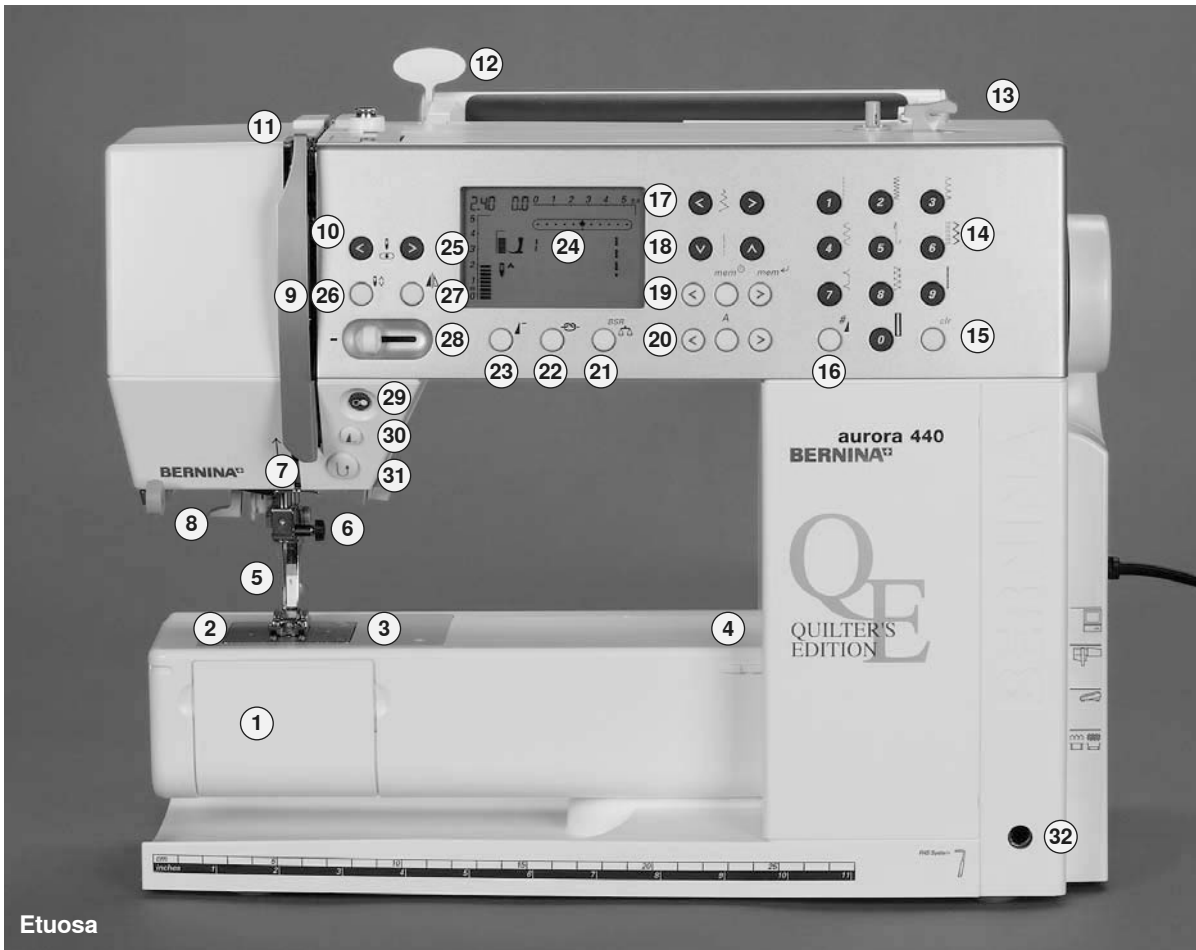


**Pistolevy 450**



**Pistolevy 430 / 440 QE**

# Koneen osat





## Etuosaa

- 1 Etuluukku
- 2 Pistolevy
- 3 Erikoistarvikkeiden kiinnitysalausta
- 4 Parsintakehyksen kiinnitysaukko
- 5 Paininjalka
- 6 Neulanpidike
- 7 Langanohjain
- 8 Neulalangoitin
- 9 Langannostajan suojus
- 10 Langoitusaukko
- 11 Langannostaja
- 12 Ommelkortin pidike
- 13 Puolauslaite päällä/pois ja langan-katkaisin
- 14 Ommelvalintanäppäimet
- 15 clr-(clear) näppäin
- 16 #- (risuaita) näppäin
- 17 Tikinleveyden säätönäppäimet
- 18 Tikinpituuden säätönäppäimet
- 19 mem- muistitoiminnot
- 20 A- kirjainvalinnat
- 21 Hienosäätö / BSR-näppäin
- 22 Päättelytoiminto
- 23 Kuvion alku näppäin
- 24 Näyttöruutu
- 25 Neulanasennon säätönäppäimet
- 26 Neulastop ylös/alas
- 27 Peilikuva (oikea / vasen)
- 28 Ompelunopeuden säätö
- 29 Käynnistys / pysäytys painike
- 30 Kuvion loppu näppäin
- 31 Päättelynäppäin
- 32 Polvinostimen kiinnitysaukko

## Takaosa

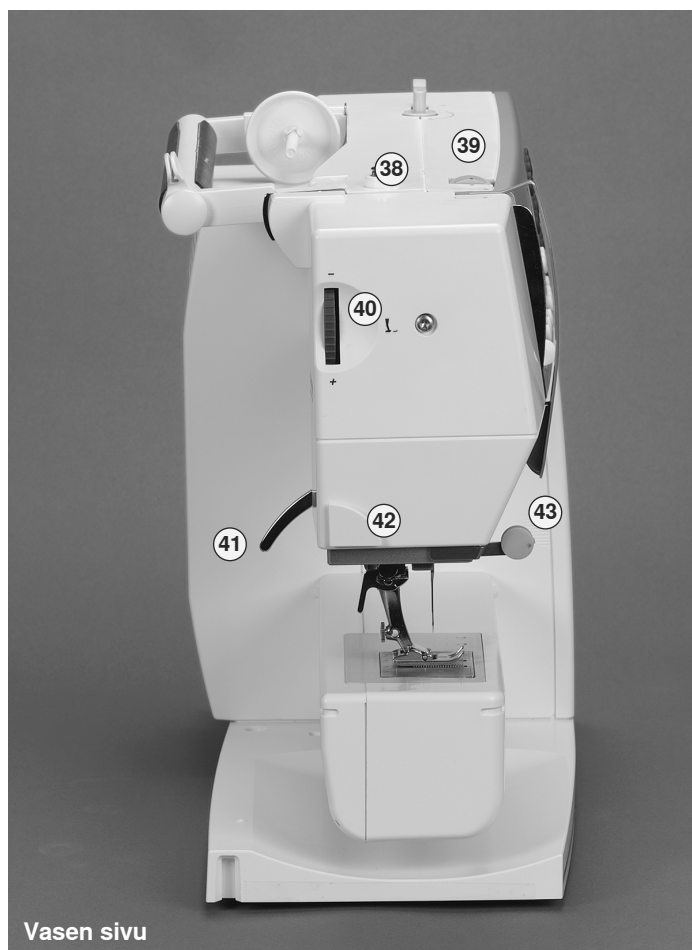
- 33 Lankatappi
- 34 Kantokahva
- 35 Langanohjain koneen takana
- 36 CFL-loistevalo
- 37 Apupöydän kiinnitys
- 38 Puolauksen langanohjain / -kiristin

## Vasen sivu

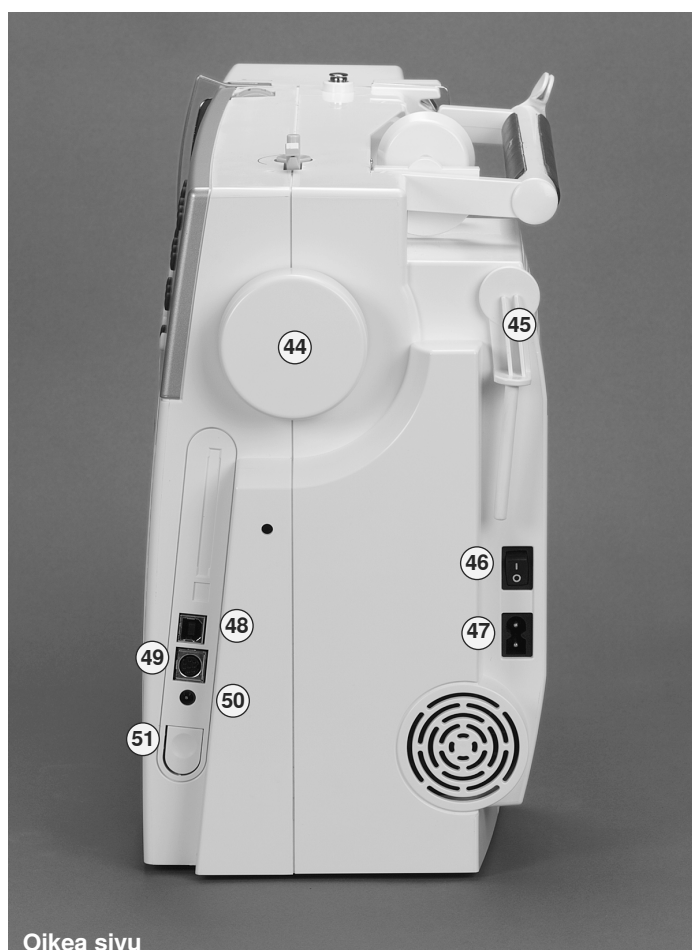
- 39 Langankiristuksen säätö
- 40 Paininjalan puristus
- 41 Paininjalan nostin
- 42 Langanatkaisin
- 43 Suurennuslasin pidike (lisätarvike)

## Oikea sivu

- 44 Käsipyörä
- 45 Lisälankatappi (kääntyy alas)
- 46 Virtakatkaisin päällä / pois
- 47 Verkkajohdon liitäntäpistoke
- 48 Tietokoneeseen liitäntäpistoke
- 49 Kirjontalaitteen liitäntäpistoke (kirjontalaite on lisävaruste)
- 50 Jalkasäätimen liitäntäpistoke
- 51 Syöttäjän alaslaskin

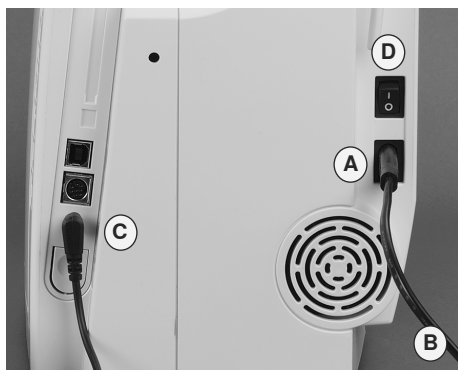


Vasen sivu



Oikea sivu

## Virtakatkaisin / Verkkojohto



Tutustu  
turvallisuusmääräyksiin.

### Verkkojohto on sijoitettu kantolaukkuun

- kytke pistoke **A** koneeseen ja pistoke **B** pistorasiaan

### Jalkasäätimen liitäntäjohto

- kytke pistoke **C** koneeseen

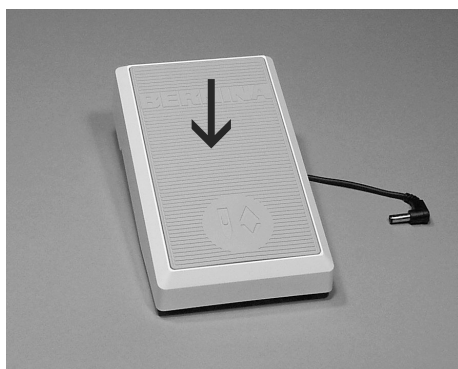
### Virtakatkaisin (D)

Katkaisin sijaitsee käsipyörän puolella.

- I** kone on päällä
- O** kone on pois päältä

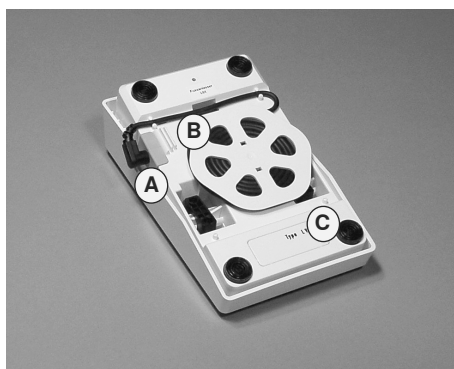
Ompeluvalo toimii virtakatkaisimesta.

## Jalkasäädin



### Ompelunopeus

- jalkasäädin säätelee ompelunopeuden
- neula voidaan nostaa tai laskea alas painamalla jalkasäätimen etureunaa kantapään avulla



### Liitäntäjohto

- kierrä johto jalkasäätimen alapuolelle
- aseta pistoke aukkoon **A**

### Ommeltaessa

- kierrä johto auki haluamaasi pituuteen nastojen **B** tai **C** kautta

## Ompeluvalo



CFL-ompeluvalo valaisee – paremmin kuin perinteiset lamput – koko ompelualueen ja on pitkäikäisempi.



**Viallisen ompeluvalon saa vaihtaa vain valtuutettu BERNINA-huolto.**

## Polvinostin (FHS - free hand system)



**BERNINA-kauppiasi voi tarvittaessa säätää polvinostimen asentoa.**

### Polvinostin nostaa ja laskee paininjalan

- työnnä polvinostin oikealle polvesi avulla
- paininjalka nousee yläasentoon ja syöttäjä laskeutuu alas samanaikaisesti
- aseta työ paininjalan alle ja laske paininjalka alas vapauttamalla polvinostin
- syöttäjä nousee ylös ensimmäisen tikin jälkeen

### Polvinostimen kiinnittäminen

- vie polvinostin koneen pohjalevyssä olevaan kiinnitysaukkoon
- polvinostimen käytön tulisi sujua tavanomaisessa istuma-asennossa

## Apupöytä



**Apupöydän kiinnittämisen/ irrottamisen aikana tulee neulan ja paininjalan olla ylimmässä asennossa.**

### Apupöytä

- apupöytä lisää työskentelytilaa

### Kiinnittäminen

- neulan ja paininjalan tulee olla ylimmässä asennossa
- työnnä apupöytää vapaavarren yli oikealle kunnes se lukkiutuu pidikeeseen

### Irrottaminen

- neulan ja paininjalan tulee olla ylimmässä asennossa
- vedä pöytää vasemmalle molemmista kulmista ja samalla voi peukalolla työntää koneen rungosta (kuva)

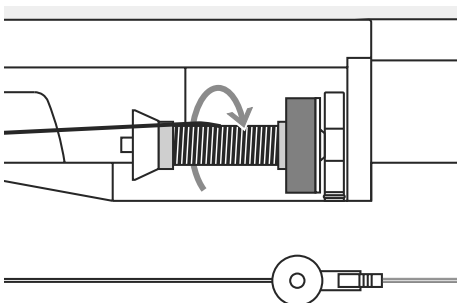
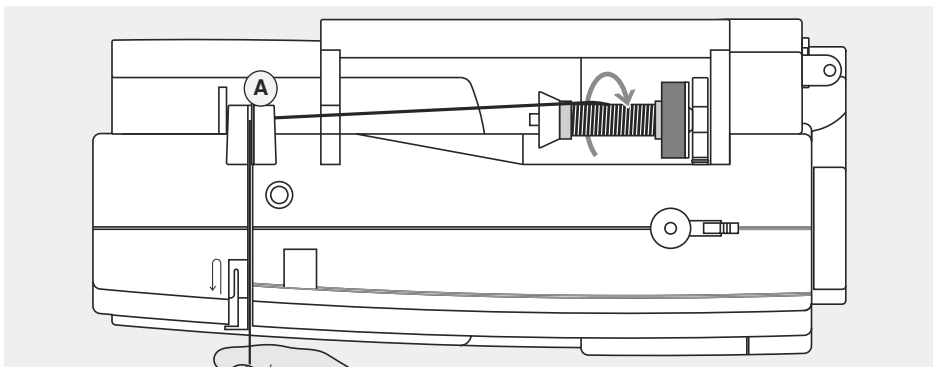
### Apupöydän reunaohjain

- vie ohjain uraan (apupöydän alapuolella) oikealta
- ohjainta voidaan säätää vapaasti koko pöydän leveydeltä

### Mitta-asteikko

- numero «0» vastaa keskimmäistä neulanasettoa

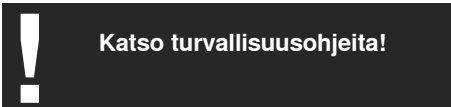
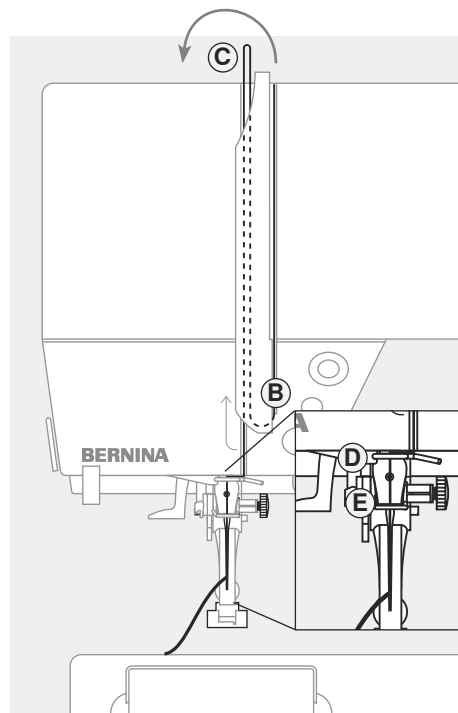
## Ylälangan pujotus



- aseta lankarulla tappiin siten, että lanka purkautuu rullasta myötäpäivään
- kiinnitä sopivan kokoinen lankarullan pidikekiekko. Rullan halkaisija = kiekon koko. Pidikekiekon tulee lukita lankarulla paikalleen
- vie lanka takimmaiseen ohjaimen **A**
- pujota lanka kiristysuraan
- vedä lanka alas langanvetäjän suojuksen oikealta puolelta **B**
- vedä lanka ylös suojuksen vasemmalta puolelta **C** nuolen osoittamassa suunnassa
- pujota lanka alas ohjainten **D** ja **E** läpi

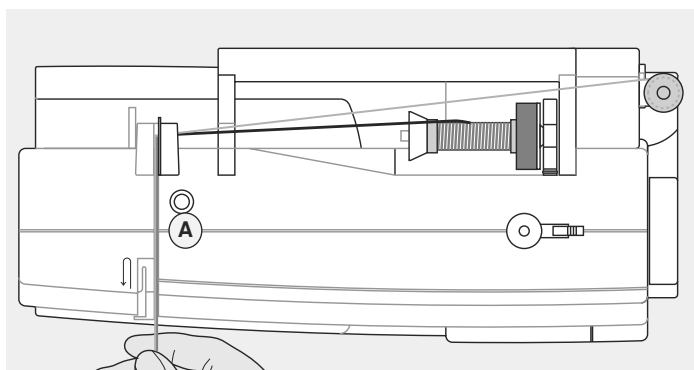
### Lankarullan asettaminen paikoilleen

- nosta neula ja paininjalka ylös
- käännä virtakatkaisin asentoon «0» (pois päältä)
- aseta vaahtomuovinen rullanaluskiekko tappiin



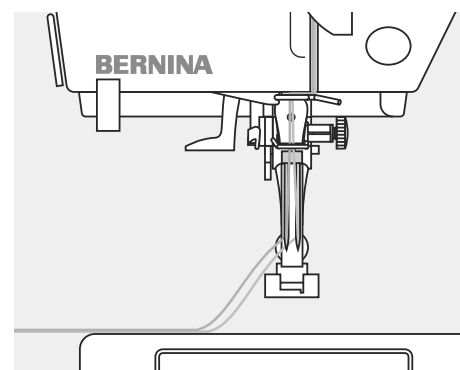
**Katso turvallisuusohjeita!**

## Langoitus kaksoisneulalla ompelua varten



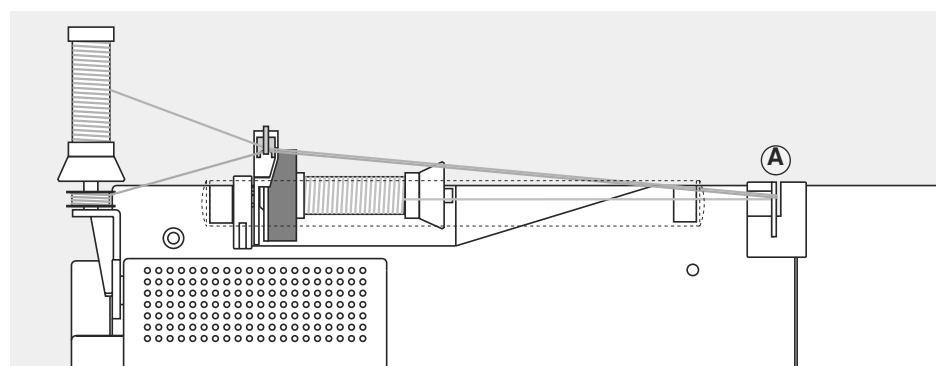
### Ensimmäinen lanka

- aseta lankarulla vaaka lankatappiin
- vie lanka takimmaisen ohjaimen kautta kiristyslevyn **A** oikealta puolelta alas
- jatka normaaliin tapaan ja pujota lanka oikeanpuoleisen neulan silmään



### Toinen lanka

- Käytettäessä lisälankatappia (pysty) aseta vaahtomuovinen kiekko rullan alle. Kiekko estää langan kiertymisen tapin ympäri rullan alle.
- aseta lankarulla lisälankatappiin (pysty)
- vie lanka takimmaisen ohjaimen kautta kiristyslevyn **A** vasemmalta puolelta alas
- pujota lanka vasemmanpuoleisen neulan silmään
- langoita oikein, langat eivät kierry kiinni toisiinsa ompelun aikana

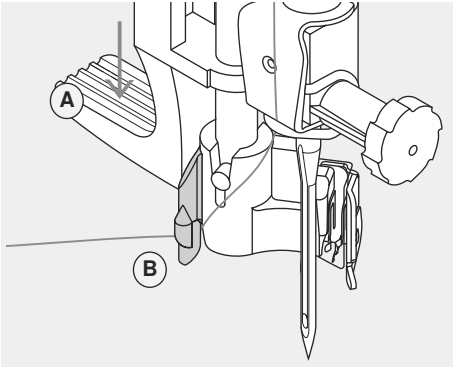


Käytä lisälanganohjainta apuna kun käytössä on kaksois- tai kolmoisneula. Lanka juoksee tasaisemmin.

### Langoitus kolmoisneulalla ompelua varten

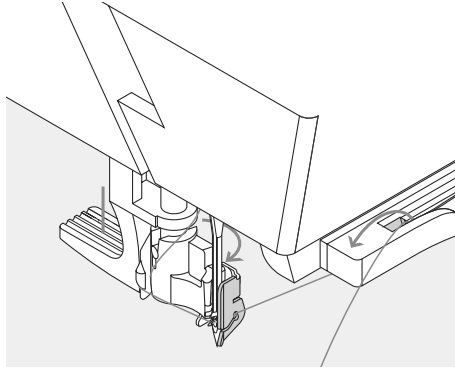
- tarvitaan samanlaatuista lankaa 2 rullaa ja 1 puola
- aseta lankarulla vaaka lankatappiin
- aseta toinen lankarulla ja puola pysty lankatappiin, lankarullan pidikekiekko väliin (molempien lankojen juostava samaan suuntaan)
- langoita kaksi lankaa kiristyslevyn **A** vasemmalta puolelta ja yksi lanka oikealta puolelta

## Langoitin



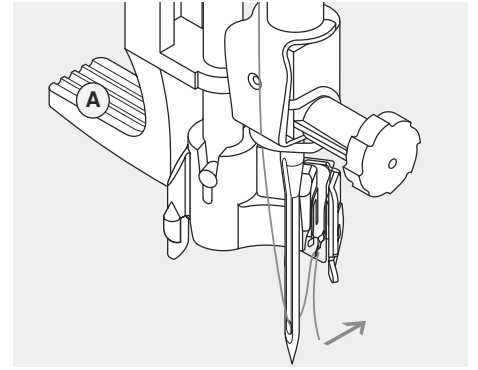
### Langoittimen vipu alas

- nosta neula yläasentoon
- laske paininjalka ala-asentoon
- vie lanka alaspäin ja vasemmalle
- paina vipu **A** alas ja vie lanka hakasen **B** ympäri oikealle neulan eteen



### Lanka neulan edestä langoittimeen

- vie lanka neulan ediste oikealle langoittajan oikealla olevan loven kautta taakse (lanka jää langoittajan koukkuun) ja ala- ja takakautta CFL-valon oikealla puolella olevaan lankaleikkuriin
- leikkuri katkaisee langan ja pitää sen paikallaan



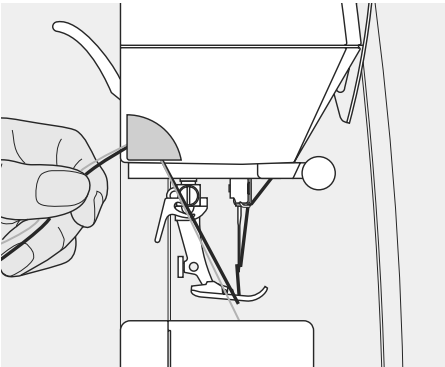
### Vapauta vipu

- päästä irti vivusta **A**
- langoittajan koukku vie langan neulan silmään
- vie lanka paininjalan loven kautta taakse ja katkaise ylimääräinen lanka koneen päädyssä olevalla langankatkaisijalla



Kaksois- ja kolmoisneulat on langoitettava käsin.

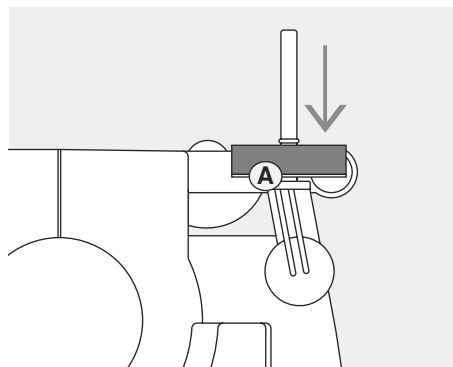
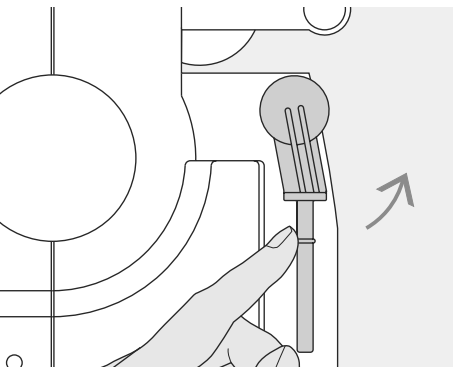
## Lankaleikkuri



### Lankaleikkuri koneen rungossa

- vedä molempia lankoja taaksepäin ja vie langankatkaisijaan
- langat vapautuvat ensimmäisen tikin myötä

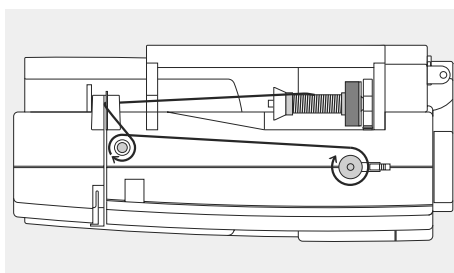
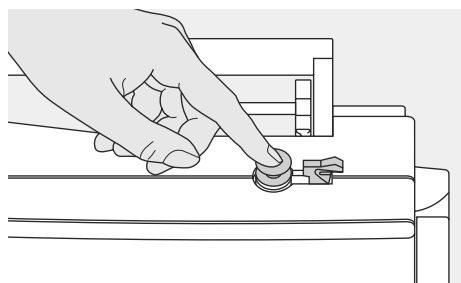
## Lisälankatappi



### Pystysuora lankatappi

- kaksoisneulalla ommeltaessa vedä ylälangasta, jolloin alalangat nousevat ylös pistolevyn aukosta
- vie langat paininjalan loven kautta taakse
- käytettäessä suurempia lankarullia aseta rullan alle vaahtomuovinen aluskiekko **A** lanka juoksee tasaisesti, eikä kierry tapin ympärille lankarullan alle

## Alalangan puolaus



### Alalangan puolaus

- käännä virtakatkaisin asentoon «1» (päällä)
- aseta tyhjä puola puolaustappiin

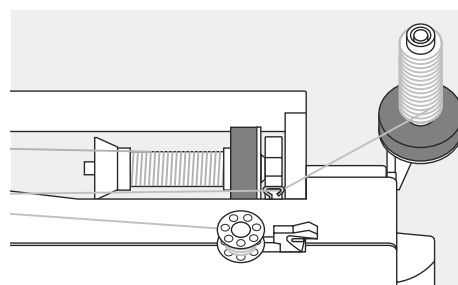
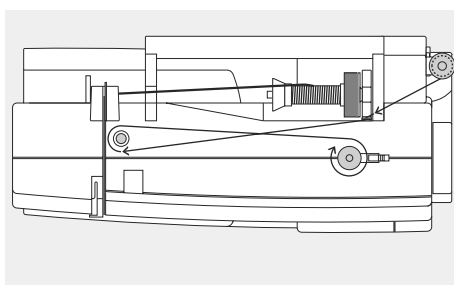
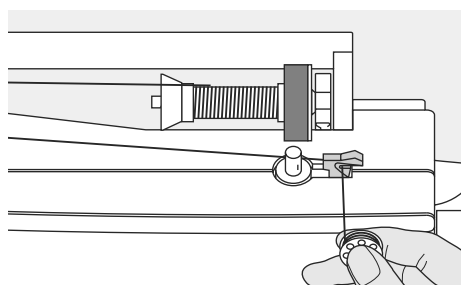
### Alalangan pujotus puolausta varten

- aseta lankarulla lankatappiin
- kiinnitä sopivan kokoinen lankarullan

pidikekiekko. Rullan halkaisija = kiekon koko

- seuraa nuolen suuntaa ja pujota lanka takimmaisena ohjaimen kautta puolauksen kiristimen ympäri
- kierrä lanka useamman kerran tyhjän puolan ympärille

- paina puolauksen kytkin puolaa vasten
- puolaus käynnistyy automaattisesti
- puolaus pysähtyy automaattisesti kun puola on täynnä



### Langankatkaisin

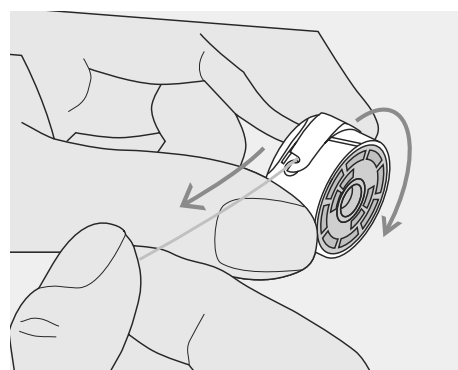
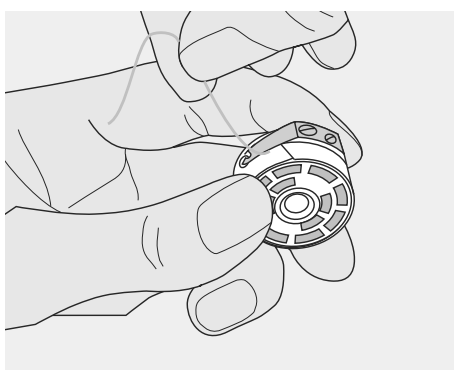
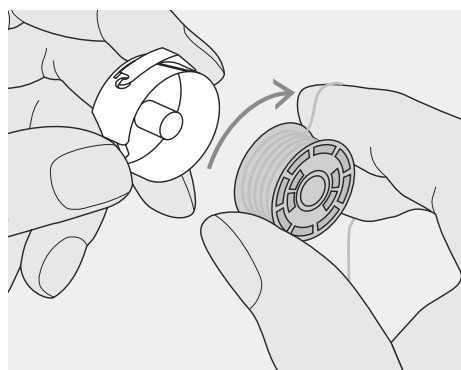
- pirrota puola ja katkaise lanka puolauskytkimessä olevalla lankaleikkurilla

### Alalangan puolaus ompelun tai kirjonnän aikana

- aseta lankarulla pystysuoraan lankatappiin. Noudattaen nuolen suuntaa, vie lanka koneen rungossa

- toimi edelläolevan ohjeen mukaan

## Puolan asettaminen puolakoteloon



### Puola puolakoteloon

Aseta puola puolakoteloon siten, että lanka kiertyy myötäpäivään.

### Lanka puolakotelon kiristysjousen alle

Vie lanka puolakotelon loveen ja vasemmalle jousen alle.

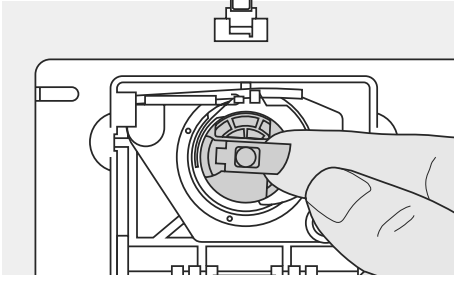
### Puolan pyörimisen suunta

Langasta vedettäessä puolan tulee pyöriä myötäpäivään.



**Puolan asetetaan puolakoteloon samalla tavalla kaikissa aurora malleissa.**

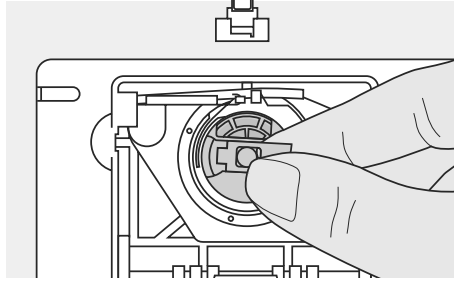
## Puolakotelo\*



### Irrottaminen

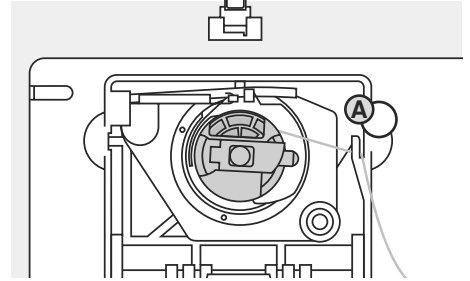
- nosta neula yläasentoon
- käännä virtakatkaisin «0»-asentoon
- avaa etuluukku
- tartu puolakotelon läppään
- poista puolakotelo

\* kuvissa on aurora 450



### Paikoilleen asettaminen

- pidä kiinni puolakotelon läpistä
- **aurora 430 / 440 QE:** puolakotelon tapin tulee osoittaa ylöspäin
- **aurora 450:** puolakotelon aukon tulee olla yläpuolella keskellä
- vie puolakotelo sukkulaan niin syväälle, että se lukkiutuu paikalleen
- sulje etuluukku



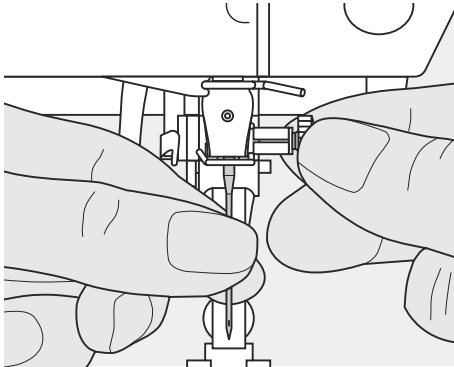
### Alalangan katkaisin

- aseta puolakotelo paikalleen
- katkaise lanka langankatkaisijalla **A**
- sulje etuluukku
- alalankaa ei tarvitse nostaa ylös, sillä langanpää on sopivan pituinen ompelun aloittamiseen



**Tutustu  
turvallisuusmääräyksiin.**

## Neulan vaihto



### Neulan irrottaminen

- nosta neula ylös
- käännä virtakatkaisin «0»-asentoon
- laske paininjalka ala-asentoon
- löysennä neularuuvi
- vedä neula alas ja poista

### Neulan asettaminen paikoilleen

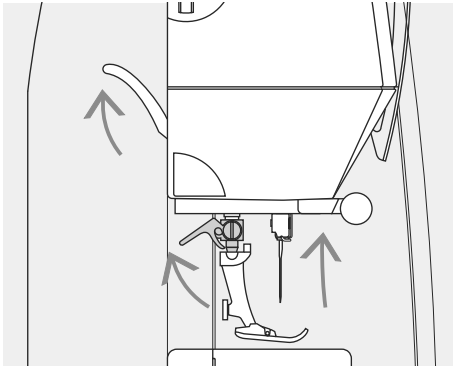
- neulan litteän puolen tulee osoittaa taaksepäin
- vie neula niin ylös kuin mahdollista
- kiristä neularuuvi



**Tutustu  
turvallisuusmääräyksiin.**

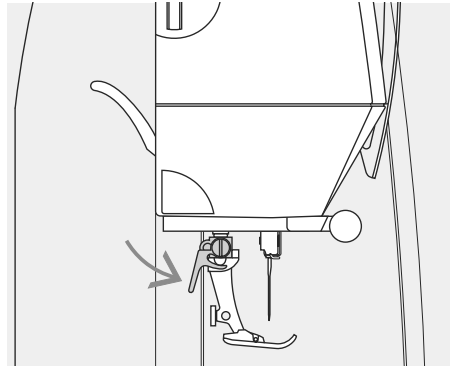


## Paininjalan vaihto



### Paininjalan vaihto

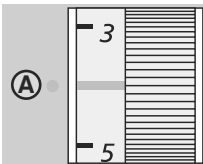
- nosta neula ja paininjalka ylös
- käännä virtakatkaisin asentoon «0» (pois päältä)
- nosta kiinnityssalpa
- irrota paininjalka



### Paininjalan kiinnittäminen

- aseta paininjalka kartionmuotoiseen pidikkeeseen
- paina kiinnityssalpa alas

## Langankireys



### Esimerkiksi:

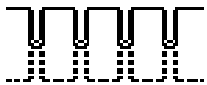
	Kireys	Neula
<b>Metallilanka</b>	ca. 3	90
<b>Monofilamentti</b>	ca. 2-4	80



Säädä langakireydet käytettävän langan, kankaan ja valitun ompeleen mukaan.

### Perussäädöt

- langankireys on perussäädöllä säätimen punaisen viivan ollessa merkin **A** kohdalla
- useimmissa ompelutöissä langankireyttä ei tarvitse säätää



### Langankireyden säätö:

Oikea tikinmuodostus

- ylä- ja alalangan solmu jää kankaan sisään, eikä ole näkyvissä



Ylälanka on liian kireällä

- alalanka nousee työn yläpuolelle
- löysennä ylälangan kiristystä 3-1 välille
- suorita koeompelu



Ylälanka on liian löysällä

- ylälanka näkyy työn alapuolella
- lisää ylälangan kiristystä 5-10 välille
- suorita koeompelu

## Tärkeää tietoa langoista ja neuloista

Paras mahdollinen ompelutulos saadaan lankojen ja neulojen oikealla yhdistelmällä. Ohjeena voidaan pitää: vaihda neula ennen jokaista ompeluprojektia tai tarpeen mukaan.

### Lanka

Lanka valitaan käyttötarkoituksen mukaan. Lankojen ja materiaalien laatu on tärkeää täydellisen ompelutuloksen saavuttamiseksi. Käytä aina laadukkaita lankoja.

#### Puuvillalanka

- puuvillalanka on erittäin sopiva puuvillakankaiden ompeluun
- jos puuvillalanka on merserotu, on sen pinta hieman kiiltävä

#### Polyesterilanka

- polyesterilanka soveltuu käytännössä kaikkiin ompelutöihin
- sen vetolujuus ja värinkesto ovat erittäin hyvät
- polyesterilanka on taipuisampi ja sitä suositellaan vahvaa ja elastista saumaa vaativiin töihin

### Neula, lanka ja kangas

Neulan oikea koko ei riipu ainoastaan valitusta langasta, vaan neulan täytyy myös soveltua ommeltavaan kankaaseen. Langan paksuus ja myös neulan koko määräytyvät kankaan laadun ja paksuuden mukaan.

#### Tietoja neuloista

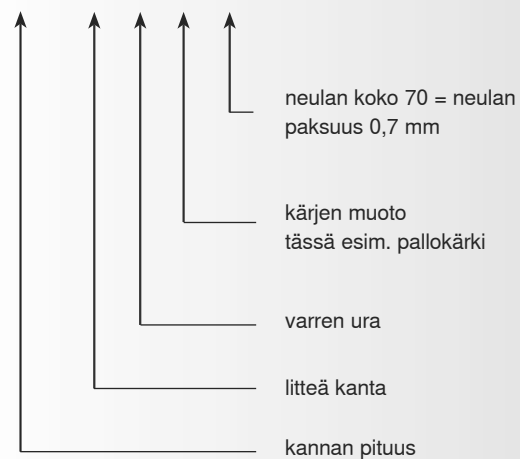
BERNINA käyttää neulajärjestelmää 130/705 H. Järjestelmän numerot ilmoittavat varren muodon sekä kärjen pituuden ja muodon.

#### Tarkista neulan kunto

Neulan kunto pitäisi tarkistaa säännöllisin väliajoin ja vaihtaa viallinen neula tarvit-taessa uuteen, koska viallinen neula ei vahingoita ainoastaan ompelutyötä vaan myös ompelukonetta.

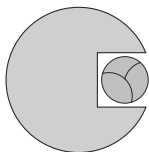
Seuraavassa yleisohjeet	Neula nro.
ohuet kankaat: ohut lanka (parsintalanka, kirjontalanka)	70–75
keskipaksut kankaat: normaalilanka	80–90
paksut kankaat: vahvempi lanka	100, 110, 120

130 / 705 H S 70



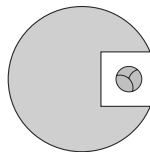
## Tietoa ompelukoneneuloista

Neulan ja langan tulisi olla yhteensopivat, katso allaolevat ohjeet.



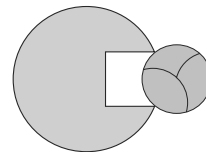
#### Oikea neula / lanka

Ommeltaessa lanka kulkee vaivattomasti ja esteettä neulan varren urassa.



#### Liian ohut ompelulanka tai liian paksu neula

Uraan jää liikaa väljyyttä ja lanka ei kulje tasaisesti. Voi aiheuttaa hyppyttikkejä tai langan katkeamisia.



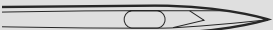
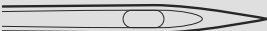











#### Liian paksu ompelulanka tai liian ohut neula

Lanka hankaa uran reunoja ja saattaa rispaantua ja juuttua. Tästä on seurauksena langan katkeaminen.

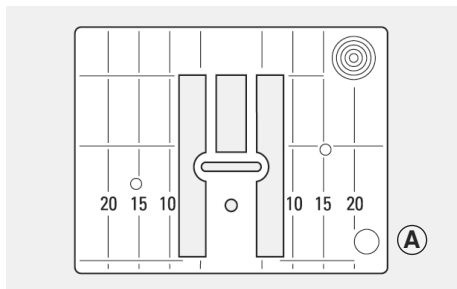
## Erilaiset neulat ja niiden käyttö

Monien materiaalien ompelu on helpompaa kun käytetään työhön sopivaa neulaa.

Neulatyyppi	Tyyppi	Soveltuvuus	Neulan koko
<b>Perusneula</b> 130/705 H	 Tavallinen kärki, hieman pyöristetty	Lähes kaikki luonnonkuitu- ja synteettiset kankaat (kudotut ja neulotut)	60–100
<b>Trikoo/Jousto</b> 130/705 H-S 130/705 H-SES 130/705 H-SUK	 Pallokärki	Erilaiset trikoot ja neulokset	70–90
<b>Nahka</b> 130/705 H-LL 130/705 H-LR	 Leikkaava kärki	Nahka, mokka, tekonahka, korni ja muovipintaiset kankaat	90–100
<b>Farkku</b> 130/705 H-J	 Hyvin ohut kärki	Paksut kankaat kuten farkku- ja telttä- ja markiisikankaat	80–110
<b>Microtex</b> 130/705 H-M	 Erittäin ohut kärki	Mikrokuitukankaat ja ohuet silkit	60–90
<b>Tikkaus</b> 130/705 H-Q	 Ohut kärki	Suoraommel ja päällitikkaus	75–90
<b>Kirjonta</b> 130/705 H-E	 Suurisilmäinen, hieman pallokärkinen	Kaikkeen käsivaraiseen ja kone-kirjontaan	75–90
<b>Metafil</b> 130/705 H-MET	 Erittäin suuri silmä	Ompelu ja kirjonta metallilangoilla	75-90
<b>Cordonnet</b> 130/705 H-N	 Pieni pallokärki, pitkä silmä	Päällitikkaus paksulla langalla	80–100
<b>Sulkaneula</b> 130/705 HO	 Leveä neula (sulka)	Reikäompeleet	100–120
<b>Kaksoissulkaneula</b> 130/705 H-ZWI-HO	 Perusneula ja sulkaneula	Erikoisompeleet	100
<b>Kaksoisneula</b> 130/705 H-ZWI	 Neulaväli 430 / 440 QE / 450: 1,0 / 1,6 / 2,0 / 2,5 / 3,0 / 4,0 450 myös neulaväli: 6,0 / 8,0	Näkyvät päärmeet , hiuslaskokset, koristesaumata	70–100
<b>Kolmoisneula</b> 130/705 H-DRI	 Leveys 3,0	Koristeompelu	80

Erikoisneuloja on saatavissa **BERNINA**-liikkeistä.

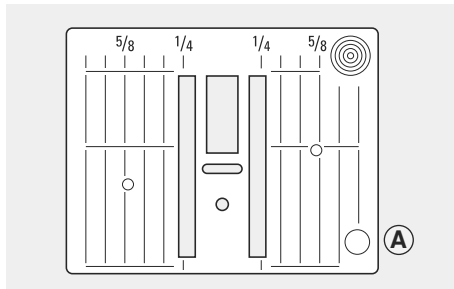
## Pistolevy



9 mm (tuuma- tai mm-merkinnät)  
aurora 450

### Pistolevyn ohjausviivat

- pistolevyt on merkitty pitkittäisviivoilla: millimetrit tai tuumat
- mm-asteikko on pistolevyn etureunassa
- tuuma-asteikko on takareunassa
- asteikko vastaa neulan ja viivan välistä etäisyyttä



5,5 mm (tuuma- tai mm-merkinnät)

- neulan lävistyskohta on 0 kun neulan asento on keskellä
- mitat on merkitty pistolevyn keskikohdasta oikealle ja vasemmalle
- ohjausviivojen avulla saumojen ompelu päällitikkaus on helppoa
- vaaksuorat viivat helpottavat kulmien, napinläpien ym. ompelua

### Pistolevyn irrottaminen

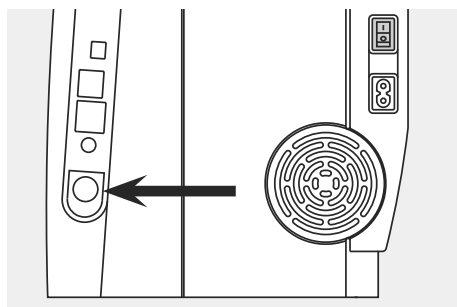
- kytke virta pois koneesta (0)
- nosta paininjalka ja neula ylös
- laske syöttäjä alas
- paina pistolevyä sen oikeasta takakulmasta kunnes se ponnahtaa ylös
- poista pistolevy



### Pistolevyn asettaminen paikalleen

- aseta pistolevy aukon **A** päälle ja paina alas kunnes se napsahtaa paikalleen

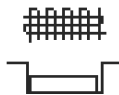
## Syöttäjä



Syöttäjän säätönapula koneen käsipyörän alapuolella



Säädin pohjalevyn pinnan tasalla = syöttäjä yläasennossa, ompeluasento



Säädin alas painettuna = syöttäjä ala-asennossa, parsinta-asento

- käsivaraiseen ompeluun, parsintaan ja tikkaukseen
- kirjontaan (kirjontalaitteella)

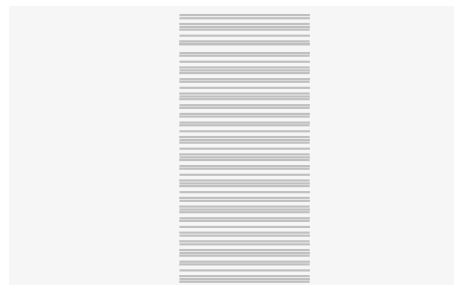
## Syöttäjä ja kankaan syöttö



Anna kankaan syöttyä tasaisesti!



Työn vetäminen tai työntäminen aiheuttaa ompeleen kasaantumisen ja ompeleesta muodostuu epätasainen.



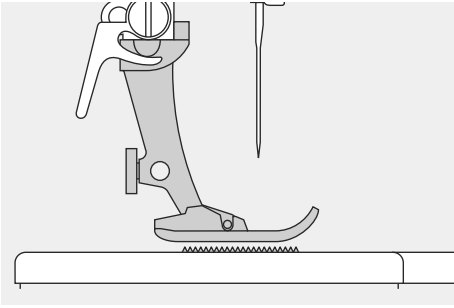
### Syöttäjä ja tikinpituus

Jokaisella pistolla syöttäjä liikkuu eteenpäin yhden askeleen. Tämän liikkeen pituus määräytyy valitun

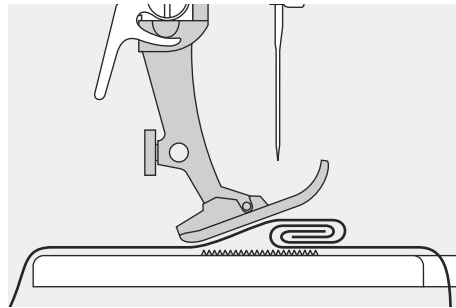
tikinpituuden mukaan. Lyhyellä tikillä myös syöttäjän liike on lyhyt. Kangas liikkuu paininjalan alla melko hitaasti, myös

ommeltaessa maksiminopeudella. Napinlävet, satiniommel ja koristeompeleet ommellaan erittäin lyhyellä tikinpituuksella.

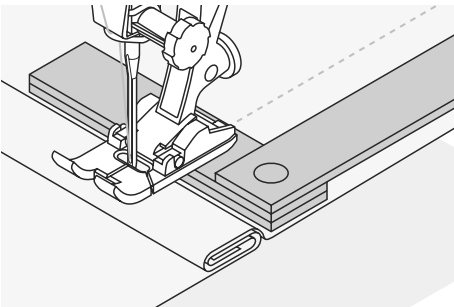
## Syöttäjä ja kankaan syöttö



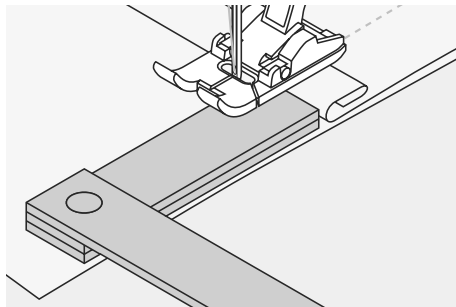
Syöttäjä toimii moitteettomasti paininjalan ollessa vaakasuorassa asennossa.



Jos paininjalka on vinossa, esim. ommeltaessa paksulta kohdalta ohuelle ja päinvastoin, syöttäjä ei voi tarttua kankaaseen ja työ takertuu paikoilleen.

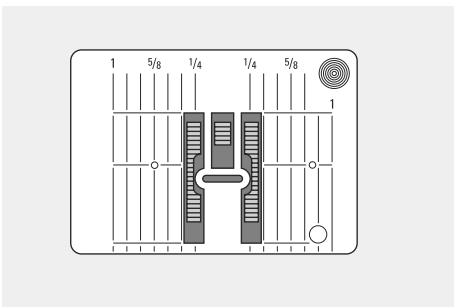


Ongelmalta välttyään kun neulan taakse, paininjalan alle asetetaan yksi, kaksi tai kolme korkeudentasoislevyä.

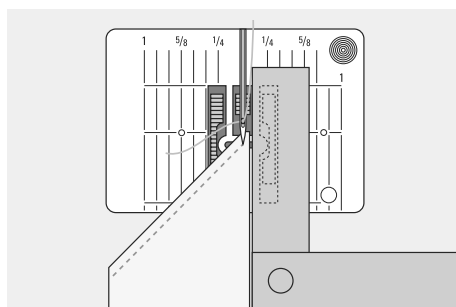


Korjattaessa korkeutta paininjalan edessä, aseta yksi tai useampi tasoituslevy paininjalan oikealle puolelle neulan viereen. Ompele kunnes paininjalka on jälleen vaakasuorassa asennossa ja poista levyt.

## Kulmien ompelu



Neula-aukon leveydestä johtuen syöttäjän hammasrivit ovat melko etäällä toisistaan.

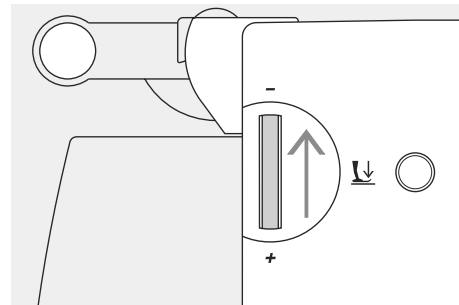
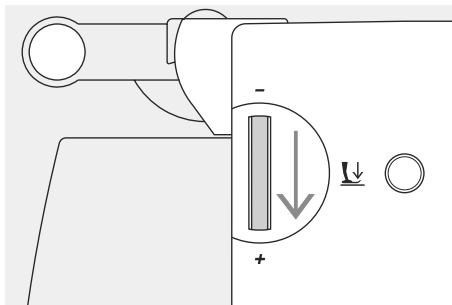


Aseta yksi tai useampi korkeuden tasoituslevy niin lähelle kankaan reunaa kuin mahdollista. Näin kangas syöttyy tasaisesti (kuva yllä).

## Paininjalan puristus

### Paininjalan puristuksen säätö

- säädin on koneen rungossa vasemmassa päädyssä



### Paininjalan puristuksen perussäätö

- useimpiin ompelutöihin
- perussäätö = 47
- paininjalan puristuksen säätö vilkkuu, näytöllä, numero 47



### Voimakkaampi puristus

- liukkaat ja ohuet materiaalit
- parantaa kankaan syöttöä



### Löysempi puristus

- trikoo ja löysäkudoksiset neulokset
- estää työn venymisen
- säädä puristus siten, että kangas kuitenkin syöttyy moitteettomasti



## Hienosäätö

Eriaiset kankaat ja tukimateriaalit saattavat vaikuttaa ohjelmoitujen ompeluiden ulkonäköön. Ne voivat joskus olla liian tiheitä tai liian väliä.

Tikinmuodostusta on mahdollista korjata ommeltavaan materiaaliin sopivaksi hienosäädön avulla.



**Jos hienosäätöä on muutettu, palaa perussäätöihin kun muutoksia vaatinut ompelu on suoritettu.**

## Hyöty- ja koristeompeleiden hienosäätö

Ommeltaessa pehmeitä ja joustavia materiaaleja ommel jää auki ja vastaavasti paksuissa ja kovissa kankaissa ommel saattaa olla liian tiheä ja se kasaantuu. Kuvan esimerkissä kenno-ommel. Ompeleiden korjaus hienosäädön avulla käy helposti. Suorita aina ensin koeompelu.

### Ommel jää auki



### Ommel kasaantuu



### Aluperäinen ommel



- paina hienosäätö-näppäintä
- paina neulanasennon säätönäppäintä vasemmalle = tikki lyhenee (max. 9 askelta)
- suorita koeompelu!

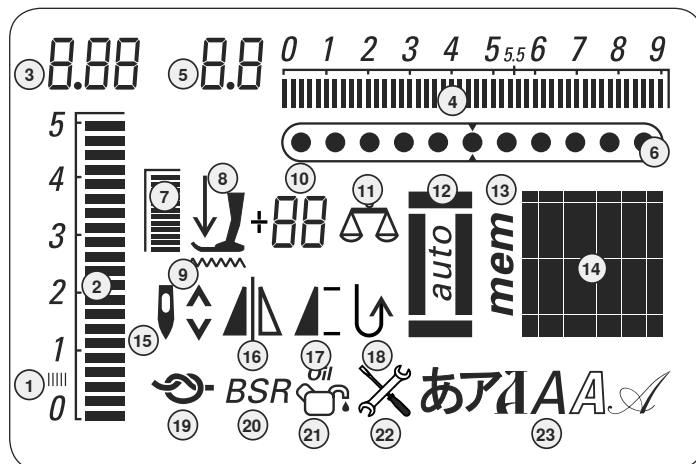
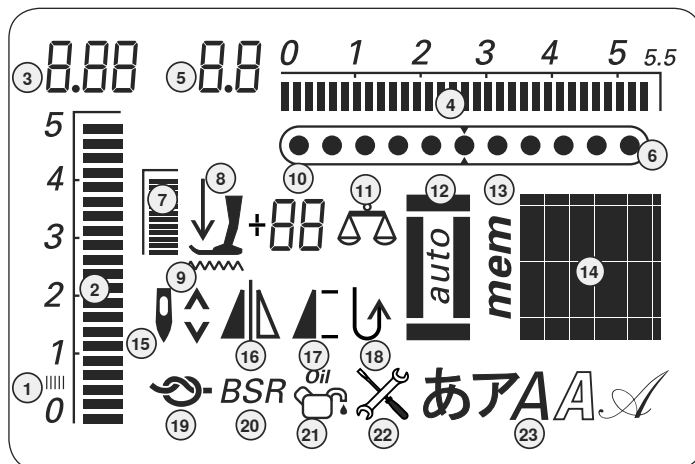


- paina hienosäätö-näppäintä
- paina neulanasennon säätönäppäintä oikealle = tikki pitenee (max. 9 askelta)

# Näyttöruutu

aurora 430 / 440 QE

aurora 450



- 1 **Satiiniommel:** tiheä, lyhyt siksak
- 2 **Tikinpituus:** perussäätö vilkkuu jatkuvasti tikinpituuden asteikossa
- 3 **Tikinpituus:** Valittu pituus näytöllä
- 4 **Tikinleveys:** perussäätö vilkkuu jatkuvasti tikinleveyden asteikossa
- 5 **Tikinleveys:** Valittu leveys näytöllä
- 6 **Neulan asennot:** 11 vaihtoehtoa
- 7 **Paininjalan puristus:** perussäätö vilkkuu asteikossa
- 8 **Paininjalka ja nuoli:** symboli vilkkuu jos ompelu aloitetaan paininjalan ollessa yläasennossa
- 9 **Syöttäjä:** symboli vilkkuu jos paininjalkaa ei ole laskettu alas käytettäessä BSR-toimintoa tai kirjontalaitetta

- 10 **Kolmenumeroinen näyttö:**
  - a. näyttää valittuun ompeleeseen suositeltavan paininjalan
  - b. paininjalan puristuksen näyttö: numerot ovat näkyvissä paininjalan puristuksen säädön aikana
  - c. hienosäädön muutokset: näkyvissä hienosäädön muutosta tehtäessä
- 11 **Hienosäätö:** symboli näkyy kun toiminto on valittu
- 12 **Napinläpi:** symboli näkyy silloin kun joku napinläpi on valittu
- 13 **«mem»-** symboli näkyy silloin kun muisti on avattu
- 14 **Ommelnäyttö:** graafinen tai numero
- 15 **Neulastop ylös/alas:** perusasetus on ylös. BSR-toiminnoissa neulastop alas

- 16 **Peilikuva: oikea / vasen**
- 17 **Kuvion alku / loppu**
- 18 **Jatkuva taaksepäin ompelu**
- 19 **Päätelytoiminto**
- 20 **BSR:** BERNINA tikkausjalka
- 21 **Puhdistus / voitelu:** symboli on näkyvissä aina silloin kun kone tarvitsee puhdistamista ja öljyämistä
- 22 **Huolto:** symboli on näkyvissä aina silloin kun kone tarvitsee huoltoa. Toimita kone valtuutettuun BERNINA-huoltoon
- 23 **Kirjaimet**

# Toimintonäppäimet



## Tikinleveys

- vasen näppäin = kapeampi ommel
- oikea näppäin = leveämpi ommel
- pidä näppäintä alaspainettuna = tikinleveyden nopea muutos
- tikinleveyden perussäätö vilkkuu jatkuvasti asteikossa



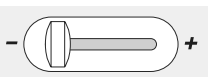
## Kuvion alku

- paina näppäintä
- neula siirtyy ompeleen tai ommelyhdistelmän alkuun



## Päätelytoiminto (4 tikkiä)

- paina näppäintä ennen ompelun aloittamista. Kone päättelee yksittäiset ompeleet tai ommelyhdistelmät ompelun alussa ja lopussa
- paina näppäintä yksittäisen ompeleen ompelun aikana. Kone päättelee kyseisen ompeleen ja pysähtyy
- paina näppäintä ommelyhdistelmän ompelun aikana. Kone päättelee ommelyhdistelmän viimeisen ompeleen ja pysähtyy



## Liukuva nopeuden säätö

- ompelunopeutta voidaan vapaasti säätää minimi ja maksiminopeuden välillä
- puolausnopeutta voidaan säätää silloin kun kone ei samanaikaisesti ompele



## Tikinpituus

- vasen näppäin = lyhyempi tikinpituus
- oikea näppäin = pidempi tikinpituus
- pidä näppäintä alaspainettuna = tikinpituuden nopea muutos
- tikinpituuden perussäätö vilkkuu jatkuvasti asteikossa



## Peilikuva (vasen / oikea)

- paina näppäintä
- kone ompelee valitun ompeleen pysty-peilikuvana (vasen/oikea)



## Neulastop ylös / alas

- Perussäätö on neula yläasennossa (nuoli osoittaa ylös).
- paina näppäintä lyhyesti:
    - neula menee ylös tai alas (sama toiminto kuin jalkasäätimen etureunaa kantapäällä painettaessa)
  - paina näppäintä pidempään:
    - neula menee alas
    - nuoli näytöllä osoittaa alaspäin
    - naula jää ala-asentoon koneen pysähtyessä
  - paina näppäintä pidempään:
    - neula nousee ylös
    - nuoli näytöllä osoittaa ylöspäin
    - neula jää yläasentoon koneen pysähtyessä



## mem-muisti

- paina näppäintä *mem*<sup>⬆</sup>
- «mem» teksti on näkyvässä ruudulla
- tyhjiä muistipaikkoja on 90 tai 60 mallista riippuen, kursori vilkkuu
- käytä vasenta nuolinäppäintä ja *mem*<sup>⬅</sup> näppäintä selaamiseen, ommelten, kirjainten, numeroiden ja erikoismerkkien muistiin tallentamiseen



## Neulanasento

- vasen näppäin = neula vasemmalle
- oikea näppäin = neula oikealle
- pidä näppäintä alaspainettuna = neulanasennon nopea muutos
- koneessa on 11 neulanasentoa (5 oikealla, 5 vasemmalla, 1 keskellä)



## «clr» (poisto)-näppäin

- paina näppäintä
- tikin pituus ja leveys, sekä neulan asento palautuvat perusasetuksiin
- kaikki aktivoidut toiminnot peruuntuvat

## Poikkeus:

neulastop alas



## Hienosäätö / BSR

### Hienosäätö

- paina hienosäätö näppäintä
- hienosäädön (balanssi) symboli ilmestyy näyttöruudulle
- paina neulanasennon säätönäppäintä vasemmalle = tikinpituus lyhenee
- paina neulanasennon säätönäppäintä oikealle = tikki pitenee
- toiminnon peruuttaminen: paina hienosäätö näppäintä uudelleen ja symboli häviää näyttöruudulta
- neulanasennon merkki näyttää hienosäädön muutoksen

### BSR

- aina kun BSR-tikkausjalka on kytkettynä hienosäätö painike toimii BSR-toiminnon kytkimenä, käytössä/pois käytöstä



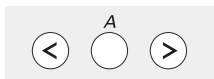


### Päätely/taaksepäin ompelu:

- paina päätelynäppäintä: kone päätelee sauman alun ja lopun ja ompelee taaksepäin niin kauan kuin näppäintä pidetään alas painettuna
- käytetään napinläven pituuden ohjelmointiin
- käytetään parsintapituuden ohjelmointiin
- käytetään suoraommpeläällelynohjelman kytkimenä, ommel nro. 5
- käytetään aloitus/pysäytys-painikkeena kirjontalaitetta käytettäessä (lisävaruste)

### jatkuva taaksepäin ompelu:

- pidä painiketta alas painettuna niin kauan kunnes äänimerkki kuuluu ja jatkuvan taaksepäin ompelun symboli ilmestyy näyttöruudulle
- kone ompelee valittua ommelta taaksepäin
- toiminnon peruuttaminen: pidä painiketta alas painettuna niin kauan kunnes äänimerkki kuuluu ja jatkuvan taaksepäin ompelun symboli häviää näyttöruudulta



### Ompleet

- myöskin yksittäisiä ompeleita voidaan selata oikealle / vasemmalle nuolinäppäimillä

### Kirjaimet, Numerot ja Merkit

- paina keskimmäistä näppäintä
- oletusfontti (kirjaintyyppi) on näytöllä
- paina kirjainnäppäintä uudelleen ja kirjaintyyppi vaihtuu
- paina nuolinäppäintä oikealla kun haluat selata kirjaimia eteenpäin ABC...
- paina nuolinäppäintä vasemmalla kun haluat selata taaksepäin

#### Kirjaimet/ numerot/ erikoismerkit

A B C D E F G H I J K L M N O  
P Q R S T U V W X Y Z  
Å Ö Ü Ä Æ Æ Ø Ñ È É Ê Æ À Á  
1 2 3 4 5 6 7 8 9 0  
\_ . ' ! + = & ÷ ? % ç @ ( ) [ ]



### Kuvion loppu ja kuvion toisto toiminnot

Paina näppäintä ompelun aikana:

- kone pysähtyy yksittäisen ompeleen tai ommelyhdistelmän lopussa (ommpelyhdistelmä muistissa)

Paina näppäintä ja vapauta se ennen ompelun aloittamista:

- kuvion loppu symboli ilmestyy näytölle
- toiminto kytkeytyy pois käytöstä ja sen yhdistelmän ensimmäisen ompeleen jälkeen
- kun ompelua jatketaan kuvion loppu toiminto kytkeytyy pois käytöstä ja sen symboli häviää näytöltä

Paina näppäintä ennen ompelun aloittamista niin kauan, että kuulet äänimerkin

- kuvion loppu symboli ilmestyy näytölle
- kone pysähtyy yksittäisen ompeleen tai ommelyhdistelmän lopussa (ommpelyhdistelmä muistissa)
- kuvion loppu toiminto pysyy käytössä niin kauan kunnes se poistetaan painamalla näppäintä niin kauan, että äänimerkki kuuluu
- toiminnon symboli häviää näytöltä



### Start-Stop-painike

- käynnistää ja pysäyttää koneen silloin kun jalkasäädin ei ole kytkettynä koneeseen
- käynnistää ja pysäyttää kirjontan (kirjontalaitteen ollessa käytössä)
- käynnistää ja pysäyttää BSR-toiminnon silloin kun jalkasäädin ei ole kytkettynä koneeseen



### Risuita (#) näppäin

#### Perusasetus = graafinen näyttö

- paina # näppäintä ja sitten haluamasi ompeleen numero
- valittu ommel näkyy kuviona (graafisena)

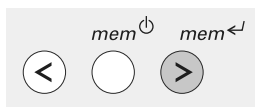
#### Vaihtoehto = numeronäyttö

- pidä # näppäintä alas painettuna niin kauan kunnes äänimerkki kuuluu
- nyt valittu ommel näkyy numerona
- myös kaikki seuraavat valitut ompleet näkyvät numeroina
- paluu perusasetukseen = graafinen näyttö: pidä # näppäintä alas painettuna niin kauan kunnes äänimerkki kuuluu

#### Kolminumeroisen ompeleen valinta:

- paina näppäintä ensin sen aikaa, että näytölle ilmestyy numero «1»
- sitten valittavan ompeleen kaksi viimeistä numeroa

## Muisti



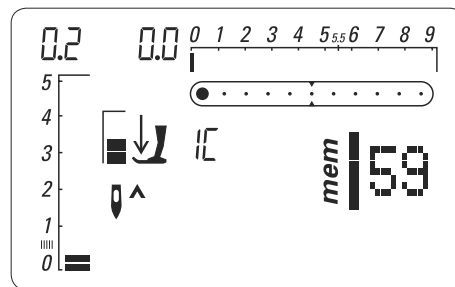
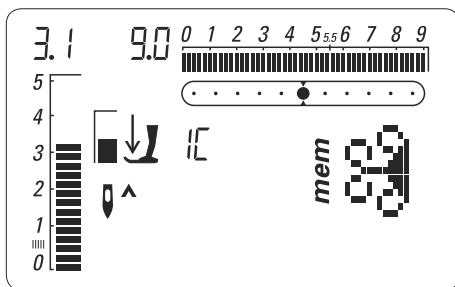
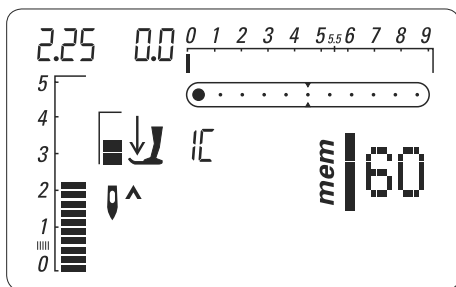
### Muistinäppäimet

- vasen näppäin – muistisisällön selailu taaksepäin
- keskimmäinen näppäin – muistin avaaminen ja sulkeminen
- « mem← » -näppäin – tallentaminen ja selailu eteenpäin

Mikä tahansa 90 (aurora 440 QE), tai 60 (aurora 430 / 450) ompelun ja kirjaimen ja numeron yhdistelmä voidaan tallentaa koneen pitkäaikaiseen (pysyvään) muistiin. Ne pysyvät muistissa kunnes käyttäjä haluaa poistaa ne. Sähkökatkokset tai virrankatkaisu eivät vaikuta muistiin.

Tikinpituuden ja -leveyden sekä neulanasennon muutokset voidaan suorittaa milloin tahansa. Yksittäiset ompelut, kirjaimet tai numerot voidaan poistaa tai korvata uusilla.

## Hyöty- ja koristeompeleiden ohjelmointi



### Muistin avaaminen

- paina mem↵-näppäintä
- kursori on vasemmassa laidassa, tyhjen muistipaikkojen määrä (kuvassa 60) vilkkuu ruudulla ja «mem» on näkyvässä
- valitse ommel
- valittu ommel näkyy kuviona näytöllä
- paina mem← (tallennus) näppäintä
- ommel tallentuu muistiin

- tyhjen muistipaikkojen määrä näkyy ruudulla (kursori ja numero vilkkuvat)
- valitse seuraava ommel
- paina mem←-näppäintä ja tallenna
- jatka samaan tapaan



### Seuraavia ompeluita ei voida tallentaa muistiin:

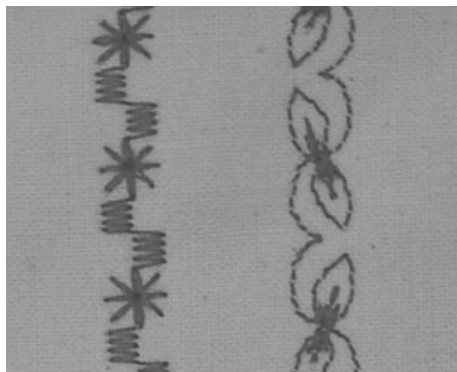
napinlävet / päättelyommit nro. 5, nro. 61 (450)  
Sirkat nro. 20, 21 (450), nro. 18, 19 (440), nro. 17 (430)  
Napinkiinnitysohjelma nro. 19 (450), nro. 17 (440), nro. 16 (430)  
sirkat / parsintaohjelma nro. 22 (450), nro. 20 (440), nro. 18 (430)  
Isompi trenssi nro. 23 (450)  
harsintaommit nro. 24 (450), nro. 21 (440), nro. 19 (430)



### Ompelun aloittaminen

Painettaessa jalkapoljinta kone aloittaa kuvioyhdistelmän ompelun. Kun valitset «kuvion loppu»-toiminnon, kone pysähtyy yhdistelmän lopussa.

## aurora 430 / 440 QE



A

B

**Esimerkki A:****Ommelyhdistelmän tallennus**

- paina  $mem^{\oplus}$ -painiketta = muisti aukeaa
- valitse ommel, esim: nro. 155 (440) tai nro. 126 (430)
- paina  $mem^{\leftarrow}$ -painiketta
- valitse uusi ommel nro. 92 (440) tai nro. 69 (430), paina  $mem^{\leftarrow}$ -painiketta
- ompele yhdistelmä jatkuvana toistona
- paina  $mem^{\oplus}$ -painiketta = ommel-yhdistelmä on nyt tallentunut koneen pysyvään muistiin
- tallennuksen ajan tiimalasi on näytöllä

**Esimerkki B:****Ommelyhdistelmä ja peilikuva toiminto**

- ohjelmoi ensimmäinen ommel, esim: nro. 159 (440) tai nro. 130 (430)
- aktivoi peilikuva toiminto ja ohjelmoi ommel nro. 159 (440) nro. 130 (430)



- ompele yhdistelmä jatkuvana toistona, kone ompelee joka toisen ompeleen peilikuvana

## aurora 450

**Esimerkki A:****Ommelyhdistelmän tallennus**

- paina  $mem^{\oplus}$ -painiketta = muisti aukeaa
- valitse ommel, esim: nro. 143
- paina  $mem^{\leftarrow}$ -painiketta
- valitse uusi ommel nro. 95, paina  $mem^{\leftarrow}$ -painiketta
- ompele yhdistelmä jatkuvana toistona
- paina  $mem^{\oplus}$ -painiketta = ommel-yhdistelmä on nyt tallentunut koneen pysyvään muistiin
- tallennuksen ajan tiimalasi on näytöllä

**Esimerkki B:****Ommelyhdistelmä ja peilikuva toiminto**

- ohjelmoi ensimmäinen ommel, esim: nro. 152
- aktivoi peilikuva toiminto ja ohjelmoi ommel nro. 152



- ompele yhdistelmä jatkuvana toistona, kone ompelee joka toisen ompeleen peilikuvana

**Koristeompeleet kirjontalangalla**

- kirjontalangalla saadaan ompeleista täyteläisemmän näköisiä

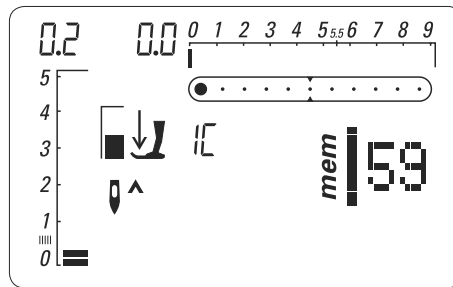
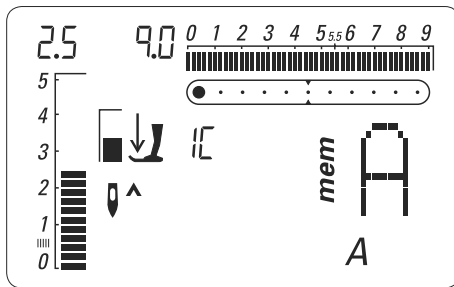
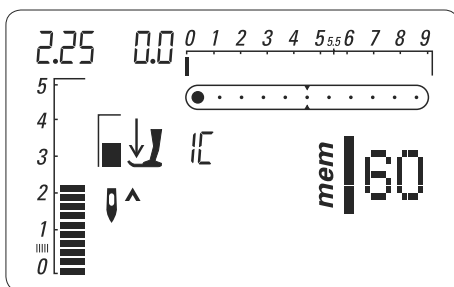
**Koristeompeleet kaksinkertaiselle kankaalle**

- käytä ohut kangas kaksinkertaisena, ommel pysyy suorana

**Koristeompeleet yksinkertaiselle kankaalle**

- käytä aina ommeltavaan työhön sopivaa tukimateriaalia
- poista ylimääräinen tukimateriaali työstä ompelun jälkeen
- pujota alalanka puolakotelon tappiin (430 / 440 QE)

## Kirjainten ja numeroiden ohjelmointi koneen muistiin



### Muistin avaaminen

- paina  $mem^{\ominus}$ -näppäintä
- kursori on vasemmassa laidassa, tyhjen muistipaikkojen määrä (kuvassa 60) vilkkuu ruudulla ja «mem» on näkyvissä


### Kirjaintyyppin (fontin) valinta

- paina kirjain-näppäintä kunnes haluamasi kirjaintyyppi (fontti) näkyy ruudulla
- näyttöruudulla näkyy kirjain A valitulla kirjaintyyppillä

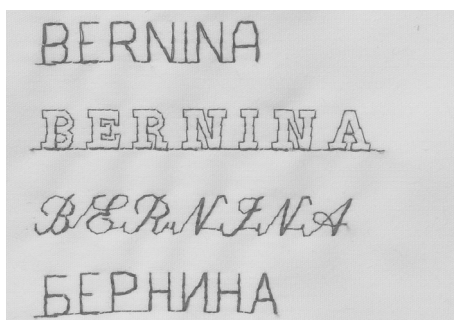
### Kirjainten / numeroiden ohjelmointi

- valitse kirjain / numero
- paina  $mem^{\leftarrow}$  (tallennus) näppäintä
- kirjain / numero on ohjelmoitu
- tyhjen muistipaikkojen määrä näkyy ruudulla (numero ja kursori vilkkuvat)
- paina «mem» näppäintä ja jatka  $mem^{\leftarrow}$
- usean sanan ohjelmointi
- valitse tyhjä ( ) sanan lopussa
- paina «mem» näppäintä ja jatka
- ohjelmoitaessa usean sanan yhdistelmää valitse tyhjä ( ) sanan lopussa paina «mem» näppäintä ja jatka
- ohjelmoi seuraava sana  $mem^{\leftarrow}$
- mikäli muutat tikinpituutta tai -leveyttä, muutos vaikuttaa kaikkiin ohjelmoituihin kirjaimiin
- jos haluat muuttaa vain tiettyjä kirjaimia tai numeroita ne tulee säätää yksittäin
- ota «kuvion loppu» toiminto käyttöön tarpeen mukaan

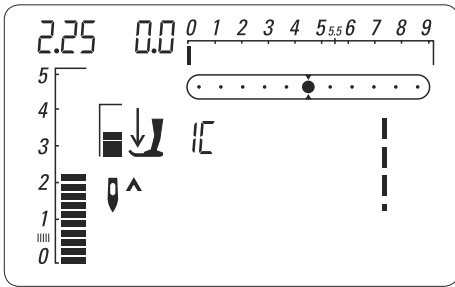
### Esimerkki: kirjainten ja numeroiden ohjelmointi

- avaa muisti, valitse kirjaintyyppi (fontti)
- valitse ja ohjelmoi kirjaimia / numeroita
- näytöllä on näkyvissä viimeiseksi ohjelmoitu kirjain/numero
- aktivoi päättelytoiminto 
- kone päättelee tekstin alun ja lopun
- tallenna yhdistelmä painamalla  $mem^{\ominus}$ -näppäintä
- tallennuksen ajan tiimalasi on näytöllä
- ompelun jälkeen leikkaa langanpäät alusta ja lopusta

Tikkukirjaimet	<b>A</b>
Vahvistetut tikkukirjaimet	<b>A</b>
Monogrammikirjaimet (script italic)	<i>A</i>
Kyrilliset kirjaimet (450)	<b>А</b>

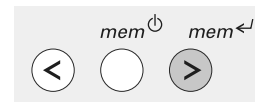
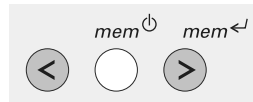


## Muistin muutokset




Muistin sisältö säilyy tallennettuna myös silloin, kun virta kytketään pois koneesta ja voidaan hakea esille milloin tahansa.

Muistin sisältö häviää jos koneesta kytketään virta pois päältä ennen muistin sulkemista. *mem*<sup>⏏</sup>



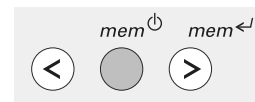
### Hienosäätö (balanssi)

- koko muistin sisältö voidaan hienosäätää yhdellä toiminnolla:
  - paina *mem*<sup>⏏</sup> näppäintä (sulje)
  - avaa hienosäätö 
  - avaa muisti
  - suorita hienosäätö *mem*<sup>⏏</sup> neulanaseton muutosnäppäimillä

### Ompeleen, kirjaimen ja numeron korvaaminen toisella

- paina *mem*<sup>⏏</sup> näppäintä tai vasemmanpuoleista nuolinäppäintä ja hae ommel tai kirjain, jonka haluat korvata

- valitse uusi kirjain tai ommel, ompeleen eveys /-pituus tai neulan asento
- paina *mem*<sup>⏏</sup>-näppäintä ja tallenna
- alkuperäinen ommel nyt korvattu uudella ompeleella tai muutetulla säädöllä



### Ompeleen, kirjaimen tai numeron poistaminen

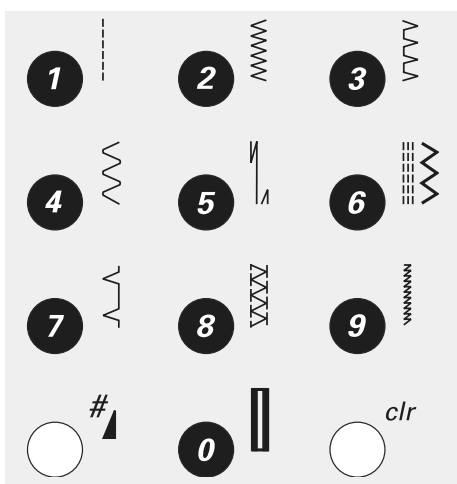
- paina *mem*<sup>⏏</sup> näppäintä tai vasemmanpuoleista nuolinäppäintä ja hae ommel tai kirjain, jonka haluat poistaa
- paina «clr»-näppäintä
- valittu ommel/kirjain on nyt poistettu

### Koko muistisisällön poistaminen

- pidä «clr»-näppäintä, alas painettuna ja paina *mem*<sup>⏏</sup>-näppäintä
- vapauta molemmat näppäimet
- sulje muisti painamalla *mem*<sup>⏏</sup>-näppäintä uudelleen

### Muistista poistuminen

- paina *mem*<sup>⏏</sup>-näppäintä
- tallennuksen ajan tiimalasi näkyy ruudulla
- muistisisältö on tallennettu ja muisti sulkeutuu
- «mem» häviää näyttöruudulta



### Ompeleen valinta

- ompeleet 1–10:** paina haluamaasi numeroa; ompeleen numero sekä tikinleveyden ja -pituuden perussäädöt ovat näkyvissä
- ompeleet 11-99:** paina #-näppäintä ensin ja sitten valittavan ompeleen numero
- ompeleet 100 sta eteenpäin:** paina #-näppäintä kunnes numero «1» ilmestyy näytölle, valitse sitten ompeleen kaksi seuraavaa numeroa



**Paina 0 kun haluat valita ompeleen nro. 10 (perusnäppäin).**

## Hyötyompeleet

1



### Suoraommel

Kaikki joustamattomat kankaat.  
Kaikki suoraommelyöt.

2



### Siksak

Useimmat kangastyypit.  
Yksinkertaiset siksak-työt esim.  
ohuiden kankaiden huollittelu.  
Kuminauhan ja pitsin kiinnitys.

3



### Vari-overlock

Pääasiassa ohuet trikoot,  
joustavat huollitteluosumat ja  
päärmeet.

4



### Kaariommel

Useimmat materiaalit.  
Paikkaaminen, korjaus ja  
saumojen vahvistaminen.

5



### Päätelyommel- automaattipäättely

Kaikenlaiset kankaat. Päättelee  
suoraommelsaumojen alun ja  
lopun.

6



### Vahvistettu suoraommel ja siksak

Vahvistetut saumat tukevissa  
kankaissa. Suoraommel ja  
siksak, Koriste- ja päälitikkaus

7



### Piilo-ommel

Helmäkäänteet useimmissa  
kangaslaaduissa.  
Simpukkareunat ohuissa  
materiaaleissa, koristesaumut.

8



### Kaksois-overlock

Kaikenlaiset neulokset.  
Samanaikainen ompelu ja  
huollittelu.

9



### Jousto-ommel

Avoimet saumat erittäin  
joustavissa materiaaleissa.

10



### Perusnapinläpi

Ohuet ja keskivahvat kudotut  
kankaat. Puserot, paidat,  
housut, liinavaatteet jne.

11



### Perusnapinläpi, kapea

Ohuet ja keskivahvat kankaat.  
Puserot, paidat, mekot, housut,  
lasten vaatteet jne.

12



### Joustava napinläpi

Kaikki joustavat materiaalit  
puuvillasta, silkistä ja  
synteettistä kuiduista.

## aurora 430

13



### Vaatturin napinläpi

Paksut joustamattomat  
kankaat. Jakut, takit, housut  
vapaa-ajan vaatteet jne.

18



### Parsintaohjelma

Automaattinen parsinta ohuissa  
ja keskivahvoissa kankaissa.

24



### Universal-ommel

Paksut materiaalit, kuten huopa  
ja nahka. Tasosaumat näkyvät  
saumat, kuminauhan kiinnitys,  
koristesaumut.

14



### Suoraommelnapinläpi

Esitikatut napinlävet ja taskujen  
suut. Napinläpien  
vahvistaminen.  
Napinlävet nahkaan

19



### Harsintaommel

Saumojen ja päärmeiden  
harsinta.

25



### 3-askelsiksak

Pehmeiden kudottujen  
kankaiden huollittelu ja reunojen  
vahvistaminen, kuminauhan  
kiinnitys, koristesaumut.

15



### Käsintehtyyn näköinen napinläpi

Ohuet / keskivahvat kudotut  
kankaat. Vaatteet,  
perinnekäsityöt, kodin tekstiilit.

21



### Poiutusommel

Useimmat materiaalit.  
Poiuttaminen kumilangalla.  
Liitossaumat = kahden vierek-  
kaisen kappaleen yhdistäminen.

27



### Jousto-ommel

Kaikki joustavat materiaalit,  
avoimet saumat  
urheilusuissa.

16



### Napinkiinnitysohjelma

2- ja 4-reikäisten nappien  
kiinnitys.

22



### Triko-ommel

Luonnonkuidut, sekoite- ja  
synteettiset sekä ohuet  
neulokset. Näkyvät saumat ja  
päärmeet. Triכון / interlock-  
neuloksen korjaaminen.

28



### Saumasommel

Paksuille ja joustaville koneella  
tai käsin tehdyille neuloksille.  
Reunojen ompelu ja huollittelu  
samalla kertaa.

17



### Sirkka suoraompeleella

Nyörien ja ohuiden nauhojen  
pujotusaukkoihin, Koristeluun.











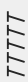


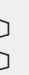
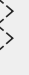
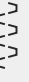



23



### Kenno-ommel

Pehmeät kankaat ja neulokset.  
Näkyvät saumat ja päärmeet.

## aurora 440 QE

- 13  **Pyöristetty napinläpi**  
Useista pistoista muodostuva salpa. Kaikki keskivahvat ja paksut kankaat. Takit, jakut ja sadevaatteet.
- 14  **Vaatturin napinläpi**  
Paksut, joustamattomat kankaat. Jakut, takit, housut, vapaa-ajan vaatteet jne.
- 15  **Suoraommelnapinläpi**  
Esitikatut napinlävet ja taskujen suut. Napinläpien vahvistaminen. Napinlävet nahkaan.
- 16  **Käsintehdyn näköinen napinläpi**  
Ohuet / keskivahvat kudotut kankaat. Vaatteet, perinne käsityöt, kodin tekstiilit.
- 17  **Napinkiinnitysohjelma**  
2- ja 4-reikäisten nappien kiinnitys.
- 18  **Sirkka kapealla siksakilla**  
Nyörien ja kapeiden nauhojen pujotusväylät, koristetyöt.
- 19  **Sirkka suoraompeleella**  
Nyörien ja ohuiden nauhojen pujotusaukkoihin. Koristeluun.
- 20  **Parsintaohjelma**  
Automaattinen parsinta ohuissa ja keskivahvoissa kankaissa.
- 21  **Harsintaommel**  
Saumojen ja pääremeiden harsinta.
- 22  **Poimutusommel**  
Useimmat materiaalit. Poimuttaminen kumilangalla. Liitossaumat = kahden vierekkäisen kappaleen yhdistäminen.
- 23  **Jousto-Overlock**  
Keskivahvat neulokset, frotee ja tukevat kudotut kankaat. Huollittelusaumat, tasosaumat.
- 24  **Trikoo-ommel**  
Luonnonkuidut, sekoite- ja synteettiset sekä ohuet neulokset. Näkyvät saumat ja päärmeet. Trikoon/interlock-neuloksen korjaaminen.
- 25  **Kenno-ommel**  
Pehmeät kankaat ja neulokset. Näkyvät saumat ja päärmeet.
- 26  **Universal-ommel**  
Paksut materiaalit, kuten huopa ja nahka. Tasosaumat näkyvät saumat, kuminauhan kiinnitys, koristesaummat.
- 27  **3-askelsiksak**  
Pehmeiden kudottujen kankaiden huollittelu ja reunojen vahvistaminen, kuminauhan kiinnitys, koristesaummat.
- 28  **Lycra-ommel**  
Molempiin suuntiin joustavat materiaalit, yhdistävät tasosaumat ja päärmeet ohuissa materiaaleissa, esim. alusasut.
- 29  **Jousto-ommel**  
Kaikki joustavat materiaalit, avoimet saumat urheiluasuissa.
- 30  **Vahvistettu overlock**  
Keskivahvat ja paksut neulokset, frotee, huollittelu, yhdistävät tasosaumat.
- 31  **Saumaommel**  
Paksuille ja joustaville koneella tai käsin tehdyille neuloksille. Reunojen ompelu ja huollittelu samalla kertaa.

## aurora 450

13

**Pyöristetty napinläpi**

Keskivahvat ja paksut kankaat. Jakut, takit, housut, vapaa-ajan vaatteet, sadevarusteet

14

**Pyöristetty napinläpi, salpa poikittaispistot**

Keskivahvat ja paksut kankaat. Jakut, takit, housut, vapaa-ajan vaatteet, sadevarusteet

15

**Vaatturin napinläpi**

Paksut joustamattomat kankaat. Jakut, takit, housut, vapaa-ajan vaatteet jne.

16

**Vaatturin napinläpi, terävä salpa**

Paksut joustamattomat kankaat. Jakut, takit, housut, vapaa-ajan vaatteet jne.

17

**Käsintehtyyn näköinen napinläpi**

Ohuet ja keskivahvat kankaat. Vaatteet, perinne käsityöt, kodin tekstiilit

18

**Suoraommelnapinläpi**

Esitikatut napinlävet, taskun suun vahvistaminen, napinläpien vahvistaminen, nahkaan, keinoonahkaan ja kerniin ommeltavat napinlävet

19

**Napinkiinitiesohjelma**

2- ja 4-reikäisten nappien kiinnitys

20

**Sirkka kapealla siksakilla**

Nyörien ja kapeiden nauhojen pujotusaukot, koristelu

21

**Sirkka suoraompeleella**

Nyörien ja ohuiden nauhojen pujotusaukot, koristelu

22

**Parsintaohjelma**

Automaattinen parsinta. Ohuet ja keskivahvat kankaat

23

**Kolmiotrenssi**

Ohuet ja keskivahvat kankaat. Taskujen suut, vetoketjuhalkiot, vetoketjujen päät

24

**Harsintaommel**

Saumojen, päärmeeiden ja tilkkutöiden harsinta

25

**Poimutusommel**

Useimmat materiaalit. Poimuttaminen kumilangalla, Liitossaumat=kahden vierekkäisen kappaleen yhdistäminen

26

**Jousto-overlock**

Keskipaksut neulokset, frotee ja tukevat kudotut kankaat. Huolittelu- ja tasosaumat

27

**Trikoo-ommel**

Kaikenlaiset ohuet trikoot ja neulokset. Näkyvät saumat ja päärmeet

28

**Kenno-ommel**

Pehmeät kankaat, erilaiset trikoot ja neulokset. Näkyvät samat ja päärmeet

29

**Universal-ommel**

Paksut materiaalit, kuten huopa ja nahka. Tasosaumat, näkyvät saumat, kuminauhan kiinnitys, koristesaumot

30

**3-askelsiksak**

Kudottujen kankaiden huolittelu ja reunojen vahvistaminen. Kuminauhon kiinnittäminen Koristesaumot

31

**Lycra-ommel**

Molempiin suuntiin joustavat materiaalit. Yhdistävät tasosaumat ja päärmeet, ohuet neulokset, esim. alusasut

32

**Jousto-ommel**

Kaikki erittäin joustavat eri tyyppiset materiaalit. Avoimet saumat, esim. urheiluasut

33

**Vahvistettu overlock**

Keskivahvat ja paksut neulokset. Froteen ym. paksujen kankaiden huolittelu, yhdistävät tasosaumat



## Ommelmuisti

### Ommelmuisti

- kaikille ompeleille ja materiaaleille
- muutettu tikin pituus ja leveys, sekä muutettu neulan asento jäävät automaattisesti koneen muistiin
- ompele muutetulla leveydellä esim: siksak
- valitse ja ompele toista ommelta esim: suoraommel muutetulla tikinpituudella
- kun palaat ompelemaan siksak-ommelta ovat säädöt muistissa, eikä niitä tarvitse säätää uudelleen
- jokaisen ompeleen viimeiset säädöt jäävät automaattisesti koneen muistiin

### Paluu perusasetuksiin

- jokaisen ompeleen perussäädöt voidaan manuaalisesti yksittäin palauttaa
- paina «clr»-näppäintä
- kun koneesta kytketään virta pois palautuvat kaikki säädöt takaisin tehtaan perusasetuksiin

### Käyttö:

- erittäin hyödyllinen ominaisuus silloin kun vaihdellaan eri ompeleita edestakaisin työn edetessä
- ompeleet materiaaleihin sopivaksi
- esim: piilo-ommel, suoraommel, siksak
- muutetut ompeleiden leveydet ja pituudet säilyvät koko työn ajan

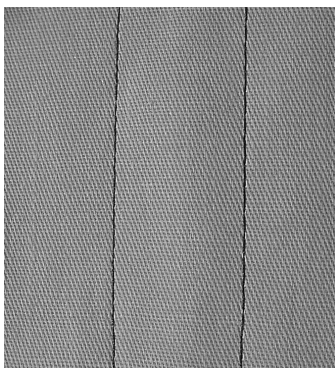


**Kaikki ompeleeseen tehdyt muutokset tallentuvat automaattisesti. Muutoksia voi olla useita samalla ompeleella. esim: tikinpituus/-leveys, peilikuva, hienosäätö, neulan asento.**

## Suoraommel



Ommel: **suoraommel nro. 1**  
 Neula: **kankaaseen sopiva neulakoko ja -tyyppi**  
 Lanka: **puuvilla tai polyester**  
 Syöttäjä: **ompeluasento**  
 Paininjalka: **430 / 440 QE: kaksoisautomaattijalka nro. 1**  
**450: kaksoisautomaattijalka nro. 1C**



### Suoraommel

- kun koneeseen kytketään virta, aukeaa hyötyommelnäyttö ja suoraommel on valittuna

### Käyttö

- valitse työhön sopiva paininjalka, esim. parsintaan on oma paininjalka
- sopii kaikille kankaille



### Säädä tikinpituus ommeltavaan kankaaseen sopivaksi

Esim. farkkukangas = pidempi tikki 3 - 4mm ja ohut puuvilla (batisti) = lyhyempi tikki 2 - 2.5mm.

### Säädä tikinpituus käytettävään lankaan sopivaksi

Esim. cordonnet-langalla päällitikkaus 3 - 5mm.

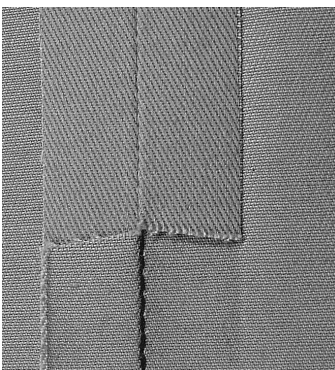
### Käytä neulastop-alas toimintoa

Estää kankaan luistamisen työn asettelun aikana pitkiä saumoja ommeltaessa tai työtä kulmissa käännettäessä.

## Vahvistettu suoraommel



Ommel: **vahvistettu suoraommel nro. 6**  
 Neula: **farkku tai 80-90 yleisneula**  
 Lanka: **puuvilla tai polyester**  
 Syöttäjä: **ompeluasento**  
 Paininjalka: **430 / 440 QE: kaksoisautomaattijalka nro. 1**  
**450: kaksoisautomaattijalka nro. 1C**  
**farkkujalka nro. 8 (lisätarvike)**



### Avoin sauma

- kestävä sauma tukeviin ja koviin kankaisiin kuten farkkukangas ja markiisi
- vahvistettu sauma erityistä kestävyyttä vaativiin saumoihin



### Monikerrokset tukevat ja tiheäkudoksiset kankaat

Eriyisen teräväkärkinen farkkuneula ja farkkujalka nro. 8 helpottavat työskentelyä.

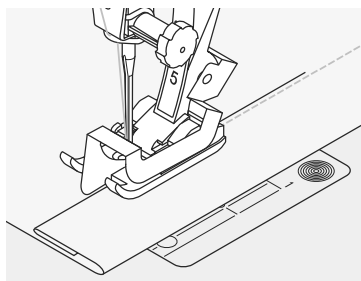
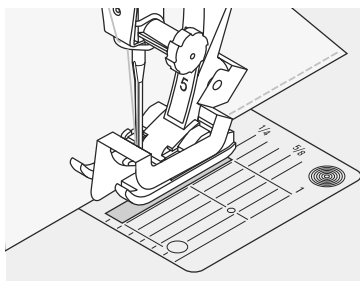
### Koristetikkaus

Pidennä tikinpituutta.

## Reunatikkaus

- Ommel: **suoraommel nro. 1**  
 Neula: **kankaaseen sopiva neulakoko ja -tyyppi**  
 Lanka: **puuvilla, polyester tai cordonnet (päällitikkaus)**  
 Syöttäjä: **ompeluasento**  
 Paininjalka: **piilo-ompelejalka nro. 5**  
**430 / 440 QE: kaksoisautomaattijalka nro. 1**  
**450: kaksoisautomaattijalka nro. 1C**  
**reunatikkausjalka nro. 10 (lisävaruste)**

### Kapea reunatikkaus



**Paininjalka nro. 5:**  
 neulanasetto: äärivasen tai  
 äärioikea  
**Paininjalka nro. 10:**  
 kaikki neulanasetnot

#### Ulkoreuna

- aseta taitettu reuna paininjalan ohjainta vasten
- valitse neulanasetto haluamallesi etäisyydelle kankaan reunasta

#### Sisäreuna

- aseta taitettu reuna paininjalan ohjainta vasten
- valitse neulanasetto oikealle

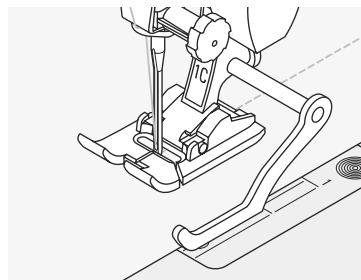
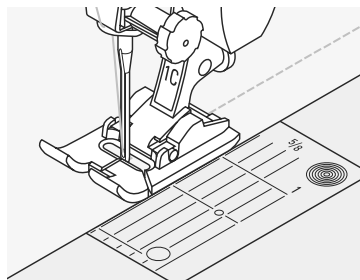
#### Neulanasetto

- vasen ulkoreunalle
- oikea sisäreunalle (päärmeet)

#### Paininjalka

- Piilo-ompelejalka nro. 5

### Leveä reunatikkaus



**Reunatikkaus riippuohjaimella**

- erinomainen apuväline tikattaessa samansuuntaisia rivejä tai ruudukoita

#### Leveä reunatikkaus

Paininjalka ohjaimena:

- ohjaa taitetta paininjalan reunaa pitkin

Pistolevy ohjaimena:

- ohjaa työtä pistolevyn merkkiviivoja pitkin 1cm-2,5cm etäisyydellä

Riippuohjain:

- aseta ohjain paininjalan varressa olevaan reikään
- säädä haluamallesi etäisyydelle
- kiristä ruuvi
- ompele niin, että ohjain kulkee työn reunaa pitkin
- ommeltaessa samansuuntaisia ommelrivejä ohjaa riippuohjainta aiemmin ommeltua riviä pitkin

#### Neulanasetto

- säädä neulan asento tehtävän työn mukaan, etäisyys kankaan reunasta tai toisesta ompeleesta

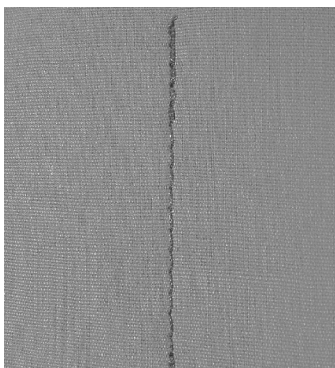
#### Paininjalka

- **430 / 440 QE:** kaksoisautomaattijalka nro. 1
- **450:** kaksoisautomaattijalka nro. 1C

## Päättelyommel (suoraommel)



Ommel: **päättelyommel nro. 5**  
 Neula: **kankaaseen sopiva neulakoko ja -tyyppi**  
 Lanka: **puuvilla tai polyester**  
 Syöttäjä: **ompeluasento**  
 Paininjalka: **430 / 440 QE: kaksoisautomaattijalka nro. 1**  
**450: kaksoisautomaattijalka nro. 1C**



### Päättelyommel

- kaikenlaiset kankaat
- päättelee sauman alun ja lopun

### Pitkien saumojen ompelu

- nopea ja helppo päättely sauman alussa ja lopussa
- kone ompeleen päättelyn tarkasti sauman päälle

### Sauman alku

- kone päättelee sauman automaattisesti (5 tikkiä eteenpäin, 5 tikkiä taaksepäin)
- kone jatkaa suoraompeleella eteenpäin

### Sauman loppu

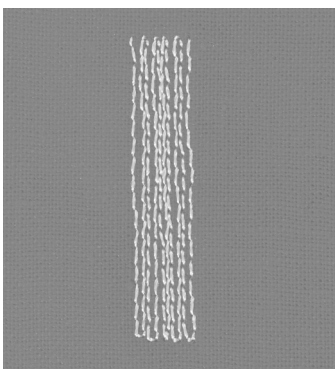
- paina päättelynäppäintä
- kone päättelee sauman automaattisesti (5 tikkiä taaksepäin, 5 tikkiä eteenpäin)
- kone pysähtyy kun päättely on valmis



## Automaattinen parsintaohjelma



Ommel: **430: parsintaohjelma nro. 18**  
**440 QE: parsintaohjelma nro. 20**  
**450: parsintaohjelma nro. 22**  
 Neula: **kankaaseen sopiva neulakoko ja -tyyppi**  
 Lanka: **parsintalanka**  
 Syöttäjä: **ompeluasento**  
 Paininjalka: **napinläprijalka nro. 3A**  
**430 / 440 QE: kaksoisautomaattijalka nro. 1**  
**450: kaksoisautomaattijalka nro. 1C**



### Nopea tapa repeytymien ja kuluneiden alueiden parsintaan

Korvaa langat pysty-/ vaakasuunnassa kaikenlaisissa kudotuissa kankaissa.

### Valmistelu:

- jos parsittava alue on suuri, pingota työ ensin kehykseen, näin se pysyy suorana

### Parsinta: kaksoisautomaattijalka nro. 1C, nro. 1 (tikkilaskuritoiminto)

- valitse jatkuva taaksepäinompelu/ tikkilaskurinapinläven toiminto
- vie neula kuluneen alueen vasempaan takareunaan
- ompele ensimmäinen pitkittäisrivi
- paina päättelynäppäintä haluamallasi pituudella (näin pituus on ohjelmoitu)
- jatka ompelua, kone pysähtyy automaattisesti ohjelman lopussa



### Vahvistaminen

- aseta tukimateriaali kuluneen alueen alapuolelle ennen parsintaa

### Parsinta: automaattinapinläprijalka nro. 3A

- parsinnan pituus enintään 3cm = automaattinapinläprijalan aukko
- parsintaohjelman toiminta sama kuin paininjaloilla nro. 1 tai nro. 1C

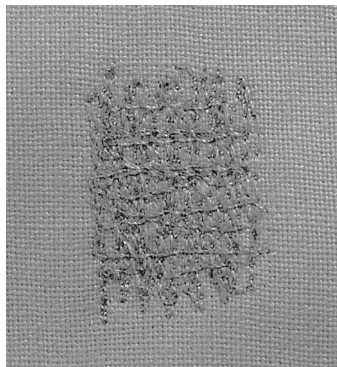
### Korjaus

- mikäli työ kiristää, korjaa hienosäädöllä ja laita tukimateriaali parsittavan alueen alle (lisää tietoa hienosäädöstä sivu 22)

# Käsivarainen parsinta



Ommel: **suoraommel nro. 1**  
 Neula: **kankaaseen sopiva neulakoko ja -tyyppi**  
 Lanka: **parsintalanka**  
 Syöttäjä: **parsinta-asento (alhaalla)**  
 Paininjalka: **parsintajalka nro. 9**



## Reikien ja kuluneiden alueiden parsiminen

Korvaa langat pysty-/ vaakasuunnassa kaikenlaisissa kudotuissa kankaissa.

### Valmistelu

- pingota kangas parsinta-/ kirjonta-kehykseen, näin työ pysyy tasaisena eikä veny tai kiristä ompelun aikana
- käytä apupöytää

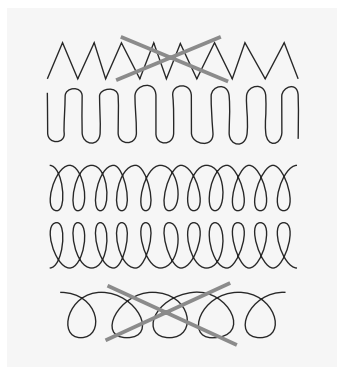


### Epätasainen tikinmuodostus

- jos lanka kasaantuu työn yläpuolelle, työtä on liikutettu liian nopeasti ja nykivästi
- jos lanka muodostaa solmuja työn alapuolelle, työtä on liikutettu liian hitaasti

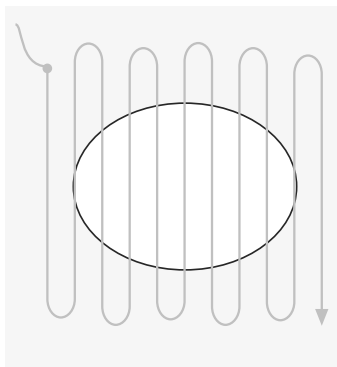
### Lanka katkea

- liikuta työtä tasaisesti ja pidä myöskin ompelunopeus tasaisena



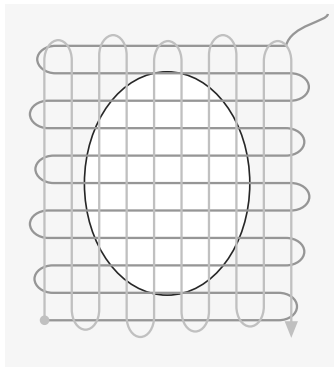
### Ompelu

- liikuta kehystä kevyesti ja tasaisesti
- työskentele vasemmalta oikealle ja liikuta työtä tasaisin liikkein nykimättä
- muuta suuntaa ylös ja alas kaarevasti (jyrkissä mutkissa lanka voi katketa tai reikiä syntyä)
- ompele eri pituisia pätkiä, jotta lanka «häviää» paremmin kankaaseen



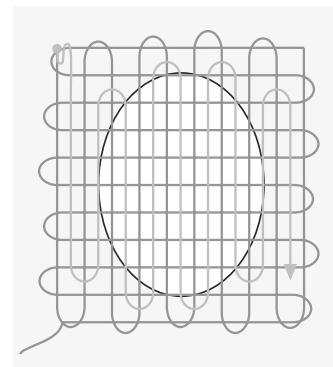
### 1. Ompelu reiän päältä

- ompele ensimmäiset rivin reiän yli, älä ompele liian tiheään
- ompele reilusti reikää isommalle alalle
- ompele reuna epätasaiseksi
- käännä työtä 90 astetta



### 2. Peitä ensimmäiset ommelrivit

- ompele ensimmäisten rivien päältä, älä ompele liian tiheään, ettei paikattavasta alueesta tulisi liian jäykkää
- käännä työtä 180 astetta



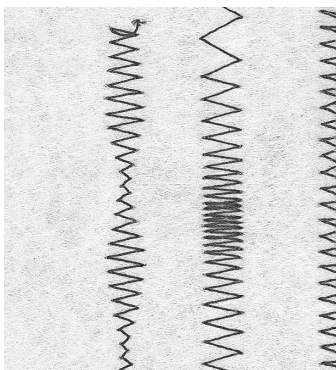
### 3. Viimeistele

- ompele vielä yksi erittäin harva rivistö samansuuntaisesti kuin vaihe 2 (katso kuva)

## Siksak



Ommel: **siksak nro. 2**  
 Neula: **kankaaseen sopiva neulakoko ja -tyyppi**  
 Lanka: **puuvilla tai polyester**  
 Syöttäjä: **ompeluasento**  
 Paininjalka: **430 / 440 QE: kaksoisautomaattijalka nro. 1**  
**450: kaksoisautomaattijalka nro. 1C**



### Siksak

- kaikenlaiset materiaalit
- reunojen huolittelu
- joustavat saumat
- koristeompelu

### Reunojen huolittelu

- ohjaa kankaan reunaa paininjalan keskikohdan alla
- älä valitse liian leveää tai liian pitkää tikkiä- kankaan reunan tilisi pysyä tasaisena eikä kääntyä rullalle
- siksak-ompeleen tulisi muodostua kankaan reunan yli
- käytä ohuissa kankaissa ohutta lankaa



### Reunojen huolittelu

Jos reuna kääntyy rullalle käytä vari-overlock ommelta ja paininjalkaa nro. 2A (450) / nro. 2 (430 / 440 QE).

### Koristelu satiiniompeleella

Muuttamalla tikin leveyttä ja pituutta ompelun aikana saa ompeleesta aivan erilaisen.

### Satiiniommel

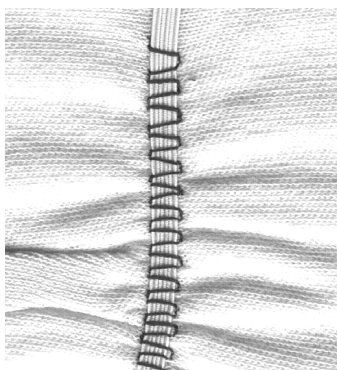


- tiheä siksak muodostaa satiiniompeleen, käytetään aplikointiin, koristeluun ym.
- lyhennä tikinpituutta, satiiniompeleen säädöt ovat erikseen merkitty tikinpituuden pylvääseen

## Kapean kuminauhan kiinnittäminen



Ommel: **430: universal-ommel nro. 24**  
**440 QE: universal-ommel nro. 26**  
**450: universal-ommel nro. 29**  
 Ompeleen leveys: **kuminauhan leveyden mukaan**  
 Neula: **kankaaseen sopiva neulakoko ja -tyyppi**  
 Lanka: **puuvilla tai polyester**  
 Syöttäjä: **ompeluasento**  
 Paininjalka: **430 / 440 QE: kaksoisautomaattijalka nro. 1**  
**450: kaksoisautomaattijalka nro. 1C**  
**koruommeljalka nro. 6 (lisävaruste)**



### Kuminauhan kiinnitys

- pitkien kappaleiden poimuttamiseen
- kaikenlaiset röyhelöt ja poimutetut reunakaitaleet
- röyhelö hihansuut ja kaula-aukot, ohuet verhoaukot ym.

### Valmistelu

- leikkaa tarvittavan pituinen kuminauha

### Ompelu

- ompele kuminauhan päältä ja säädä tikinleveys hieman kuminauhaa leveämmäksi
- neula ei saa lävistää kuminauhaa
- ompelun jälkeen tasoita poimutemat



### Sauman alun ja lopun päättely

Ompele muutama pisto suoraa ommelta sauman alkuun ja loppuun.

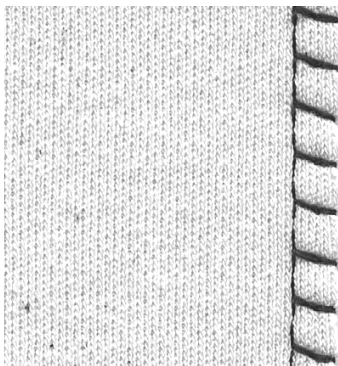
### Nopea helppo päärme

- lasten ja nukken vaatteisiin
- kiinnitä kuminauha työhön ennen sivusaumojen ompelua

## Jousto-overlock-sauma



- Ommel: 440 QE: jousto-overlock nro. 23  
 450: jousto-overlock nro. 26
- Neula: universal, pallokärki tai stretch
- Lanka: puuvilla tai polyester
- Syöttäjä: ompeluasento
- Paininjalka: 430 / 440 QE: overlock-jalka nro. 2, kaksoisautomaattijalka nro. 1  
 450: overlock-jalka nro. 2A, kaksoisautomaattijalka nro. 1C



### Huolittelusauma

- kaikki löysäkudoksiset neulokset

### Ompelu

- ompele sauma työn reunaa pitkin
- neulan tulisi oikeassa ääriasennossa osua työn reunan yli

## Vari-overlock sauma



- Ommel: vari-overlock nro. 3
- Neula: kankaaseen sopiva neulakoko ja- tyyppi
- Lanka: puuvilla tai polyester
- Syöttäjä: ompeluasento
- Paininjalka: 430 / 440 QE: overlock-jalka nro. 2, kaksoisautomaattijalka nro. 1  
 450: overlock-jalka nro. 2A, kaksoisautomaattijalka nro. 1C



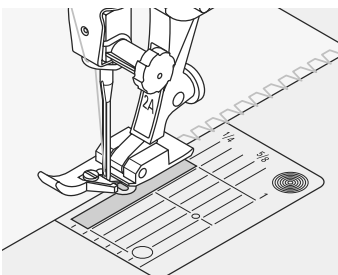
Overlock-jalka nro. 2A, nro. 2 on suunniteltu erityistä joustavuutta vaativien saumojen ompeluun. Ompeleen jokainen tikki kiertyy paininjalassa olevan piikin ympäri ja näin on ompeleessa enemmän lankaa, jolloin se on erittäin joustava.

### Huolittelusauma

- huolittelu löysäkudoksissa neuloksissa ja trikoossa

### Ompelu

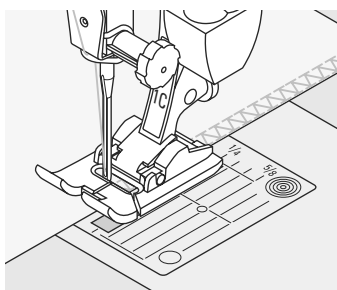
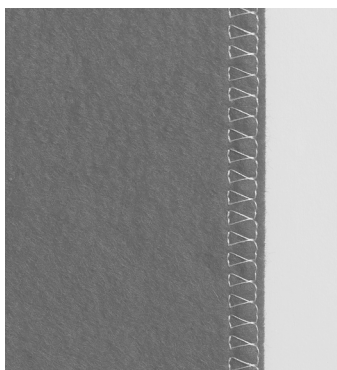
- ohjaa kankaan leikattua reunaa overlock-jalan tappia pitkin
- ommel muodostuu jalassa olevan tapin ja kankaan reunan yli



## Kaksois-overlock



Ommel: **kaksois-overlock nro. 8**  
 Neula: **kankaaseen sopiva neulakoko ja -tyyppi**  
 Lanka: **puuvilla tai polyester**  
 Syöttäjä: **ompeluasento**  
 Paininjalka: **430 / 440 QE: kaksoisautomaattijalka nro. 1**  
**450: kaksoisautomaattijalka nro. 1C**



### Huolittelusauma

- huolittelu löysäkudoksisissa neuloksissa ja trikoossa

### Ompelu

- ommel muodostuu jalassa olevan tapin ja kankaan reunan yli



### Neulokset ja trikoo

- käytä uutta neulaa, jotta neuloksen silmukat eivät vahingoittuisi

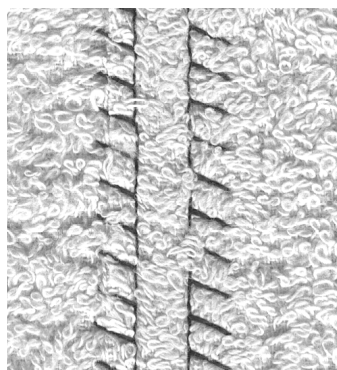
### Joustavien materiaalien ompelu

- käytä tarvittaessa pallokärkistä stretch-neulaa (130/705H-S), neulan kärki luistaa kuitujen välissä

## Tasosauma



Ommel: **440 QE: jousto-overlock nro. 23**  
**450: jousto-overlock nro. 26**  
 Neula: **universal, pallokärki tai stretch**  
 Lanka: **puuvilla tai polyester**  
 Syöttäjä: **ompeluasento**  
 Paininjalka: **430 / 440 QE: kaksoisautomaattijalka nro. 1**  
**450: kaksoisautomaattijalka nro. 1C**



### Tasosauma

- kankaan reunat ovat päällekkäin ja sauma ommellaan saumanvaran päälle
- saumasta tulee litteä ja kestävä
- sopii hyvin nukkapintaisille materiaaleille kuten frotee, sekä huopa ja nahka

### Ompelu

- ompele jousto-overlock ommel päällimäisen kankaan reunaa pitkin
- neulan ollessa oikealla ääriasennossa sen tulisi osua ylemmän kankaan reunan yli



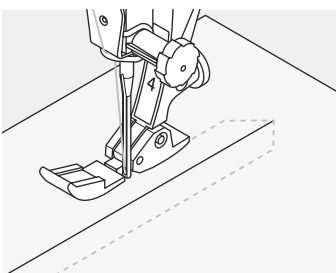
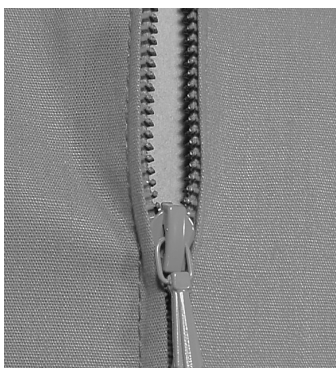
### Kangas ja lanka

- Käytä kankaan väristä lankaa, jolloin ommel ei juurikaan erotu nukkapintaisissa materiaaleissa.



## Vetoketjut

Ommel:	<b>suoraommel nro. 1</b>
Neula:	<b>kankaaseen sopiva neulakoko ja -tyyppi</b>
Lanka:	<b>puuvilla tai polyester</b>
Syöttäjä:	<b>ompeluasento</b>
Paininjalka:	<b>vetoketjajalka nro. 4, vetoketjajalka ohjaimella nro. 14 (lisävaruste)</b>
Neulanaseto:	<b>äärioikea/äärivasen</b>



### Valmistelu

- harsi vetoketju kiinni
- kankaan reunojen (sauman) tulee olla kohdakkain vetoketjun keskellä

### Vetoketjun ompelu

- avaa vetoketjua muutamia senttejä
- aloita ompelu ylhäältä vasemmalta
- ohjaa työtä niin, että paininjalan reuna kulkee mahdollisimman lähellä vetoketjun hammastusta
- pysäytä ennen vetoketjun lukkoa (neulan asento alhaalla) nosta paininjalka ja vedä vetoketju kiinni
- jatka ompelua vetoketjun päähän asti ja pysäytä neulan asento alhaalla
- käännä työ ja ompele vetoketjun toinen sivu paininjalka mahdollisimman lähellä vetoketjun hammastusta

### Vaihtoehtoisesti: vetoketjun ompelu molemmat sivut alhaalta ylös

- soveltuu kaikille nukkapintaisille kankaille (esim. sametti)
- suorita valmistelu kuten edellä
- aloita ompelu saumasta vetoketjun päästä ja ompele ensimmäinen sivu alhaalta ylös
- ompele toinen sivu samoin alhaalta ylös



### Vetoketju koristeena

- ompele vetoketju näkyviin katseenvangitsijaksi

### Ompelu vetoketjun lukon kohdalta

- vedä vetoketju kiinni ja ompele noin 5 cm päähän lukosta
- jätä neula kankaaseen, nosta paininjalka ja avaa vetoketju, laske paininjalka ja jatka ompelua

### Sauman alku

- pidä langanpäistä kiinni, kun aloitat ompelun. Vedä kangasta samanaikaisesti kevyesti taaksepäin (vain muutaman piston verran)

### Erityisen paksu vetoketju tai kangas

- tasainen ommeljalkei saadaan käyttämällä neulaa nro. 90–100

## Tilkkutyöommel / suoraommel

Ommel:	<b>suoraommel nro. 1</b>
Neula:	<b>kankaaseen sopiva neulakoko ja -tyyppi</b>
Tikinpituus:	<b>1.5 mm – max. 2 mm</b>
Lanka:	<b>puuvilla tai polyester</b>
Syöttäjä:	<b>ompeluasento</b>
Paininjalka:	<b>tilkkutyöjalka nro. 37 (lisävaruste 430 / 450) tilkkutyöjalka nro. 57 (lisävaruste)</b>



### Tilkkutyöjalka

Tilkkujen kiinnittäminen yhteen vaatii tarkkuutta. Tilkkutyöjalan keskimmäiset merkit paininjalan sivuilla ovat neulan kohdalla, paininjalan edessä ja takana olevat merkit näyttävät 6 mm saumanvaran neulasta eteen-/ taaksepäin. Mikäli ompelet jalan etäisyydellä kankaan reunasta, saumavara on 6 mm levyinen, merkit helpottavat työn kääntämistä kulmissa saumanvaran pysyessä aina samana.

Suosittelava tikinpituus on 1,5-2 mm  
Ompeleiden päättely ei ole välttämätöntä



Apupöydän käyttö helpottaa työskentelyä.

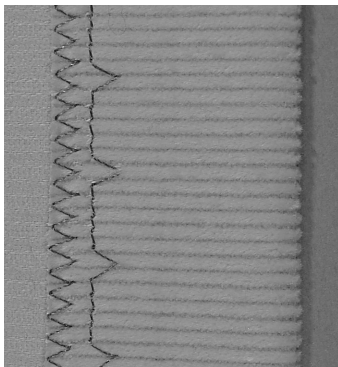
ottaen huomioon, että yleensä saumat ovat suhteellisen lyhyitä.

**Huomio!** Tilkkutyöjalassa on pieni neula-aukko, joten sillä voi ommella ainoastaan suoraa ommelta.

## Piilo-ommel



Ommel: **piilo-ommel nro. 7**  
 Neula: **kankaaseen sopiva neulakoko ja -tyyppi**  
 Lanka: **puuvilla tai polyester**  
 Syöttäjä: **ompeluasento**  
 Paininjalka: **piilo-ommeljalka nro. 5**



### Piilo-ommel

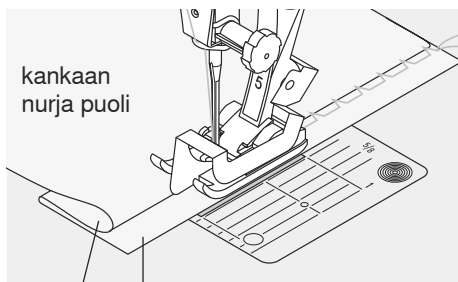
Näkymätön päärmee keskivahvoissa puuvilla- villa- ja sekoitekankaissa.

### Valmistelu

- huolittele leikatut reunat
- taita päärmee ja harsi tai kiinnitä nuppineuloin paikoilleenn
- taita työ seuraavaksi siten, että huoliteltu reuna jää oikealle puolelle (katso kuva)
- aseta työ paininjalan alle (katso kuva)

### Ompelu

- neulan tulisi juuri ja juuri lävistää taitteen reuna (kuten käsin ommeltaessa)
- säädä tikinleveys kankaaseen sopivaksi
- ompele noin 10 cm ja tarkista kankaan molemmat puolet, säädä tarvittaessa tikinleveyttä



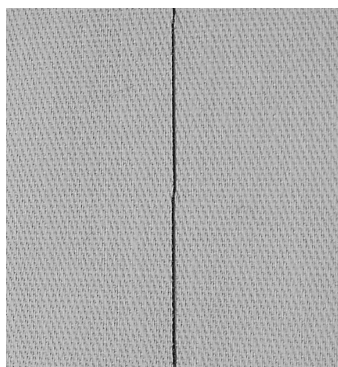
### Ompeleen tasainen syvyys

- suorita aina ensin koeompelu ja säädä ompeleen leveys ommeltavaan materiaaliin sopivaksi
- ohjaa työtä tarkasti paininjalan metallista ohjainlevyä vasten, näin tulee ompeleesta siisti ja tasainen

## Harsintaommel



Ommel: **430: harsintaommel nro. 19**  
**440 QE: harsintaommel nro. 21**  
**450: harsintaommel nro. 24**  
 Neula: **kankaaseen sopiva neulakoko ja -tyyppi**  
 Lanka: **puuvilla/polyester/ohut harsintalanka**  
 Syöttäjä: **parsinta-asento (alhaalla)**  
 Paininjalka: **parsintajalka nro. 9**



### Harsintaommel

- kaikki työt, joissa tarvitaan erittäin pitkää pistoa
- harsinta, päärmee, vanun kiinnitys, jne.
- ommel on helppo poistaa

### Valmistelu:

- kiinnitä nuppineulat poikittain harsintasuuntaan nähden, jotta kangaskerrokset eivät luistaisi

### Harsinta

- pidä langanpäistä kiinni kun aloitat ompelun
- vedä työtä takaapäin haluamaasi tikinpituuteen
- ompele yksi tikki ja toista toimenpide



### Langan päättely / kiinnittäminen

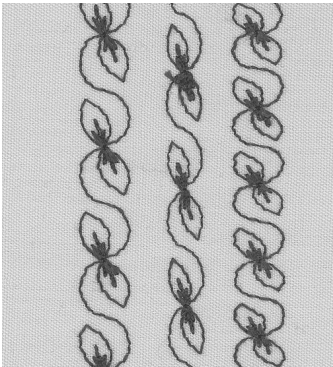
- ompele muutama pisto paikallaan sauman alussa ja lopussa

### Harsinta

- käytä ohutta lankaa harsintaan, sillä sen poistaminen käy helposti

# Koristeompeleet

Ommel: **koristeommel**  
 Neula: **kankaaseen sopiva neulakoko ja -tyyppi**  
 Lanka: **puuvilla, polyester tai kirjontalanka**  
 Syöttäjä: **ompeluasento**  
 Paininjalka: **430 / 440 QE: kaksoisautomaattijalka nro. 1**  
**450: kaksoisautomaattijalka nro. 1C**  
**avoin koruommeljalka nro. 20 (lisätarvike 430 / 450)**  
**koruommeljalka nro. 6 (lisätarvike)**  
**läpinäkyvä jalka nro. 34 (lisätarvike)**  
**läpinäkyvä koruommeljalka nro. 39 (lisätarvike)**



A B C

- A** koristeommel:  
tikinpituus ja -leveys  
tehtaan perussäätö
- B** koristeommel:  
tikinleveys kavennettu
- C** koristeommel:  
tikinpituus lyhennetty

## Koristeompeleet

- kaikenlaisiin materiaaleihin
- kaikenlaiseen koristeluun

## Ompeleen valinta

- valitse haluamasi ompeleen numero

## Perussäätöjen muuttaminen

- ompeloiden säädöt voidaan muuttaa ommeltavaan projektiin sopivaksi
- esimerkiksi nukan vaattet: kavenna ja lyhennä ommelta

## Tikinleveys

- leveämpi
- kapeampi



## Tikinpituus

- Ⓜ lyhyempi
- Ⓜ pidempi



## Ommeltaessa pitkiä saumoja ota neulastop-alas toiminto käyttöön

- toiminto estää kankaan luistamisen työn asettelun aikana

## Perussäätöjen palauttaminen

- valitse «clr» ja valitun ompeleen tehtaan perussäädöt palautuvat

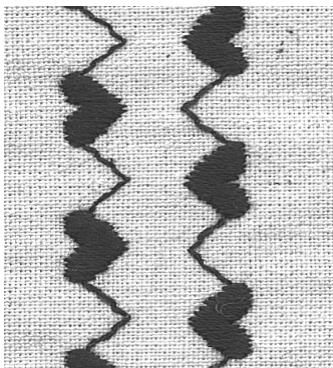
## Kuvion loppu

- kone pysähtyy jokaisen kuvion lopussa

## Ompelu ohuelle/ yksinkertaiselle kankaalle

- käytä tukimateriaalia työn nurjalla puolella poista tuki ompelun jälkeen

## Koristeompeleiden ja toimintojen yhdistäminen



B A

- kaikkiin ompelisiin voidaan yhdistää lisätoimintoja
- yksittäisiin ompelisiin voidaan käyttää useampaa toimintoa samanaikaisesti

## Esimerkki:

- valitse ommel (A)
- ompele



- valitse toiminto (esim. peilikuva) (B)
- ompele

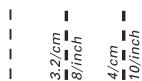
## Toimintojen yhdistäminen

- ompeleista voi luoda uusia muunnelmia muuttamalla perusasetuksia ja käyttämällä lisäksi esim. peilikuva-toimintoa

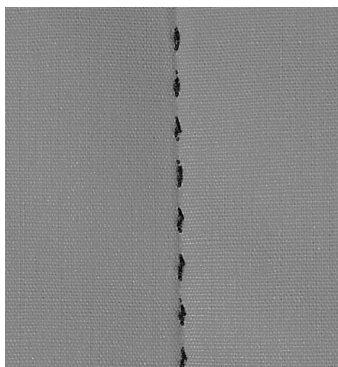
## Huom

- «clr»-näppäimen käyttö poistaa useimmat toiminnot ja kaikki ompeleiden muutokset

## Tikkausommel



- Ommel: **430: tikkkausommel nro. 49**  
**440 QE: tikkkausommel nro. 44, nro. 60, nro. 61**  
**450: tikkkausommel nro. 62**
- Neula: **kankaaseen sopiva neulakoko ja -tyyppi**  
 Ylälanka: **monofilamentti**  
 Alalanka: **puuvillalanka nro. 30/2**  
 Syöttäjä: **ompeluasento**  
 Paininjalka: **430 / 440 QE: kaksoisautomaattijalka nro. 1**  
**450: kaksoisautomaattijalka nro. 1C**  
**yläsyöttäjä nro. 50 (lisätarvike 430 / 450)**



### Tikkkausommel

Kaikki materiaalit ja työt, joista halutaan käsin tikatun näköisiä.

### Koeompelu

- alalanka tulee näkyviin kankaan oikealle puolelle
- joka toinen tikki näkyvässä (puolalanka), joka toinen näkymätön (monofilamentti) = käsin tikattu vaikutelma

### Ylälangan kireys

- ommeltavan materiaalin mukaan = lisää kireyttä (6–9)

### Hienosäätö

- säädä tarvittaessa



### Täydelliset kulmat

- kytke kuvion loppu-toiminto päälle ja käännä työtä
- käännä työ neulan ollessa ala-asennossa, monikerroksinen työ kääntyy tarkasti ja helposti

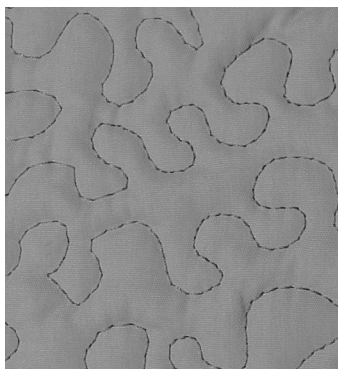
### Monofilamentti-lanka katkeaa

- ompele hitaammin
- löysennä hieman ylälangan kireyttä

## Käsivarainen tikkaus



- Ommel: **suoraommel nro. 1**  
 Neula: **kankaaseen sopiva neulakoko ja -tyyppi**  
 Lanka: **puuvilla tai monofilamentti**  
 Syöttäjä: **parsinta-asento (alhaalla)**  
 Paininjalka: **parsintajalka nro. 9**  
**käsivarainen kirjontajalka nro. 24 (lisätarvike), vanutikkausjalka nro. 29 (lisätarvike)**



### Käsivarainen tikkaus

- kaikki käsivaraiset tikkaustyöt

### Valmistelu

- kiinnitä nuppineuloilla tai harsi yhteen päällikangas, vanu ja vuori
- käytä apupöytää

### Työn ohjaaminen

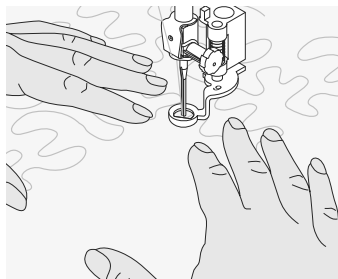
- aloita työn keskeltä ja työskentele kohti reunoja
- liikuta kangasta molemmin käsin, kämmenet kankaalla tai kaaren muotoisella ohjaimella

### Kuvion tikkaus

- liikuta työtä pehmein, kaarevin liikkein eri suuntiin

### Kiemuratikkaus

- tämä tekniikka peittää tasaisesti koko työn pinnan
- kulmat ja käännökset ovat aina pyöristettyjä, ompeleet eivät koskaan risteä tai kosketa toisiaan



# Käsivarainen tikkaus BSR-jalalla

Ommel: **suoraommel nro. 1**  
 Neula: **kankaaseen sopiva neulakoko ja -tyyppi**  
 Lanka: **puuvilla, keinokuitu tai monofilamentti**  
 Syöttäjä: **alhaalla**  
 Paininjalka: **BSR-tikkausjalka nro. 42**

## BSR (BERNINA Stitch Regulator) -automaattinen tikinpituuden mittaustoiminto

BSR-tikkausjalalla ommellan vapaasti käsin ohjattavaa ommelta (ommelvalinta on aina suoraommel) ja piston pituutta voidaan säätää 4 mm asti. BSR-tikkausjalka reagoi paininjalan alla olevan kankaan liikkeen ja näin säätelee koneen ompelunopeutta kankaan liikkeen mukaan. Mitä nopeammalla liikkeellä kangasta liikutetaan sitä nopeammin kone tikkaa. Nopeudesta riippumatta piston pituus pysyy koko ajan samana. Jos kangasta liikutetaan liian nopeasti, ei jalassa oleva valotunnistin ehdi lukea liikettä ja kone ilmoittaa siitä äänimerkillä edellyttäen, että äänimerkki on käytössä. Jos äänimerkki ei ole käytössä ja kangasta liikutetaan liian nopeasti muodostuu tikeistä eri pituisia eikä kone ilmoita siitä lainkaan (sivulla 46).



BSR-toiminnon ollessa käytössä kone ompelee jatkuvasti hidastetulla nopeudella (toiminto 1 perusasetus) tai tikki kerrallaan jalkasäädintä painettaessa (toiminto 2). Aina kun BSR-tikkausjalassa punainen valo palaa ei neulan alueella saa suorittaa mitään toimintoja, ei neulan eikä langan vaihtoa. Punaisen valon palaessa BSR-toiminto on kytkettynä ja kankaan vähäininkin liikkuminen paininjalan alla käynnistää seuraavan tikin ompelun. Neula liikkuu!! Mikäli kangas on liikkumatta 7 sekunnin ajan, kytketty BSR-toiminto pois päältä ja punainen valo sammuu. Katso turvallisuusmääräykset ohjekirjan alussa.

## BSR-toiminto 1 = automaattinen ja toiminto 2 = puoliautomaattinen

### BSR 1

- BSR-toiminto 1 on perusasetus kun BSR-toiminto kytketään käyttöön
- jalkasäädintä painettaessa tai käynnistys / pysäytys painikkeesta kone käynnistyy ja ompelee jatkuvasti vaikka kangasta paininjalan alla ei liikuteta
- kankaan liikuttaminen paininjalan alla lisää ompelunopeutta
- koska kone tikkaa jatkuvasti, on päättely mahdollista ilman erillistä päättelytoimintoa, työtä pidetään paikallaan muutaman piston ajan

### BSR 2

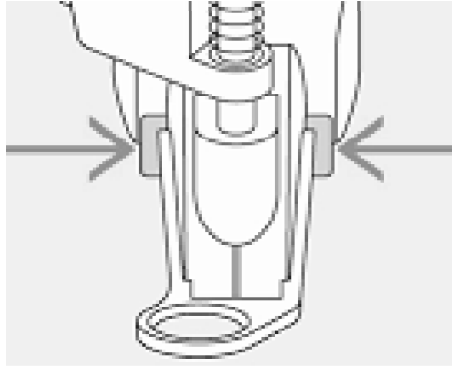
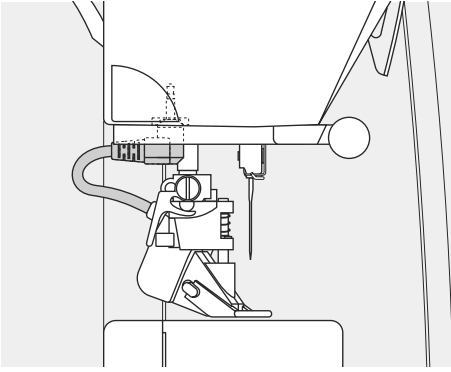
- ommelvalinnasta ommel nro. 2 vaihtaa toiminnon puoliautomaattiseksi = BSR-toiminto 2
- jalkasäädintä painettaessa tai käynnistys/ pysäytys painikkeesta kone käynnistyy kun kangasta paininjalan alla liikutetaan samanaikaisesti
- kankaan liike määrittää ompelunopeuden
- paina ommelvalinnasta ommel nro. 1 ja automaattinen = BSR-toiminto 1 kytketty käyttöön



Tikkausta aloitettaessa ommel on tasainen ensimmäisestä pistosta alkaen mikäli kangasta liikutetaan samanaikaisesti kun jalkasäädintä painetaan. Tämä toiminto myös ommeltaessa kulmia tai kaaria.

Kun BSR-toiminto on kytketty pois käytöstä ja koneesta katkaistaan virta, ja virran kytkemisen jälkeen valitsee kone automaattisesti sen BSR-toiminnon, joka on ollut käytössä ennen kuin koneesta on kytketty virta pois.

## Valmistelu



- ennen BSR-toiminnon valintaa valitse aina ensin suoraommel
- jos napinläpi on valittuna ei BSR-toimintoa voi valita

- laske syöttäjä ala-asentoon
- sääda paininjalan puristus käytettävän kankaan ja vanun paksuuden mukaan
- käytä apupöytä
- kiinnitä BSR-tikkausjalkaan työhoisi sopiva jalkaosa
  - jalkaosan irrottaminen: paina samanaikaisesti molemmista painikkeista (katso kuva)
  - vedä jalkaosa irti alas uraa pitkin
  - jalkaosan kiinnittäminen: työnnä jalkaosaa ylöspäin uraa pitkin kunnes se lukkiutuu paikalleen
- kiinnitä BSR-tikkausjalka koneeseen ja yhdistä kaapelin pistoke koneeseen niin, että se lukkiutuu paikalleen (katso kuva) BSR-tikkausjalka ei voi tunnistaa kankaan liikettä, ellei kaapelia ole kiinnitetty
- «BSR» vilkkuu näyttöruudulla ja paininjalan näytöllä on nro. 42
- paina BRS painiketta
- «BSR» näytöllä ilmoittaa, että BSR-toiminto 1 (perusasetus) on käytössä
- tikinpituuden perusasetus on 2 mm
- valitse työhön sopiva tikinpituus
- ommeltaessa pientä kiemuraa suositeltava tikinpituus on 1 mm - 1.5 mm

## Seuraavia toimintoja voi käyttää yhdessä BSR-toiminnon kanssa

### Neulastop alas (perusasetus)

- nuoli näytöllä osoittaa alaspäin = kone pysähtyy neula alhaalla kun jalka nostetaan jalkasäätimeltä

### Neulastop ylös

- paina näppäintä lyhyesti
- nuoli näytöllä osoittaa ylöspäin = kone pysähtyy neula ylhäällä kun jalka nostetaan jalkasäätimeltä

### Nosta neula ylös/laske neula alas

- paina näppäintä pidempään tai paina jalkasäätimen etureunaa kantapäähän avulla, toiminto vuorotellen nostaa neulan ylös ja laskee alas

### Päätelytoiminto käynnistys / pysäytys painikkeella (vain BSR-toiminto 1)

- aseta työ paininjalan alle ja laske paininjalka alas
- paina neula-stop painiketta kahdesti ja vedä alalanka ylös
- pidä molemmista langoista kiinni ja paina pysäytys / käynnistys painiketta
- ompele 5-6 pistoa liikuttamatta kangasta
- paina pysäytys / käynnistys painiketta ja BSR-toiminto kytkeytyy pois käytöstä
- leikkaa langat
- paina käynnistys / pysäytys painiketta ja aloita tikkaus

### Päätelytoiminto (vain BSR-toiminto 2)

- paina päällytoiminnon näppäintä
- paina jälkasäädintä tai käynnistys / pysäytys painiketta
- kun kangasta liikutetaan paininjalan alla aloittaa kone ompelun päätelypistoilla. Päätelyn jälkeen kone jatkaa valitulla pistonpituudella ja poistaa samalla päätelytoiminnon käytöstä

### Äänimerkin aktivointi

- paina BSR-toiminnon vaihtoehtoa 1 tai 2 pidempään
- koneen antama äänimerkki ilmoittaa, että toiminto aktivoitu
- äänimerkki ilmoittaa välittömästi jos ommeltaessa koneen maksiminopeus saavutetaan ja yritetään ylittää
- ommeltaessa erittäin lyhyellä pistonpituudella tulee työtä liikuttaa hitaammin
- paina BSR-toiminnon vaihtoehtoa 1 tai 2 pidempään ja äänimerkki-toiminto kytkeytyy pois käytöstä
- äänimerkin asetukset säilyvät vaikka koneesta kytetään välillä virta pois



Ompele kankaat, joissa on epätasainen kudonta tai joiden pinta kiiltää, pienemmällä nopeudella. Erittäin karkeakudoksissa ja korkeakiiloisissa materiaaleissa saattaa BSR-toiminta häiriintyä. Suorita ensin koeompelu.

**Suorita BSR-tikkausjalan linssin puhdistus kostealla ja pehmeällä kankaalla tai esim: kostealla pumpulipuikolla. Likainen linssi saattaa aiheuttaa toimintahäiriötä.**


### Käsivarainen tikkaus ilman BSR-toimintoa

- BSR / hienosäätö painikkeesta toiminto kytkeytyy pois käytöstä
- BSR-symboli vilkkuu näyttöruudulla
- BSR-tikkausjalalla voidaan ommella ilman, että automaattinen tikin pituuden mittaustoiminto on käytössä

## BSR-toiminnon käyttö

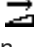

### 1. Vaihtoehto

#### BSR-toiminnon käyttö jalkasäädintä käyttäen:

- kytke jalkasäädin koneeseen
- laske paininjalka ala-asentoon
- käynnistä BSR-toiminto painamalla jalkasäädin alas ja toiminnon symboli näkyy näyttöruudulla 
- punainen valo syttyy paininjalassa
- jalkasäädintä on painettava koko ompelun ajan
- kankaan liike paininjalan alla säätelee ompelunopeutta
- kone pysähtyy kun jalka nostetaan jalkasäätimeltä

### 2. Vaihtoehto

#### BSR-toiminto käynnistys/pysäytys (Start/Stop) yksikköä käyttäen:

- irrota jalkasäädin koneesta 
- laske paininjalka ala-asentoon
- käynnistä BSR-toiminto Start / Stop = käynnistys/pysäytys painiketta ja toiminnon symboli näkyy ruudulla 
- punainen valo syttyy paininjalassa
- kankaan liike paininjalan alla säätelee ompelunopeutta
- pysäytä toiminto painamalla käynnistys/ pysäytys painiketta tai nosta paininjalka ylös, BSR-toiminto kytkeytyy pois käytöstä välittömästi

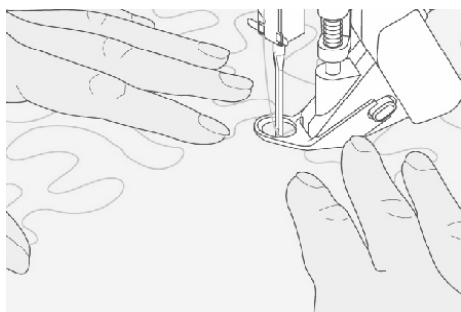
### BSR-toiminto kytkeytyy pois käytöstä

#### BSR-toiminto 1:

- kun toimintoa käytetään ilman jalkasäädintä ja kangas on liikkumatta paininjalan alla noin 7 sekunnin ajan, kytkeytyy BSR-toiminto pois käytöstä ja punainen valo paininjalassa sammuu

#### BSR-toiminto 2:

- kun toimintoa käytetään ilman jalkasäädintä ja kangas on liikkumatta paininjalan alla noin 7 sekunnin ajan, neula jää aina yläasentoon toiminnon kytkeytyessä pois käytöstä, vaikka nuoli koneen näytöllä osoittaisikin alas



### Työn ohjaaminen

- pidä ja ohjaa työtä molemmilla käsillä
- työtä tulisi ohjata tasaisella nopeudella ja tasaisella (ilman nykimistä) liikkeellä, näin myös tikkausjalki on kaunista, tikinmuodostus täydellinen ja kaikki pistot samanpituisia
- pidä työ koko ajan samassa suunnassa itseesi nähden

### BSR-paininjalan irrottaminen

- irrota ensin BSR-jalan kontaktijohto koneesta
- irrota BSR-paininjalka koneesta

# Tietoa napinläpien ompelusta

aurora 430 / 440 QE

## Langankireys

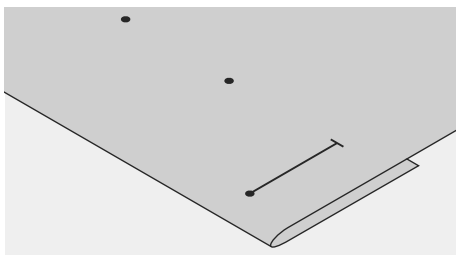
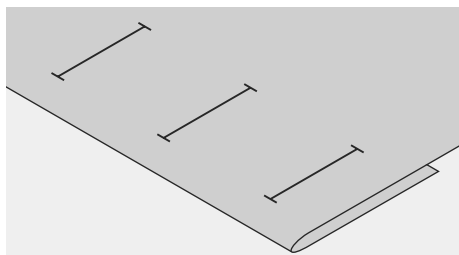
- pujota alalanka puolakotelon tapissa olevaan reikään
- alalangan kireys on hieman ylälankaa kireämpi
- tämä antaa napinläven sivuille hieman pyöristetyn vaikutelman kankaan oikealla puolella ja parantaa sen ulkonäköä
- punos vahvistaa napinläpeä
- ompele molemmat sivut samalla nopeudella

aurora 450

## Langankireys

- säädä ylälangan kireydeksi 2.5 (säätökiekossa on napinläven kuva)
- alalangan kiristyksen tulee olla hieman ylälankaa kireämmällä
- tämä antaa napinläven sivuille hieman pyöristetyn vaikutelman kankaan oikealla puolella ja parantaa sen ulkonäköä
- punos vahvistaa napinläpeä
- ompele molemmat sivut samalla nopeudella

## Napinläpien merkitseminen

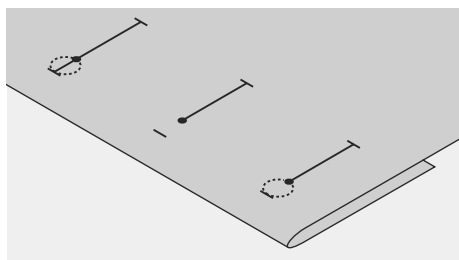


### Manuaalinapinläpien pituuden merkitseminen

- merkitse napinläven pituus
- ompelussa käytetään napinläpijalkaa nro. 3C, nro. 3 (lisävaruste)

### Automaattinapinläpien pituus

- merkitse ainoastaan yhden napinläven pituus
- kone ohjelmoi seuraavien napinläpien pituuden automaattisesti kun olet ommellut ensimmäisen
- merkitse ainoastaan muiden napinläpien aloituskohta
- käytä automaattinapinläpijalkaa nro. 3A



### Vaatturin napinläven pituus

- merkitse ainoastaan sivun pituus
- kone lisää pituuteen napinläven pohjukan

### Koeompelu

- suorita koeompelu samalla kankaalla ja tukikankaalla, joita käytät lopullisessa työssä
- valitse napinläpityyppi, jonka ompelet lopulliseen työhön ja ompele samassa kankaan suunnassa
- leikkaa napinläpi auki
- vie nappi napinläven sisään ja säädä pituutta tarvittaessa

### Paksut napit

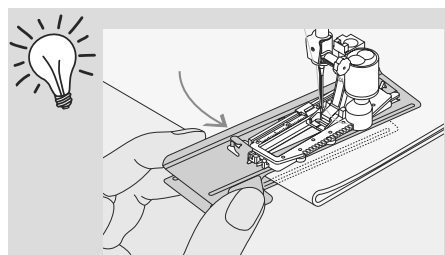
- paksut ja pyöreät napit tarvitsevat suuremman aukon. Napinläven aukon tulee olla 3-5mm normaalia suurempi napin paksuudesta riippuen

### Sivun leveys:

- säädä tikinleveyttä

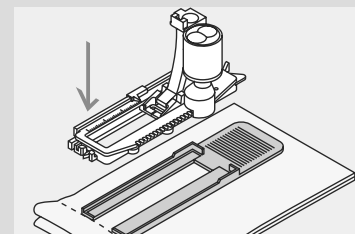
### Tikinpituuden muuttaminen:

- Kaikki tikinpituuden muutokset vaikuttavat napinläven molempiin sivuihin (tiheämpi tai harvempi)
- tikinpituuden muutoksen jälkeen tulisi napinläpi ohjelmoida aina uudelleen



Korkeudensäätölevy (ylläoleva kuva) on lisätarvike.

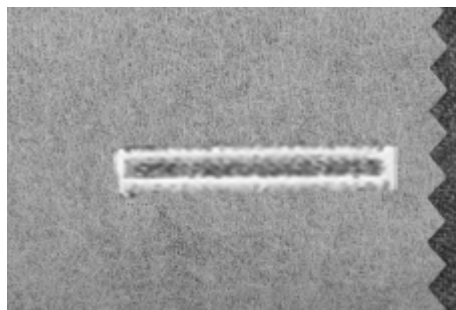
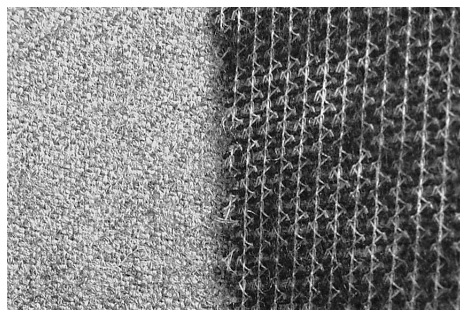
Edessä oleva ohjain auttaa ommeltaessa napinläpiä erittäin paksuille materiaaleille. Korkeudensäätölevyä voi käyttää napinläpijalkojen nro. 3A ja 3B kanssa.



Mikäli napinläpi ommellaan suorassa kulmassa paksuun saumaan suosittelemme korkeudensäätölevyn (lisätarvike) käyttöä. Aseta levy takaapäin kankaan ja paininjalan reunan paksun osan taakse (kuva vasemmalla).

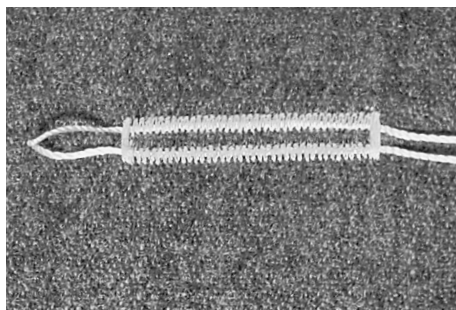
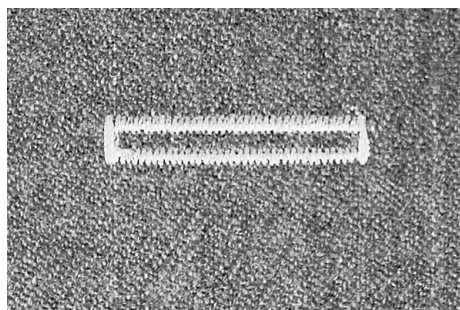


## Oikeat tukimateriaalit napinläville



- käytä aina tukimateriaalia jotta napinlävet onnistuvat
- valitse ommeltavan kankaan laatuun ja paksuuteen sopiva tukimateriaali
- paksuihin ja pitkänukkaisiin kankaisiin voidaan käyttää yläpinnalla esim. Solvy-kalvoa joka estää ompeleen uppoamisen kankaaseen ja kangasta on helpompi syöttää

## Punosvahvisteiset napinlävet

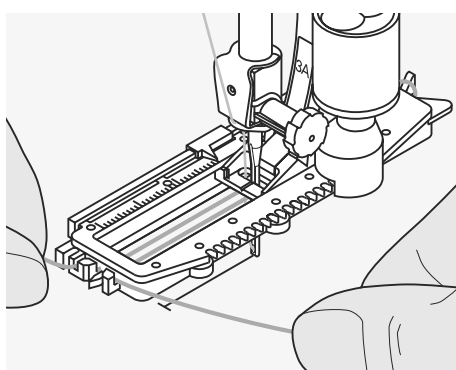
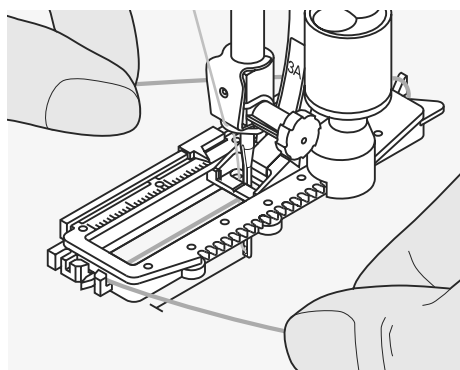


### Punoslanka

- punoslanka vahvistaa napinläpeä ja antaa niille kauniin ulkonäön
- silmukan tulee asettua napinläven siihen päähän, joka on alttiina kulutukselle = kohta, johon nappi kiinnitetään
- aseta työ paininjalan alle sen mukaisesti

### Punoslangaksi suositeltavat langat

- helmilanka nro. 8
- paksu ompelulanka
- ohut virkkauslanka



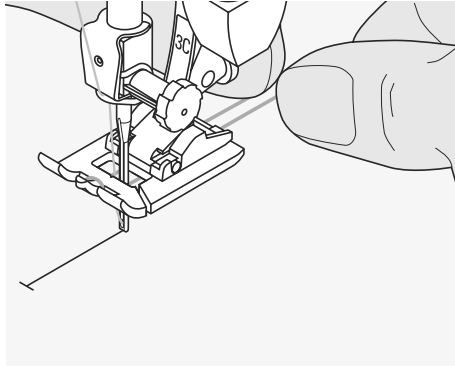
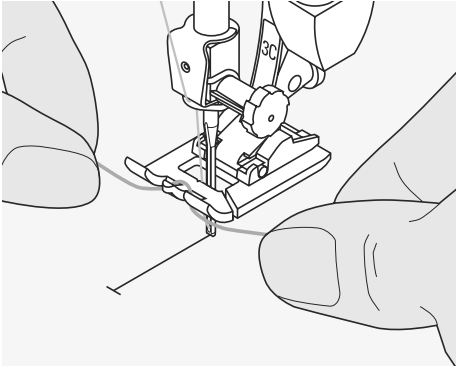
### Punoslangan asettaminen automaattinapinläprijalkaan nro. 3A

- vie neula alas kankaaseen napinläven aloituskohtaan
- nosta paininjalca
- ohjaa punoslankaa paininjalan alla sen taakse (katso kuva)
- vie punoslanka paininjalan takana olevaan tappiin

- vie langat paininjalan etuosaan
- ja vedä ne loveen
- ompele napinläpi

### Ompelu

- ompele napinläpi tavalliseen tapaan
- pidä langasta kevyesti kiinni
- napinläpi muodostuu punoslangan päälle ja peittää sen

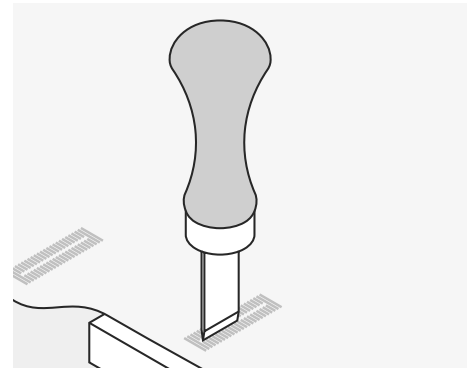
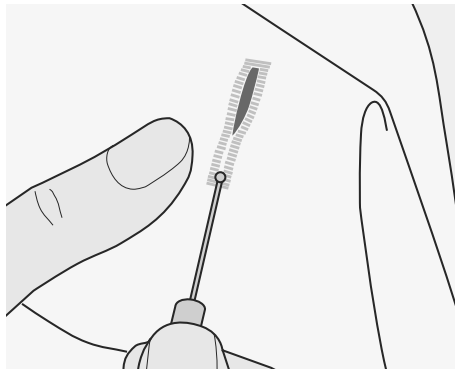
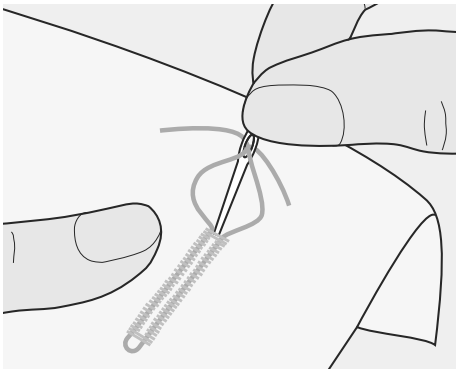


### Punoslangan asettaminen paininjalkaan nro. 3C, nro. 3 (lisävaruste)

- vie neula alas napinläven alkukohdassa
- paininjalka yläasentoon
- aseta punoslanka napinläpijalan keskimmäiseen piikkiin (edessä)
- asettele molemmat langanpäät paininjalan uriin ja vedä taaksepäin
- laske paininjalka alas

### Ompelu

- ompele napinläpi tavalliseen tapaan
- pidä langasta kevyesti kiinni
- napinläpi muodostuu punoslangan päälle ja peittää sen



### Punoslangan päättely

- vedä punoslanka napinläpeen kunnes silmukka häviää napinläven salvan alle
- vedä langanpäät nurjalle puolelle, solmi tai päättele kiinni työhön

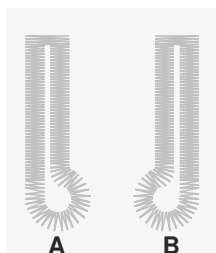
### Napinläven auki leikkaaminen

- käyttäen ratkojaa tai napinläpialttaa ja puualustaa leikkaa molemmista päistä ja etene kohti keskikohtaa
- aseta neula napinläven päähän lisäsuojaksi välttääksesi leikkaamasta lyhyiden napinläpien päitä vahingossa

### Napinläpialtta ja puualusta (lisävaruste)

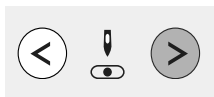
- aseta kangas puualustalle
- aseta taltta napinläven keskelle
- paina taltta alas (joko käsin tai vasaralla) ja avaa napinläpi

## Napinlävet - Hienosäätö



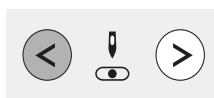
### Hienosäätö - automaatti- ja manuaali-napinlävet

- automaatti- ja manuaalinäpindelien hienosäätö vaikuttaa napinläven molempiin sivuihin, koska kone ompelee ne samassa suunnassa
- napinläven pohjukan hienosäätö suoritetaan seuraavalla tavalla:
  - ompele suoraomelta pohjukan alkuun asti ja pysäytä kone
  - paina hienosäätö-painiketta



### Napinläven pohjukka liaksi oikealla (kuva A)

- paina neulanasennon säätönäppäintä oikealle = pohjukka siirtyy vasemmalle
- Suorita koeompelu!



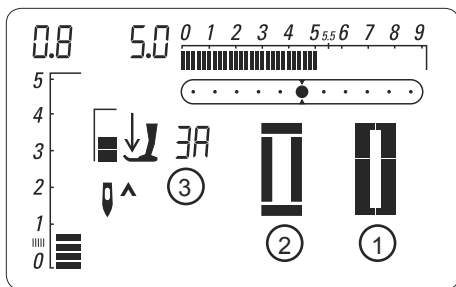
### Napinläven pohjukka liaksi vasemmalla (kuva B)

- paina neulanasennon säätönäppäintä vasemmalle = pohjukka siirtyy oikealle
- Suorita koeompelu!



Kun kaikki napinlävet on ommeltu, palauta hienosäädön perusasetukset.

## Napinläpityypit ja niiden käyttö



### aurora 430

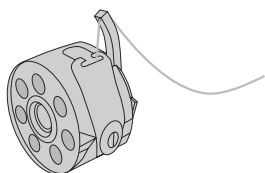
- nro. 10 Perusnapinläpi
- nro. 11 Kapea napinläpi
- nro. 12 Joustava napinläpi
- nro. 13 Vaatturin napinläpi
- nro. 14 Suoraommelnapinläpi
- nro. 15 Käsintehtyyn näköinen napinläpi

### aurora 440 QE

- nro. 10 Perusnapinläpi
- nro. 11 Kapea napinläpi
- nro. 12 Joustava napinläpi
- nro. 13 Pyöreäpäinen napinläpi
- nro. 14 Vaatturin napinläpi
- nro. 15 Suoraommelnapinläpi
- nro. 16 Käsintehtyyn näköinen napinläpi

### aurora 450

- nro. 10 Perusnapinläpi
- nro. 11 Kapea napinläpi
- nro. 12 Joustava napinläpi
- nro. 13 Pyörästetty napinläpi
- nro. 14 Pyörästetty napinläpi poikkipistosalpa
- nro. 15 Vaatturin napinläpi
- nro. 16 Vaatturin napinläpi, terävä salpa
- nro. 17 Käsintehtyyn näköinen napinläpi
- nro. 18 Suoraommelnapinläpi



Napinläpiä voidaan käyttää myöskin koristeellisiin tarkoituksiin.

### Valmistelu

- **430 / 440 QE:** pujota alalanka puolakotelon tapissa olevaan reikään
- **450:** säädä yllälangan kireydeksi 2,5 (säätökiekossa on napinkäven kuva)
- käytä automaattinapinläpijalkaa nro. 3A tai napinläpijalkaa nro. 3C, nro. 3 (lisävaruste)

- Valitse haluamasi napinläpi näyttöruudussa näkyvät:
  - 1** napinläven numero
  - 2** napinläven symboli
  - 3** paininjalan numero

## Manuaalinapinlävet (kaikki tyypit)

- Ommel: **mikä tahansa napinläpi**  
 Neula: **kankaaseen sopiva neulakoko ja -tyyppi**  
 Lanka: **puuvilla tai polyester**  
 Syöttäjä: **ompeluasento**  
 Paininjalka: **napinläpijalka nro. 3C, nro. 3 (lisävaruste)**

### Valmistelu

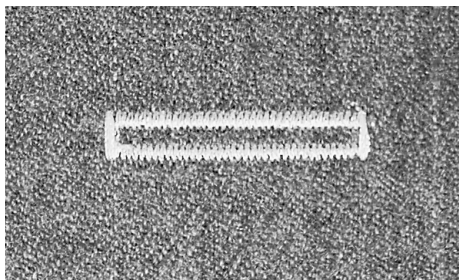
- valitse haluamasi napinläpi
- ruudulla näkyvät:
  - valitun napinläven numero
  - paininjalka nro. 3 (lisävaruste)
  - napinläven symboli (ensimmäinen vaihe vilkkuu ruudulla)

Koneen näyttöruudulla vilkkuu napinläven eri vaiheet ompelun edetessä. Ompele molemmat sivut samalla nopeudella.



Manuaalinapinlävet soveltuvat erityisesti yksittäisten napinläpien ompeluun tai valmiiden napinläpien korjaukseen. Eri ompeluvaiheita voidaan ohittaa tai toistaa, vaiheiden lukumäärä vaihtelee napinläven tyypistä riippuen. **Manuaalinapinläpeä ei voida tallentaa muistiin.**

## Manuaalinen 4-vaiheinen napinläpi



1. Ompele ensimmäinen sivu eteenpäin, pysäytä kone
  - paina päättelynäppäintä



2. Ompele suoraommel taaksepäin, pysäytä kone ensimmäisen piston kohdalla (napinläven alku)
  - paina päättelynäppäintä

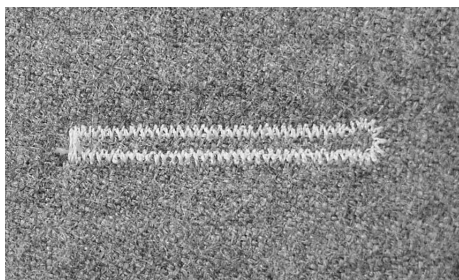


3. Ompele ylempi salpa ja toinen sivu, pysäytä kone
  - paina päättelynäppäintä



4. Ompele alempi salpa ja päättelypistot

## Manuaalinen 5-vaiheinen vaatturin napinläpi



1. Ompele suoraommel eteenpäin, pysäytä kone
  - paina päättelynäppäintä



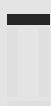
2. Ompele napinläven pohjukka ja ensimmäinen sivu taaksepäin, pysäytä kone ensimmäisen piston kohdalla (napinläven alku)
  - paina päättelynäppäintä



3. Ompele suoraommel eteenpäin ja pysähdy napinläven pohjukan kohdalla
  - paina päättelynäppäintä



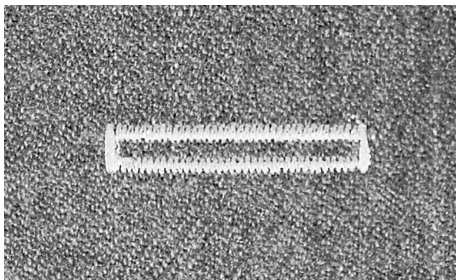
4. Ompele toinen sivu taaksepäin, pysäytä kone ensimmäisen piston kohdalla (napinläven alku)
  - paina päättelynäppäintä



5. Ompele salpa ja päättelypistot

## Automaattinapinlävet

Ommel:	<b>napinläpi (kaikki tyytit)</b>
Neula:	<b>kankaaseen sopiva neulakoko ja -tyyppi</b>
Lanka:	<b>puuvilla tai polyester</b>
Syöttäjä:	<b>ompeluasento</b>
Paininjalka:	<b>automaattinapinläpijalka nro. 3A</b>



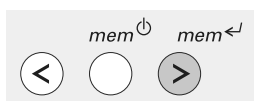
### Automaattinapinläpi

- paininjalassa nro. 3A oleva linssi rekisteröi automaattisesti napinläven pituuden, jolloin kaikista napinlävistä saadaan täsmälleen saman pituisia
- koneen näyttöruudulla vilkkuu napinläven eri vaiheet ompelun edetessä
- kone ompelee napinläven molemmat sivut samaan suuntaan



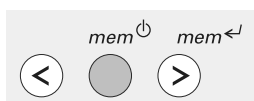
**Automaattinapinläpijalan tulee olla tasaisen kankaan päällä (ei saumanvaran päällä) muuten kone ei pysty mittaamaan napinläven pituutta tarkasti.**

## Ohjelmoidun napinläven tallentaminen pitkäaikaiseen muistiin



### Ohjelmoidun napinläven tallentaminen pitkäaikaiseen muistiin

- ohjelmoinnin jälkeen paina *mem*↵
- napinläpi on nyt tallennettu pitkäaikaiseen muistiin



### Pitkäaikaiseen muistiin tallennettujen napinläpien hakeminen esille

Tallennetut napinlävet voidaan avata myöhempää käyttöä varten, myös virran katkaisun jälkeen.

- valitse napinläpi
- paina *mem*↵ -näppäintä
- ompele ohjelmoitu napinläpi
- voit tallentaa ainoastaan yhdenlaisen napinläven kerralla; mikäli tallennat muistiin uuden pituuden *mem*↵ -näppäimellä, se korvaa aiemmin tallennetun napinläven



### Ompelunopeus

- ompele napinlävet hiven hidastetulla nopeudella
- ompele kaikki napinlävet samalla nopeudella

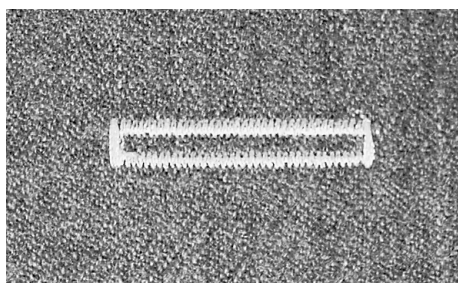
### Täsmälliset napinlävet

- auto-pituudenmittaustoiminto takaa sen, että jokainen ommeltu napinläpi on täsmälleen saman kokoinen

### Vahvistetut vaatturin napinlävet

- vaatturin napinläpi voidaan ommella kahteen kertaan paksuissa materiaaleissa
- ensimmäisen ompelukerran jälkeen älä liikuta työtä
- paina jalkasäädintä ja aloita ompelu uudelleen

## Perus- ja joustavan napinläven ohjelmointi



Ohjelmoinnin peruuttaminen:  
Paina «clr»-painiketta.



1. Ompele ensimmäinen sivu eteenpäin ja pysäytä kone
  - paina päättelynäppäintä
  - auto ja paininjalka 3A näkyvät ruudulla = napinläven pituus on ohjelmoitu

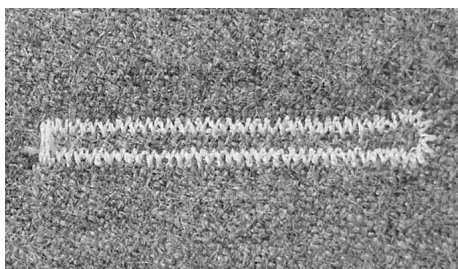
2. Kone ompelee automaattisesti suoraompeleen taaksepäin

3. Sekä ensimmäisen salvan

4. Kone ompelee toisen sivun eteenpäin

5. ja toisen salvan sekä päättelypistot
  - kone pysähtyy ja palaa automaattisesti napinläven alkuun
  - Kaikki seuraavat napinlävet ovat automaattisesti saman pituisia kuin ensimmäinen (päättelynäppäintä ei tarvitse enää painaa)

## Automaattinen vaatturin napinläpi



1. Ompele suoraommel eteenpäin ja pysäytä kone
  - paina päättelynäppäintä
  - auto ja paininjalka nro. 3A näkyvät ruudulla = napinläven pituus on ohjelmoitu

2. Kone ompelee napinläven pohjukan automaattisesti

3. Kone ompelee ensimmäisen sivun taaksepäin sekä

4. Toisen suoraompeleen

5. Kone ompelee toisen sivun taaksepäin

6. ja salvan sekä päättelypistot
  - kone pysähtyy ja palaa automaattisesti napinläven alkuun
  - Kaikki seuraavat napinlävet ovat täsmälleen saman pituisia kuin ensimmäinen (päättelynäppäintä ei tarvitse enää painaa)

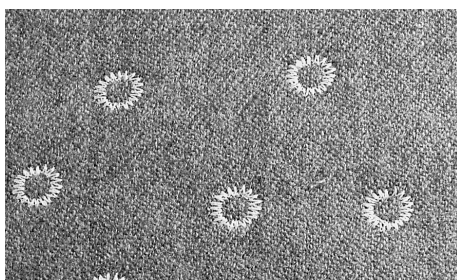
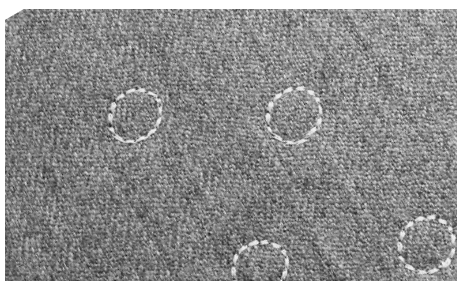
## Sirkat



Ommel: **430: suoraommel nro. 17**  
**440 QE: suoraommel nro. 19**  
**450: suoraommel nro. 21**  
**440 QE: siksak nro. 18**  
**450: siksak nro. 26**



Neula: **kankaaseen sopiva neulakoko ja -tyyppi**  
 Lanka: **puuvilla tai polyester**  
 Syöttäjä: **ompeluasento**  
 Paininjalka: **430 / 440 QE: kaksoisautomaattijalka nro. 1**  
**450: kaksoisautomaattijalka nro. 1C**



### Sirkkaompeleiden käyttö

- nyörien ja ohuen nauhan pujotusväylien viimeistely
- koristeluun, lasten vaatteisiin
- sirkkaa ei voi tallentaa muistiin

### Ompelu

- valitse sirkka
- ompele ohjelma
- kone pysähtyy automaattisesti
- kone on valmis ompelemaan seuraavan sirkkan

### Sirkan aukileikkaaminen

- lävistä reiän keskikohta auki lävistimellä



### Sirkat

- ihanteellinen pehmolelujen ja nukan silmien ompelussa

### Näkyvämpi sirkka

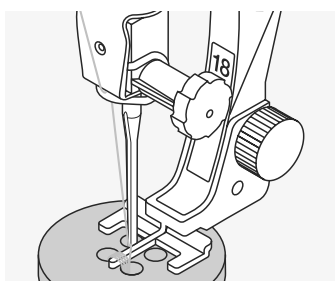
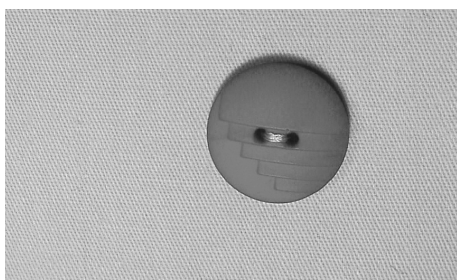
- pujota alalanka puolakotelon tappiin = lisää alalangan kireyttä ja käytä kirjontalankaa

## Napinkiinnitysohjelma



Ommel: **430: napinkiinnitysohjelma nro. 16**  
**440 QE: napinkiinnitysohjelma nro. 17**  
**450: napinkiinnitysohjelma nro. 19**

Tikinleveys: **napin reikien etäisyyden mukaan**  
 Neula: **kankaaseen sopiva koko ja tyyppi**  
 Lanka: **puuvilla tai polyester**  
 Syöttäjä: **alhaalla**  
 Paininjalka: **parsintajalka nro. 9**  
**napinkiinnitysalka nro. 18 (lisävaruste)**



### Nappien kiinnitys

- kone kiinnittää 2- tai 4-reikäiset napit
- napit, jotka kiinnitetään vain koristeellisissa tarkoituksissa, voidaan ommella työhön muodostamatta lankakaulaa
- lankakaulan pituutta (napin ja kankaan välinen lanka) voidaan pidentää tai lyhentää paininjalalla nro. 18

### Lankojen päättely alussa ja lopussa

- kone päättelee langat ja ne voidaan katkaista
- napin kiinnityksen jälkeen, vedä ylälankojen päät nurjalle puolelle ja solmi

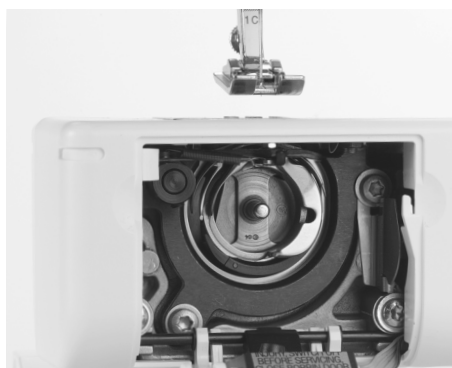
### Napin kiinnitys parsintajalalla nro. 9

- valitse napinkiinnitysohjelma
- ompele päättelypistot, pidä langoista kiinni kun aloitat ompelun
- tarkista reikien etäisyys käsipyörän avulla ja säädä tarvittaessa leveyttä
- ompele
- kone pysähtyy automaattisesti ohjelman lopussa ja on valmis seuraavan napin kiinnittämiseen



## Puhdistus

Mikäli konetta on säilytetty kylmässä, se tulisi ottaa lämpimään tilaan noin 1 tunti ennen käyttöä.



### Puhdistus

Puhdista kone jokaisen käytön jälkeen.

- kytke virta pois koneesta «0»
- irrota paininjalka ja neula
- avaa etuluukku
- paina pistolevyä alaspäin sen oikeasta takakulmasta, nosta ja irrota
- puhdista pistolevy ja sen alla oleva alue puhdistussudilla tai imurilla
- aseta pistolevy paikoilleen

### Näyttöruudun puhdistaminen

- pyyhi kostealla liinalla (ei märällä)

### Sukkulan puhdistaminen

**aurora 430 / 440:**

- kytke virta pois koneesta «0»
- poista puolakotelo
- paina vapautinvipua vasemmalle
- käännä sukkulaportti alas ja poista sukkula
- puhdista sukkulaura tilkulla tai puhdistussudilla, älä käytä teräviä esineitä
- aseta sukkula paikoilleen, käännä tarvittaessa käsipyörää kunnes sukkulan keinuttaja on vasemmalla
- sulje sukkulaportti siten, että salpa lukkiutuu paikoilleen
- tarkista kääntämällä käsipyörää
- aseta puolakotelo paikoilleen

**aurora 450:**

- kytke virta pois koneesta «0»
- poista puolakotelo
- puhdista sukkulaura tikulla tai puhdistussudilla, älä käytä teräviä esineitä
- aseta puolakotelo paikalleen

### Voitelu

- kytke virta pois koneesta «0»
- laita sukkularataan 1–2 tippaa ompelukoneöljyä
- käytä konetta ensin ilman kangasta ja lankaa, ettei työsi tahriutuisi



**Irrota koneen pistoke sähköverkosta ennen puhdistusta!**



**Älä käytä alkoholi- tai liuotinpohjaisia puhdistusaineita koneen puhdistamiseen!**

### Ilmoitus: puhdistus/voitelu



- ylläoleva symboli näkyvässä ompelukoneen näyttöruudulla aina silloin kun kone tarvitsee puhdistusta ja voitelua (noin 180'000 tikin välein)
- kun kone on puhdistettu ja öljytty poistetaan viesti näytöltä painamalla «#» painiketta kaksi kertaa
- viesti voidaan poistaa tilapäisesti painamalla «clr» painiketta. Kun kone käynnistetään uudelleen ilmestyy symboli takaisin näyttöruudulle muistuttamaan puhdistuksen ja voitelun tarpeesta
- kun viesti on kuitattu «clr» näppäimellä kolme kertaa, ilmestyy se seuraavan kerran vasta noin 180'000 tikin jälkeen

### Ilmoitus: huolto



- ylläoleva symboli näkyvässä ompelukoneen näyttöruudulla aina silloin kun kone tarvitsee huoltoa (noin 2'000'000 tikin välein). Toimita kone valtuutettuun BERNINA-huoltoon
- huollon jälkeen BERNINA-huolto-mekaanikko nollaa koneen tikkilaskurin ja tikkilaskenta alkaa alusta «0»
- viesti voidaan poistaa tilapäisesti painamalla «clr» painiketta. Kun kone käynnistetään uudelleen ilmestyy symboli takaisin näyttöruudulle
- kun viesti on kuitattu «clr» näppäimellä kolme kertaa, ilmestyy se seuraavan kerran vasta kun koneella on ommeltu noin 4'000'000 tikkiä

### YMPÄRISTÖN SUOJELU



**BERNINA on yhtiönä sitoutunut hyvin voimakkaasti ympäristön suojeluun. Kehitämme jatkuvasti tuotteitamme ja niiden valmistusmenetelmiä niin, että olemme ympäristönsuojelun edelläkävijä.**

Huolehdi tuotteen asianmukaisesta hävittämisestä. Tuote on kierrätettävä elektroniikkatuotteita koskevan lain edellyttämällä tavalla. Lisätietoja saat BERNINA-jälleenmyyjältä.

## Vianetsintä

Useimmissa tapauksissa pystyt tunnistamaan mahdollisen vian tarkistamalla allaolevat kohdat.

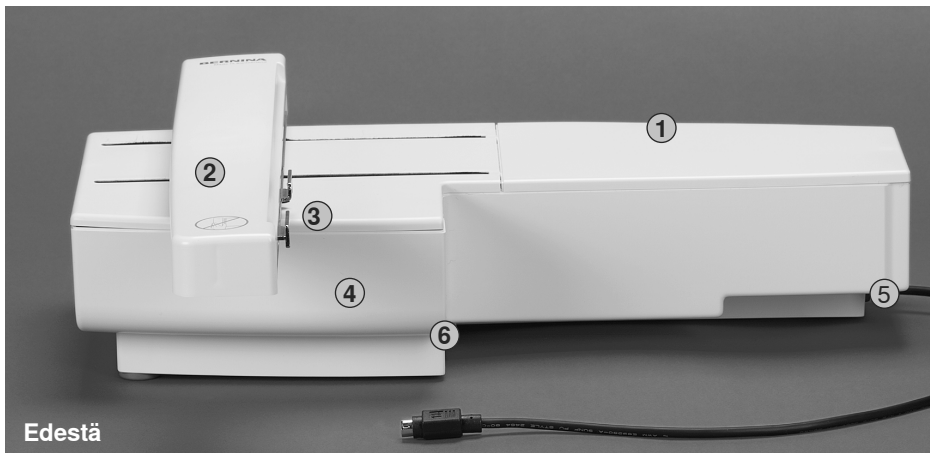
### Tarkista että:

- ylä- ja alalanka on oikein pujotettu
- neula on kunnolla paikallaan, litteä puoli taaksepäin
- neula on sopivan kokoinen ommeltavaan työhön, tarkista neula/lanka-taulukko sivu 18
- neulan kärki ei ole vahingoittunut
- kone on puhdas - poista langanjätteet
- sukkulaura on puhdas
- kiristyslevyjen väliin tai puolakotelon jousen alle ei ole juuttunut lankaa

Ongelma	Mikä aiheuttaa	Ratkaisu
Epätasainen tikinmuodostus	Ylälangan säätö liian kireällä Alalangan säätö liian kireällä Neula huonolaatuinen Neula asetettu väärin paikalleen Lanka huonolaatuinen Kone langoitettu väärin Neula väärän kokoinen lankaan/kankaaseen	Löysennä ylälangan kiristystä Löysennä alalangan kiristystä  Käytä ainoastaa korkealaatuisia neuloja Aseta neula oikein paikalleen (litteä puoli taakse) Käytä ainoastaa korkealaatuisia lankoja ( Mettler, Gütermann, Madeira, Sulky y.m.) Tarkista koneen langoitus, ylä- ja alalanka
Hypytykkeitä	Koneessa väärän järjestelmän neula Neulan kärki vahingoittunut Neula huonolaatuinen Neula asetettu väärin paikalleen Lankaan/kankaaseen sopimaton neula	Käytä järjestelmän 130/705H neuloja  Käytä ainoastaan hyvälaatuisia neuloja Työnnä neula ylös asti ennen kiinnitysruuvien kiristämistä Käytä lankaan/kankaaseen sopivaa neulaa
Ylälanka katkeaa	Ylälangan säätö liian kireällä Kone langoitettu väärin Lanka huonolaatuista Pistolevy tai sukkula vaurioitunut	Löysennä ylälangan kiristystä Tarkista koneen langoitus, langoita uudelleen Käytä ainoastaan korkealaatuisia lankoja Toimita kone valtuutettuun BERNINA-huoltoon
Alalanka katkeaa	Alalangan säätö liian kireällä Pistolevyn neula-aukko vaurioitunut Neulan kärki vahingoittunut	Löysennä alalangan kiristystä Vaihda koneeseen uusi neula Toimita kone valtuutettuun BERNINA-huoltoon
Neula katkeaa	Neula kiinnitetty väärin Työtä vedetty ompelun aikana Ommeltaessa erittäin paksuja ja kovia materiaaleja Lanka huonolaatuista, solmuja	Tarkista neulan kiinnitysruuvi Älä vedä työtä ompelun aikana, kone syöttää sitä eteenpäin Käytä ommeltavaan materiaaliin sopivaa paininjalkaa, esim: paksuun farkkuun paininjalka nro.8
Kone käy hitaasti tai ei lainkaan	Pistoke ei pistorasiassa Konetta on säilytetty kylmässä tilassa Koneessa ei ole virta kytkettynä	Käytä korkeudentasoisu levyä Käytä ainoastaan korkealaatuisia lankoja Tarkista, että pistoke on pistorasiassa
Kirjonta keskeytyy tai ei käynnisty ollenkaan	esim. ylälanka katkennut, syöttäjää ei ole laskettu alas jne. Kirjontaohjelma/EC on PC ei käynnisty/asennu	Seuraa näytön ohjeita (animaatio)  Ota yhteyttä BERNINA-jälleenmyyjään
Lanka takertunut langannostajaan	Ylälanka katkeaa	Jos alalanka katkeaa voi ylälanka tämän seurauksena takertua langannostajaan, jos näin tapahtuu: • kytke virta pois koneesta «0» • avaa koneen päätylevyn kiinnitysruuvi Torx-avaimella • irrota koneen päätylevy vetämällä sitä vasemmalle • poista langannostajaan takertunut lanka • aseta päätylevy takaisin ja kiristä kiinnitysruuvi

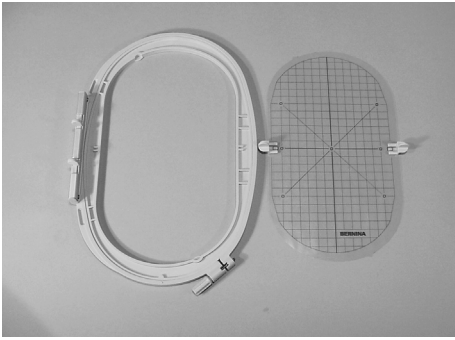
# Kirjonta

## Kirjontalaitteen osat



Ohjekirjan sivulla 9 on kuva ompelukoneen oikeanpuoleisesta päädystä, jossa näkyy kirjontalaitteen liitäntäpistokkeen sijainti.

## Vakiovarusteet



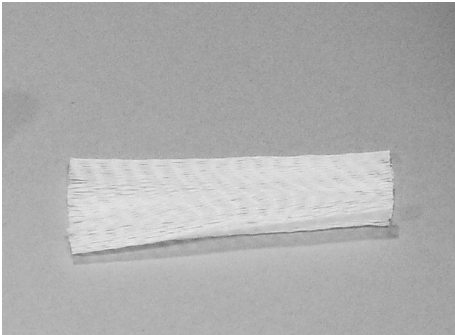
Iso ovaali kirjontakehys  
(145x255mm)  
Kohdistuslevy kirjontakehykseen



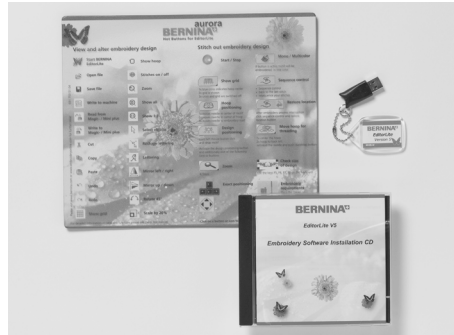
Kirjontapaininjalka nro. 26



Valikoima erilaisia kirjontaneuloja



Lankaverkko ylälangalle – estää langan  
valumisen rullalta



BERNINA kirjontaohjelma / hiirimatto

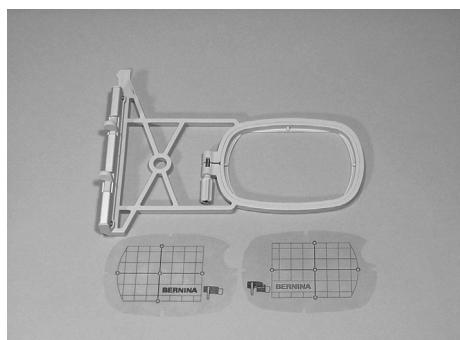


USB liitäntäkaapeli tietokoneeseen  
yhdistämistä varten

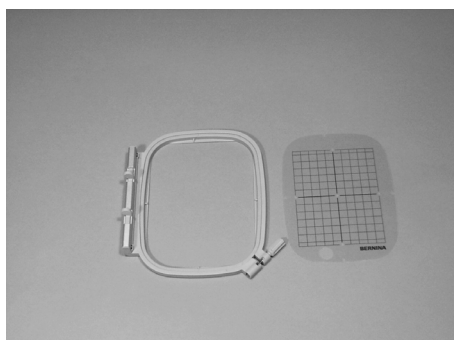


Kuljetuslaukku

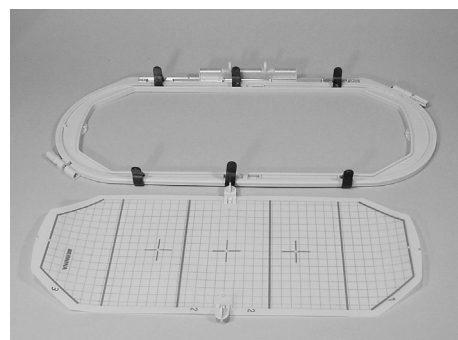
## Lisävarusteet



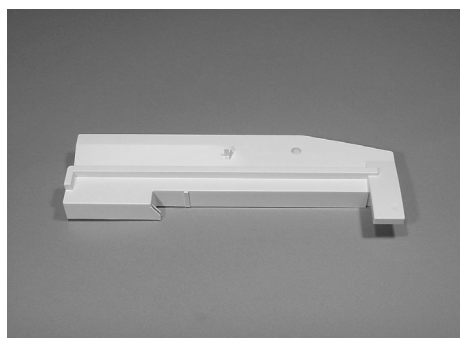
**Pieni kirjontakehys (72x50mm)**  
(normaaliin ja vapaavarsikirjontaan)  
Sininen kohdistuslevy  
normaalikäyttöön. Punainen  
kohdistuslevy vapaavarsikirjontaan



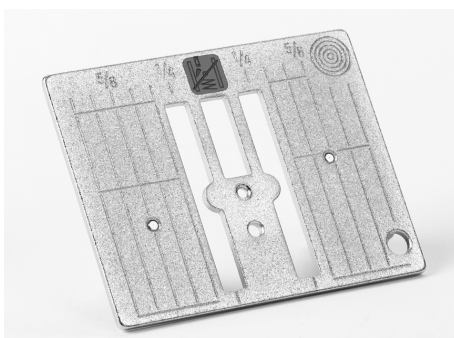
**Keskikokoinen kirjontakehys**  
(100x130mm)  
Kohdistuslevy kirjontakehykseen



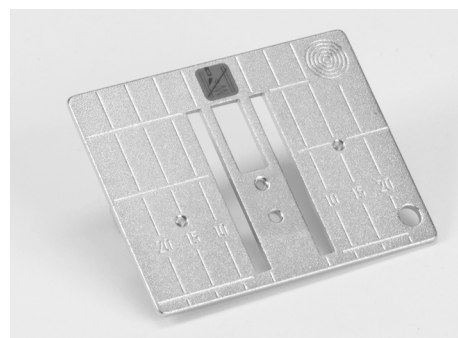
**Megakehys (150x400mm)**  
Kohdistuslevy megakehykseen



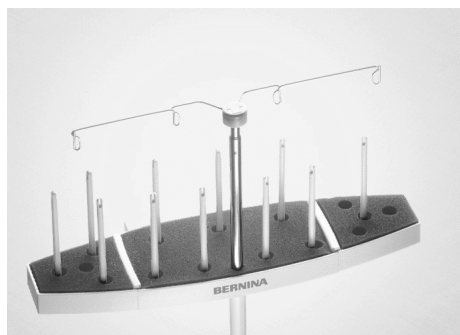
**Adapteri vapaavarsikirjontaan**



**Suoraommelpistolevy 450**



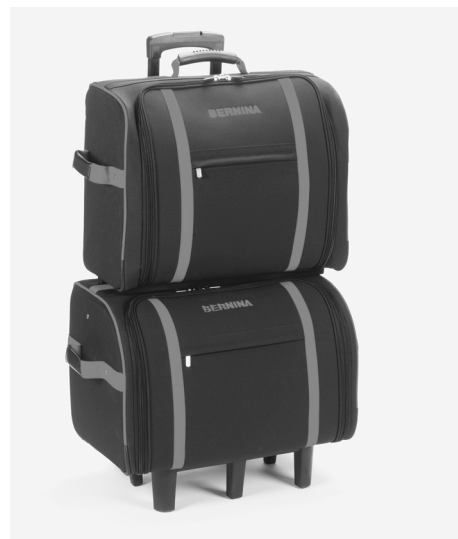
**Suoraommelpistolevy 430 / 440 QE**



**Lankarullateline**



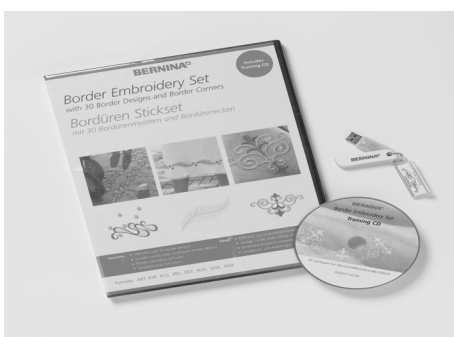
**BERNINA kirjontaohjelmat**



**Kuljetuslaukku ompelukoneelle ja kirjontalaitteelle**



**BERNINA kirjontakuviot**  
Kirjontakortit, USB-tikut, CD:t sekä  
Magic Box plus ja Mini Box Plus

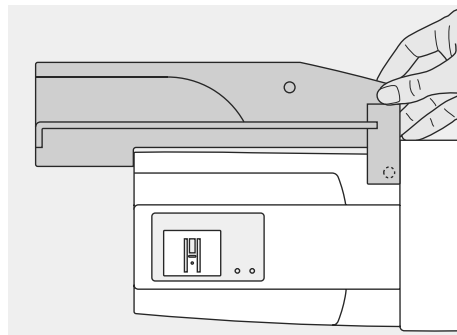
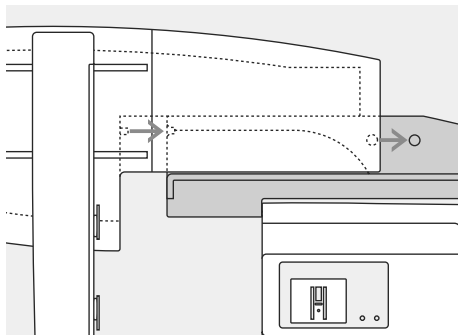
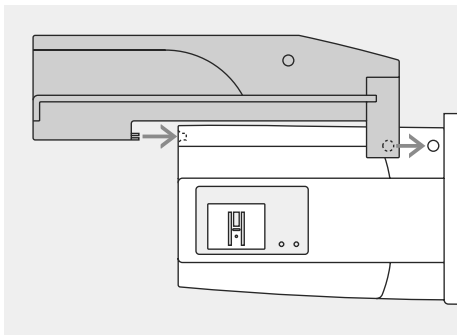


**BERNINA Boordien suunnitteluohjelma**

BERNINA tarvikeluettelossa paljon lisää  
tarvikkeita ompeluun ja kirjontaan  
katso myös [www.bernina.com](http://www.bernina.com)

## Adapterin kiinnittäminen vapaavarsikirjontaa varten

Adapteria käytetään putkimaisten töiden kirjontaan, kuten esim: hihat, housujen lahkeet, sukat. Adapterin avulla voidaan vapaavarsi ottaa käyttöön myös kirjonnassa.



### Adapterin kiinnittäminen ompelukoneeseen

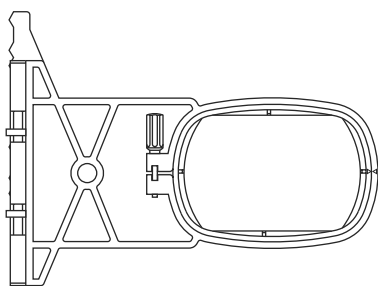
- aseta adapteri vapaavarren taakse
- työnnä adapteria vasemmalta kohti ompelukonetta siten, että lukitustapit kiinnittyvät pohjalevyyn

### Kirjontalaitteen kiinnittäminen adapteriin

- aseta kirjontalaite adapteriin siten, että laitteen etureuna asettuu mahdollisimman lähelle adapterin L-muotoista ohjainta
- työnnä laitetta ohjainta vasten kunnes lukitsimet kiinnittyvät adapterin pohjalevyyn

### Adapterin irrottaminen

- irrota kirjontalaite adapterista
- adapterin oikea takakulma on muotoiltu siten, että siihen on helppo tarttua
- pidä kulmasta kiinni ja irrota adapteri ompelukoneen pohjalevystä



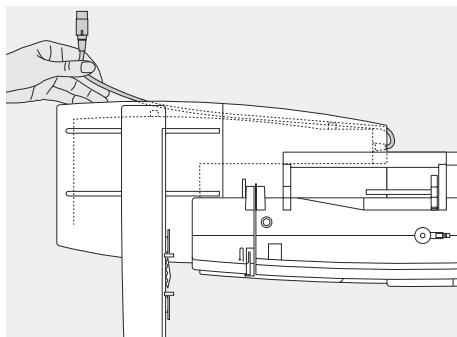
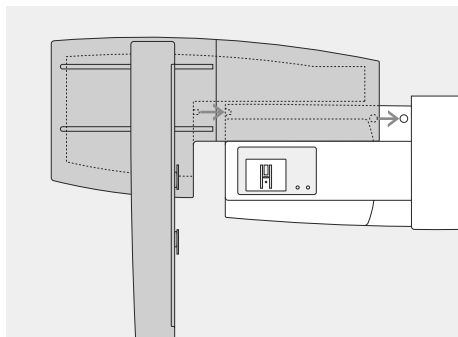
### Kirjontakehys vapaavarsikirjontaan

- pieni ovaalinmuotoinen kirjontakehys on suunniteltu erityisesti vapaavarsikirjontaan



Vapaavarsikirjonnassa voidaan käyttää vain pientä kirjontakehystä.

## Kirjontalaitteen kytkeminen ompelukoneeseen



### Laitteen kytkeminen ompelukoneeseen

- aseta kirjontalaite ompelukoneen vapaavarren taakse
- työnnä laitetta vasemmalta oikealle kohti ompelukonetta siten, että lukitustapit kiinnittyvät pohjalevyyn
- irrota jalkasäädin koneesta

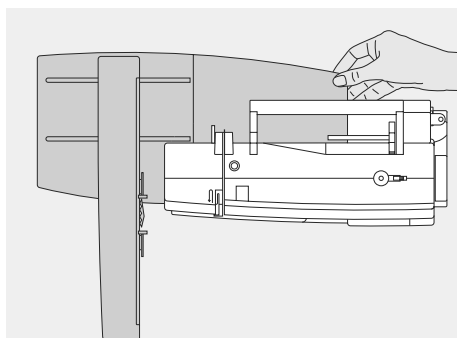
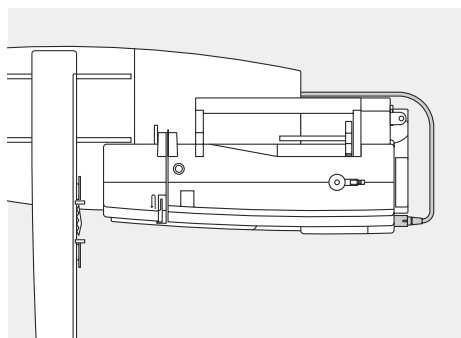
### Kaapelin irrottaminen

- kaapeli yhdistää kirjontalaitteen ompelukoneeseen
- irrota kaapeli kirjontalaitteen takana sijaitsevista pidikkeistä



Liittäessäsi kirjontalaitetta ja/ tai vapaavarsiadapteria tarkista, että kaikki laitteet ovat tasaisella ja tukevalla alustalla.

Kun kuljetat/siirrät laitetta, irrota se aina ensin ompelukoneesta. Kiinnitä tai irrota kirjontalaite virran ollessa kytkettynä pois laitteista.



### Kaapelin kytkeminen paikoilleen

- kytke kaapeli siten, että pistokkeen litteä puoli on edessä
- kytkentäpistoke on koneen rungossa oikeassa päädyssä

### Kaapelin irrottaminen koneesta

- tartu ensin kaapelin lukitusosaan ja vedä oikealle
- vapauta ensin lukitus, sen jälkeen vedä koko pistoke irti

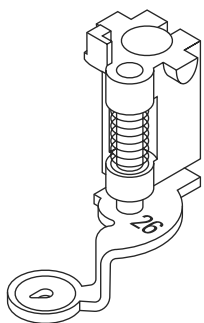
### Kaapelin säilytys

- aseta kaapeli kirjontalaitteen takana oleviin pidikkeisiin

### Kirjontalaitteen irrottaminen

- tartu kirjontalaitteen oikeaan takakulmaan, nosta laite ylös lukitustapeista ja vie vasemmalle

## Koneen valmistelu kirjontaa varten



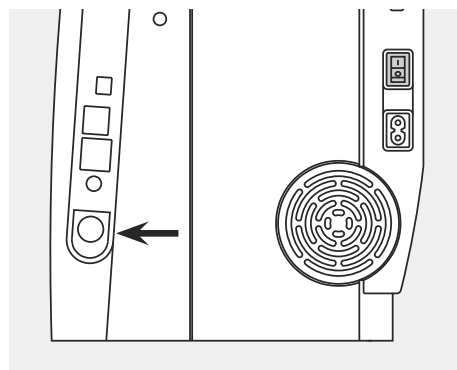
### Kirjontajalka nro. 26

- kiinnitä kirjontajalka nro. 26 koneeseen
- nosta paininjalka yläasentoon, että kirjontakehyks voidaan kiinnittää



### Kirjontaneulat

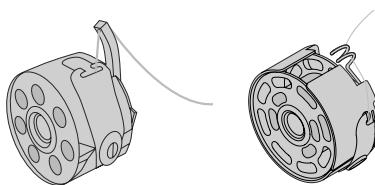
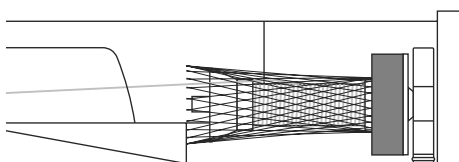
- käytä 75-90 numeroista kirjontaneulaa langasta ja kankaasta riippuen
- käytä metafil-MET neulaa metallilangoille
- käytä uutta/vahingoittumatonta neulaa
- tarkista, että neula on yläasennossa kun kiinnität kirjontakehystä



### Syöttäjä

- laske syöttäjä alas (säädin on koneen rungossa oikealla alhalla)

## Koneen langoittaminen



### Ylälangan pujotus

- aseta vaahtomuovinen rullanaluskiekkotappiin lankarullan alle
- käytettäessä liukkaista kirjontalankoja käytä lankaverkkoa
- verkko estää langan luistamisen ja takaa tasaisen langan syötön

### Puolan asettaminen puolakoteloon

- **aurora 430 / 440 QE:** kirjontaa varten pujota lanka puolakotelon tapissa olevan pienen reiän kautta
- **aurora 450:** pujota lanka kirjontapuolakotelossa olevaan spiraaliin

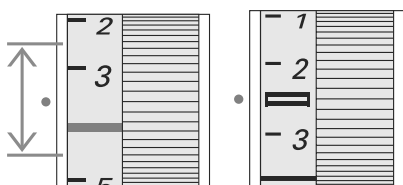
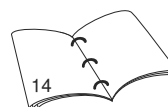


**Puolaus voidaan suorittaa samanaikaisesti kirjannon kanssa.**



### Lankatappi

Käytettäessä metalli- ja erikoislankoja laita rulla pystyssä olevaan lankatappiin ja käytä myös lisälanganohjainta.



### Langankireyden säätö

Langankireyden säätö on manuaalinen

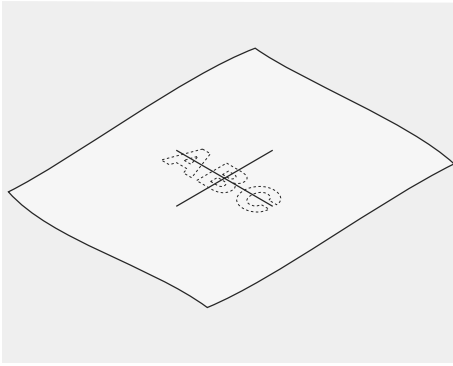
- Säädä langankireys kirjontaa varten: 2.5 - 4.5 (aurora 430 / 440 QE) ja 2.5 (aurora 450)
- käytettäessä ohuempia tai paksumpia lankoja, tulee langankireys muuttua kirjottavan työn materiaaleihin sopivaksi



**Käytettäessä pahvisia valmispuolia ei BERNINA takaa kirjannon laatua.**

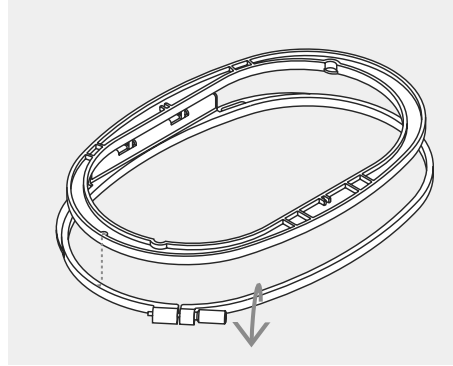


## Työn pingottaminen kehykseen



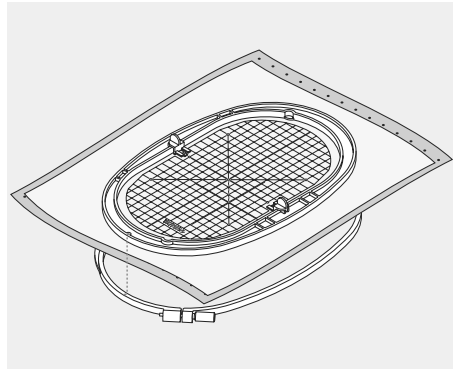
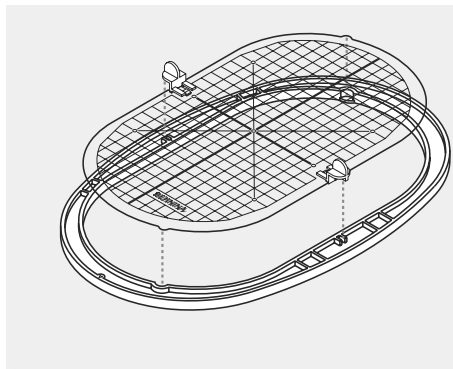
### Keskikohta

- määritä kirjottavan työn keskikohta
- merkitse keskikohta kankaaseen esim: liidulla tai katoavalla merkkaukynällä



### Kirjontakehyksen avaaminen

- löysennä kehyksen ruuvia
- poista sisempi kehys
- kehyksen kohdistusnuolien tulee olla kohdakkain
- isossa, keskikokoisessa ja megakehyksessä nuolet ovat kehyksen etureuna keskiosassa, pienessä kehyksessä oikeanpuoleisessa reunassa



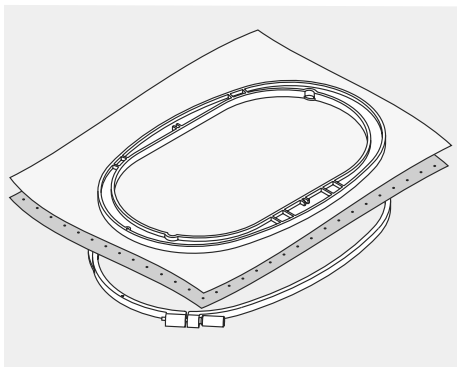
### Kohdistuslevyt

- jokaiseen kehykseen kuuluu oma kohdistuslevy
- kirjonta-ala on merkitty 1cm:n neliöillä
- sivujen keskikohdassa ja kulmissa on levyssä reikä helpottaen merkkien siirtämistä kankaalle
- aseta kohdistuslevy sisempään kehykseen siten, että sana BERNINA on edessä ja luettavissa
- kohdistuslevy lukkiutuu automaattisesti sisempään kehykseen
- isossa ja keskikokoisessa kohdistuslevyssä oleva sormireikä helpottaa levyn nostamista kehyksestä

### Kankaan pingottaminen kirjontakehykseen

- aseta sisempi kehys, jossa kohdistuslevy kankaan päälle keskimerkit kohdakkain
- aseta kangas ja sisempi kehys ulomman kehyksen päälle (katso kuva)
- kohdista nuolet keskenään
- paina sisempi kehys ulompaan ja tarkista, että kangas on suorassa. Kiristä ruuvi
- poista kohdistuslevy

## Tukimateriaalit

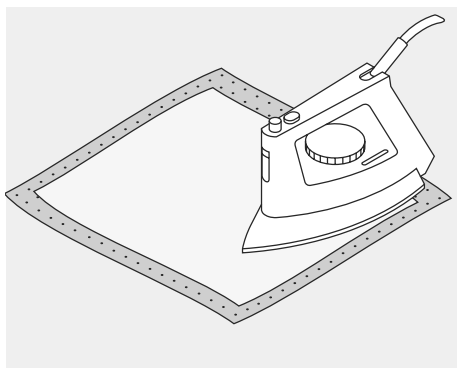


### Revittävät tukimateriaalit

- saatavana useita eri paksuuksia
- käytä ohuita kaksin- tai moninkertaisena
- ohuet kankaat voi myös «ryhdistää» tarkilla ennen kehystämistä
- kirjonnin jälkeen tukimateriaali revitään irti työn nurjalta puolelta
- älä käytä kovin jäykkää tai paksua tukimateriaalia, koska osa siitä jää kuvioon

#### Käyttö:

- useimmat kirjontatyöt



### Silitettävät tukimateriaalit

- saatavana useita eri paksuuksia
- kiinnitetään silitämällä työn nurjalle puolelle
- valitse työhösi sopiva paksuus, sillä tätä tukimateriaalia on erittäin hankala laittaa useampia kerroksia päällekkäin
- saatavana reivittäväää ja leikattavaa

#### Käyttö:

- kirjonta joustaville materiaaleille
- lisätukena erittäin löysäkudoksille kankaille

### Leikattavat tukimateriaalit

- saatavana useita eri paksuuksia
- käytä ohuita kaksin- tai moninkertaisena
- vaikeasti kirjottavat kankaat/neulokset voi ennen kehystämistä kiinnittää tukimateriaaliin kirjonnin spray-liimalla
- leikkaa kirjonnin jälkeen ylimääräinen tukimateriaalin pois
- älä käytä kovin jäykkää tai paksua tukimateriaalia, koska osa siitä jää kuvioon

#### Käyttö:

- kaikki neulokset ja venyvät materiaalit

### Paperipohjainen liimattava tukimateriaali

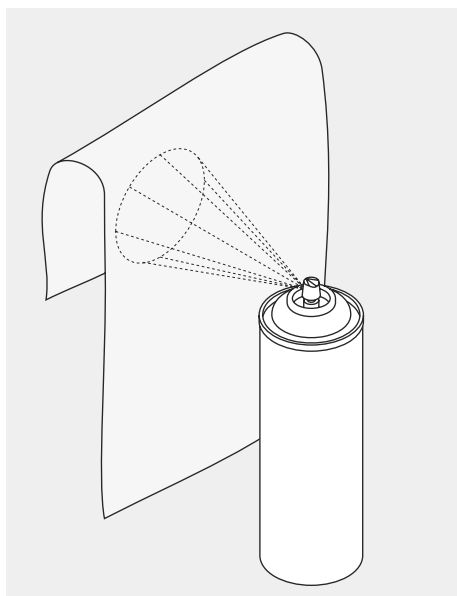
- pingota tukimateriaali kehykseen paperipuoli ylöspäin
- leikkaa ja irrota paperi kirjottavaa kuviota hieman isommalta alueelta, jolloin liimapinta tulee esille
- aseta kankaan kirjottava kohta aukkoon, liima pitää sen paikallaan

#### Käyttö:

- kirjontakehystä pienemmät työt
- kaikki materiaalit, joihin jäisi kehyksestä jälki esim. sametti



Käytettäessä paperipohjaista liimattavaa tukimateriaalia muista puhdistaa sukkula, puolakotelo ja pistolevyn alusta kirjonnin jälkeen.



### Kirjonnin spray liima

- älä suihkuta liimaa kirjontakoneen läheisyydessä
- suihkuta liimaa tukimateriaaliin noin 25-30 cm päästä
- levitä kangas sen päälle kevyesti kädellä silitäten
- jos kankaassa on ryppyjä, älä venytä vaan silitä kangas ensin
- kehystä tavalliseen tapaan

#### Käyttö:

- kaikki erittäin venyvät materiaalit
- aplikointitöissä helpompi työn asettelu
- pienet kirjontatyöt: taskut, solmiot ym.
- materiaalit joita ei voi kehystää, esim: sametti. Kehystä ensin tukimateriaali ja suihkuta liimaa siihen, sitten levitä sametti sen päälle, näin ei samettiin jää kehyksestä jälkiä

### Tärkki (spray)

- soveltuu ohuiden materiaalien kovettamiseen, esim. erittäin ohuet pehmeät ja löysäkudoksiset kankaat
- suihkuta tärkki kirjottavalle alueelle, anna kuivua tai silitä kevyesti kuivaksi
- käytä aina lisätukea, erittäin ohuille kankaille vesiliukoista tukimateriaalia, jonka voi tärkin mukana huutoa vedellä pois työstä

#### Käyttö:

- ohuet, löysäkudoksiset kankaat esim. batisti, ohut pellava



### Vesiliukoiset tukimateriaalit

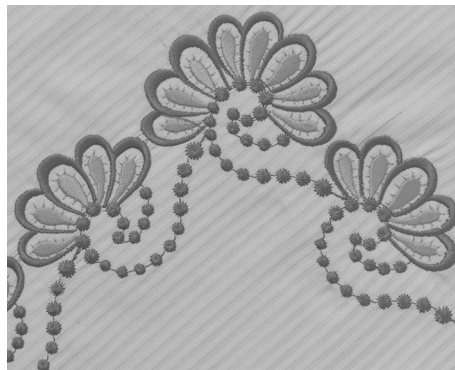
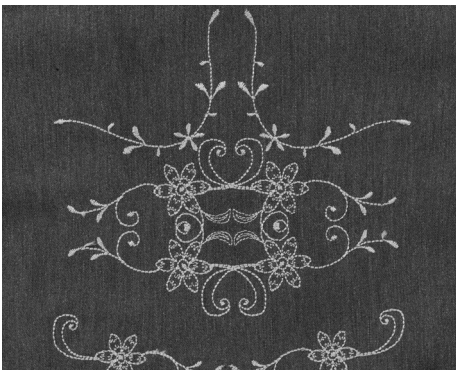
- vesiliukoista tukimateriaalia on saatavana kuitupohjaista, sekä kirkasta talouskelmun näköistä
- vesiliukoinen tukimateriaali nukkapintaisten materiaalien yläpinnalla estää tikkien upoamisen materiaaliin ja kirjonnin pinnasta muodostuu tasainen
- itsekantavien pitsikuvioiden kirjontaan käytä yksin- tai kaksinkertaisena kuvion koosta riippuen
- kun työ on valmis huuhtele tukimateriaali lämpimällä vedellä pois ja jäljelle jää pitsi kuivata työ tasaisella alustalla tai muotoile märkänä haluttavaan muotoon
- kirkaat vesiliukoiset tukimateriaalit repeävät helposti, käytä niitä nukkapintaisiin materiaaleihin, joita ei voi pestä esim. sametin pinnalla

- froteen yläpinnalla käytä kirkasta vesiliukoista tukimateriaalia, jonka voi kuvion ympäriltä valmiista työstä helposti repiä pois, alapuolella käytä tavallista revittävästä tukimateriaalia

### Käyttö:

- yläpuolelle: frotee, sametti ym. nukkapintaiset materiaalit
- erittäin ohuille kankaille: organdy, batisti, voile, shinfonki
- kirjontakuviot, joissa on pelkät ääriviivat
- itsekantavat pitsikuviot

## Tietoa kuvioiden valinnasta



### Kirjontakuvion valinta

- ohuille materiaaleille sopivat parhaiten kirjontakuviot, joissa on vähemmän värejä ja pienempi tikkimäärä
- keskivahvoille- ja paksuille kankaille sopivat myös kirjontakuviot, joissa on paljon värejä ja suurempia yhtenäisiä pintoja

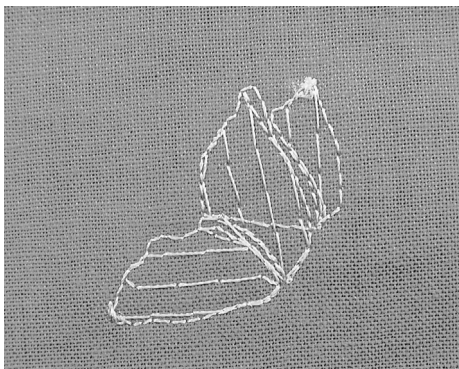
### Testi

- kirjo ensin testi samalle materiaalille, valitse sopiva neula ja lanka, sekä säädä langankireys, tikkitiheys työhön sopivaksi
- käytä testikuvion kirjontaan samaa tukimateriaalia ja kangasta kuin käytät lopullisessa työssäsi

### Kuvion koko/ koon muutos

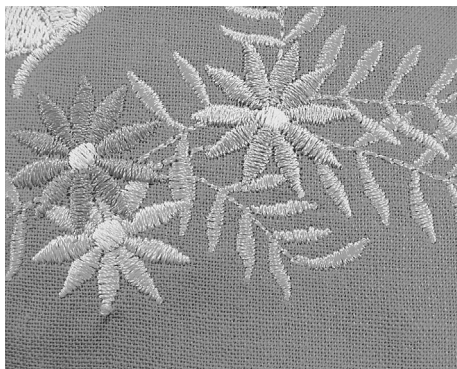
- kirjontakuvioiden kokoa voi muuttaa BERNINA kirjontaohjelmalla
- kuvion koon muutos moninkertaiseksi saattaa heikentää kuvion tikkipinnan laatua

## Erilaiset tikkityypit



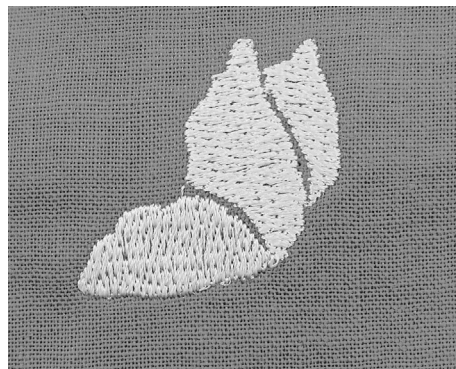
### Pohjatikkaus

- pohjatikkaus on yleensä harvaa ja pistot ovat pitkiä. Pohjatikkaus kiinnittää työn tukimateriaaliin ja estää pehmeitä kankaita ja neuloksia venymästä, sekä estää tikkausta uppoamasta pehmeään pintaan



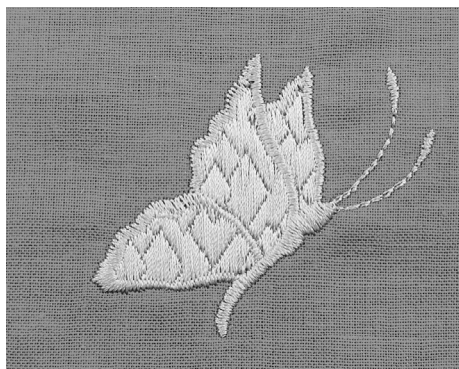
### Satiiniommel

- satiiniommel on erittäin tiheä siksak
- satiiniommel on erittäin hyvä täyttöpinta kapeisiin ja pieniin kirjontakuvioidiin tai niiden osiin. Suurempina pintoina satiiniommel muodostaa pitkiä pistoja, jotka käytössä tarttuvat ja katkeilevat



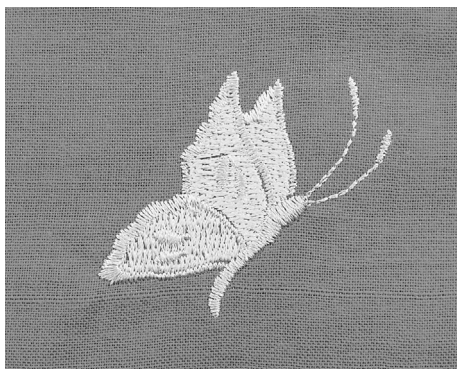
### Step-ommel

- täyttötikkipinta, joka muodostuu lyhyistä pistoista riveittäin tai erilaisissa muodoitelmissa



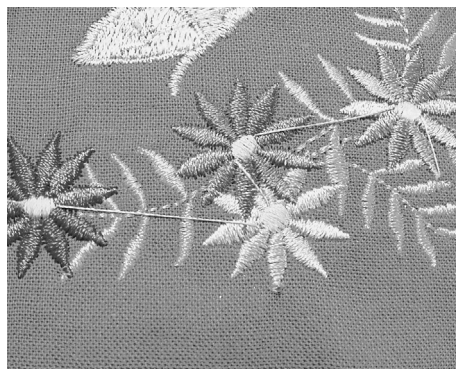
### Fancy-fill täyttötikit

- täyttöpinta, joka muodostuu hyvin eripituisista pistoista
- laaja valikoima erilaisia kuvioituja pintoja



### Ääriiviiva

- yleensä satiini- tai suoraommel
- täyttötikkipinnan ääriviiva tai ääriviivan yksinään muodostama kuvio
- eri tyyppejä: suoraommel, vahvistettu suoraommel, satiini



### Siirtymäpistot

- jos kirjontakuviossa on samaa väriä useissa eri paikoissa ja kone siirtyy osasta toiseen syntyy välille siirtymäpisto
- kone tekee päättelyn ennen siirtymäpistoa ja sen jälkeen seuraavan osan alkuun
- pitkät siirtymäpistot kannattaa leikata pois työn yläpinnalta ennen seuraavan värin aloittamista

## Kirjontalangat



Eräs tärkeimmistä tekijöistä työn onnistumisen kannalta on käytettävän langan laatu. Tästä syystä suosittelemme, että käytät kirjonnassa ainoastaan hyvälaatuisia lankoja välttyäksesi langan katkeamisilta ja epätasaiselta ommeljäljeltä.

BERNINA-jälleenmyyjämme pitävät valikoimissaan tunnettuja hyvälaatuisia lankamerkkejä.

Kiiltäväpintaistat kirjontalangat lisäävät kirjontaytön näyttävyttä.

### Polyester kirjontalangat

Kiiltävä- tai puolikiiltäväpintaisia, värien valonkesto erittäin hyvä. Kestää erittäin paljon kulutusta ja pesua. Sopii hyvin käytettäväksi esim. lasten vaatteisiin.

### Viskoosilangat

Viskoosi, tunnetaan myös nimellä Rayon, on pehmeä luonnonkuitu. Langoissa on kaunis kiiltävä pinta.

### Metallilangat

Metallilanka ei ole varsinainen lanka vaan ytimen ympäri on kierretty metallilanka. Ei kestä pesuja.

### Kirjontaneulat

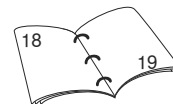
- käytä langan paksuuteen sopivaa kirjontaneulaa
- vaihda neula riittävän usein



Metallilangoilla kirjottaessa suosittelemme käytettäväksi lisälanganohjainta (lisätarvike).



Metallilangoille käytä aina erikoisneulaa Metafil 130/705 H-MET.



## Puolalangat



### Alalanka (puolalanka)

Puolalangaksi suositellaan tätä käyttöä varten valmistettua lankaa. Myydään tuotenimikkeellä bobbin fill, joka on tasalaatuista polyesterilankaa paksuudeltaan 150-180.

### Parsintalanka

Alalangaksi sopii myös ohut parsintalanka, joka yleensä on merseroitua puuvillaa ja sopii erittäin hyvin puuvillakankaille.



Käytä valkoista tai kankaan väristä puolalankaa.

## Tietokoneen laitevaatimukset

BERNINA käyttää USB-tekniologiaa kirjonta ja ompelujärjestelmissään. Järjestelmän moitteettoman toimivuuden takaamiseksi BERNINA auroran ja USB-kytkennän välillä suosittelemme allaolevien ohjeiden noudattamista.

- Vältä nopeaa edestakaista virrankatkaisua ja päällekytkentää. Pidä välillä tauko, muutoin USB-yhteys ei ehdi muodostua.
- Kun BERNINA kirjontaohjelma on käytössä, älä irrota donglea tietokoneesta.
- Kirjonnan aikana älä irrota USB-kaapelia koneesta.
- **Ennenkuin kytket virran pois aurora kirjontajärjestelmästä, sulje ensin kirjontaohjelma, seuraavaksi irrota USB-kaapeli, viimeiseksi virta pois**
- Jos käytössä on USB HUB-toistin ja siihen on kytketty myös muita USB-laitteita, käytä hyväksytyä USB Standardi Versio 2 toistinta
- BERNINA suosittelee, että kirjonnan aikana (kirjontaohjelma / EC on PC) ei muita ohjelmia ole käynnissä.

### Tietokoneen ominaisuudet:

#### Minimi laiteominaisuudet

Pentium III CPU, 800MHz tai tehokkaampi  
Windows XP Prof. ja Home Service Pack 2  
256MB RAM, 2 USB porttia,  
8GB Hard Disk Memory,  
500MB vapaata tilaa  
16 Bit True Color Graphic Card

#### Suosittelvat laiteominaisuudet

Pentium 4 CPU tai tehokkaampi  
Windows XP Prof. ja Home Service Pack 2  
Windows Vista  
512MB RAM tai tehokkaampi, 2 USB porttia,  
20GB Hard Disk Memory,  
750MB vapaata tilaa,  
32MB tai tehokkaampi True Color Graphic Card

aurora kirjontakoneen kirjonnan ohjaus tapahtuu kirjontaohjelman mukana olevalla EC on PC ohjelmalla.



Kun aurora on kytketty kirjontalaitteeseen on jalkasäädin irroitettava koneesta ennen kirjonnan aloittamista.

Samanaikaisesti kirjonnan-ohjausohjelman kanssa ei tietokoneessa saa olla käynnissä mitään virustorjuntaohjelmaa.

Jos aurora 430 / 440 QE / 450 on kytketty tietokoneeseen USB-toistimen (USB hub) kautta voi järjestelmässä ilmetä häiriöitä kun aurora 430 / 440 QE / 450 koneesta kytketään virta pois kirjontaohjelman ollessa käytössä (riippuu PC:n asetuksista).

Sulje ja käynnistä tietokone uudelleen. Jos kirjontakuvion tikkaus on kesken, voi viimeisen piston paikan hakea toiminnolla «ompelujärjestyksen tarkistus» ja «tallennettu kirjontavaihe» (katso sivu 76).

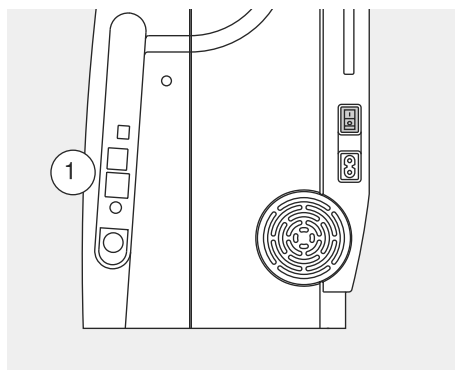
## BERNINA kirjontaohjelmat

### BERNINA kirjontaohjelma

Ohjelmaa käytetään kirjontakuvioiden avaamiseen ja muokkaamiseen (koon muutos, yhdistäminen, pyörittäminen) sekä uusien kuvioiden tallentamiseen. Ohjelman asennusohjeet ovat samalla CD-rom levyllä.

### BERNINA EC on PC software (Embroidery Control on Personal Computer)

Kirjontaohjelman mukana samalla CD-rom levyllä on kirjonnanohjausohjelma, joka asentuu tietokoneelle automaattisesti kirjontaohjelman mukana.



### Virran kytkeminen koneeseen ja koneen kytkeminen tietokoneeseen

- käännä virtakatkaisin asentoon «|»
- kytkä USB kaapeli tietokoneesta aurora ompelukoneeseen. Pistoke on koneen rungossa oikeassa päädyssä (1)



### Kirjontakuvioiden avaaminen

- valitse File, valitse Open
- valitse kirjontakuviokansio MyDesigns ja klikkaa open
- ohjeet kuvion muokkaamiseen kirjontaohjelman ohjeista



EditorLite



ArtDesign

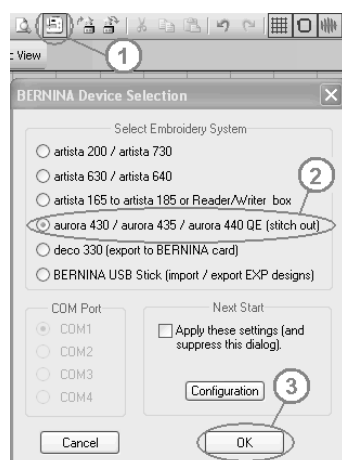
### Kirjontaohjelman avaaminen

- kaksoisklikkaa kirjontaohjelman kuvaketta tai Käynnistä/Ohjelmat/ kirjontaohjelma

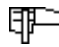


### Huomio!

Tee kirjontakuviioon kaikki haluamasi muutokset ennenkuin lähetät sen koneelle kirjontaa varten.

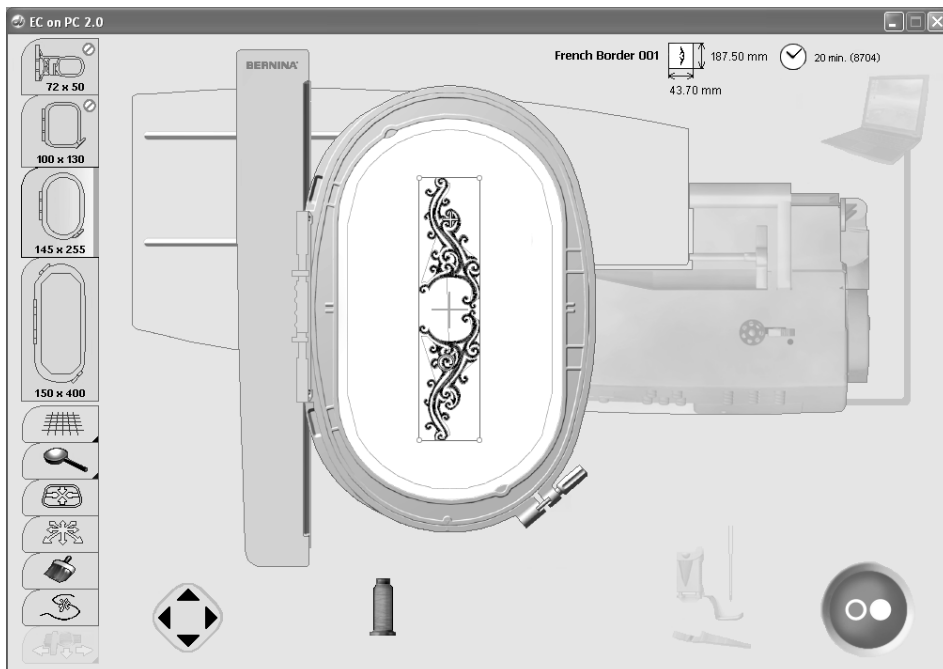


### Kirjonnan aloittaminen

- älä kiinnitä kirjontakehystä koneeseen - jos se on kiinnitetty, irrota!
- klikkaa kuvaketta «Write to Machine» (1) ompelukoneen kuva ylärivissä
- aukeavasta valikosta "device selection" valitse aurora (2)
- valitse «OK» (3)
- kirjonnin ohjausohjelma EC on PC käynnistyy
  - tietokoneen näytöllä aukeaa EC  on PC ohjelman työpöytä
  - kirjontajalka nro. 26 näkyy oranssin värisenä
  - kirjontavarsi liikkuu ja kone kalibroi kirjontalaitteen
- kiinnitä kirjontakehys vasta sitten kun kirjontalaitteen varsi on pysähtynyt
- neulan tulisi olla kehysten keskikohdassa, (käytä kohdistuslevyä apuna). Tarvittaessa määritä keskikohta, ohjeet sivulla 77

# Kirjonnanojausohjelma - EC on PC

## PC näyttö



### Kirjontakuvio

- kuvio näkyy väreissä
- kone valitsee pienimmän mahdollisen kehiksen, johon kuvio mahtuu
- neulan sijainti (merkitty vihreällä ristillä) on ensimmäisen värin aloituskohta

## Tiedot ja toiminnot PC:n näytöllä



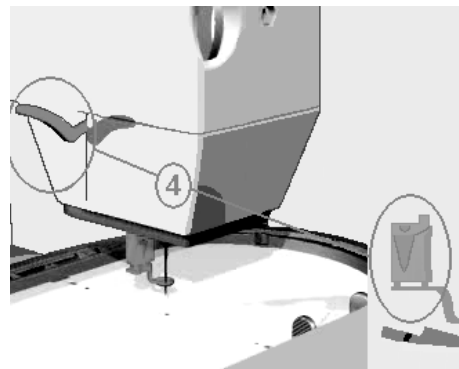
### Tietokoneen ja kirjontakoneen välinen yhteys

- kun kuvio siirtyy tietokoneelta kirjontakoneelle, tarkistaa järjestelmä ennen kuvion lähettämistä, että yhteys toimii
- jos yhteys ei toimi tai katkeaa, ilmestyy tietokoneen näytölle punainen tietokone ja kaapeli
- vie hiiren kursori punaisen kuvan päälle (älä klikkaa)
- animaatio käynnistyy näyttäen mitä pitää tarkistaa, kaikki kytkentäkaapelit



### Ennen kirjonnin aloittamista

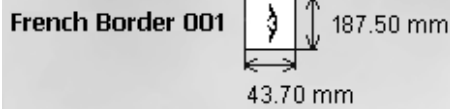
- ohjelma tarkistaa, että:
  - paininjalka nostettu ylös
  - syöttäjä laskettu alas
  - neula nostettu yläasentoon (kirjontavarsi liikkuu) kiinnitä kirjontakehys vasta sitten kun kirjontavarsi on pysähtynyt
  - paininjalka laskettu alas (kirjontaa ei voi aloittaa paininjalka ylhäällä)
- mikäli joku yllämainituista on väärin, ilmestyy kyseinen vaihe tietokoneen näytölle oranssin värisenä



### Esimerkki

- vie hiiren kursori oranssin kuvan päälle (älä klikkaa)
- animaatio käynnistyy näyttäen mitä pitää tehdä
- nosta paininjalka yläasentoon





#### Kirjontakuvion koko

- näytöllä kuvion nimi, leveys ja korkeus millimetreinä

#### Kirjonta-aika ja tikkimäärä

- näytöllä valitun kuvion kirjonta-aika
- näytöllä (suluissa) valitun kuvion tikkimäärä

#### Kirjontakuvion värit

- kuvion jokaista väriä vastaa lankarulla työpöydän alareunassa
- jos kirjontakuviossa on enemmän kuin neljä väriä, selaa nuolella lisää värejä näkyviin



#### Värien tiedot / Värien valinta

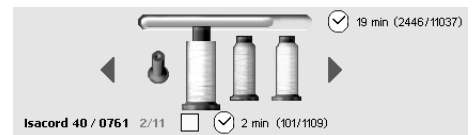
- vie kursori valitsemasi värin päälle, rulla suurenee ja sen alla on tiedot kyseisestä väristä:
  - langan merkki ja värinumero
  - värin sijainti kuviossa / kuvion värien määrä
  - valitun värin kirjonta-aika
  - valitun värin tikkimäärä
- klikkaa valitsemaasi väriä
- valittu väri näkyy todellisena värinä kuviossa ja muut värit harmaana
- kirjontakehys siirtyy seuraavan värin aloituskohtaan (neula on seuraavan värin aloituskohdassa = vihreä risti)
- kaksoisklikkaa väriä = kuvion kirjonta voidaan aloittaa tästä väristä (katso sivulta 76 «kirjontajärjestyksen muuttaminen»)



- kuvion värejä voi selailla myös tietokoneen «F3» näppäimellä



- klikkaa nuolta = paluu kuvion värien näytölle



#### Kirjontatyön eteneminen

- valmiiksi kirjoitetut värit näkyvät tyhjinä lankarullina
- jäljellä oleva kirjonta-aika näkyy lankarullien yläpuolella ja valitun värin kirjonta-aika alapuolella



**Kone aloittaa kuvion kirjonnin aina automaattisesti ensimmäisen värin alusta. Jos kirjontajärjestystä halutaan muuttaa, kaksoisklikkaa valitun värin lankarullaa. Katso ohjeet sivulta 76 kirjontajärjestyksen muuttaminen.**



### Käynnistys-pysäytys kuvake PC näytöllä

- jos on harmaa (ei aktivoituna) kirjontalaitteen kalibrointi ei ole onnistunut
- jos on sininen (aktivoituna) kirjoituksen voi aloittaa
- klikkaa kuvaketta
- kirjontavarsi liikkuu ja kone tarkistaa kiinnitetyn kirjontakehyksen koon
- jos kirjontakehys ei ole kiinnitettyä tai se on liian pieni valittuun kuvioon nähden käynnistyy animaatio näyttäen mitä pitää tehdä
- klikkaa hiirellä animaatiota ja aloitusnäyttö aukeaa uudelleen
- kirjontakuvion siirron aikana PC:ltä kirjontakoneelle on tiimalasi näkyvissä PC:n näytöllä
- kun käynnistys-pysäytys kuvake vilkkuu on kone valmis aloittamaan kuvion kirjoituksen



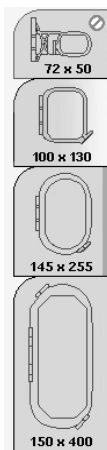
- vahvistaa toiminnon ja sulkee animaation



- keskeyttää toiminnon ja edellinen näyttö aukeaa uudelleen



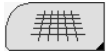
- nuoli (käynnistys-pysäytys kuvakkeen paikalla) ilmoittaa, että hiiren klikkauksella aloitusnäyttö aukeaa uudelleen
- jos kaikki tarpeelliset alkuvalmistelut on suoritettu animaation näyttää, että koneen voi käynnistää painamalla käynnistys-pysäytys painiketta
- kirjoituksen voi keskeyttää ainoastaan painamalla koneen rungossa olevaa käynnistys-pysäytys painiketta



### Kirjotakehykset

- valittuun kirjontakuvioon suositeltava kehys näkyy aktivoituneena
- kirjontalaitteeseen kiinnitettyä oleva kirjontakehys on merkitty vihreällä
- ne kehykset, joihin valittu kuvio ei sovi on merkitty «pysäköintikielto» merkillä
- kirjontakehyksien koot näkyvät kunkin kehyksen alapuolella millimetreinä

## Toiminnot näytöllä



### Kohdistuslevyn ruudukko

1. suurempi kursori - sininen risti - osoittaa kehysten keskikohtaan. Lisäksi näkyy vihreä risti, joka on mega-kehysten paikan 1 keskikohta, ja punainen risti, joka on mega-kehysten paikan 3 keskikohta
2. klikkaus: myös ruudukko on näkyvässä ja kuvio on helpompi sijoittaa kehykseen
3. klikkaus: kursori ja ruudukko pois näkyvistä



### Suurennos (4 vaihtoehtoa)

- jokaisella hiiren klikkauksella kuvio suurenee näytöllä seuraavaan vaihtoehtoon
- viides klikkaus tuo näytölle lähtötilanteen
- suurennettun kuvion katselu näytöllä:
  - vie kursori työpöydän sivulla olevan nuolen päälle (älä klikkaa) nuolia on neljä, ylös, alas ja sivusuuntiin
  - kuvio liikkuu näytöllä
- pidä ctrl-painike alaspainettuna samanaikaisesti, kuvio liikkuu nopeammin



### Kehyksen sijainti

1. klikkaus: kehys liikkuu kunnes kursori ja neula on kuvion keskellä
  2. klikkaus: kehys liikkuu kunnes kursori ja neula on kirjontakehysten keskellä
  3. klikkaus: kehys liikkuu kunnes kursori ja neula on valitun värin aloituskohdassa
- tämän toiminnon voi suorittaa myös tietokoneen «F2» näppäimellä



▲ kuvakkeen kulmassa osoittaa, että kuvakkeella on useampia toimintoja, jotka voidaan aktivoida klikkaamalla uudelleen.



### Kirjontakuvion siirtäminen

- aktivoi toiminto klikkamalla kuvaketta
- siirrä kursori kirjontakuvion päälle
- kirjontakehysten sisällä kursori muuttuu pieneksi kädeksi
- hiiren vasemmalla painikkeella «raahaa» kuvio haluaamasi paikkaan
- vapauta hiiren paininke ja kuvio putoaa siihen paikkaan
- jos kuvio siirretään kehysten kirjonta-alan ulkopuolelle, muuttuu kuvion ympärillä olevan neliön väri sinisestä punaiseksi
- käytä ruudukkoa apuna asettelussa



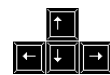
### Huomio:

Jos käynnistys-pysäytys painiketta painetaan silloin kun kuvio näkyy korostettuna ja kehys on punainen, kone ei käynnisty koska kuvio on kehysten kirjonta-alan ulkopuolella. Siirrä kirjontakuviota siten, että kehys on sininen, kuvio on nyt kehysten kirjonta-alan sisällä. Käynnistä kone.



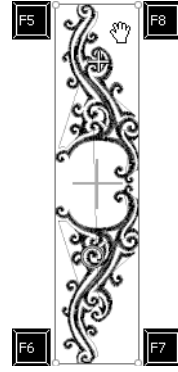
### Kuvion tarkka siirtäminen

- aktivoi toiminto klikkamalla kuvaketta
- toiminto voidaan aktivoida myös tietokoneen «F4» näppäimellä
- suuntanuolien avulla siirrä kuvio pienin askelin tarkalleen haluamaasi paikkaan kirjonta-alan sisällä
- tietokoneen nuolinäppäimillä kuvion voi sijoittaa tarkasti haluttuun paikkaan
- kuvio siirtyy 0.2mm jokaisella näppäimen painalluksella
- jos «Ctrl» pidetään alaspainettuna samanaikaisesti, siirtyy kuvio 2mm



### Yksiväriset/moniväriset kuviot

- toiminto ei ole käytössä, jolloin kone pysähtyy jokaisen värin jälkeen langan vaihtoa varten
- kun toiminto aktivoidaan, kone kirjoo koko kuvion samalla värillä pysähtymättä värin vaihtoa varten
- kun toiminto aktivoidaan muuttuu kuvio yksiväriseksi ja myös kaikki lankarullat muuttuvat samanvärisiksi



### Kirjontakehyksen tarkistus (esim. kehyksen vahdon jälkeen)

- vie kursori kirjontavarren päälle
- kirjontavarsi muuttuu siniseksi
- klikkamalla kirjontavartta kirjontakehys liikkuu ja kone tarkistaa mikä kehys on kiinnitettyinä
- kehys on merkitty vihreällä viivalla

### Kehyksen siirtäminen näytöllä ja kirjontakoneessa

- vie kursori kirjontakehyksen päälle ja kehys muuttuu siniseksi
- klikkaa kehysten sisällä ja kehys siirtyy tietokoneen näytöllä ja samanaikaisesti myös kirjonta-koneessa uuteen paikkaan
- kursori näyttää neulan paikan

### Kuvion koon tarkistus

- näyttää kuvion sijainnin kirjontakehyksessä
- kirjonta-alue muodostaa neliön, jonka kulmissa on pienet ympyrät
- klikkaamalla hiirellä ympyrät yksi kerrallaan myötöpäivään siirtyy kehys näyttäen kirjontakuvion sijainnin
- toiminnon voi vaihtoehtoisesti tehdä näppäimillä «F5», «F6», «F7» ja «F8»
- kun käytössä on Mega-kehys käytä näppäimiä F5 - F8 ja siirrä kehysten paikkaa ylä- ja alakulmien tarkistuksen välillä

### Ompelujärjestyksen tarkistus / ompelujärjestyksen muuttaminen

#### 1. ompelujärjestyksen tarkistus

- kirjontakuviota voi selata nuoli-näppäimillä tikki kerrallaan eteen- ja taaksepäin
- jos «Ctrl» on alaspainettuna samanaikaisesti on selaus 10 pistoa kerralla
- «Page up» tai «Page down» selaus on 100 pistoa kerralla
- klikkaa kuvaketta uudelleen: kehys siirtyy kuvion aloituskohtaan (ensimmäisen tikin kohdalle)

#### 2. kirjontatyö keskeytyy ja kone pysähtyy jos lanka katkeaa tai loppuu

- klikkaamalla ikonia kirjontakehys siirtyy viimeisen tikin kohdalle ennen langan katkeamista
- ennen kirjonnin jatkamista siirry nuolilla (kuvakkeen



**Kirjomatta jätetyt värit näkyvät tyhjinä lankarullina, samalla tavalla kuin jo kirjutut värit. Jo ohitettu väri voidaan kuitenkin kirjoa klikkaamalla kyseistä tyhjää rullaa, jolloin se muuttuu täydeksi. Kun kuvion viimeinen väri on kirjottu valmiiksi ilmestyy vihreä merkki sinisen aloitus/pysäytys-kuvakkeen päälle ja klikkaamalla se häviää. Sen jälkeen haluttua lankarullaa klikkaamalla voidaan kuvion muita värejä kirjoa.**

vieressä näytöllä) muutama pisto taaksepäin

- jatka klikkaamalla sinistä kuvaketta näytön oikeassa alakulmassa

#### 3. ompelujärjestyksen valinta

- valitse toiminto
- klikkaa haluamaasi lankarullaa



### Tallennettu kirjontavaihe

- on näkyvissä «ompelujärjestyksen tarkistus» kuvakkeen vieressä sen ollessa aktivoituneena ja kun kuvion kirjonta on aloitettu

Virtakatkoksen aiheuttama kirjonnin keskeytyminen:

- kytke virta PC:n ja kirjontakoneeseen
- käynnistä kirjontaohjelma ja EC on PC, katso sivuilta 71
- klikkaa «ompelujärjestyksen tarkistus»
- klikkaa seuraavaksi «nuoli» kuvaketta edellisen kuvakkeen vieressä ja kehys siirtyy viimeisen tikin kohdalle
- ennen kirjonnin jatkamista siirry muutama pisto taaksepäin
- jos virta on katkeaa ompelukoneesta kesken kirjonnin koneen muistiin jää viimeisen tikin paikka





### Kehyksen siirto langoitusta varten

- mikäli lanka joudutaan vaihtamaan neulan ollessa liian lähellä kehysten reunaa (langoitin ei mahdu tulemaan alas) kehystä voidaan siirtää

Vaihe 1:



- klikkaa kuvaketta tai paina «F9» näppäintä
- kehys siirtyy siten, että neula on kehysten keskikohdassa
- langoita neulalanka

Vaihe 2:

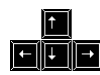
- nosta paininjalka yläasentoon
- klikkaa kuvaketta tai paina «F9» näppäintä uudelleen
- kehys siirtyy ääri vasemmalle
- puolan vaihtaminen on nyt entistäkin helpompaa
- klikkaa käynnistys-pysäytys kuvaketta, kehysten siirto kuvaketta tai paina F9 näppäintä ja kehys siirtyy takaisin oikealle paikalleen
- paina käynnistys-pysäytys painiketta, kone jatkaa kirjontaa



**Kirjontalaitteen kalibrointi on suoritettava ennen kirjontakehyksen kalibrointia.**

### Kirjontakehyksen kalibrointi (voidaan suorittaa vain ovaalilla kehyksellä)

- tarpeellinen suorittaa jos kehysten keskikohta tietokoneen näytöllä tai koneeseen kiinnitettyssä kehyksessä ei ole kohdallaan
- kehysten kalibroinnin voi suorittaa ainoastaan ovaalilla kehyksellä, tehty säätö pätee kaikkiin kehysiin
- aseta kohdistuslevy kirjontakehykseen
- valitse myös tietokoneen näytölle ovaali kehys
- paina «F12» näppäintä
- siirrä kehystä nuolinäppäimillä kunnes keskikohta on tarkalleen neulan alla
- pidä «shift» näppäintä alapainettuna
- klikkaa samanaikaisesti kuvaketta, joka aukeaa «kehysten sijainti» kuvakkeen oikealle puolelle
- uusi säätö on tallennettu

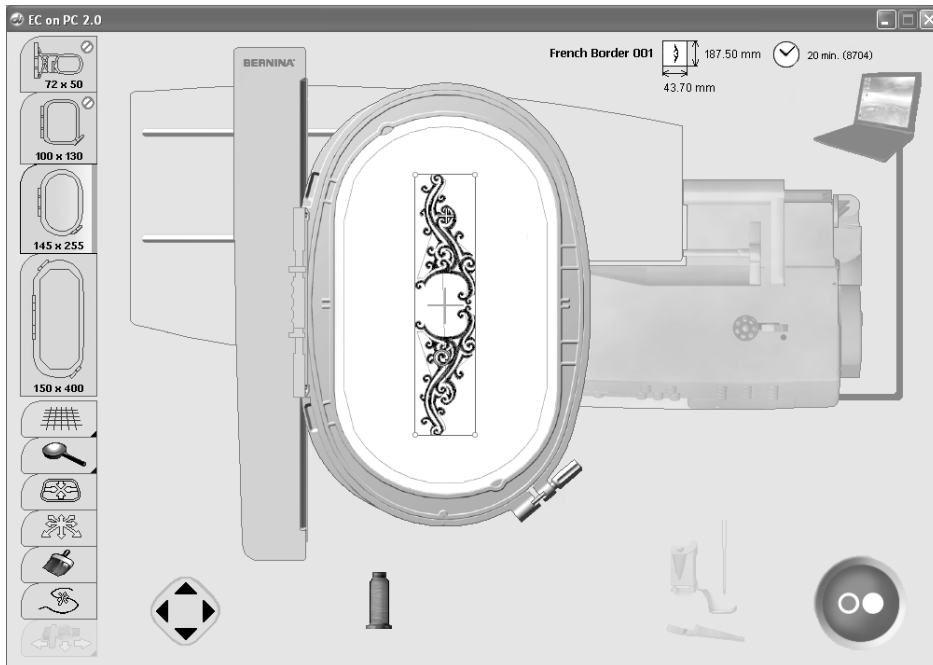
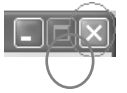


### Yhteys katkeaa

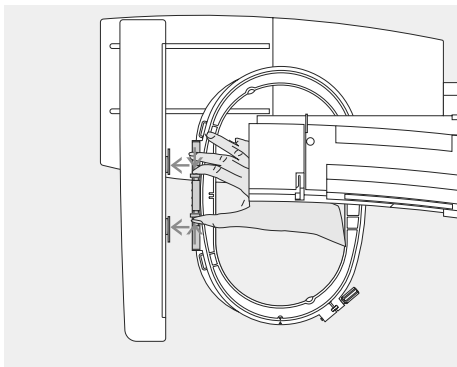
Mikäli yhteys kirjontakoneen ja PC:n välillä katkeaa kesken kirjonnin muuttuu PC ja kaapeli tietokoneen näytöllä punaiseksi.

Tarkista USB kaapelin kiinnitys molemmista laitteista ja mikäli yhteys ei synny uudelleen automaattisesti (PC ja kaapeli muuttuvat harmaiksi) suorita seuraavat toimenpiteet:

- sulje kirjonninohjausohjelma (EC on PC) klikkaamalla «close» tai «Alt F4»
- tarkista yhteyskaapelit
- sulje virta kirjontakoneesta ja kytke virta takaisin
- irrota USB kaapeli ja kytke uudelleen
- sulje PC ja käynnistä uudelleen
- avaa kirjonninohjausohjelma (EC on PC) klikkaamalla «Write to Machine» (punainen ompelukone)
- klikkaa «tallennettu kirjontavaihe» (katso sivu 76)



## Kirjontakehyksen kiinnittäminen



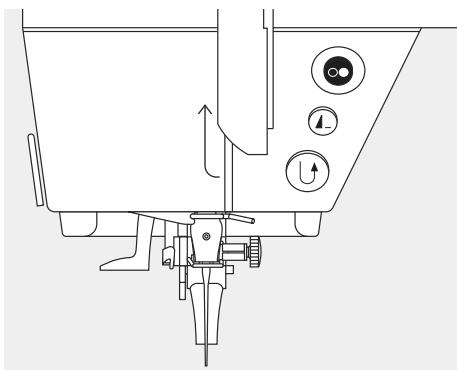
### Kirjontakehyksen kiinnittäminen

- nosta neula ja paininjalka yläasentoon
- ota kirjontakehys vasempaan käteen pitäen lukitusmekanismista kiinni
- vie kehys neulan ja paininjalan alta kirjontavarren viereen
- paina kehys sivulla olevia lukitusjousia toisiaan kohti
- aseta kehys kirjontaverren lukitusmekanismiin päälle ja paina alaspäin kunnes kehys lukkiutuu paikalleen
- vapauta lukitusjouset ja tarkista, että kehys on paikallaan tarttumalla siihen kevyesti

### Kirjontakehyksen irrottaminen

- paina kehys sivulla olevia lukitusjousia toisiaan kohti
- nosta kirjontakehys ylös kirjontavarren lukitusmekanismista

## Kirjonnan aloittaminen



### Kirjonnan aloittaminen käynnistys-pysäytys painikkeella (koneen rungossa)

- laske paininjalka ala-asentoon
- paina käynnistys-pysäytys painiketta sen aikaa, että kone käynnistyy
- kone ompelee 7 pistoa ja pysähtyy automaattisesti
- nosta paininjalka yläasentoon
- katkaise aloituslangan pää
- laske paininjalka ala-asentoon
- paina käynnistys-pysäytys painiketta ja kone jatkaa kirjontaa

### Kirjonnan keskeyttäminen

- koneen käydessä paina käynnistys-pysäytys painiketta
- kirjontakone pysähtyy välittömästi
- muita toiminintoja voidaan nyt käyttää klikkaamalla kyseistä kuvaketta
- klikkaa sinistä nuolta ja aloitusnäyttö aukeaa, kirjontaa voi jatkaa

### Kirjonnan jatkaminen

- laske paininjalka alas (mikäli on nostettu ylös)
- paina käynnistys-pysäytys painiketta
- kone kirjoo menossa olevan värin loppuun
- kone pysähtyy kun väri on kirjottu valmiiksi

### Värin vaihto

- kone on valmis seuraavan värin kirjontaan
- vaihda koneeseen kirjontakuvion seuraavan värin lanka
- käynnistä kone

### Lankojen katkaiseminen ja viimeistely

- nosta paininjalka yläasentoon
- irrota kirjontakehys kirjontavarresta ja irrota työ kirjontakehyksestä
- leikkaa langat työn yläpuolelta läheltä kankaan pintaa
- työn alapuolelta tulisi lankojen päät jättää parin sentin mittaiseksi, etteivät viimeiset pistot purkautuisi pesun jälkeen

## Mega-Kehys (lisätarvike)

### Avaa kuvio tai tee uusi

- avaa kirjontakuvio työpöydälle (ohjeet sivulla 71)
- kansiossa «Mega-Hoop» on valmiita mega-kehysten sopivia kuvioita
- tai tee oma Mega-kehysten sopiva kuvio esim. yhdistelemällä useita kuvioita

### Kirjonnan aloittaminen

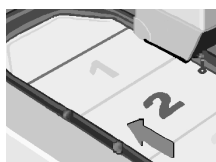
- ohjeet sivulla 71

### Mega-kehysten siirtäminen toiseen kirjontapaikkaan

- animaatio näyttää milloin kehys tulisi siirtää seuraavaan paikkaan
- nosta paininjalka yläasentoon
- paina kehysten etummaista lukitusjousta taaksepäin (vapauttaa kehysten) ja siirrä kehys uuteen paikkaan varovasti vetämällä tai työntämällä sitä

### Kehysten paikan tarkistaminen

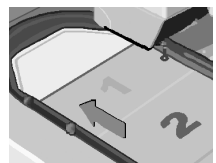
- klikkaa merkkiä animaation kuvakkeessa tai paina käynnistys-pysäytys painiketta koneen rungossa
- kehys liikkuu = kone tarkistaa kehysten paikan
- klikkaa käynnistys-pysäytys kuvaketta tietokoneen näytöllä



### Mega-kehysten siirtäminen

#### Paikka 1:

- paina kehysten etummaista lukitusjousta taaksepäin ja siirrä kehystä varovasti kunnes se lukkiutuu paikkaan 1 (takana)



#### Paikka 2:

- paina kehysten etummaista lukitusjousta taaksepäin ja vedä tai työnnä kehystä varovasti kunnes se lukkiutuu paikkaan 2 (keskelle)



#### Paikka 3:

- paina kehysten etummaista lukitusjousta taaksepäin ja siirrä kehystä varovasti kunnes se lukkiutuu paikkaan 3 (edessä)

### Mega-kehysten irrottaminen kirjontalaitteesta

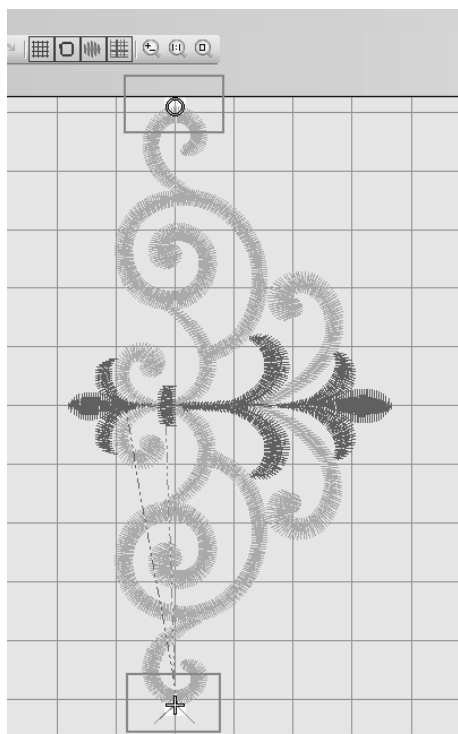
- siirrä kehys paikkaan 2 (keskelle)
- paina kehysten sivulla olevia lukitusjousta toisiaan kohti ja nosta kehys ylös kirjontavarren lukitusmekanismista



### Ylälanka

Mega-kehysten siirtämisen jälkeen vedä ja kierrä ylimääräinen ylälanka takaisin lankarullalle.

## Boordien kirjominen



Boordi voi muodostua useista erillisistä pienistä kirjontakuvioista tai pitkistä valmiista osista sekä kulmista. Jatkuvan kuvion kirjomista varten on kuviossa usein samalla seuraavan kuvion aloituskohta. Tietokoneen näytöllä on selkeät merkit, jolloin työn uudelleen kehystäminen on helppoa.

### Valmistelu:

Merkitse kaikki linjat kankaaseen ennen kirjonnun aloittamista. Käytä kohdistuslevyä apuna kankaan kehystämiseen. Kohdistuslevyn ruudukko auttaa asettamaan kankaan tarkalleen oikeaan paikkaan boordin seuraavan osan kirjomista varten.

### Kirjonta:

- käynnistä kirjontaohjelma
- avaa kirjontakuvio
- kuvion aloitus- ja lopetuskohta on merkitty



aloituskohta  
lopetuskohta

- merkitse kuvion aloituskohta kankaalle
- klikkaa «Write to Machine» kuvaketta ja EC on PC käynnistyy



## Kehyksen siirtäminen

- klikkaa kehysten sisällä siirtääksesi kehystä uuteen paikkaan - kehys siirtyy tietokoneen näytöllä ja kirjontalaitteessa. Klikkauskohta on uusi aloituskohta = neulan paikka (vihreä risti)



käytä nuolinäppäimiä kehysten tarkkaan sijoittamiseen juuri haluttuun paikkaan

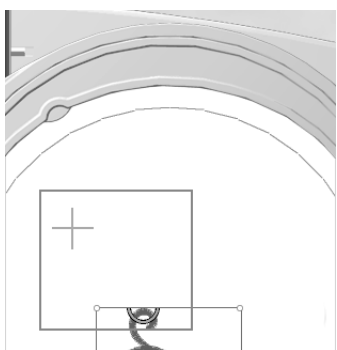
## Kuvion siirtäminen



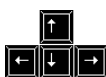
- klikkaa kuvaketta niin monesti, että kuviota on helppo tarkastella näytöllä



- klikkaa «siirrä kuviota» kuvaketta
- kuvion siirtämisen aikana vihreä risti (neulan asento) ja ympyrä (kuvion aloituskohta) ovat näkyvissä, lisää tietoa sivulla 75



käytä tietokoneen nuolinäppäimiä kuvion tarkkaan siirtämiseen

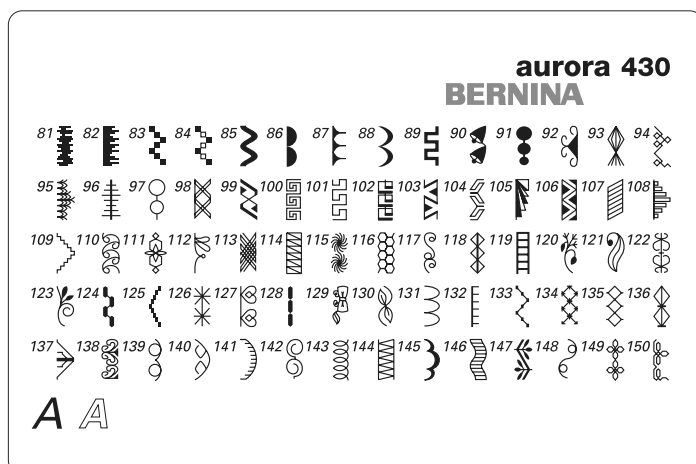
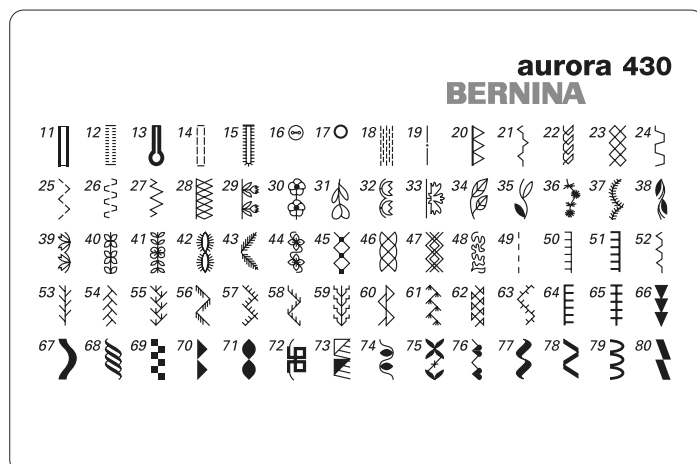


**Huomio:**  
Jos kuvio aloitus- ja lopetuskohta ovat kuvion keskellä, ne voidaan määrittää uudelleen eri paikkaa kirjontaohjelman avulla



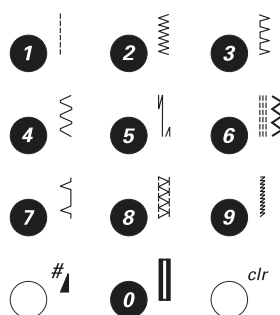
# Ompeleet

aurora 430



## 1 - 28 Hyötyompeleet

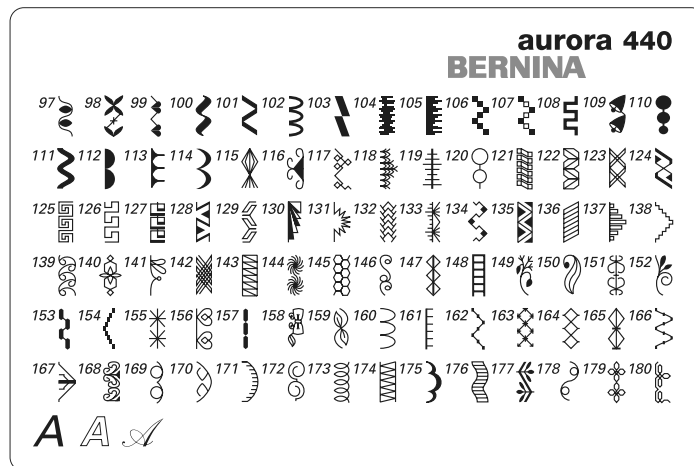
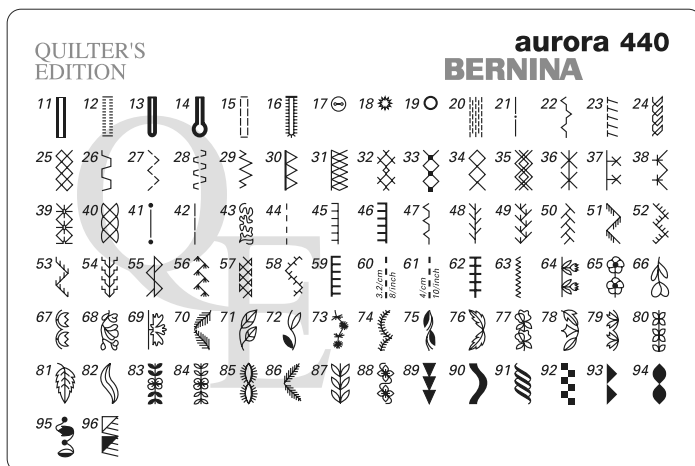
- 1 Suoraommel
- 2 Siksak
- 3 Vari-overlock
- 4 Kaariommel
- 5 Päätelyommel
- 6 Vahvistettu suoraommel ja siksak
- 7 Piilo-ommel
- 8 Kaksois-overlock
- 9 Jousto-ommel
- 10 Perusnapinläpi
- 11 Kapea napinläpi
- 12 Joustava napinläpi
- 13 Vaatturin napinläpi
- 14 Suoraommel napinläpi
- 15 Käsintehtyyn näköinen napinläpi
- 16 Napinkiinnitysohjelma
- 17 Sirkka, suoraommel
- 18 Parsintaohjelma
- 19 Harsintaommel
- 20 Vahvistettu overlock
- 21 Poimutusommel
- 22 Trikoo-ommel
- 23 Kenno-ommel
- 24 Universal-ommel
- 25 3-askelsiksak
- 26 Lycra-ommel
- 27 Jousto-ommel
- 28 Saumausommel



## 29 - 44 / 66 - 150 Koristeompeleita

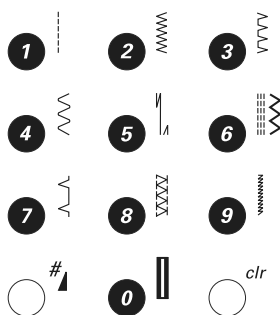
## 45 - 65 Tilkkuilijan ompeleita

## aurora 440 QE



## 1 - 31 Hyötyompeleet

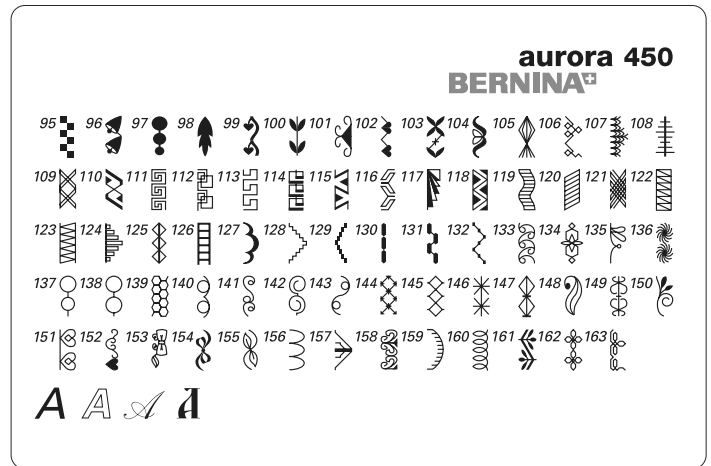
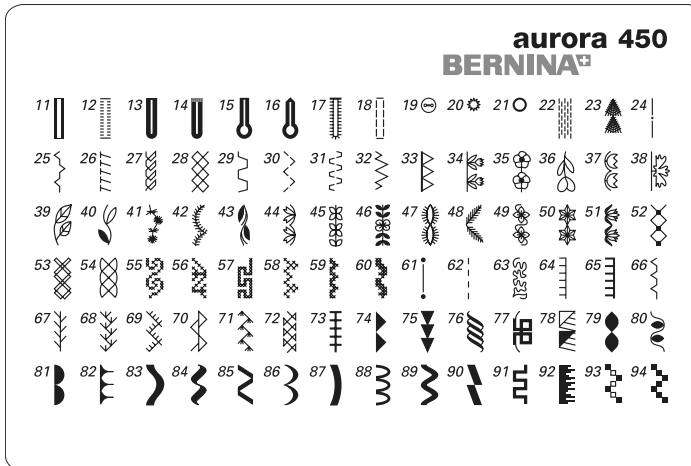
- 1 Suoraommel
- 2 Siksak
- 3 Vari-overlock
- 4 Kaariommel
- 5 Päätelyommel
- 6 Vahvistettu suoraommel ja siksak
- 7 Piilo-ommel
- 8 Kaksois-overlock
- 9 Jousto-ommel
- 10 Perusnapinläpi
- 11 Perusnapinläpi, kapea
- 12 Joustava napinläpi
- 13 Pyöreäpäinen napinläpi
- 14 Vaatturin napinläpi
- 15 Suoraommelnapinläpi
- 16 Käsintehtyyn näköinen napinläpi
- 17 Napinkiinnitysohjelma
- 18 Sirkka, kapea siksak
- 19 Sirkka, suoraommel
- 20 Parsintaohjelma
- 21 Harsintaommel
- 22 Poimutusommel
- 23 Jousto-overlock
- 24 Trikoo-ommel
- 25 Kenno-ommel
- 26 Universal-ommel
- 27 3-askelsiksak
- 28 Lycra-ommel
- 29 Jousto-ommel
- 30 Vahvistettu overlock
- 31 Saumausommel



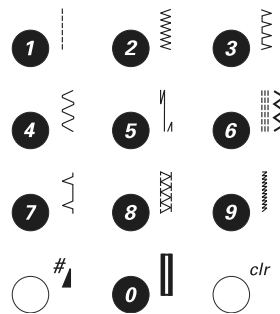
## 32 - 63 Tilkkuilijan ompeleita

## 64 - 180 Koristeompeleita

## aurora 450

**1 - 33 Hyötyompeleet**

- 1 Suoraommel
- 2 Siksak
- 3 Vari-overlock
- 4 Kaariommel
- 5 Päättelyommel
- 6 Vahvistettu suoraommel ja siksak
- 7 Piilo-ommel
- 8 Kaksois-overlock
- 9 Jousto-ommel
- 10 Perusnapinläpi
- 11 Perusnapinläpi, kapea
- 12 Joustava napinläpi
- 13 Pyöreäpäinen napinläpi
- 14 Pyöristetty napinläpi, salpa poikittaispistot
- 15 Vaatturin napinläpi
- 16 Vaatturin napinläpi, terävä salpa
- 17 Käsintehtyyn näköinen napinläpi
- 18 Suoraommelnapinläpi
- 19 Napinkiinnitysohjelma
- 20 Sirkka, kapea siksak
- 21 Sirkka, suoraommel
- 22 Parsintaohjelma
- 23 Kolmiotrensni
- 24 Harsintaommel
- 25 Poimutusommel
- 26 Jousto-overlock
- 27 Trikoo-ommel
- 28 Kenno-ommel
- 29 Universal-ommel
- 30 3-askelsiksak
- 31 Lycra-ommel
- 32 Jousto-ommel
- 33 Vahvistettu overlock

**34 - 60 / 74 - 163 Tilkkuilijan ompeleita****61 - 73 Koristeompeleita**

# Hakemisto

<b>A</b>		<b>J</b>		<b>Kohdistuslevy</b> <b>65</b>	
<b>Alalanka</b>		<b>Jalkasäädin</b>	<b>10</b>	<b>Korkeudentasoituslevy</b>	<b>5, 21</b>
Kirjontapuolakotelo	64	Liitäntä	10	<b>Kuljetuslaukku</b>	<b>6</b>
Puolakotelon irrottaminen	16	Neula ylös/alas	10	<b>Kuminauhan kiinnitys</b>	<b>38</b>
Puolan asettaminen puolakoteloon	15	<b>Jousto-ompeleet (overlock)</b>		<b>L</b>	
Puolaus	15	Käyttö	39-40	<b>Langat</b>	
Tarvikkeet/varusteet	5	Ompeleet	30-33, 81-83	Kirjonta	69
<b>Apupöytä</b>	<b>11</b>	Overlock-jalka	5	Yleistä tietoa	18
<b>Apupöydän reunaohjain</b>	<b>11</b>	<b>K</b>		<b>Langoitus</b>	
<b>Asetukset</b>		<b>Kaariommel</b>		Alalanka	15, 64
Hienosäätö (balanssi)	22	Hyötyompeleet ja niiden käyttö	30-32	Kaksois- ja kolmoisneula	13
Langankireys	17	Paininjalka	5	Ylälanka	12, 64
Paininjalan puristus	22	<b>Kaksois- ja kolmoisneula</b>		<b>Langoitus/langankireys</b>	
<b>Automaattinen napinläpi</b>		langoitus	13	Kaksois- ja kolmoisneula	13
Automaattinapinläpijalka 3A	5	<b>Kantokahva</b>	<b>8</b>	Kirjonta	64
Ohjelmointi	55	<b>Käsintehdyn näköinen napinläpi</b>	<b>32</b>	Langankireyden säätöpyörä	9
<b>B</b>		<b>Käsi- ja käsipyörä</b>	<b>9</b>	Napinlävet	48
<b>BSR-toiminto</b>		<b>Käsivarainen tikkaus</b>	<b>44</b>	Ylälanka	17
Äänimerkki	46	<b>Kirjaintyytit (fontit)</b>	<b>28</b>	<b>Lankaleikkuri</b>	<b>9, 14, 15, 16</b>
Aktivointi	45	<b>Kirjonta</b>		<b>Lankatappi</b>	
Käsivarainen tikkaus	47	Erilaiset tikityypit	68	Lankatappi (vaaka)	12
Toiminnot	46	Kirjontajalka	64	Lisälankatappi	13, 14
Valmistelu	46	Kirjonnan tukimateriaalit	66-67	<b>Lisävarusteet</b>	
<b>E</b>		Langat	69	Kirjonta	61-62
<b>EC on PC</b>		Langankireyden säätö	64	Ompelu	7
Laitevaatimukset	70	Lisävarusteet	61-62	<b>M</b>	
Kirjontatoiminnot	75-77	Neula ja lanka	18	<b>Muisti</b>	
PC:n näyttö	72-74	Neulataulukko	19	Esimerkit	27
Yhteys katkeaa	77	PC-näyttö	72-74	Kirjainten/numeroiden ohjelmointi	28
<b>H</b>		Valmistelu	64	Muutokset	29
<b>Harsintaommel</b>	<b>42</b>	Vapaavarsikirjonta	62	Näyttö	23
<b>Hienosäätö (balanssi)</b>		Vianetsintä	58	<b>Muisti (memory)</b>	<b>26-29</b>
Hyöty- ja koristeompeleet	22	<b>Kirjontakehys</b>		Avaaminen	26
Muistissa	29	Asemointi	76	Esimerkkejä	27
Napinlävet	51	Kiinnittäminen	78	Kirjaimet	28
<b>Häiriöt</b>		Keskikohta	65	Korjaus	29
Ec on PC	72, 77	Kohdistuslevy	65	Numerot	28
Vianetsintä	58	Lisävarusteet	61	Ohjelmointi/tallennus	26-28
<b>Hyöty- ja koristeompeleiden</b>		Mega-kehys	79-80	Ommelmuisti	33
ohjelmointi	26	Siirtäminen	76	Sulkeminen	29
<b>Hyötyompeleet</b>		Työn pingottaminen kehukseen	65	Toimintonäppäimet	24-25
Harsintaommel	42	Valinta	74	<b>N</b>	
Käsivarainen parsinta	37	<b>Kirjontakuviot</b>		<b>Napinkiinnitysohjelma</b>	<b>56</b>
Ommelvalinta	29	Avaaminen	71	<b>Napinläpi</b>	
Ompeleet	81-83	Toiminnot	75-77	4-vaiheinen	53
Overlock	39-40	Valinta	71	5-vaiheinen	53
Parsintaohjelma	36	Yksi-/monivärinen	75	Automaattinen	54-55
Parsintaohjelma	36	Zoomaus (koon muutos)	75	Hienosäätö (balanssi)	51
Piilo-ommel	42	<b>Kirjontalaite</b>		Joustava napinläpi	55
Reunatikkaus	35	Kiinnittäminen/irrottaminen	63	Korkeudentasoituslevy	5
Siksak	38	Kirjontakehyksen kiinnittäminen	78	Langankireys	48
Suoraommel	34	Kuljetuslaukku (Lisävarusteet)	61	Manuaalinen	52-53
Tasosauma	40	Osat	59	Napinläpijalka 3A	5
Tiilkutyöt	41	<b>Kirjontaohjelma</b>	<b>61, 70-71</b>	Napinläpityypit	52
Vahvistettu suoraommel	34	<b>Kirjontaprosessi</b>		Ohjelmointi	55
Vetoketjut	41	Aloitukset	78	Pitkäaikainen muisti	54
		Kirjonnan eteneminen	73	Pituuden ohjelmointi	55
		Tiimalasi	74	Punoslangalla vahvistetut	49-50
		<b>Koneen osat</b>	<b>8</b>	Tietoa napinläpien ompelusta	48
		<b>Koneen osat</b>		Tukimateriaali	49
		Kirjontalaite	59	Vaatturin napinläpi	55
		Ompelukone	8, 9		

<b>Näyttö</b>		<b>Pitkäaikainen muisti</b>	<b>54</b>	<b>V</b>	
Näyttöoruutu	23	<b>Pohjatikkaus</b>	<b>68</b>	<b>Vahvistettu Overlock</b>	<b>32</b>
Puhdistus	57	<b>Polvinostin</b>	<b>11</b>	<b>Vahvistettu suoraommel</b>	<b>34</b>
<b>Neula</b>		<b>Puhdistus</b>	<b>57</b>	<b>Valmisteluvaiheet</b>	
Langoitin	14	<b>Punosvahvisteiset napinlävet</b>	<b>49-50</b>	Kirjontalaite	63-67
Neulanasennon muuttaminen	8, 24	<b>Puolauksen ohjain/esikiristin</b>	<b>9</b>	Ompelukone	10-17
Neulataulukko	19	<b>Puolaus</b>	<b>15</b>	<b>Vapaavarsiadapteri</b>	<b>62</b>
Pidike	8	<b>R</b>		<b>Vari-Overlock</b>	<b>39</b>
Kaksois- ja kolmoisneula	13	<b>Reunaohjain</b>	<b>5, 35</b>	<b>Verkkojohto</b>	
Kirjonta	60, 64	<b>Reunatikkaus</b>	<b>35</b>	Liitäntä/virrankatkaisin	10
Stop	24	<b>Rullanaluskiekot</b>	<b>5</b>	<b>Vetoketjut</b>	<b>41</b>
Tietoa neuloista	18, 19	<b>S</b>		<b>Vianetsintä</b>	<b>58</b>
Vaihto	16	<b>Siksak</b>	<b>38</b>	<b>Virtakatkaisin</b>	<b>10</b>
Ylös/alas	24	<b>Sulkeminen</b>	<b>29</b>	<b>Voitelu</b>	<b>57</b>
<b>Neulajärjestelmä</b>	<b>18</b>	<b>Suojalevy</b>		<b>Y/Z</b>	
<b>O</b>		Langnostajan suojalevy	9	<b>Ylälanka</b>	
<b>Ommelyhdistelmät</b>		<b>Suurennuslasit</b>	<b>7</b>	Kireyden säätö	17, 64
Hyöty- /koristeompeleet	26	<b>Syöttäjä</b>		Langoitus	12, 64
Korjaus	29	Asento	20	<b>Yleistä tietoa</b>	
Toiminnot	26	Ylhäällä/alhaalla	20	Kirjontalaite	59
<b>Ompeleet</b>		<b>T</b>		Koneen osat	8-9
Näyttö	23	<b>Tarvikkeet/varusteet</b>		Näyttöoruutu	23
Ompeleet	81-83	Kirjontaohjelmat	70	Ompeleet	30-32, 81-83
Valinta	29	Kirjontatarvikkeet	60-62	Toiminonäppäimet	24-25
<b>Ompeleiden muutokset</b>		Ompelutarvikkeet	5-7		
Leveys	24	Tarvikekaappi	6		
Koristeompeleet	43	<b>Tikkaus</b>			
Napinlävet	48	BSR-tikkausjalalla	45		
Näyttö	23	Käsivarainen	44		
Pituus	24	Kiemuratikkaus	44		
<b>Ompelu</b>		Tikkausommel	44		
BSR-tikkausjalka	45	<b>Tilkkutyöt</b>			
Erikoismerkit	25	Tilkkutyöjalka	5		
Kirjaimet	28	<b>Toiminnot</b>	<b>24-25</b>		
Korkeudentasoituslevy	21	Clear	24		
Kulmat	21	Hienosäätö (balanssi)	24		
Ommelyhdistelmät	26-28	Kirjaimet, numerot	25		
Taaksepäin	25	Kuvion alku	24		
Tarvikkeet	5-7	Kuvion loppu / kuvion toisto	25		
Toimintonäppäimet	24-25	Liukuva nopeuden säätö	24		
<b>Ompelunopeus</b>		Mem = muisti	24		
Jalkasäädin	10	Neulan asento	24		
Käsiikäyttöinen nopeuden säätö	24	Neulastop	24		
<b>Ompeluvalo-CFL</b>	<b>11</b>	Ompeleiden selaus	25		
<b>P</b>		Peilikuva	24		
<b>Paininjalat</b>		Päätelytoiminto	24		
BSR-tikkausjalka	5, 45	Päätely/taaksepäin ompelu	25		
Näytöllä	23	Pysäytys/käynnistys	25		
Paininjalan puristus	22	Taaksepäin ompelu	25		
Vaihto	17	Tikinleveys	24		
Vakiovarusteet	5	Tikinpituus	24		
<b>Parsinta</b>	<b>36-37</b>	<b>Toiminnon poistaminen</b>	<b>47</b>		
<b>Peilikuva</b>		<b>Tukimateriaalit</b>	<b>49, 66</b>		
Näyttöruudulla	23	<b>Tukimateriaalit</b>	<b>66</b>		
Toimintonäppäin vasen/oikea	24	<b>Turvallisuusmääräykset</b>	<b>2</b>		
<b>Piilo-ommel</b>					
Ompelu	42				
Paininjalka	5				
<b>Pistolevy</b>					
Irrottaminen	20				
Lisävarusteet	7, 61				
Puhdistus	57				

