

my  
world

my  
bernette

## Instrucción breve bernette 20 / 25

1.	Indicaciones generales de manejo	2
2.	Vista general de las teclas	2
3.	Vista general del Display	3
4.	Enhebrar el hilo superior	5
5.	Colocar el canillero lanzadera	5
6.	Seleccionar la muestra de punto	6
7.	Regular el zigzag y una función adicional (aguja gemela)	6
8.	Regular el punto decorativo y una función adicional (imagen-espejo)	7
9.	Regular los alfabetos cosidos	7
10.	Modo de memoria y funciones	8
10.1	Entrar con una sequencia de padrões de pontos no modo memoria Entrada	8
10.2	Ver y trabajar las muestras de punto memorizadas	9
10.3	Reemplazar la muestra de punto memorizada	9
10.4	Añadir una muestra de punto adicional	10
10.5	Anular/cancelar el contenido de la memoria	10



## Instrucción breve bernette 20 / 25

Esta guía rápida proporciona una vista general sobre la funciones más importantes de su bernette y la acompaña por algunos ejemplos.  
Para detalles y la funcionalidad total consulte por favor el manual de instrucciones.

### 1. Indicaciones generales de manejo

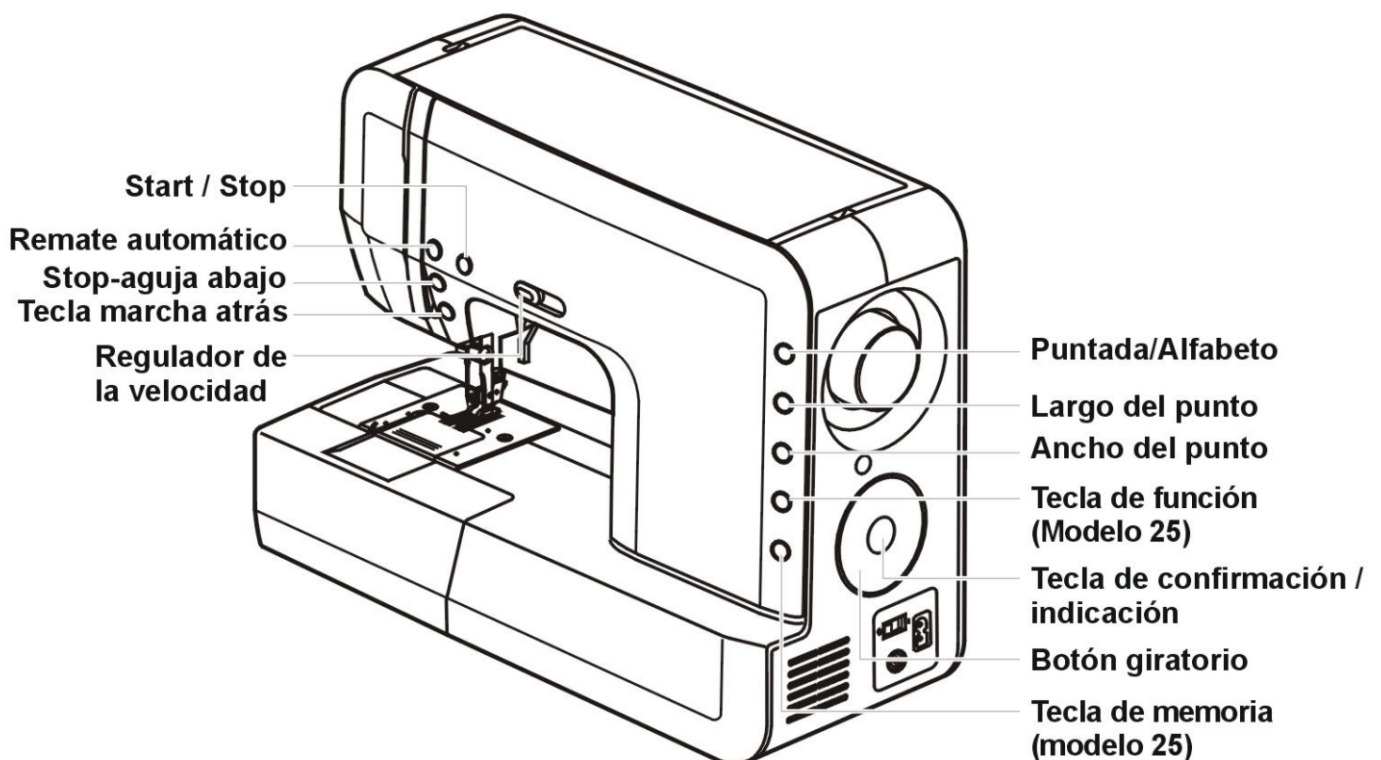
Si un valor emite señales intermitentes pueden adaptarse las regulaciones con este botón giratorio.

- **seleccionar la función** pulsando una vez la tecla
- pulsar "Set" o la tecla del valor que emite señales intermitentes y las **adaptaciones se memorizan**. También pueden memorizarse las modificaciones, dentro de la mayoría de las funciones, pulsando la tecla Start/Stop o el pedal de mando.
- para **funciones especiales** (alfabeto, cambio de entrada a controlar/trabajar en el modo memoria, anular todo) hay **combinaciones especiales de teclas**
- **aviso de error** = 3 sonidos pío cortos

**Modo normal:** Seleccionar el punto y coser. Dos categorías de muestras están a disposición, la categoría de puntos y la de alfabetos (sólo en el modelo 25).

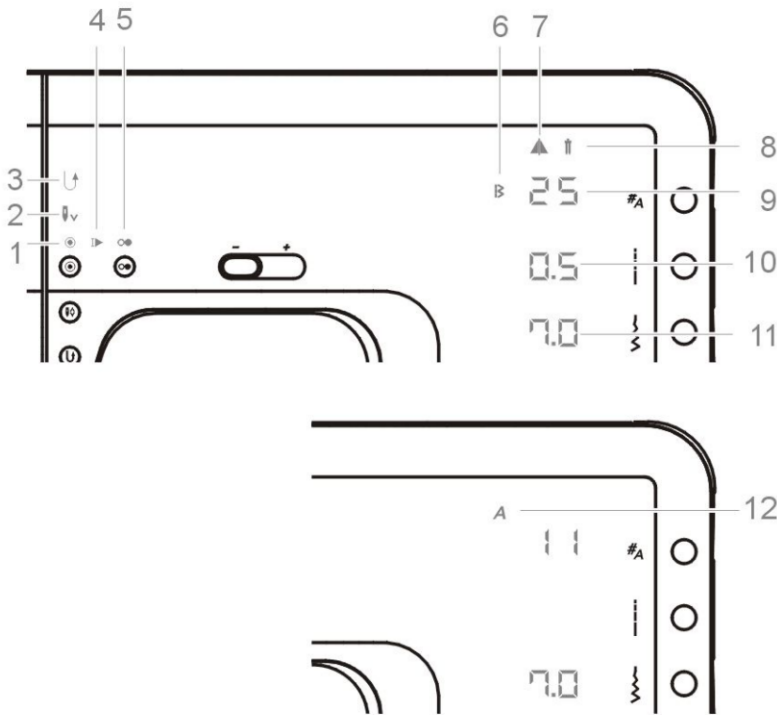
**Modo memoria:** Programar una secuencia de puntos y coser - la indicación "**mem**" está activada = modo de memoria está activado. (Más información sobre modo memoria véase en la página 65)

### 2. Vista general de las teclas



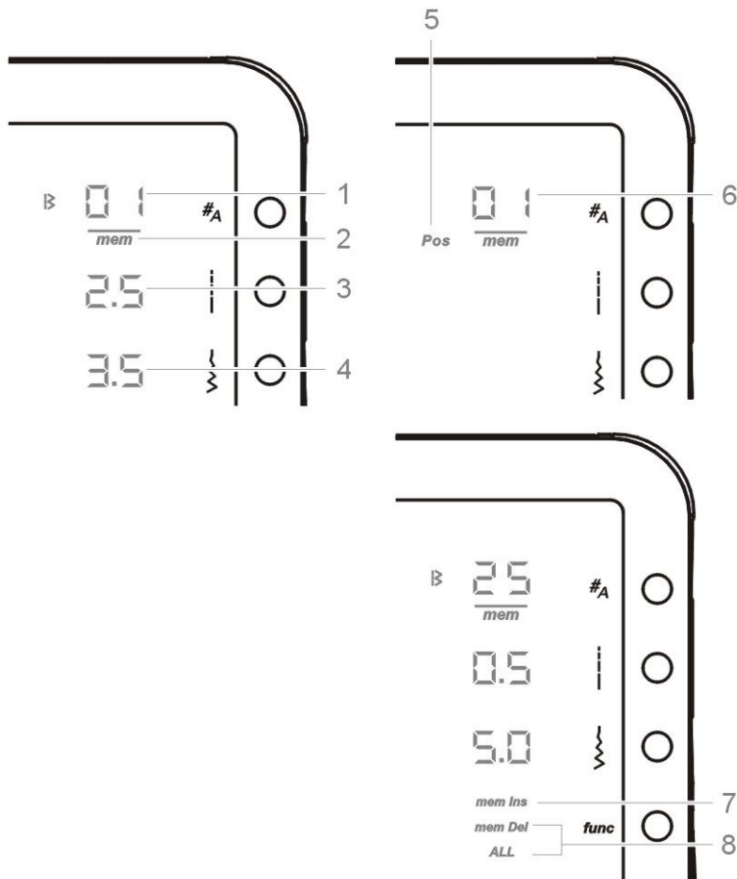
# Instrucción breve bernette 20 / 25

## 3. Vista general del Display



### Modo normal del Display Modelo 25

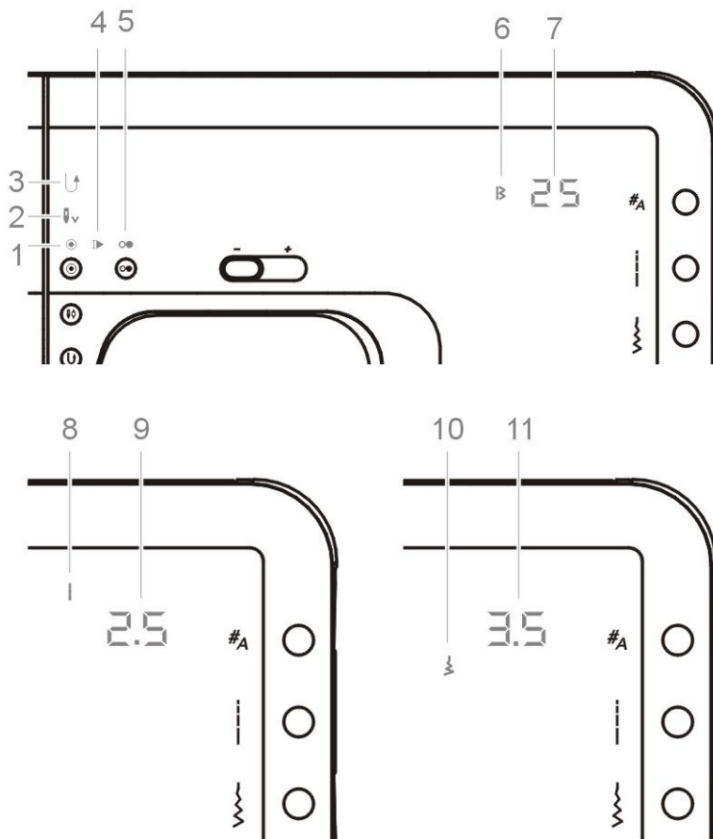
1. Remate automático
2. Stop-aguja abajo
3. Costura hacia atrás
4. Stop automático al final de la muestra
5. Máquina en marcha
6. Categoría del punto
7. Función imagen-espejo
8. Función aguja gemela
9. Número del punto
10. Largo del punto
11. Ancho del punto
12. Alfabetos cosidos



### Modo de memoria del Display Modelo 25

1. Número del punto
2. Modo de memoria activo
3. Largo del punto
4. Ancho del punto
5. Indicación plaza de memoria
6. Plaza de memoria
7. Función añadir en la memoria
8. Cancelar/anular memoria / todo

## Instrucción breve bernette 20 / 25



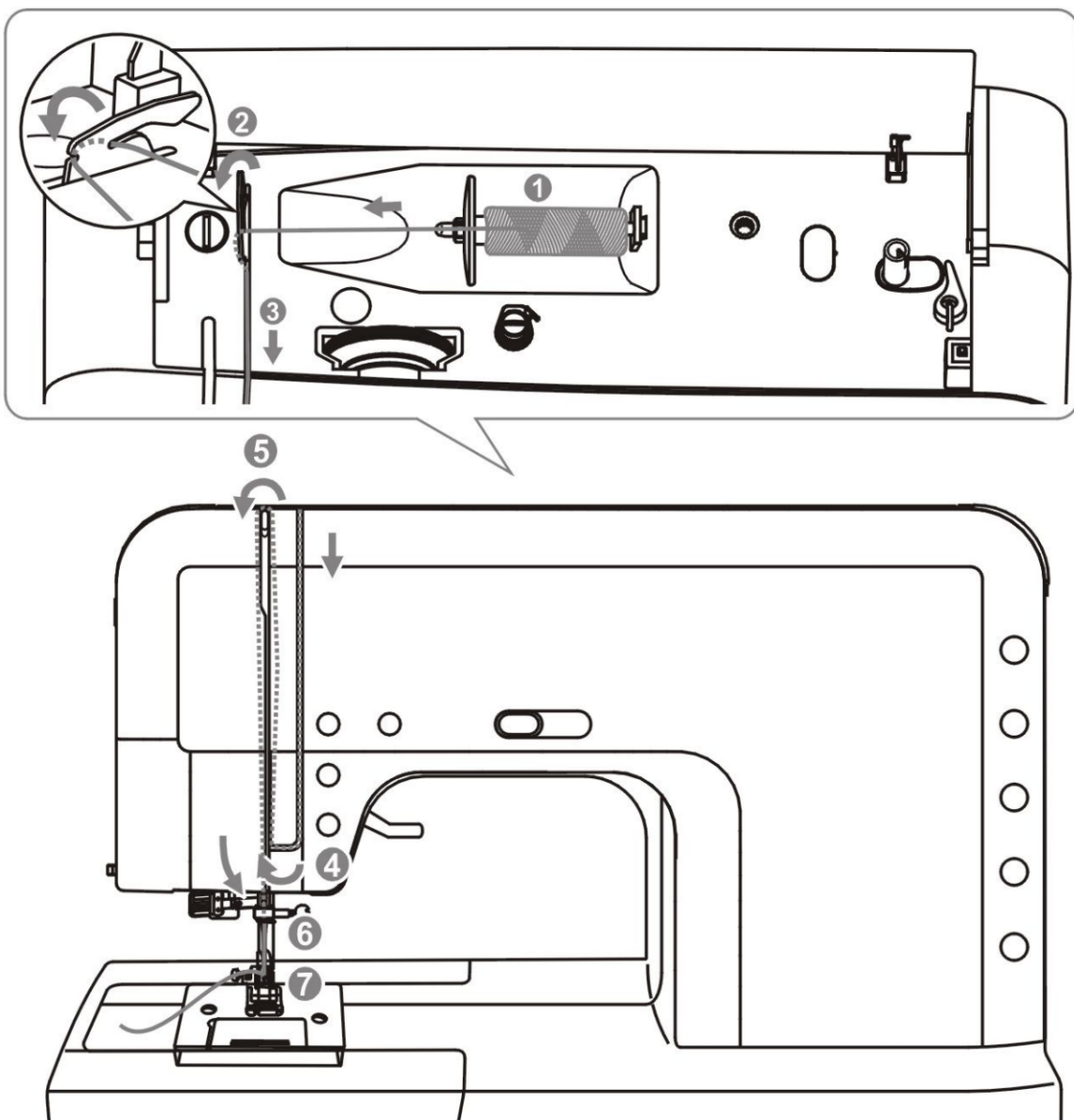
### Modo normal del Display modelo 20

1. Remate automático
2. Stop-aguja abajo
3. Costura hacia atrás
4. Stop automático al final de la muestra
5. Máquina en marcha
6. Categoría del punto
7. Número del punto
8. Modo largo del punto
9. Largo del punto
10. Modo ancho del punto
11. Ancho del punto

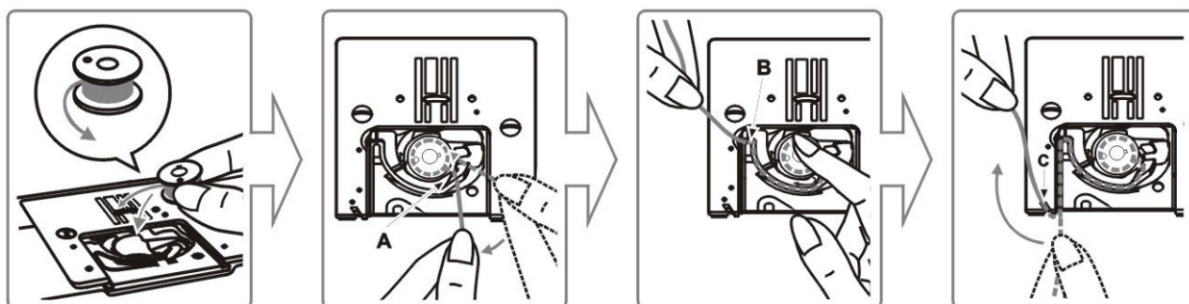
## Instrucción breve bernette 20 / 25

### 4. Enhebrar el hilo superior

Indicación: Antes de enhebrar verificar que la aguja esté en su posición más alta.

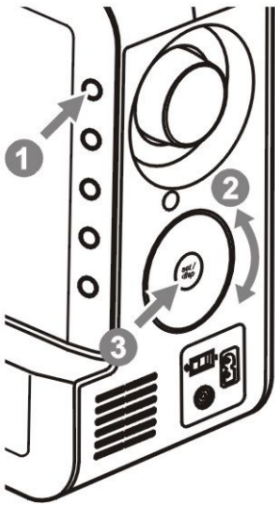


### 5. Colocar el canillero lanzadera



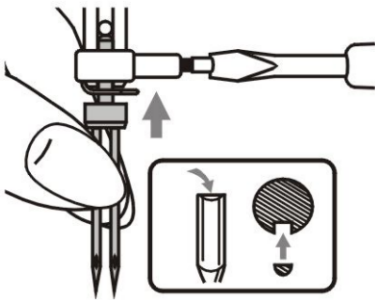
## Instrucción breve bernette 20 / 25

### 6. Seleccionar la muestra de punto

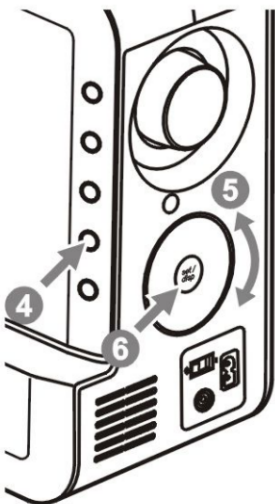


1. Pulsar una vez la tecla muestra de punto / alfabeto para entrar la muestra de punto.
2. Seleccionar la muestra de punto deseada con el botón giratorio.
3. Para memorizar la muestra de punto seleccionada, pulsar la tecla de confirmación / indicación.

### 7. Regular el zigzag y una función adicional (aguja gemela)



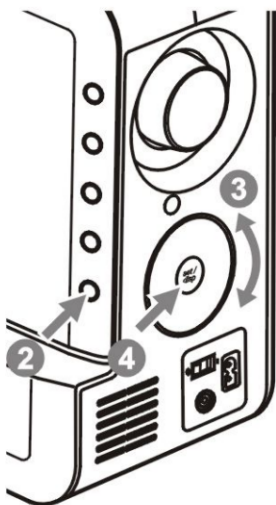
1. Colocar la aguja gemela
2. Siga las instrucciones de enhebrado como para la costura con una aguja y la espiga portabobinas horizontal.
3. Seleccionar zigzag (punto #04).
4. Pulsar la tecla de función para llegar a las funciones.
5. Con el botón giratorio rodar hasta llegar a la función aguja gemela.
6. Pulsar la tecla de confirmación / indicación para conmutar a la función aguja gemela y memorizarla.



Véase pág. 63 y 64.

## Instrucción breve bernette 20 / 25

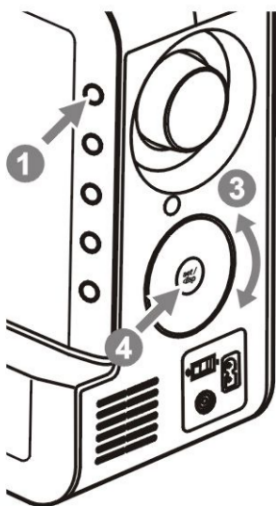
### 8. Regular el punto decorativo y una función adicional (imagen-espejo)



1. Seleccionar la muestra de punto.
2. Pulsar la tecla de función para llegar a las funciones.
3. Con el botón giratorio rodar hasta llegar a la función imagen-espejo.
4. Pulsar la tecla de confirmación / indicación para conmutar a la función imagen-espejo y memorizarla.

Véase pág. 62.

### 9. Regular los alfabetos cosidos



1. Clic doble sobre la tecla muestra de punto / alfabeto para llegar a los alfabetos.
2. Pulsar nuevamente la tecla Muestra de punto/Alfabeto, el número del punto empieza a emitir señales intermitentes.
3. Seleccionar el tipo de alfabeto deseado con el botón giratorio.
4. Para memorizar pulsar la tecla de confirmación / indicación.

## Instrucción breve bernette 20 / 25

### 10. Modo de memoria y funciones

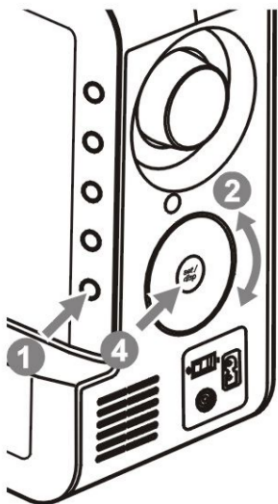
El **modo memoria Entrada** (número de punto emite señales intermitentes) se utiliza para entrar continuamente puntos en la memoria.

El **modo memoria Controlar/trabajar** (indicación continua) se utiliza para ver puntos memorizados o para entrar puntos adicionales en la memoria.

Pulsar la tecla "mem" para llegar al modo de memoria. Pulsar nuevamente la tecla "mem" para regresar otra vez al modo normal.

Enquanto o Modo Memória estiver ativado, clicar duas vezes em Ajuste você conseguirá andar entre modo memória "Entrada" y "Controlar/trabajar".

### 10.1 Entrar com uma sequencia de padrões de pontos no modo memória Entrada



**Condición: memoria vacía** (véase 10.5 anular/cancelar el contenido de la memoria)

1. Pulsar la tecla memoria para llegar al modo memoria Entrada. (" *mem* ")
2. Seleccionar la muestra de punto deseada con el botón giratorio.
3. Pulsando la tecla Start/Stop o el pedal de mando puede coserse la muestra de punto a título de prueba.
4. Para memorizar la muestra de punto, pulsar la tecla de confirmación / indicación. La plaza de memoria aparece por 2 segundos.
5. Para memorizar muestras adicionales repetir los pasos indicados arriba.
6. Para coser todo el contenido de la memoria, ir al modo memoria Controlar/trabajar y pulsar el pedal de mando

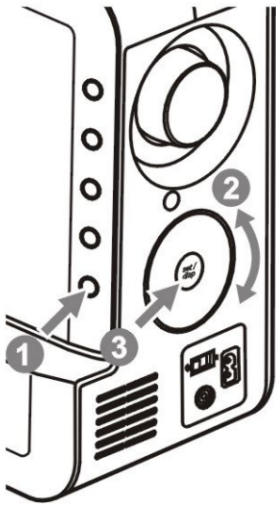
**Indicación:** Modifique las regulaciones del punto nuevo, si lo desea, antes de pulsar la tecla de confirmación / indicación.

Véase pág. 67 y 68.



## Instrucción breve bernette 20 / 25

### 10.2 Ver y trabajar las muestras de punto memorizadas

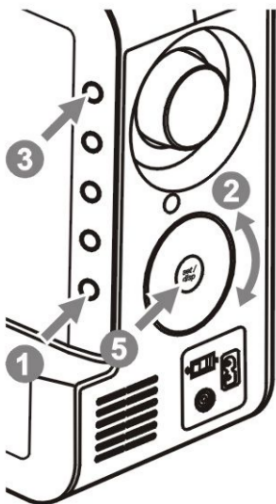


#### **Condición: hay muestras de punto en la memoria**

1. Pulsar la tecla memoria para llegar al modo memoria Controlar/trabajar.
2. Con el botón giratorio llegar a los diversos puntos y ver sus regulaciones.
3. Pulsar la tecla de confirmación / indicación para ver la plaza de memoria del punto actual.
4. Para modificar la muestra de punto o sus regulaciones, pulsar las teclas punto/alfabeto o largo del punto, ancho del punto o la tecla de función.
5. Para memorizar las modificaciones y regresar al modo memoria Controlar/trabajar pulsar la tecla Confirmación/indicación.

Véase pág. 71 y 72.

### 10.3 Reemplazar la muestra de punto memorizada



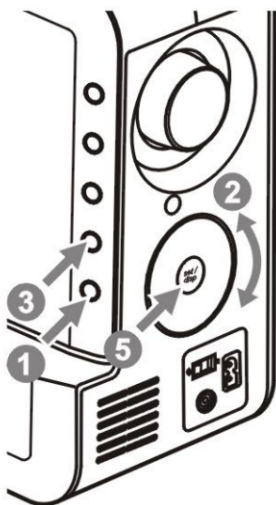
1. Pulsar la tecla memoria para llegar al modo memoria Controlar/trabajar.
2. Con el botón giratorio ir a la muestra de punto que se desea reemplazar.
3. Pulsar la tecla muestra de punto / alfabeto.
4. Seleccionar la muestra de punto deseada con el botón giratorio.
5. Para memorizar y regresar al modo memoria Controlar/trabajar pulsar la tecla Confirmación/indicación.

**Indicación:** Modifique las regulaciones del punto nuevo, si lo desea, antes de pulsar la tecla de confirmación / indicación.

Véase pág. 72.

## Instrucción breve bernette 20 / 25

### 10.4 Añadir una muestra de punto adicional

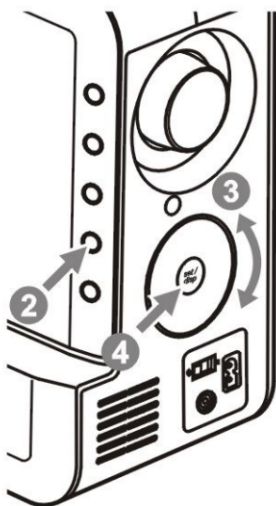


1. Pulsar la tecla memoria para llegar al modo memoria Controlar/trabajar.
2. Con el botón giratorio ponerse delante del punto donde el cual se desea añadir una muestra de punto nueva.
3. Pulsar la tecla de función para llegar a las funciones.
4. Con el botón giratorio rodar hasta llegar a la función "añadir".
5. Añadir una plaza de memoria vacía pulsando la tecla de confirmación / indicación.
6. Seleccionar la muestra de punto deseada con el botón giratorio.
7. Para memorizar y regresar al modo memoria Controlar/trabajar pulsar la tecla Confirmación/indicación.

**Indicación:** Modifique las regulaciones del punto nuevo, si lo desea, antes de pulsar la tecla de confirmación / indicación.

Véase pág. 73 y 74.

### 10.5 Anular/cancelar el contenido de la memoria



1. Pulsar la tecla memoria para llegar al modo memoria Controlar/trabajar.
2. Pulsar la tecla de función para llegar a las funciones.
3. Con el botón giratorio rodar hasta llegar a la función "cancelar / anular todo" y pulsar la tecla de confirmación / indicación.
4. Pulsar la tecla de confirmación / indicación 2 segundos para anular todas las muestras de punto memorizadas y regresar al modo de entrada en la memoria.

Véase pág. 77.