

my
world

my
bernette

Bernette 20 / 25 lühijuhend

1. Kasutamise üldpõhimõtted	2
2. Nuppude kirjeldus	2
3. Ekraani kirjeldus	3
4. Ülaniidiga niidistamine	5
5. Pooli paigaldamine	5
6. Piste seadistamine	6
7. Siksakpiste ja lisafunktsiooni (kaksiknõel) seadistamine	6
8. Dekoratiivpiste ja lisaafunktsiooni (peegel) seadistamine	7
9. Tähestiku seadistamine	7
10. Mäluolek ja funktsioonid	8
10.1 Mälusse sisestamise olekus pistete järjestuse sisestamine	8
10.2 Salvestatud pistete ülevaatamine ja redigeerimine	9
10.3 Salvestatud piste asendamine	9
10.4 Piste lisamine vahele	10
10.5 Kogu mälu kustutamine	10



Bernette 20 / 25 lühijuhend

Käesolev juhend annab ülevaate bernette õmblusmasina kõige tähtsamatest funktsioonidest. Üksikasjade ja masina kõikide funktsioonide kohta vaadake palun kasutusjuhendit.

1. Kasutamise üldpõhimõtted

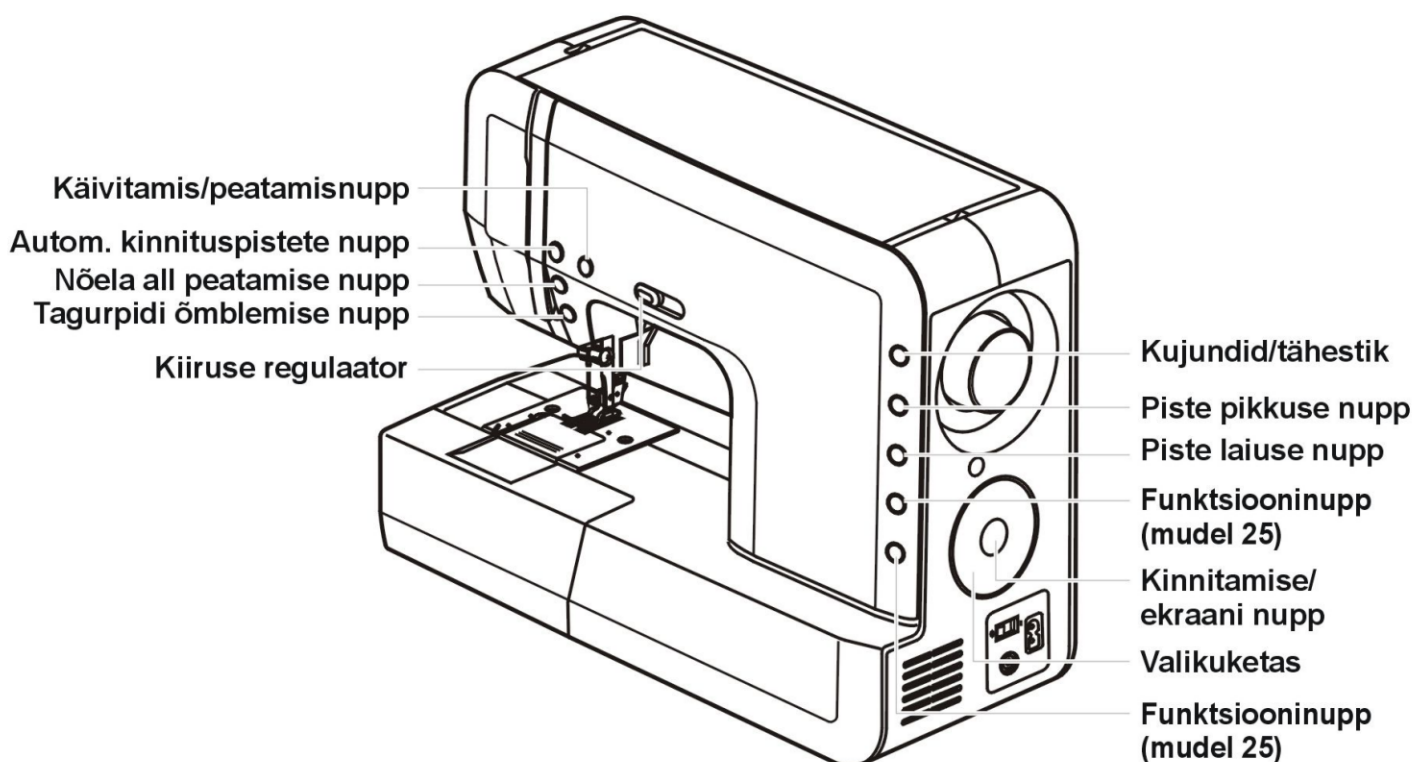
Kui mingi väärtus või seadistus vilgub, siis seda saab valikukettaga muuta.

- **Funktsiooni valimiseks** vajutage üks kord vastava funktsiooni nupule.
- **Seadistuse salvestamiseks** vajutage "Set" või vilkuva väärtuse kõrval olevale nupule. Enamiku funktsioonide korral salvestatakse seadistus ka siis, kui vajutatakse käivitamis/peatamisnupule või pedaalile.
- **Teatavatele funktsioonidele** (tähestik, mälusse sisestamise olekust ülevaatamise/redigeerimise olekusse ümberlülitamine, kõik kustutada) on olemas **spetsiaalsed klahvikombinatsioonid**.
- **Veateade** = 3 lühikest piiksu

Tavaolek: Valige sobiv piste ja õmmelge. Võimalik on valida kahe pistegrupi vahel: kujundigrupp ja tähestikugrupp (ainult mudelil 25).

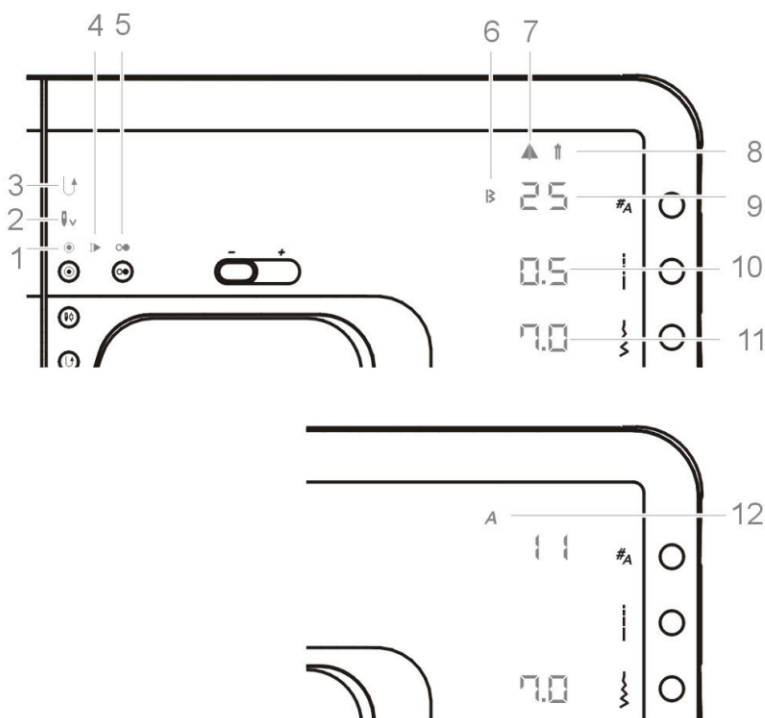
Mäluolek: Programmeerige pistete järjestus ja õmmelge. Mälu indikaator " **mem** " on sisse lülitatud = mälu on aktiivne. (Täpsemalt vaadake mäluoleku kohta lk 65).

2. Nuppude kirjeldus



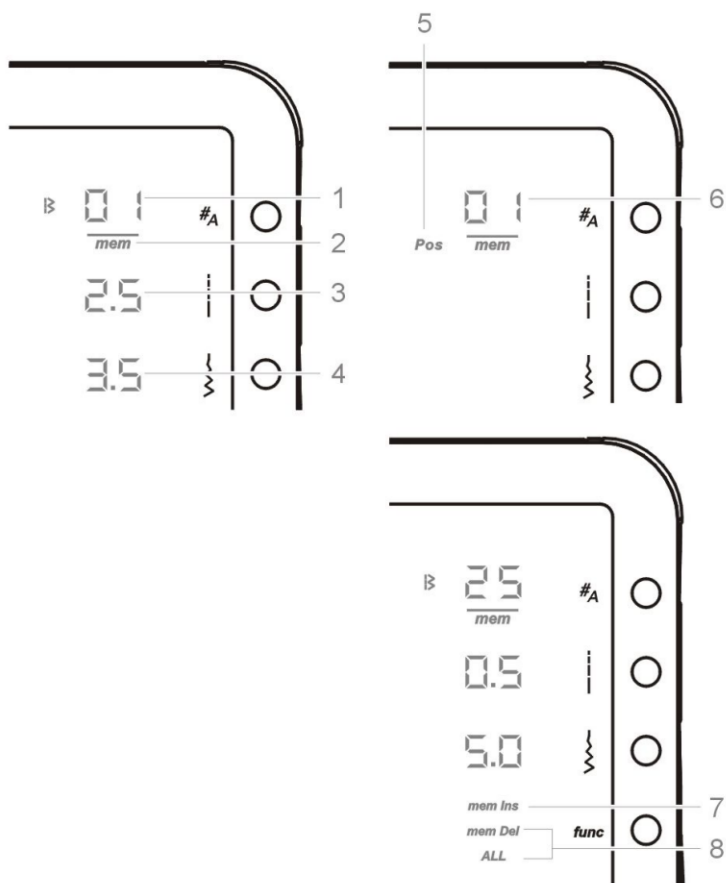
Bernette 20 / 25 lühijuhend

3. Ekraani kirjeldus



Tavaolekus ekraan - mudel 25

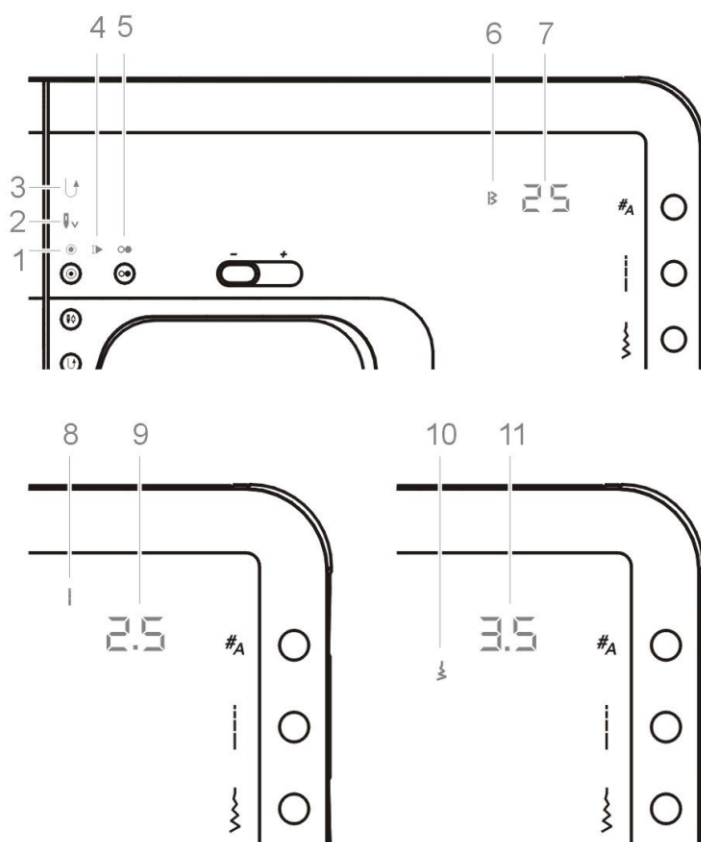
1. Autom. kinnituspisted
2. Nõela peatumine all
3. Tagurpidi õmblemine
4. Automaatne peatumine kujundi lõpus
5. Masin töötab
6. Pistegrupp
7. Piste number
8. Piste pikkus
9. Piste laius
10. Kujundi peegelpildi funktsioon
11. Kaksiknõela funktsioon
12. Tähestik



Mäluolekus ekraan - mudel 25

1. Piste number
2. Mäluolek aktiivne
3. Piste pikkus
4. Piste laius
5. Mälukoha ekraan
6. Mälukoht
7. Mälu sisestamise funktsioon
8. Mälu kustutamine / kõige kustutamine

Bernette 20 / 25 lühijuhend



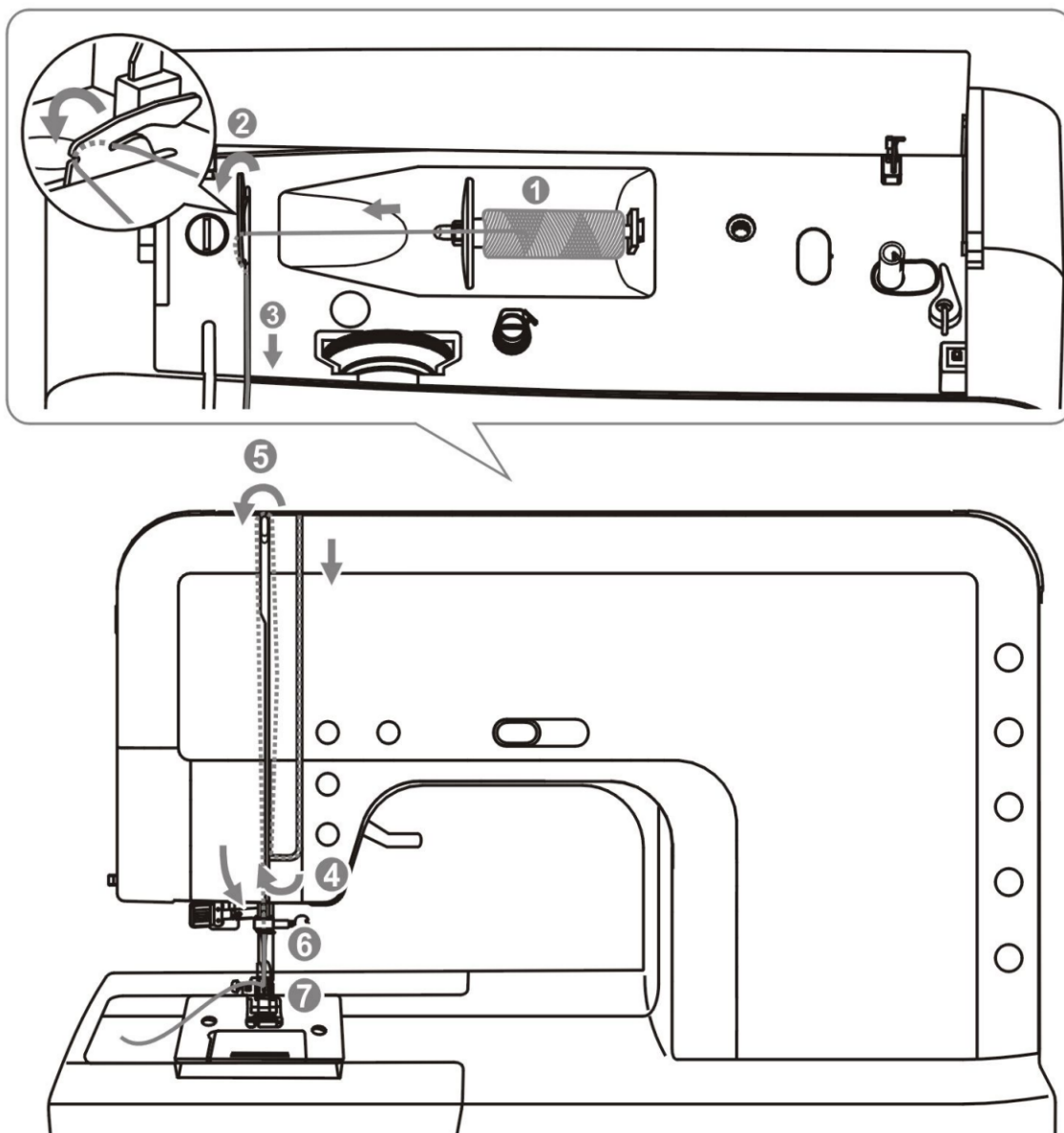
Tavaolekus ekraan - mudel 20

1. Autom. kinnituspisted
2. Nõela peatumine all
3. Tagurpidi õmblemine
4. Automaatne peatumine kujundi lõpus
5. Masin töötab
6. Pistegrupp
7. Piste number
8. Piste pikkuse olek
9. Piste pikkus
10. Piste laiuse olek
11. Piste laius

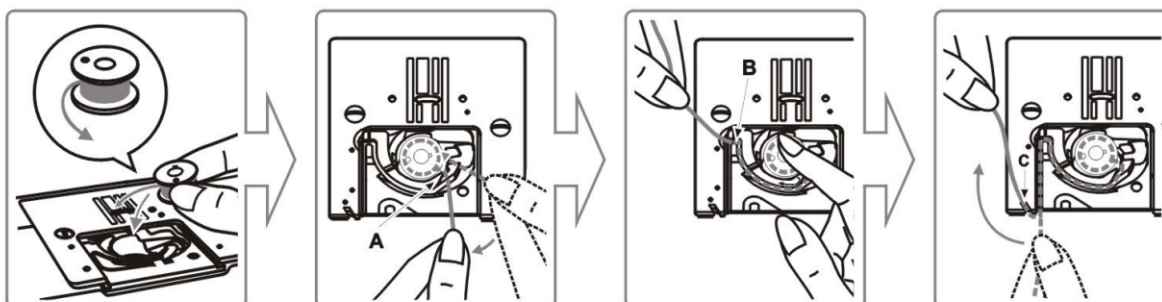
Bernette 20 / 25 lühijuhend

4. Ülaniidiga niidistamine

Märkus: Enne niidistamist kontrollige, kas nõel on üleval.

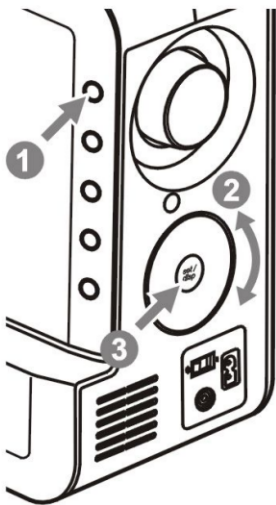


5. Pooli paigaldamine



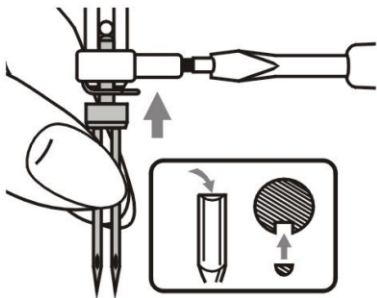
Bernette 20 / 25 lühijuhend

6. Piste seadistamine

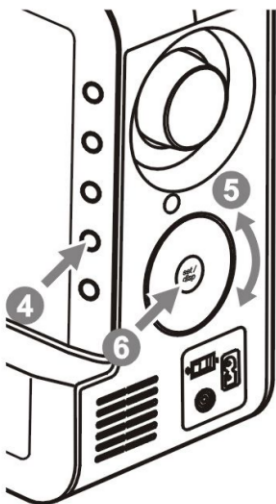


1. Vajutage pistegrupi valiku nupule üks kord.
2. Valige valikuketta abil soovitud piste.
3. Selle salvestamiseks mälusse vajutage kinnitamise/ekraani nupule.

7. Siksakpiste JA lisafunktsiooni (kaksiknõel) seadistamine



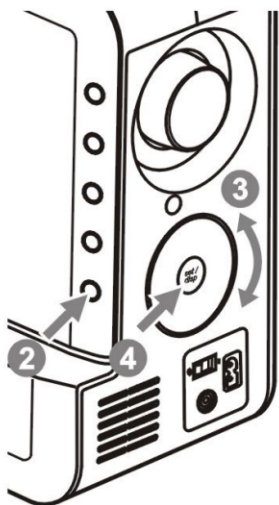
1. Kinnitage kaksiknõel nõelahoidjasse.
2. Kasutades horisontaalset niidirullivarrast niidistage masin nagu üksiknõela puhul.
3. Valige siksakpiste (piste nr 4).
4. Funktsiooniprogrammi avamiseks vajutage funktsiooninupule.
5. Kaksiknõela funktsiooni valimiseks keerake valikuketast.
6. Selle salvestamiseks mälusse vajutage kinnitamise/ekraani nupule.



Vt lk 63/64.

Bernette 20 / 25 lühijuhend

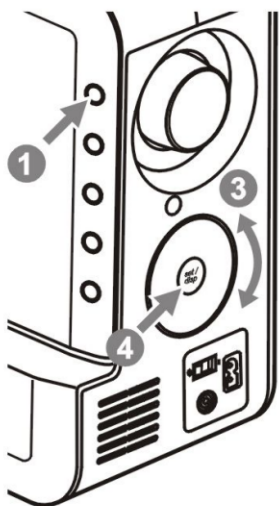
8. Dekoratiivpiste ja lisafunktsiooni (peegel) seadistamine



1. Valige piste.
2. Funktsiooniprogrammi avamiseks vajutage funktsiooninupule.
3. Peeglifunktsiooni valimiseks keerake valikuketast.
4. Selle salvestamiseks mälusse vajutage kinnitamise/ekraani nupule.

Vt lk 62.

9. Tähestiku seadistamine



1. Tähestiku valikusse sisenemiseks vajutage kaks korda pistegrupi valiku nupule.
2. Vajutage veel kord pistegrupi valiku nupule ja piste number hakkab vilkuma.
3. Valige valikuketta abil soovitud piste.
4. Selle salvestamiseks mälusse vajutage kinnitamise/ekraani nupule.

Bernette 20 / 25 lühijuhend

10. Mäluolek ja funktsioonid

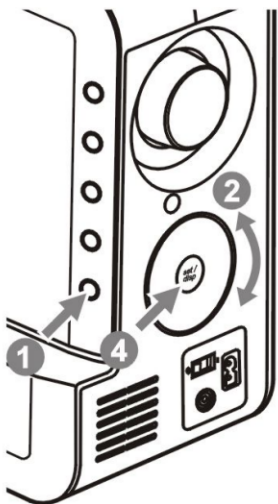
Mälusse sisestamise olek (piste number vilgub) on ette nähtud pistejärjestuste sisestamiseks mälusse.

Mälu ülevaatamise/redigeerimise olek on ette nähtud salvestatud pistete ülevaatamiseks, parameetrite muutmiseks ja mälusse täiendavate pistete lisamiseks.

Mäluolekusse sisenemiseks vajutage nupule "mem". Mäluolekust lahkumiseks ja tavaolekusse naasmiseks vajutage uuesti "mem".

Kui mäluolek on aktiivne, siis topeltklõps kinnitamise/ekraani nupule vahetab mälusse sisestamise oleku ülevaatamise/redigeerimise olekule ja vastupidi.

10.1 Mälusse sisestamise olekus pistete järjestuse sisestamine



Eeltingimus: tühjendage mälu (vt lk 10.5)

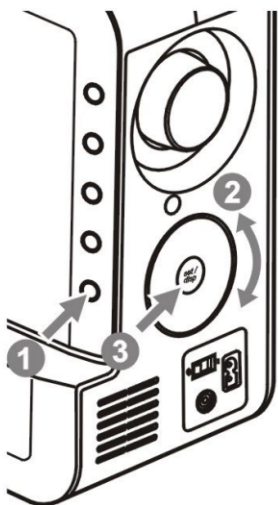
1. Mälusse sisestamise olekusse " **mem** " minekuks vajutage mälu nupule.
2. Valige valikuketta abil soovitud piste.
3. Pistet saab katsetada käivitamis/peatamisnupule või pedaalile vajutades.
4. Selle salvestamiseks mälusse vajutage kinnitamise/ekraani nupule. Mälukohta kuvatakse ekraanile kahe sekundi jooksul.
5. Mitmete pistete mälusse salvestamiseks korrake eespool kirjeldatud tegevusi.
6. Kogu mälusse sisestatud pistejärjestuse õmblemiseks sisenege ülevaatamise/redigeerimise olekusse ja vajutage pedaalile.

Märkus: Kui soovite viimati sisestatud piste parameetreid muuta, siis tehke seda enne kinnitamise/ekraani nupule vajutamist.

Vt lk 67/68.

Bernette 20 / 25 lühijuhend

10.2 Salvestatud pistete ülevaatamine ja redigeerimine

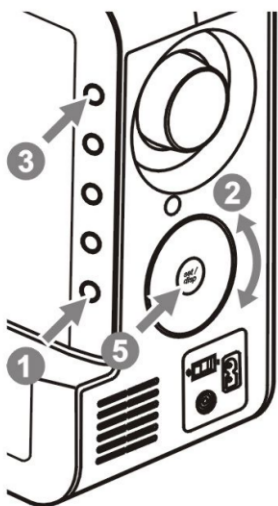


Eeltingimus: mälus on salvestatud pisteid

1. Ülevaatamise/redigeerimise olekusse minekuks vajutage mälu nupule.
2. Kasutage valikuketast erinevate pistete vahel navigeerimiseks ja pistete parameetrite ülevaatamiseks.
3. Aktiivse piste mälu kohta vaatamiseks vajutage kinnitamise/ekraani nupule.
4. Piste või parameetrite muutmiseks vajutage pistegrupi, piste pikkuse, laiuse või funktsiooni nupule.
5. Salvestamiseks ja ülevaatamise/redigeerimise olekusse naasmiseks vajutage kinnitamise/ekraani nupule.

Vt lk 71-72.

10.3 Salvestatud piste asendamine



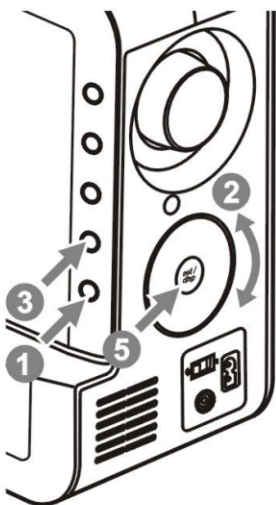
1. Ülevaatamise/redigeerimise olekusse minekuks vajutage mälu nupule.
2. Valige valikuketta abil piste, mida soovite asendada.
3. Vajutage pistegrupi valiku nupule
4. Valige valikuketta abil soovitud piste.
5. Salvestamiseks ja ülevaatamise/redigeerimise olekusse naasmiseks vajutage kinnitamise/ekraani nupule.

Märkus: Kui soovite viimati sisestatud piste parameetreid muuta, siis tehke seda enne kinnitamise/ekraani nupule vajutamist.

Vt lk 72.

Bernette 20 / 25 lühijuhend

10.4 Piste lisamine vahele

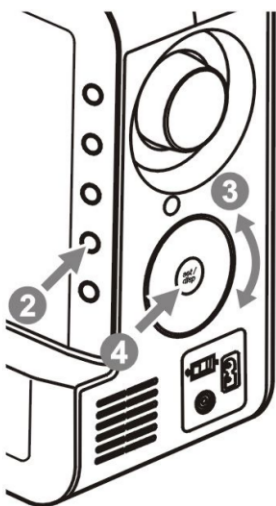


1. Ülevaatamise/redigeerimise olekusse minekuks vajutage mälu nupule.
2. Valige valikuketta abil piste, mille ette te soovite uut pistet lisada.
3. Funktsiooniprogrammi avamiseks vajutage funktsiooninupule.
4. Keerake valikuketast kuni mälusse sisestamise funktsioonini.
5. Tühjale mälu kohale sisenemiseks vajutage kinnitamise/ekraani nupule.
6. Valige valikuketta abil soovitud piste.
7. Salvestamiseks ja ülevaatamise/redigeerimise olekusse naasmiseks vajutage kinnitamise/ekraani nupule.

Märkus: Kui soovite viimati sisestatud piste parameetreid muuta, siis tehke seda enne kinnitamise/ekraani nupule vajutamist.

Vt lk 73-74.

10.5 Kogu mälu kustutamine



1. Ülevaatamise/redigeerimise olekusse minekuks vajutage mälu nupule.
2. Funktsiooniprogrammi avamiseks vajutage funktsiooninupule.
3. Keerake valikuketast kuni kõige kustutamise funktsioonini ja vajutage kinnitamise/ekraani nupule.
4. Vajutage uuesti kinnitamise/ekraani nupule ja hoidke umbes 2 sekundit kuni kostub piiks ja masin naaseb mälusse sisestamise olekusse.

Vt lk 77.