

my
world

my
bernette

Directives résumées bernette 20 / 25

1.	Principes généraux de commande	2
2.	Aperçu des touches	2
3.	Aperçu sur l'écran	3
4.	Enfilage du fil supérieur	5
5.	Placer la canette	5
6.	Sélectionner un motif de point	6
7.	Réglage du point zigzag et d'une autre fonction (aiguille jumelée)	6
8.	Réglage des points décoratifs et d'une autre fonction (renversement)	7
9.	Réglage de l'alphabet de couture	7
10.	Mode d'enregistrement et autres fonctions	8
	10.1 Entrer une série de motifs de points dans le mode d'enregistrement entrée	8
	10.2 Faire défiler et modifier des motifs de points enregistrés	9
	10.3 Remplacer un motif de point enregistré	9
	10.4 Ajouter un motif de point supplémentaire	10
	10.5 Effacer le contenu de la mémoire	10



Directives résumées bernette 20 / 25

Ces directives résumées sont destinées à vous offrir un aperçu sur les fonctions les plus importantes de votre bernette par le biais d'exemples.

Tous les détails et l'ensemble des fonctionnalités se trouvent dans votre manuel d'emploi.

1. Principes généraux de commande

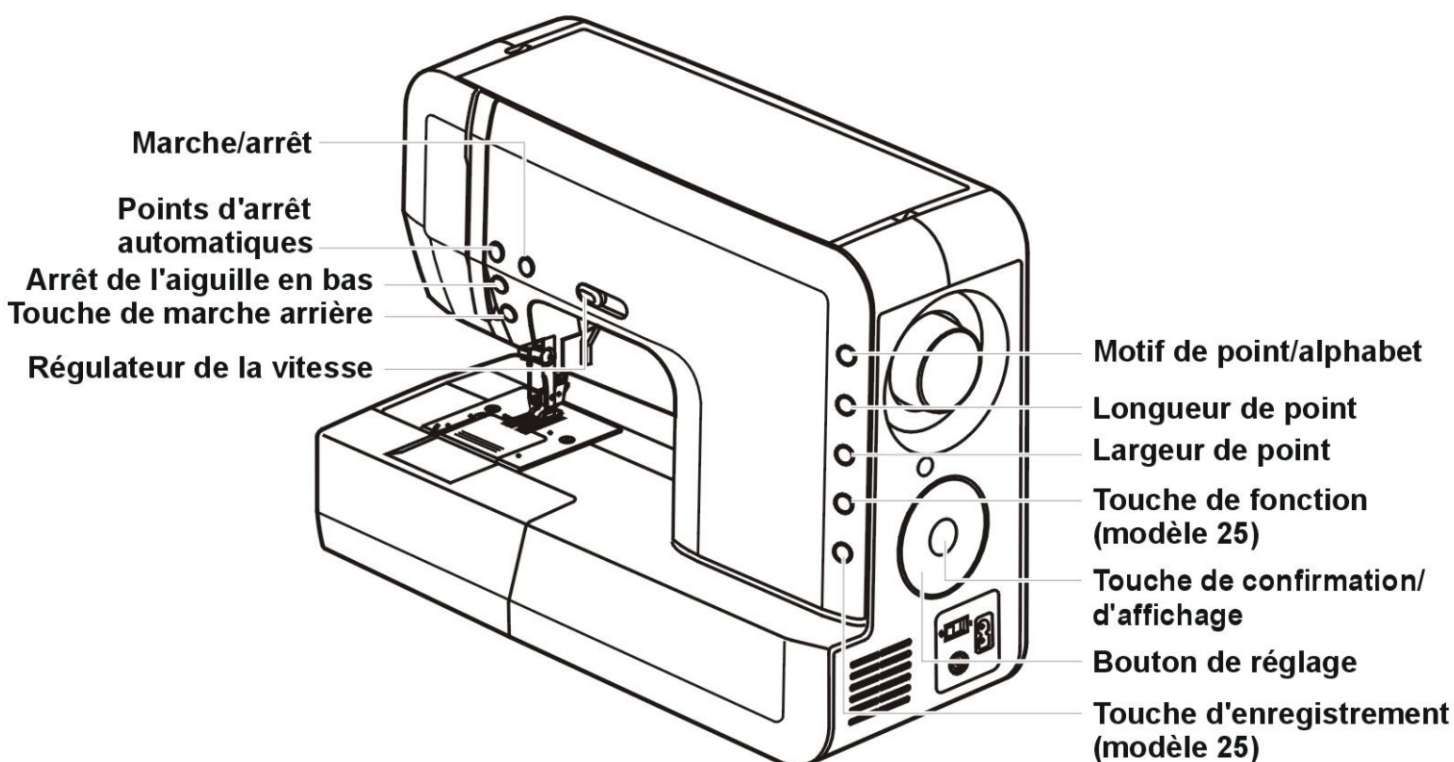
Si une valeur ou un réglage clignote, on peut la/le modifier avec le bouton.

- **Sélectionner la fonction** en appuyant une fois sur la touche
- Appuyer sur "Set" ou sur la touche de la valeur qui clignote pour **enregistrer les modifications**. Les modifications peuvent aussi être enregistrées au sein de la plupart des fonctions en appuyant sur la touche marche/arrêt ou sur la pédale.
- Une combinaison particulière de touches existe pour **les fonctions spéciales** (alphabet, basculer du mode d'enregistrement entrée dans le mode d'enregistrement vérification/traitement, tout effacer)
- **Message d'erreur** = 3 bips courts

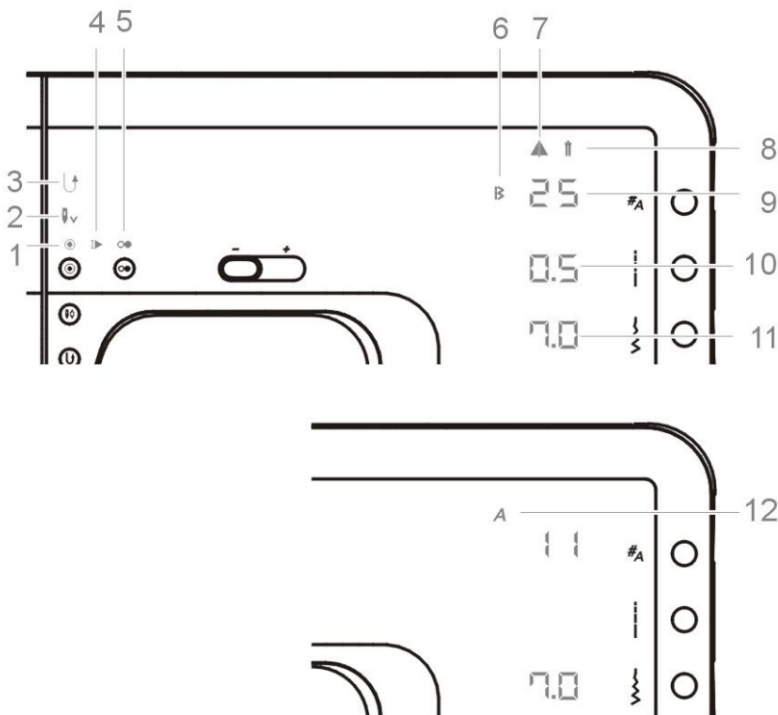
Mode courant: sélectionner le point et coudre. Deux catégories de motifs sont à disposition, la catégorie des points et la catégorie des alphabets (exclusivement le modèle 25).

Mode d'enregistrement: programmer une suite de points et les coudre. Affichage " *mem* " actif = le mode d'enregistrement est actif. (Consulter aussi la page 65 pour plus de détails sur le mode d'enregistrement).

2. Aperçu des touches

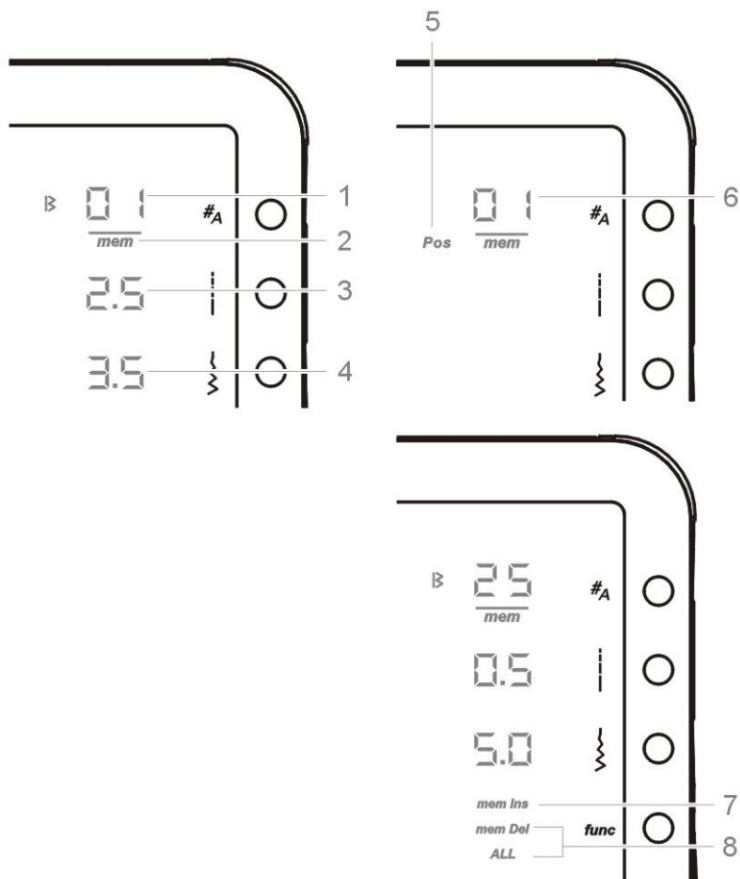


3. Aperçu sur l'écran



**Ecran dans le mode courant
Modèle 25**

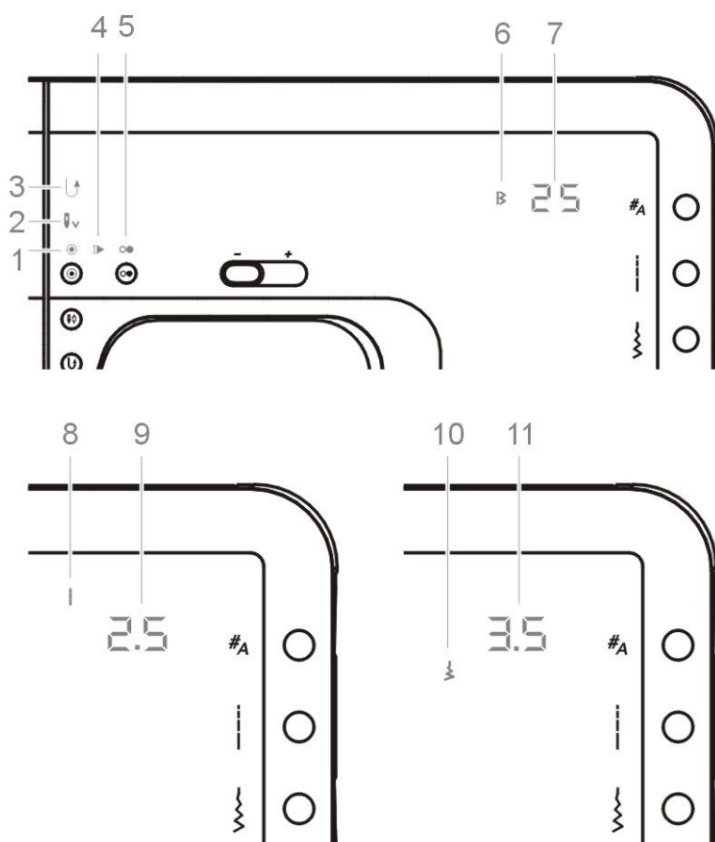
1. Points d'arrêt automatiques
2. Arrêt de l'aiguille en bas
3. Couture en marche arrière
4. Arrêt automatique à la fin du motif
5. Machine en marche
6. Catégories des motifs de points
7. Fonction de renversement (miroir)
8. Fonction aiguille jumelée
9. Numéro de point
10. Longueur de point
11. Largeur de point
12. Alphabets de couture



**Ecran dans le mode
d'enregistrement Modèle 25**

1. Numéro de point
2. Mode d'enregistrement actif
3. Longueur de point
4. Largeur de point
5. Affichage de l'emplacement mémoire
6. Emplacement mémoire
7. Fonction d'entrée/d'enregistrement
8. Effacer la mémoire/tout effacer

Directives résumées bernette 20 / 25

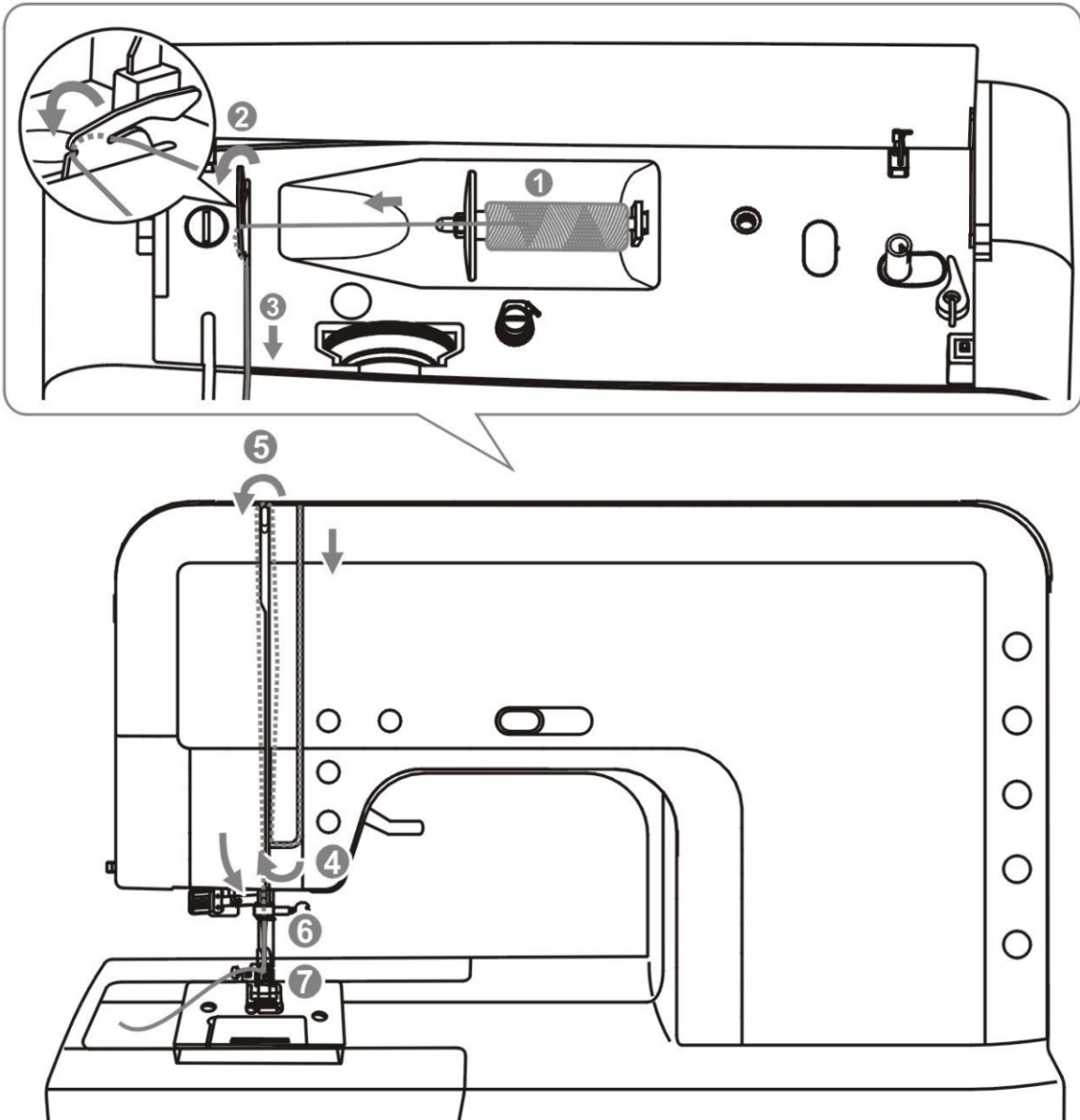


Ecran dans le mode courant Modèle 20

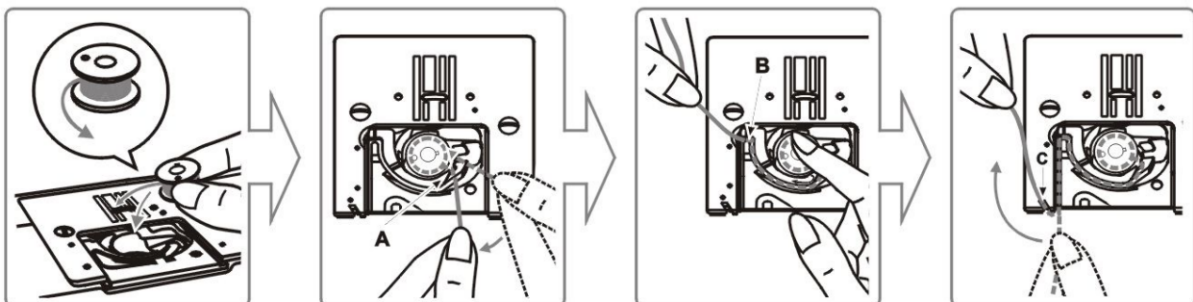
1. Points d'arrêt automatiques
2. Arrêt de l'aiguille en bas
3. Couture en marche arrière
4. Arrêt automatique à la fin du motif
5. Machine en marche
6. Catégories des motifs de points
7. Numéro de point
8. Mode de la longueur de point
9. Longueur de point
10. Mode de la largeur de point
11. Largeur de point

4. Enfilage du fil supérieur

Remarque : avant l'enfilage, s'assurer que l'aiguille est bien dans sa position la plus haute.

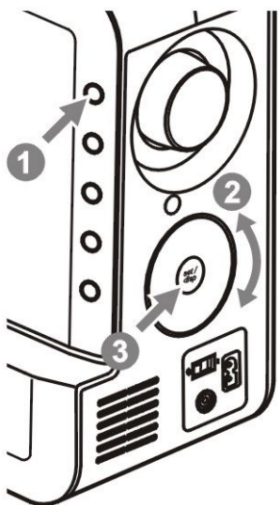


5. Placer la canette



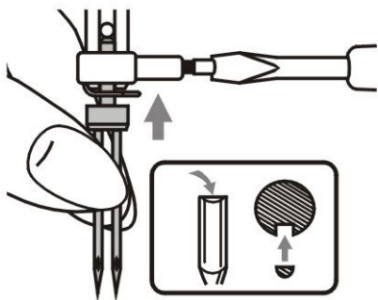
Directives résumées bernette 20 / 25

6. Sélectionner un motif de point



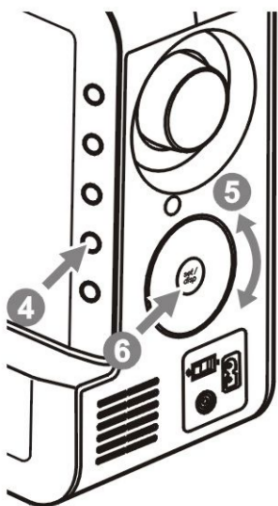
1. Appuyer une fois sur la touche motif de point/alphabet pour entrer le motif de point.
2. Sélectionner le motif de point souhaité à l'aide du bouton de réglage.
3. Enregistrer le motif de point en appuyant sur la touche de confirmation/d'affichage.

7. Réglage du point zigzag et d'une autre fonction (aiguille jumelée)

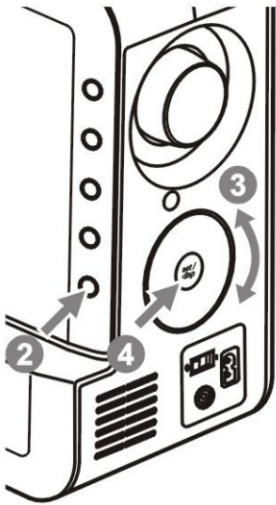


1. Fixer l'aiguille jumelée
2. Commencer l'enfilage comme pour la couture avec une aiguille, c'est-à-dire à partir de la tige horizontale.
3. Sélectionner le point zigzag (point #04).
4. Appuyer sur la touche de fonction pour basculer dans les fonctions.
5. Défiler vers la fonction de l'aiguille jumelée avec le bouton de réglage.
6. Appuyer sur la touche de confirmation/d'affichage pour basculer dans la fonction de l'aiguille jumelée et enregistrer.

Voir les pages 63 et 64.



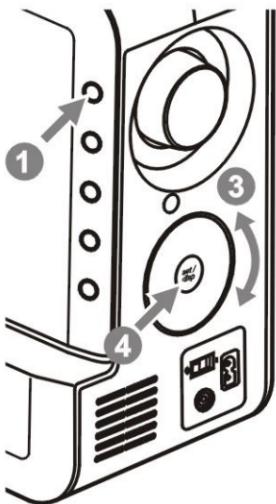
8. Réglage des points décoratifs et d'une autre fonction (renversement)



1. Sélectionner le motif de point.
2. Appuyer sur la touche de fonction pour basculer dans les fonctions.
3. Défiler avec le bouton de réglage jusqu'à la fonction de renversement.
4. Appuyer sur la touche de confirmation/d'affichage pour basculer dans la fonction de renversement et enregistrer.

Voir la page 62.

9. Réglage de l'alphabet de couture



1. Double cliquer sur la touche motif de point/alphabet pour basculer dans l'alphabet.
2. Appuyer une nouvelle fois sur la touche motif de point/alphabet, le numéro de point clignote.
3. Sélectionner l'alphabet avec le bouton de réglage.
4. Enregistrer en appuyant sur la touche de confirmation/d'affichage.

Directives résumées bernette 20 / 25

10. Mode d'enregistrement et autres fonctions

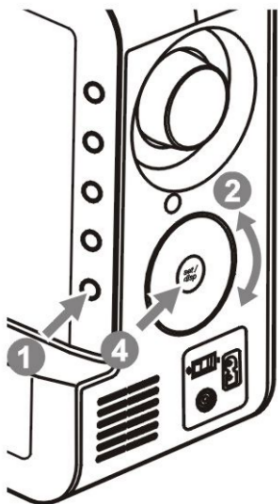
Le **mode d'enregistrement entrée** (le numéro de point clignote) s'utilise pour enregistrer le point actuel dans la mémoire.

Le **mode d'enregistrement vérification/traitement** (affichage fixe) s'utilise pour faire défiler les points enregistrés ou pour enregistrer d'autres points dans la mémoire.

Appuyer sur la touche "mem" pour basculer dans le mode d'enregistrement. Appuyer encore une fois sur la touche "mem" pour retourner dans le mode courant.

Si le mode d'enregistrement est activé, on peut basculer entre le mode d'enregistrement "entrée" et "vérification/traitement" en cliquant deux fois sur la touche de confirmation/d'affichage.

10.1 Entrer une série de motifs de points dans le mode d'enregistrement entrée



Condition préalable : une mémoire vide (voir 10.5 "Effacer le contenu de la mémoire").

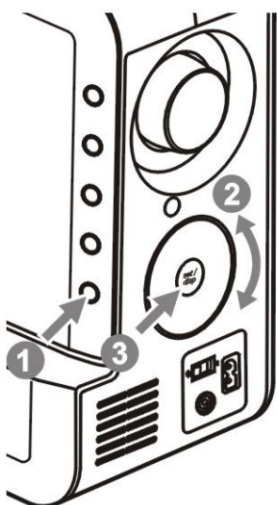
1. Appuyer sur la touche d'enregistrement pour basculer dans le mode d'enregistrement entrée. ("*mem*")
2. Sélectionner le motif de point souhaité avec le bouton de réglage.
3. Le motif de point peut être cousu (couture d'essai) en appuyant sur la touche marche/arrêt ou sur la pédale.
4. Enregistrer le motif de point en appuyant sur la touche de confirmation/d'affichage. L'emplacement libre de la mémoire s'affiche pendant 2 secondes.
5. Enregistrer d'autres motifs en répétant les points ci-dessus.
6. Aller dans le mode d'enregistrement vérification/traitement pour coudre l'intégralité de la teneur de la mémoire et appuyer sur la pédale.

Remarque : si souhaité, modifiez les réglages du nouveau point avant d'appuyer sur la touche de confirmation/d'affichage.

Voir les pages 67 et 68.

Directives résumées bernette 20 / 25

10.2 Faire défiler et modifier des motifs de points enregistrés

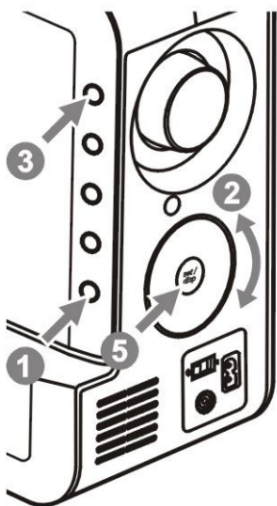


Condition préalable : le motif de point doit être enregistré dans la mémoire.

1. Appuyer sur la touche d'enregistrement pour basculer dans le mode d'enregistrement vérification/traitement.
2. Faire défiler les divers points avec le bouton de réglage et vérifier leurs réglages.
3. Appuyer sur la touche de confirmation/d'affichage pour afficher l'emplacement du point actuel dans la mémoire.
4. Pour modifier un motif de point ou des réglages, appuyer sur la touche motif de point/alphabet ou appuyer sur la longueur de point, largeur de point ou une touche de fonction.
5. Pour enregistrer les modifications et retourner dans le mode d'enregistrement vérification/traitement, appuyer sur la touche de confirmation/d'affichage.

Voir la page 71 et 72.

10.3 Remplacer un motif de point enregistré



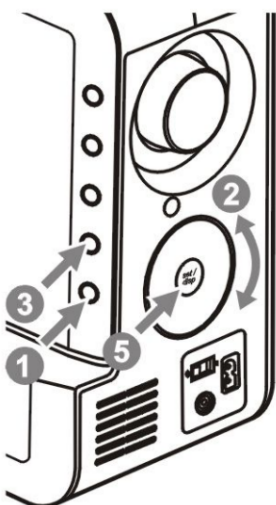
1. Appuyer sur la touche d'enregistrement pour basculer dans le mode d'enregistrement vérification/traitement.
2. Tourner le bouton de réglage pour arriver sur le motif de point qui doit être remplacé.
3. Appuyer sur la touche motif de point/alphabet.
4. Sélectionner le motif de point souhaité à l'aide du bouton de réglage.
5. Pour enregistrer les modifications et retourner dans le mode vérification/traitement, appuyer sur la touche de confirmation/d'affichage.

Remarque : si souhaité, modifiez les réglages du nouveau point avant d'appuyer sur la touche de confirmation/d'affichage.

Voir la page 72.

Directives résumées bernette 20 / 25

10.4 Ajouter un motif de point supplémentaire

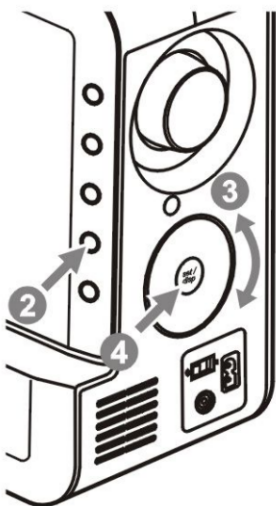


1. Appuyer sur la touche d'enregistrement pour basculer dans le mode d'enregistrement vérification/traitement.
2. Sélectionner avec le bouton de réglage le motif de point qui doit être ajouté (devant le précédent).
3. Appuyer sur la touche de fonction pour basculer dans les fonctions.
4. Défiler avec le bouton de réglage jusqu'à la fonction "ajouter".
5. Appuyer sur la touche de confirmation/d'affichage pour ajouter un emplacement mémoire libre.
6. Sélectionner le motif de point souhaité avec le bouton de réglage.
7. Appuyer sur la touche de confirmation/d'affichage pour enregistrer et retourner dans le mode d'enregistrement vérification/traitement.

Remarque : si souhaité, modifiez les réglages du nouveau point avant d'appuyer sur la touche de confirmation/d'affichage.

Voir la page 73 et 74.

10.5 Effacer le contenu de la mémoire



1. Appuyer sur la touche d'enregistrement pour basculer dans le mode d'enregistrement vérification/traitement.
2. Appuyer sur la touche de fonction pour basculer dans les fonctions.
3. Défiler avec le bouton de réglage jusqu'à la fonction "effacer tout" et confirmer en appuyant sur la touche de confirmation/d'affichage.
4. Appuyer pendant 2 secondes sur la touche de confirmation/d'affichage pour effacer tous les motifs de points enregistrés et retourner dans le mode d'enregistrement.

Voir la page 77.