

my
world

my
bernette

Kratke/brze upute bernette 20 / 25

1. Opća načela rukovanja	2
2. Tipke-pregled	2
3. Ekran-pregled	3
4. Udijevanje gornjeg konca	5
5. Umetanje špulice	5
6. Biranje ubodne mustre	6
7. Cik-cak bod plus podešavanje daljnjih funkcija (dvo-igla)	6
8. Dekorativni bod plus podešavanje daljnjih funkcija (preslikavanje)	7
9. Podešavanje šivaće abecede	7
10. Memorijski modus plus funkcije	8
10.1 Unos jednog reda ubodnih mustri u unos memorijskog modusa	8
10.2 Pronalazak i obrada memorirane ubodne mustre	9
10.3 Zamjeniti memoriranu ubodnu mustru	9
10.4 Unos jedne dodatne ubodne mustre	10
10.5 Brisanje memorijskog sadržaja	10



Kratke/brze upute bernette 20 / 25

Ove kratke upute daju nam jedan pregled na najvažnije funkcije Vaše bernette u kojem Vas vode kroz nekoliko funkcijskih primjera.

Za detalje i punu funkcionalnost molimo da koristite osnovne upute za rad.

1. Opća načela rukovanja

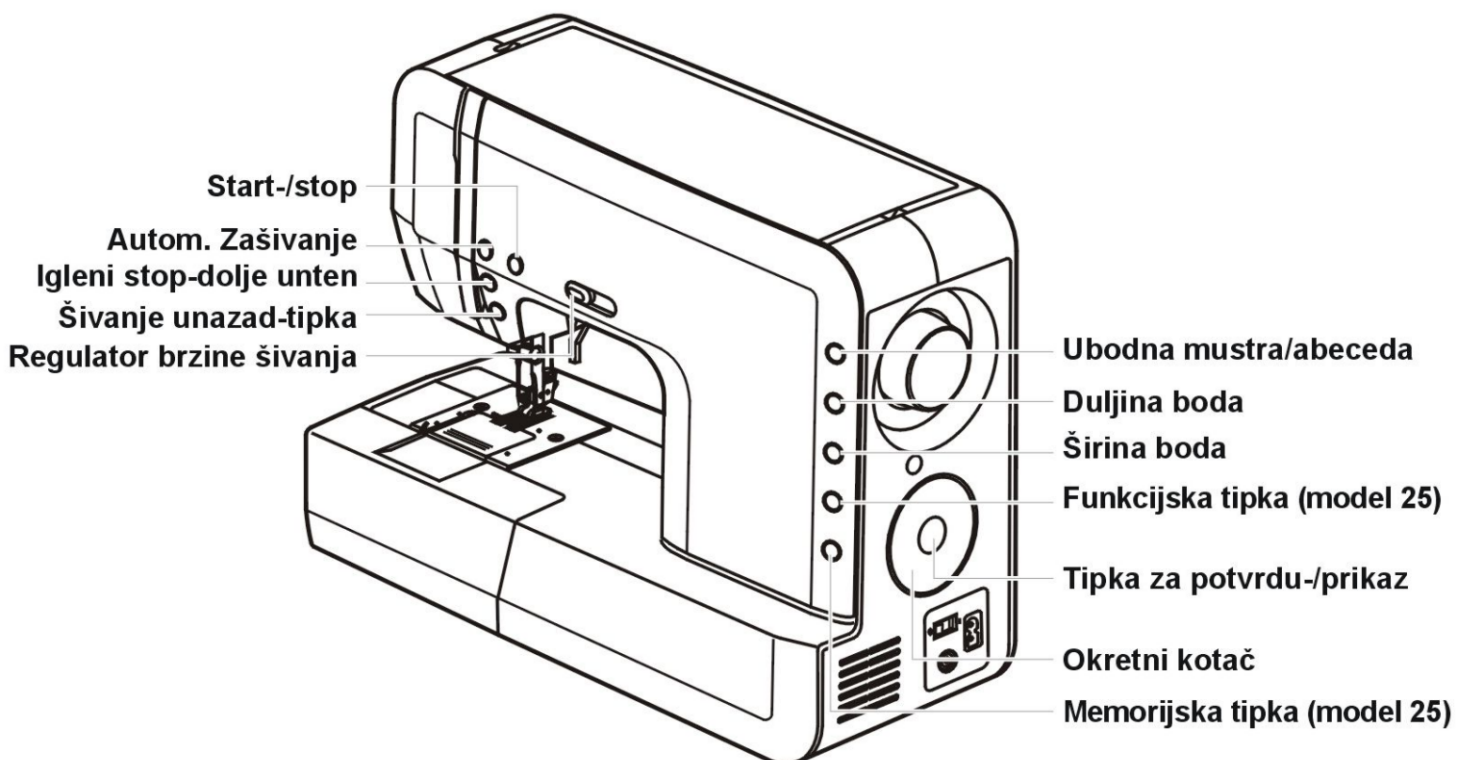
Treperi jedna vrijednost ili jedno podešavanje, onda se može usklađivati pomoću okretnog kotača.

- sa jednim pritiskom na jednu tipku biramo funkciju
- pritisnimo "Set" ili tipku sa treperećom vrijednosti onda memoriramo usklađenja. U suprotnom mogu memorirati promjene unutar većine funkcija sa pritiskom na Start/Stop tipku ili nožni reostat.
- za specijalne funkcije (abeceda, promjena na unos memorijskog modusa, provjera/obrada, brisanje svega) postoje specijalne kombinacije sa tipkama
- javljanje grešaka = 3 kratka pip tona

Normalni modus: Birajte ubod i šivajte. Dostupne su nam dvije kategorije sa mustrama; ubodna kategorija i abecedna kategorija (samo kod modela 25).

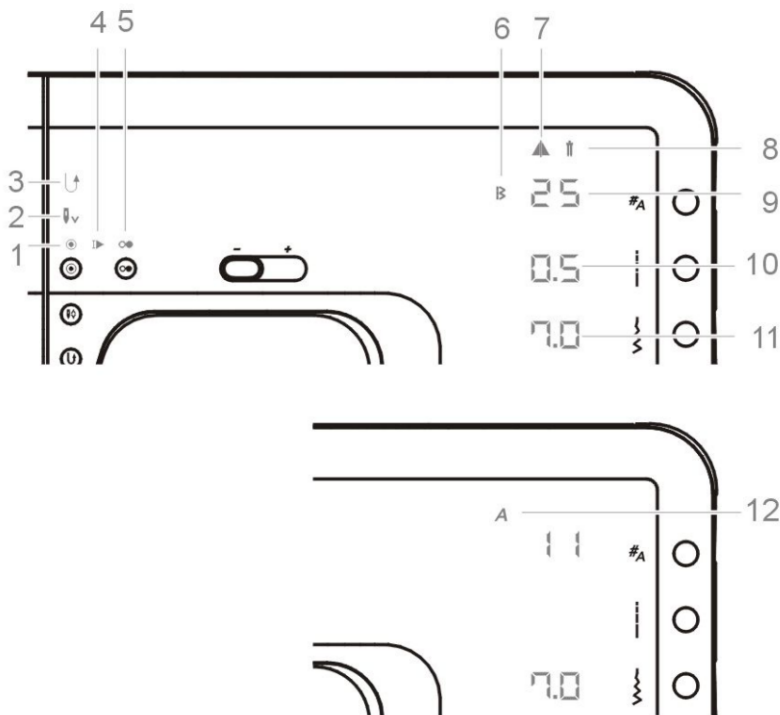
Memorijski modus: programiranje i šivanje jednog redoslijeda uboda - " *mem* " prikaz = memorijski modus je aktiviran. (više opisa o memorijskom modusuna stranici 65)

2. Tipke-pregled



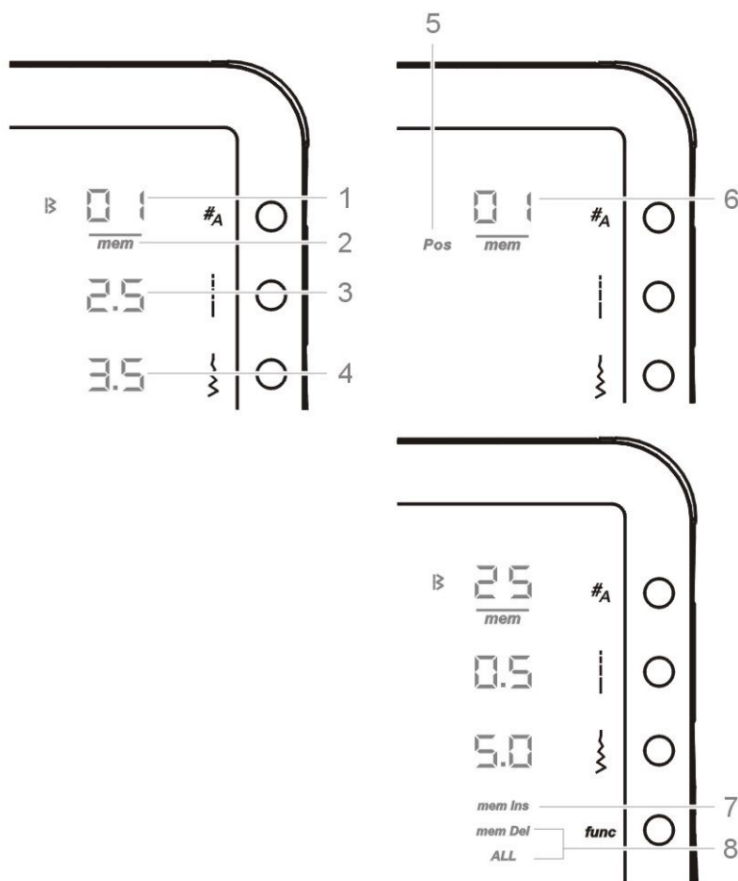
Kratke/brze upute bernette 20 / 25

3. Ekran-pregled



Normalni modus-ekran model 25

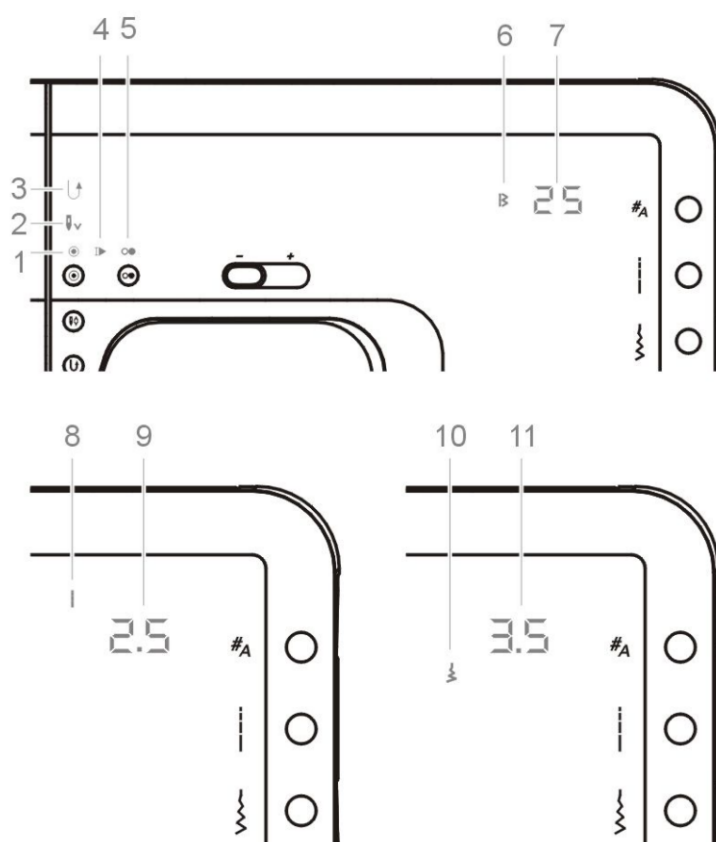
1. Autom. zašivanje
2. Igljeni stop dolje
3. Šivanje unazad
4. Autom. stop na krajumustre
5. Stroj u pogonu
6. Kategorija ubodne muster
7. Preslikavanje-funkcija
8. Dvoigla-funkcija
9. Broj uboda
10. Duljina boda
11. Širina boda
12. Šivaæa abeceda



Memorijski modus-ekran model 25

1. Broj uboda
2. Aktivni memorijski modus
3. Duljina boda
4. Širina boda
5. Prikaz memorijskog mjesta
6. Memorijsko mjesto
7. Memorija-unos-funkcija
8. Brisati memoriju / sve obrisati

Kratke/brze upute bernette 20 / 25



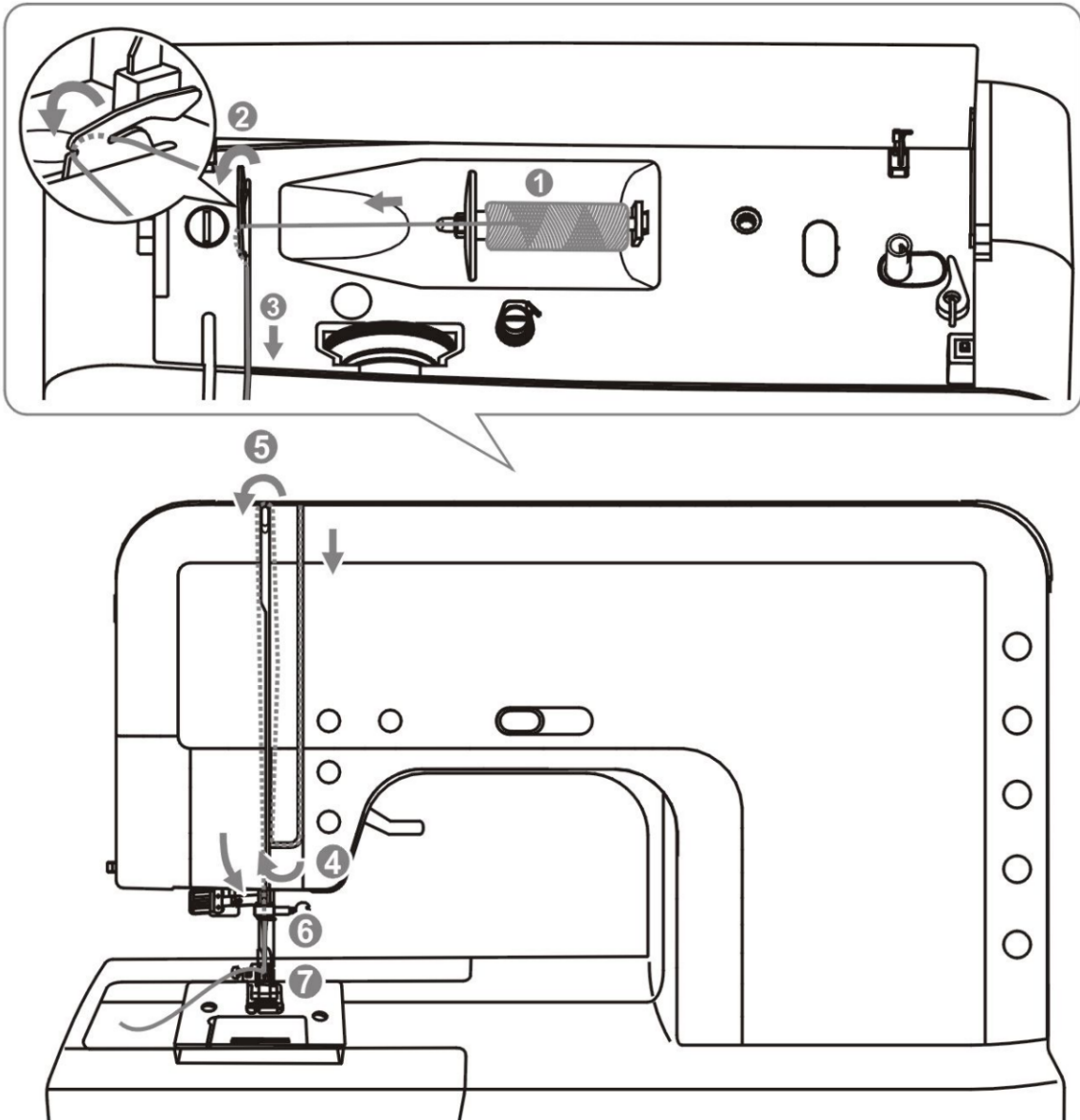
Normalni modus-ekran model 20

1. Autom. zašivanje
2. Igljeni stop dolje
3. Šivanje unazad
4. Autom. stop na kraju mustre
5. Stroj u pogonu
6. Kategorija ubodne mustre
7. Broj uboda
8. Podešavanje/modus duljina boda
9. Duljina uboda
10. Podešavanje/modus širine boda
11. Širina uboda

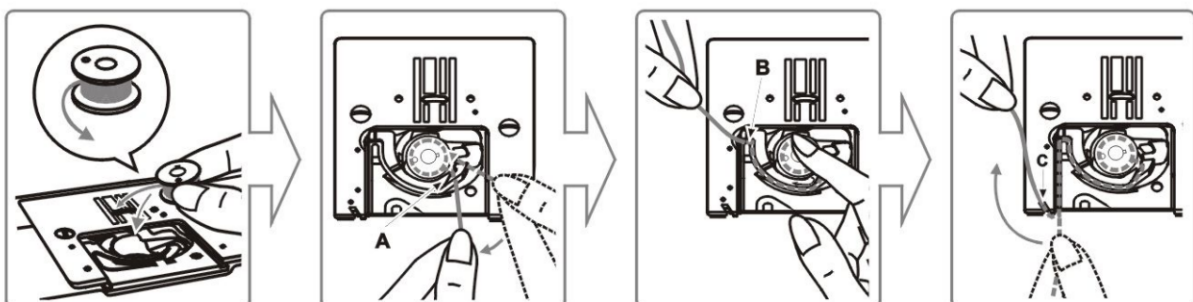
Kratke/brze upute bernette 20 / 25

4. Udijevanje gornjeg konca

Napomena: Prije udijevanja morate biti sigurni da je igla i davaè konca u svojoj gornjoj poziciji.

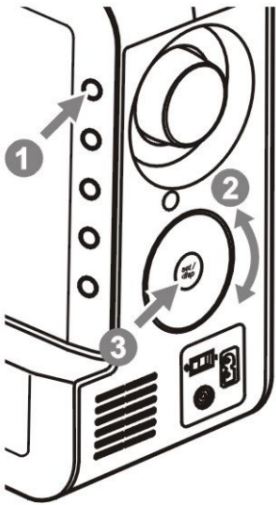


5. Umetanje špulice



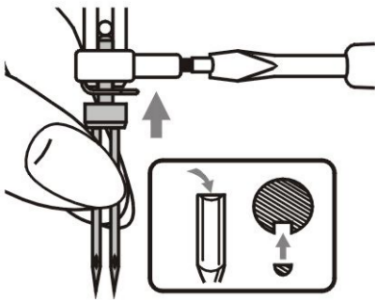
Kratke/brze upute bernette 20 / 25

6. Biranje ubodne mustre

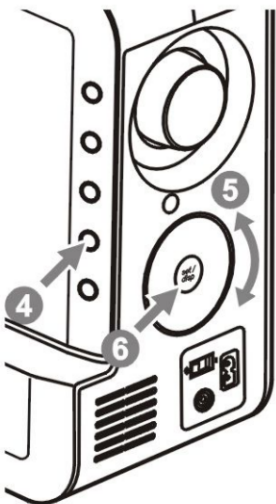


1. Pritisnite jednom na tipku ubodna mustra/abeceda, kako bi unjeli ubodnu mustru.
2. Birajte željenu ubodnu mustru pomoću okretnog kotača.
3. Za memoriranje birane ubodne mustre, pritisnemo tipku za potvrdu-/prikaz.

7. Cik-cak bod plus podešavanje daljnjih funkcija(dvo-igla)



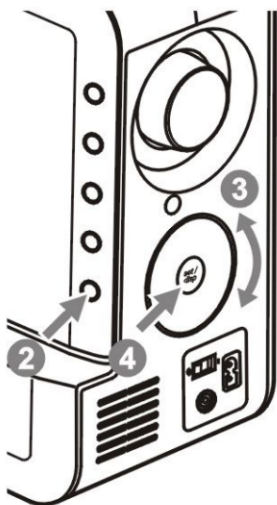
1. Umetnite dvo-iglu.
2. Slijedite upute za udijevanje kao kod šivanja sa jednom iglom i okomitim stalokm za špulu konca.
3. Birajte cik-cak bod (ubod #04).
4. Pritisnite funkcijsku tipku, kako bi dospjeli do funkcija.
5. Pomoću okretnog kotača dolazimo do funkcije dvo-igla.
6. Pritisnimo tipku za potvrdu-/prikaz, kako bi dospjeli do funkcije dvo-igla i nju memorirali.



Pogledajte stranice 63 i 64.

Kratke/brze upute bernette 20 / 25

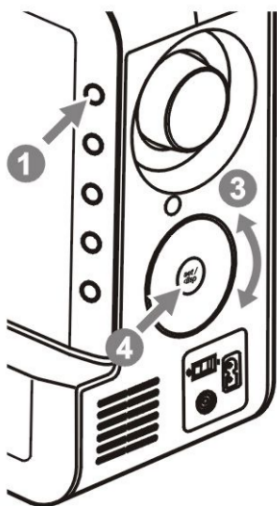
8. Dekorativni bod plus podešavanje daljnjih funkcija (preslikavanje)



1. Birajte ubodnu mustru.
2. Pritisnite funkcijsku tipku, kako bi dospjeli do funkcija.
3. Pomoću okretnog kotača dolazimo do funkcije-preslikavanja.
4. Pritisnimo tipku za potvrdu-/prikaz, kako bi dospjeli do funkcije-preslikavanje i nju memorirali.

Pogledajte stranicu 62.

9. Podešavanje šivaće abecede



1. Dupli-klik na tipku ubodna mustra/abeceda, kako bi dospjeli do abecede.
2. Pritisnite ponovno tipku ubodna mustra/abeceda, ubodna mustra počinje treperiti.
3. Pomoću okretnog kotača biramo željenu abecedu.
4. Za memoriranje pritisnemo tipku za potvrdu-/prikaz.

Kratke/brze upute bernette 20 / 25

10. Memorijski modus plus funkcije

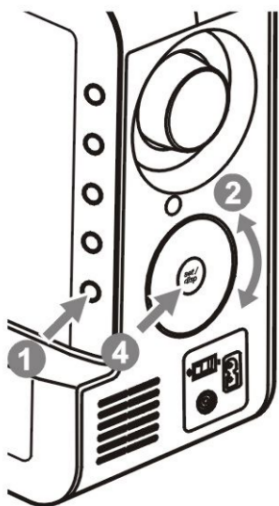
Modus **unos memorijskog modusa** (treperi broj uboda) se koristi, kako bi brzo mogli unjeti ubode u memoriju.

Modus **memorijski modus provjera/obrada** (stalan prikaz) se koristi, kako bi memorirane ubode pretraživali ili daljnje ubode unašali u memoriju.

Pritisnite "mem"-tipku, kako bi dospjeli u memorijski modus. Pritisnite još jedanput "mem"-tipku, kako bi se ponovno vratili u normalni modus.

Kada je memorijski modus aktiviran, možemo mijenjati između memorijskog modusa "unos" i "provjera/obrada", na način da duplim klikom pritisnemo na tipku za potvrdu-/prikaz.

10.1 Unos jednog reda ubodnih mustri u unos memorijskog modusa



Preduvjet: Memorija je prazna (pogledajte 10.5 brisanje memorijskog sadržaja)

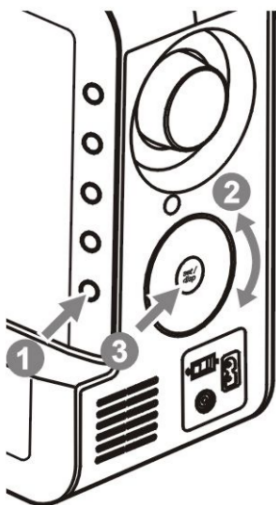
1. Pritisnite memorijsku tipku, kako bi dospjeli u memorijski modus unosa. ("**mem**")
2. Pomoću okretnog kotača biramo željenu ubodnu mustru.
3. Ubodnu mustru možemo radi probe sašiti, na način da pritisnemo start-/stop-tipku ili nožnu pedalu.
4. Za memoriranje mustre pritisnemo tipku za potvrdu-/prikaza. Mjesto memoriranja se prikazuje na 2 sekunde.
5. Za memoriranje daljnjih mustri, ponavljamo gore opisane korake.
6. Za šivanje čitavog memorijskog sadržaja idemo do memorijskog modusa provjera/obrada i pritisnemo nožni reostat.

Napomena: Promjenite ako želite podešavanje novog uboda, ako to poželite, prije nego pritisnete tipku za potvrdu-/prikaza.

Pogledajte stranice 67 i 68.

Kratke/brze upute bernette 20 / 25

10.2 Pronalazak i obrada memorirane ubodne mustre

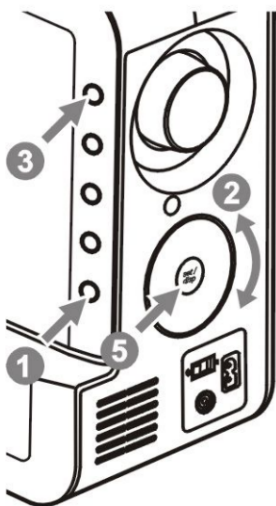


Preduvjet: ubodna muštra se nalazi u memoriji

1. Pritisnite memorijsku tipku, kako bi dospjeli u memorijski modus provjera/obrada.
2. Pomoću okretnog kotača otidite do raznih uboda i pregledajte njene postavke.
3. Pritisnite tipku za potvrdu-/prikaza, kako bi prikazali memorijsko mjesto aktualnog boda.
4. Za promjenu ubodne mustre ili promjenu postavke, pritisnite tipku ubodna muštra/abeceda ili duljina boda, širina boda ili funkcijsku tipku.
5. Za memoriranje promjena i vraćanje nazad u memorijski modus provjera/obrada, pritisnemo tipku za potvrdu-/prikaza.

Pogledajte stranicu 71 i 72.

10.3 Zamjeniti memoriranu ubodnu muštru



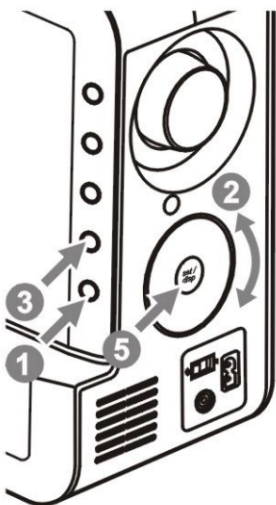
1. Pritisnite memorijsku tipku, kako bi dospjeli u memorijski modus provjera/obrada.
2. Pomoću okretnog kotača otidite do ubodne mustre, koja se mora zamjeniti.
3. Pritisnite tipku ubodna muštra/abeceda.
4. Željenu ubodnu muštru birajte pomoću okretnog kotača.
5. Za memoriranje promjena i vraćanje nazad u memorijski modus provjera/obrada, pritisnemo tipku za potvrdu-/prikaza.

Napomena: Promjenite ako želite postavke novog uboda, prije pritiska na tipku za potvrdu-/prikaza.

Pogledajte stranicu 72.

Kratke/brze upute bernette 20 / 25

10.4 Unos jedne dodatne ubodne mustre

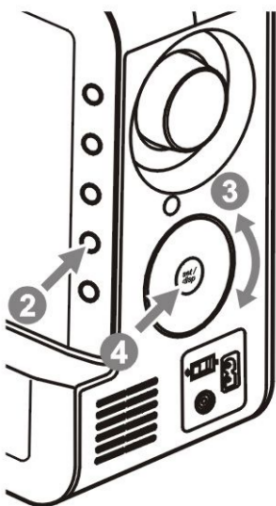


1. Pritisnite memorijsku tipku, kako bi dospjeli u memorijski modus provjera/obrada.
2. Pomoću okretnog kotača otiđite pred ubod, gdje bi trebala biti unesena daljnja ubodna muštra.
3. Pritisnite funkcijsku tipku, kako bi dospjeli do funkcija.
4. Pomoću okretnog kotača otići do funkcije "unos".
5. Sa pritiskom na tipku za potvrdu-/prikaza unášamo jedno prazno memorijsko mjesto.
6. Pomoću okretnog kotača biramo željenu ubodnu muštru.
7. Za memoriranje promjena i vraćanje nazad u memorijski modus provjera/obrada, pritisnemo tipku za potvrdu-/prikaza.

Napomena: promijenite podešavanje novog uboda, ako želite, prije nego li pritisnete tipku za potvrdu-/prikaz.

Pogledajte stranicu 73 i 74.

10.5 Brisanje memorijskog sadržaja



1. Pritisnite memorijsku tipku, kako bi dospjeli u memorijski modus provjera/obrada.
2. Pritisnite funkcijsku tipku, kako bi dospjeli do funkcija.
3. Pomoću okretnog kotača dolazimo do funkcije "sve obrisati" i pritisnemo tipku za potvrdu-/prikaz
4. Tipku za potvrdu-/prikaz pritisnemo na 2 sekunde, kako bi obrisali sve memorirane ubodne mustre i došli nazad u memorijski modus unosa.

Pogledajte stranicu 77.