

my
world

my
bernette

Rövid leírás bernette 20 / 25

1. Általános működtetési elvek	2
2. Gombok áttekintése	2
3. Kijelző áttekintés	3
4. Felső szál befűzése	5
5. Orsó behelyezése	5
6. Öltésminta kiválasztása	6
7. Cikk-cakköltés és további funkció (ikertű) beállítása	6
8. Díszítő öltés és további funkció (tükrözés) beállítása	7
9. Varrási ábécé beállítása	7
10. Tárolás üzemmód és funkciók	8
10.1 Egy öltésminta sor beadása tároló beadás üzemmódban	8
10.2 Tárolt öltésminták áttekintése és megmunkálása	9
10.3 Tárolt öltésminták cseréje	9
10.4 További öltésminta hozzáfűzése	10
10.5 Tároló tartalmának törlése	10



Rövid leírás bernette 20 / 25

Jelen kézikönyv segítségével néhány mintaművelettel áttekintheti bernette varrógépe legfontosabb funkcióit.

Ez a rövid leírás áttekintést ad bernette gépének legfontosabb funkcióiról. A részletekért és a funkciók teljes áttekintéséhez olvassa el a használati útmutatót.

1. Általános működtetési elvek

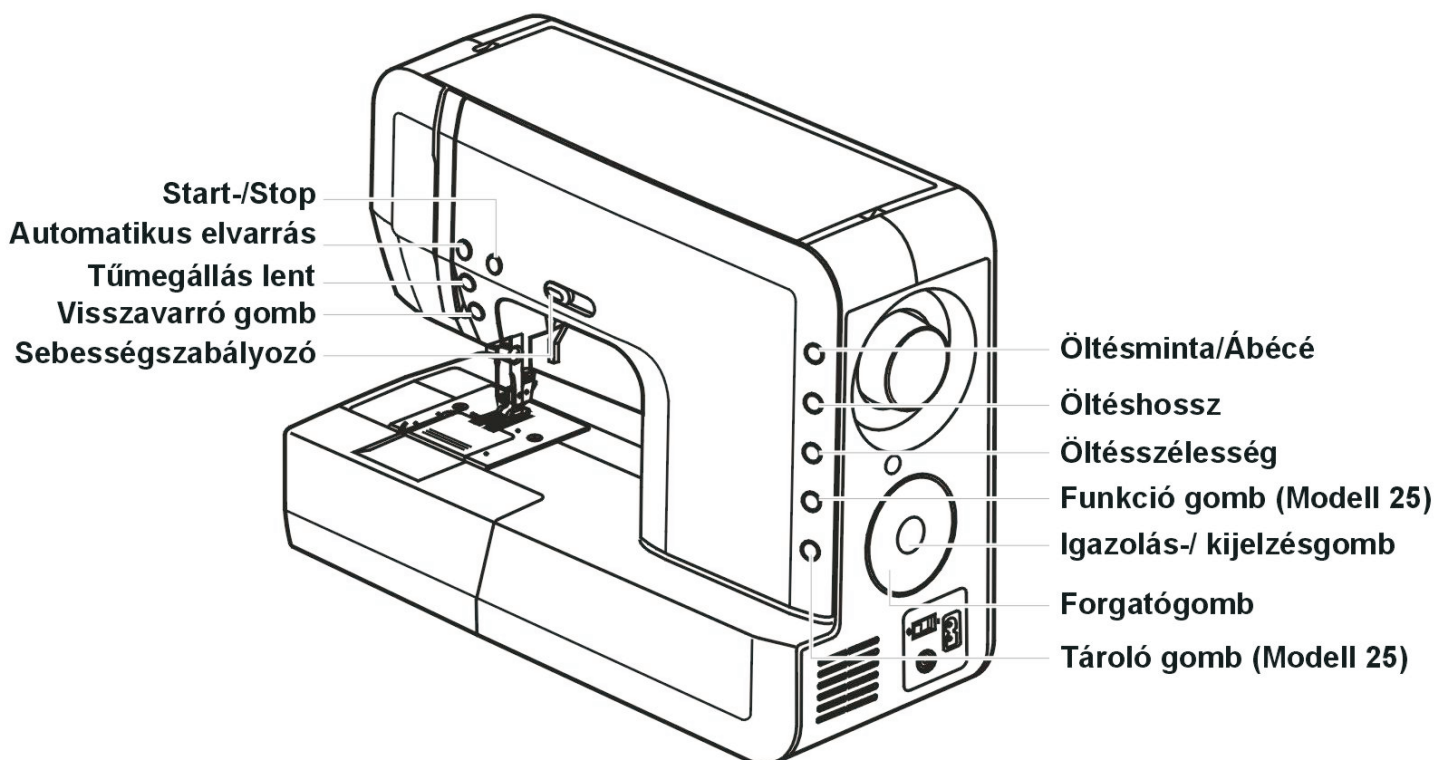
Bármilyen érték vagy beállítás villog, az öltésszabályzó kerékkel beállítható.

- Válassza ki a funkciót a gomb egyszeri megnyomásával.
- Biztonságos beállítások a Set gomb, vagy a villogó értékhez közeli gomb megnyomásával. Hasonlóképpen a legtöbb funkcióban a start/stop vagy a pedál megnyomása szintén elmenti a változtatásokat.
- A speciális funkciók esetében (ábécé, üzemmód váltás, az összes törlése) különleges billentyűkombinációk állnak rendelkezésre.
- Hibajel = 3 rövid sípolás

Normál üzemmód: Varrás előtt válassza ki az öltésmintát. Két csoport választható ki, az öltésminták és az ábécék (csak a 25-ös modell esetében).

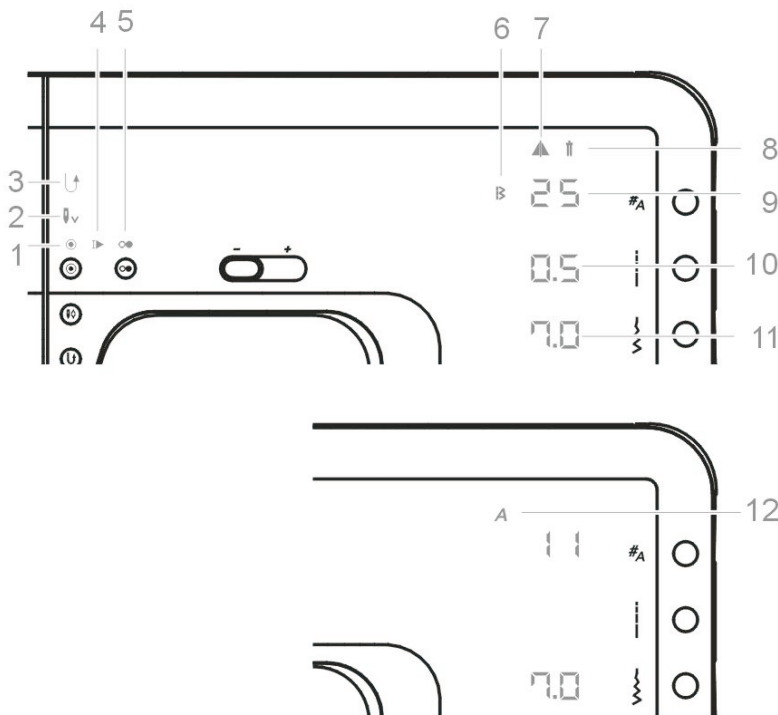
Memória üzemmód: Varrjon egy öltésminta sor beprogramozása után, ha a Mem jelző be van kapcsolva, az üzemmód aktív. (Az üzemmód részletes leírásához lásd a 65. Oldalt.) mem

2. Gombok áttekintése



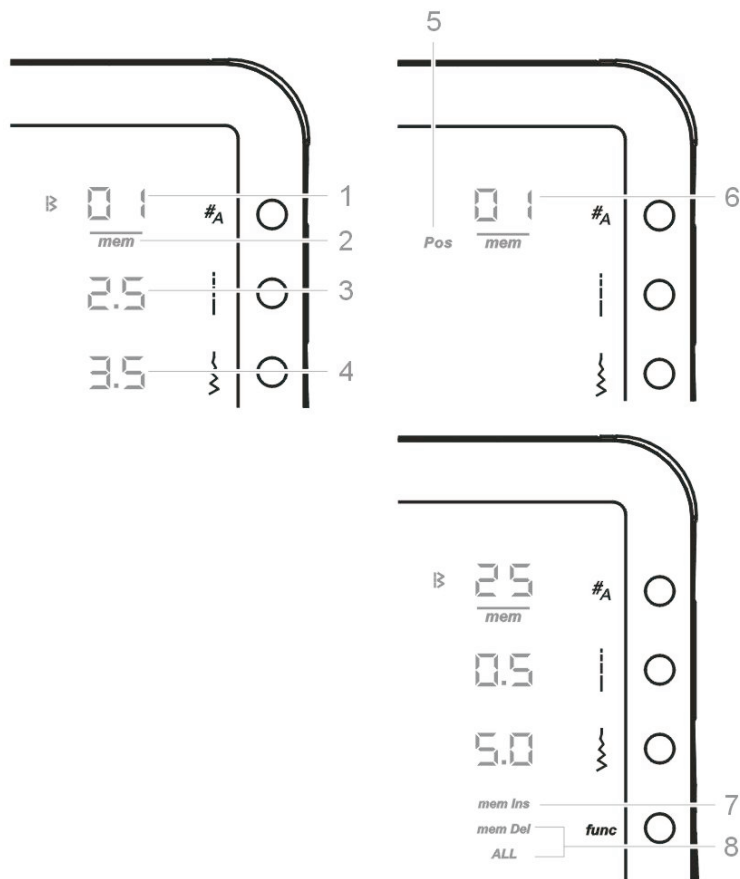
Rövid leírás bernette 20 / 25

3. Kijelző áttekintés



Normál üzemmód kijelző Modell 25

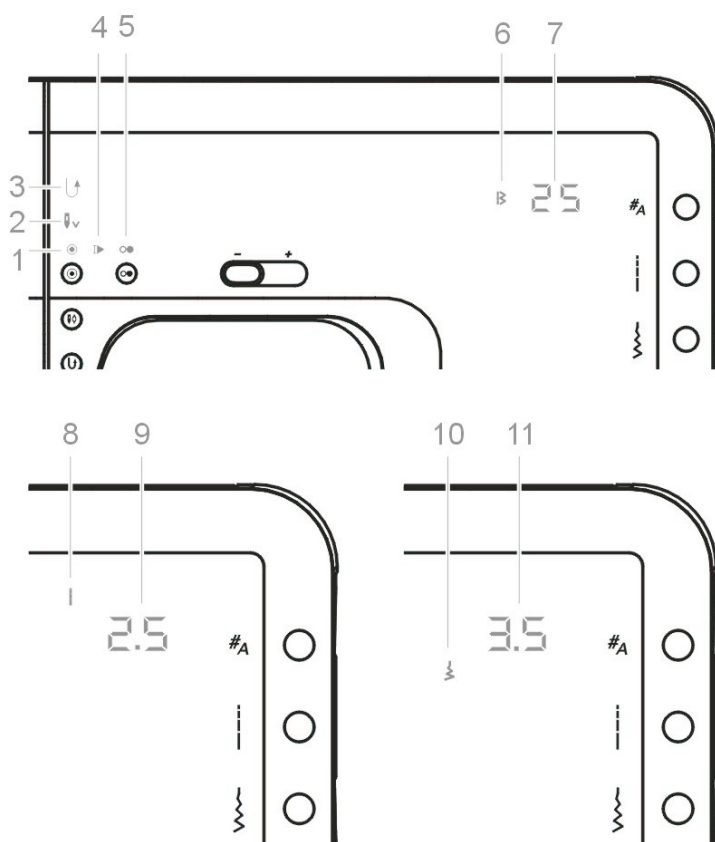
1. Automatikus elvarrás
2. Tűmegállás lent
3. Visszavarrás
4. Automatikus megállás a minta végén
5. Gép üzemben
6. Öltésminta kategória
7. Tükrözés funkció
8. Ikertű funkció
9. Öltésszám
10. Öltéshossz
11. Öltésszélesség
12. Varrott ábécék



Tárolás üzemmód kijelző Modell 25

1. Öltésszám
2. Tárolás üzemmód aktív
3. Öltéshossz
4. Öltésszélesség
5. Tárolási hely kijelzés
6. Tárolási hely
7. Tárolás-hozzáadás funkció
8. Tároló törlése / Mindent töröl

Rövid leírás bernette 20 / 25



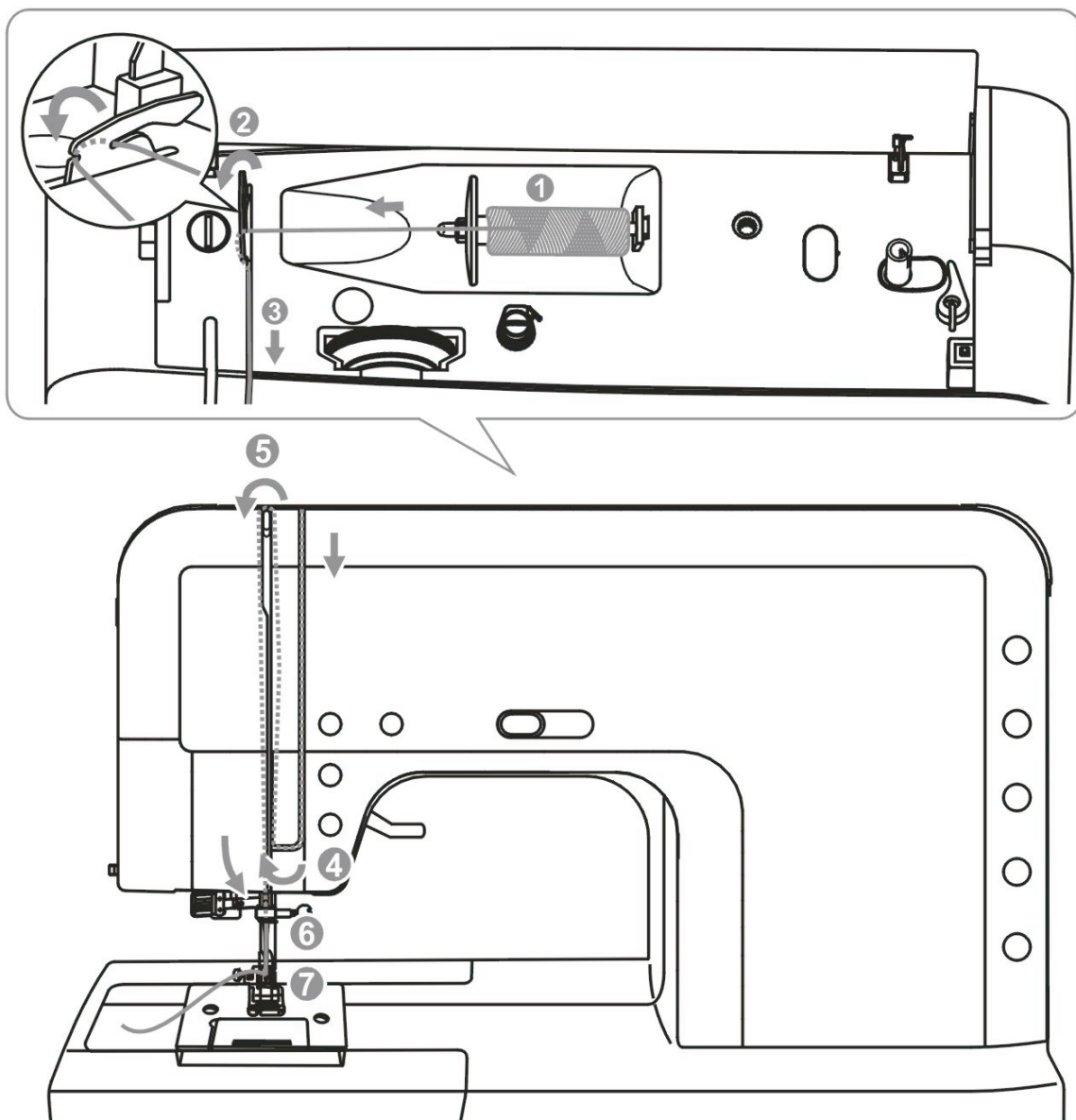
Normál üzemmód kijelző Modell 20

1. Automatikus elvarrás
2. Túmegállás lent
3. Visszavarrás
4. Automatikus megállás a minta végén
5. Gép üzemben
6. Öltésminta kategória
7. Öltésminta
8. Öltéshossz üzemmód
9. Öltéshossz
10. Öltésszélesség üzemmód
11. Öltésszélesség

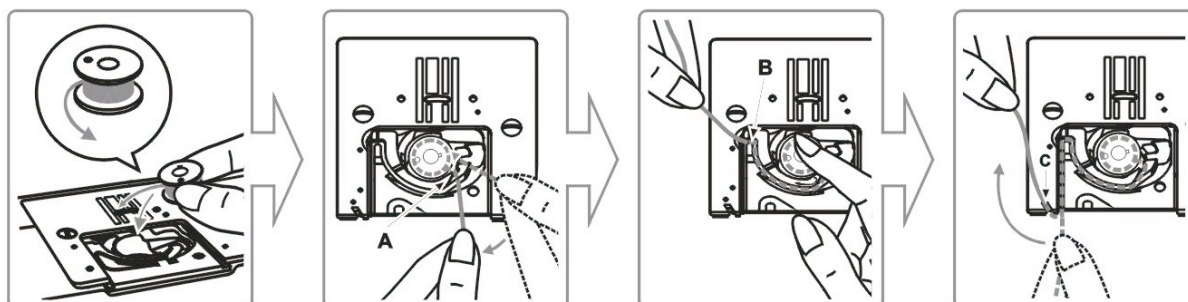
Rövid leírás bernette 20 / 25

4. Felső szál befűzése

Útmutatás: Befűzés előtt győződjön meg róla, hogy a tű legfelső állásban van.

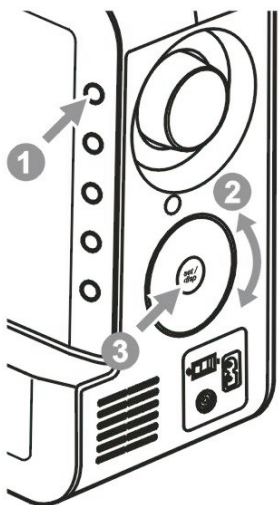


5. Orsó behelyezése



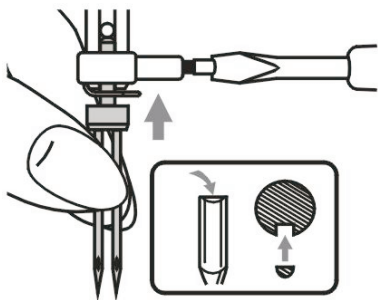
Rövid leírás bernette 20 / 25

6. Öltésminta választása

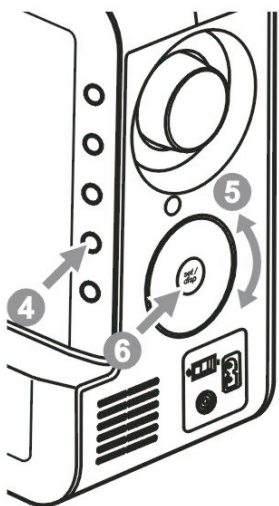


1. Nyomja meg egyszer az öltésminta/ábécé gombot, hogy beadja az öltésmintát.
2. Válassza ki a kívánt öltésmintát a forgatógombbal.
3. A kiválasztott öltésminta tárolásához nyomja meg az igazolás-/ kijelzés gombot.

7. Cikk-cakköltés és további funkciók (ikertű) beállítása



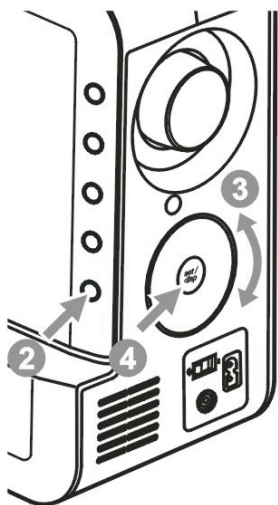
1. Tegye be az ikertűt.
2. Kövesse az útmutatást, amely az egy tűs befűzésre és a vízszintes cérnaspulni tartóra vonatkozik.
3. Válassza a cikk-cakköltést (öltés #04).
4. Nyomja meg a funkció gombot, hogy a funkciókhoz jusson.
5. Görgessen a forgatógombbal az ikertű funkcióhoz.
6. Nyomja meg az igazolás-/kijelzés gombot, hogy váltson az ikertű funkcióra és tárolja azt.



Lásd 63. és 64. Oldal.

Rövid leírás bernette 20 / 25

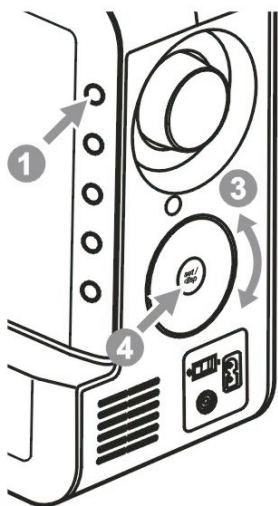
8. Díszítő öltés és további funkció (tükrözés) beállítása



1. Válassza ki az öltésmintát.
2. Nyomja meg a funkció gombot, hogy a funkciókhoz jusson.
3. Görgessen a forgatógombbal a tükrözés funkcióhoz.
4. Nyomja meg az igazolás-/ kijelzés gombot, hogy váltson a tükrözés funkcióra és tárolja azt.

Lásd 62. Oldal.

9. Varrott ábécé beállítása



1. Duplakattintással az öltésminta/ábécé gombra eljut az ábécéhez.
2. Ha újra megnyomja a mintacsoport kiválasztó gombot, az öltésszám villogni kezd.
3. Válassza ki a forgatógombbal a kívánt ábécé betűtípust.
4. Tároláshoz nyomja meg az igazolás-/ kijelzés gombot.

Rövid leírás bernette 20 / 25

10. Tárolás üzemmód és funkciók

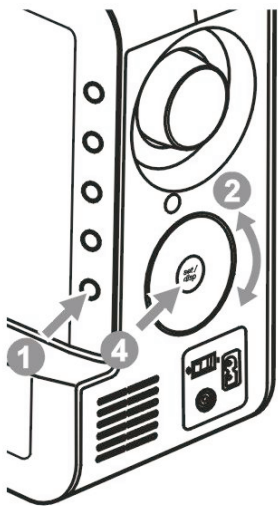
A **Tároló beadás üzemmódot** (öltésszám villog) kell használni a futó öltések beadásához a tárolóba.

A **Tárolás áttekintés/megmunkálást** (állandó kijelző) kell használni, a tárolt öltések áttekintéséhez vagy további öltések beadásához a tárolóba.

Nyomja meg a "mem" gombot, hogy a tárolás üzemmódba lépjen. Nyomja meg még egyszer a "mem" gombot, hogy visszalépjen a normál üzemmódba.

Amennyiben a tárolás üzemmód aktív, a "tárolásbeadás" és "tárolás áttekintés/megmunkálás" üzemmódok között válthat úgy, hogy duplán rákattint az igazolás-/ kijelzés gombra.

10.1 Egy sor öltésminta beadása tárolás üzemmódban



Előfeltétel: Üres tároló (lásd 10.5 Tároló tartalmának törlése)

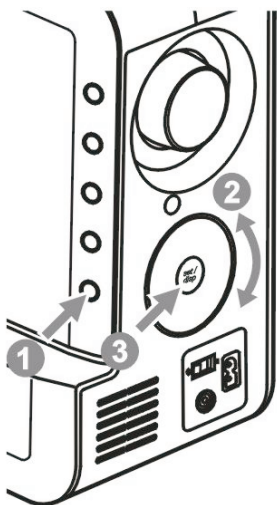
1. Nyomja meg a tárolás gombot, hogy a tároló beadás üzemmódba lépjen.
2. Válassza ki a forgatógombbal a kívánt öltésmintát.
3. Az öltésminta próbaként kivarrható a start-/stop gomb vagy a lábpedál megnyomásával.
4. A minta tárolásához nyomja meg az igazolás-/ kijelzés gombot. A tárolás helye 2 másodpercre megjelenik.
5. További minták tárolásához ismételje meg a fent leírt lépéseket.
6. A teljes tároló tartalom kivarrásához menjen a „tároló áttekintése/megmunkálás” gombra és nyomja meg a lábpedált.

Útmutatás: Ha szükséges változtassa meg az új öltések beállításait, mielőtt megnyomja az igazolás-/kijelzés gombot.

Lásd 67 és 68 oldalakat.

Rövid leírás bernette 20 / 25

10.2 Tárolt öltésminta áttekintése és megmunkálása

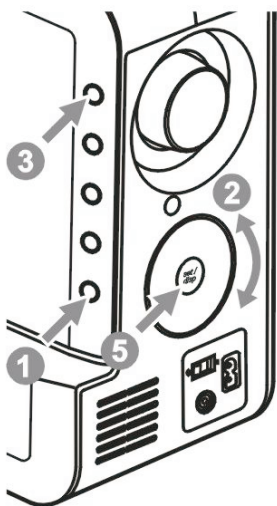


Előfeltétel: Öltésminta van a tárolóban

1. A Memória Áttekintés/Szerkesztés üzemmódba lépéshez nyomja meg a memória gombot.
2. Menjen a forgatógombbal a különböző öltésekhez és nézze át azok beállításait.
3. Nyomja meg az igazolás-/kijelzés gombot, hogy az aktuális öltés tárolóhelyét kijelje.
4. Az öltésminta vagy a beállítások megváltoztatásához nyomja meg az öltésminta/ábécé vagy öltéshossz, öltésszélesség illetve funkció gombokat.
5. A változtatások módosításához és visszatéréshez a "Tároló áttekintése/megmunkálás" üzemmódba, nyomja meg az igazolás-/kijelzés gombot.

Lásd 71 és 72 Oldal.

10.3 Tárolt öltésminta cseréje



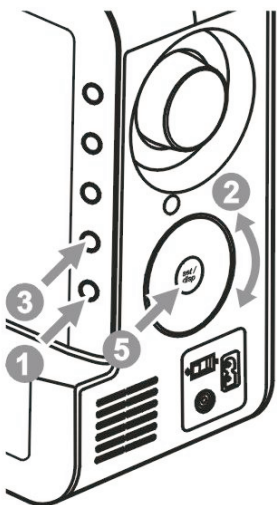
1. A Memória Áttekintés/Szerkesztés üzemmódba lépéshez nyomja meg a memória gombot.
2. Menjen a forgatógombbal az öltésmintához, melyet cserélni szeretne.
3. Nyomja meg az öltésminta/ábécé gombot.
4. Válassza ki a kívánt mintát a forgatógombbal.
5. Tároláshoz és visszatéréshez a "Tároló áttekintése/megmunkálás" üzemmódba, nyomja meg az igazolás-/kijelzés gombot.

Útmutatás: Változtassa meg az új öltés beállításait amennyiben szükséges, mielőtt az igazolás-/kijelzés gombot megnyomja.

Lásd 72. Oldal.

Rövid leírás bernette 20 / 25

10.4 Egy további öltésminta hozzáfűzése

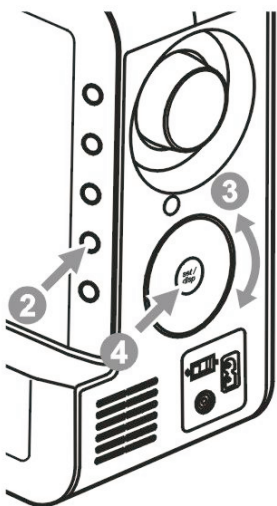


1. A Memória Áttekintés/Szerkesztés üzemmódba lépéshez nyomja meg a memória gombot.
2. Menjen a forgatógomb elé, amely elé egy további öltésmintát szeretne hozzáfűzni.
3. Nyomja meg a funkciógombot, hogy a funkciókhoz jusson.
4. A forgató gombbal görgessen a "hozzáfűzés" funkcióhoz.
5. Az igazolás-/kijelzés gomb megnyomásával adjon hozzá egy üres tároló pozíciót.
6. Válassza ki a forgatógombbal a kívánt öltésmintát.
7. Tároláshoz és visszatéréshez a "Tároló áttekintése/megmunkálás" üzemmódba, nyomja meg az igazolás-/kijelzés gombot.

Útmutatás: Változtassa meg az új öltés beállításait amennyiben szükséges, mielőtt az igazolás-/kijelzés gombot megnyomja.

Lásd 73 és 74. Oldal.

10.5 Tároló tartalom törlése



1. A Memória Áttekintés/Szerkesztés üzemmódba lépéshez nyomja meg a memória gombot.
2. Görgessen a forgatógombbal a "mindent töröl" funkcióhoz és nyomja meg az igazolás-/kijelzés gombot.
3. Tartsa nyomva az igazolás-/kijelzés gombot 2 másodpercig, hogy valamennyi tárolt öltésmintát töröljön és visszatérjen a tároló beadás üzemmódba.

Lásd 77. oldal.