

my
world

my
bernette

Greito starto Gidas bernette 20 / 25

1. Pagrindiniai darbo principai	2
2. Mygtukų išsidėstymas	2
3. Ekranų paaiškinimai	3
4. Viršutinio siūlo įvėrimas	5
5. Ritės įdėjimas	5
6. Pavyzdžio nustatymas	6
7. Zigzag siūlės ir Papildomų funkcijų nustatymas (Dviguba adata)	6
8. Dekoratyvinių siūlių ir Papildomų funkcijų (Veidrodinis atspindys) nustatymas	7
9. Abėcėlės nustatymas	7
10. Atminties režimai ir Funkcijos	8
10.1 Siūlių pavyzdžių sekos įvedimas į Atminties atidarymo režimą	8
10.2 Išsaugotų siūlių peržiūra ir redagavimas	9
10.3 Išsaugotos siūlės pakeitimas	9
10.4 Papildomos siūlės įterpimas	10
10.5 Kad išvalyti Atminties turinį	10



Greito starto Gidas bernette 20 / 25

Šis vadovas apžvelgs daugumą svarbiausių Jūsų bernette funkcijų, pereinant per keletą operacijos pavyzdžių. Labiau detalesnę informaciją ir pilno funkcionavimo aprašymą rasite Vartotojo Instrukcijoje.

1. Pagrindiniai darbo principai

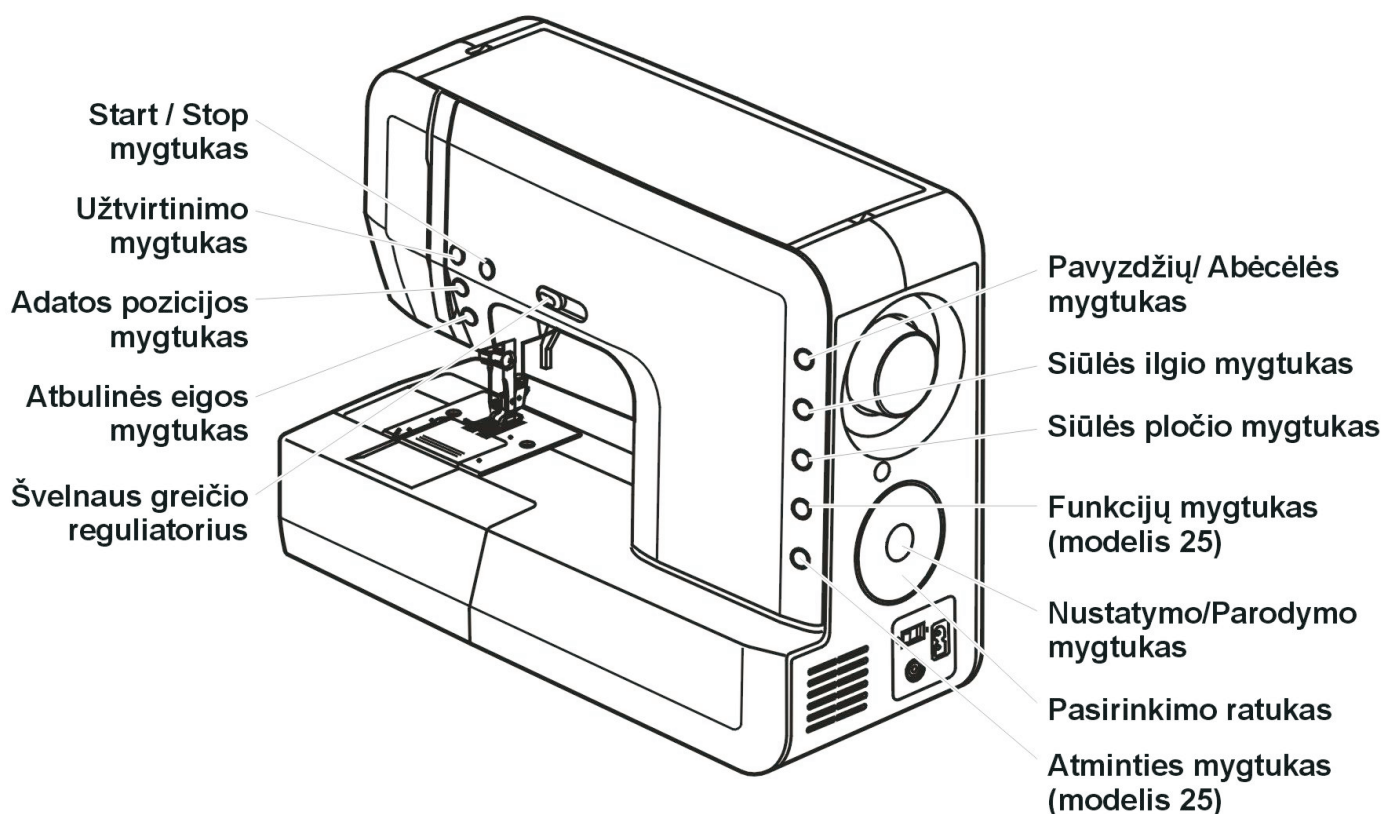
Tuo atveju jeigu reikšmė ar nustatymas mirksi, tai gali būti nustatoma Pasirinkimo ratuku.

- **Pasirinkite funkciją** paspausdami mygtuką vieną kartą
- **Išsaugokite reguliavimus** paspausdami Set arba mygtuką šalia mirksinčios reikšmės. Kaip alternatyva daugumoje funkcijų start/stop ar greičio reguliatoriaus paspaudimas taip pat išsaugos pakeitimus
- Specialioms funkcijoms (Abėcėlė, perėjimas iš atminties režimo į normal režimą, Ištrinti viską) čia yra **speciali klavišų kombinacija**
- **Klaidos pyptelėjimas** = 3 trumpi pyptelėjimai

Normalus režimas: Pasirinkite siūlę ir siūkite. Yra įmanomos dvi Pavyzdžių grupės, Pavyzdžių grupė ir Abėcėlės grupė (tik modeliui 25).

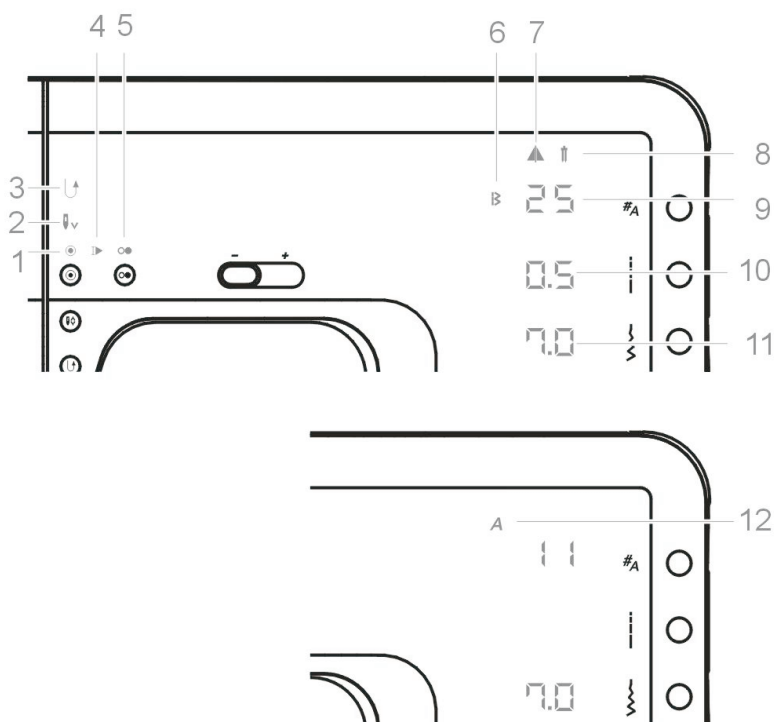
Atminties režimas: Užprogramuokite siūlių seką ir siūkite indikatorius " *mem* " įjungtas = atminties režimas aktyvus. (Detalesnei informacijai apir Atminties režimą žr. Psl. 65)

2. Mygtukų išsidėstymas



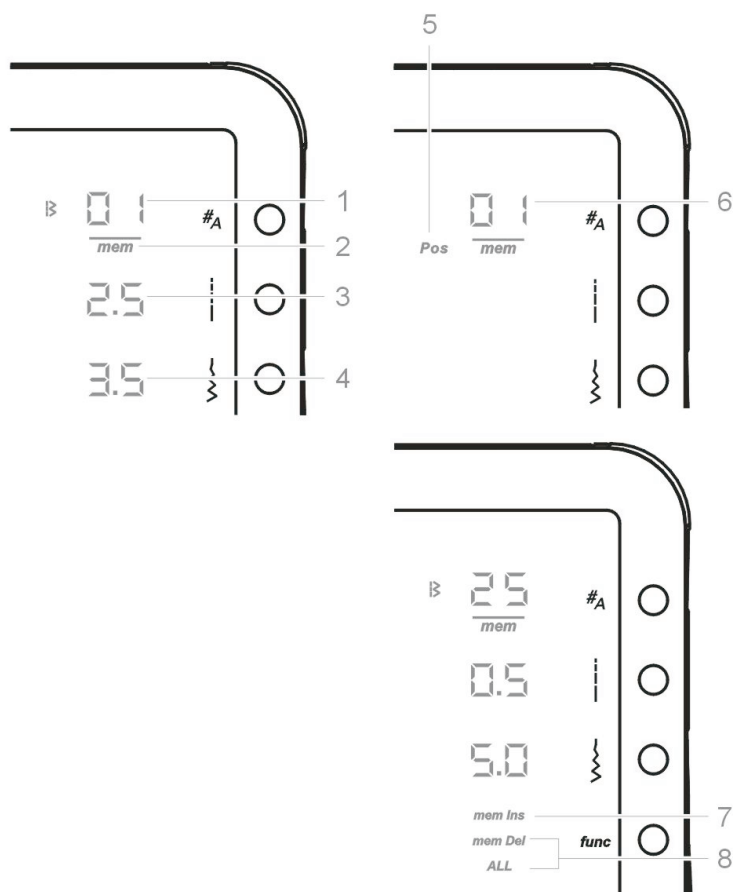
Greito starto Gidas bernette 20 / 25

3. Ekranų paaiškinimai



Ekranas normaliame režime - modelis 25

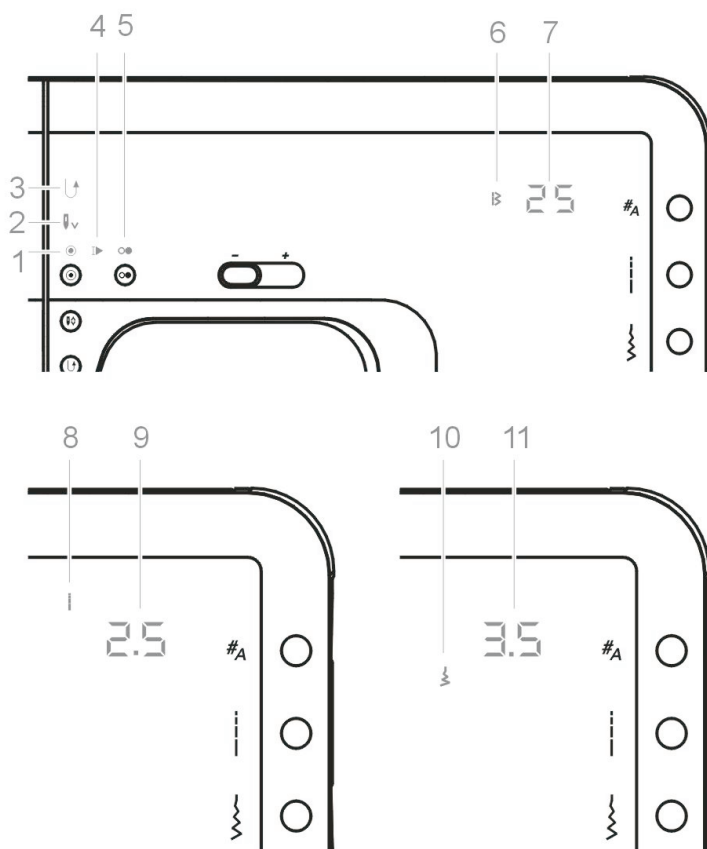
1. Auto-uztvirtinimas
2. Adatos sustojimas apačioje
3. Atbulinė eiga
4. Auto-sustojimas pavyzdžio gale
5. Mašina įjungta
6. Pavyzdžių grupė
7. Pavyzdžių veidrodinio atspindžio funkcija
8. Dvigubos adatos funkcija
9. Siūlių skaičius
10. Siūlės ilgis
11. Siūlės plotis
12. Abėcėlės grupė



Ekranas atminties režime - display modelis 25

1. Dygsnių skaičius
2. Atminties režimas aktyvus
3. Dygsnio ilgis
4. Dygsnio plotis
5. Atminties pozicijos ekranas
6. Atminties pozicija
7. Atminties įterpimo funkcija
8. Atminties trinimo / VISKO trinimo funkcija

Greito starto Gidas bernette 20 / 25



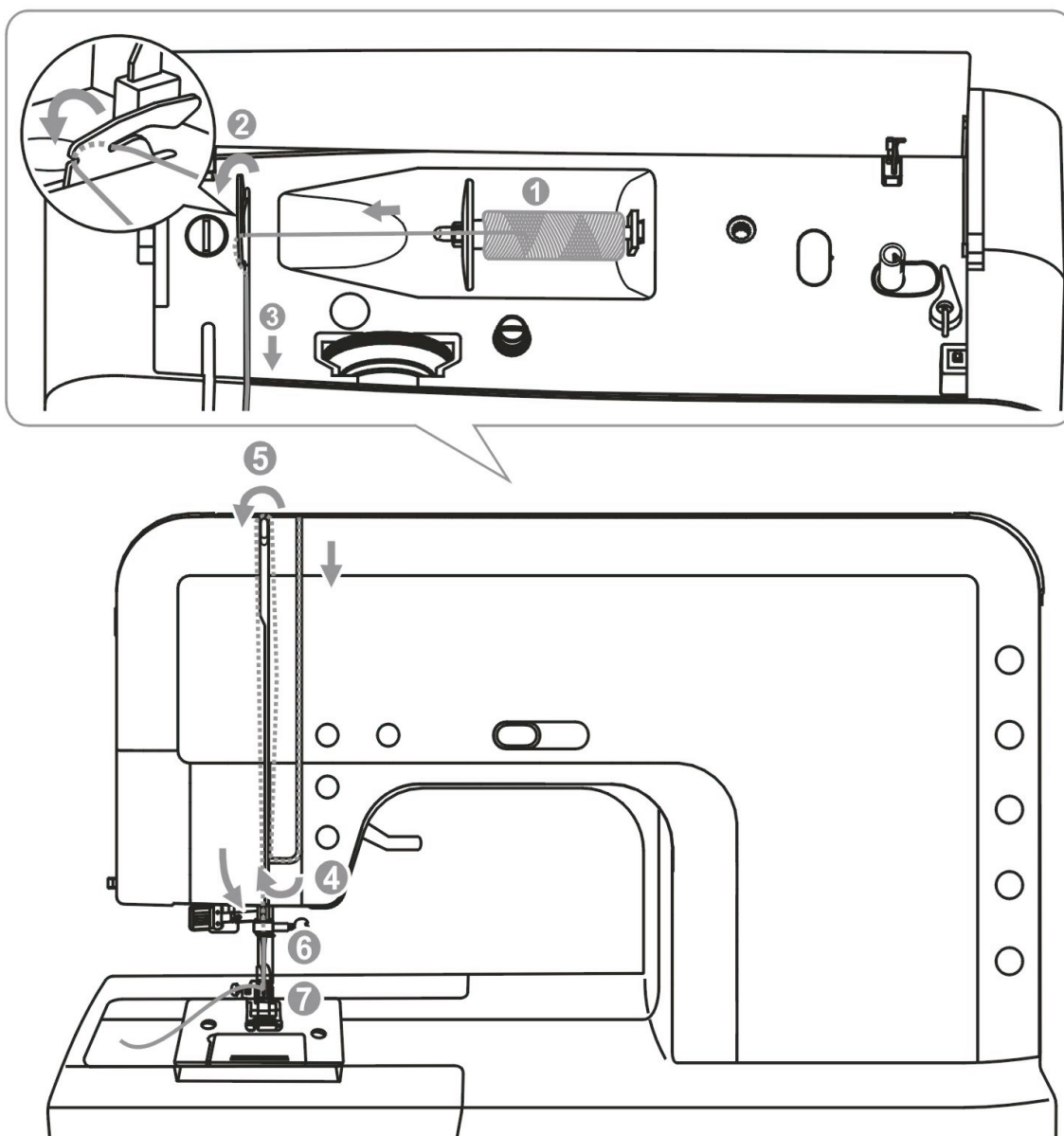
Ekranas normaliame režime - modelis 20

1. Auto-uztvirtinimas
2. Adatos sustojimas apačioje
3. Atbulinė eiga
4. Auto-sustojimas pavyzdžio gale
5. Mašina įjungta
6. Pavyzdžių grupė
7. Siūlių skaičius
8. Siūlės ilgio režimas
9. Siūlės ilgis
10. Siūlės pločio režimas
11. Siūlės plotis

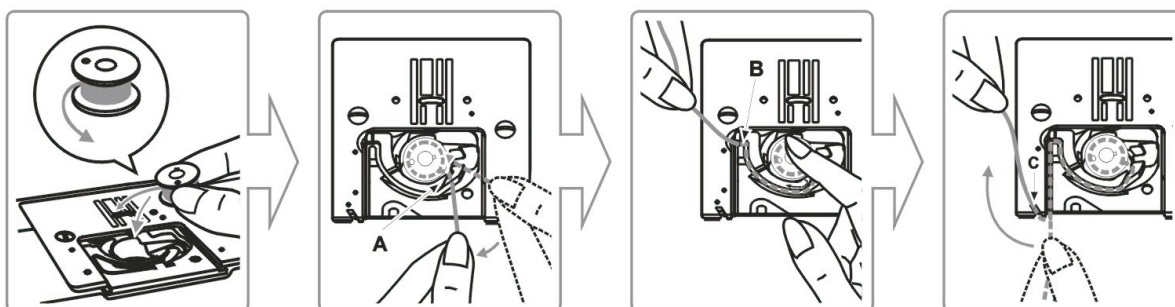
Greito starto Gidas bernette 20 / 25

4. Viršutinio siūlo įvėrimas

Pastaba: Prieš įvėriant siūlą įsitikinkite, kad adata yra viršuje.

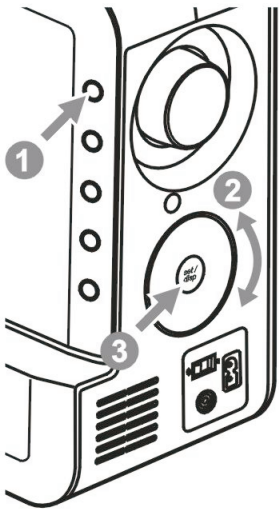


5. Ritės įdėjimas



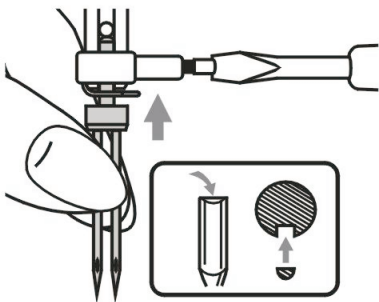
Greito starto Gidas bernette 20 / 25

6. Pavyzdžio nustatymas



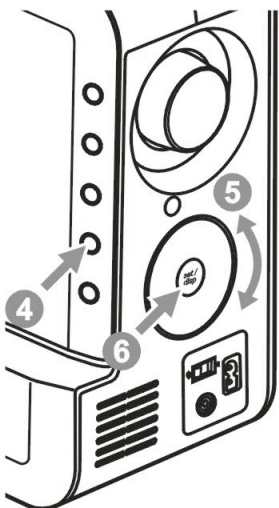
1. Kad įjungti siūlių pavyzdžius vieną kartą paspauskite pavyzdžių grupės pasirinkimo mygtuką.
2. Naudokite pasirinkimo ratuką, kad pasirinkti pageidaujamą siūlę.
3. Paspauskite Nustatymo/Parodymo mygtuką, kad jį įsiminti.

7. Zigzag siūlės ir Papildomų funkcijų nustatymas (Dviguba adata)



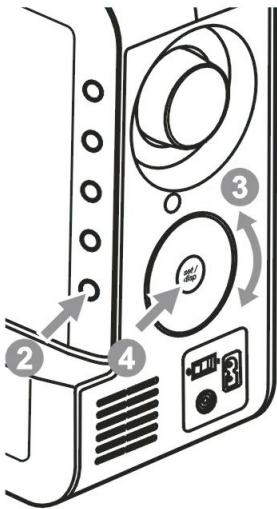
1. Įdėkite dvigubą adatą.
2. Sekite paprastos adatos įvėrimo instrukcija, naudojant horizontalų špulės laikiklį.
3. Pasirinkite zigzagą (siūlė #04).
4. Paspauskite funkcijų mygtuką, kad atidaryti funkcijų programą.
5. Naudokite pasirinkimo ratuką, kad pereiti prie dvigubos adatos funkcijos.
6. Paspauskite Pasirinkimo/Nustatymo mygtuką, kad aktyvuoti dvigubos adatos funkciją ir ją įsiminti.

Žr. Psl. 63/64.



Greito starto Gidas bernette 20 / 25

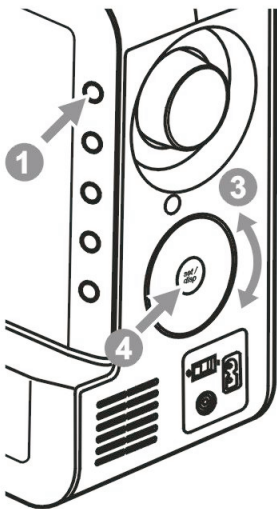
8. Dekoratyvinių siūlių ir Papildomų funkcijų (Veidrodinis atspindys) nustatymas



1. Pasirinkite pavyzdį.
2. Paspauskite funkcinį mygtuką, kad atidaryti funkcijų programą.
3. Naudokite pasirinkimo ratuką, kad pereiti prie veidrodinio atspindžio funkcijos.
4. Paspauskite nustatymo/parodymo mygtuką, kad įjungti veidrodinio atspindžio funkciją ir ją išsaugoti.

Žr. Psl. 62.

9. Siūlių Abėcėlės nustatymas



1. Du kartus spustelkite pavyzdžių grupės pasirinkimo mygtuką, kad aktyvuoti Abėcėlės režimą.
2. Vėl paspauskite pavyzdžių grupės pasirinkimo mygtuką vieną kartą, kad pradėtų mirksėti siūlės numeris.
3. Naudokite pasirinkimo ratuką, kad pasirinkti pageidaujama siūlę.
4. Paspauskite pasirinkimo/nustatymo mygtuką, kad tai įsiminti.

Greito starto Gidas bernette 20 / 25

10. Atminties režimai ir Funkcijos

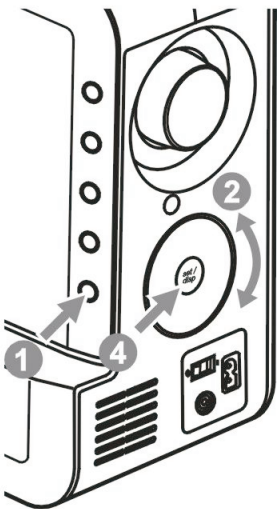
Atminties atidarymo režimas (Mirksi siūlių skaičius) naudojamas paeiliui įvesti siūles į atmintį.

Atminties Peržiūros/Redagavimo režimas (The **Memory Review/Edit Mode** (Nenutrūkstamas ekranas) naudojamas išsaugotų siūlių peržiūrai, parametrų keitimui ar kad įtraukti kitas siūles į atmintį.

Kad atidaryti Atminties režimą paspauskite "mem" mygtuką. Kad išeiti iš šio režimo ir grįžti į Normalų režimą, vėl paspauskite "mem" mygtuką.

Kai Atminties režimas yra aktyvus, du kartus paspaudus Nustatymo/parodymo mygtuką pasikeis režimas iš Atminties atidarymo į Peržiūros/Redagavimo.

10.1 Siūlių pavyzdžių sekos įvedimas į Atminties atidarymo režimą



Prielaida: Tuščia atmintis (žr. 10.5 kad išvalyti Atmintį)

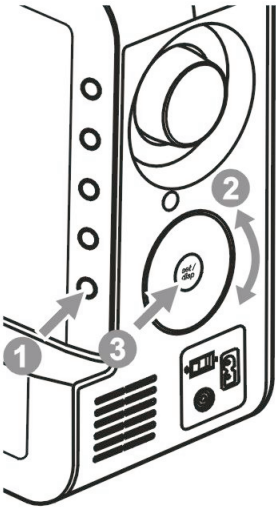
1. Paspauskite atminties mygtuką, kad aktyvuoti Atminties atidarymo režimą ("mem").
2. Naudokite pasirinkimo ratuką, kad pasirinkti pageidaujamą siūlę.
3. Siūlei gali būti atliktas bandomasis siuvimas paspaudus start/stop mygtuką arba greičio reguliatorių.
4. Paspauskite nustatymo/parodymo mygtuką, kad tai išsaugoti.
5. Pakartokite visus minėtus žingsnius, kad išsaugoti atmintyje daugiau pavyzdžių.
6. Kad pradėti siūti visą Atminties turinį, aktyvuokite Atminties Peržiūros/Redagavimo režimą ir paspauskite greičio reguliatorių.

Pastaba: kad sureguliuoti naujos siūlės parametrus nustatykite juos prieš paspausdami nustatymo/peržiūros mygtuką.

Žr. Psl. 67/68.

Greito starto Gidas bernette 20 / 25

10.2 Išsaugotų siūlių peržiūra ir redagavimas

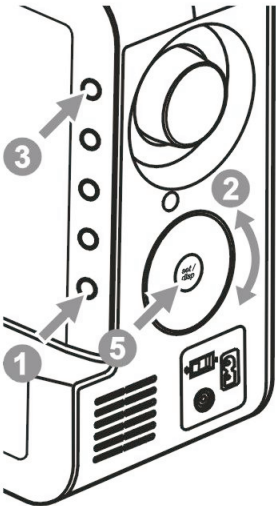


Prielaida: su jau egzistuojančiais pavyzdžiais Atmintyje

1. Paspauskite atminties mygtuką, kad įeiti į Atminties Peržiūros/Redagavimo režimą.
2. Naudokite pasirinkimo ratuką, kad pereiti prie įvairių siūlių ir peržiūrėti nustatytus parametrus.
3. Paspauskite nustatymo/parodymo mygtuką, kad pamatyti tam tikrų siūlių atminties pozicijas.
4. Kad pakeisti siūlę ar parametrus paspauskite siūlės/abėcėlės, siūlės ilgio, siūlės pločio ar funkcijos mygtuką.
5. Paspauskite nustatymo/parodymo mygtuką, kad išsaugoti pakeitimus ir grįžti atgal į Atminties Peržiūros/Redagavimo mygtuką.

Žr. Psl. 71/72.

10.3 Išsaugotos siūlės pakeitimas



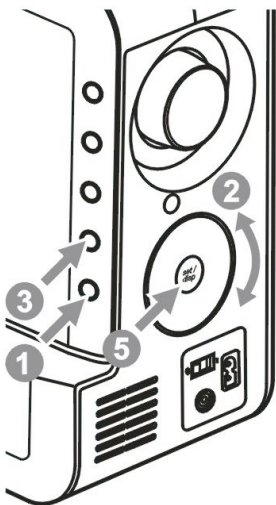
1. Paspauskite atminties mygtuką, kad įeiti į Atminties Peržiūros/Redagavimo mygtuką.
2. Naudokite pasirinkimo ratuką, kad pasirinkti siūlę, kurią norite pakeisti.
3. Paspauskite pavyzdžių grupės pasirinkimo mygtuką.
4. Naudokite pasirinkimo ratuką, kad pasirinkti pageidaujamą siūlę.
5. Paspauskite nustatymo/peržiūros mygtuką, kad išsaugoti ir grįžti į Atminties peržiūros/redagavimo režimą.

Pastaba: kad reguliuoti naujos siūlės parametrus nustatykite juos prieš paspaudžiant nustatymo/peržiūros mygtuką.

Žr. Psl. 72.

Greito starto Gidas bernette 20 / 25

10.4 Papildomos siūlės įterpimas

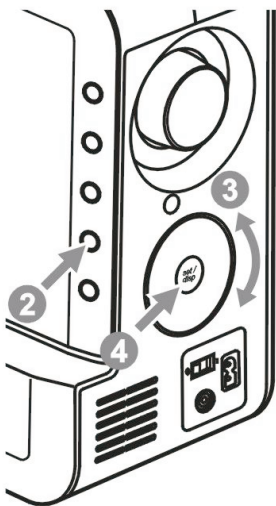


1. Paspauskite Atminties mygtuką, kad aktyvuoti Atminties Peržiūros/Redagavimo režimą.
2. Naudokite pasirinkimo ratuką, kad pasirinkti siūlę, prieš kurią jūs pageidaujate įterpti naują siūlę.
3. Paspauskite funkcijų mygtuką, kad aktyvuoti funkcijų program.
4. Naudokite pasirinkimo ratuką, kad pereiti prie įterpimo funkcijos.
5. Paspauskite nustatymo/peržiūros mygtuką, kad įterpti tuščią atminties poziciją.
6. Naudokite pasirinkimo ratuką, kad pasirinkti pageidaujamą siūlę.
7. Paspauskite nustatymo/pasirinkimo mygtuką, kad išsaugoti ir grįžti į atminties peržiūros/redagavimo režimą.

Pastaba: kad reguliuoti naujos siūlės parametrus, nustatykite juos prieš paspaudžiant nustatymo/peržiūros mygtuką.

Žr. Psl. 73/74.

10.5 Kad išvalyti Atminties turinį



1. Paspauskite atminties mygtuką, kad įeiti į Atminties Peržiūros/Redagavimo režimą.
2. Paspauskite funkcijų mygtuką, kad atidaryti funkcijų program.
3. Naudokite pasirinkimo ratuką, kad pereiti prie VISŲ funkcijų ištrinimo ir paspauskite nustatymo/peržiūros mygtuką.
4. Vėl paspauskite nustatymo/peržiūros mygtuką prilaikydami jį 2 sekundes, kad ištrinti visas išsaugotas siūles ir grįžkite į Atminties atidarymo režimą.

Žr. Psl. 77.