

my  
world

my  
bernette

## Ātrās uzziņas instrukcija bernette 20 / 25

1. Pamata lietošanas principi	2
2. Taustiņu paskaidrojums	2
3. Displeja paskaidrojums	3
4. Augšējā diega ievēršana	5
5. Spolītes ievietošana	5
6. Dūriena uzstādīšana	6
7. Zigzag dūriena un papildus funkciju uzstādīšana (dubultā adata)	6
8. Dekoratīvo dūrienu un papildus funkciju uzstādīšana (Spoguļa efekts)	7
9. Alfabētu uzstādīšana	7
10. Atmiņas režīmi un funkcijas	8
10.1 Ievadīt dūrienu paraugu secību atmiņas ievades režīmā	8
10.2 Pārskatīt un rediģēt saglabātos dūrienus	9
10.3 Aizvietot saglabāto dūrienu	9
10.4 Ievietot papildus dūrienu	10
10.5 Iztīrīt atmiņu	10



## Ātrās uzziņas instrukcija bernette 20 / 25

Šī ātrās uzziņas instrukcija sniedz Jums ieskatu svarīgākajās Jūsu bernette šujmašīnas funkcijās, apskatot dažus operāciju piemērus.

Detalizētam aprakstam un pilnam funkciju izklāstam lūdzu skatīties Lietošanas instrukciju.

### 1. Pamata lietošanas principi

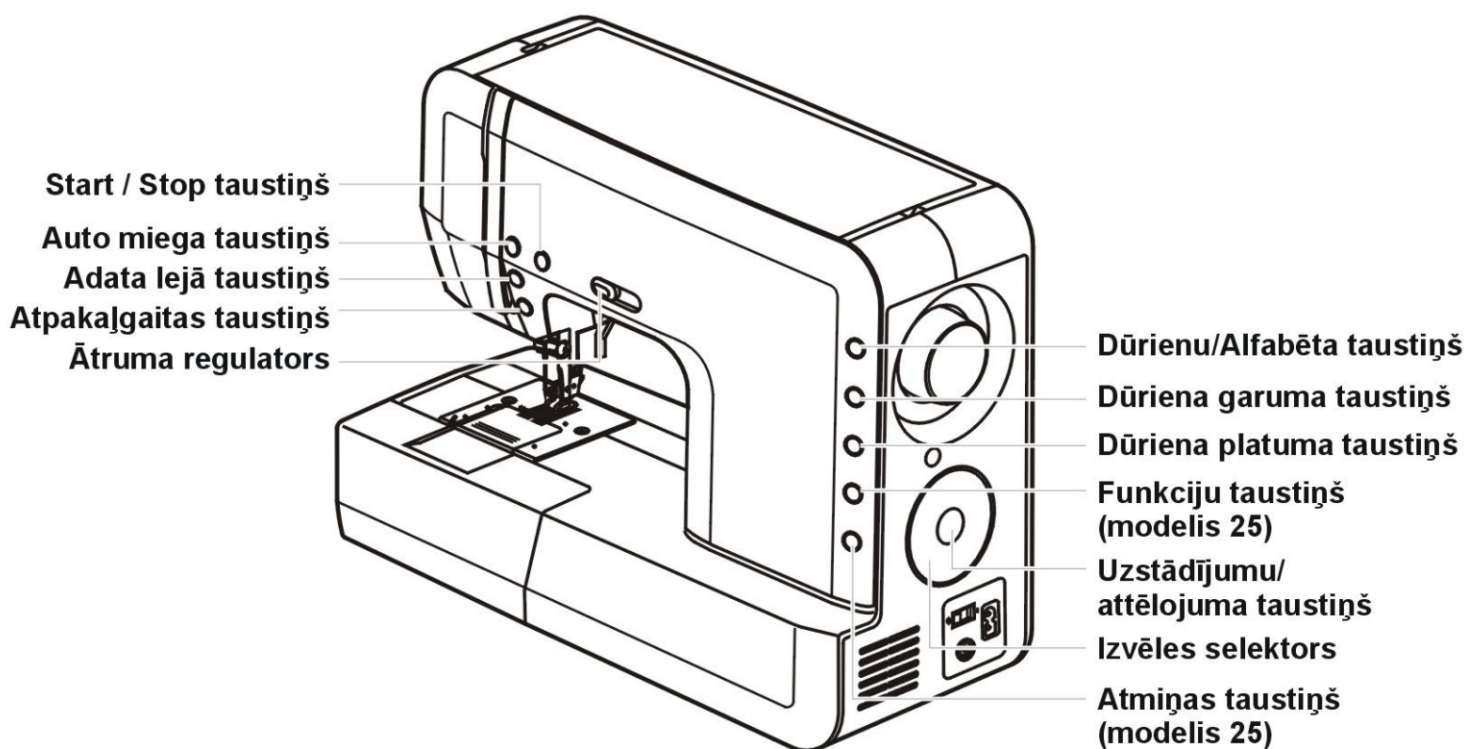
Lai arī kura vērtība vai iestatījums mirgo, to var regulēt ar izvēles regulatora palīdzību.

- **Izvēlieties funkciju**, vienreiz nospiežot taustiņu
- **Drošie iestatījumi** nospiežot Set vai taustiņu, blakus mirgojošajai vērtībai. Kā alternatīvu lielākajā daļā funkciju var izmantot start/stop vai pedāļa nospiešanu, kas saglabā iestatītās izmaiņas.
- **Speciālām funkcijām** (Alfabēts, pārslēgšanās no atmiņas ievades režīma un Atmiņas pārskatīšanas/labošanas režīmu, Dzēst visu) ir speciālas taustiņu kombinācijas
- **Kļūdas pīkstieni** = 3 īsi pīkstieni

**Parastais režīms:** Izvēlieties dūrienu un šujiet. Šujmašīnai ir pieejamas divas dūrienu grupas, pamata dūrieni un alfabētu grupa. (tikai modelim 25).

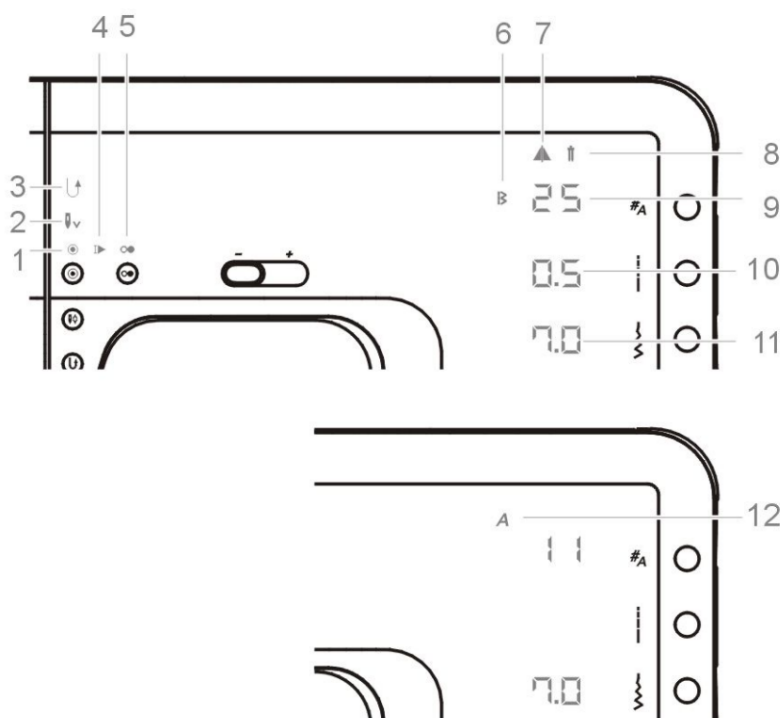
**Atmiņas režīms:** Lai ieprogrammētu dūrienu kārtību un to šūšanas kārtību - atmiņas indikators "*mem*" iedegts = aktivizēts atmiņas režīms. (Detalizētam atmiņas režīma aprakstam skat. sākot no 65.lpp.)

### 2. Taustiņu paskaidrojums



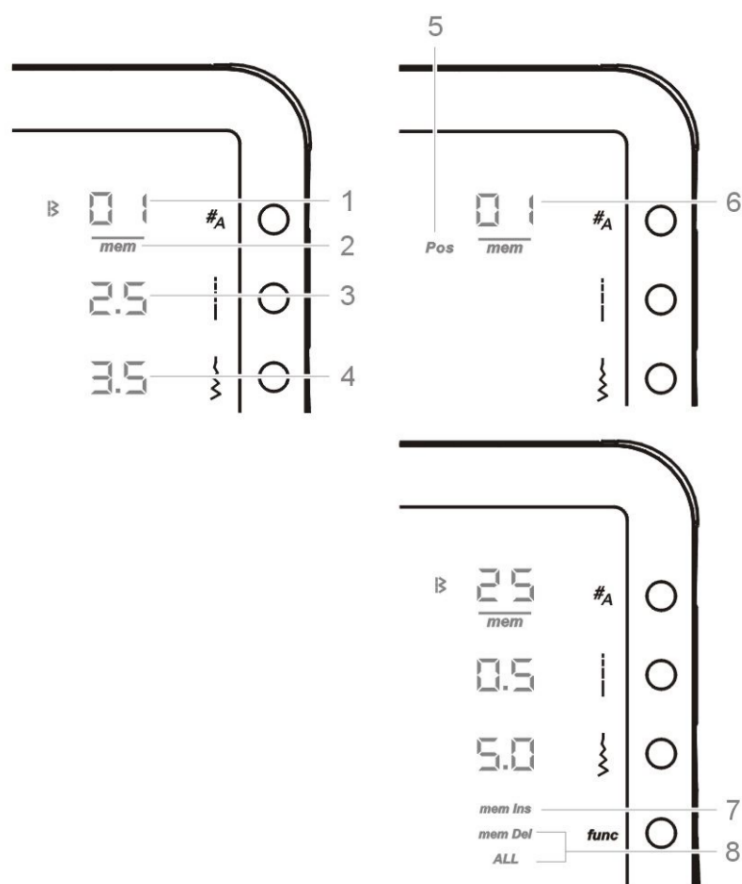
## Ātrās uzziņas instrukcija bernette 20 / 25

### 3. Displeja paskaidrojumi



#### Parastā režīma displejs - modelis 25

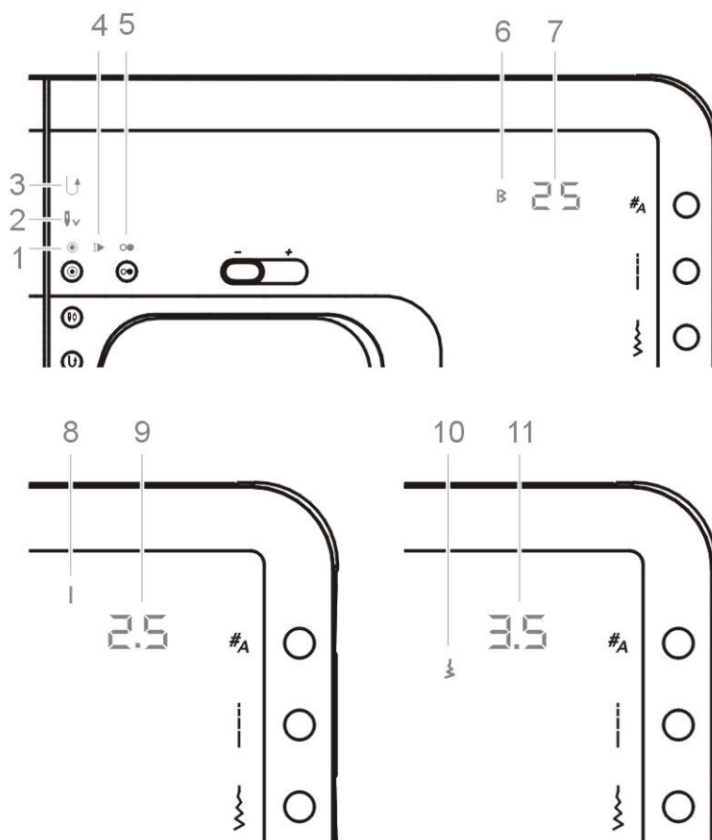
1. Auto miegs
2. Adata apstājas lejā
3. Atpakaļgaita
4. Auto-stop dūriena beigās
5. Šujmašīna darbojas
6. Dūriena grupa
7. Dūriena spoguļattēla funkcija
8. Dubultās adatas funkcija
9. Dūriena numurs
10. Dūriena garums
11. Dūriena platums
12. Alfabēta grupa



#### Atmiņas režīma displejs - modelis 25

1. Dūriena numurs
2. Atmiņas režīms aktīvs
3. Dūriena garums
4. Dūriena platums
5. Atmiņas pozīcijas attēlojums
6. Atmiņas pozīcija
7. Ievietošanas atmiņā funkcija
8. Atmiņas dzēšanas/ dzēst visu funkcija

## Ātrās uzziņas instrukcija bernette 20 / 25



### Parastā režīma displejs - modelis 20

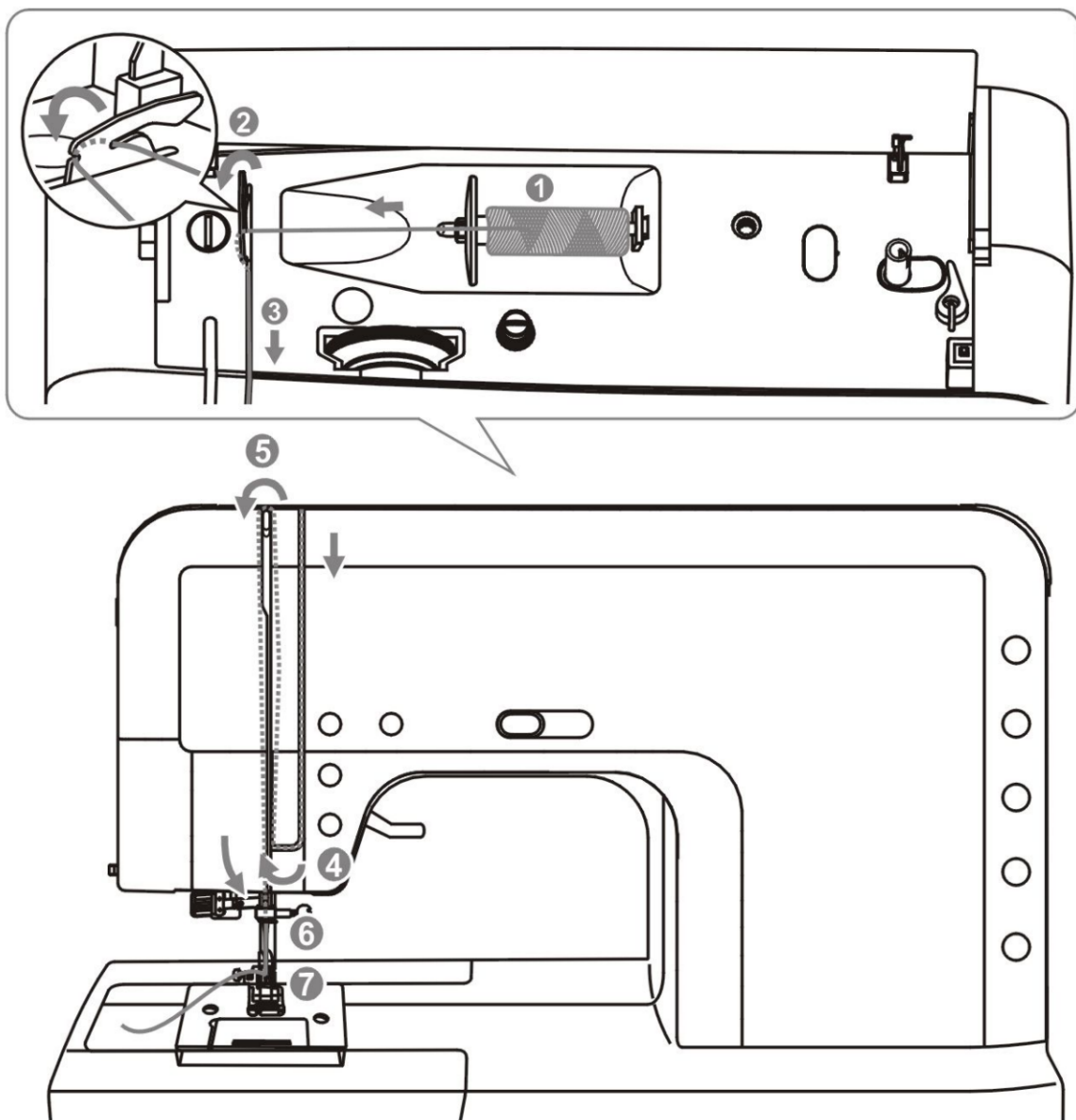
1. Auto miegs
2. Adata apstājas leņķis
3. Atpakaļgaita
4. Auto-stop dūriena beigās
5. Šujmašīna darbojas
6. Dūriena grupa
7. Dūriena numurs
8. Dūriena garuma režīms
9. Dūriena garums
10. Dūriena platuma režīms
11. Dūriena platums



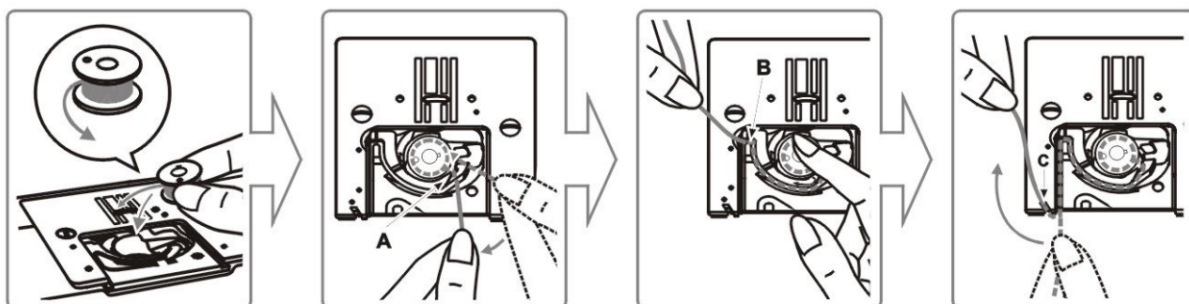
## Ātrās uzziņas instrukcija bernette 20 / 25

### 4. Augšējā diega ievēršana

**Piezīme:** Pirms diega ievēršanas pārļiecinieties, ka adata ir augšējā pozīcijā.

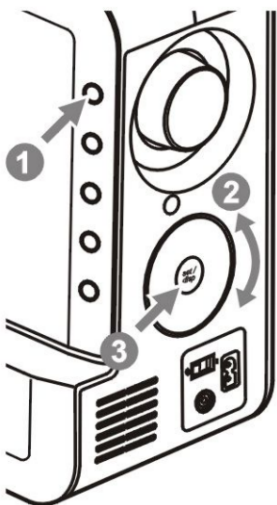


### 5. Spolītes ievietošana



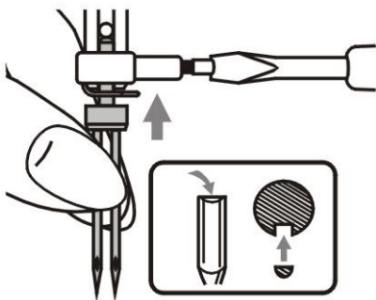
## Ātrās uzziņas instrukcija bernette 20 / 25

### 6. Dūriena uzstādīšana

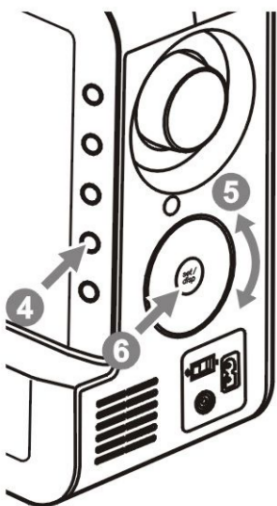


1. Nospiediet dūrienu grupas izvēles taustiņu vienreiz, lai izvēlētos dūriena paraugu.
2. Izmantojiet izvēles selektoru, lai izvēlētos vēlamo dūrienu.
3. Nospiediet set/disp taustiņu, lai to saglabātu.

### 7. Zigzag dūriena uzstādīšana un papildus funkcijas (dubultā adata)



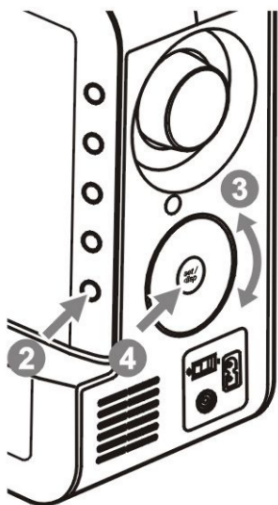
1. Ievietojiet dubulto adatu.
2. Sekojiet instrukcijām, diega ievēršanai viena korpusa adatā izmantojot horizontālo spolītes turētāju.
3. Izvēlieties zigzag (dūriens #04).
4. Nospiediet funkciju taustiņu, lai atvērtu funkciju programmu.
5. Izmantojiet izvēles selektoru, lai atrastu dubultās adatas funkciju.
6. Nospiediet set/disp taustiņu, lai izvēlētos dubultās adatas funkciju un to saglabātu atmiņā.



Skat. 63/64 lpp.

## Ātrās uzziņas instrukcija bernette 20 / 25

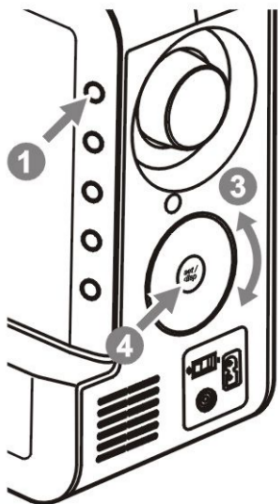
### 8. Dekoratīvo dūrienu uzstādīšana un papildus funkcijas (Spoguļattēls)



1. Izvēlieties dūrienu.
2. Nospiediet funkciju taustiņu, lai atvērtu funkciju programmu.
3. Izmantojiet izvēles selektoru, lai atrastu spoguļattēla funkciju.
4. Nospiediet set/disp taustiņu, lai izvēlētos spoguļattēla funkciju un to saglabātu atmiņā.

Skat. 62 lpp.

### 9. Alfabētu uzstādīšana



1. Ar dubultklikšķi nospiediet dūrienu grupas izvēles taustiņu, lai ienāktu Alfabētu režīmā.
2. Nospiediet dūrienu grupas izvēles taustiņu vēlreiz, lai dūriena numurs sāktu mirgot.
3. Izmantojiet izvēles selektoru, lai izvēlētos vēlamo dūrienu.
4. Nospiediet set/disp taustiņu lai saglabātu to atmiņā.

## Ātrās uzziņas instrukcija bernette 20 / 25

### 10. Atmiņas režīmi un funkcijas

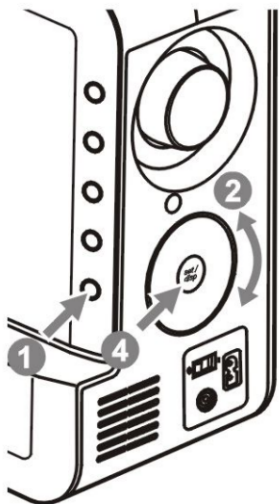
**Atmiņas ievades režīms** (Dūriena numurs mirgo) tiek izmantots, lai ievadītu dūriena paraugu atmiņā.

**Atmiņas apskates un rediģēšanas funkcija** (Dūriena paraugs attēlojas nepārtraukti) tiek izmantota, lai pārskatītu saglabātos dūrienus, izmainītu to parametrus vai ievietotu citus dūrienus atmiņā.

Lai iekļūtu Atmiņas režīmā, nospiediet "mem" taustiņu. Lai režīmu atstātu un atgrieztos parastajā darba režīmā, nospiediet "mem" taustiņu atkārtoti.

Atmiņas režīmam esot aktīvam nospiediet ar dubultklikšķi Set/Disp un notiks pāreja no Atmiņas ievades režīma uz Atmiņas pārskates/rediģēšanas režīmu.

#### 10.1 Ievadīt dūrienu paraugu secību atmiņas ievades režīmā



**Nosacījumi: Tukša atmiņa** (skat. 10.5 lai iztīrītu atmiņu)

1. Nospiediet atmiņas taustiņu, lai ieietu atmiņas ievades režīmā ("mem").
2. Izmantojiet izvēles selektoru, lai izvēlētos dūrienu.
3. Dūrienu var sākt šūt paraugam nospiežot start/stop taustiņu vai pedāli.
4. Nospiediet set/disp taustiņu, lai saglabātu to atmiņā. Atmiņas pozīcija tiks attēlota 2 sek.
5. Atkārtojiet augstāk minētos soļus, lai saglabātu arī citus dūrienus atmiņā.
6. Lai šūtu visu atmiņas saturu, ieejiet Atmiņas pārskatīšanas/rediģēšanas režīmā un nospiediet pedāli.

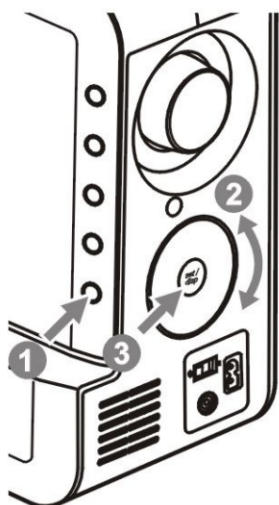
**Piezīme:** lai koriģētu jauna dūriena parametrus, iestatiet tos pirms set/disp taustiņa nospiešanas.

Skat. 67/68 lpp.



## Ātrās uzziņas instrukcija bernette 20 / 25

### 10.2 Pārskatīt un rediģēt saglabātos dūrienus.

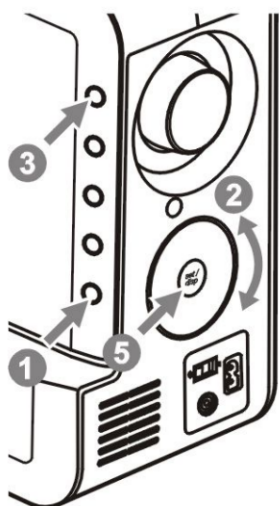


#### **Nosacījums: Izmantoti tiek atmiņā esošie dūrieni**

1. Nospiediet atmiņas taustiņu, lai ieietu Atmiņas pārskatīšanas/rediģēšanas režīmā.
2. un apskatītu uzstādītos parametrus.
3. Nospiediet set/disp taustiņu, lai redzētu izvēlētā dūriena pozīciju atmiņā.
4. Lai izmainītu dūriena parametrus, nospiediet dūriena/alfabēta, dūriena garuma, dūriena platuma, vai funkciju taustiņus.
5. Nospiediet set/disp taustiņu, lai saglabātu izmaiņas un atgrieztos Atmiņas pārskatīšanas/rediģēšanas režīmā.

Skat. 71/72 lpp.

### 10.3 Aizvietot saglabāto dūrienu



1. Nospiediet atmiņas taustiņu, lai ieietu Atmiņas pārskatīšanas/rediģēšanas režīmā.
2. Izmantojiet izvēles selektoru, lai atrastu vajadzīgo dūrienu, kuru vēlaties aizstāt.
3. Nospiediet dūriena grupas izvēles taustiņu.
4. Izmantojiet izvēles selektoru, lai izvēlētos dūrienu.
5. Nospiediet set/disp taustiņu, lai saglabātu izmaiņas un atgrieztos Atmiņas pārskatīšanas/rediģēšanas režīmā.

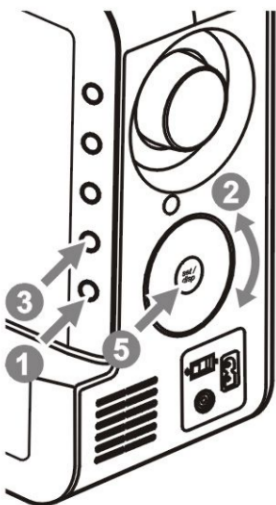
**Piezīme:** Lai rediģētu jaunā dūriena parametrus, uzstādiēt tos pirms set/disp taustiņa spiešanas.

Skat. 72 lpp.



## Ātrās uzziņas instrukcija bernette 20 / 25

### 10.4 Ievietot papildus dūrienu

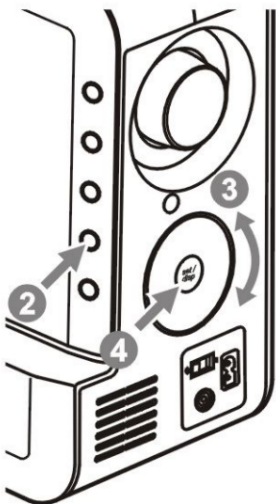


1. Nospiediet atmiņas taustiņu, lai ieiētu Atmiņas pārskatīšanas/redīgēšanas režīmā.
2. Izmantojiet izvēles selektoru, lai atrastu vajadzīgo dūrienu, pirms kura vēlaties ievietot jaunu dūrienu.
3. Nospiediet funkciju taustiņu, lai atvērtu funkciju programmu.
4. Izmantojiet izvēles selektoru, lai atrastu ievietošanas funkciju.
5. Nospiediet set/disp taustiņu, lai ievietotu tukšu atmiņas pozīciju.
6. Izmantojiet izvēles selektoru, lai izvēlētos dūrienu.
7. Nospiediet set/disp taustiņu, lai saglabātu izmaiņas un atgrieztos Atmiņas pārskatīšanas/redīgēšanas režīmā.

**Piezīme:** Lai redīgētu jaunā dūriena parametrus, uzstādiēt tos pirms set/disp taustiņa spiešanas.

Skat. 73/74 lpp.

### 10.5 Iztīrīt atmiņu



1. Nospiediet atmiņas taustiņu, lai ieiētu atmiņas apskates/redīgēšanas režīmā.
2. Nospiediet funkciju taustiņu, lai atvērtu funkciju programmu.
3. Izmantojiet izvēles selektoru, lai atrastu dzēst visu funkciju un nospiediet set/disp taustiņu.
4. Nospiediet un turiet set/disp taustiņu atkārtoti 2 sekundes, lai dzēstu visus saglabātos dūrienus un atgrieztos Atmiņas ievadīšanas režīmā.

Skat. 77 lpp.