

my
world

my
bernette

Verkorte handleiding bernette 20 / 25

1. Algemene bedieningsregels	2
2. Overzicht toetsen	2
3. Overzicht display	3
4. Bovendraad inrijgen	5
5. Spoel inzetten	5
6. Steek kiezen	6
7. Zigzagsteek plus andere functie (tweelingnaald) instellen	6
8. Decoratieve steek plus andere functie (spiegelbeeld) instellen	7
9. Naai-alfabetten instellen	7
10. Geheugenmodi plus functies	8
10.1 Invoer van verschillende steken in de geheugenmodus Invoer	8
10.2 Opgeslagen steken oproepen en bewerken	9
10.3 Opgeslagen steek vervangen	9
10.4 Extra steek invoegen	10
10.5 Geheugeninhoud wissen	10



Verkorte handleiding bernette 20 / 25

Deze beknopte handleiding geeft aan de hand van een aantal voorbeelden een overzicht van de belangrijkste functies van uw bernette.

Voor details en een volledige beschrijving van uw naaimachine verzoeken wij u de uitgebreide handleiding te raadplegen.

1. Algemene bedieningsregels

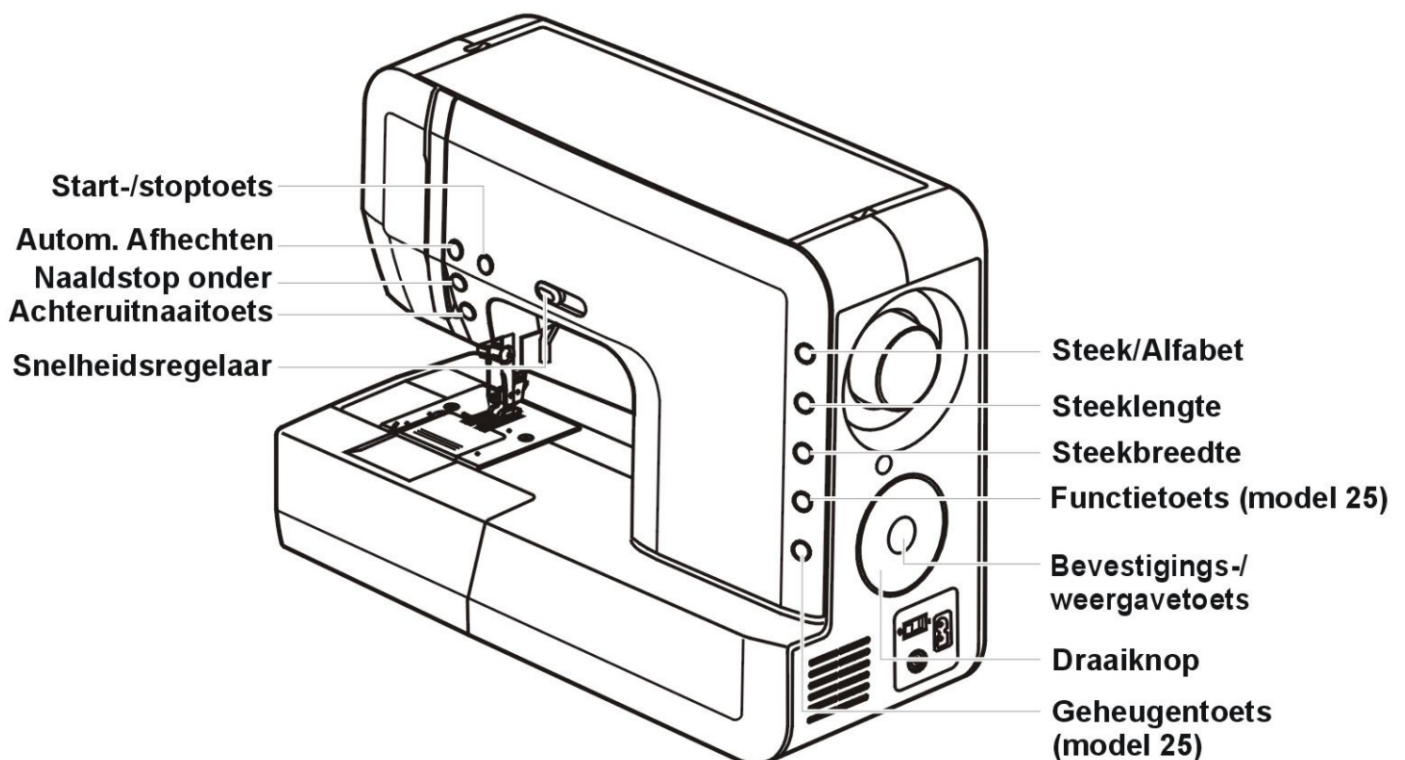
Als een waarde of instelling knippert, kunnen deze met de draaiknop worden aangepast:

- **kies de functie door** één keer op de toets te drukken
- druk op "Set" of op de toets behorend bij de knipperende instelling en **de aanpassingen worden opgeslagen**. Anders kunnen de wijzigingen bij de meeste functies ook door een druk op de start-/stoptoets of het pedaal worden opgeslagen.
- voor **speciale functies** (Alfabet, wisselen van geheugenmodus Invoer naar geheugenmodus Controleren/Bewerken, Alles wissen) bestaan **speciale toetsencombinaties**
- **foutmelding** = 3 korte akoestische signalen

Standaardmodus: Kies een steek en naai. Er zijn twee motiefcategorieën beschikbaar, de steekcategorie en de alfabetcategorie (alleen bij model 25)

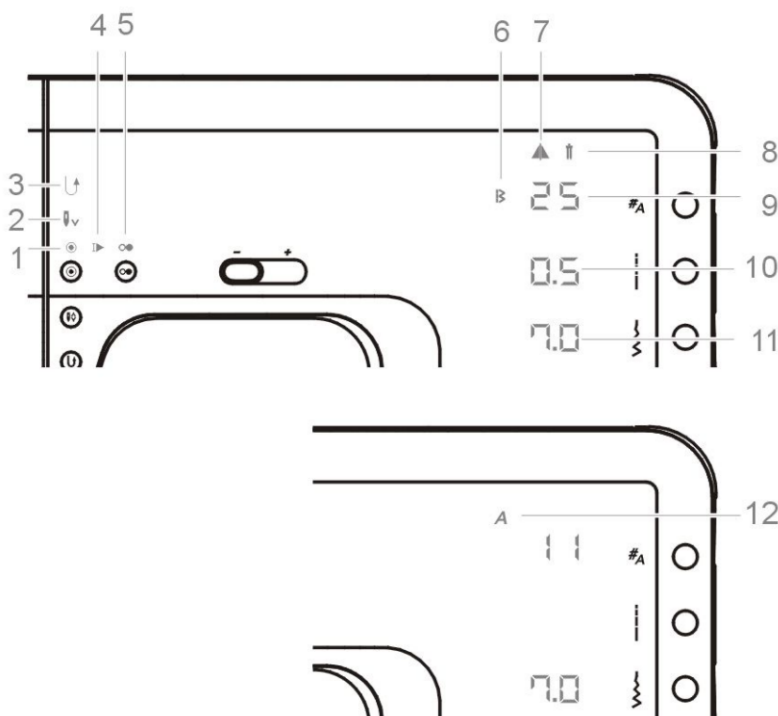
Geheugenmodus: Programmeer een opeenvolging van steken en naai. Als " mem " zichtbaar is = geheugenmodus is geactiveerd. (Meer informatie over de geheugenmodus op blz. 65).

2. Overzicht toetsen



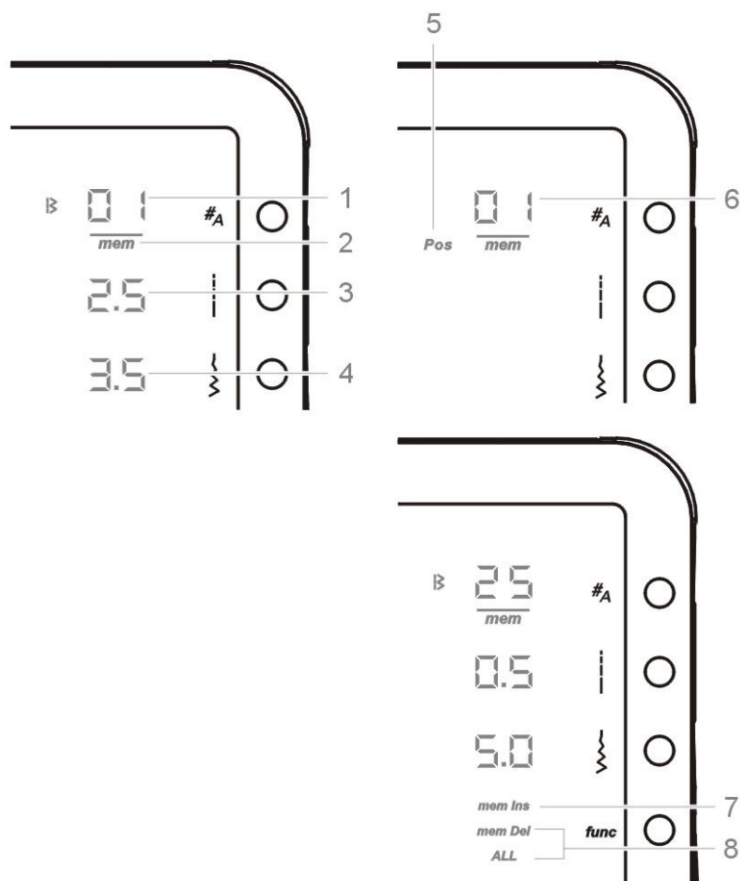
Verkorte handleiding bernette 20 / 25

3. Overzicht display



Display-aanzicht in de standaardmodus Model 25

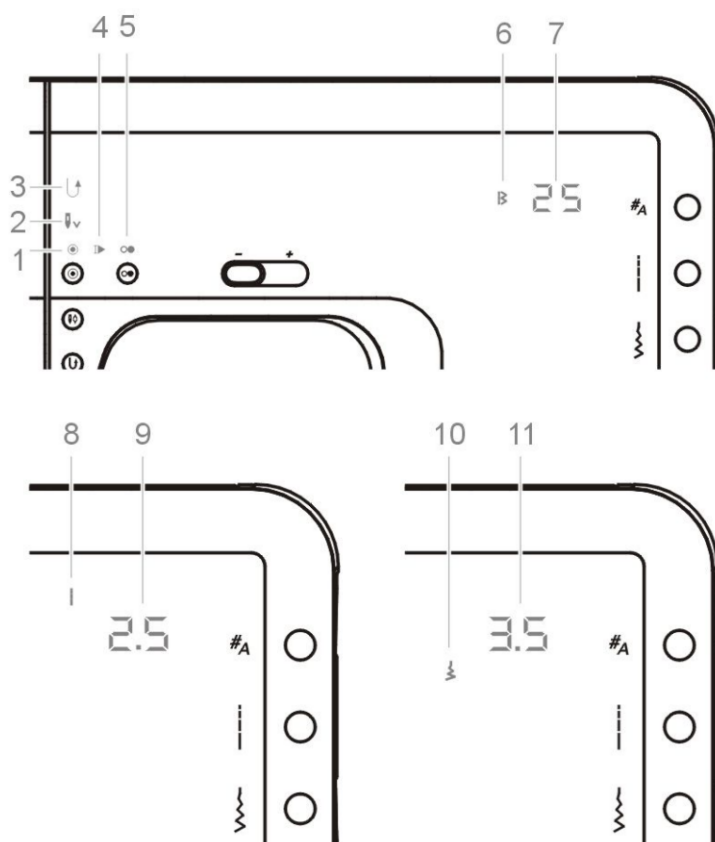
1. Autom. afhechten
2. Naaldstop onder
3. Achteruitnaaien
4. Autom. stop bij motiefeinde
5. Naaimachine loopt
6. Steekcategorie
7. Spiegelbeeld-functie
8. Tweelingnaald-functie
9. Steeknummer
10. Steeklengte
11. Steekbreedte
12. Naai-alfabetten



Display-aanzicht in de geheugenmodus Model 25

1. Steeknummer
2. Geheugenmodus actief
3. Steeklengte
4. Steekbreedte
5. Weergave geheugenplaats
6. Geheugenplaats
7. Geheugen-invoegfunctie
8. Geheugen wissen / Alles wissen

Verkorte handleiding bernette 20 / 25



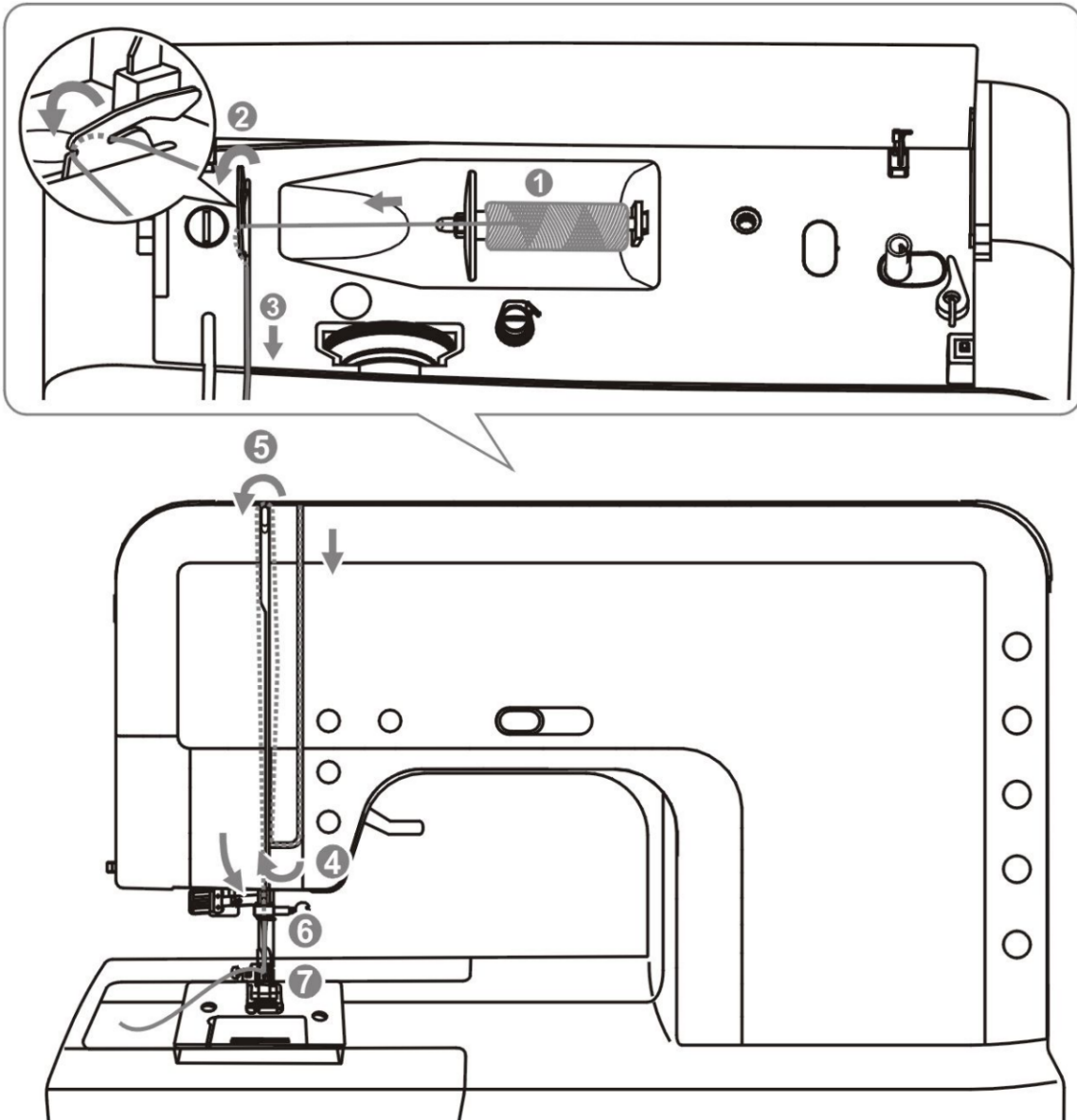
Display-aanzicht in de standaardmodus Model 20

1. Autom. afhechten
2. Naaldstop onder
3. Achteruitnaaien
4. Autom. stop bij motiefeinde
5. Naaimachine loopt
6. Steekcategorie
7. Steeknummer
8. Steklengtemodus
9. Steklengte
10. Steekbreedtemodus
11. Steekbreedte

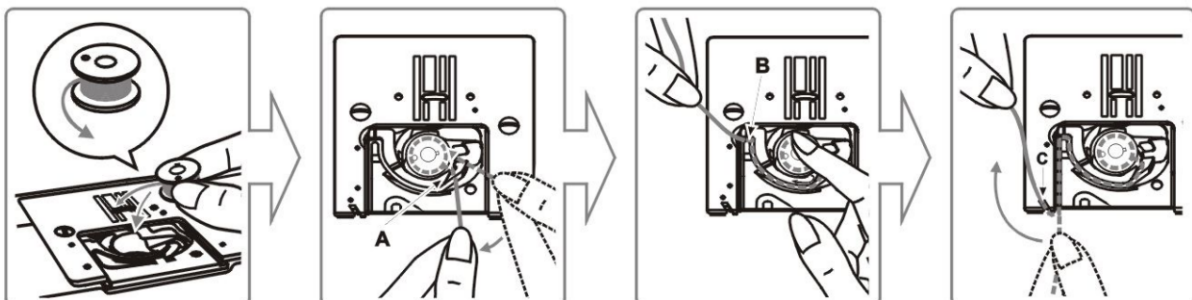
Verkorte handleiding bernette 20 / 25

4. Bovendraad inrijgen

Attentie: De naald moet voor het inrijgen in de hoogste stand worden gezet.

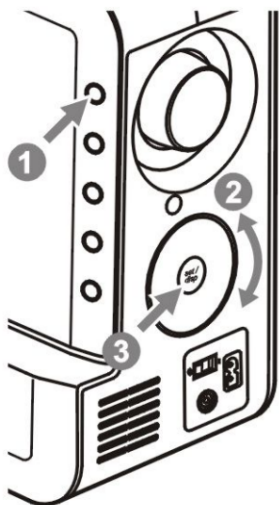


5. Spoel inzetten



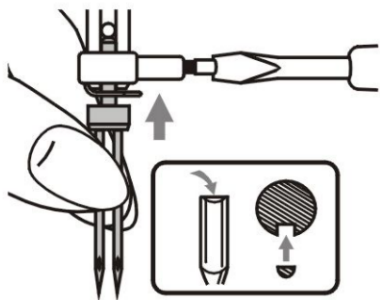
Verkorte handleiding bernette 20 / 25

6. Steek kiezen



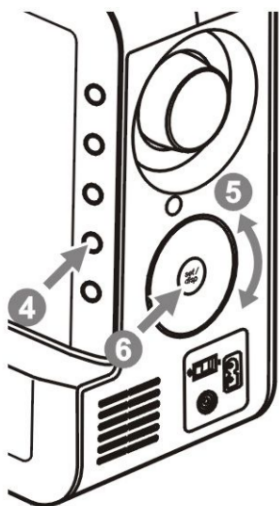
1. Druk één keer op de toets steek/alfabet om de steek in te voeren.
2. Kies de gewenste steek met behulp van de draaiknop.
3. Druk op de bevestigings-/weergavetoets om de gekozen steek op te slaan.

7. Zigzagsteek plus andere functie (tweelingnaald) instellen



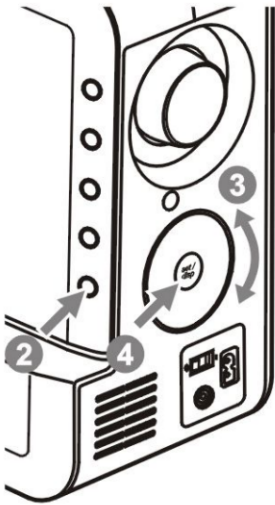
1. Bevestig de tweelingnaald.
2. Volg de aanwijzingen in de uitgebreide handleiding voor het inrijgen als met één naald en de horizontale garenpen wordt genaaid.
3. Kies de zigzagsteek (steek #04).
4. Druk op de functietoets om de functies te kunnen kiezen.
5. Scrol met behulp van de draaiknop naar de tweelingnaald-functie.
6. Druk op de bevestigings-/weergavetoets om de tweelingnaald-functie te activeren en deze op te slaan.

Zie blz. 63 en 64.



Verkorte handleiding bernette 20 / 25

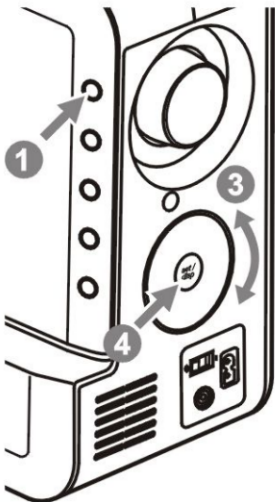
8. Decoratieve steek plus andere functie (spiegelbeeld) instellen



1. Kies een steek.
2. Druk op de functietoets om de functies te kunnen kiezen.
3. Scrol met behulp van de draaiknop naar de spiegelbeeld-functie.
4. Druk op de bevestigings-/weergavetoets om de spiegelbeeld-functie te activeren en deze op te slaan.

Zie blz. 62.

9. Naai-alfabetten instellen



1. Dubbelklik op de toets steek/alfabet, om een alfabet te kunnen kiezen.
2. Druk nogmaals op de toets steek/alfabet, het steeknummer knippert.
3. Kies met behulp van de draaiknop het gewenste alfabet.
4. Druk op de bevestigings-/weergavetoets om op te slaan.

Verkorte handleiding bernette 20 / 25

10. Geheugenmodi plus functies

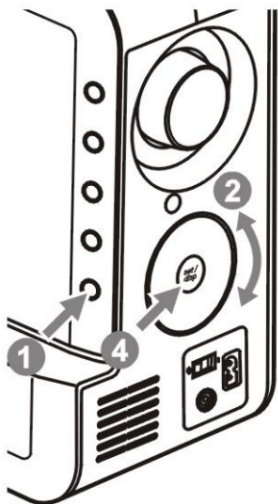
Der **geheugenmodus Invoer** (steeknummer knippert) wordt gebruikt om voortdurend steken in het geheugen in te voeren.

Der **geheugenmodus Controleren/Bewerken** (voortdurende weergave) wordt gebruikt om opgeslagen steken op te roepen of nieuwe steken in het geheugen in te voeren.

Druk op de "mem"-toets om naar de geheugenmodus om te schakelen. Druk nogmaals op de "mem"-toets om weer naar de standaardmodus terug te schakelen.

Als de geheugenmodus is geactiveerd, kan door middel van een dubbelklik op de bevestigings-/weergavetoets tussen de geheugenmodi "Invoer" en "Controleren/Bewerken" worden gewisseld.

10.1 Invoer van verschillende steken in de geheugenmodus Invoer



Voorwaarde: het geheugen is leeg (zie 10.5 Geheugeninhoud wissen)

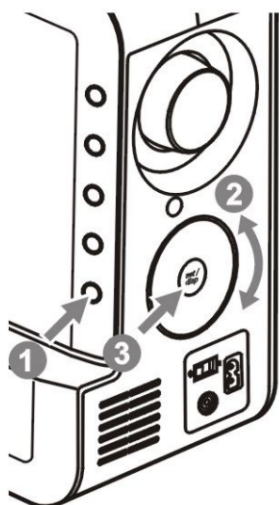
1. Druk op de geheugentoets om naar de geheugenmodus Invoer om te schakelen (" *mem* ").
2. Kies met behulp van de draaiknop de gewenste steek.
3. De steek kan als proef worden genaaid door op de start-/stoptoets of het pedaal te drukken.
4. Druk op de bevestigings-/weergavetoets om de steek op te slaan. De geheugenplaats verschijnt gedurende 2 seconden.
5. Herhaal de hierboven beschreven stappen als verdere steken moeten worden opgeslagen.
6. Wissel voor het naaien van de complete geheugeninhoud naar de geheugenmodus Controleren/Bewerken en druk op het pedaal.

Attentie: Verander de instellingen van de nieuwe steek, indien gewenst, voordat de bevestigings-/weergavetoets wordt gedrukt.

Zie blz. 67 en 68.

Verkorte handleiding bernette 20 / 25

10.2 Oproepen en bewerken van opgeslagen steken

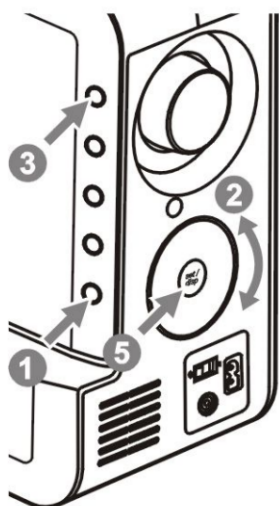


Voorwaarde: in het geheugen zijn steken voorhanden.

1. Druk op de geheugentoets om naar de geheugenmodus Controleren/Bewerken om te schakelen.
2. Gebruik de draaiknop om de verschillende steken en de instellingen hiervan door te zien.
3. Druk op de bevestigings-/weergavetoets om de geheugenplaats van de actuele steek weer te geven.
4. Druk op het veranderen van een steek of de instelling op de toetsen steek/alfabet, op steeklengte of steekbreedte of op een functietoets.
5. Druk op de bevestigings-/weergavetoets om de wijzigingen op te slaan en naar de geheugenmodus Controleren/Bewerken terug te schakelen.

Zie blz. 71 en 72.

10.3 Opgeslagen steek vervangen



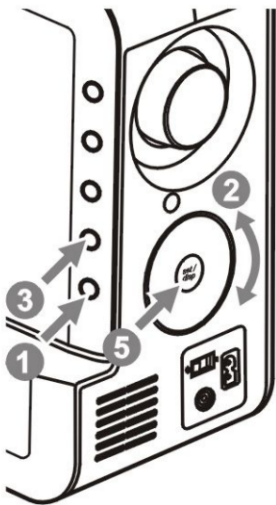
1. Druk op de geheugentoets om naar de geheugenmodus Controleren/Bewerken om te schakelen.
2. Kies met behulp van de draaiknop de steek die vervangen moet worden.
3. Druk op de toets steek/alfabet.
4. Kies de gewenste steek met behulp van de draaiknop.
5. Druk voor het opslaan en terugschakelen naar de geheugenmodus Controleren/Bewerken op de bevestigings-/weergavetoets.

Attentie: Verander de instellingen van de nieuwe steek, indien gewenst, voordat op de bevestigings-/weergavetoets wordt gedrukt.

Zie blz. 72.

Verkorte handleiding bernette 20 / 25

10.4 Extra steek invoegen

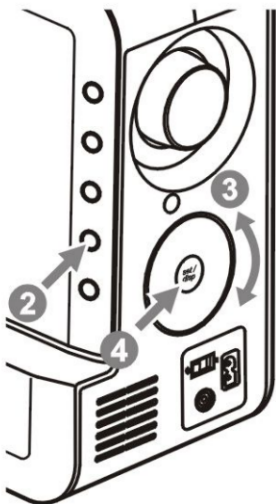


1. Druk op de geheugentoets om naar de geheugenmodus Controleren/Bewerken om te schakelen.
2. Bepaal met behulp van de draaiknop de plaats voor de steek waar een nieuwe steek moet worden ingevoegd.
3. Druk op de functietoets om een functie te kunnen kiezen.
4. Scrol met de draaiknop naar de functie "Invoegen".
5. Voeg door een druk op de bevestigings-/weergavetoets een lege opslagpositie toe.
6. Kies met behulp van de draaiknop de gewenste steek.
7. Druk voor het opslaan en terugschakelen naar de geheugenmodus Controleren/Bewerken op de bevestigings-/weergavetoets.

Attentie: Verander de instellingen van de nieuwe steek, indien gewenst, voordat op de bevestigings-/weergavetoets wordt gedrukt.

Zie blz. 73 en 74.

10.5 Geheugeninhoud wissen



1. Druk op de geheugentoets om naar de geheugenmodus Controleren/Bewerken om te schakelen.
2. Druk op de functietoets om een functie te kunnen kiezen.
3. Scrol met de draaiknop naar de functie "Alles wissen" en druk op de bevestigings-/weergavetoets.
4. Druk gedurende 2 seconden op de bevestigings-/weergavetoets om alle opgeslagen steken te wissen en terug te keren naar de modus "Geheugeninvoer".

Zie blz. 77.