

my
world

my
bernette

Skrócona instrukcja obsługi modeli bernette 20 / 25

1. Podstawowe zasady obsługi	2
2. Objasnienia przycisków	2
3. Omówienie wyświetlacza	3
4. Nawlekanie górnej nici	5
5. Zakładanie szpulki z dolną nicią	5
6. Ustawianie ściegu	6
7. Ustawianie ściegu zygzak i dodatkowej funkcji (podwójna igła)	6
8. Ustawianie ściegów dekoracyjnych i dodatkowej funkcji (odbicia lustrzane)	7
9. Ustawienia alfabetów	7
10. Tryby pamięci i funkcje	8
10.1 Wpisywanie kombinacji ściegów w trybie pamięci	8
10.2 Przeglądanie i edycja ściegów zapisanych w pamięci	9
10.3 Zamiana zapisanych ściegów	9
10.4 Dodawanie nowych ściegów	10
10.5 Kasowanie pamięci	10



Skrócona instrukcja obsługi modeli bernette 20 / 25

Ten przewodnik da Ci wgląd w najbardziej istotne funkcje Twojej maszyny bernette. Dzięki niemu przechodząc przez kilka przykładów będziesz mógł poznać wszystkie najważniejsze możliwości maszyny.

Z większą ilością szczegółów i pełnymi możliwościami maszyny można zapoznać się w instrukcji obsługi.

1. Podstawowe zasady obsługi

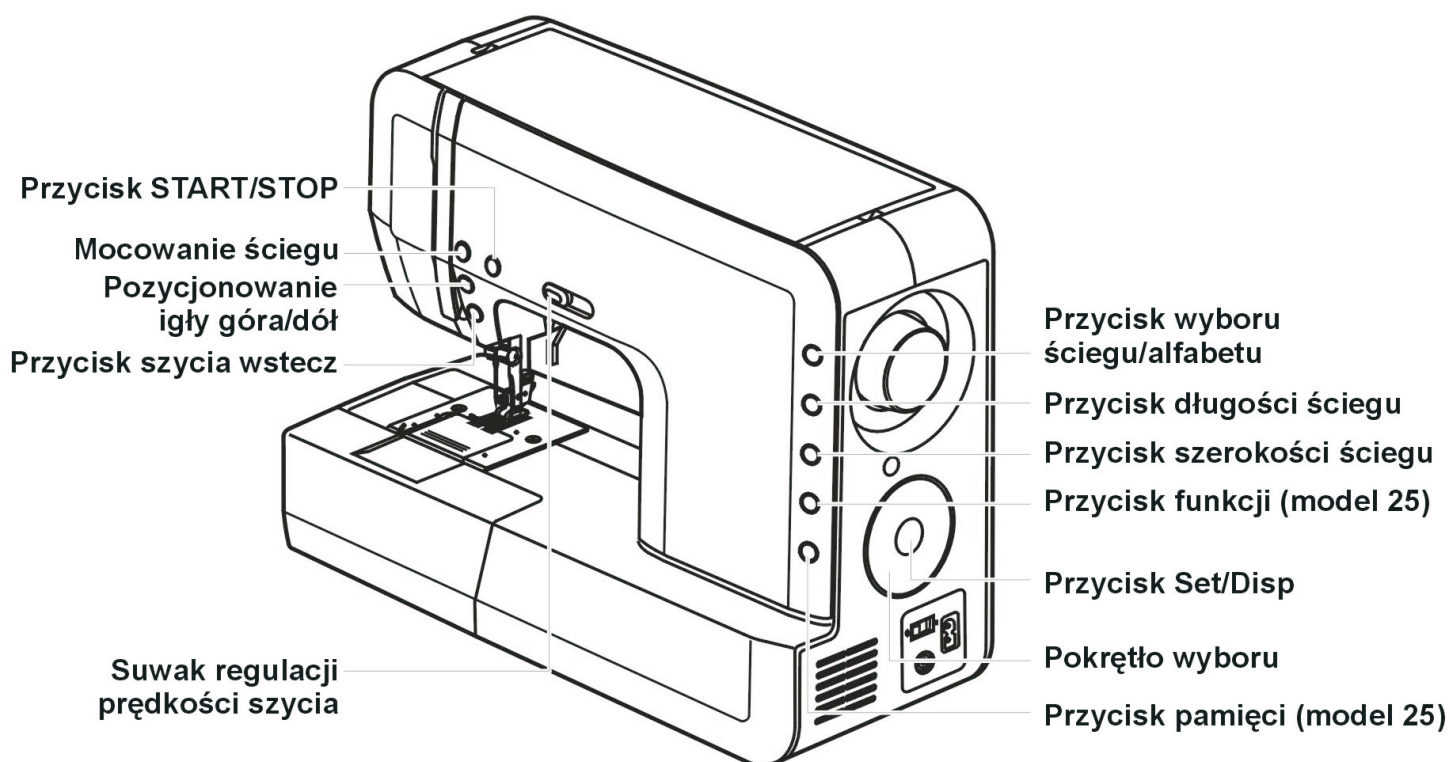
Jeśli parametr ściegu lub ustawienie miga może być regulowane za pomocą Koła Wyboru Ściegu.

- **Wybór Funkcji** przez jednokrotne naciśnięcie przycisku.
- **Zapisywanie Ustawień** przez naciśnięcie przycisku Set lub przycisku obok migającej wartości. Ewentualnie większość funkcji może zostać zapisana po naciśnięciu przycisku start/stop lub rozrusznika nożnego.
- Dla **funkcji specjalnych** (alfabet, przełączanie pomiędzy trybem wprowadzania do pamięci a trybem odczytu/edycji, kasowania wszystkich komórek pamięci) dostępne są **specjalne kombinacje przycisków**.
- **Komunikat o błędzie** = 3 krótkie komunikaty dźwiękowe

Tryb normalny: Wybrać ścieg i szyc. Dostępne są dwie grupy ściegów, grupa ściegów i grupa alfabetu (tylko w modelu 25).

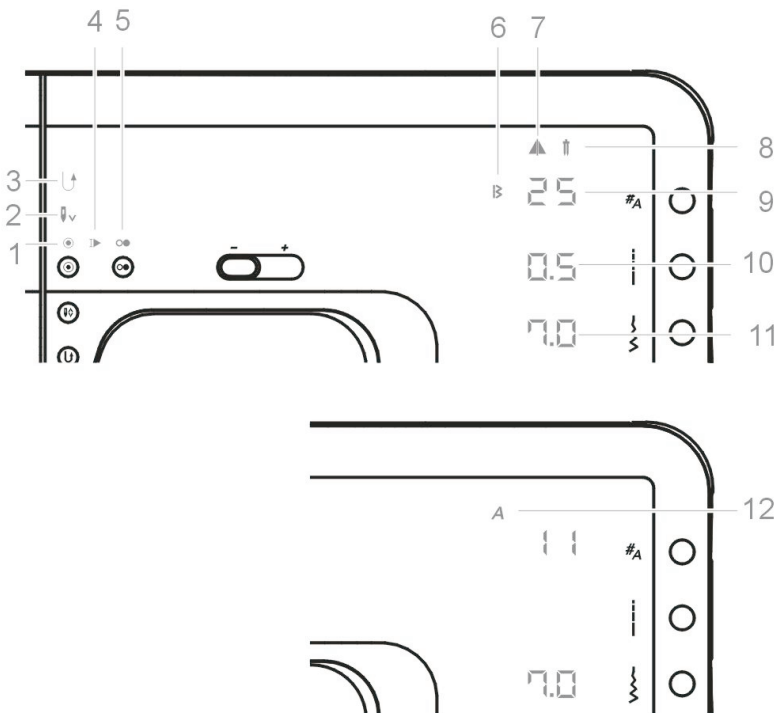
Tryb pamięci: Programowanie sekwencji ściegów i szycie nią komunikat pamięci " **mem** " miga = tryb pamięci aktywny. (Aby uzyskać więcej szczegółów odnośnie Trybów Pamięci zobacz na stronie 65)

2. objaśnienia przycisków



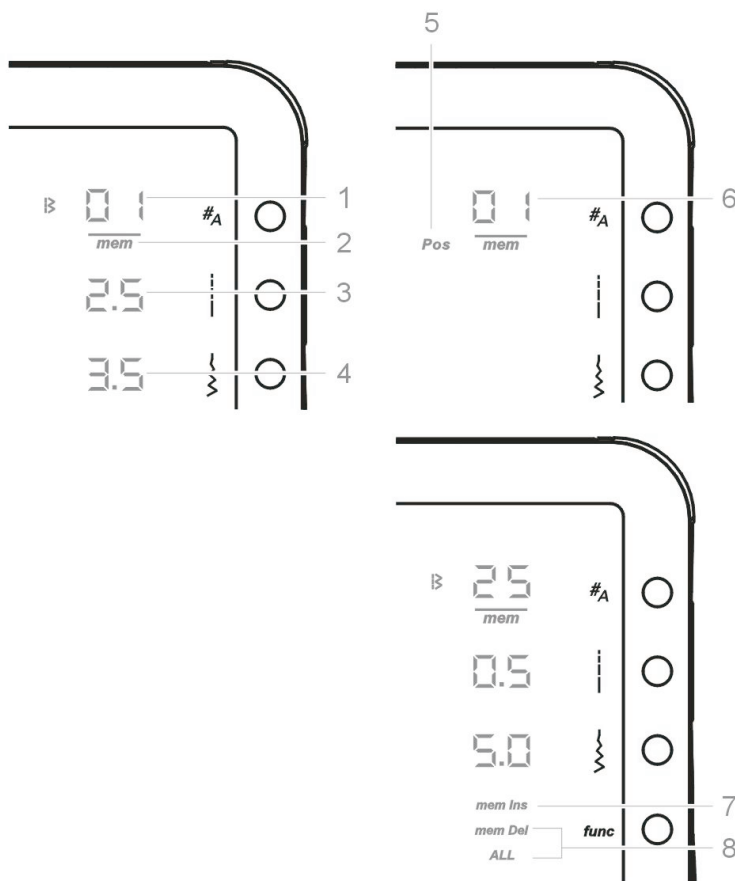
Skrócona instrukcja obsługi modeli bernette 20 / 25

3. Omówienie wyświetlacza



Normalny tryb wyświetlacza model 25

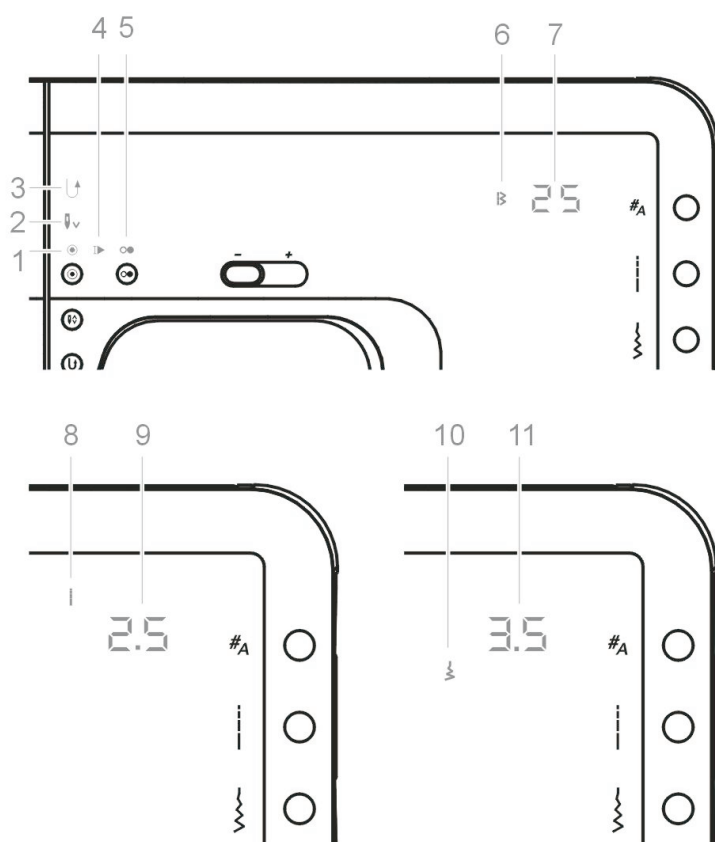
1. Przycisk auto wzmacniania ściegu
2. Przycisk pozycji igły góra/dół
3. Przycisk szycia wstecz
4. Automatyczne zatrzymanie na końcu ściegu
5. Praca maszyny
6. Grupa ściegów
7. Funkcja odbicia lustrzanego
8. Funkcja igły podwójnej
9. Numer ściegu
10. Długość ściegu
11. Szerokość ściegu
12. Grupa alfabetów



Tryb pamięci na wyświetlaczu model 25

1. Numer ściegu
2. Opcja pamięci aktywna
3. Długość ściegu
4. Szerokość ściegu
5. Wyświetlanie pozycji pamięci
6. Pozycja pamięci
7. Funkcja dodawania do pamięci
8. Funkcja kasowania w pamięci / kasowanie całej pamięci

Skrócona instrukcja obsługi modeli bernette 20 / 25



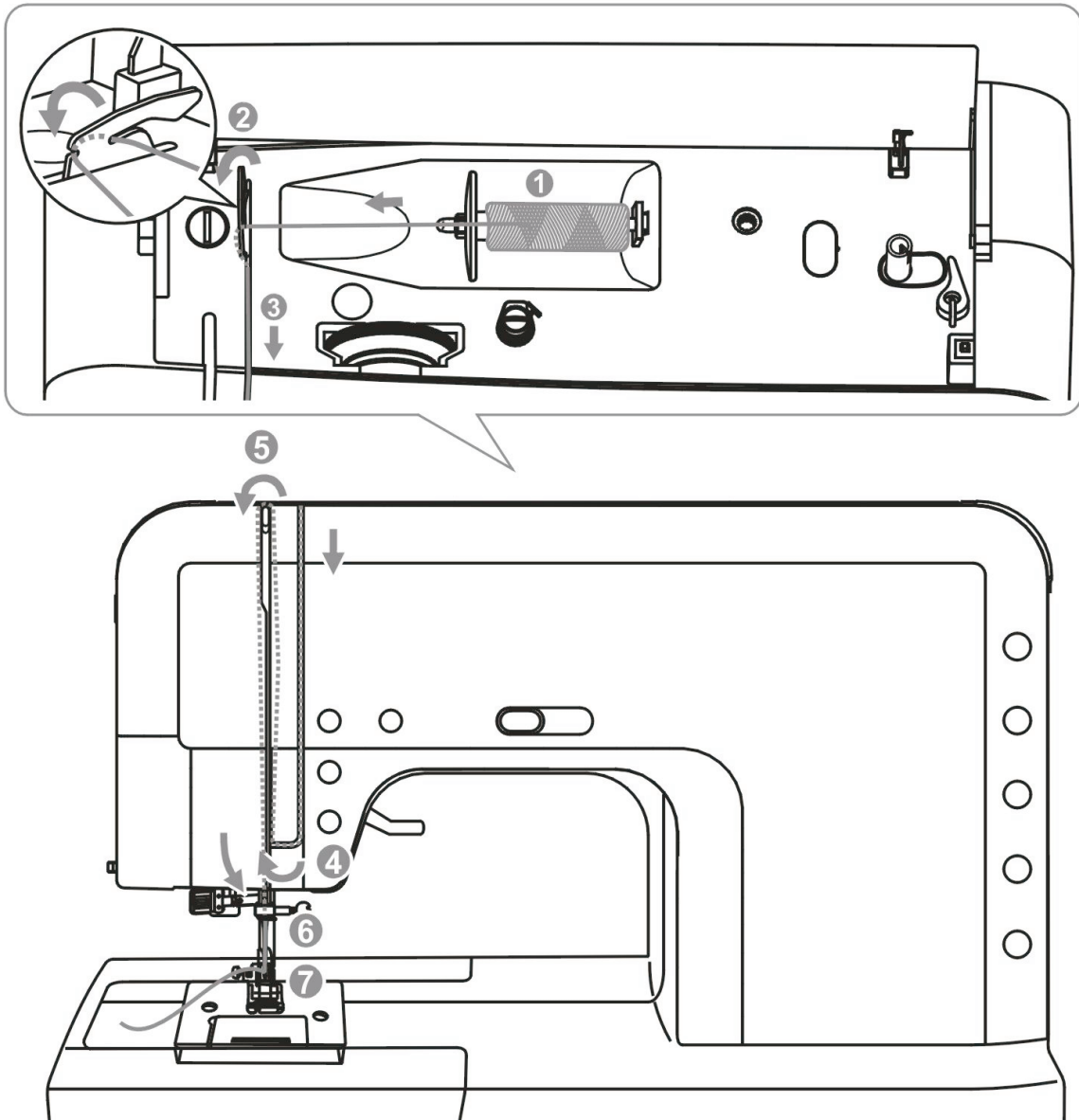
Normalny tryb wyświetlacza Model 20

1. Przycisk auto wzmacniania ściegu
2. Przycisk pozycji igły góra/dół
3. Przycisk szycia wstecz
4. Automatyczne zatrzymanie na końcu ściegu
5. Praca maszyny
6. Grupa ściegów
7. Numer ściegu
8. Tryb długość ściegu
9. Długość ściegu
10. Tryb szerokości ściegu
11. Szerokość ściegu

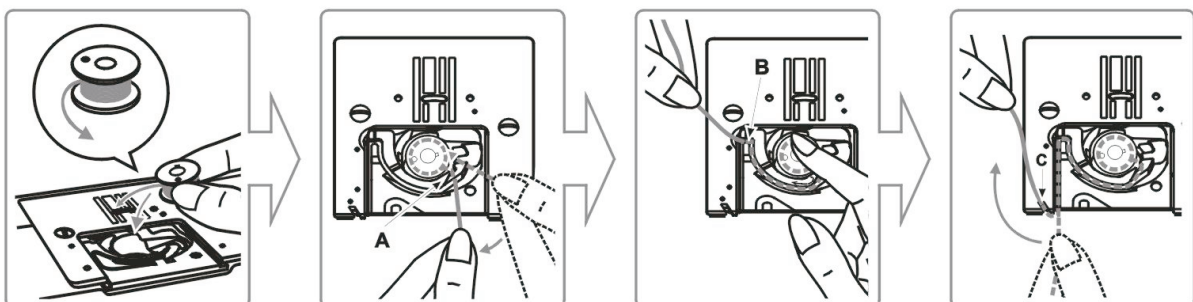
Skrócona instrukcja obsługi modeli bernette 20 / 25

4. Nawlekanie górnej nici

Uwaga: Przed rozpoczęciem nawlekania upewnij się, że igła jest w górnej pozycji.

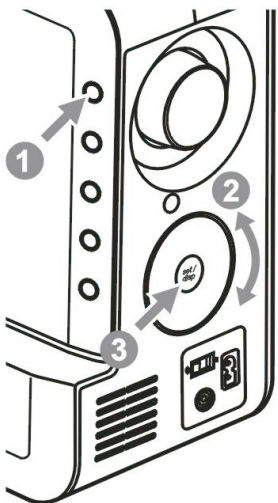


5. Zakładanie szpulki z dolną nicią



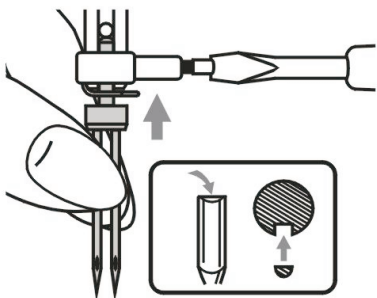
Skrócona instrukcja obsługi modeli bernette 20 / 25

6. Ustawianie ściegu



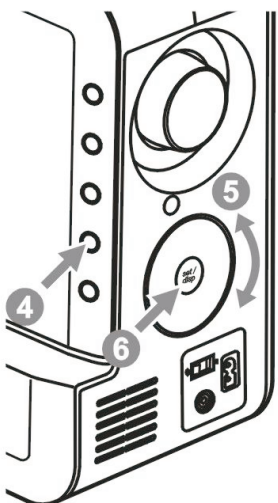
1. Nacisnąć jednokrotnie przycisk wyboru grupy ściegów, aby przejść do wzorów ściegów.
2. Użyć pokrętki, aby wybrać żądany ścieg.
3. Nacisnąć przycisk set/disp, aby zapisać do pamięci.

7. Ustawianie ściegu zygzak i dodatkowej funkcji (podwójna igła)



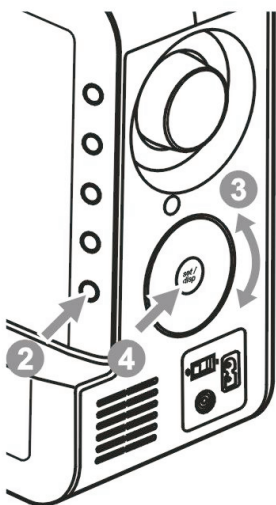
1. Założyć igłę podwójną.
2. Postępować w ten sam sposób jak przy nawlekaniu igły pojedynczej używając poziomego kołka.
3. Wybrać ścieg zygzak (ścieg #04).
4. Nacisnąć przycisk wyboru funkcji, aby otworzyć funkcję programowania.
5. Obrócić kołem wyboru, aby wybrać funkcję igły podwójnej.
6. Wcisnąć przycisk set/disp, aby włączyć i zapisać funkcję podwójnej igły.

Patrz strona 63/64.



Skrócona instrukcja obsługi modeli bernette 20 / 25

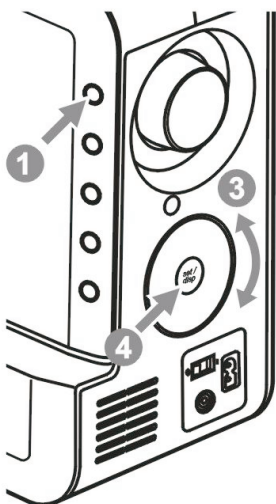
8. Ustawianie ściegów dekoracyjnych i dodatkowej funkcji (odbicia lustrzane)



1. Wybrać ścieg.
2. Nacisnąć przycisk wyboru funkcji, aby otworzyć funkcję programowania.
3. Użyć pokrętki, aby wybrać funkcję odbicia lustrzanego.
4. Wcisnąć przycisk set/disp, aby włączyć i zapisać funkcję odbicia lustrzanego.

Patrz strona 62.

9. Ustawienie alfabetów



1. Nacisnąć dwukrotnie przycisk wyboru grupy ściegów aby wejść do grupa ściegów "Alfabety".
2. Nacisnąć przycisk wyboru grupy ściegów ponownie, numer ściegu zacznie migać.
3. Użyć pokrętki, aby wybrać żądany ścieg.
4. Nacisnąć przycisk set/disp, aby zapisać.

Skrócona instrukcja obsługi modeli bernette 20 / 25

10. Tryby pamięci i funkcje

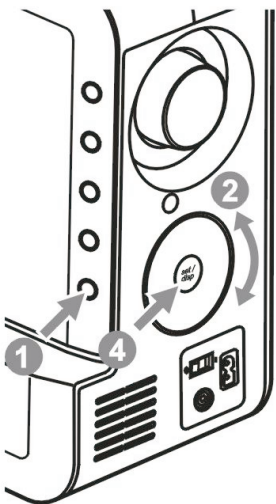
Tryb wpisywania do Pamięci (numer ściegu miga) jest używany do łączenia kolejnych ściegów w pamięci.

Tryb **Przeglądania/edycji pamięci** (ciągłe wyświetlanie) jest używany do przeglądania zapisanych ściegów, zmiany ich parametrów oraz dodania innych ściegów do pamięci.

Aby wejść do funkcji Tryb Pamięci nacisnąć przycisk "mem". Aby wyjść i powrócić do Normalnego Trybu nacisnąć przycisk "mem" ponownie.

Kiedy Tryb Pamięci jest aktywny, podwójne naciśnięcie przycisku Set/Disp pozwala na przełączanie się pomiędzy Trybem Wprowadzania do Pamięci i Trybem Odczytu/Edycji Pamięci.

10.1 Wpisywanie kombinacji ściegów w trybie pamięci



Warunek wstępny: Pusta pamięć (zobacz punkt 10.5 to jak kasować Pamięć)

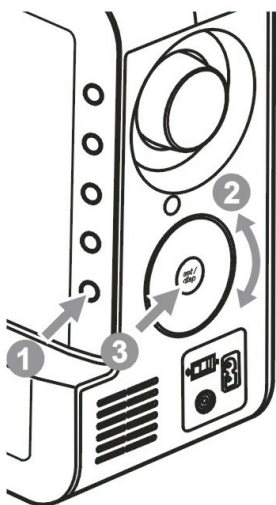
1. Nacisnąć przycisk pamięć (" *mem* "), aby wejść do Trybu Wprowadzania do Pamięci.
2. Użyć koła wyboru, aby wybrać żądany ścieg.
3. Ścieg może zostać przeszyty próbnie po naciśnięciu przycisku START/STOP lub rozrusznika nożnego.
4. Nacisnąć przycisk set/disp, aby zapisać w pamięci. Pozycja pamięci będzie widoczna przez 2 sekundy.
5. Powtórzyć wyżej wymienione kroki, aby zapisać większą ilość ściegów w pamięci.
6. Aby wyszyć całą zawartość Pamięci, wejść do Trybu Odczyt/Edycja i nacisnąć na rozrusznik nożny.

Uwaga: aby dostosować odpowiednio parametry nowych ściegów, dokonać ustawień przed naciśnięciem przycisku set/disp.

Więcej szczegółów w instrukcji na stronie 67/68.

Skrócona instrukcja obsługi modeli bernette 20 / 25

10.2 Przeglądanie i edycja ściegów zapisanych w pamięci

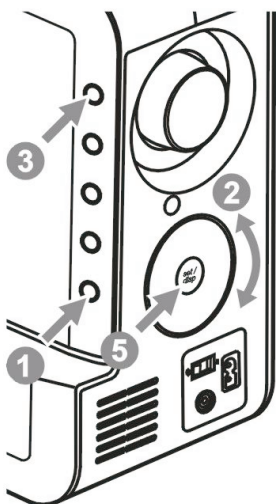


Warunek wstępny: ze ściegami zapisanymi w Pamięci

1. Nacisnąć przycisk pamięci aby wejść do Trybu Przeglądania/Edycji Pamięci.
2. Użyć koła przeglądania wybranych ściegów i sprawdzenia ich parametrów.
3. Nacisnąć przycisk set/dis, aby zobaczyć pozycję wybranego ściegu.
4. Aby zmienić ścieg lub jego parametry nacisnąć ścieg/alfabet, długość ściegu, szerokość ściegu lub klawisz funkcyjny.
5. Nacisnąć przycisk set/dis, aby zapisać zmiany i powrócić do Trybu Odczyt/Edycja.

Więcej szczegółów w instrukcji na stronie 71/72.

10.3 Zamiana zapisanych ściegów



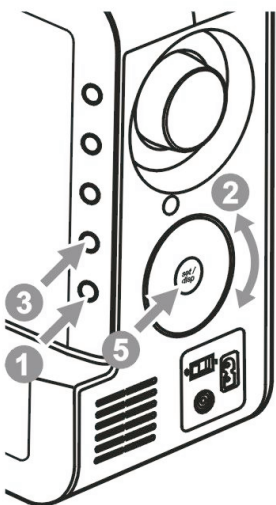
1. Nacisnąć przycisk pamięci, aby wejść w Tryb Przeglądania/Edycji.
2. Użyć koła wyboru do wyboru do zaznaczenia ściegu, który ma być zastąpiony.
3. Nacisnąć przycisk wyboru grupy ściegów.
4. Użyć koła wyboru, aby wybrać żądany ścieg.
5. Nacisnąć przycisk set/dis, aby zapisać ustawienia i powrócić do trybu przeglądania/edycja pamięci.

Uwaga: aby dostosować odpowiednio parametry nowego ściegu, wybrać je przed wciśnięciem przycisku set/dis.

Więcej szczegółów w instrukcji na stronie 72.

Skrócona instrukcja obsługi modeli bernette 20 / 25

10.4 Dodawanie nowych ściegów

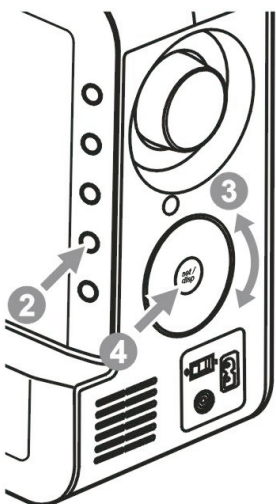


1. Nacisnąć przycisk Pamięć, aby wejść do Trybu Przeglądania/Edycji Pamięci.
2. Użyć koła wyboru ścieg, przed którym ma być wprowadzony nowy ścieg.
3. Nacisnąć przycisk funkcyjny, aby otworzyć programowanie funkcji.
4. Użyć koła wyboru, aby wybrać funkcję wprowadzania ściegu.
5. Nacisnąć przycisk set/disp, aby wprowadzić do pamięci pustą pozycję.
6. Użyć koła wyboru, aby zaznaczyć żądany ścieg.
7. Nacisnąć przycisk set/disp aby zapisać ścieg i powrócić do trybu przeglądania/edycji pamięci.

Uwaga: aby dostosować odpowiednio parametry nowego ściegu, wybrać je przed wciśnięciem przycisku set/disp.

Więcej szczegółów w instrukcji na stronie 73/74.

10.5 Kasowanie pamięci



1. Nacisnąć przycisk pamięci, aby wejść do trybu przegląd/edycja pamięci.
2. Nacisnąć przycisk funkcyjny, aby otworzyć programowanie funkcji.
3. Użyć koła wyboru, aby wybrać funkcję kasowanie (delete ALL) i nacisnąć przycisk set/disp.
4. Wcisnąć i przytrzymać 2 sekundy przycisk set/disp, aby usunąć wszystkie zapisane ściegi i powrócić do trybu wpisywanie do pamięci.

Więcej szczegółów w instrukcji na stronie 77.