

my
world

my
bernette

Hitra uvodna navodila - bernette 20 / 25

1. Splošne informacije o delovanju stroja	2
2. Opis gumbov	2
3. Opis zaslona	3
4. Napeljevanje zgornje niti	5
5. Vstavljanje vretenca	5
6. Nastavljanje vzorca šiva	6
7. Nastavljanje cik-cak šiva in dodatna funkcija (dvojna igla)	6
8. Nastavljanje okrasnega šiva in dodatna funkcija (zrcaljenje)	7
9. Nastavljanje v meniju za šivanje črk	7
10. Meniji in funkcije v spominskem načinu	8
10.1 Vnos niza vzorcev šivov v meniju za vnos v spomin	8
10.2 Ponovni pregled in popravljanje shranjenih šivov	9
10.3 Zamenjava predhodno shranjenega šiva z novim	9
10.4 Vstavljanje dodatnega šiva	10
10.5 Brisanje spomina	10



Hitra uvodna navodila - bernette 20 / 25

Ta vodnik vam ponuja pregled najpomembnejših funkcij vašega šivalnega stroja bernette in vas po korakih vodi skozi nekatere vzorčne načine delovanja. Več podrobnih informacij o šivalnem stroju in načinih njegove uporabe najdete v Navodilih za uporabo.

1. Splošne informacije o delovanju stroja

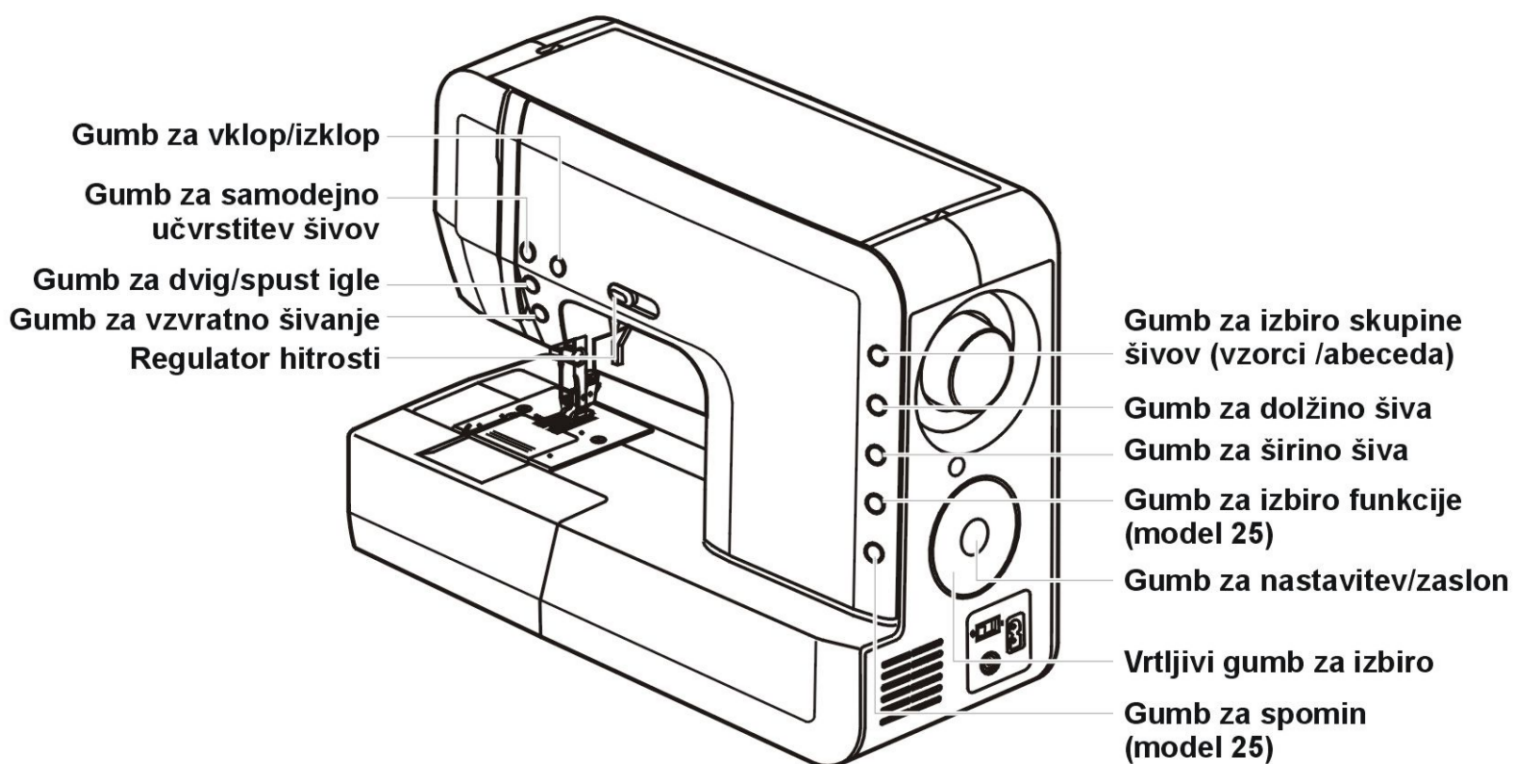
Ne glede na to, katera vrednost oz. nastavev utripa, jo lahko nastavite ali spremenite s pomočjo vrtljivega gumba za izbiro.

- Posamezno **funkcijo izberete** tako, da enkrat pritisnete ustrezni izbirni gumb.
- Če želite **shraniti opravljene prilagoditve**, pritisnite gumb za nastavev ali gumb ob utripajoči vrednosti. Spremembe lahko pri večini funkcij shranite tudi tako, da pritisnete gumb za start/stop ali nožni regulator.
- **Posebne funkcije** (abeceda, preklapljanje med menijem za vnos v spomin in menijem za ponovni pregled/popravke, funkcija za brisanje celotne vsebine) izberete tako, da pritisnete **posebno kombinacijo gumbov**.
- **Opozorilni zvočni signal** = 3 kratki zvočni signali

Običajni način: izberite zeleno vrsto šiva in začnite šivati. V običajnem načinu sta na voljo dva načina šivanja, izberete pa lahko šivanje vzorcev šiva ali šivanje črk oz. abecedo (na voljo samo pri modelu 25).

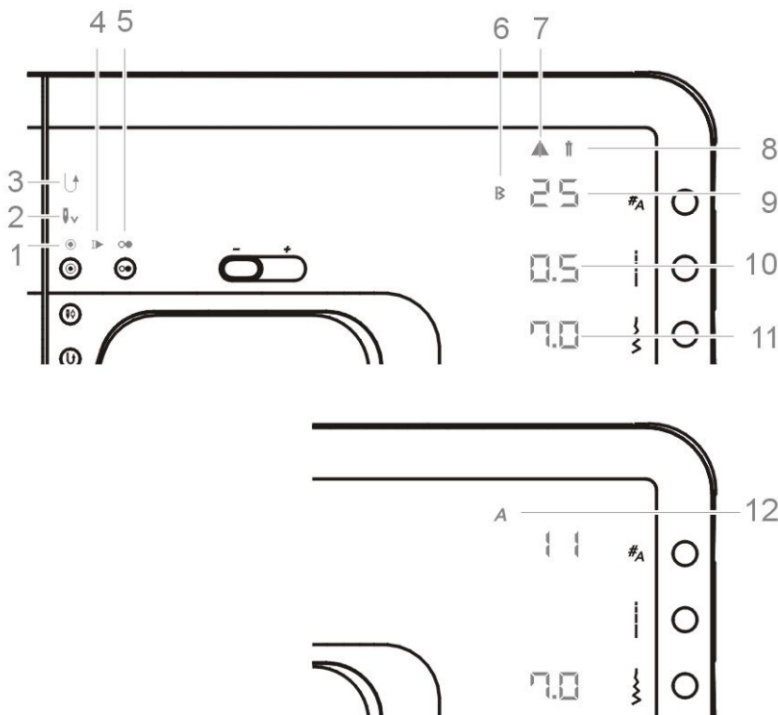
Spominski način: nastavite zaporedje vzorcev šiva in začnite šivati. Če na zaslonu sveti indikator spomina " *mem* ", to pomeni, da je spominski način aktiviran (več informacij o spominskem načinu najdete na strani 65 in nadaljnjih straneh).

2. Opis gumbov



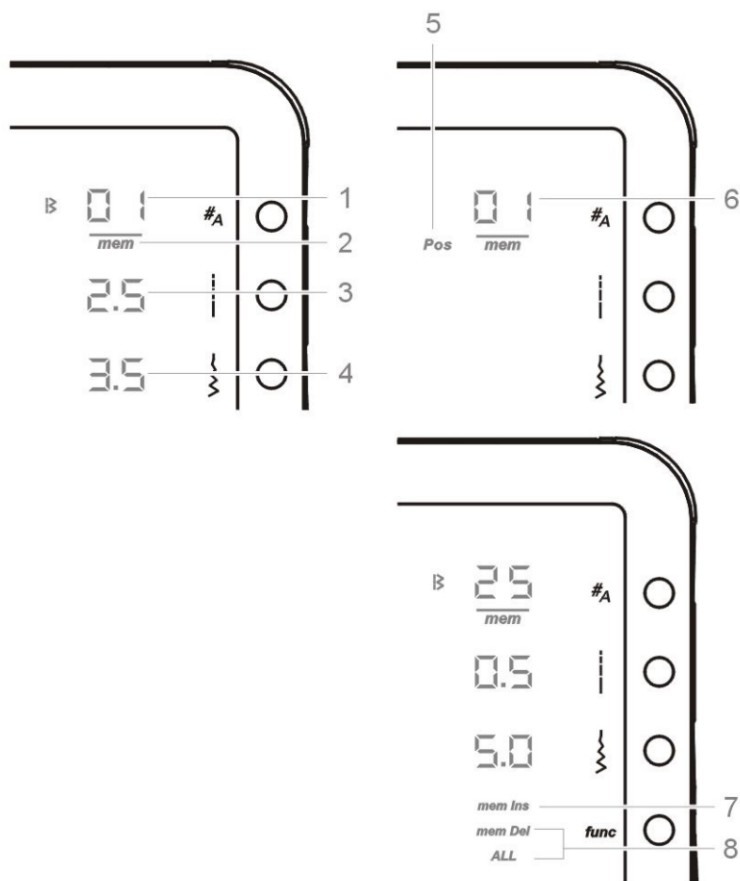
Hitra uvodna navodila - bernette 20 / 25

3. Opis zaslona



Zaslon pri običajnem načinu - model 25

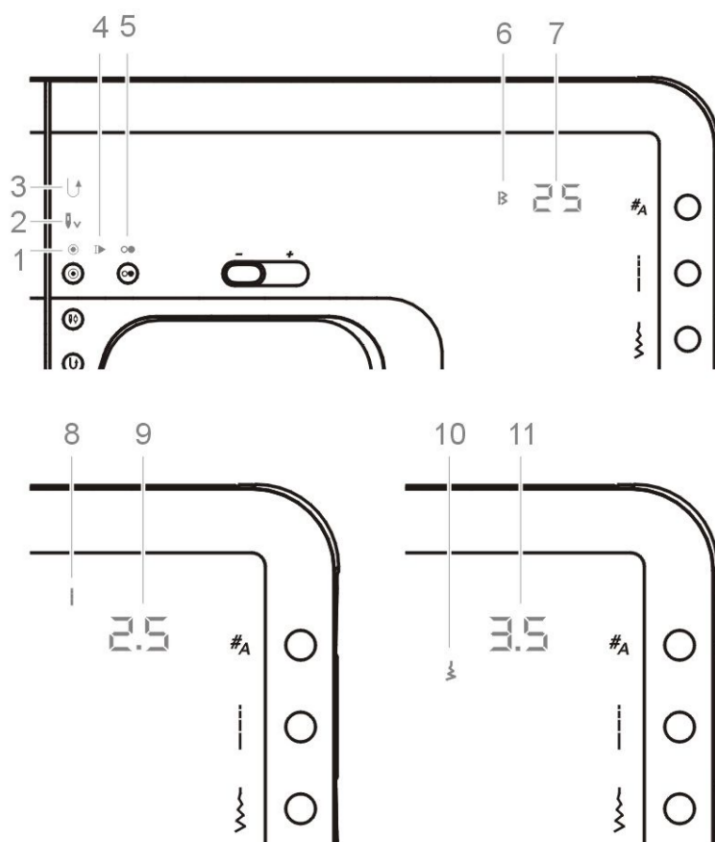
1. Samodejna učvrstitev
2. Ustavitev igle spodaj
3. Vzvratno šivanje
4. Samodejna ustavitev na koncu šiva
5. Stroj v delovanju
6. Skupina vzorcev šiva
7. Funkcija za zrcaljenje
8. Funkcija za šivanje z dvojno iglo
9. Številka šiva
10. Dolžina šiva
11. Širina šiva
12. Skupina črk



Zaslon pri spominskem - meniju model 25

1. Številka šiva
2. Vključen spominski način
3. Dolžina šiva
4. Širina šiva
5. Prikaz spominskega mesta
6. Spominsko mesto
7. Funkcija za vnos v spomin
8. Funkcija Izbris iz spomina / Izbriši vse

Hitra uvodna navodila - bernette 20 / 25



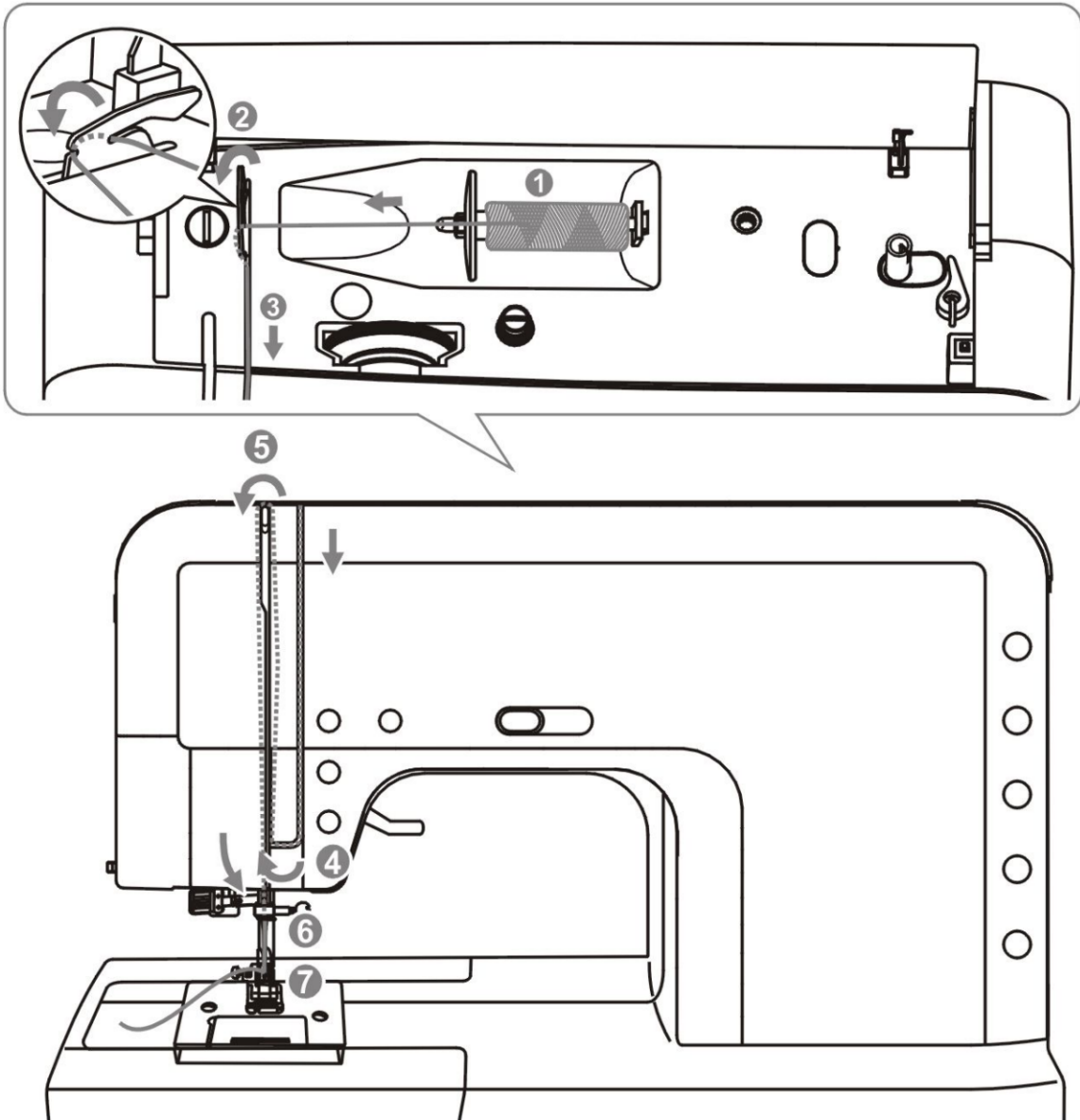
Zaslon pri običajnem načinu - model 20

1. Samodejna učvrstitev
2. Ustavitev igle spodaj
3. Vzvratno šivanje
4. Samodejna ustavitev na koncu šiva
5. Stroj v delovanju
6. Skupina vzorcev šiva
7. Številka šiva
8. Meni dolžine šiva
9. Dolžina šiva
10. Meni širine šiva
11. Širina šiva

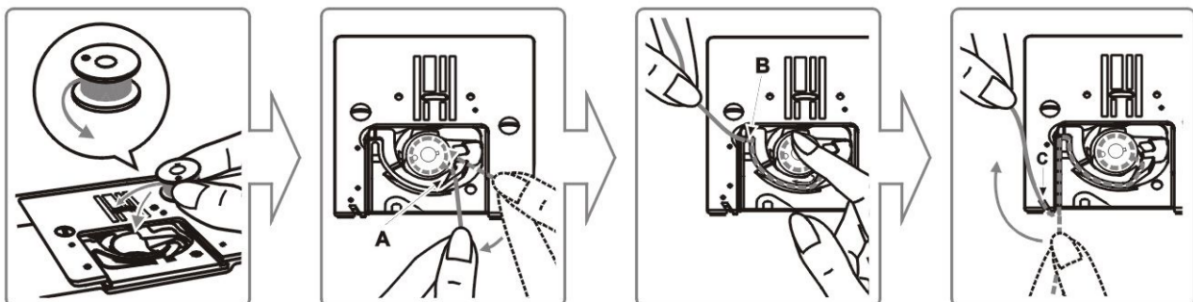
Hitra uvodna navodila - bernette 20 / 25

4. Napeljevanje zgornje niti

Pomni: Preden začnete napeljevati nit, se prepričajte, da je igla dvignjena v najvišjo lego.

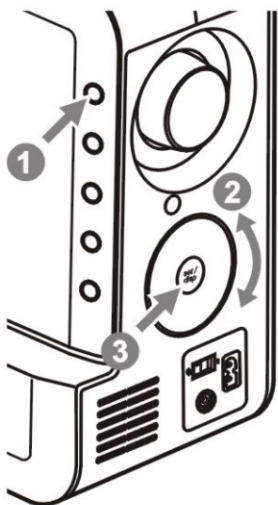


5. Vstavljanje vretenca



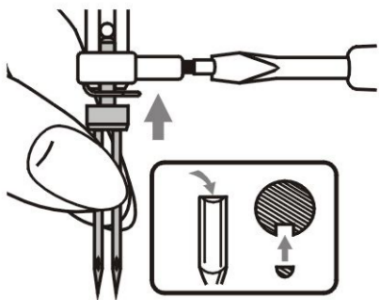
Hitra uvodna navodila - bernette 20 / 25

6. Nastavljanje vzorca šiva



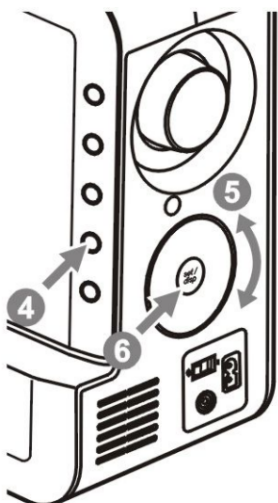
1. Za vstop v meni vzorcev šivov enkrat pritisnite gumb za izbiro skupine vzorcev.
2. S pomočjo vrtljivega gumba za izbiro izberite želeno vrsto šiva.
3. Pritisnite gumb za nastavitev/zaslon, da shranite izbor.

7. Nastavljanje cik-cak šiva in dodatna funkcija (dvojna igla)



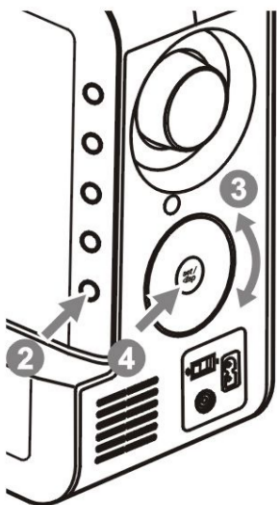
1. Vstavite dvojno iglo.
2. Sledite navodilom za napeljevanje niti pri enojni igli, pri tem pa uporabite vodoravno držalo za sukanec.
3. Izberite cik-cak šiv (šiv #04).
4. Pritisnite gumb za izbiro funkcije, da odprete program s funkcijami.
5. Z uporabo vrtljivega gumba za izbiro se pomaknite na funkcijo za šivanje z dvojno iglo.
6. Pritisnite gumb za nastavitev/zaslon, da izberete funkcijo šivanja z dvojno iglo in shranite izbor.

Glejte stran 63 in 64.



Hitra uvodna navodila - bernette 20 / 25

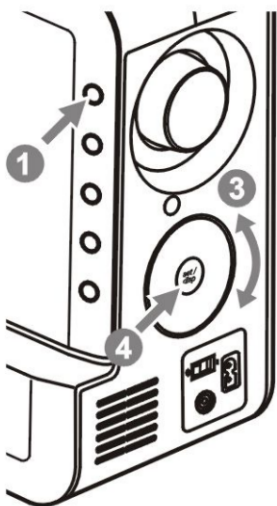
8. Nastavljanje okrasnega šiva in dodatna funkcija (zrcaljenje)



1. Izberite vzorec šiva.
2. Pritisnite gumb za izbiro funkcije, da odprete program s funkcijami.
3. Z uporabo vrtljivega gumba za izbiro se pomaknite do funkcije za zrcaljenje.
4. Pritisnite gumb za nastavitev/zaslon, da izberete funkcijo zrcaljenja in shranite izbor.

Glejte stran 62.

9. Nastavljanje v meniju za šivanje črk



1. Če želite vstopiti v meni Alphabet (abeceda), dvakrat pritisnite gumb za izbiro skupine šivov.
2. Znova pritisnite gumb za izbiro skupine vzorcev šiva, da številka šiva na zaslonu začne utripati.
3. S pomočjo vrtljivega gumba za izbiro izberite zeleno vrsto šiva.
4. Pritisnite gumb za nastavitev/zaslon, da shranite izbor.

Hitra uvodna navodila - bernette 20 / 25

10. Meniji in funkcije v spominskem načinu

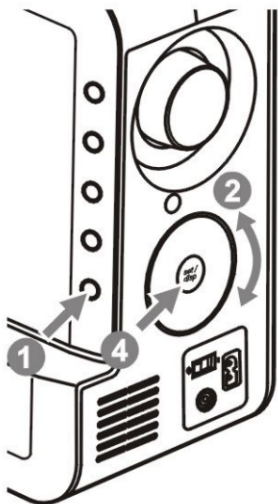
Meni za vnos v spomin (številka šiva utripa) se uporablja za zaporedno vnašanje šivov v spomin.

Meni za ponovni pregled/popravke (številka šiva sveti, ne utripa) se uporablja za pregled shranjenih šivov, spreminjanje njihovih lastnosti ali vnašanje drugih šivov v spomin.

Če želite preklopiti v spominski način, pritisnite gumb za spomin "mem". Če želite zapustiti spomin in se vrniti v običajni način, znova pritisnite gumb "mem".

Ko je spominski način aktiviran, lahko z dvojnimi pritiskom na gumb za nastavitev/zaslon preklapljate med menijem za vnos v spomin in menijem za ponovni pregled/popravke.

10.1 Vnos niza vzorcev šivov v meniju za vnos v spomin



Predpogoj: Prazen spomin (za informacije o brisanju spomina glejte poglavje 10.5)

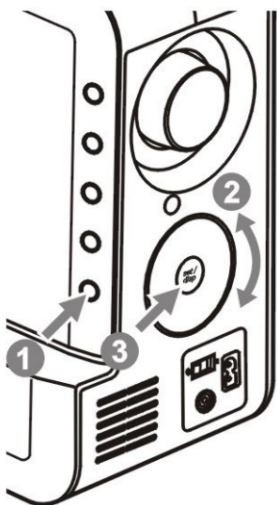
1. Pritisnite gumb za spomin, da vstopite v meni za vnos v spomin (" *mem* ").
2. S pomočjo vrtljivega gumba za izbiro izberite želeno vrsto šiva.
3. Če želite zašiti testni vzorec izbranega šiva, pritisnite gumb za vklop/izklop ali nožni regulator hitrosti.
4. Pritisnite gumb za nastavitev/zaslon, da šiv shranite. Spominsko mesto šiva se bo na zaslonu prikazalo za 2 sekundi.
5. Zgornje korake ponovite za druge vzorce šivov, ki jih želite shraniti v spomin.
6. Če želite zašiti vse vzorce šivov, ki ste jih shranili v spomin, preklopite na meni za ponovni pregled/popravke in pritisnite nožni regulator.

Pomni: Če želite prilagoditi lastnosti novega šiva, jih nastavite še pred pritiskom na gumb za nastavitev/zaslon.

Glejte stran 67 in 68.

Hitra uvodna navodila - bernette 20 / 25

10.2 Ponovni pregled in popravljanje shranjenih šivov

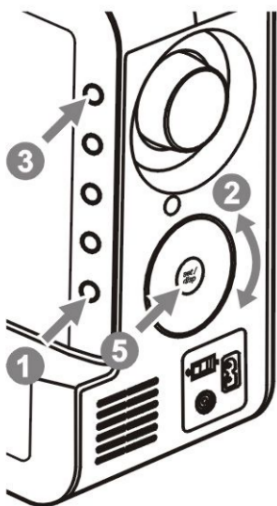


Predpogoj: obstoječi vzorci šivov v spominu

1. Pritisnite gumb za spomin, da vstopite v meni za ponovni pregled/popravke.
2. Za prehod med različnimi šivi in pregled nastavljenih lastnosti uporabite vrtljiv gumb za izbiro.
3. Če želite prikazati spominsko mesto trenutnega šiva, pritisnite gumb za nastavitev/zaslon.
4. Če želite spremeniti šiv ali njegove lastnosti, pritisnite gumb za izbiro skupine šivov (šiv/črka), dolžino šiva, širino šiva ali izbiro funkcije.
5. Pritisnite gumb za nastavitev/zaslon, da shranite spremembe in se vrnete nazaj v meni za ponovni pregled/popravke.

Glejte stran 71 in 72.

10.3 Predhodno shranjeni šiv zamenjajte z novim



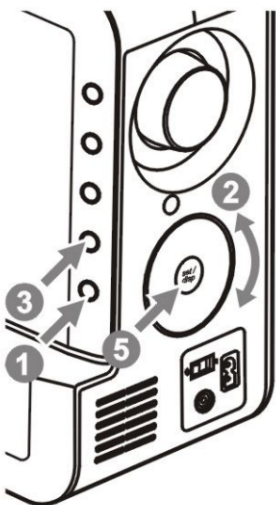
1. Pritisnite gumb za spomin, da vstopite v meni za ponovni pregled/popravke.
2. Z uporabo vrtljivega gumba za izbiro izberite šiv, ki ga želite zamenjati.
3. Pritisnite gumb za izbiro skupine vzorcev.
4. S pomočjo vrtljivega gumba za izbiro izberite želeno vrsto šiva.
5. Pritisnite gumb za nastavitev/zaslon, da shranite izbor in se vrnete v meni za ponovni pregled/popravke.

Pomni: Če želite prilagoditi lastnosti novega šiva, jih nastavite še pred pritiskom na gumb za nastavitev/zaslon.

Glejte stran 72.

Hitra uvodna navodila - bernette 20 / 25

10.4 Vstavljanje dodatnega šiva

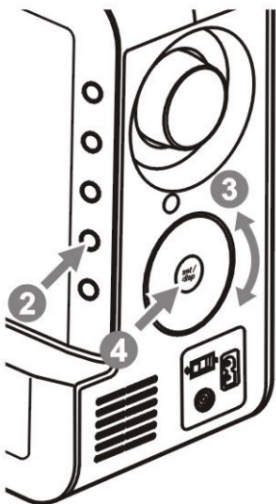


1. Pritisnite gumb za spomin, da vstopite v meni za ponovni pregled/popravke.
2. Za izbiro šiva, pred katerega želite vstaviti nov šiv, uporabite vrtljiv gumb za izbiro.
3. Pritisnite gumb za izbiro funkcije, da odprete program s funkcijami.
4. Z uporabo vrtljivega gumba za izbiro se pomaknite do funkcije za vstavljanje.
5. Pritisnite gumb za nastavitev/zaslon, da vstavite prazno spominsko mesto.
6. S pomočjo vrtljivega gumba za izbiro izberite želeno vrsto šiva.
7. Pritisnite gumb za nastavitev/zaslon, da shranite izbor in se vrnete v meni za ponovni pregled/popravke.

Pomni: Če želite prilagoditi lastnosti novega šiva, jih nastavite še pred pritiskom na gumb za nastavitev/zaslon.

Glejte stran 73 in 74.

10.5 Brisanje spomina



1. Pritisnite gumb "mem", da odprete meni za ponovni pregled/popravke.
2. Pritisnite gumb za izbiro funkcije, da odprete program s funkcijami.
3. Z uporabo vrtljivega gumba za izbiro se pomaknite do funkcije za brisanje celotne vsebine (delete ALL) in pritisnite gumb za nastavitev/zaslon.
4. Znova pritisnite gumb za nastavitev/zaslon in ga držite 2 sekundi, da izbrišete vse shranjene šive in se vrnete v meni za vnos v spomin.

Glejte stran 77.