

my
world

my
bernette

Kort beskrivning av bernette 20 / 25

1. Allmänna användningsprinciper	2
2. Översikt knappar	2
3. Översikt display	3
4. Trä övertråden	5
5. Sätta in spolen	5
6. Välja söm	6
7. Ställa in sicksacksöm och ytterligare funktion (dubbelnål)	6
8. Ställa in dekorsöm och ytterligare funktion (spegelvändning)	7
9. Ställa in sömalfabetet	7
10. Minneslägen och funktioner	8
10.1 Inmatning av en rad av sömmar i minnesläge inmatning	8
10.2 Söka igenom och redigera sparade sömmar	9
10.3 Ersätta sparad söm	9
10.4 Infoga ytterligare söm	10
10.5 Radera minnet	10



Kort beskrivning av bernette 20 / 25

Denna korta beskrivning ger en överblick av din bernettes viktigaste funktioner genom att leda dig genom några funktionsexempel.
För detaljer och hela funktionaliteten läs instruktionsboken.

1. Almäna användningsprinciper

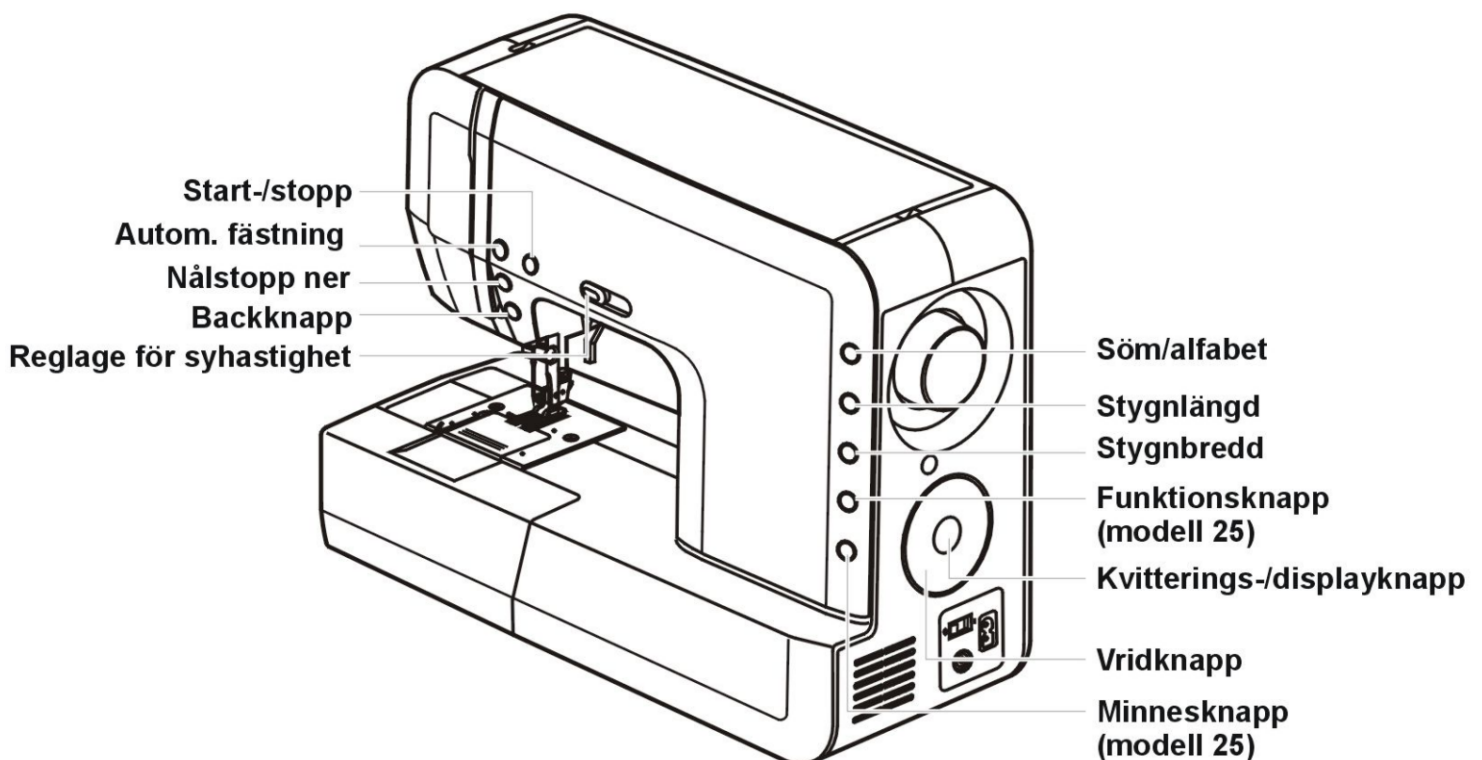
Om ett värde eller en inställning blinkar, kan de justeras med vridknappen.

- genom att trycka en gång på knappen **väljs funktionen**
- tryck på "Set" eller knappen vid det blinkande värdet och **justeringar sparas**.
I annat fall kan ändringar inom de flesta funktioner även sparas genom att trycka på start/stopp- knappen eller på fotpedalen.
- För **speciella funktioner** (alfabet, byta från minnesläge inmatning till minnesläge kontrollera/redigera, radera allt) finns det **speciella knappkombinationer**
- **Felmeddelande** = 3 korta signaltoner

Normalläge: välj stygn och sy. Två mönsterkategorier finns; sömkategorin och alfabetkategorin (endast vid modell 25).

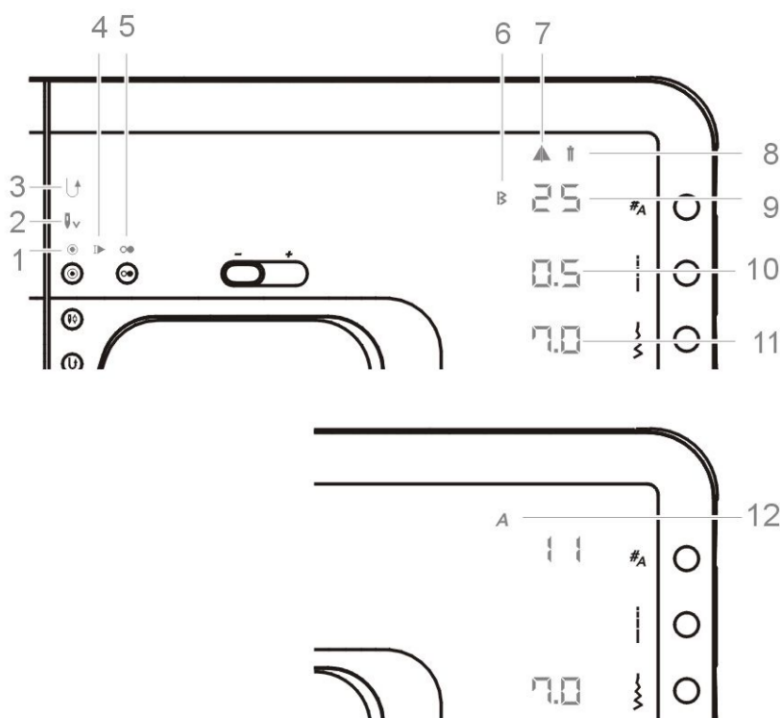
Minnesläge: programmera en följd av stygn/sömmar och sy - " *mem* " display på = minnesläget är aktiverat. (Mer gällande minneslägesbeskrivning se sidan 65)

2. Översikt knappar



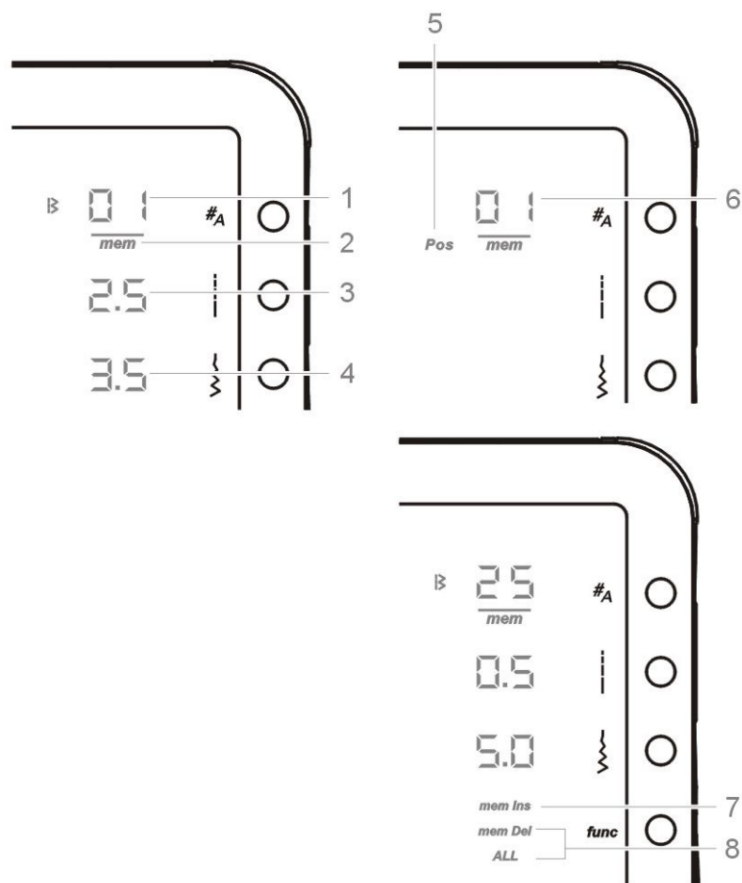
Kort beskrivning av bernette 20 / 25

3. Översikt display



Normalläge-display modell 25

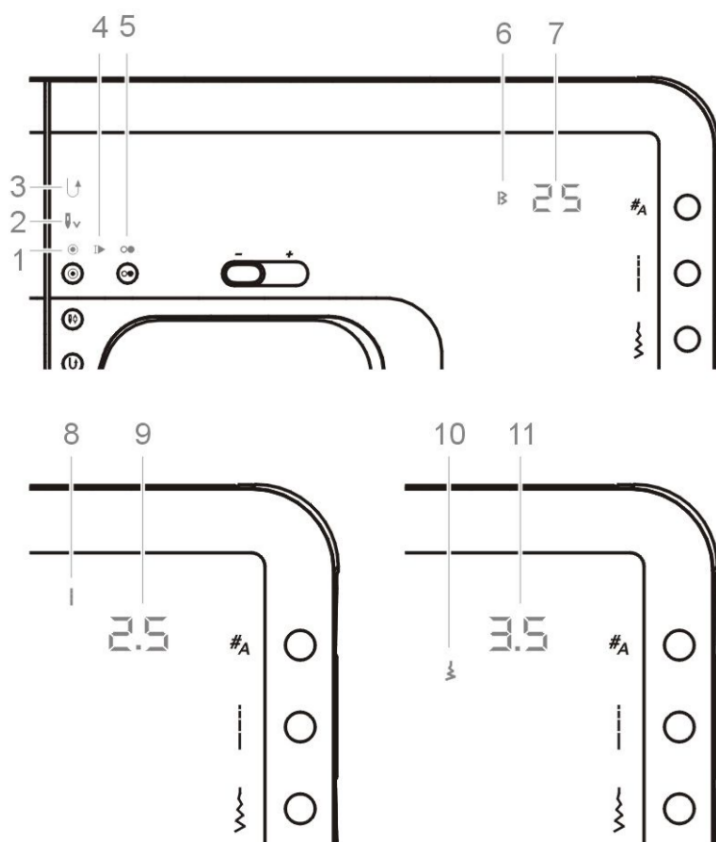
1. Autom. fästning
2. Nålstopp ner
3. Bakåtsömrad
4. Autom. stopp vid mönsterslut
5. Maskinen är på
6. Sömkategori
7. Spegelvänd-funktionen
8. Dubbelnål-funktionen
9. Sömnummer
10. Stygnlängd
11. Stygnbredd
12. Sömfallet



Minnesläge-display modell 25

1. Sömnummer
2. Minnesläget är aktiverat
3. Stygnlängd
4. Stygnbredd
5. Display minnesplats
6. Minnesplats
7. Minne-infognings-funktionen
8. Radera minnet / radera allt

Kort beskrivning av bernette 20 / 25



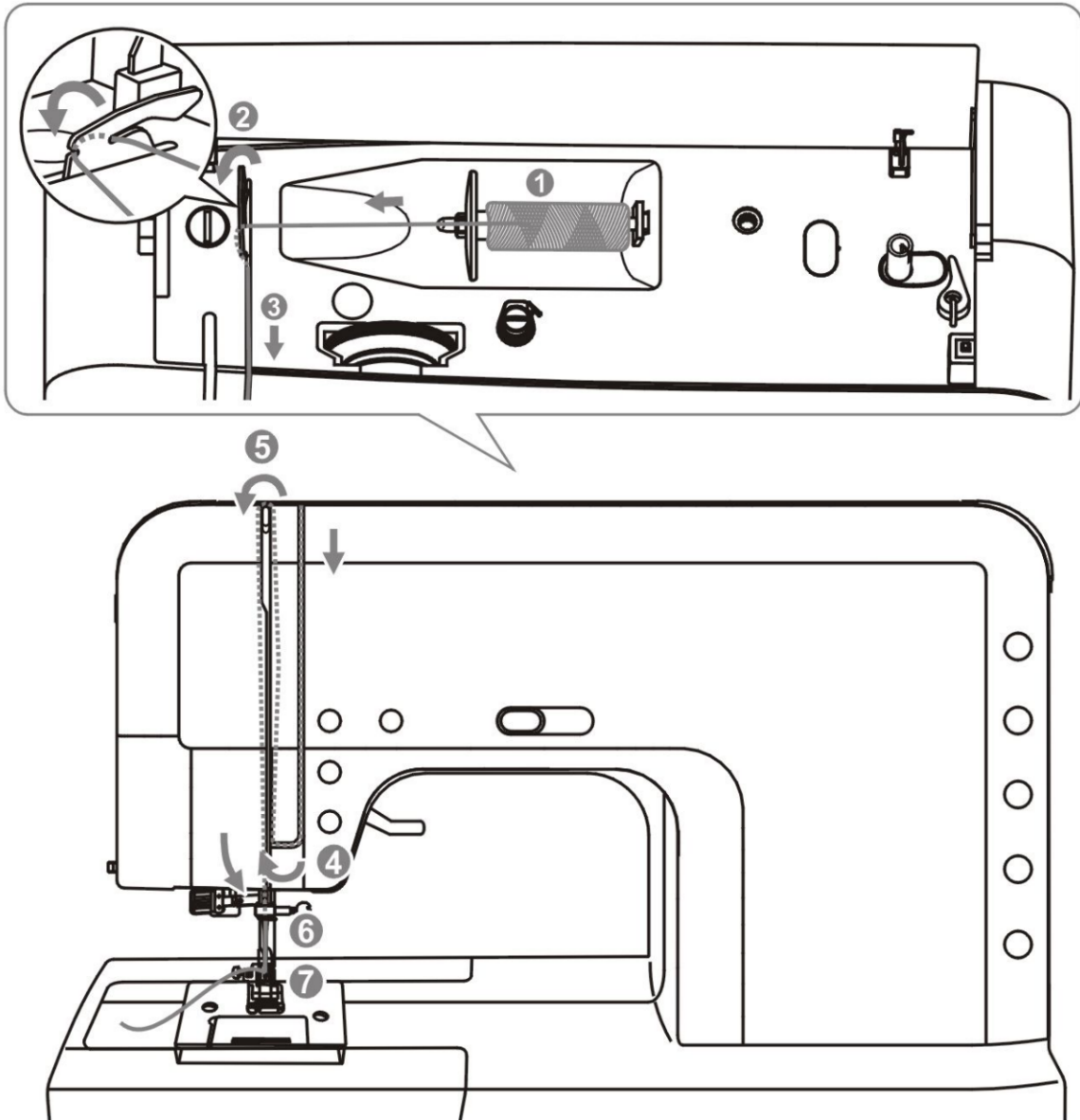
Normalläge-display modell 20

1. Autom. fästning
2. Nålstopp ner
3. Bakåtsömnad
4. Autom. stopp vid mönsterslut
5. Maskinen är på
6. Sömkategori
7. Sömnummer
8. Stygnlängdsläge
9. Stygnlängd
10. Stygnbreddsläge
11. Stygnbredd

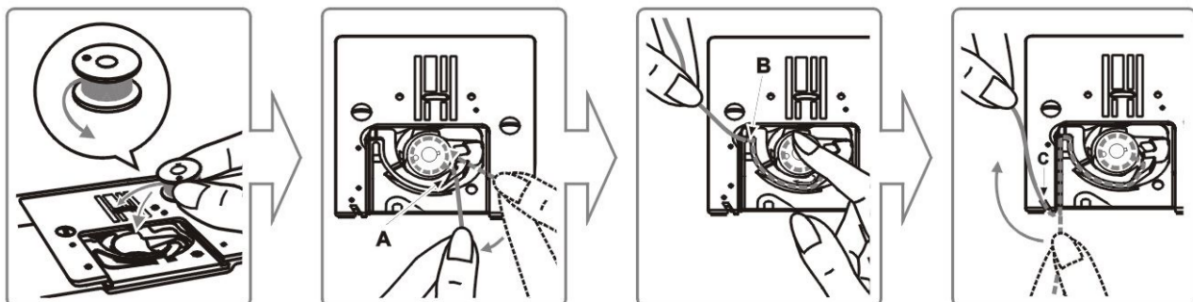
Kort beskrivning av bernette 20 / 25

4. Trä övertråden

Hänvisning: Försäkra dig om att nålen är i högsta läget innan du börjar trädningen.

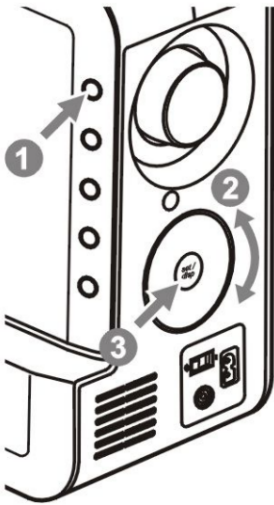


5. Sätta in spolen



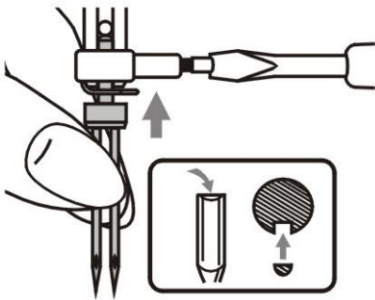
Kort beskrivning av bernette 20 / 25

6. Välja Söm

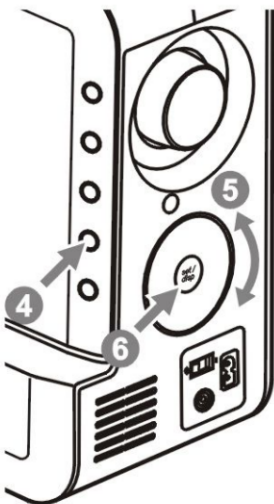


1. Tryck knappen söm/alfabet en gång för att programmera in sömmen.
2. Välj önskad söm med vridknappen.
3. Tryck på kvitterings-/displayknappen för att spara den valda sömmen.

7. Ställa in sicksacksöm och ytterligare funktion (dubbelnål)



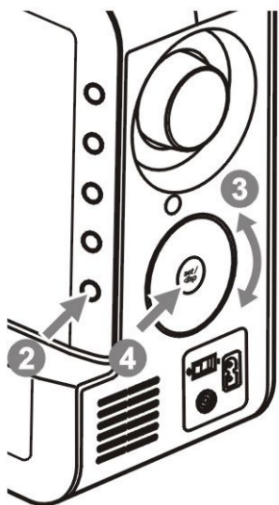
1. Sätt in dubbelnålen.
2. Följ instruktionen som för trådning vid sömning med en nål och den horisontala trådullehållaren.
3. Välj sicksacksöm (Stygn #04).
4. Tryck funktionsknappen för att komma till funktionsvalet.
5. Rulla med vridknappen till dubbelnålfunktionen.
6. Tryck kvitterings-/displayknappen för att byta till dubbelnålfunktionen och för att lagra den.



Se sidorna 63 och 64.

Kort beskrivning av bernette 20 / 25

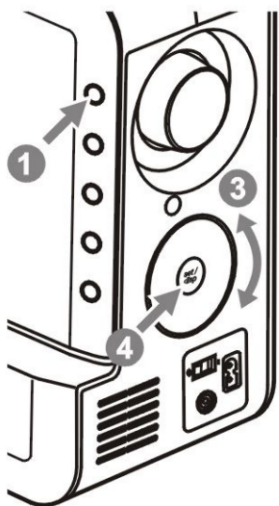
8. Ställa in dekorstygn och ytterligare funktion (spegelvändning)



1. Välj söm.
2. Tryck funktionsknappen för att komma till funktionsvalet.
3. Rulla med vridknappen till spegelvänd-funktionen.
4. Tryck kvitterings-/displayknappen för att byta till spegelvänd-funktionen och för att spara den.

Se sidan 62.

9. Ställa in sömalfabetet



1. Dubbelklicka knappen söm/alfabet för att komma till alfabeten.
2. Tryck på knappen söm/alfabet igen, sömnumret börjar blinka.
3. Välj med vridknappen önskad alfabetssöm.
4. För att spara tryck kvitterings-/displayknappen.

Kort beskrivning av bernette 20 / 25

10. Minneslägen och funktioner

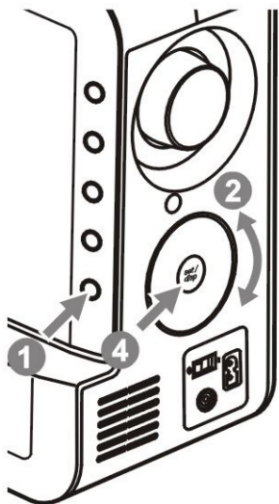
Minnesläge inmatning (sömnumret blinkar) används för att löpande mata in sömmar i minnet.

Läget **minnesläge kontroll/redigering** (visas permanent) används för att söka igenom sparade sömmar eller infoga ytterligare sömmar i minnet.

Tryck "mem"-knappen för att komma till minnesläget. Tryck ytterligare en gång på "mem"-knappen för att återvända till normalläget.

Är minnesläget aktiverat kan man växla mellan minnesläge "Inmatning" och "Kontroll/Redigering", genom att dubbelklicka kvitterings-/displayknappen.

10.1 Inmatning av en rad av sömmar i minnesläge inmatning



Förutsättning: tomt minne (se 10.5 radera minnet)

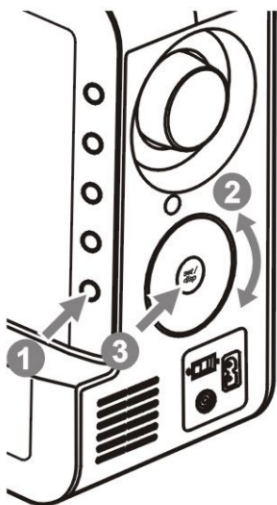
1. Tryck på minnesknappen för att gå till minnesläge inmatning. (" *mem* ")
2. Välj med vridknappen den önskade sömmen.
3. Sömmen kan ses på prov genom att start-/stoppknappen eller fotpedalen trycks.
4. Tryck kvitterings-/displayknappen för att spara sömmen. Lagringsplatsen visas 2 sekunder.
5. För att spara ytterligare sömmar repetera de ovan beskrivna stegen.
6. För att se hela minnesinnehållet gå till minnesläge kontroll/redigering och tryck på fotpedalen.

Hänvisning: Ändra den nya sömmens inställning, om så önskas, innan du trycker kvitterings-/displayknappen.

Se sidorna 67 och 68.

Kort beskrivning av bernette 20 / 25

10.2 Söka igenom och redigera sparade sömmar

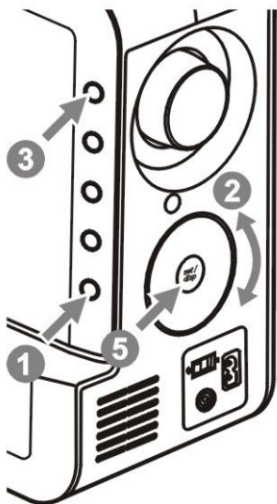


Förutsättning: Söm ska finnas i minnet

1. Tryck på minnesknappen för att gå till minnesläge kontroll/redigering.
2. Kontrollera sömmarna och deras inställningar med vridknappen.
3. Tryck kvitterings-/displayknappen för att visa lagringsplatsen för den aktuella sömmen.
4. För att ändra sömmen eller inställningen, tryck knapparna söm/alfabet eller stygnlängd, stygnbredd eller funktion.
5. För att spara ändringarna och återvända till minnesläge kontroll/redigering, tryck på kvitterings-/displayknappen.

Se sidan 71 och 72.

10.3 Ersätta sparad söm



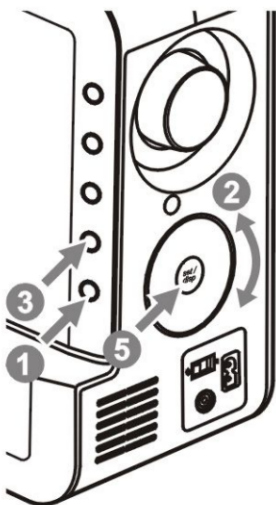
1. Tryck på minnesknappen för att gå till minnesläge kontroll/redigering.
2. Vrid knappen till sömmen som ska ersättas.
3. Tryck knappen söm/alfabet.
4. Välj önskad söm med vridknappen.
5. För att spara och återvända till minnesläge kontroll/redigering, tryck på kvitterings-/displayknappen.

Hänvisning: Ändra den nya sömmens inställning, om så önskas, innan du trycker kvitterings-/displayknappen.

Se sidan 72.

Kort beskrivning av bernette 20 / 25

10.4 Infoga ytterligare söm

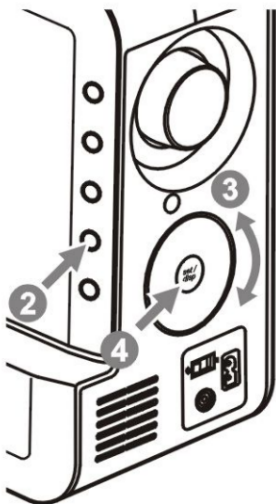


1. Tryck på minnesknappen för att gå till minnesläge kontroll/redigering.
2. Vrid knappen till den söm, före vilken en ny söm ska infogas.
3. Tryck funktionsknappen för att komma till funktionsvalet.
4. Rulla med vridknappen till funktionen "infoga".
5. Foga in en tom lagringsposition genom att trycka kvitterings-/displayknappen.
6. Välj önskad söm med vridknappen.
7. För att spara och återvända till minnesläge kontroll/redigering, tryck på kvitterings-/displayknappen.

Hänvisning: Ändra den nya sömmens inställning, om så önskas, innan du trycker kvitterings-/displayknappen.

Se sidan 73 och 74.

10.5 Radera minnet



1. Tryck på minnesknappen för att gå till minnesläge kontroll/redigering.
2. Tryck funktionsknappen för att komma till funktionsvalet.
3. Rulla med vridknappen till funktionen "radera allt" och tryck kvitterings-/displayknappen.
4. Tryck kvitterings-/displayknappen i 2 sekunder för att radera alla sparade sömmar och för att återvända till inmatningsläget.

Se sidan 74.