

Geachte «aurora»-klant,

BERNINA heeft de uiterst succesvolle «aurora»-serie met een nieuw, fantastisch naai- & borduursysteem uitgebreid. Het model «aurora 450» beschikt over een nieuw grijpersysteem, waarmee nóg bredere steken kunnen worden genaaid.

De «aurora»-familie bestaat nu uit drie verschillende modellen, zodat u precies het voor u geschikte naai- & borduursysteem kunt kiezen. Bij alle «aurora»'s kan de BERNINA SteekRegulator worden gebruikt, een innovatieve wereldprimeur van BERNINA. Bij het model «aurora 440 QE» is deze unieke naaivoet één van de standaardaccessoires.

De modellen «aurora» 430, 440 QE en 450 bieden een breed assortiment aan veelzijdige naaifuncties. Indien u uw creatieve mogelijkheden wilt uitbreiden en de BERNINA borduurwereld nader wilt ontdekken, dan kunt u uw naaicomputer gewoon op uw PC aansluiten en bij uw BERNINA dealer nog een borduurmodule aanschaffen. Het borduur-avontuur kan dan beginnen!

Ik wens u veel creatief plezier met uw nieuwe «aurora» naai- & borduursysteem.



H.P. Ueltschi
Eigenaar BERNINA

H. P. Ueltschi

BERNINA International AG
CH-8266 Steckborn
www.bernina.com

BERNINA⁺

BELANGRIJKE VEILIGHEIDSVOORSCHRIFTEN



Bij het gebruik van een elektrisch apparaat dienen de gebruikelijke en navolgende veiligheidsvoorschriften absoluut in acht te worden genomen:

Lees voor het gebruik van deze naai- en borduurcomputer alle instructies zorgvuldig door. De naai- en borduurcomputer moet, als deze niet wordt gebruikt, altijd uitgeschakeld worden door de stekker uit het stopcontact van het stroomnet te trekken.

GEVAAR

Om het risico van een elektrische schok te vermijden:

1. Laat de naai- en borduurcomputer nooit onbeheerd staan zolang deze nog op het stroomnet is aangesloten.
2. Na gebruik en voordat u de naai- en borduurcomputer reinigt, moet u de netstekker uit het stopcontact trekken.

WAARSCHUWING

Om het risico van verbrandingen, brand, elektrische schok of verwondingen van personen te vermijden:

1. Laat niet toe, dat de naai- en borduurcomputer als speelgoed wordt gebruikt. Voorzichtigheid is vooral vereist, wanneer deze door of in de nabijheid van kinderen wordt gebruikt. De naaicomputer mag niet door personen (en kinderen) met verminderde lichamelijke, sensorische en/of mentale capaciteiten of door personen, die niet over de noodzakelijke ervaring en kennis van de bediening van dit apparaat beschikken, worden gebruikt. In dit geval mag de naaicomputer alleen worden gebruikt, als de bediening door een persoon, die voor de veiligheid van de gebruik(st)er verantwoordelijk is, werd uitgelegd.
2. Gebruik de naai- en borduurcomputer alleen voor de in de handleiding beschreven doeleinden. Gebruik alleen accessoires, die door de producent worden aanbevolen.
3. Gebruik de naai- en borduurcomputer niet als
 - kabel of stekker zijn beschadigd
 - deze niet storingvrij naait
 - deze gevallen of beschadigd is
 - deze met water in aanraking is gekomen
 Laat uw naaicomputer en de borduurmodule door de dichtstbijzijnde **BERNINA** dealer controleren of repareren.

4. Let erop, dat de ventilatie-openingen tijdens het gebruik van de naai- en borduurcomputer nooit geblokkeerd zijn. Verwijder pluïsjes, stof- en draadresten regelmatig uit de openingen.
5. Houd uw vingers op voldoende afstand van alle bewegende delen. Let vooral op de naald.
6. Gebruik altijd een originele **BERNINA** steekplaat. Een andere steekplaat kan veroorzaken, dat de naald breekt.
7. Gebruik geen kromme naalden.
8. Duw niet tegen en trek nooit aan de stof tijdens het naaien. Dit kan veroorzaken, dat de naald breekt.
9. Zet voor alle handelingen binnen het bereik van de naald, bijv. inrijgen, vervangen van de naald, naaivoet verwisselen, enz. de hoofdschakelaar altijd op «0».
10. Trek tijdens de in de handleiding beschreven reinigings- en onderhoudswerkzaamheden de stekker van de naai- en borduurcomputer altijd uit het stopcontact van het stroomnet.
11. Steek geen voorwerpen in de openingen van de naai- en borduurcomputer.
12. Gebruik de naai- en borduurcomputer nooit buiten.
13. Gebruik de naai- en borduurcomputer niet in ruimtes waar aërosolproducten (sprays, spuitbussen) worden gebruikt.
14. Schakel de naai- en borduurcomputer uit door de hoofdschakelaar op «0» te zetten en de stekker uit het stopcontact van het stroomnet te trekken.
15. Trek bij het uitschakelen altijd aan de stekker, nooit aan de kabel.
16. De producent kan geen aansprakelijkheid aanvaarden voor eventuele schade, die door een verkeerde bediening van de naai- en borduurcomputer zijn ontstaan.
17. Bij het gebruik van de borduurmodule mag de naai- en borduurcomputer nooit zonder toezicht worden bediend.
18. De naai- en borduurcomputer is dubbel geïsoleerd. Gebruik a.u.b. alleen originele onderdelen. Raadpleeg a.u.b. de aanwijzingen voor het onderhoud van dubbel geïsoleerde producten.

ONDERHOUD

DUBBEL GEÏSOLEERDE PRODUCTEN

Een dubbel geïsoleerd product is van twee isoleereenheden, i.p.v. een aarding, voorzien. Een dubbel geïsoleerd product bevat geen aardingsmiddel. Dit hoeft ook niet te worden gebruikt. Het onderhoud van een dubbel geïsoleerd product vereist grote zorgvuldigheid en een uitstekende kennis van het systeem en dient derhalve alleen door vakkundig personeel te worden uitgevoerd. Gebruik voor service en reparatie alleen originele onderdelen. Een dubbel geïsoleerd product is op de volgende wijze gekenmerkt: «dubbele isolatie» of dubbel geïsoleerd».

Het symbool  kan eveneens aangeven, dat een product dubbel geïsoleerd is.

Deze naai- en borduurcomputer is alleen voor huishoudelijk gebruik bestemd.

VEILIGHEIDSVOORSCHRIFTEN ZORGVULDIG BEWAREN!

Uw naaicomputer

4 - 22

Accessoires	4-7
Details aurora 430 / 440 QE / 450	8-9
Naaicomputer gereedmaken	10-17
Draadspanning	17
Belangrijke informatie over naald en garen	18-19
Steekplaat, transporteur en stoftransport	20-21
Naaivoetdruk en balans	22
Reinigen en onderhoud / Storingen	57-58

Informatie op het beeldscherm

23 - 29

Informatie op het beeldscherm	23
Functies	24-25
Geheugen	26-29

Naaien

30 - 56

Overzicht nuttige steken 430 / 440 QE / 450	30-32
Persoonlijk geheugen	33
Toepassing nuttige steken, quiltsteken, decoratieve steken	34-47
Wetenswaardigheden over knoopsgaten	48
Toepassing knoopsgaten / ogen / knopen aanzetten	49-56

Borduren

59 - 80

Details	59
Accessoires	60-62
Borduurcomputer gereedmaken	63-67
Wetenswaardigheden over het borduren	67-69
Voorwaarden voor het borduren	70
BERNINA borduursoftware	70-71
Software - EC on PC	72-77
Borduurbegin	78
Mega-Hoop	79-80
Steekoverzicht	81-83

Index

84 - 85

Verklaring der tekens



Aanvullende informatie!



Meer informatie over het betreffende thema vindt u op de aangegeven bladzijde!



Handige tips!



Let a.u.b. op de veiligheidsvoorschriften!



Onvoorwaardelijk in acht te nemen! Beschadigingsgevaar!

Alle rechten voorbehouden.

Ten behoeve van een verbetering van het product, alsmede ten voordele van onze klanten, kunnen wijzigingen m.b.t. de uitrusting van het apparaat of de onderdelen, zonder aankondiging vooraf, te allen tijde worden aangebracht.

Tekst

Herbert Stolz

Afbeeldingen

Müller-Melzer ID, Kreuzlingen

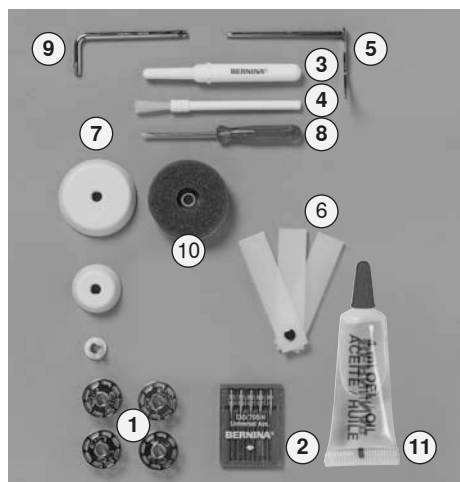
Vormgeving, zetsel, layout, DTP

Susanne Ribl

Copyright

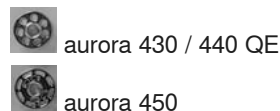
2008 BERNINA International AG, Steckborn

Accessoires



Standaardaccessoires:

- 1 5 spoelen (daarvan 1 in de spoelhuls)
- 2 assortiment naalden 130/705H
- 3 tornmesje
- 4 kwastje
- 5 randgeleider
- 6 nivelleerplaatjes
- 7 3 garengleidingsschijven
- 8 kleine schroevendraaier
- 9 speciale Torx schroevendraaier
- 10 plaatjes van schuimstof
- 11 oliespuitje gevuld



aurora 430 / 440 QE

aurora 450

Accessoires

- pedaal
- handleiding
- netkabel
- garantiebewijs
- Free-Hand-System (FHS) kniehevel
- aanschuiptafel
- kantlinaal voor aanschuiptafel
- presentatie/instructie-CD-ROM

Naaivoet-assortiment*



- 1_{430/440}, 1C₄₅₀**
Terugtransportvoet
 rechte steek, nuttige en decoratieve steken, quiltsteek
- *ogen*
 - *afhechten*



- 2₄₃₀, 2A₄₅₀**
Overlockvoet
 overlocknaad, overlockzoom, smalle kordonnaad, overlocksteek
- *gebreide en geweven stoffen,*
 - *naden afwerken*



- 3A**
Automatische knoopsgatvoet
 knoopsgaten in plat materiaal, stopprogramma's



- 4**
Ritsvoet
 rits inzetten, rechte steek



- 5**
Blindzoomvoet
 randen doorstikken, rechte steek
- *blindzoom en applicaties met blindsteek*



- 9**
Stopvoet
 stoppen, monogrammen, borduren uit de vrije hand, rijgsteek, knopen aanzetten
- *stoppen*
 - *knopen aanzetten*



- 20₄₄₀, 20C₄₅₀**
Open borduurvoet
 borduren, appliqueeren, motieven met kordonnaad, monogrammen



- 37₄₄₀**
Patchworkvoet
 6 mm / 1/4 inch patchwork met een naad van 1/4 of 1/8 inch (6 mm / 3 mm)



- 42₄₄₀**
BSR-naaivoet
 rechte steek, quilten uit de vrije hand



- 50₄₄₀**
Boventransportvoet
 naaien van stroef materiaal en stoffen die snel verschuiven; quiltwerkzaamheden; rechte steek, quiltsteek, decoratieve steken
- *naaien van moeilijk te verwerken stoffen, zoals fluweel, geruite stoffen op elkaar aanpassen, enz.*

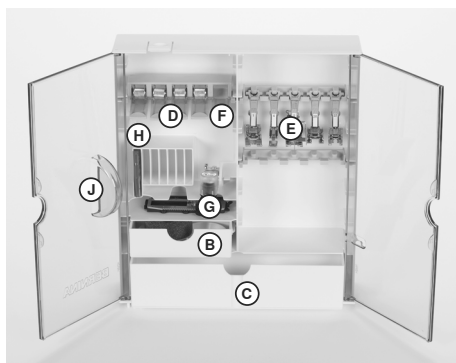


- Transporthulp voor het naaien van knoopsgaten****
 verbetert het transport van moeilijk te verwerken stoffen tijdens het naaien van knoopsgaten

* kan afhankelijk van het land variëren

** Speciale accessoires

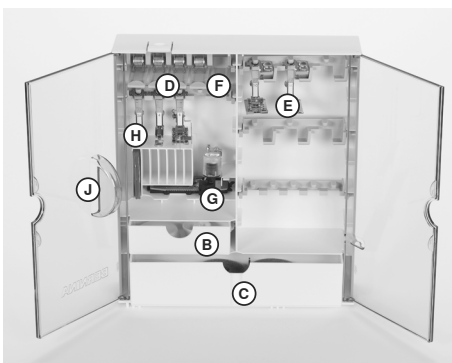
Accessoirebox 430 / 440 QE



Accessoirebox neerzetten

- kantel beide draaivoeten naar buiten tot ze vastzitten
- zet de accessoirebox neer

Accessoirebox 450

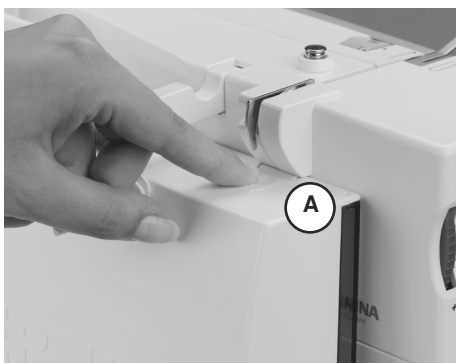


Accessoires opbergen

De standaardaccessoires bevinden zich in het plastic zakje.

De box is standaard met een kleine en grote opbergla (B en C) uitgerust, alsmede met houders voor spoeltjes D en naaivoeten E. (Extra opbergvakken en laden zijn tegen meerprijs verkrijgbaar).

- schuif de spoeltjes in de hiervoor bestemde houders D
- spoeltje wegnemen = lichtjes op de veerplaat F drukken
- hang de naaivoeten in houder E
- de knoopsgat-sledevoet nr. 3A kan in het linkervak G worden opgeborgen
- berg het meegeleverde assortiment naalden in het speciale vak H op



Accessoirebox aan de naaicomputer bevestigen

- maak de deurtjes dicht
- kantel de draaivoeten terug
- box aan de naaicomputer bevestigen: schuif de naaivoethevel in de opening J, pal A moet vastzitten

Accessoirebox verwijderen

- druk lichtjes op de klichhendel A aan de bovenkant van de box
- neem de box naar achteren weg



Zet de naaivoethevel eerst naar beneden!

Draagtas



- beschermt de naaicomputer tegen stof en verontreiniging
- beschermt de naaicomputer tijdens het transport
- met geïntegreerde accessoirevakken



Bij levering van de naaicomputer zitten de draagtas en de accessoires in de verpakking.

Wanneer de naaicomputer niet wordt gebruikt, kan deze in de tas worden opgeborgen. Pedaal, netkabel, aanschuif-tafel en handleiding kunnen eveneens in de draagtas worden opgeborgen.

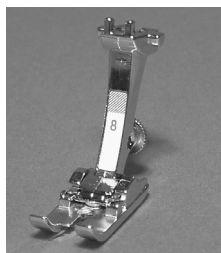
Speciale accessoires

Speciale BERNINA naaivoeten

De naaivoeten uit het standaardassortiment voldoen aan de meeste wensen en eisen voor gebruikelijke naaiwerkzaamheden. Voor speciale werkzaamheden (bijv. quilten, patchwork) raden wij aan, speciale naaivoeten van BERNINA te gebruiken. Uw BERNINA dealer geeft u graag vrijblijvend inlichtingen over het uitgebreide assortiment.



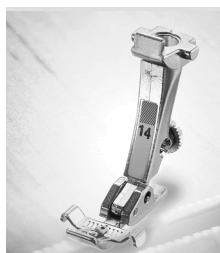
3
Knopsgatvoet
knopsgaten



8
Jeansvoet
stiknaden in dik,
hard materiaal



10/10C
Smalle kantvoet
rechte steek
• randen
doorstikken



14
Ritsvoet
rits inzetten, rechte
steek



18
Knop-aanzetvoet
knopen en druk-
knopen aanzetten



21
Koordvoet
zigzagsteek
• koorden met een
dikte tot 3 mm en
smalle bandjes
vastnaaien



32
Biezenvoet
rechte steek
• biezen in *fijne*
stoffen naaien



35
**Naaivoet voor
onzichtbare
ritssluiting**
rits inzetten, rechte
steek



39
**Borduurvoet
transparant**
zigzagsteek,
decoratieve steken
• kordonnaden



43
**Vrije hand-koord-
voet**
rechte steek
• koorden in
rondingen
vastnaaien



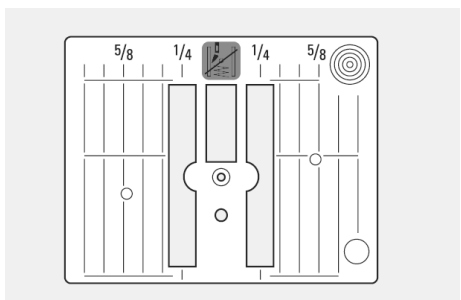
57
**Patchworkvoet
met zijgeleider**
patchwork-werk-
zaamheden met
naad van 1/4 of 1/8
inch (6 mm / 3 mm)



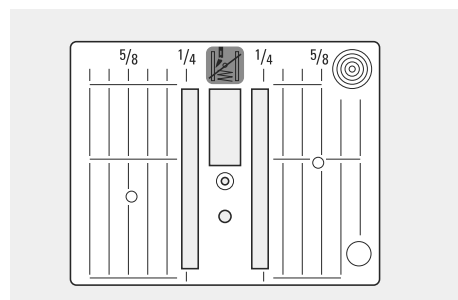
**Punching-set
alleen 430/440 QE**
rechte steek
• viltten



Loepenset
Voor meer comfort tijdens het naaien
raden wij aan om het BERNINA loepenset
te gebruiken.

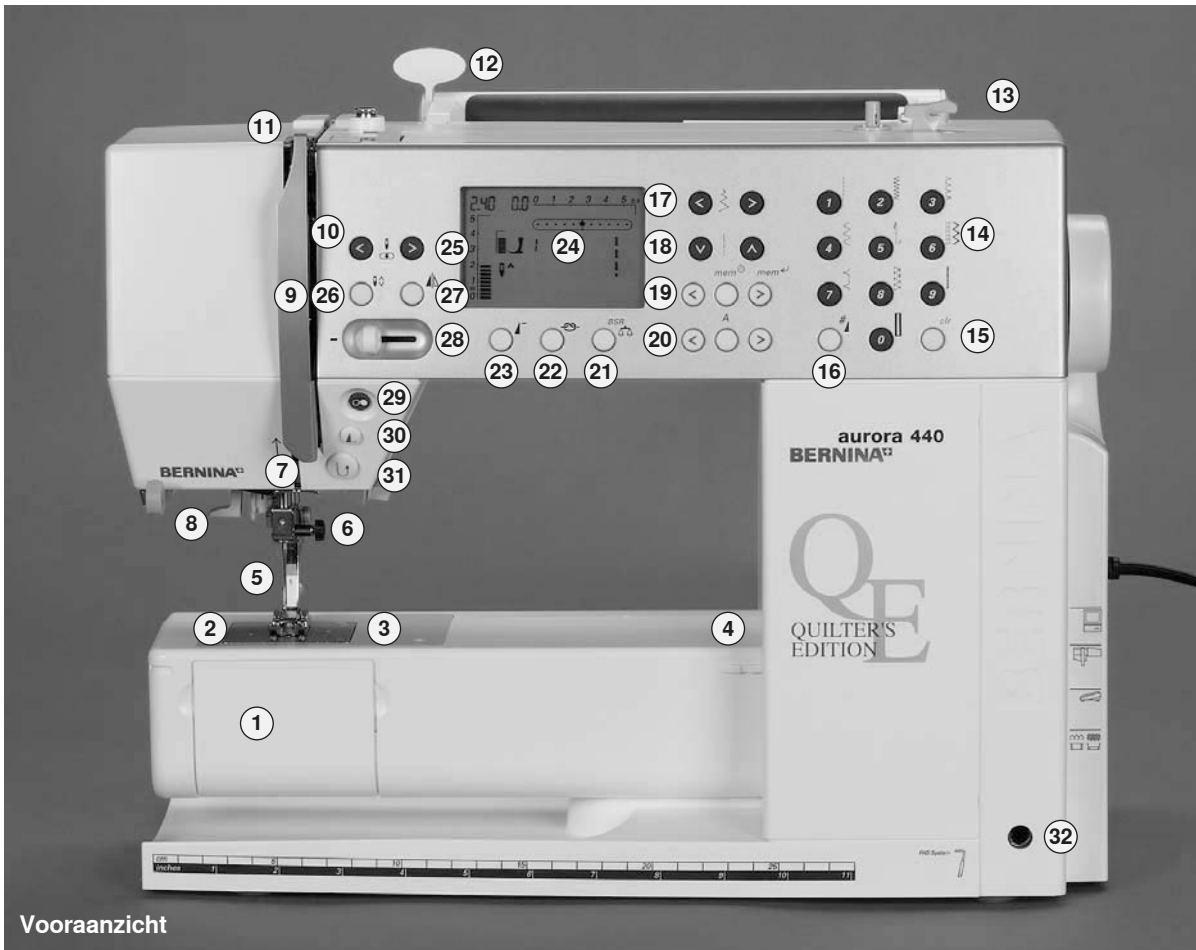


Steekplaat 450



Steekplaat 430 / 440 QE

Details



Voorraanzicht



Achteraanzicht

Vooranzicht

- 1 Spoelhuisdeksel
- 2 Steekplaat
- 3 Bevestiging voor speciale accessoires
- 4 Opening voor bevestiging van stopring
- 5 Naaivoet
- 6 Naaldhouder
- 7 Draadgeleider
- 8 Naaldinrijger
- 9 Draadhevelbescherming
- 10 Draadgeleidingsgleuf
- 11 Draadhevel
- 12 Houder voor kaart met steekoverzicht
- 13 Garenwinder met aan-/uitschakelaar en draadafsnijder
- 14 Steekkeuzetoetsen
- 15 clr-toets
- 16 Hek (#)-toets
- 17 Steekbreeddetoetsen
- 18 Steeklengtetoesen
- 19 mem (geheugentoes)
- 20 Alfabettoets
- 21 Balans- / BSR-toets
- 22 Afhechttoets
- 23 Motiefbegintoets
- 24 Beeldscherm
- 25 Naaldstandtoetsen
- 26 Naaldstoptoets boven/onder
- 27 Spiegelbeeldtoets
- 28 Snelheidsregelknop
- 29 Start-/stoptoets
- 30 Motiefeindtoets
- 31 Achteruitnaaitoets
- 32 Opening voor kniehevel – FHS

Achteraanzicht

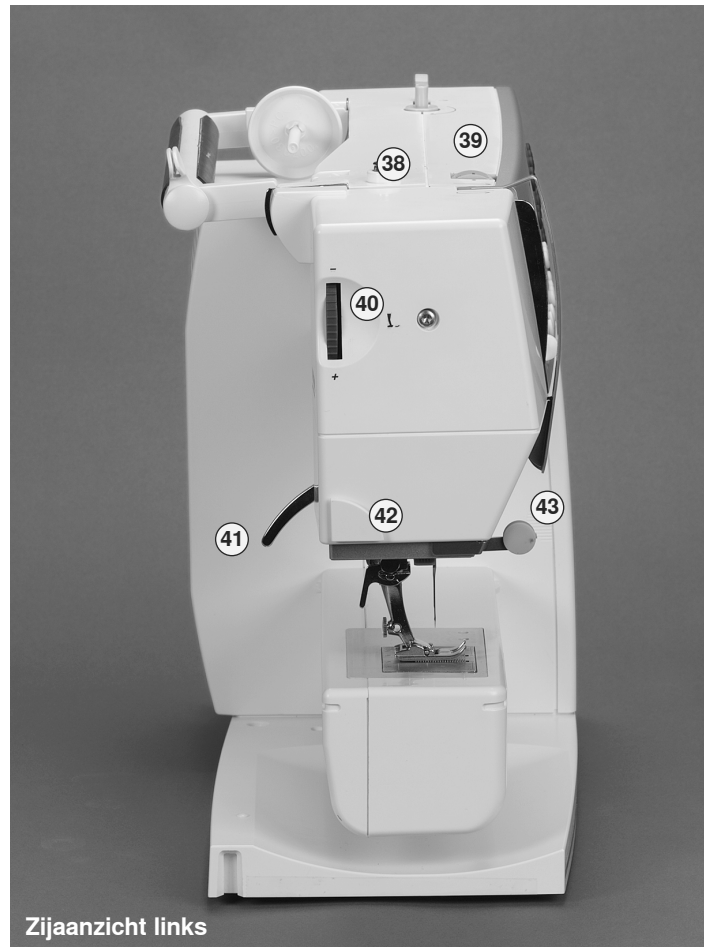
- 33 Garenkloshouder horizontaal
- 34 Handvat
- 35 Achterste draadgeleiding
- 36 CFL-naailicht (koud fluorescentielicht)
- 37 Houder voor aanschuiftafel
- 38 Spoelvoorspanning

Zijaanzicht links

- 39 Draadspanningsknop
- 40 Naaivoetdrukknop
- 41 Naaivoethevel
- 42 Draadafsnijder
- 43 Loefhouder (speciaal accessoire)

Zijaanzicht rechts

- 44 Handwiel
- 45 Garenkloshouder (verticaal, draaibaar)
- 46 Hoofdschakelaar aan/uit
- 47 Stopcontact voor netkabel
- 48 PC-aansluiting
- 49 Aansluiting voor borduurmodule (speciaal accessoire)
- 50 Aansluiting voor pedaal
- 51 Transporteurknop

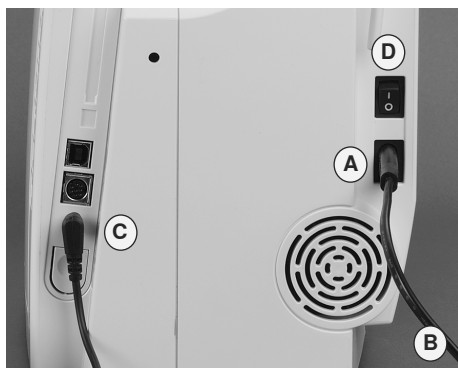


Zijaanzicht links



Zijaanzicht rechts

Hoofdschakelaar / Kabelaansluiting



Let a.u.b. op de
veiligheidsvoorschriften!

Netkabel

- **A** in het stopcontact van de naaicomputer steken
- **B** in het stopcontact van het stroomnet steken

Pedaalkabel

- stekker van pedaal kabel **C** in het stopcontact van de naaicomputer steken

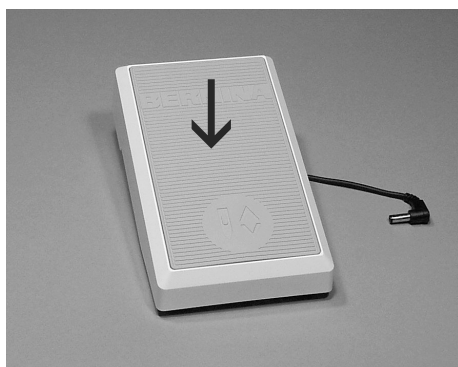
De hoofdschakelaar (D)

De hoofdschakelaar bevindt zich aan de kant van het handwiel.

- I** de naaicomputer is ingeschakeld
- O** de naaicomputer is uitgeschakeld

Het naailicht wordt tegelijkertijd met de hoofdschakelaar aan-/uitgeschakeld.

Pedaal



Naaisnelheid regelen

- de naaisnelheid wordt geregeld door harder of zachter op het pedaal te drukken
- door met de hak op het pedaal te drukken, kan de naald omhoog- of omlaaggezet worden

Kabel oprollen

- rol de kabel aan de onderkant van het pedaal op
- zet het uiteinde (stekker) bij **A** vast

Tijdens het naaien

- zet de afgerolde kabel op de gewenste lengte bij **B** of **C** vast

CFL-naailicht



Het CFL-naailicht onderscheidt zich van een gewone gloeilamp door een betere verlichting van het werkoppervlak, maar ook door een zeer lange levensduur.



Een defect naailicht mag alleen door vakkundig personeel worden vervangen. Breng de naaicomputer naar de BERNINA dealer!

FHS: Free-Hand-System (kniehevel)



Indien nodig, kan uw BERNINA dealer de stand van de kniehevel aanpassen.

Naaivoet omhoog- en omlaagzetten

- de kniehevel wordt gebruikt om de naaivoet omhoog of omlaag te zetten; beide handen blijven vrij voor het geleiden van het naaiwerk
- duw de kniehevel naar rechts
- tegelijkertijd wordt de transporteur naar beneden gezet
- na de eerste steek staat de transporteur weer op de normale stand

Kniehevel bevestigen

- bevestig de kniehevel in de hiervoor bestemde opening; u moet de kniehevel normaal zittend gemakkelijk kunnen bedienen

Aanschuiftafel



Zet de naald en naaivoet voor het bevestigen en verwijderen van de aanschuiftafel altijd omhoog!

Vergroting van het werkoppervlak

- de aanschuiftafel dient ter vergroting van het werkoppervlak

Aanschuiftafel bevestigen

- zet de naald en naaivoet omhoog
- schuif de aanschuiftafel over de vrije arm naar rechts tot deze vastzit

Aanschuiftafel verwijderen

- zet de naald en naaivoet omhoog
- geef een beetje druk - duim drukt tegen het frame, wijsvinger tegen de aanschuiftafel - en trek de aanschuiftafel naar links weg

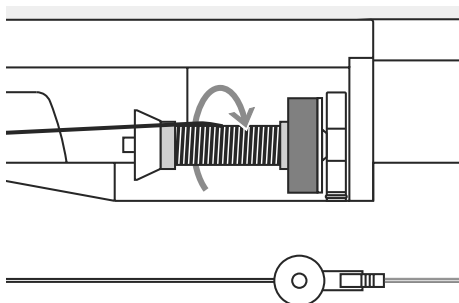
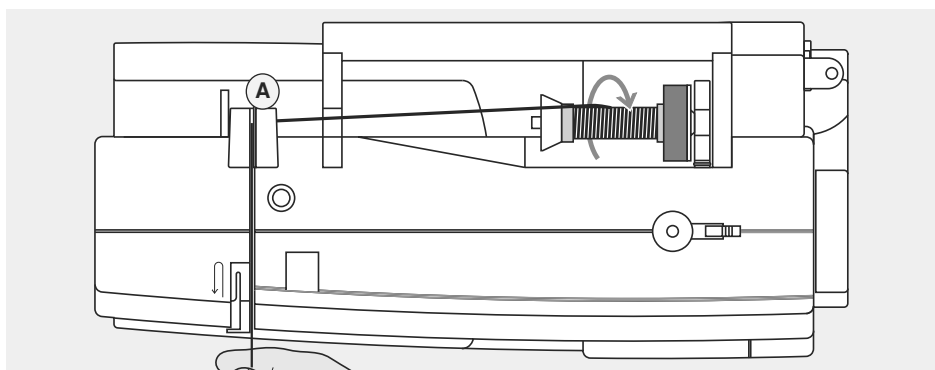
Kantliniaal

- schuif de kantliniaal vanaf de linker- of rechterkant in de opening (voorkant aanschuiftafel)
- kan traploos over de gehele tafellengte worden ingesteld

Maatverdeling

- het cijfer «0» komt overeen met de middelste naaldstand

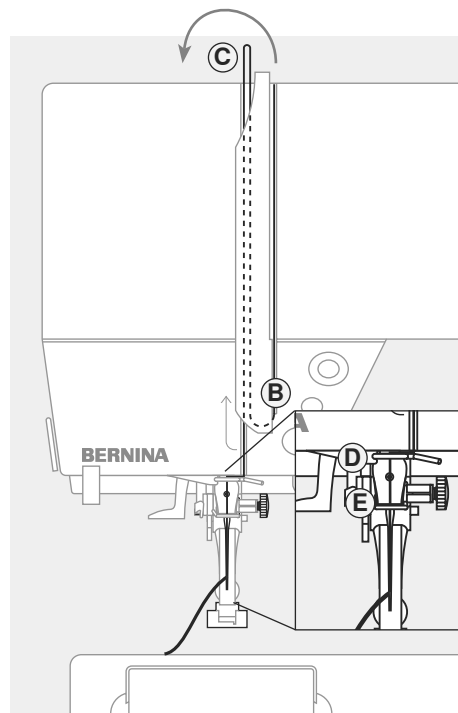
Bovendraad inrijgen



- zet de passende garengleidingsschijf op; diameter van de garenklos = grootte van de garengleidingsschijf; er mag geen speling tussen de garengleidingsschijf en de garenklos voorhanden zijn
- trek de draad in de achterste draadgeleiding **A**
- en dan naar voren door de gleuf in de bovendraadspanning
- trek de draad rechts langs de draadhevelafdekking naar beneden om punt **B**
- trek de draad links in de richting van de pijl langs de afdekking naar boven om punt **C** (draadhevel)
- trek de draad naar beneden in de draadgeleidingen **D** en **E**

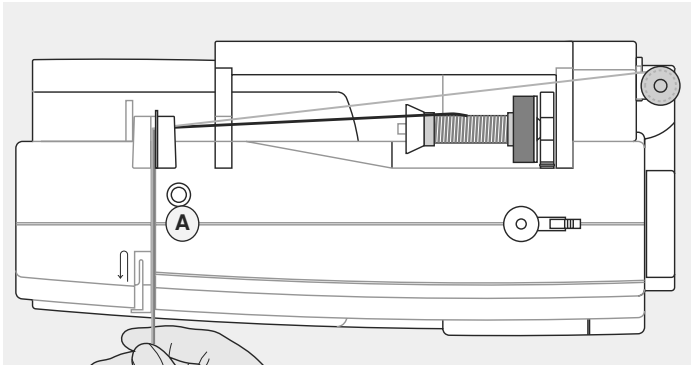
Garenklos opzetten

- zet de naald en naaivoet omhoog!
- zet de hoofschakelaar op «0»
- bevestig het plaatje van schuimstof
- zet het naaigaren op de garenkloshouder, zodat het garen met de wijzers van de klok mee van de klos loopt



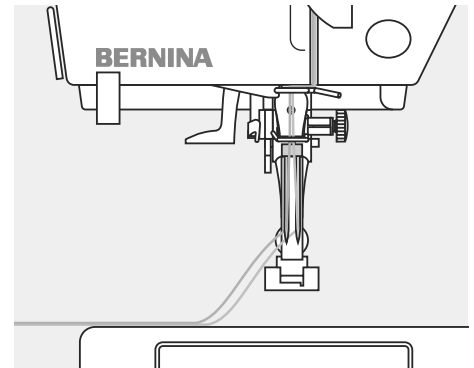
Let a.u.b. op de veiligheidsvoorschriften.

Tweelingnaald inrijgen



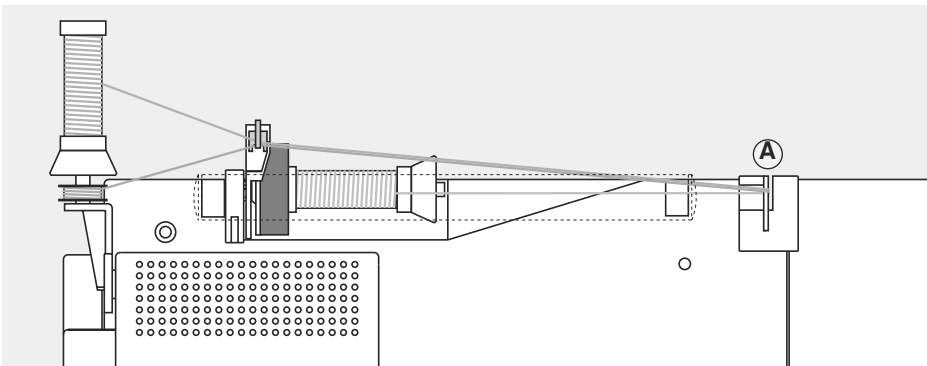
Eerste draad inrijgen

- bevestig de garenklos op de horizontale garenkloshouder en rijg de draad in
- trek het garen in de gleuf naar voren en aan de rechterkant langs de draadspanningsschijf **A**
- rijg het garen zoals gebruikelijk tot aan de naald in en rijg de rechternaald in



Tweede draad inrijgen

- Bevestig bij het gebruik van de verticale garenkloshouder altijd het plaatje van schuimstof (verhindert dat de draad aan de garenkloshouder blijft hangen)
- zet de tweede garenklos op de afzonderlijke garenkloshouder en rijg het garen in
- trek het garen in de gleuf naar voren en aan de linkerkant langs de draadspanningsschijf **A**
- rijg de linkernaald in
- de draden mogen niet in elkaar gedraaid zijn

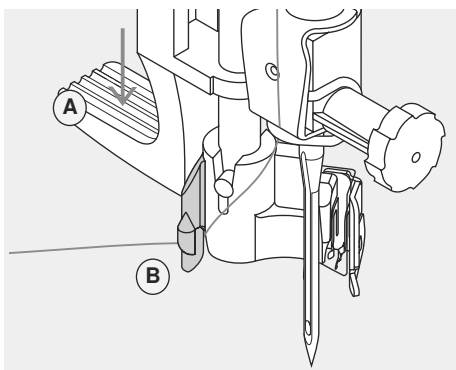


M.b.v. de metallic-garen-geleider (speciaal toebehoren) kan het garen beter van de klos lopen.

Drielingnaald inrijgen

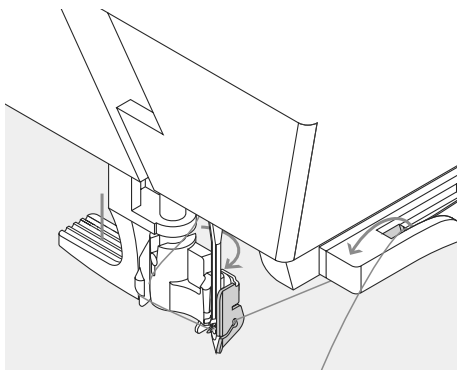
- neem twee garenklossen en een vol spoelklosje
- bevestig een garenklos op de horizontale garenkloshouder
- zet de andere garenklos en het spoelklosje, beide door een garengeluidingsschijf gescheiden, op de afzonderlijke garenkloshouder (beide klossen moeten in dezelfde richting draaien)
- rijg zoals gewoonlijk in; trek 2 draden langs de linker- en één draad langs de rechterkant van de draadspanningsschijf **A**

Naaldinrijger



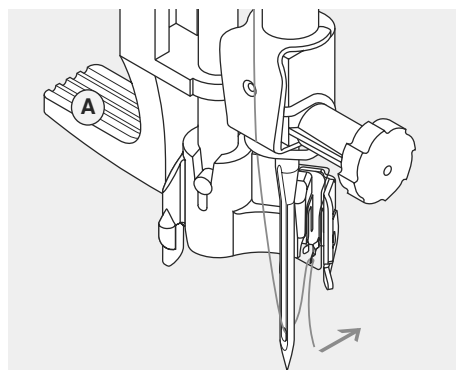
Hendel naar beneden duwen

- zet de naald omhoog
- zet de naaivoet omlaag
- houd de draad naar linksachter vast
- druk hendel **A** naar beneden en leg dan de draad om het haakje **B** naar rechts naar de naald toe



Draad voor de naald leggen

- trek de draad vanaf de voorkant in de draadgeleiding tot hij vastzit (haakje), dan van achter naar voor over de draadafsnijder aan de rechterkant van het CFL-naailicht
- de draad wordt afgesneden en is tegelijkertijd gefixeerd



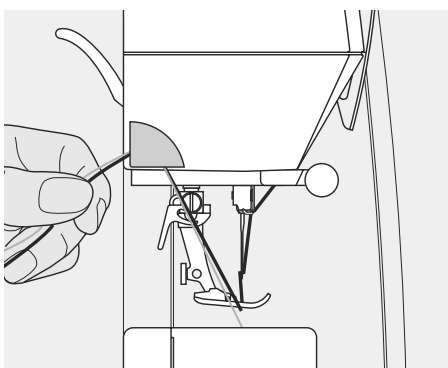
Hendel loslaten

- laat hendel **A** los
- trek de draad onder de voet door naar achteren of
- trek de draad onder de voet door en van voor naar achter over de draadafsnijder op het frame



Tweeling- en drielingnaalden moeten met de hand worden ingeregend.

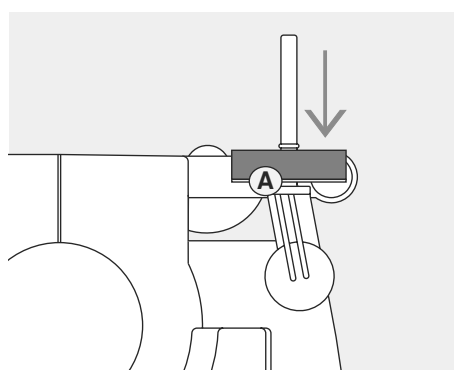
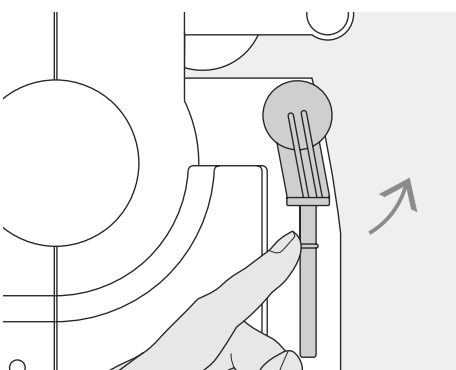
Draadafsnijder



Draadafsnijder aan de zijkap

- trek de boven- en onderdraad van voor naar achter over de draadafsnijder
- de draden laten bij de eerste steek automatisch los

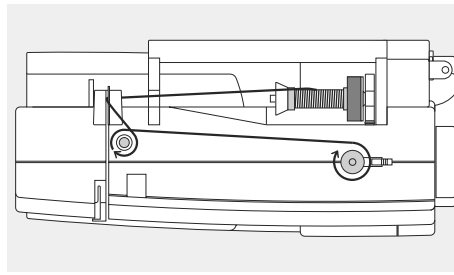
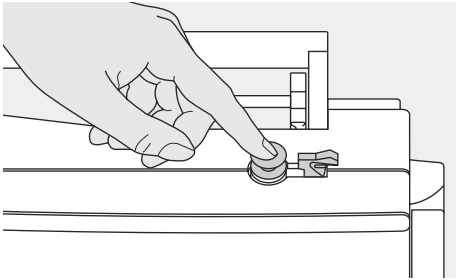
Afzonderlijke garenkloshouder



Draaibare, verticale garenkloshouder

- noodzakelijk voor het naaien met verschillende draden, bijv. bij werkzaamheden met de tweelingnaald, enz.
- draai de garenkloshouder voor het naaien naar boven tot hij niet verder kan
- bevestig het plaatje van schuimstof **A**, zodat de garenklos voldoende steun heeft en het garen gelijkmatig wordt afgewikkeld

Onderdraad opspoelen



Spoeltje opzetten

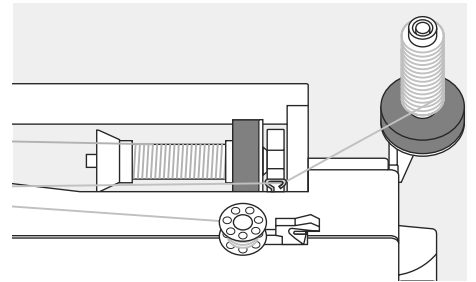
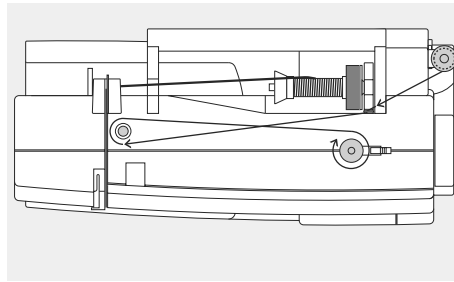
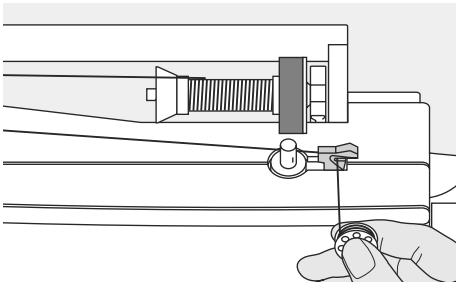
- zet de hoofschakelaar aan
- zet een leeg spoelklosje op de as

Onderdraad opspoelen

- zet het naigaren op de garenkloshouder

- zet hier de passende garengelidingschijf op (diameter van de garenklos = grootte van de garengelidingschijf)
- trek de draad van de garenklos in de achterste geleiding en in de richting van de pijl om de voorspanning

- wikkel het garen twee tot drie maal om de lege spoel en snijd het restgaren m.b.v. de draadafsnijder af
- duw de hendel tegen het spoeltje, de garenwinder loopt automatisch
- het spoelen stopt wanneer het spoeltje vol is



Draadafsnijder

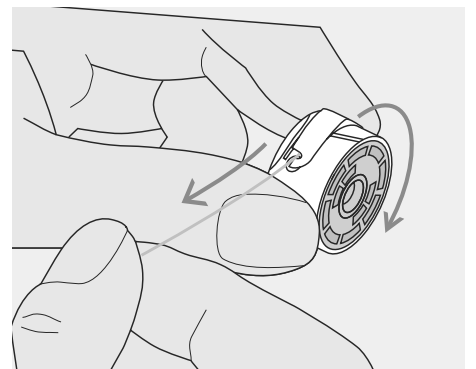
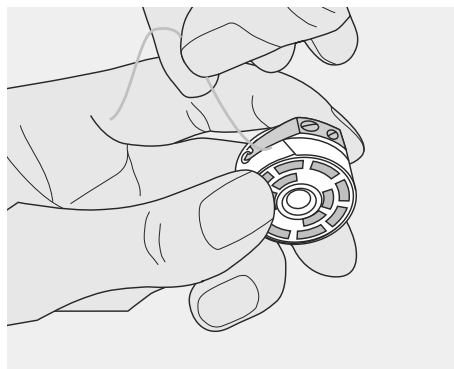
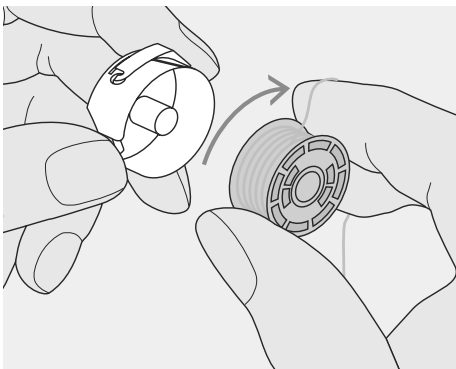
- trek de draad over de draadafsnijder als het spoeltje wordt verwijderd

Spoelen tijdens het naaien of borduren

- trek de draad van de verticale garenkloshouder door de geleiding op het bovendeksel en in de richting van de pijl om de voorspanning

- ga verder te werk zoals boven beschreven

Spoeltje inzetten



Spoeltje inzetten

Zet het spoeltje zo in, dat de draad met de wijzers van de klok mee is opgespoeld.

Draad onder de veer trekken

Trek de draad in de gleuf en naar links onder de veer.

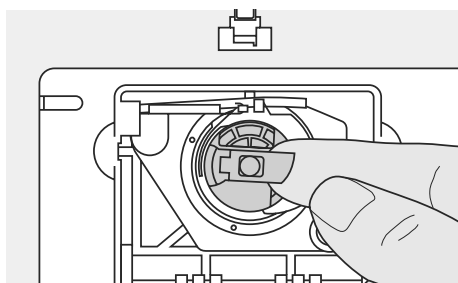
Spoeltje draait met de wijzers van de klok mee

Het spoeltje moet met de wijzers van de klok meedraaien.



Alle spoeltjes (430 / 440 QE / 450) worden op dezelfde manier ingezet en ingeregen.

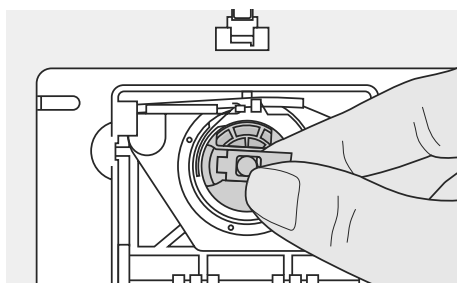
Spoelhuls*



Spoelhuls verwijderen

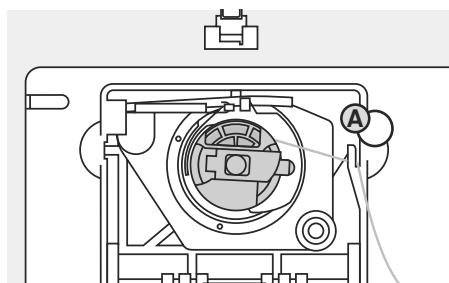
- zet de naald omhoog
- zet de hoofdschakelaar op «0»
- open het spoelhuisdeksel van de naaicomputer
- pak het klepje van de spoelhuls
- neem de spoelhuls uit de naaicomputer

* Afbeeldingen = aurora 450



Spoelhuls in de grijper zetten

- houd het klepje van de spoelhuls vast
- **aurora 430 / 440 QE**: de vinger van de spoelhuls moet naar boven wijzen
- **aurora 450**: opening van de spoelhuls wijst naar boven
- zet de spoelhuls in de grijper
- sluit het spoelhuisdeksel



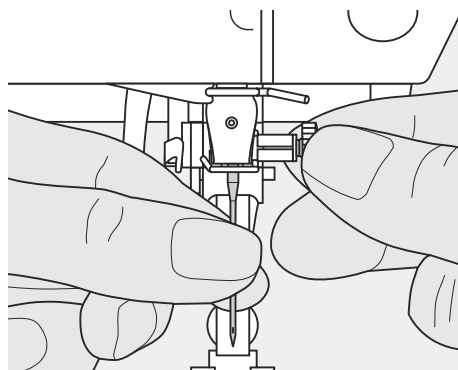
Onderdraadafsnijder

- zet de spoelhuls in de grijper
- trek de draad over de draadafsnijder **A**
- garen wordt afgesneden
- de onderdraad moet niet naar boven worden gehaald, omdat de hoeveelheid van het ondergaren voor naaibegin voldoende is



Let a.u.b. op de veiligheidsvoorschriften!

Naald verwisselen



Naald verwijderen

- zet de naald omhoog
- zet de hoofdschakelaar op «0»
- zet de naaivoet naar beneden
- draai de naaldbevestigingsschroef los
- trek de naald naar beneden

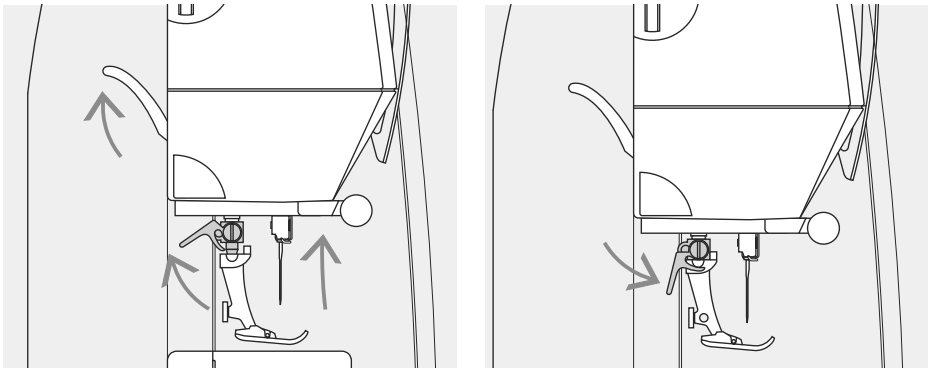
Naald inzetten

- platte kant van de naald naar achteren
- schuif de naald naar boven tot hij niet verder kan
- draai de naaldbevestigingsschroef vast



Let a.u.b. op de veiligheidsvoorschriften!

Naaivoet verwisselen



Naaivoet verwisselen

- zet de naald en naaivoet omhoog
- zet de hoofdschakelaar op «0»
- duw de bevestigingshendel naar boven
- neem de naaivoet weg

Naaivoet bevestigen

- schuif de naaivoet vanaf de onderkant over de houder
- duw de bevestigingshendel naar beneden

Draadspanning

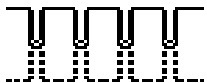
A	Bijvoorbeeld:	Draadspanning		Naald
		Metaalgaren	ca. 3	90
	Monofil	ca. 2-4	80	



De draadspanning moet aan het naaiwerk en de gewenste steek worden aangepast.

Basisinstelling

- de rode markering op de knop komt met het teken **A** eraast overeen
- voor normale werkzaamheden moet de draadspanning niet worden veranderd



Instellingen draadspanning

Optimale steek

- de draadverstrenghing ligt in het midden van de stof



Bovendraadspanning te hoog

- de onderdraad wordt meer in de stof getrokken
- bovendraadspanning verminderen = draaiknop op 3-1 zetten



Bovendraadspanning te laag

- de bovendraad wordt meer in de stof getrokken
- bovendraadspanning verhogen = draaiknop op 5-10 draaien

Belangrijke informatie over garen en naalden

Als de juiste naald en het juiste garen worden gebruikt, krijgt u een optimaal resultaat.

Als richtlijn geldt: verwissel de naald voor elk naaiproject.

Garen

Het garen wordt naar aanleiding van de werkzaamheid gekozen. Voor een perfect resultaat spelen ook kwaliteit en materiaal een belangrijke rol. Het is raadzaam merkproducten van uitstekende kwaliteit te gebruiken.

Katoen

- katoen is bijzonder geschikt voor het naaien van katoenen stoffen
- gemercenterde katoen heeft een lichte glans

Polyester

- polyester is geschikt voor alle werkzaamheden
- polyester is bijzonder breukvast en zeer kleurecht
- polyester is elastischer dan katoen en is vooral aan te bevelen als een duurzame en rekbaar naad noodzakelijk is

Naald, garen en stof

De juiste naalddikte is afhankelijk van het garen en de stof. De soort en structuur van de stof bepalen de dikte van het garen en de naald, alsmede de vorm van de naaldpunt.

Naaldoverzicht

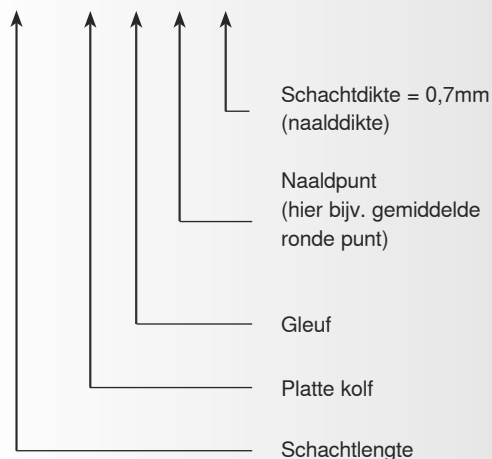
BERNINA heeft het naaldsysteem 130/705 H. Dit systeemnummer heeft betrekking op de kolfvorm, de lengte en de vorm van de naaldpunt.

Toestand van de naald controleren

De naald moet regelmatig gecontroleerd en vervangen worden. Een defecte naald beschadigt namelijk het naaiwerk en de naaicomputer.

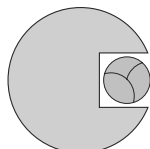
Richtlijnen	Naald
dunne stofkwaliteit: dun garen (stopgaren, borduurgaren)	70-75
middelzware stofkwaliteit: naaigaren	80-90
zware stofkwaliteit	100, 110, 120

130 / 705 H S 70



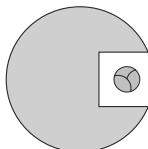
Verhouding van naald en garen

Om de verhouding tussen de naald en het garen te controleren, wordt het garen in de gleuf van de naald gelegd.



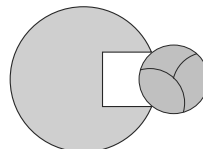
Juiste verhouding naald-garen

De draad ligt tijdens het naaien precies in de lange gleuf van de naald. Het resultaat is perfect.



Garen te dun of naald te dik

Het garen is te dun voor de gleuf, er kunnen steekfouten ontstaan of het garen kan worden beschadigd.

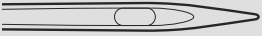




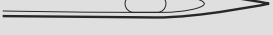

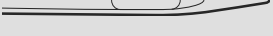







Garen te dik of naald te dun

Het garen schuurt langs de rand van de naaldgleuf en kan klem raken. Hierdoor kan de draad breken.

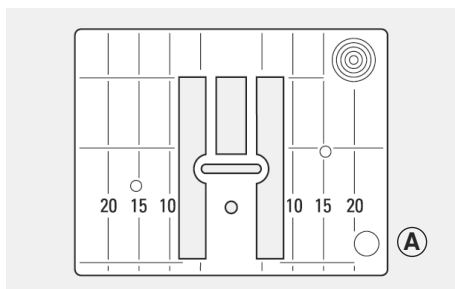
Naaldkeuze

Als de juiste naald wordt gebruikt, kunnen vele materialen gemakkelijker worden verwerkt.

Naaldtype	Vorm	Toepassing	Naalddikte
Universeel 130/705 H	 normale punt, iets afgerond	bijna alle natuurlijke en synthetische stoffen (geweven en gebreide stoffen)	60–100
Jersey/Stretch 130/705 H-S 130/705 H-SES 130/705 H-SUK	 ronde punt (ball point)	jersey, tricot, gebreide stoffen, stretchstoffen	70–90
Leer 130/705 H-LL 130/705 H-LR	 snijpunt	alle soorten leer, kunstleer, plastic, folie	90–100
Jeans 130/705 H-J	 zeer dunne punt	zware stoffen zoals denim, canvas, overall-stof	80–110
Microtex 130/705 H-M	 bijzonder dunne punt	microvezelstoffen en zijde	60–90
Quilting 130/705 H-Q	 dunne punt	stik- en doorstikwerkzaamheden	75–90
Borduren 130/705 H-E	 groot oog, iets afgeronde punt	borduurwerk op alle natuurlijke en synthetische stoffen	75–90
Metafil 130/705 H-MET	 groot oog	naaiwerk met metallic-garen	75-90
Cordonnet 130/705 H-N	 kleine ronde punt, lang oog	voor doorstikken met dik garen	80–100
Zwaardnaald (ajournaald) 130/705 HO	 brede naald (vleugel)	ajourzomen	100–120
Tweeling-ajournaald 130/705 H-ZWI-HO		voor speciale effecten bij ajourborduurwerk	100
Tweelingnaald 130/705 H-ZWI	 naaldafstand 430 / 440 QE / 450: 1,0 / 1,6 / 2,0 / 2,5 / 3,0 / 4,0 450 aanvullend: 6,0 / 8,0	zichtbare zoom in rekbare stoffen; biezen; decoratief naaiwerk	70–100
Drielingnaald 130/705 H-DRI	 naaldafstand: 3,0	voor decoratief naaiwerk	80

Naaimachinaalden zijn bij uw **BERNINA** dealer verkrijgbaar.

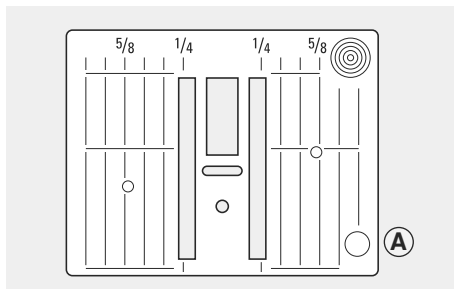
Steekplaat



9 mm (inch- of mm-markering) alleen
aurora 450

Markeringen op de steekplaat

- de steekplaat is van lengtemarkeringen in mm en inch voorzien
- mm-markeringen zijn voor op de steekplaat zichtbaar
- inch-markeringen zijn achter op de steekplaat zichtbaar
- de lengtemarkeringen hebben betrekking op de afstand van de naald tot aan de markering



5,5 mm (inch- of mm-markering)

- positie 0 is de plaats waar de naald in de stof steekt (= naaldstand midden)
- de mm- of inch-markeringen staan rechts en links aangegeven
- deze dienen als hulp bij het naaien van naden, exact doorstikken, enz.
- de dwarslijnen zijn praktisch voor het naaien van hoeken, knoopsgaten, enz.

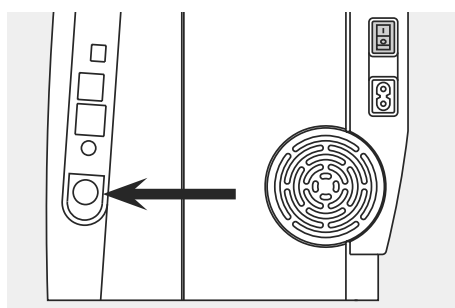
Steekplaat verwijderen

- zet de hoofdschakelaar op «0»
- zet de naaivoet en naald omhoog
- zet de transporteur omlaag
- druk de steekplaat rechtsachter naar beneden (tot de linkervoorkant omhoogkantelt)
- verwijder de steekplaat

Steekplaat bevestigen

- leg de steekplaat op opening **A** en druk hem naar beneden tot hij vastzit

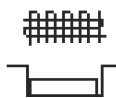
Transporteur



Drukknop aan de rechterzijde



Drukknop gelijk met het frame =
transporteur omhoog



Drukknop ingedrukt = transporteur
omlaag

- voor werkzaamheden, die uit de vrije hand worden geleid, bijv. stoppen, borduren of quilten uit de vrije hand
- voor borduurwerk met de borduurmodule

Transporteur en stoftransport



Laat het naaiwerk gelijkmatig onder de
naaivoet doorglijden!

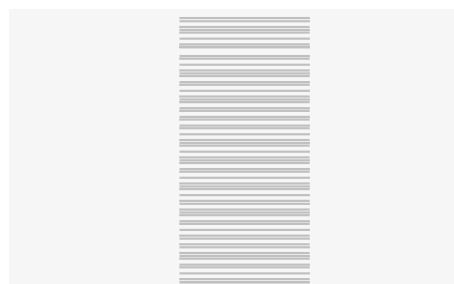
Transporteur en steeklengte

Bij elke steek verschuift de transporteur één stap. De lengte van zo'n stap hangt van de gekozen steeklengte af.



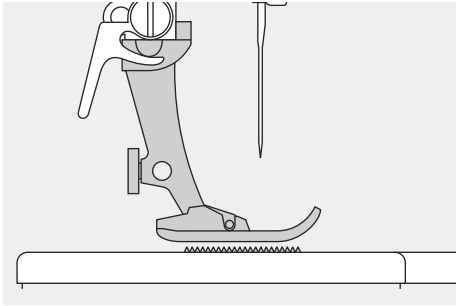
Door trekken, duwen of tegenhouden van de stof ontstaat een onregelmatige
steekvorming.

Bij een korte steeklengte zijn de stappen ook heel klein. De stof glijdt heel langzaam onder de naaivoet door, ook bij maximale naaisnelheid. bijv. knoopsgaten en satijn-

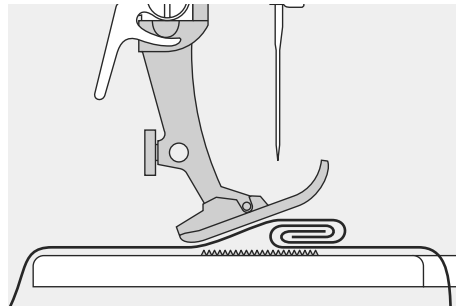


steken worden bijvoorbeeld met zo'n kleine steeklengte genaaid.

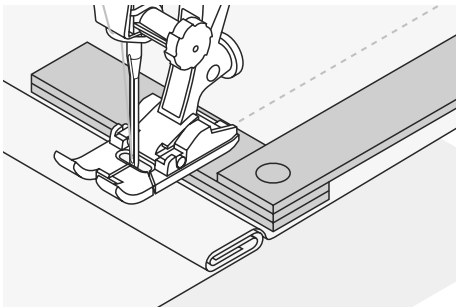
Transporteur en stoftransport met nivelleerplaatjes



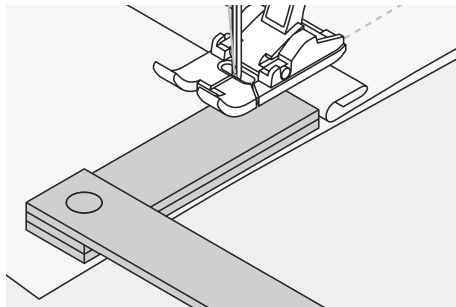
De transporteur kan alleen goed functioneren, als de naaivoet horizontaal op de stof ligt.



Als de naaivoet «schuin» staat, bijv. bij een dikke naad, kan de transporteur de stof niet goed geleiden. De stof wordt samengedrukt.

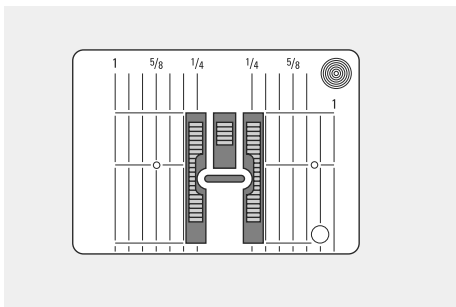


Om het verschil in hoogte te compenseren, moeten één, twee of drie nivelleerplaatjes **achter** de naald onder de naaivoet worden gelegd.

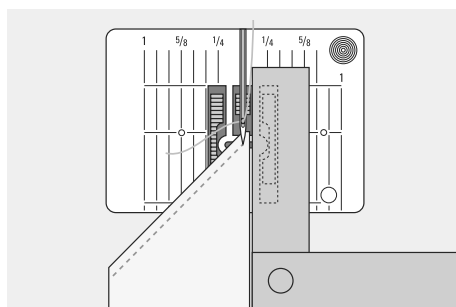


Om het verschil aan de **voorkant** van de naaivoet te compenseren, moeten één of meer plaatjes aan de rechterkant van de naaivoet, zo dicht mogelijk bij de naald worden gelegd. Naai tot de naaivoet het dikke gedeelte helemaal is gepasseerd en neem de plaatjes weg.

Naaien van hoeken



Vanwege de breedte van het steekgat liggen de buitenste transporteurrijen ver uit elkaar.

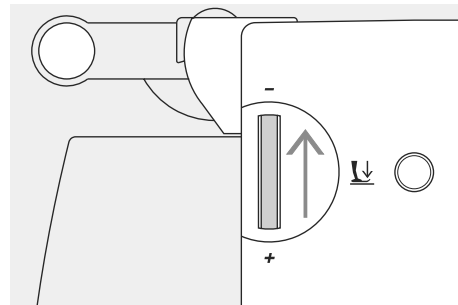
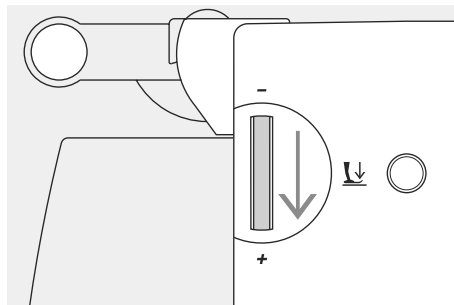


Het naaiwerk wordt beter getransporteerd als één of verschillende plaatjes zijdelings aan de rechterkant van de naaivoet tot dicht aan de rand van het naaiwerk worden gelegd.

Naaivoetdruk instellen

Draaiknop op de zijkap

- de knop voor het instellen van de naaivoetdruk bevindt zich aan de linkerkant van het frame



Naaivoetdruk normaal

- voor normale werkzaamheden
- standaard = 47
- de basisinstelling is altijd zichtbaar en knippert



Naaivoetdruk verhogen

- voor stevig materiaal
- de stof wordt beter getransporteerd



Naaivoetdruk verminderen

- voor tricot, los gebreide stoffen
- de stof rekt tijdens het naaien niet uit
- verminder de naaivoetdruk met mate, zodat de stof nog goed wordt getransporteerd



Balans

Verschillende soorten stof, garen en verstevigingsmateriaal kunnen de geprogrammeerde steken in de naaicomputer dusdanig beïnvloeden, dat deze niet meer mooi op elkaar aansluiten of over elkaar worden genaaid (d.w.z. dat de steken te ver uit elkaar of te dicht op elkaar liggen).

M.b.v. de balans kunnen dergelijke afwijkingen worden gecorrigeerd. De steken kunnen op deze manier optimaal aan het materiaal worden aangepast.



Zet de balans, indien deze werd gewijzigd, na beëindiging van het naaiwerk weer op de normale stand door op de balanstoets of clr-toets te drukken!

Balans bij nuttige en decoratieve steken

Bij het naaien van zachte stoffen (jersey, tricot) is het mogelijk, dat de stof onder de naaivoet uitrekt. De wafelsteek bijvoorbeeld, sluit dan niet meer mooi op elkaar aan. Bij dikke stoffen kan het voorkomen, dat steken over elkaar vallen. Met behulp van de balans kan dit gemakkelijk worden gecorrigeerd. Maak altijd eerst een proeflapje.

Steken te ver uit elkaar



Steken te dicht op elkaar



Originele steek



- druk op de balanstoets
- druk op de linker naaldstandtoets = de steken worden naar elkaar toe geschoven (max. 9 stappen)

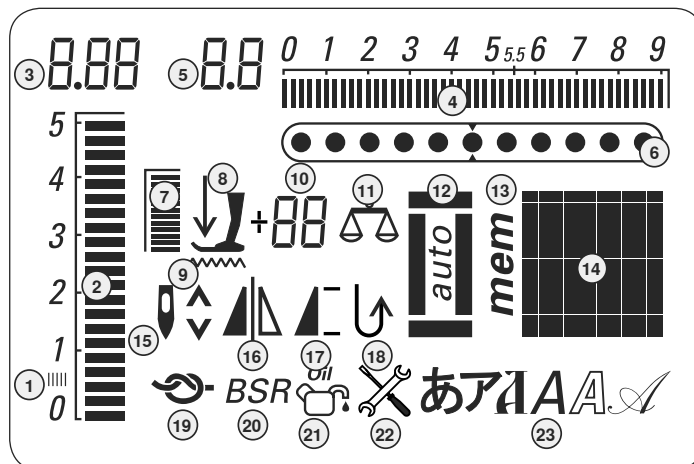
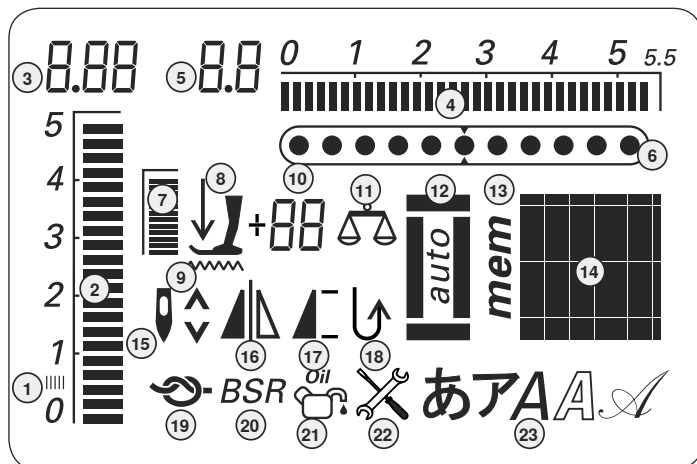


- druk op de balanstoets
- druk op de rechter naaldstandtoets = de steken worden uit elkaar geschoven (max. 9 stappen)

Informatie op het beeldscherm

aurora 430 / 440 QE

aurora 450



- | | | |
|--|---|--|
| <p>1 Satijnsteek: dichte, korte zigzag</p> <p>2 Steeklengte: basisinstelling knippert</p> <p>3 Steeklengte: effectieve waarde</p> <p>4 Steekbreedte: basisinstelling knippert</p> <p>5 Steekbreedte: effectieve waarde</p> <p>6 Naaldstand: 11 mogelijkheden</p> <p>7 Naaivoetdruk: basisinstelling knippert</p> <p>8 Pijl- en naaivoetsymbool: knipperen als de naaivoet omhoogstaat en de naaicomputer wordt gestart</p> <p>9 Transporteersymbool: knippert als de transporteur niet omlaagstaat in de BSR- en borduurmodus</p> | <p>10 Drievoudige cijferaanduiding:</p> <p>a. Naaivoetindicator: geeft de geschikte naaivoet voor de gekozen steek aan</p> <p>b. Naaivoetdruk: geeft de naaivoetdruk tijdens het verstellen aan</p> <p>c. Balans: geeft het aantal balansstappen tijdens het uitbalanceren weer</p> <p>11 Balansindicator: zichtbaar als de balanstoets wordt ingedrukt</p> <p>12 Knoopsgatsymbool: zichtbaar als een knoopsgat wordt gekozen</p> <p>13 «mem»-indicator: zichtbaar als het geheugen is geopend</p> <p>14 Steekindicator: grafisch of numeriek</p> <p>15 Naaldstop boven / onder: stopt gewoonlijk boven / in de BSR-modus onder</p> | <p>16 Spiegelbeeld: links / rechts</p> <p>17 Motiefbegin / Motiefeinde</p> <p>18 Permanent achteruitnaaien</p> <p>19 Afhechtfunctie</p> <p>20 BSR: BERNINA Steek Regulator</p> <p>21 Reinigingssymbool: zichtbaar als de naaicomputer moet worden gereinigd/geolied</p> <p>22 Servicesymbool: zichtbaar als de naaicomputer voor een servicebeurt naar de BERNINA dealer moet worden gebracht</p> <p>23 Alfabetindicator</p> |
|--|---|--|

Functietoetsen



Steekbreedte veranderen

- druk op de linkertoets = de steekbreedte wordt kleiner
- druk op de rechertoets = de steekbreedte wordt groter
- snel wijzigen = houd de toets ingedrukt
- de basisinstelling van de gekozen steek is altijd zichtbaar, deze knippert



Steeklengte veranderen

- druk op de linkertoets = de steeklengte wordt kleiner
- druk op de rechertoets = de steeklengte wordt groter
- snel wijzigen = houd de toets ingedrukt
- de basisinstelling van de gekozen steek is altijd zichtbaar, deze knippert



Naaldstand veranderen

- druk op de linkertoets = de naald wordt naar links verschoven
- druk op de rechertoets = de naald wordt naar rechts verschoven
- snel verschuiven = houd de toets ingedrukt
- in totaal 11 naaldstanden (5 links, 5 rechts, 1 midden)



Motiefbegin

- druk op de toets
- de gekozen steek of het programma wordt weer op motiefbegin gezet



Spiegelbeeld (rechts / links)

- druk op de toets
- de gekozen steek wordt in spiegelbeeld genaaid



«clr» (clear)

- druk op de «clr»-toets
- steeklengte, steekbreedte, naaldstand worden in de basisinstelling gezet
- de geactiveerde functies worden uitgeschakeld

Uitzondering:

Naaldstop onder



Afhechtfunctie (4 afhechsteken)

- druk voor naaibegin op de toets = de steek of steekcombinatie wordt aan het begin afgehecht
- druk tijdens het naaien van een afzonderlijke steek op de toets = de steek wordt op het einde afgehecht
- de naaicomputer stopt
- druk tijdens het naaien van een steekcombinatie op de toets = de steekcombinatie wordt aan het einde afgehecht
- de naaicomputer stopt



Naaldstop veranderen

In de basisinstelling wijst de pijl naar boven.

- druk kort op de toets:
 - de naald wordt omhoog- of omlaaggezet (net als bij een druk met de hak op het pedaal)
- druk lang op de toets:
 - de naald wordt omlaaggezet
 - de pijl op het beeldscherm wijst naar beneden
 - de naaicomputer stopt met naaldstand onder
- druk nogmaals lang op de toets:
 - de naald wordt omhooggezet
 - de pijl op het beeldscherm wijst naar boven
 - de naaicomputer stopt met naaldstand boven



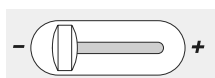
Balans / BSR

Balans

- druk op de toets
- de balansweergave op het beeldscherm is geactiveerd
- door op de linker naaldstandtoets te drukken, worden de steken naar elkaar toegeschoven
- door op de rechter naaldstandtoets te drukken, worden de steken uit elkaar geschoven
- druk nogmaals op de toets = balans is uitgeschakeld, de gewijzigde steek staat weer in de basisstand
- gewijzigde naaldstandinstellingen blijven tijdens het balansproces onveranderd

BSR

- als de BSR-naaivoet is bevestigd, wordt de BSR-functie door een druk op de toets in- en uitgeschakeld



Snelheidsregelknop

- met behulp van de schuifknop kan de motorsnelheid traploos van min. tot max. worden ingesteld
- bij het opspoelen van de onderdraad kan, als de naaicomputer stilstaat, de snelheid van de garenwinder worden geregeld



mem (memorv = geheugen)

- druk op de *mem* [Ⓞ]-toets
- op het beeldscherm verschijnt «mem»
- de lege geheugenplaatsen (90) of (60) en de cursor knipperen
- de linker pijltoets en de *mem* [←]-toets zijn voor het scrollen en programmeren van steken, letters en cijfers



Achteruitnaaien, tijdelijk:

- druk tijdens het naaien op de toets: steek wordt achteruitgenaaid, zolang de toets ingedrukt blijft
- knoopsgat lengtes programmeren
- lengte van het stopprogramma programmeren
- naadeinde bij afhechtprogramma nr. 5
- handmatig afhechten van naadbegin en naadeinde

Achteruitnaaien, permanent:

- druk op de toets als de naaicomputer stilstaat totdat u een signaal hoort en het symbool op het beeldscherm verschijnt
- de naaicomputer naait de gekozen steek permanent achteruit
- achteruitnaaien beëindigen: druk op de toets als de naaicomputer stilstaat totdat u een signaal hoort en het symbool verdwijnt



Motiefeinde / Motiefherhaling

Druk tijdens het naaien op de toets

- de naaicomputer stopt aan het einde van de geactiveerde afzonderlijke steek of de geactiveerde steek in een combinatie (in het geheugen)

Druk voor het naaien even op de toets

- op het beeldscherm verschijnt het motiefeinde-symbool
- een afzonderlijke steek of de eerste steek van een combinatie in het geheugen wordt **1x** genaaid, de naaicomputer stopt

- als u verder naait, is de motiefeinde-functie weer uitgeschakeld en het motiefeinde-symbool verdwijnt

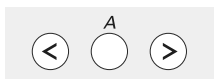
Druk voor het naaien iets langer op de toets totdat u een signaal hoort

- op het beeldscherm verschijnt het motiefeinde-symbool
- een steek of een steekcombinatie in het geheugen wordt **1x** genaaid
- de functie motiefeinde blijft geactiveerd, tot u opnieuw voor het naaien op de toets drukt totdat u een signaal hoort
- het motiefeinde-symbool op het beeldscherm verdwijnt



Start-/stopstoets

- starten en stilzetten van de naaicomputer bij besturing **zonder** pedaal
- starten en stilzetten van de naai-/borduurcomputer in de borduurmodus met aangesloten borduurmodule
- starten en stilzetten van de BSR-functie als de BSR-naaivoet is bevestigd en aangesloten; bij besturing **zonder** pedaal



Steken

- in de enkelmodus kunnen door het drukken op de pijlknoppen alle steken worden doorgescrold

Lettertypes, cijfers

- druk op de middelste toets
- op het beeldscherm verschijnt één van de mogelijke lettertypes
- kies het gewenste lettertype = druk op de alfabettoets
- druk op de rechertoets = letters/cijfers/tekens (A B C ...) vooruitkiezen
- druk op de linkertoets = tekens/ cijfers/ letters ([] ...) achteruitkiezen

Letters / cijfers / tekens

A B C D E F G H I J K L M N
 O P Q R S T U V W X Y Z Ä Ö Ü
 Å Æ Æ Ø Ñ Ë Ê Ë À Â
 1 2 3 4 5 6 7 8 9 0
 _ . ' ! + = & ? % ¢ @ () []



Hek (#)-toets

Standaard = grafische weergave

- druk op de toets en voer het gewenste steeknummer in
- de steek wordt grafisch (afbeelding) weergegeven

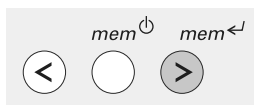
Alternatief = numerieke weergave

- druk op de toets totdat u een kort signaal hoort
- de weergave van de geactiveerde steek wisselt van grafisch (afbeelding) naar numeriek (cijfer)
- verdere steken worden nu numeriek (in cijfers) weergegeven
- schakel weer op dezelfde manier om naar de standaardweergave

Invoeren van steeknummers met 3 cijfers:

- druk net zo lang op de toets tot het cijfer «1» verschijnt
- voer nu de beide andere cijfers in

Geheugen



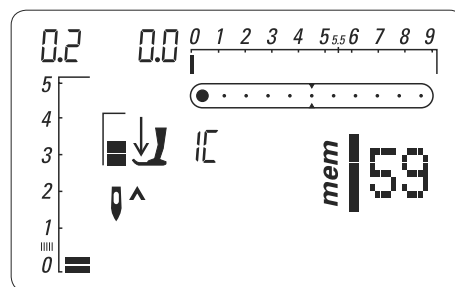
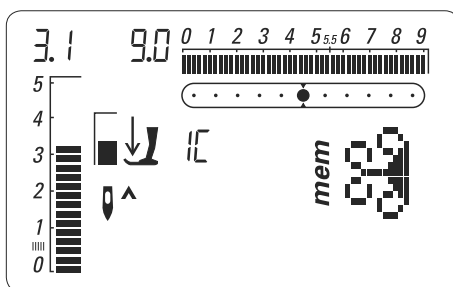
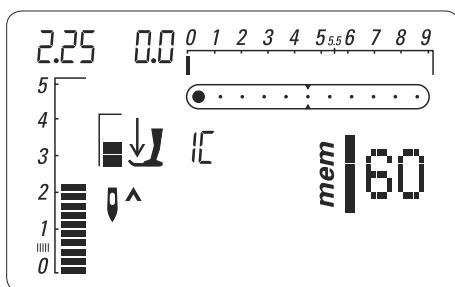
Geheugentoetsen

- met de linkertoets kan de geheugeninhoud worden teruggescrold
- met de middelste toets wordt het geheugen geopend en gesloten
- de *mem*↵-toets wordt gebruikt om het geheugen te programmeren en de geheugeninhoud vooruit te scrollen

In het geheugen kunnen 90 (aurora 440 QE), resp. 60 (aurora 430 / 450) steken, letters of cijfers worden samengesteld en opgeslagen. Het geheugen is een permanent geheugen. De inhoud blijft opgeslagen totdat dit door de gebruiker wordt gewist. Stroomuitval

of het uitschakelen van de naaicomputer heeft geen invloed op het opgeslagen programma. Steeklengte/-breedte en naaldstand kunnen altijd worden gewijzigd. Afzonderlijke steken, letters of cijfers kunnen worden gewist of vervangen.

Nuttige en decoratieve steken programmeren



Geheugen openen

- druk op de *mem*↻-toets
- de cursor links en het cijfer, bijv. «60», voor de lege geheugenplaatsen knippen en «mem» wordt op het beeldscherm weergegeven

- kies de gewenste steek
- de steek is op het beeldscherm zichtbaar
- druk op de *mem*↵-toets
- de steek is geprogrammeerd

- de lege opslagplaatsen worden weergegeven
- kies de nieuwe steek
- programmeer m.b.v. de *mem*↵-toets (opslagtoets) enz.



De volgende steken kunnen niet worden geprogrammeerd:

knoopsgaten / afhecht-programma nr. 5, nr. 61 (450)
 ogen nr. 20, 21 (450), nr. 18, 19 (440), nr. 17 (430)
 knoop-aanzetprogramma nr. 19 (450), nr. 17 (440), nr. 16 (430)
 stopprogramma nr. 22 (450), nr. 20 (440), nr. 18 (430)
 grote vliegsteek nr. 23 (450)
 rijgsteek nr. 24 (450), nr. 21 (440), nr. 19 (430)



Naai-begin

Als op het pedaal of de start-/stoptoets wordt gedrukt, schakelt de naaicomputer naar het begin van de steekcombinatie.



A

B

aurora 430 / 440 QE**Voorbeeld A:
Steekcombinatie zonder onderbreking naaien**

- druk op de *mem*[⊖]-toets
- kies de gewenste steek, bijv. steek nr. 155 (440) of 126 (430)
- druk op de *mem*[←]-toets, kies een nieuwe steek, bijv. steek nr. 92 (440) of 69 (430), druk op de *e mem*[←]-toets, enz.
- naai de steekcombinatie
- druk op de *mem*[⊖]-toets = de steekcombinatie wordt opgeslagen
- tijdens het opslagproces is op het display een zandloper zichtbaar

**Voorbeeld B:
Steek en functie (spiegelbeeld) combineren en zonder onderbreking naaien**

- programmeer de gewenste steek, bijv. steek nr. 159 (440) of 130 (430)
- activeer de spiegelbeeld-functie, programmeer steek nr. 159 (440) of 130 (430) in spiegelbeeld



- naai de steekcombinatie, de steken worden afwisselend genaaid (origineel en in spiegelbeeld)

aurora 450**Voorbeeld A:
Steekcombinatie zonder onderbreking naaien**

- druk op de *mem*[⊖]-toets
- kies de gewenste steek, bijv. steek nr. 143
- druk op de *mem*[←]-toets, kies een nieuwe steek, bijv. steek nr. 95, druk op de *mem*[←]-toets, enz.
- naai de steekcombinatie
- druk op de *mem*[⊖]-toets = de steekcombinatie wordt opgeslagen
- tijdens het opslagproces is op het display een zandloper zichtbaar

**Voorbeeld B:
Steek en functie (spiegelbeeld) combineren en zonder onderbreking naaien**

- programmeer de gewenste steek, bijv. steek nr. 152
- activeer de spiegelbeeld-functie, programmeer steek nr. 152 in spiegelbeeld



- naai de steekcombinatie, de steken worden afwisselend genaaid (origineel en in spiegelbeeld)

**Combinaties met decoratieve steken en borduurgaren**

- de steken zien er beter gevuld uit

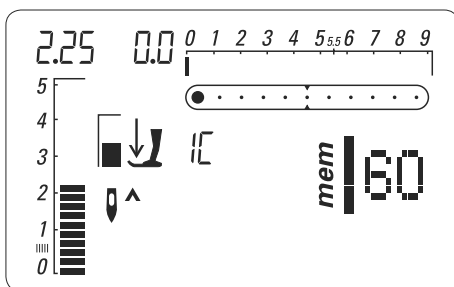
Steekcombinaties op een dubbele laag stof

- de ondergrondstof trekt niet

Steekcombinaties op een enkele laag stof

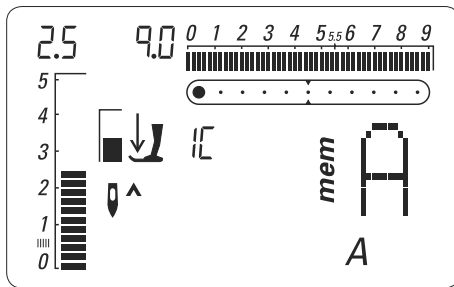
- werk altijd met (plak)vlies, borduurvlies of zijdepapier aan de achterkant van de stof
- verwijder het borduurvlies of zijdepapier na het naaien
- rijg de onderdraad in de vinger van de spoelhuls voor een optimaal resultaat (430 / 440 QE)

Letters en cijfers programmeren



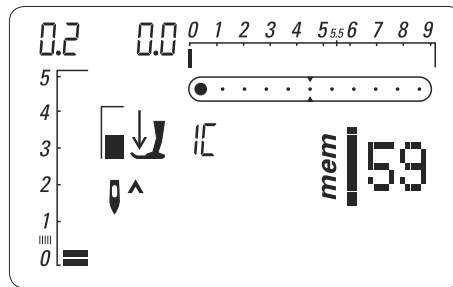
Geheugen openen

- druk op de *mem*[Ⓞ]-toets
- de cursor links en het cijfer, bijv. «60», voor de lege geheugenplaatsen knippen en «mem» is op het beeldscherm zichtbaar



Alfabet kiezen


- kies het gewenste lettertype m.b.v. de alfabettoets
- A en het gekozen lettertype zijn op het beeldscherm zichtbaar



Letters / cijfers programmeren

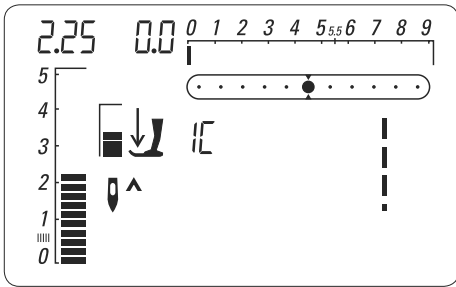
- kies de letter/het cijfer
- druk op de *mem*[←]-toets (opslagtoets) = letter / cijfer is geprogrammeerd
- de lege opslagplaatsen worden weergegeven
- kies één of verschillende nieuwe letters/cijfers
- programmeer met *mem*[←], enz.
- programmeer verschillende woorden
- kies na een woord het spatieteken (_)
- programmeer met *mem*[←]
- voer het volgende woord in
- als een instelling (steeklengte / -breedte) bij de letters en / of cijfers wordt gewijzigd, heeft dit principieel invloed op het complete alfabet
- indien alleen afzonderlijke letters of cijfers moeten worden veranderd, moet de wijziging bij elke afzonderlijke letter worden gemaakt

Voorbeeld: letters / cijfers programmeren

- open het geheugen, kies het alfabet
- voer de letters en/of cijfers in
- op het beeldscherm verschijnt telkens de ingevoerde letter of het cijfer
- activeer de afhechtfunctie 
- de naaicomputer hecht bij het begin van de ingevoerde combinatie af
- druk op de *mem*[Ⓞ]-toets om de combinatie op te slaan
- tijdens het opslagproces is een zandloper op het display zichtbaar
- knip de spandraden na het naaien weg

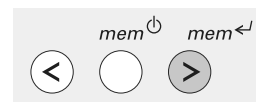
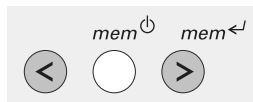


Geheugen – functies



De inhoud van het geheugen blijft behouden, ook als de naaicomputer wordt uitgeschakeld door de stekker uit het stopcontact van het stroomnet te trekken. De inhoud kan altijd weer worden opgeroepen.

De inhoud van het geheugen gaat verloren, als de naaicomputer wordt uitgeschakeld, zonder van tevoren het geheugen m.b.v. de *mem*⏏-toets te verlaten.



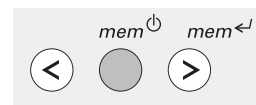
Balans in het geheugen

- de inhoud van het geheugen in zijn geheel kan als volgt worden uitgebalanseerd:
 - verlaat het geheugen *mem*⏏ BSR
 - druk op de balanstoets
 - open het geheugen, pas nu de gehele inhoud van het *mem*⏏ geheugen m.b.v. de beide naaldstandtoetsen aan

Afzonderlijke steken / letters / cijfers vervangen

- druk op *mem*⏏ of de linkertoets, scroll door tot het gewenste motief op het beeldscherm zichtbaar is

- kies het nieuwe steeknummer / cijfer, de nieuwe letter, steeklengte / -breedte of naaldstand
- druk op de *mem*⏏-toets (opslagtoets)
- het motief is gecorrigeerd (werd vervangen)



Afzonderlijke steken / letters / cijfers wissen

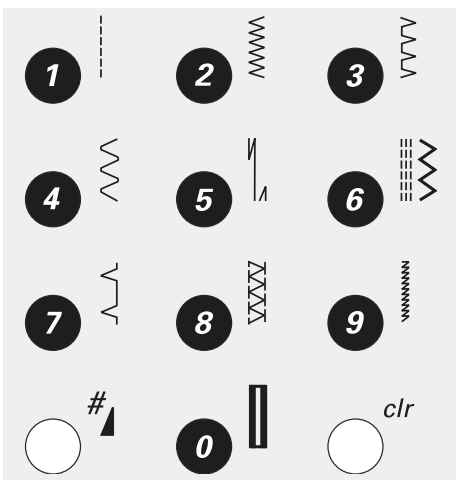
- druk op *mem*⏏ of de linkertoets, scroll door tot het gewenste motief op het beeldscherm zichtbaar is
- druk op «clr»
- de gewenste steek, letter of het cijfer werd gewist

Geheugeninhoud in zijn geheel wissen

- druk eerst op «clr», houd deze toets ingedrukt en druk bovendien op de *mem*⏏-toets
- laat beide toetsen los
- verlaat het geheugen d.m.v. een tik op de *mem*⏏-toets

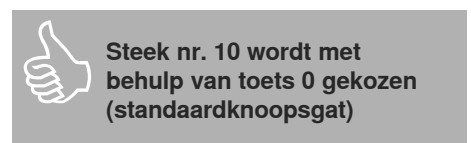
Geheugen verlaten

- druk op de *mem*⏏-toets
- tijdens het opslagproces is op het display een zandloper zichtbaar
- de gehele inhoud van het geheugen is opgeslagen
- het geheugen is gesloten
- «mem» verdwijnt van het display



Steek kiezen

- steken 1–10:** druk op de gewenste toets; de steek en de basisinstelling van steeklengte en steekbreedte verschijnen op het beeldscherm
- steken 11-99:** druk op de #-toets en geef het betreffende steeknummer in
- steken vanaf 100:** druk iets langer op de #-toets totdat in het vak op het beeldscherm een 1 verschijnt; voer daarna de laatste 2 cijfers van de steek in



Steekkeuze

1

Rechte steek

voor niet-elastische stoffen; alle werkzaamheden met rechte steken

2

Zigzagsteek

alle werkzaamheden met zigzag, zoals afwerken, elastiek en kant aannaaien

3

Vari-overlock

voor dunne jersey; elastische overlocknaad en rekbare zoom

4

Boognaad

voor de meeste soorten stof; stoppen met boognaad, verstellen, randen verstevigen, enz.

aurora 430

13

Oogknoopsgat

voor stevige materialen (niet-elastisch); jacks, mantels, pantalons, vrijetijdskleding

14

Stiksteekknopsgat

programma voor het voorstikken van knopsgaten, voor zakopeningen, het verstevigen van knopsgaten, speciaal voor knopsgaten in leer of kunstleer

15

Ajourknopsgat

voor lichte tot middelzware stoffen van geweven materiaal; blouses, jurken, vrijetijdskleding, bedlinnen

16

Knoop-aanzetprogramma

knopen met 2 en 4 gaatjes aanzetten

17

Oog met rechte steek

als opening voor koorden en smalle bandjes, voor decoratief naaiwerk

5

Afhechtprogramma

voor alle soorten stof; voor het afwerken van naadbegin en -einde bij naden met rechte steken

6

Drievoudige rechte steek en zigzagsteek

voor duurzame naden in stevige materialen

7

Blindzoom

voor de meeste soorten stof; blindzoom, schelpzoom in zachte jersey en fijne stoffen; siernaad

8

Dubbele overlock

voor alle soorten rekbare en gebreide stoffen; overlocknaad = naaien en afwerken in één handeling

18

Stopprogramma

automatisch stoppen in dun tot middelzwaar materiaal

19

Rijgsteek

voor het rijgen van naden, zomen, quilts, enz.

20

Verstevigde overlock

voor middelzware rekbare en gebreide stoffen en badstof; overlocknaad, platte verbindingsnaad

21

Rimpelsteek

voor de meeste soorten stof; rimpelen met elastiek, voegnaden (= randen van de stof liggen tegen elkaar)

22

Tricotsteek

voor tricot; zichtbare zoom of naad, vooral geschikt voor lingerie, truien, verstellen van tricot

23

Wafelsteek

voor alle soorten tricot en gladde stoffen; zichtbare naad voor kleding, lingerie, tafellakens, enz.

9

Super-stretchsteek

voor zeer elastisch materiaal; zeer rekbare open naad voor alle soorten kleding

10

Standaardknopsgat

voor fijne tot middelzware stoffen; blouses, jurken, pantalons, huishoudtextiel

11

Standaardknopsgat smal

voor fijne tot middelzware stoffen; blouses, jurken, kinder- en babykleding, knutselwerk

12

Stretchknopsgat

voor alle zeer elastische jerseystoffen van katoen, wol, zijde of synthetische vezels

24

Universele steek

voor stevige materialen, alsmede voor vilt en leer; platte verbindingsnaad, zichtbare zoom, elastiek aannaaien, siernaad

25

Gestikte zigzag

afwerken van geweven stoffen, randen verstevigen, elastiek aanzetten, siernaad

26

Lycrasteek

voor lycrastoffen; platte verbindingsnaad en zoom, doorstikken van naden in lingerie

27

Stretchsteek

voor zeer elastische materialen; open naad voor sportkleding

28

Brei-overlock


voor met de hand of machinaal gebreide delen. Overlocknaad = naaien en afwerken in één handeling

aurora 440 QE

13  **Afgerond knoopsgat**
voor alle soorten middelzware tot zware stoffen; jassen, mantels, regenkleding

14  **Oogknoopsgat**
voor zware, niet-rekbare stoffen; jacks, mantels, pantaloons, vrijetijdskleding


15  **Stiksteekknoopsgat**
programma voor het voorstikken van knoopsgaten, voor zakopeningen, voor het verstevigen van knoopsgaten, vooral voor knoopsgaten in leer of kunstleer

16  **Ajourknoopsgat**
voor lichte tot middelzware stoffen van geweven materiaal; blouses, jurken, vrijetijdskleding, bedlinnen

17  **Knoop-aanzetprogramma**
knopen met 2 en 4 gaatjes aanzetten

18  **Oog met zigzagsteek**
als opening voor koorden en smalle banden, voor decoratief naaiwerk

19  **Oog met rechte steek**
als opening voor koorden en smalle bandjes, voor decoratief naaiwerk

20  **Stopprogramma**
automatisch stoppen in dun tot middelzwaar materiaal

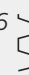
21  **Rijgsteek**
voor het rijgen van naden, zomen, quilts, enz


22  **Rimpelsteek**
voor de meeste soorten stof; rimpelen met elastiek, voegnaden (= randen van de stof liggen tegen elkaar)

23  **Stretch-overlock**
voor middelzware rekbare stoffen, badstof en andere stevige stoffen; overlocknaad, platte verbindingsnaad

24  **Tricotsteek**
voor tricot; zichtbare zoom of naad, vooral geschikt voor lingerie, truien, verstellen van tricot


25  **Wafelsteek**
voor alle soorten tricot en gladde stoffen; zichtbare naad voor kleding, lingerie, tafellakens, enz.

26  **Universele steek**
voor stevige materialen, alsmede voor vilt en leer; platte verbindingsnaad, zichtbare zoom, elastiek aannaaien, siernaad

27  **Gestikte zigzag**
afwerken van geweven stoffen, randen verstevigen, elastiek aanzetten, siernaad

28  **Lycrasteek**
voor lycrastoffen; platte verbindingsnaad en zoom, doorstikken van naden in lingerie

29  **Stretchsteek**
voor zeer elastische materialen; open naad voor sportkleding

30  **Verstevigde overlock**
voor middelzware rekbare en gebreide stoffen en badstof; overlocknaad, platte verbindingsnaad

31  **Brei-overlock**
voor met de hand of machinaal gebreide delen. Overlocknaad = naaien en afwerken in één handeling

aurora 450

13

**Afgerond knoopsgat**

voor alle soorten middelzware tot zware stoffen; jassen, mantels, regenkleding

14

**Afgerond knoopsgat met dwarstrens**

voor middelzware tot zware stoffen van verschillende soorten materiaal: jurken, jassen, mantels, regenkleding

15

**Oogknoopsgat**

voor zware, niet-rekbare stoffen; jacks, mantels, pantalons, vrijetijdskleding

16

**Oogknoopsgat met spitse trems**

voor stevige, niet-rekbare stoffen: jassen, mantels, vrijetijdskleding

17

**Ajourknoopsgat**

voor lichte tot middelzware stoffen van geweven materiaal; blouses, jurken, vrijetijdskleding, bedlinnen

18

**Stiksteekknoopsgat**

programma voor het voorstikken van knoopsgaten, voor zakopeningen, het verstevigen van knoopsgaten, speciaal voor knoopsgaten in leer of kunstleer

19

**Knoop-aanzetprogramma**

knopen met 2 en 4 gaatjes aanzetten

20

**Oog met zigzagsteek**

als opening voor koorden en smalle banden, voor decoratief naaiwerk

21

**Oog met rechte steek**

als opening voor koorden en smalle bandjes, voor decoratief naaiwerk

22

**Stopprogramma**

automatisch stoppen in dun tot middelzwaar materiaal

23

**Grote vliegsteek**

voor middelzware tot dikke stoffen: zakopeningen, ritssluitingen, verstevigen van splitjes

24

**Rijgsteek**

voor het rijgen van naden, zomen, quilts, enz.

25

**Rimpelsteek**

voor de meeste soorten stof; rimpelen met elastiek, voegnaden (= randen van de stof liggen tegen elkaar)

26

**Stretch-overlock**

voor middelzware rekbare stoffen, badstof en andere stevige stoffen; overlocknaad, platte verbindingsnaad

27

**Tricotsteek**

voor tricot; zichtbare zoom of naad, vooral geschikt voor lingerie, truien, verstellen van tricot

28

**Wafelsteek**

voor alle soorten tricot en gladde stoffen; zichtbare naad voor kleding, lingerie, tafellakens, enz.

29

**Universele steek**

voor stevige materialen, alsmede voor vilt en leer; platte verbindingsnaad, zichtbare zoom, elastiek aannaaien, siernaad

30

**Gestikte zigzag**

afwerken van geweven stoffen, randen verstevigen, elastiek aanzetten, siernaad

31

**Lycrasteek**

voor lycrastoffen; platte verbindingsnaad en zoom, doorstikken van naden in lingerie

32

**Stretchsteek**

voor zeer elastische materialen; open naad voor sportkleding

33

**Verstevigde overlock**

voor middelzware rekbare en gebreide stoffen en badstof; overlocknaad, platte verbindingsnaad

Persoonlijk geheugen

Persoonlijk geheugen

- voor alle soorten steken en materialen
- gewijzigde steeklengte, steekbreedte en naaldstand worden automatisch opgeslagen
- naai een gewijzigde steek (bijv. zigzagsteek)
- kies een andere steek en naai (bijv. rechte steek)
- bij het terughalen van de individueel gewijzigde zigzagsteek blijven de wijzigingen behouden
- het persoonlijk geheugen kan een willekeurig aantal steken bevatten

Terughalen van de basisinstelling

- afzonderlijke steken kunnen handmatig worden teruggezet
- druk op de «clr»-toets
- bij het uitschakelen van de naaicomputer worden alle wijzigingen, bij alle steken, uitgewist

Toepassing

- heel praktisch bij twee afwisselende toepassingen, bijv. randen afwerken, zigzag, vari-overlock aan het materiaal aanpassen
- stiksteeknaad, gewijzigde steeklengte gebruiken
- blindzoom, steekbreedte en steeklengte afhankelijk van het materiaal aanpassen

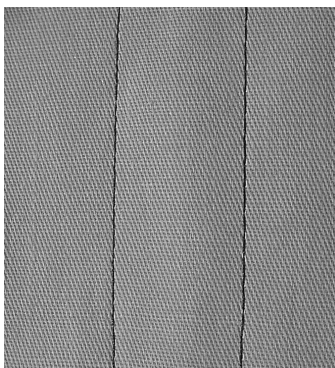


Het persoonlijk geheugen is onbegrensd en kan een willekeurig aantal steekwijzigingen bevatten (steeklengte, steekbreedte, naaldstand, spiegelfunctie en balans).

Rechte steek



Steekkeuze: **rechte steek nr. 1**
 Naald: **soort en dikte afhankelijk van de stof**
 Garen: **katoen / polyester**
 Transporteur: **omhoog**
 Naaivoet: **430 / 440 QE: terugtransportvoet nr. 1**
450: terugtransportvoet nr. 1C



Rechte steek

- na het inschakelen verschijnt de geactiveerde rechte steek

Toepassing

- afhankelijk van de techniek is een andere naaivoet noodzakelijk, bijv. handmatig stoppen
- voor alle stoffen geschikt



Steeklengte aan het naaiwerk aanpassen

- bijv. voor denim een lange steek (ca. 3–4 mm), voor fijne stoffen korte steken (2–2,5 mm)

Steeklengte aan het garen aanpassen

- bijv. een lange steek (3–5 mm) bij doorstikken met cordonnetgaren

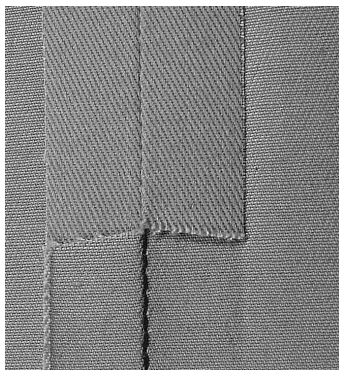
Naaldstop onder activeren

De stof verschuift niet als deze bijv. moet worden gedraaid.

Naad met drievoudige rechte steek



Steekkeuze: **drievoudige rechte steek nr. 6**
 Naald: **jeansnaald of 80-90 universeel**
 Garen: **katoen / polyester**
 Transporteur: **omhoog**
 Naaivoet: **430 / 440 QE: terugtransportvoet nr. 1**
450: terugtransportvoet nr. 1C
jeansvoet nr. 8 (speciaal accessoire)



Open naad

- duurzame naad voor harde en dicht geweven stoffen zoals denim en ribfluweel
- verstevigde naad bij gedeeltes in kledingstukken die veel te lijden hebben



Bij harde of zeer dicht geweven stoffen

Jeansnaald en jeansvoet nr. 8 vergemakkelijken het naaien van zware stoffen zoals denim en canvas.

Decoratief doorstikken

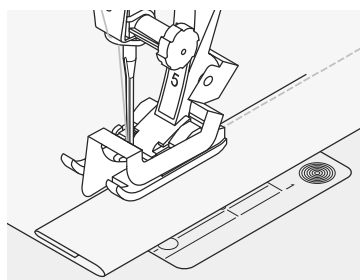
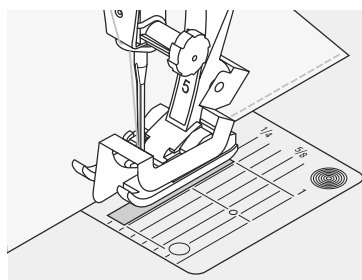
Vergroot de steeklengte en gebruik de drievoudige rechte steek voor decoratief doorstikwerk op denim.

Randen doorstikken



Steekkeuze: **rechte steek nr. 1**
 Naald: **soort en dikte afhankelijk van de stof**
 Garen: **katoen / polyester / cordonnet (doorstikken)**
 Transporteur: **omhoog**
 Naaivoet: **blindzoomvoet nr. 5**
430 / 440 QE: terugtransportvoet nr. 1
450: terugtransportvoet nr. 1C
smalle kantvoet nr. 10 (speciaal accessoire)

Randen smal doorstikken



Naaivoet nr. 5:
 linker naaldstanden of uiterst rechts
Naaivoet nr. 10:
 alle naaldstanden mogelijk

Buitenranden

- leg de rand van de stof links tegen de geleider van de blindzoomvoet
- stel de naaldstand links, op de gewenste afstand van de rand van de stof in

Zomen

- leg de bovenrand van de zoom rechts tegen de geleider van de naaivoet
- stel de naaldstand rechts in, zodat de stiklijn langs de bovenrand loopt

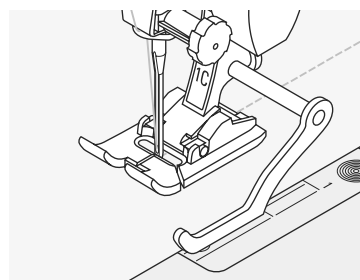
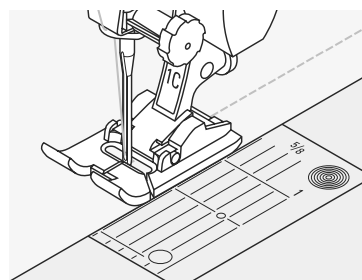
Naaldstand

- linkerstand voor buitenranden
- rechterstand voor omslagen (zoomkanten)

Naaivoet

- blindzoomvoet nr. 5

Randen breed doorstikken



Doorstikken met de randgeleider

- een hulpmiddel voor het doorstikken van gelijkmatige naden, ruiten, enz.

Naiiwerk geleiden

Naaivoet als geleider:

- laat de rand van de stof langs de rand van de naaivoet lopen

Steekplaat als geleider:

- laat de rand van de stof langs de markeringen op de steekplaat lopen (1 tot 2,5 cm)

Randgeleider als geleidingshulp:

- steek de randgeleider door het gat in de naaivoet
- stel de gewenste breedte in
- draai de schroef vast
- laat de rand van de stof langs de randgeleider lopen
- wanneer de naden parallel moeten lopen, laat de randgeleider dan langs een reeds genaaide naad lopen

Naaldstand

- door de naaldstand te wijzigen, kan de gewenste doorstikbreedte worden gekozen

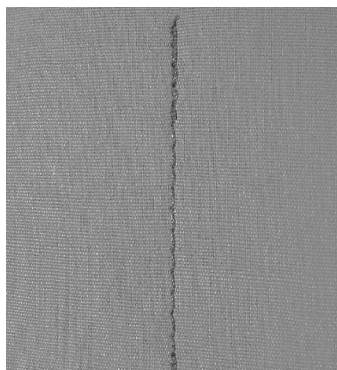
Naaivoet

- **430 / 440 QE:** terugtransportvoet nr. 1
- **450:** terugtransportvoet nr. 1C

Afhechtprogramma (afhechten met rechte steek)



Steekkeuze: **afhechtprogramma nr. 5**
 Naald: **soort en dikte afhankelijk van de stof**
 Garen: **katoen / polyester**
 Transporteur: **omhoog**
 Naaivoet: **430 / 440 QE: terugtransportvoet nr. 1**
450: terugtransportvoet nr. 1C



Afhechtprogramma

- geschikt voor alle soorten stof
- afhechten van naadbegins en -einde

Naaien van lange naden

- het afhechten bij naadbegins en -einde gaat sneller en gemakkelijker
- exact en regelmatig afhechten bij alle stoffen

Naadbegins

- de naaicomputer naait bij naadbegins automatisch een paar afhechtsteken (5 steken vooruit, 5 steken achteruit)
- de naaicomputer naait verder vooruit met een rechte steek

Naadeinde

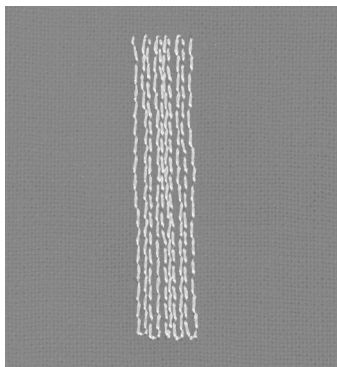
- druk op de achteruitnaaitoets boven de naald; de naaicomputer naait automatisch een paar afhechtsteken (5 steken achteruit, 5 steken vooruit)
- de naaicomputer stopt automatisch aan het einde van het afhechtprogramma



Stopprogramma



Steekkeuze: **430: stopprogramma nr. 18**
440 QE: stopprogramma nr. 20
450: stopprogramma nr. 22
 Naald: **soort en dikte afhankelijk van de stof**
 Garen: **stopgaren**
 Transporteur: **omhoog**
 Naaivoet: **automatische knoopsgatvoet nr. 3A**
430 / 440 QE: terugtransportvoet nr. 1
450: terugtransportvoet nr. 1C



Snel stoppen van versleten plekken of scheuren

«Vervangen» van lengtedraden bij elke soort stof.

Vorbereiding

- span dunne stoffen in een stopring (speciaal accessoire), zodat de stof nergens trekt

De oppervlakte kan door het verschuiven van de stof in de lengte en in de breedte worden vergroot.

Stoppen met de terugtransportvoet nr. 1C, nr. 1 (stekenteller-automaat)

- zet de naald links boven de beschadigde plek in de stof
- naai de eerste lengte en stop de naaicomputer
- druk op de achteruitnaaitoets boven de naald (lengte is geprogrammeerd)
- naai het stopprogramma verder, de naaicomputer stopt automatisch
- schakel de programmering m.b.v. de «clr»-toets uit



Versteviging bij scheuren

- leg een fijne stof of dunne vlieseline onder de scheur

Stoppen met de automatische knoopsgatvoet nr. 3A

- alleen bij kleine scheuren en beschadigde plekken met een stoplengte van max. 3 cm
- werkwijze net als bij naaivoet nr. 1C, nr. 1

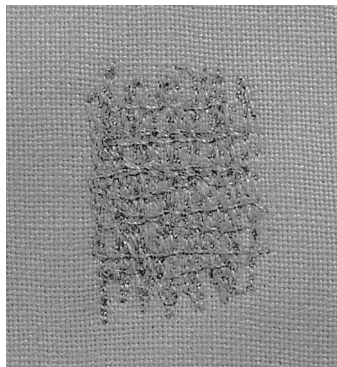
Gestopte gedeelte corrigeren

- als het gestopte gedeelte scheef trekt, kan m.b.v. de balans worden gecorrigeerd (meer info over de balansfunctie op blz. 22)

Handmatig stoppen



Steekkeuze: **rechte steek nr. 1**
 Naald: **soort en dikte afhankelijk van de stof**
 Garen: **stopgaren**
 Transporteur: **omlaag**
 Naaivoet: **stopvoet nr. 9**



Gaten en versleten plekken stoppen

«Vervangen» van lengte- en dwarsdraden bij elke soort stof.

Vorbereiding

- span het naaiwerk in een stopring (speciaal accessoire); zo blijft het gedeelte wat gestopt wordt goed gespannen en het materiaal trekt nergens
- gebruik de aanschuiftafel

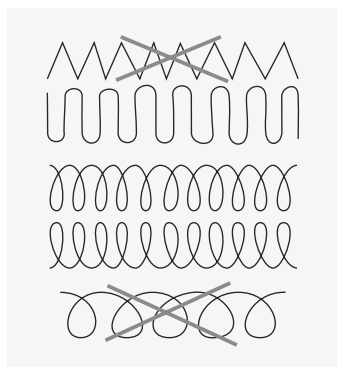


De steken zijn niet mooi

- als de draad bovenop de stof ligt, moet het naaiwerk langzamer worden verschoven
- als er knoopjes aan de achterkant van de stof ontstaan, moet het naaiwerk sneller worden verschoven

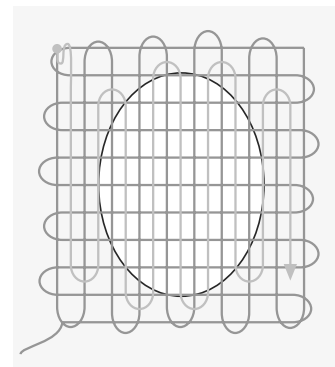
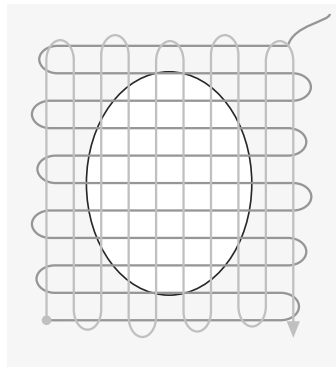
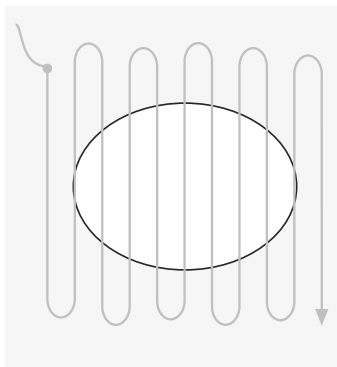
Draadbreuk

- als de draad breekt, moet het naaiwerk gelijkmatiger worden verschoven



Naaien

- geleid het naaiwerk in de stopring gelijkmatig met de hand
- werk van links naar rechts en verschuif het naaiwerk zonder druk
- verander van richting door boven en onder rondingen te naaien (niet spits, omdat dan eventueel gaatjes ontstaan of de draad breekt)
- naai de rijen op onregelmatige lengtes, de draad «verdwijnt» beter in het naaiwerk



1. Spandraden over het gat naaien

- naai de eerste spandraden (niet te dicht op elkaar en over de beschadigde plaats naaien)
- naai de rijen op onregelmatige lengte
- draai het naaiwerk 90°

2. Over de eerste spandraden naaien

- naai over de eerste spandraden, ook hier niet te dicht op elkaar
- draai het naaiwerk 180°

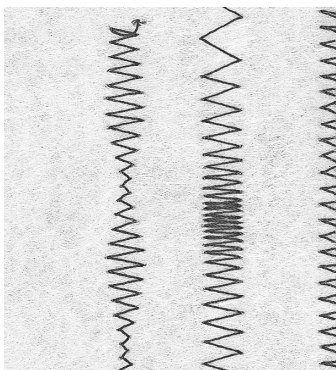
3. Stopwerk afmaken

- naai nogmaals losjes in dezelfde richting als de 2e rij

Zigzagsteek



Steekkeuze: **zigzagsteek nr. 2**
 Naald: **soort en dikte afhankelijk van de stof**
 Garen: **katoen / polyester**
 Transporteur: **omhoog**
 Naaivoet: **430 / 440 QE: terugtransportvoet nr. 1**
450: terugtransportvoet nr. 1C



Zigzagsteek

- voor alle materialen
- voor het afwerken van randen
- voor rekbare naden
- voor decoratief naaiwerk

Randen afwerken

- laat de rand van de stof onder het midden van de naaivoet lopen
- stel de zigzag niet te breed, de steeklengte niet te lang in
- de naald steekt aan één kant in de stof, aan de andere kant naast de stof
- de rand moet platliggen en mag niet oprollen
- gebruik bij dunne stoffen fijn stopgaren



Randen met zigzagsteek afwerken

Indien de rand niet platligt, maar oprolt: gebruik de vari-overlock en naaivoet nr. 2A (450) / nr. 2 (430 / 440 QE)

Borduren met de satijnsteek

Voor nieuwe effecten: verander de steekbreedte tijdens het naaien.

Satijnsteek

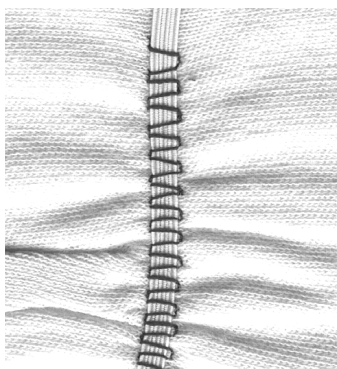


- dichte zigzagsteek (geschikt voor applicaties, borduren, enz.)
- verminder de steeklengte, de satijnsteekinstelling wordt m.b.v. evenwijdige lijnen aangegeven

Smal elastiek vastnaaien



Steekkeuze: **430: universele steek nr. 24**
440 QE: universele steek nr. 26
450: universele steek nr. 29
 Steekbreedte: **afhankelijk van de breedte van het elastiek**
 Naald: **soort en dikte afhankelijk van de stof**
 Garen: **katoen / polyester**
 Transporteur: **omhoog**
 Naaivoet: **430 / 440 QE: terugtransportvoet nr. 1**
450: terugtransportvoet nr. 1C
borduurvoet nr. 6 (speciaal accessoire)



Elastiek vastnaaien

- rimpelen van lange stroken stof, voor afwerkingen
- in zachte materialen, voor kleding, sport-, kinder- en poppenkleding, knutselwerk, enz.
- geschikt voor het rimpelen van mouwen en halsopeningen

Vorbereiding

- knip het elastiek op de gewenste lengte

Naaien

- naai over het elastiek, steekbreedte iets breder dan het elastiek
- de naald mag niet in het elastiek steken
- verdeel de gerimpelde stof na het naaien gelijkmatig



Begin en einde van het elastiek fixeren

Naai enkele rechte steken vooruit en achteruit = afhechten op het elastiek.

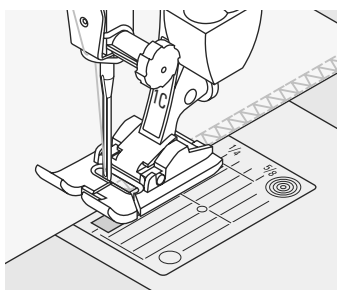
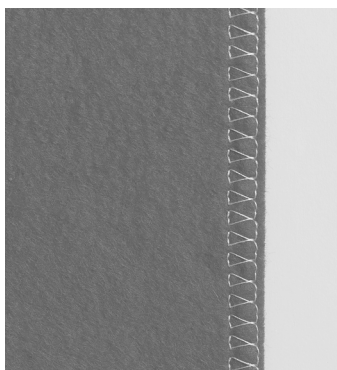
«Snelle zoom»

- voor kinder- of poppenkleding en vooral voor carnavalskostuums
- naai het elastiek aan de zoom voordat de zijnaad wordt gesloten

Dubbele overlocknaad



Steekkeuze: **dubbele overlocksteek nr. 8**
 Naald: **soort en dikte afhankelijk van de stof**
 Garen: **katoen / polyester**
 Transporteur: **omhoog**
 Naaivoet: **430 / 440 QE: terugtransportvoet nr. 1**
450: terugtransportvoet nr. 1C



Gesloten naad

Overlocknaad in losse, rekbare stoffen en dwarsnaad in gebreide stoffen

Naaien

- naai de overlocknaad langs de rand van de stof



Rekbare stoffen

- gebruik een nieuwe jersey-naald om de fijne vezels niet te beschadigen

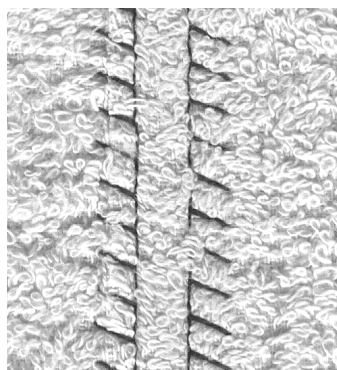
Naaien van elastische stoffen

- gebruik, indien nodig, een stretchnaald (130/705 H-S) = de naald «glijdt» a.h.w. langs de vezels van de stof

Platte verbindingsnaad



Steekkeuze: **440 QE: stretch-overlock nr. 23**
450: stretch-overlock nr. 26
 Naald: **universele naald, naald met ronde punt (ball point) of stretchnaald**
 Garen: **katoen / polyester**
 Transporteur: **omhoog**
 Naaivoet: **430 / 440 QE: terugtransportvoet nr. 1**
450: terugtransportvoet nr. 1C



Platte verbindingsnaad

- leg de randen van de stof over elkaar en naai op de naadtoeslag = zeer platte, duurzame naad
- vooral geschikt voor hoogpolige of dikke stoffen zoals badstof, fleece, vilt, leer

Naaien

- naai de stretch-overlock langs de rand van de stof
- de naald moet bij de rechterbeweging langs de bovenste stof in de onderste stof steken

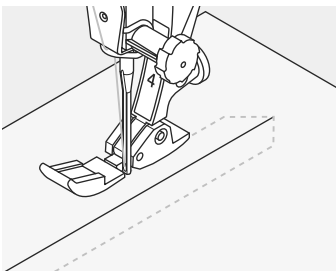
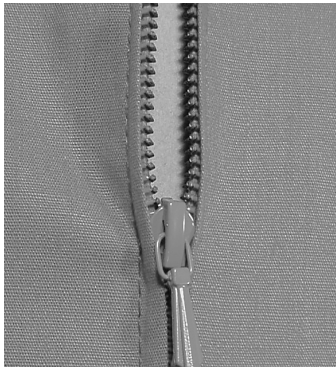


Stof en garen

- Als de garencolor vrijwel hetzelfde als de kleur van de stof is, is de naad in hoogpolige stoffen nauwelijks zichtbaar.

Rits inzetten

Steekkeuze:	rechte steek nr. 1
Naald:	soort en dikte afhankelijk van de stof
Garen:	katoen / polyester
Transporteur:	omhoog
Naaivoet:	ritsvoet nr. 4 of ritsvoet nr. 14 (speciaal accessoire)
Naaldstand:	uiterst links of uiterst rechts



Vorbereiding

- sluit de naad tot aan de ritsopening en werk de naden af
- rijg de rits onder de stof, zodat de stofranden in het midden van de rits tegen elkaar liggen

Rits inzetten

- maak de rits een paar centimeter open
- begin linksboven te naaien
- geleid de naaivoet, zodat de naald langs de tandjes in de stof steekt
- stop voor het lipje (naaldstand onder), zet de naaivoet omhoog en sluit de rits
- naai verder tot het einde van de ritsopening (naaldstand onder)
- draai het naaiwerk en naai naar de andere kant van de rits (naaldstand onder)
- draai het naaiwerk opnieuw en naai langs de andere kant van de rits naar boven

Variante: rits aan weerszijden van onder naar boven inzetten

- geschikt voor alle stoffen met een vleug (bijv. fluweel)
- bereid de ritsluiting zoals boven beschreven voor
- begin in de naad aan het einde van de ritsluiting en naai de eerste kant van onder naar boven
- naai de tweede kant op dezelfde manier van onder naar boven



Ritssluiting als decoratief element

- zet de ritssluiting zichtbaar als blikvanger in

Langs het lipje van de rits naaien

- sluit de rits helemaal, naai tot ca. 5 cm voor het lipje
- zet de naald in de stof en de naaivoet omhoog, open de rits, zet de naaivoet naar beneden en naai verder

Transport bij naadbegin

- houd het garen bij naadbegin vast en trek dit met het naaiwerk lichtjes naar achteren (maar enkele steken)

Hard ritsband of dicht geweven stoffen

- gebruik naald nr. 90-100 voor een mooie, regelmatige steek

Patchworksteek / Rechte steek

Steekkeuze:	rechte steek nr. 1
Steeklengte:	1,5 tot max. 2 mm
Naald:	soort en dikte afhankelijk van de stof
Garen:	katoen / polyester
Transporteur:	omhoog
Naaivoet:	patchworkvoet nr. 37 (speciaal accessoire 430 / 450) patchworkvoet nr. 57 (speciaal accessoire)



Patchworkvoet

Het is belangrijk, dat patchworkdelen exact aan elkaar worden genaaid. De patchworkvoet is vanuit het midden naar beide kanten (links en rechts) 6 mm breed. De middelste inkepingen aan beide kanten van de naaivoet geven de plaats aan waar de naald in de stof steekt. De andere beide inkepingen bevinden zich 6 mm voor en achter de naald. Als de naden even breed als de naaivoet worden genaaid, zijn deze altijd overal



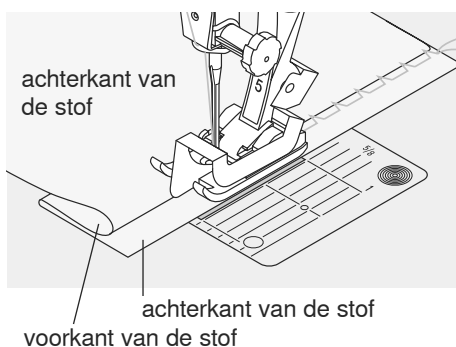
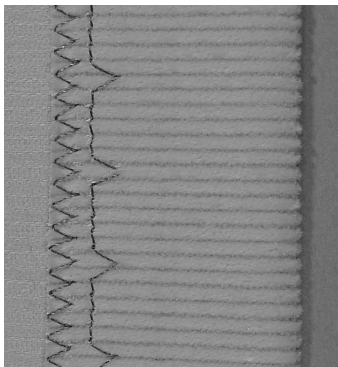
M.b.v. de aanschuiftafel kunnen de stofdelen gemakkelijker en exacter aan elkaar worden genaaid.

gelijkmatig en ook de plaats waar de stof gedraaid moet worden, kan precies worden bepaald. Afhechtsteken zijn bij deze korte steeklengte niet noodzakelijk.

Blindzoom



Steekkeuze: **blindzoom nr. 7**
 Naald: **soort en dikte afhankelijk van de stof**
 Garen: **katoen / polyester / monofil**
 Transporteur: **omhoog**
 Naaivoet: **blindzoomvoet nr. 5**



Blindzoom

Voor «onzichtbare» zomen in middelzware tot zware stoffen van katoen, wol of gemengde vezels.

Vorbereiding

- werk de rand van de zoom af
- vouw de zoom om en speld of rijg hem vast
- vouw de stof terug, zodat de afgewerkte rand aan de rechterkant ligt (zie afbeelding)
- schuif het naaiwerk met de omgevouwen zoomrand tegen de geleiding van de naaivoet

Naaien

- de naald mag maar net in de rand van de stof steken (net als bij het naaien met de hand)
- pas de steekbreedte aan de stof aan
- controleer de blindzoom na ong. 10 cm aan beide kanten van de stof, pas de steekbreedte eventueel nogmaals aan



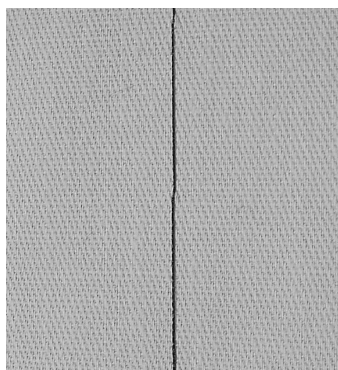
Fijnafstelling van de steekbreedte

- maak een proeflapje en corrigeer de steekbreedte afhankelijk van de stofkwaliteit; de naald mag maar net in de rand steken
- laat de stofvouw gelijkmatig langs de geleider van de naaivoet lopen, zodat u een mooi resultaat krijgt

Rijgsteek



Steekkeuze: **430: rijgsteek nr. 19**
440 QE: rijgsteek nr. 21
450: rijgsteek nr. 24
 Naald: **soort en dikte afhankelijk van de stof**
 Garen: **katoen / polyester / stopgaren**
 Transporteur: **omlaag**
 Naaivoet: **stopvoet nr. 9**



Rijgsteek

- voor alle werkzaamheden, waarbij een zeer grote steeklengte gewenst of noodzakelijk is
- voor het rijgen van naden, zomen, quilts, enz.
- tijdelijk vastnaaien
- gemakkelijk los te tornen

Vorbereiding

- speld de stoflagen met kopspelden dwars t.o.v. de rijgrichting op elkaar (dit verhindert, dat de lagen stof verschuiven)

Rijgen (tijdelijk vastnaaien)

- leg de stof onder de naaivoet en naai een steek; houd de draden bij rijgbegin vast
- trek het naaiwerk op de gewenste steeklengte naar achteren
- naai een steek, herhaal deze handeling



Afhechten/draden fixeren

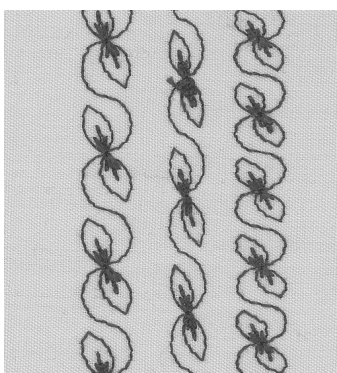
- naai bij begin en einde een paar kleine rijgsteken

Rijgen

- gebruik bij het rijgen fijn stopgaren; dit kan later gemakkelijker worden losgetord

Decoratieve steken

Steekkeuze: **decoratieve steek**
 Naald: **soort en dikte afhankelijk van de stof**
 Garen: **katoen / decoratief garen**
 Transporteur: **omhoog**
 Naaivoet: **430 / 440 QE: terugtransportvoet nr. 1**
450: terugtransportvoet nr. 1C
open borduurvoet nr. 20 (speciaal accessoire voor aurora 430 / 450),
borduurvoet nr. 6 (speciaal accessoire), terugtransportvoet nr. 34 (speciaal
accessoire), borduurvoet nr. 39 (speciaal accessoire)



A B C

A decoratieve steek met basisinstellingen

B decoratieve steek met kleinere steekbreedte

C decoratieve steek met kleinere steeklengte

Decoratieve steken

- voor alle soorten stof
- voor decoratief naaiwerk

Steekkeuze

- kies de gewenste steek

Basisinstelling veranderen

- de steek kan naar wens worden veranderd
- steekbreedte verminderen, bijv. voor babykleertjes

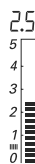
Steekbreedte veranderen

- steekbreedte vergroten
- steekbreedte verkleinen



Steeklengte veranderen

- ⓪ steeklengte verkleinen
- Ⓐ steeklengte vergroten



Decoratieve steken op een enkele laag stof

- gebruik altijd verstevigingsmateriaal (bijv. vlieseline of zijdepapier) aan de achterkant van de stof
- verwijder het verstevigingsmateriaal na het naaien

Functies wissen

- wis voor het samenstellen van een nieuwe combinatie alle functies (clr-functie)

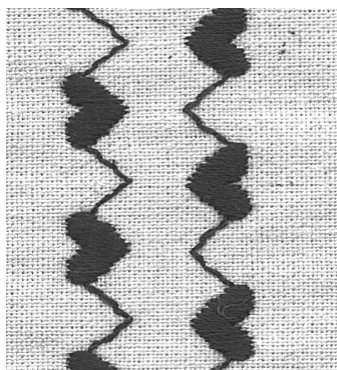
Activeer voor het naaien van lange rijen de functie «Naald-stop onder»

- de stof wordt op deze manier zo min mogelijk verschoven

Druk op «Motiefeinde» tijdens het naaien

- de naaicomputer stopt aan het einde van de geactiveerde steek

Decoratieve steken met functies combineren



B A

- elke steek kan met verschillende functies worden gecombineerd
- het is mogelijk verschillende functies op één afzonderlijke steek toe te passen

Werkwijze

- kies de gewenste steek (A)
- begin te naaien



- kies de gewenste functie; spiegelbeeld (B)
- begin te naaien

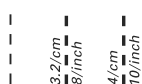
Basisinstellingen en functies combineren

- als basisinstellingen en verschillende functies met elkaar worden gecombineerd, kunnen verrassende effecten ontstaan

Functies wissen

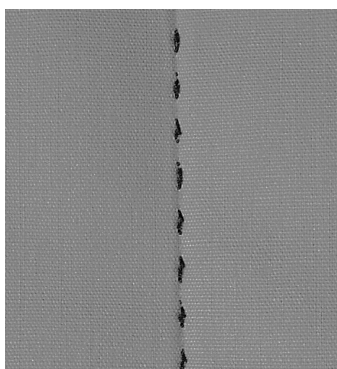
- druk op de «clr»-toets
- wis speciale functies afzonderlijk door op de overeenkomstige functietoets te drukken

Quiltsteek / doorpitsteek



Steekkeuze: **430:** quiltsteek nr. 49
440 QE: quiltsteek nr. 44, nr. 60, nr. 61
450: quiltsteek nr. 62

Naald: **soort en dikte afhankelijk van de stof**
 Bovendraad: **quiltgaren (monofil)**
 Onderdraad: **borduurgaren**
 Transporteur: **omhoog**
 Naaivoet: **430 / 440 QE: terugtransportvoet nr. 1**
450: terugtransportvoet nr. 1C
boventransportvoet nr. 50 (speciaal accessoire 430 / 450)



Quiltsteek / doorpitsteek

Voor alle soorten stof en naaiwerk, die er «met de hand gemaakt» moeten uitzien.

Proeflapje

- de onderdraad moet worden omhooggehaald
- 1 steek is zichtbaar (onderdraad), 1 steek is onzichtbaar (monofil) = «met de hand genaaid»-effect

Bovendraadspanning

- verhoog de bovendraadspanning afhankelijk van de stof (6–9)

Balans

- pas de steek evt. met behulp van de balans aan



Perfekte hoeken

- schakel de functie «Motiefeynde» en «Naaldstop onder» in, draai het naaiwerk
- let er bij het draaien op, dat de stof nergens trekt

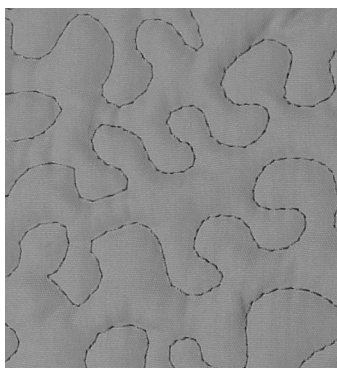
Quiltgaren (monofil) breekt

- verminder de naaisnelheid
- verminder de bovendraadspanning

Quilten uit de vrije hand



Steekkeuze: **rechte steek nr. 1**
 Naald: **soort en dikte afhankelijk van de stof**
 Garen: **katoen / monofil**
 Transporteur: **omlaag**
 Naaivoet: **stopvoet nr. 9**
borduurvoet voor borduren uit de vrije hand nr. 24 (speciaal accessoire)
quiltvoet nr. 29 (speciaal accessoire)



Quilten uit de vrije hand

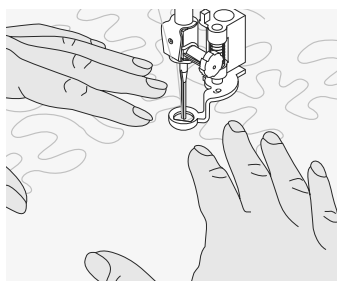
- voor alle quiltwerkzaamheden, die vrij uit de hand worden geleid

Vorbereiding

- speld of rijg de bovenkant van de quilt, het volumevlies en de onderkant van de quilt exact op elkaar
- gebruik de aanschuiftafel voor de naaicomputer

Werkwijze

- houd de stof met beide handen net als een borduurraam vast
- begin in het midden en werk van daaruit naar de rand toe



Motief quilten

- schuif de stof met lichte, ronde bewegingen naar alle kanten tot het gewenste motief ontstaat

Meander-quilten

- bij deze techniek wordt de hele oppervlakte van de stof met quiltsteken gevuld
- de afzonderlijke, kronkelende quiltlijnen zijn altijd rondgevormd, dus niet spits, en kruisen of raken elkaar nooit

Quilten uit de vrije hand met BSR

Steekkeuze: **rechte steek nr. 1**
 Naald: **soort en dikte afhankelijk van de stof**
 Garen: **katoen / monofil**
 Transporteur: **onder**
 Naaivoet: **BSR-naaivoet nr. 42**

BSR (BERNINA Steek Regulator)

Met deze functie is, bij het gebruik van een speciale naaivoet, quilten uit de vrije hand met de rechte steek en een vastgelegde steeklengte (tot 4 mm) mogelijk. De BSR-naaivoet reageert op de beweging van de stof onder de naaivoet en stuurt zo de snelheid van de naaicomputer tot de maximaal mogelijke snelheid. Hierbij geldt: hoe sneller de stof wordt bewogen, des te hoger is de snelheid van de naaicomputer. De ingestelde steeklengte blijft, onafhankelijk van de beweging van de stof, binnen een bepaalde snelheid onveranderd. Als de stof te snel wordt bewogen, hoort u een akoestisch signaal, mits de beeper van tevoren werd ingeschakeld (blz. 46).



Als de BSR-functie wordt ingeschakeld, naait de naaicomputer of permanent met een klein toerental (modus 1, standaard) of zodra de stof wordt bewogen (modus 2). Zolang het lampje van de BSR-naaivoet rood schijnt, mogen er geen werkzaamheden, zoals inrijgen, naald vervangen e.d. worden uitgevoerd, omdat de naald beweegt, zodra de stof per ongeluk wordt bewogen! Als de stof niet wordt getransporteerd, schakelt de BSR-modus na ong. 7 sec. uit, het rode lampje gaat uit.

Er zijn twee verschillende BSR-modi

BSR 1

- de BSR-modus 1 is standaard geactiveerd
- zodra het pedaal of de start-/stoptoets wordt ingedrukt, beweegt de naald permanent
- door het bewegen van de stof naait de naaicomputer sneller
- door de voortdurende beweging van de naald is het afhechten op dezelfde plaats tijdens het quilten mogelijk, zonder dat een extra toets moet worden ingedrukt

BSR 2

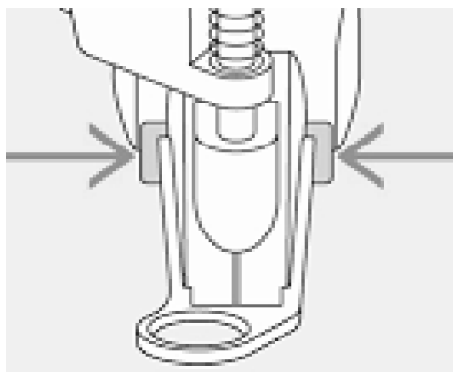
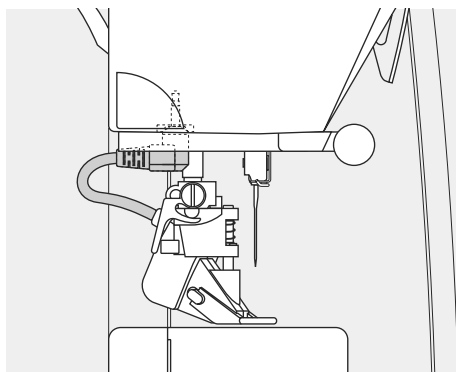
- de BSR-modus 2 wordt door het drukken van toets 2 in het steekmenu (blz. 29) ingeschakeld
- de naaicomputer start alleen als het pedaal of de start-/stoptoets wordt ingedrukt **en** de stof **gelijktijdig** wordt bewogen
- de beweging van de stof bepaalt de naaisnelheid
- voor het afhechten moet de «Afhechtfunctie»-toets worden ingedrukt
- door op toets 1 te drukken, wordt weer naar modus 1 omgeschakeld



Om een gelijkmatig naadbegint (1e steek) te krijgen, moet het pedaal worden ingedrukt **en gelijktijdig** de stof worden bewogen. Dit geldt ook bij het naaien van spitse en ronde vormen.

Als de BSR-functie wordt uitgeschakeld en daarna weer wordt geactiveerd, is de BSR-modus actief, die het laatst werd gekozen, ook als de naaicomputer in de tussentijd werd uitgeschakeld.

Vorbereitung



- als een knoopsgat wordt gekozen, kunt u niet naar de BSR-modus wisselen
- kies eerst de rechte steek

- zet de transporteur omlaag
- de naaivoetdruk moet, afhankelijk van de stof en de dikte van de stof, worden vermindert
- gebruik de aanschuiftafel
- bevestig de gewenste naaivoet aan de BSR-naaivoet
 - naaivoet verwijderen: druk de beide knopjes (zie pijl) naar elkaar toe
 - trek de zool schuin naar beneden uit de geleider
 - naaivoet bevestigen: schuif de zool in de geleider naar boven tot hij vastzit
- bevestig de BSR-naaivoet aan de naaicomputer en steek de stekker van de kabel in het hiervoor bestemde stopcontact (groen) tot hij niet verder kan
- «BSR» knippert links op het beeldscherm, naaivoet nr. 42 wordt weergegeven
- druk op de BSR-/balanstoets
- op het display verschijnt «BSR 1» = modus 1 (standaard)
- de standaardsteeklengte is 2 mm
- stel de gewenste steeklengte in
- bij kleine motieven en stippling is een steeklengte van 1 mm - 1,5 mm raadzaam

Toepassing van de onderstaande functies in de BSR-modus

Naaldstop onder (standaard)

- op het beeldscherm verschijnt de pijl naar beneden = de naaicomputer stopt met de naald onder zodra het pedaal wordt losgelaten

Naaldstop boven

- druk op de naaldstopstoets (pijl naar boven) = de naaicomputer stopt met de naald boven zodra het pedaal wordt losgelaten


Naald omhoog- of omlaagzetten

- als op de naaldstopstoets of met de hak op het pedaal wordt gedrukt, gaat de naald naar boven of beneden

Afhechten met de start-/stopstoets (alleen modus 1)

- leg de stof onder de naaivoet, zet de naaivoet omlaag
- druk twee keer op de naaldstopstoets om de onderdraad omhoog te halen
- houd de boven- en onderdraad vast en start de BSR-modus d.m.v. een druk op de start-/stopstoets
- naai 5-6 afhechtsteken
- stop de BSR-modus door een druk op de start-/stopstoets
- snij de draden af
- start de BSR-modus opnieuw door een druk op de start-/stopstoets en ga door met quilten

Afhechtfunctie (alleen modus 2)

- druk op de afhechtfunctie 
- druk op het pedaal of de start-/stopstoets
- door het bewegen van de stof worden enkele korte steken genaaid, dan is de ingestelde steeklengte geactiveerd en de afhechtfunctie wordt automatisch uitgeschakeld

Beeper (akoestisch signaal) in-/ uitgeschakelen

- druk langer op de modustoets (1 of 2)
- een signaal geeft aan, dat de beeper is ingeschakeld
- u hoort het signaal, als de maximale snelheid van de naaicomputer is bereikt
- bij een korte steeklengte is de maximale bewegingssnelheid van de stof kleiner
- druk opnieuw langer op de modus-toets (1 of 2 = het signaal is uitgeschakeld)
- als de BSR-modus wordt uitgeschakeld, blijft de beeper in de actuele stand (in- of uitgeschakeld)



Als een bepaalde snelheidsgrens wordt overschreden, kan het aanhouden van de gelijkmatige steeklengte niet worden gegarandeerd.

Let erop, dat de lens aan de onderkant van de BSR-naaivoet goed gereinigd is (geen vingerafdrukken, enz.). Maak de lens en het omhulsel regelmatig met een zachte, vochtige doek schoon.


Quilten uit de vrije hand met uitgeschakelde BSR-modus

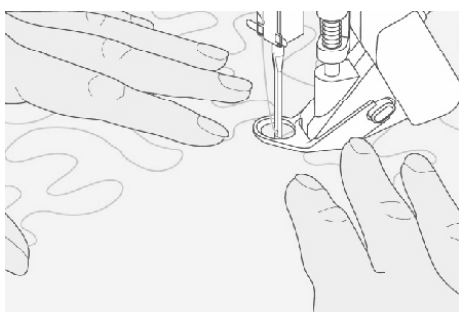
- druk op de BSR-/balanstoets, «BSR 1» verdwijnt van het beeldscherm
- het BSR-symbool links op het beeldscherm knippert
- nu is normaal quilten uit de vrije hand, **zonder automatische gelijkmatige steeklengtes, met de BSR-naaivoet mogelijk**

BSR-functie starten

1e mogelijkheid

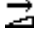
BSR-functie met behulp van het pedaal

- sluit het pedaal aan
- zet de naaivoet naar beneden
- start de BSR-modus door het pedaal naar beneden te drukken, het symbool «BSR-modus actief» verschijnt
- bij de naaivoet brandt een rood lampje 
- het pedaal moet tijdens het naaien ingedrukt blijven
- de snelheid van de naaicomputer wordt door de beweging van de stof gestuurd
- door het loslaten van het pedaal wordt de BSR-modus gestopt



2e mogelijkheid

BSR-functie met behulp van de start-/ stopstoets

- verwijder het pedaal 
- zet de naaivoet naar beneden
- start de BSR-modus door op de start-/ stopstoets te drukken, het symbool «BSR-modus actief» verschijnt 
- bij de naaivoet brandt een rood lampje
- de snelheid van de naaicomputer wordt door de beweging van de stof gestuurd
- door opnieuw op de start-/stopstoets te drukken of de kniehevel te gebruiken, wordt de BSR-modus uitgeschakeld

BSR-functie uitschakelen m.b.v. de start-/ stopstoets

Modus 1:

- als de stof gedurende 7 sec. niet wordt bewogen, wordt de BSR-modus inactief (weergave wisselt naar BSR) en het rode lampje aan de naaivoet gaat uit

Modus 2:

- als het quilten wordt gestopt, doordat de stof niet meer wordt bewogen, wordt, afhankelijk van de naaldstand, 1 extra steek genaaid. De naaicomputer stopt dan altijd met naaldstand boven, ook als de pijl op het beeldscherm naar beneden wijst

Naaiwerk vasthouden

- houd het naaiwerk met beide handen goed strak vast en schuif het in de gewenste richting
- als de stof abrupt wordt bewogen (langzamer of sneller) kunnen wat korte of lange steken ontstaan
- **geleid de stof gelijkmatig (geen plotselinge bewegingen) zodat een mooier resultaat ontstaat**
- draai het naaiwerk niet tijdens het naaien

BSR-functie uitschakelen

- trek de stekker van de BSR-naaivoetkabel uit de naaicomputer
- verwijder de BSR-naaivoet

Knoopsgaten – belangrijke informatie

aurora 430 / 440 QE

Draadspanning bij knoopsgaten

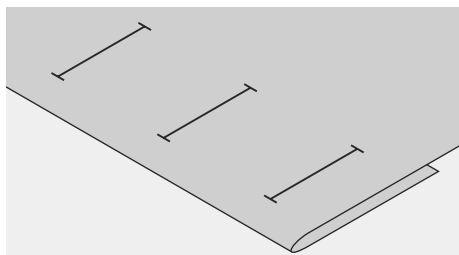
- rijg de onderdraad in de vinger van de spoelhuls = hogere draadspanning onder
- hierdoor lijkt het alsof het knoopsgatkordon aan de bovenkant iets gewelfd is
- het knoopsgat ziet er perfect uit
- een vuldraad verstevigt het knoopsgat en geeft het een mooie vorm
- naai beide knoopsgatkordons met dezelfde snelheid

aurora 450

Draadspanning bij knoopsgaten

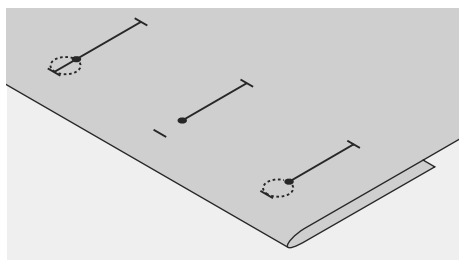
- stel de bovendraadspanning op 2,5 in
- de bovendraadspanning is iets losser, hierdoor lijkt het alsof het knoopsgatkordon aan de bovenkant een beetje gewelfd is
- het knoopsgat ziet er perfect uit
- een vuldraad verstevigt het knoopsgat en geeft het een mooie vorm
- naai beide knoopsgatkordons met dezelfde snelheid

Knoopsgaten markeren



Handmatig knoopsgat

- geef de knoopsgat lengtes op de gewenste plaatsen aan
- gebruik knoopsgatvoet nr. 3C, nr. 3 (speciaal accessoire)

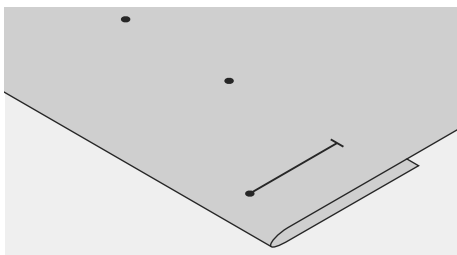


Oogknoopsgat

- geef alleen de lengte van het kordon aan
- de lengte van het oog wordt extra genaaid

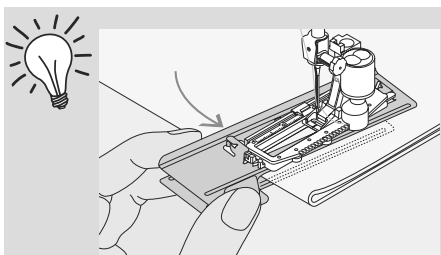
Proeflapje

- naai het knoopsgat altijd op een proeflapje met de originele stof
- gebruik hetzelfde verstevigingsmateriaal (bijv. vlieseline) als bij het uiteindelijke knoopsgat
- kies hetzelfde soort knoopsgat
- naai het knoopsgat in dezelfde richting (in de lengte of dwars)
- snijd het knoopsgat open
- schuif de knoop door het knoopsgat
- corrigeer de lengte van het knoopsgat indien nodig

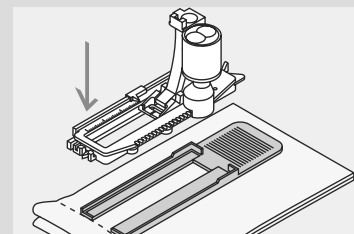


Automatisch knoopsgat

- geef de gehele lengte van één enkel knoopsgat aan
- nadat het eerste knoopsgat werd genaaid, is de lengte geprogrammeerd
- geef voor alle andere knoopsgaten alleen het beginpunt aan
- gebruik de automatische knoopsgatvoet nr. 3A



Bij het naaien van knoopsgaten in moeilijke stoffen is het raadzaam de transporthulp (in enkele landen alleen als speciaal accessoire verkrijgbaar) te gebruiken. Deze kan samen met de knoopsgat-sledevoet nr. 3A of 3B worden gebruikt.



Wanneer een knoopsgat dwars t.o.v. de rand van het naaiwerk genaaid moet worden, is het raadzaam een nivelleerplaatje te gebruiken. Dit is als speciaal accessoire verkrijgbaar. Schuif het nivelleerplaatje van achteren tussen de stof en de naaivoetzool tot het tegen het dikkere gedeelte van het naaiwerk ligt; schuif het nivelleerplaatje dan naar voren.

Dikke knopen

- als de knopen erg dik zijn, maak de knoopsgat lengte (afhankelijk van de knoopdikte) dan ong. 3-5 mm langer

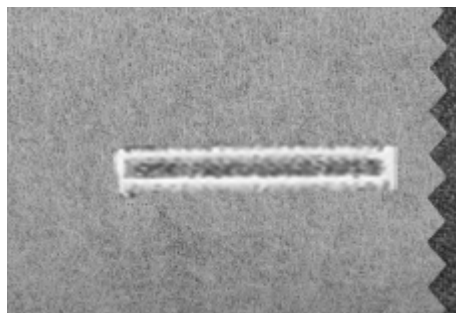
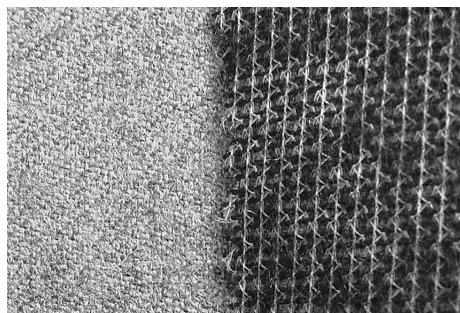
Kordonbreedte veranderen

- verander de steekbreedte

Steeklengte veranderen

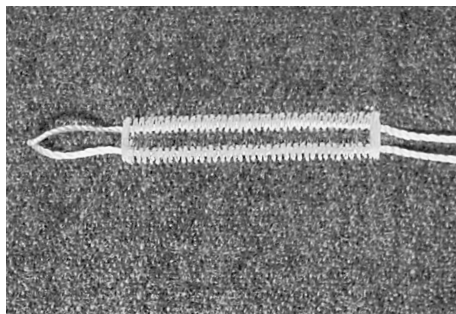
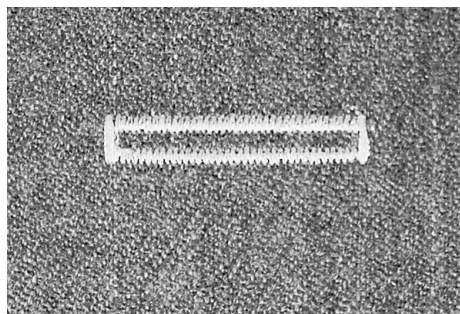
- een wijziging van de steeklengte heeft invloed op beide knoopsgatkordons (de steken liggen dichters op of verder van elkaar af)
- als de steeklengte wordt veranderd, moet de knoopsgat lengte opnieuw worden geprogrammeerd

Verstevigingsmateriaal voor knoopsgaten



- gebruik altijd verstevigingsmateriaal, zodat de knoopsgaten er mooi uitzien
- het verstevigingsmateriaal moet bij de stof passen, niet omgekeerd
- bij dikke, hoogpolige stoffen kan borduurvlies worden gebruikt, de stof wordt dan beter getransporteerd

Knoopsgat met vuldraad

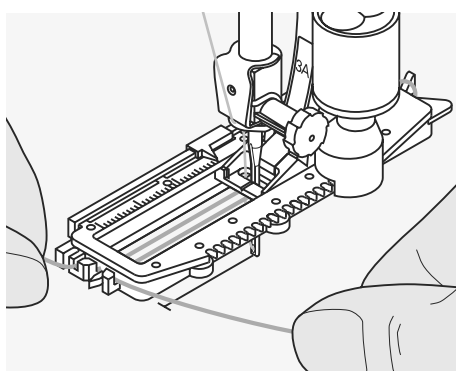
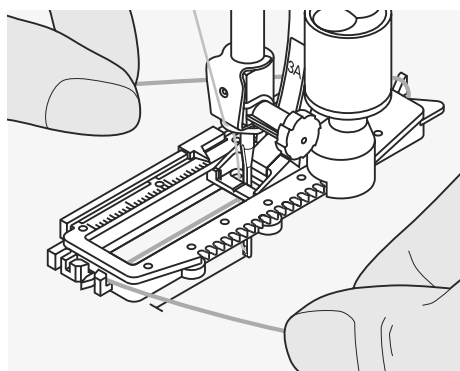


Vuldraad

- een vuldraad verstevigt het knoopsgat en geeft het een mooie vorm
- de lus van de vuldraad moet aan die kant van het knoopsgat liggen, die de meeste druk van de knoop moet uithouden
- leg de stof overeenkomstig onder de naaiervoet

Ideaal materiaal voor vuldraden

- parelgaren nr. 8
- stevig handnaaigaren
- dun haakgaren

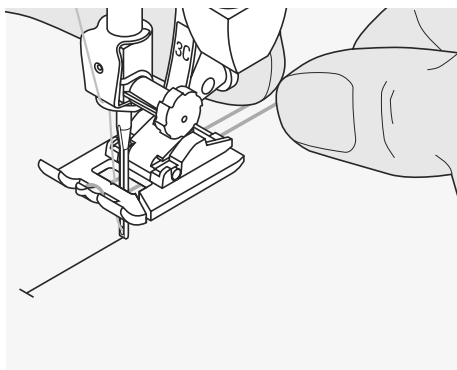
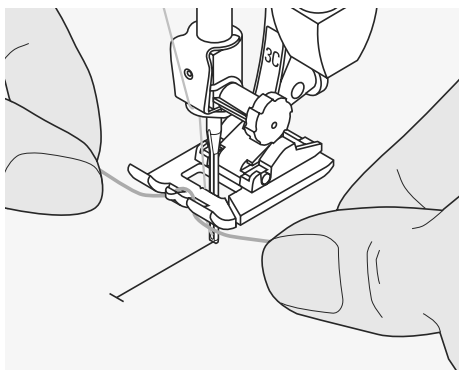


Vuldraad in de automatische knoopsgatvoet nr. 3A hangen

- zet de naald bij knoopsgatbegin in de stof
- de naaiervoet staat omhoog
- leg de vuldraad rechts onder de knoopsgatvoet
- leg de draad over de pin aan de achterkant van de knoopsgatvoet
- trek de vuldraad links onder de naaiervoet naar voren
- trek de uiteinden van de vuldraad in de houders

Naaien

- naai het knoopsgat zoals gewoonlijk, houd de vuldraad niet vast
- de knoopsgatkordons vallen over de vuldraad

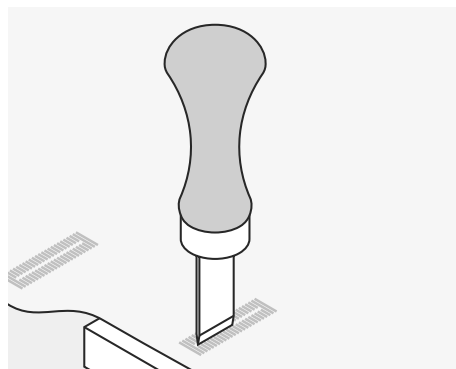
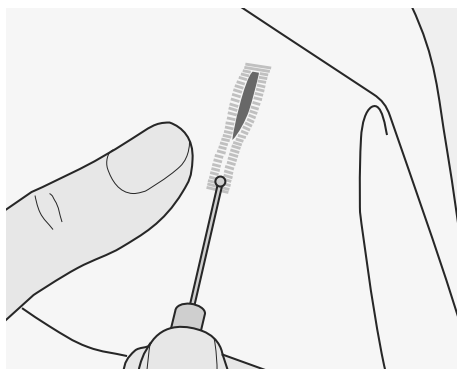
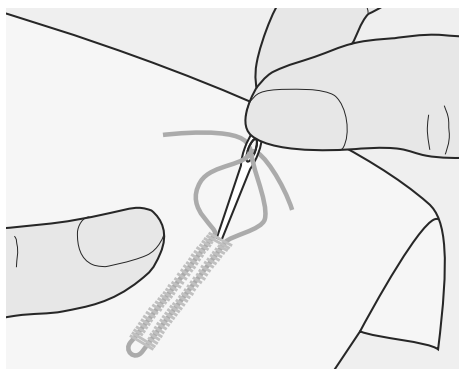


Vuldraad aan naaivoet nr. 3C, nr. 3 (speciaal accessoire)

- zet de naald bij knoopsgatbegin in de stof
- de naaivoet staat omhoog
- hang de vuldraad over het middelste haakje aan de voorkant van de knoopsgatvoet
- trek beide uiteinden van het garen onder de naaivoet naar achteren (één draad in elke gleuf van de naaivoet)
- laat de naaivoet zakken

Naaien

- naai het knoopsgat zoals gewoonlijk, houd de vuldraad niet vast
- de knoopsgatkordons vallen over de vuldraad



Vuldraad vastzetten

- trek de vuldraad aan tot de lus in de trens verdwijnt
- trek de uiteinden naar de achterkant van de stof (gebruik een handnaaiaald)
- knoop de uiteinden aan elkaar of hecht ze af

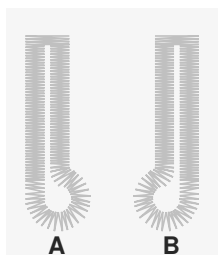
Knoopsgat met tornmesje openen

- snijd het knoopsgat met het tornmesje vanaf de uiteinden naar het midden toe open
- als extra veiligheidsmaatregel kan bij korte knoopsgaten een kopseld bij de trens in de stof worden gestoken, zodat de trens niet wordt doorgesneden

Knoopsgatbijtel (speciaal accessoire)

- leg de stof op een stukje hout
- zet de knoopsgatbijtel tussen de beide kordons van het knoopsgat
- druk de knoopsgatbijtel met de hand of met een hamer naar beneden

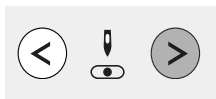
Knoopsgat - Balans



Zet de balans na het naaien van de knoopsgaten weer in de normale stand!

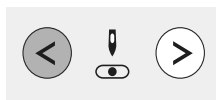
Balans bij automatische en handmatige knoopsgaten

- bij de handmatige en automatische knoopsgaten en knoopsgaten met lengtemeting heeft de balans gelijktijdig invloed op beide kordons, omdat beide kordons in dezelfde richting worden genaaid
- het oog of de ronding wordt op de volgende manier aangepast:
- naai rechte steken vooruit tot de naaicomputer op het oog of de ronding omschakelt, zet de naaicomputer daarna stil
- druk op de balanstoets



Oog naar rechts vervormd (afb. A):

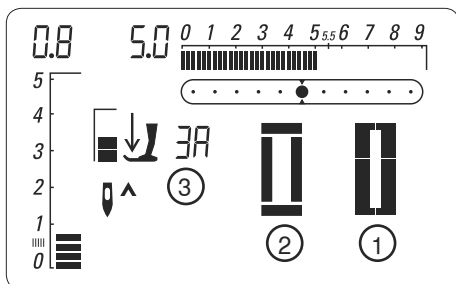
- druk op de rechter naaldstandtoets = het oog wordt naar links gecorrigeerd
- Maak een proeflapje!



Oog naar links vervormd (afb. B):

- druk op de linker naaldstandtoets = het oog wordt naar rechts gecorrigeerd
- Maak een proeflapje!

Knoopsgatsoorten



aurora 430

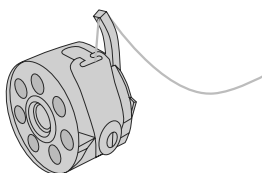
- Nr. 10 Standaardknoopsgat
- Nr. 11 Standaardknoopsgat smal
- Nr. 12 Stretchknoopsgat
- Nr. 13 Oogknoopsgat
- Nr. 14 Stiksteekknoopsgat
- Nr. 15 Ajourknoopsgat

aurora 440 QE

- Nr. 10 Standaardknoopsgat
- Nr. 11 Standaardknoopsgat smal
- Nr. 12 Stretchknoopsgat
- Nr. 13 Afgerond knoopsgat
- Nr. 14 Oogknoopsgat
- Nr. 15 Stiksteekknoopsgat
- Nr. 16 Ajourknoopsgat

aurora 450

- Nr. 10 Standaardknoopsgat
- Nr. 11 Standaardknoopsgat smal
- Nr. 12 Stretchknoopsgat
- Nr. 13 Afgerond knoopsgat
- Nr. 14 Afgerond knoopsgat met dwarstrens
- Nr. 15 Oogknoopsgat
- Nr. 16 Oogknoopsgat met spitse trems
- Nr. 17 Ajourknoopsgat
- Nr. 18 Stiksteekknoopsgat



Knoopsgaten zijn praktische sluitingen, die echter ook voor decoratieve doeleinden kunnen worden gebruikt.

Vorbereitung

- **430 / 440 QE:** rijg de onderdraad in de vinger van de spoelhuls
- **450:** stel de bovendraadspanning op 2,5 in
- gebruik naaivoet nr. 3A of knoopsgatvoet nr. 3C, nr. 3 (speciaal accessoire)

- kies het gewenste knoopsgat; op het beeldscherm verschijnt
 - 1** afbeelding knoopsgat
 - 2** knoopsgatsymbool
 - 3** geschikte naaivoet

Handmatig knoopsgat

- Steekkeuze: **knoopsgat (alle soorten)**
 Naald: **soort en dikte afhankelijk van de stof**
 Garen: **katoen / polyester**
 Transporteur: **omhoog**
 Naaivoet: **knoopsgatvoet nr. 3C, nr. 3 (speciaal accessoire)**

Vorbereitung

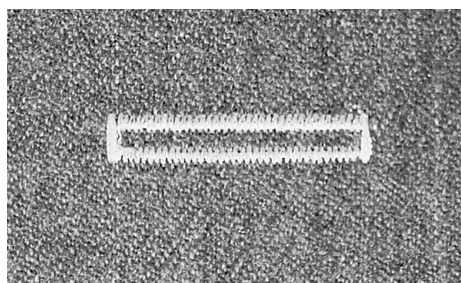
- kies het gewenste knoopsgat
- op het beeldscherm verschijnt:
 - afbeelding van het gekozen knoopsgat
 - naaivoet nr. 3A
 - het knoopsgatsymbool (de eerste fase knippert)

Op het beeldscherm knippert de geactiveerde fase. Naai beide kordons met dezelfde snelheid.



Handmatige knoopsgaten zijn geschikt voor knoopsgaten die maar één keer worden genaaid of voor het verstellen van bestaande knoopsgaten. Het aantal fasen is afhankelijk van het gekozen knoopsgat. **Een handmatig knoopsgat kan niet in het geheugen worden opgeslagen.**

Standaardknoopsgat (4 fasen)



1. naai het kordon tot aan de markering en zet de naaicomputer stil
 - druk op de achteruitnaaitoets



2. naai rechte steken achteruit, zet de naaicomputer op de hoogte van de eerste steek (knoopsgatbegin) stil
 - druk op de achteruitnaaitoets

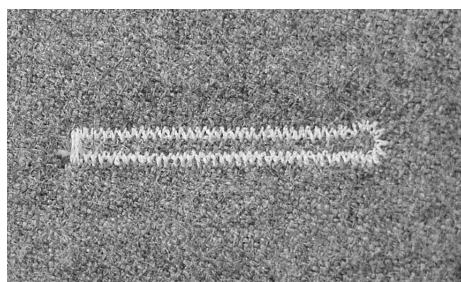


3. naai de trems boven en het tweede kordon, zet de naaicomputer stil
 - druk op de achteruitnaaitoets



4. naai de trems onder en de afhechtsteken

Oogknoopsgat (5 fasen)



1. naai rechte steken vooruit, zet de naaicomputer stil
 - druk op de achteruitnaaitoets



2. naai het oog en 1e kordon achteruit, zet de naaicomputer op de hoogte van de eerste steek (knoopsgatbegin) stil
 - druk op de achteruitnaaitoets



3. naai rechte steken vooruit, zet de naaicomputer op de hoogte van het oog stil
 - druk op de achteruitnaaitoets



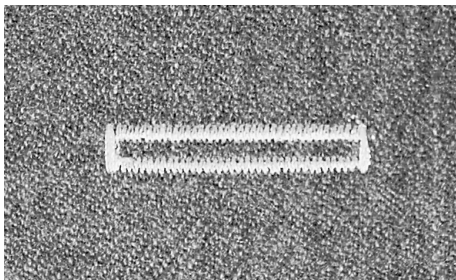
4. naai het 2e kordon achteruit, zet de naaicomputer op de hoogte van de eerste steek (knoopsgatbegin) stil
 - druk op de achteruitnaaitoets



5. naai de trems en afhechtsteken

Automatische knoopsgaten

- Steekkeuze: **knoopsgat (alle soorten)**
 Naald: **soort en dikte afhankelijk van de stof**
 Garen: **katoen / polyester**
 Transporteur: **omhoog**
 Naaivoet: **automatische knoopsgatvoet nr. 3A**



Automatisch knoopsgat

- bij het gebruik van de automatische knoopsgatvoet nr. 3A wordt de lengte van het knoopsgat automatisch via de lens op de naaivoet gemeten = het knoopsgat wordt exact gedupliceerd en bij maximale lengte wordt automatisch omgeschakeld
- op het beeldscherm knippert de actieve fase
- beide knoopsgatkordons worden in dezelfde richting genaaid



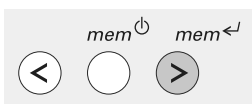
De automatische knoopsgatvoet moet plat op het materiaal liggen! Als de naaivoet op een naad ligt, kan de lengte niet exact worden gemeten!



Naaisnelheid

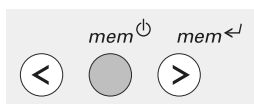
- u krijgt het beste resultaat wanneer u met een wat lagere snelheid naait
- de steekdichtheid is mooi gelijkmatig wanneer alle knoopsgaten op dezelfde snelheid worden genaaid

Knoopsgaten in het blijvend geheugen



Geprogrammeerd knoopsgat in het blijvend geheugen opslaan

- druk na het programmeren op de *mem*[⏻]-toets
- het knoopsgat is in het blijvend geheugen opgeslagen



Oproepen van een opgeslagen knoopsgat

- Geprogrammeerde knoopsgaten kunnen altijd worden opgeroepen, ook wanneer de naaicomputer in de tussentijd werd uitgeschakeld en de stekker uit het stopcontact werd getrokken.
- kies het gewenste knoopsgat
 - druk op de *mem*[⏻]-toets
 - naai het geprogrammeerde knoopsgat
 - per knoopsgatsoort kan maar één knoopsgatlengte worden geprogrammeerd; wanneer een nieuwe lengte m.b.v.t. *mem*[⏻] wordt opgeslagen, wordt de voorheen geprogrammeerde lengte hierdoor vervangen

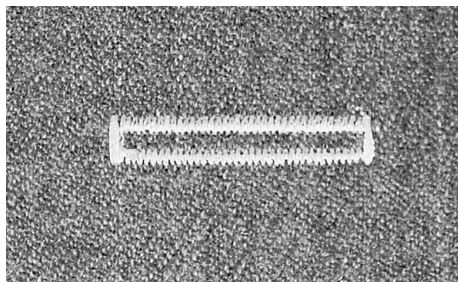
Exacte duplicaties

- geprogrammeerde knoopsgaten worden allemaal even lang en even mooi

Oogknoopsgaten dubbel genaaid

- in dikke stoffen kunnen oogknoopsgaten dubbel worden genaaid, het eerste knoopsgat wordt dan met een grotere steeklengte genaaid
- verschuif de stof na het naaien van het eerste knoopsgat niet
- zet de steeklengte terug en druk nogmaals op het pedaal

Standaard- en stretchknoopsgat programmeren

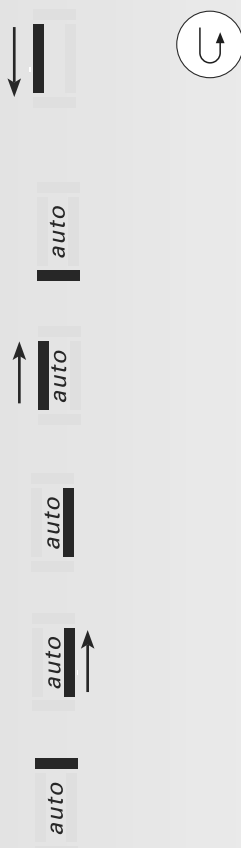
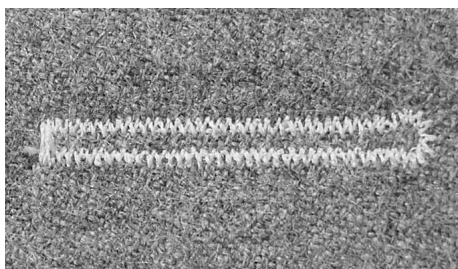


Programmering uitwissen
Wis de programmering uit m.b.v. de «clr»-toets.



1. naai het eerste kordon vooruit, zet de naaicomputer stil
 - druk op de achteruitnaaitoets
 - op het beeldscherm verschijnt «auto» = de knoopsgat lengte is geprogrammeerd
2. de naaicomputer naait automatisch rechte steken achteruit
3. de eerste trems
4. het tweede kordon vooruit
5. de tweede trems en de afhechtsteken
 - de naaicomputer stopt en schakelt automatisch terug naar knoopsgatbegin
 - alle volgende knoopsgaten worden nu automatisch op dezelfde lengte genaaid (zonder op de achteruitnaaitoets te drukken)

Afgerond knoopsgat en oogknoopsgat programmeren



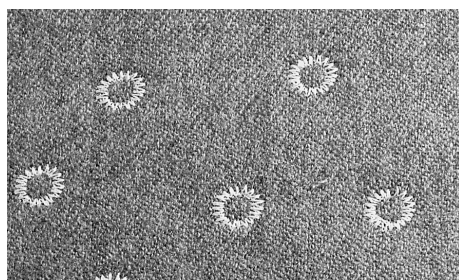
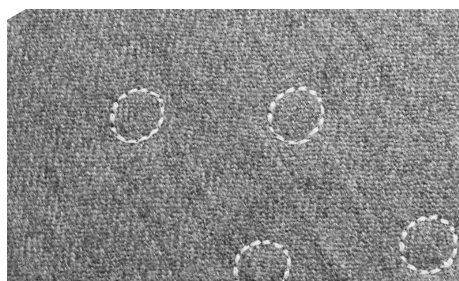
1. naai rechte steken vooruit, zet de naaicomputer stil
 - druk op de achteruitnaaitoets
 - op het beeldscherm verschijnt «auto» = knoopsgat lengte is geprogrammeerd
2. de naaicomputer naait automatisch het oog
3. het eerste kordon achteruit
4. rechte steken vooruit
5. het tweede kordon achteruit
6. de trems en afhechtsteken
 - de naaicomputer stopt en schakelt automatisch terug naar knoopsgatbegin
 - alle volgende knoopsgaten worden nu op dezelfde lengte genaaid (zonder op de achteruitnaaitoets te drukken)

Ogen



Steekkeuze: **430: oog met rechte steek nr. 17**
440 QE: oog met rechte steek nr. 19
450: oog met rechte steek nr. 21
440 QE: oog met zigzagsteek nr. 18
450: oog met zigzagsteek nr. 26

Naald: **soort en dikte afhankelijk van de stof**
 Garen: **katoen / polyester**
 Transporteur: **omhoog**
 Naaivoet: **430 / 440 QE: terugtransportvoet nr. 1**
450: terugtransportvoet nr. 1C



Oog

- als opening voor koorden, smalle bandjes
- voor decoratief naaiwerk, versieringen op kinderkleding, knutselwerk
- kan niet worden opgeslagen

Oog naaien

- kies het oogprogramma
- naai het oog
- de naaicomputer stopt automatisch aan het einde
- de naaicomputer staat automatisch weer op oogbegin

Oog openen

- m.b.v. een priem, gatentang of drevel



Ogen naaien

- als ogen bij stoffen beesten, poppen of poppenkast-poppen

Markante cirkel

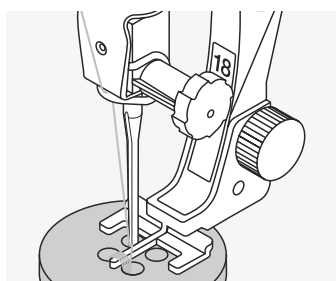
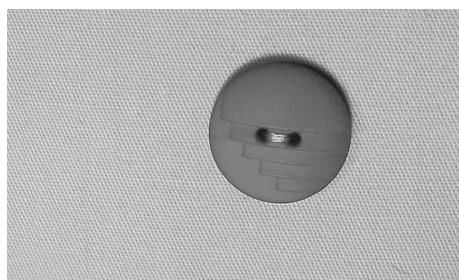
- rijg de onderdraad in de vinger van de spoelhuis = grotere onderdraadspanning
- decoratieve toepassing of als opening voor bandjes

Knoop-aanzetprogramma



Steekkeuze: **430: knoop-aanzetprogramma nr. 16**
440 QE: knoop-aanzetprogramma nr. 17
450: knoop-aanzetprogramma nr. 19

Steekbreedte: **afhankelijk van de afstand tussen de gaatjes van de knoop**
 Naald: **soort en dikte afhankelijk van het materiaal**
 Garen: **katoen / polyester**
 Transporteur: **omlaag**
 Naaivoet: **stopvoet nr. 9**
knoop-aanzetvoet nr. 18 (speciaal accessoire)



Knopen aanzetten

- voor het aannaaien van knopen met 2 en 4 gaatjes
- knopen, die alleen als decoratie dienen, worden zonder «steel» aangenaaid
- de afstand («steel») tussen de knoop en de stof kan m.b.v. naaivoet nr. 18 naar wens worden ingesteld

Begin- en einddraden

- de draden zijn reeds afgehecht en kunnen worden afgeknipt of:
- haal de bovendraden na beëindiging van het naaiwerk naar de achterkant en knoop ze aan elkaar

Knopen aanzetten met stopvoet nr. 9

- kies het knoop-aanzetprogramma
- controleer de afstand tussen de gaatjes m.b.v. het handwiel en verander, indien nodig, de steekbreedte
- naai de eerste afhechtsteken; houd de draden bij naaibegin vast
- naai het knoop-aanzetprogramma
- de naaicomputer stopt automatisch wanneer het programma is beëindigd en staat meteen weer op het begin van het programma

Reinigen

Wanneer de naaicomputer in een koude ruimte staat, moet deze ongeveer 1 uur voor gebruik in een warme ruimte worden gezet.



Steekplaat reinigen

Verwijder de draadresten onder de steekplaat en rond de grijper regelmatig.

- zet de hoofdschakelaar op «0»
- trek de stekker van de naaicomputer uit het stopcontact van het stroomnet
- verwijder de naaivoet en naald
- open het spoelhuisdeksel aan de vrije arm
- druk de steekplaat rechtsachter naar beneden en neem hem weg
- maak de naaicomputer met het kwastje schoon
- bevestig de steekplaat

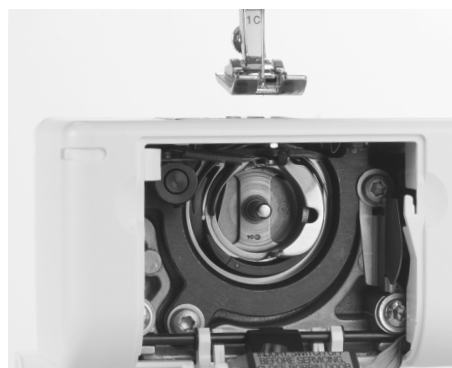
Beeldscherm en naaicomputer reinigen

- reinig het beeldscherm met een zachte, vochtige doek

Reinigingsindicator



- het symbool verschijnt op het beeldscherm als de naaicomputer moet worden gereinigd/geolied (na ong. 180'000 steken)
- nadat de naaicomputer werd gereinigd, kan door twee keer op de «#»-toets te drukken het symbool worden gewist
- door een druk op de «clr»-toets kan het symbool tijdelijk worden gewist; als de naaicomputer opnieuw wordt ingeschakeld, verschijnt het symbool echter weer
- nadat het symbool voor de derde keer met «clr» werd gewist, verschijnt dit pas weer na de volgende ca. 180'000 steken



Grijper reinigen

aurora 430 / 440:

- zet de hoofdschakelaar op «0»
- trek de stekker van de naaicomputer uit het stopcontact van het stroomnet
- verwijder de spoelhuls
- druk de ontgrendelingshevel naar links
- klap de afsluitbeugel met de zwarte grijperbaanring naar beneden
- neem de grijper weg
- reinig de grijperbaan, gebruik geen spitse voorwerpen
- bevestig de grijper, draai indien nodig aan het handwiel, tot de grijperdrijver links staat
- sluit de grijperbaanring en afsluitbeugel, de ontgrendelingshevel moet vastzitten
- draai ter controle aan het handwiel
- zet de spoelhuls in

aurora 450:

- zet de hoofdschakelaar op «0»
- trek de stekker van de naaicomputer uit het stopcontact van het stroomnet
- verwijder de spoelhuls
- reinig de grijperbaan, gebruik geen spitse voorwerpen
- zet de spoelhuls in

Service-indicator



- het symbool verschijnt op het beeldscherm als de naaicomputer voor een servicebeurt naar de BERNINA dealer moet worden gebracht (na ong. 2'000'000 steken)
- nadat de servicebeurt werd uitgevoerd, staat de stekenteller weer op «0», het symbool verschijnt niet meer
- het symbool kan m.b.v. de «clr»-toets tijdelijk worden gewist; als de naaicomputer opnieuw wordt ingeschakeld, verschijnt het symbool echter weer
- nadat het symbool voor de derde keer met «clr» werd gewist, verschijnt dit niet meer; de volgende verwijzing volgt pas weer bij ong. 4'000'000 steken



Oliën

- zet de hoofdschakelaar op «0»
- trek de stekker van de naaicomputer uit het stopcontact van het stroomnet
- breng een druppel olie in de grijperbaan aan
- laat de naaicomputer even zonder garen (niet ingeregen) lopen; zo wordt vermeden, dat de stof vies wordt



Trek de stekker voor het reinigen en oliën uit het stopcontact van het stroomnet!



Gebruik voor het schoonmaken nooit alcohol, benzine, verdunmiddel of bijtende

Milieubescherming



BERNINA voelt zich verplicht een bijdrage aan het milieubeheer te leveren. Wij streven ernaar de invloed van onze producten op het milieu tot een minimum te beperken. Derhalve verbeteren wij de vormgeving en productiemethode van onze producten voortdurend.

Indien u het product niet meer nodig heeft, verzoeken wij u om dit, rekening houdend met de milieueisen en overeenkomstig de geldende richtlijnen, weg te doen. Gooi dit product niet met het normale huishoudafval weg. Neem in geval van twijfel met uw dealer contact op.

Vermijden en verhelpen van storingen

Met behulp van de onderstaande informatie kunt u eventuele storingen van de naaimachine zelf oplossen.

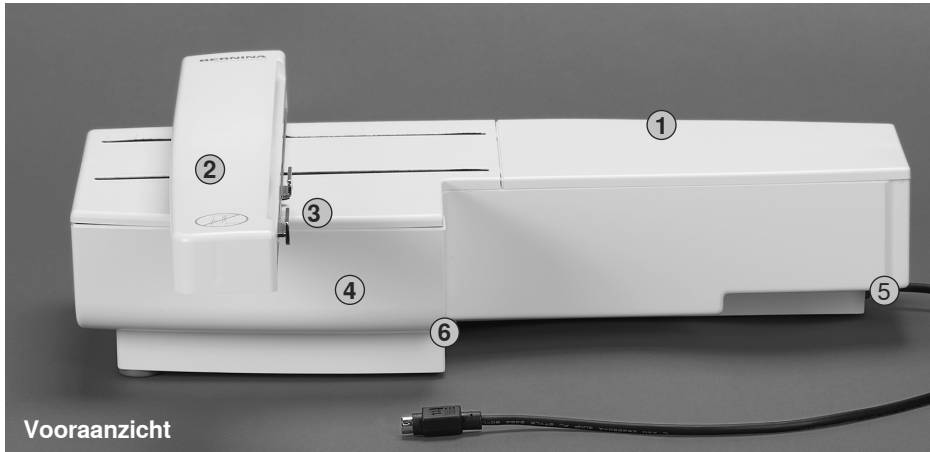
Controleer of:

- boven- en onderdraad goed ingeregeng zijn
- de naald goed is ingezet, d.w.z. met de platte kant naar achteren
- de naalddikte juist is zie naald-/draadtabel blz. 18
- de naaldpunt en de naaldkolf onbeschadigd zijn
- de naaimachine is gereinigd en draadrestjes zijn verwijderd
- de grijperbaan is gereinigd
- tussen de draadspanningsschijven en onder de veer van de spoelhuls geen draadresten vastzitten

Storing	Oorzaak	Oplossing
Onregelmatige steken	Bovendraad te strak/te los Onderdraad te strak/te los Naald bot, krom of van slechte kwaliteit Naald verkeerd ingezet Garen van slechte kwaliteit Naald past niet bij het garen Verkeerd ingeregeng Verkeerd naaldsysteem	Bovendraadspanning verminderen/verhogen Onderdraadspanning verminderen/verhogen Nieuwe kwaliteitsnaald gebruiken (BERNINA) Naald met platte kant naar achteren inzetten Kwaliteitsgaren gebruiken Pas de naald op de dikte van het garen aan Controleer het inrijgverloop van de boven-/onderdraad
Overgeslagen steken	Verkeerd naaldsysteem Naald bot, krom of van slechte kwaliteit Naald verkeerd ingezet Verkeerde naaldpunt Oud garen of garen van slechte kwaliteit	Naaldsysteem 130/705H gebruiken (BERNINA) Nieuwe kwaliteitsnaald gebruiken Naald met platte kant naar achteren inzetten Pas de naaldpunt aan de textiele structuur van het naaiwerk aan
Bovendraad breekt	Bovendraadspanning te strak Verkeerd ingeregeng Oud garen of garen van slechte kwaliteit Steekgat of grijperpunt beschadigd	Bovendraadspanning verminderen Controleer het inrijgverloop van de bovendraad Kwaliteitsgaren gebruiken Laat de naai-/borduurcomputer door uw BERNINA dealer controleren
Onderdraad breekt	Onderdraadspanning te strak Steekgat van de steekplaat beschadigd Naald bot of krom	Onderdraadspanning verminderen Laat de naai-/borduurcomputer door uw BERNINA dealer controleren Gebruik een nieuwe naald
Naald breekt	Naald niet goed bevestigd Er werd aan de stof getrokken Bij dik materiaal werd het naaiwerk geschoven Slecht garen met knoopjes	Draai de naaldhouderschroef goed aan Trek nooit aan de stof tijdens het naaien Gebruik de juiste naaivoet bij dik materiaal (bijv. jeansvoet, nr. 8), gebruik bij dikke naden de nivelleerplaatjes Gebruik kwaliteitsgaren
Naai-/borduurcomputer loopt niet of langzaam	Stekker niet goed in het stopcontact Naai-/borduurcomputer loopt niet op kamertemperatuur Naai-/borduurcomputer niet aangezet	Steek de stekker goed in het stopcontact Gebruik de naai-/borduurcomputer altijd bij kamertemperatuur Zet de naai-/borduurcomputer aan
Het borduurproces is onderbroken	Bovendraad is bijv. gebroken, transporteur staat niet omlaag, enz. Borduursoftware/EconPC kan niet worden geïnstalleerd	Volg de aanwijzingen op het beeldscherm Raadpleeg uw BERNINA dealer
Garen bij draadhevel klemt	Bovendraadbreek	Als het garen bij draadbreek in de draadhevel klemt, ga dan als volgt te werk: <ul style="list-style-type: none"> • zet de hoofdschakelaar op «0» • verwijder de schroef van de bovenkap m.b.v. de Torx schroevendraaier • neem de bovenkap naar links weg • verwijder de draadrestjes • bevestig de bovenkap en draai de schroef vast

Borduren

Details van de borduurmodule



- 1 Borduuroppervlak
- 2 Borduurarm
- 3 Verbinding voor borduur-
raambevestiging
- 4 Accessoiresbox
- 5 Bevestigingspal rechts
- 6 Bevestigingspal midden

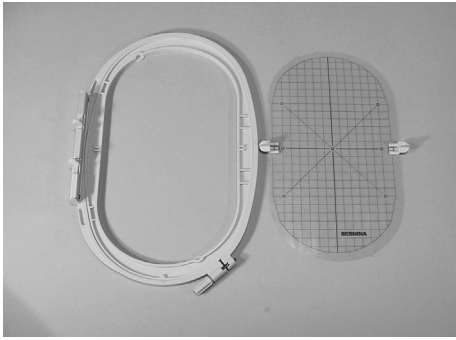


- 7 Kabel voor aansluiting aan de
naaicomputer
- 8 Kabelhouder



Een afbeelding van het zijaanzicht (kant van het handwiel) van de naai- en borduurcomputer met de aansluitingen vindt u op blz. 9 van de handleiding van de naaicomputer.

Standaardaccessoires



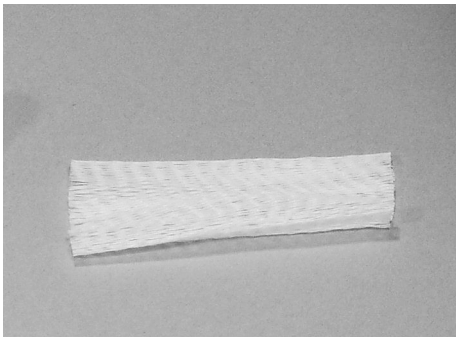
Borduurraam groot, ovaal (145x255 mm)
Sjabloon behorend bij borduurraam



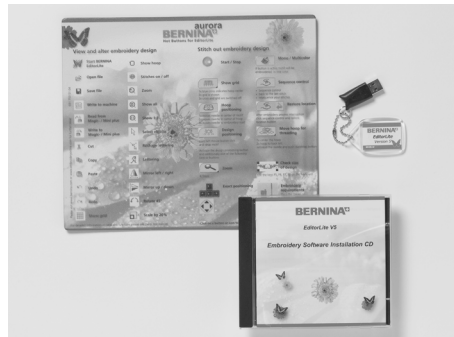
Borduurvoet nr. 26



Assortiment borduurnaalden



Klossennetje voor garenklossen
(over de bovendraadklos trekken)



Borduursoftware BERNINA / muismat

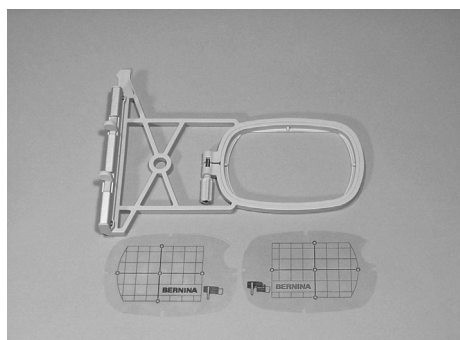


USB-verbindingkabel voor
PC-borduursoftware

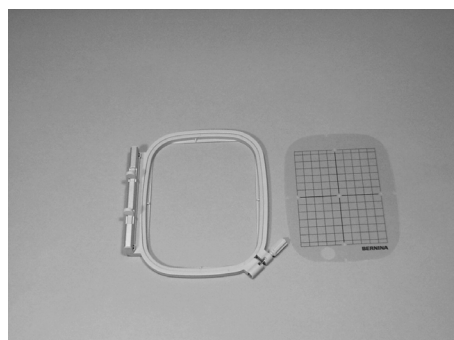


Draagtas

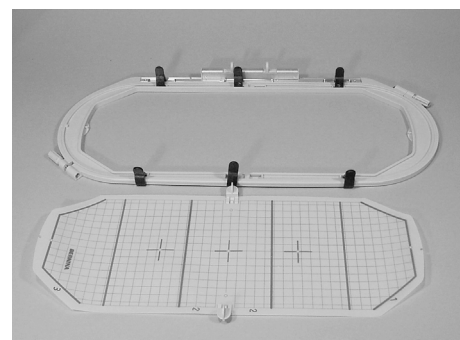
Speciale accessoires



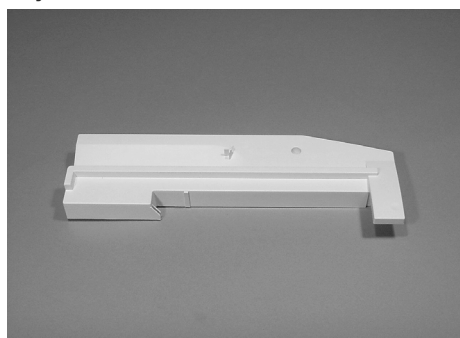
Borduurraam klein (voor normale werkzaamheden en borduren met de vrije arm 72x50 mm). Sjabloon blauw voor normale werkzaamheden. Sjabloon rood voor borduren met de vrije arm



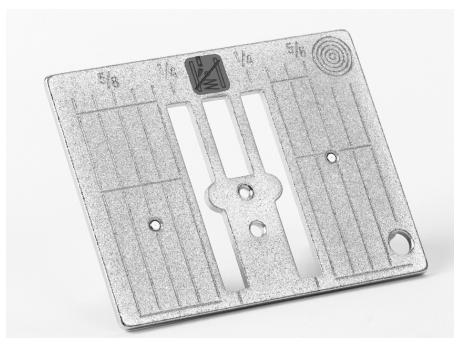
Borduurraam medium (100x130 mm)
Sjabloon behorend bij borduurraam medium



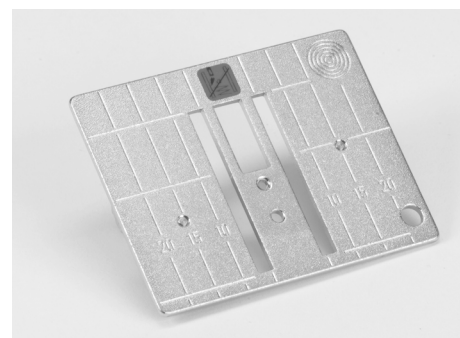
Borduurraam Mega-Hoop (150x400 mm)
Sjabloon behorend bij Mega-Hoop



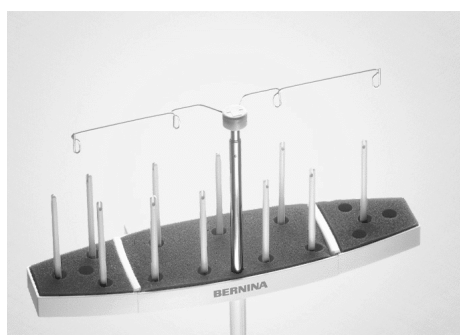
Adapter voor borduren met de vrije arm



Rechtsteekplaat 450



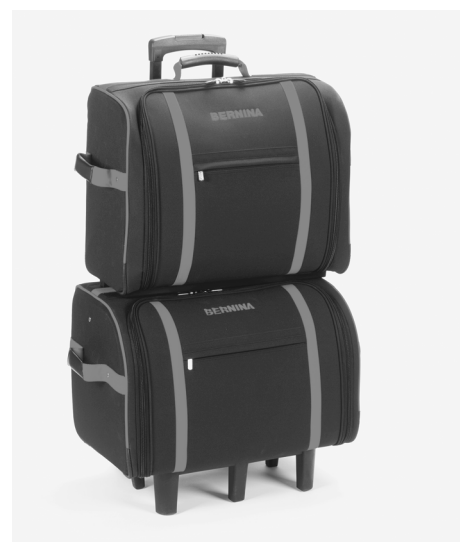
Rechtsteekplaat 430 / 440 QE



BERNINA multi-garenkloshouder



BERNINA borduursoftware



Koffersysteem voor naaicomputer en borduurmodule



BERNINA borduurkaarten / Mini Box plus of Magic Box plus

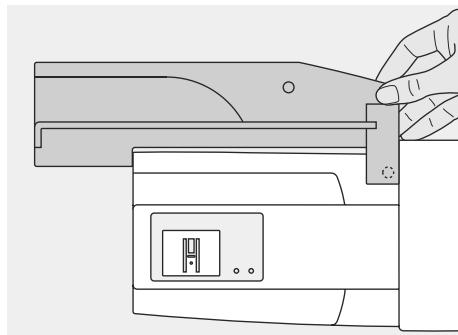
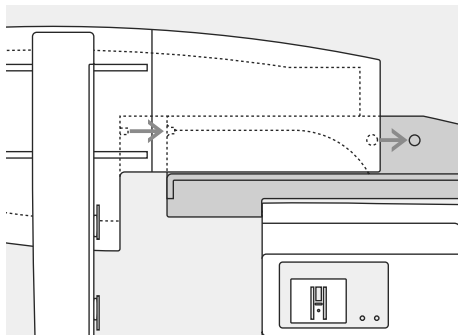
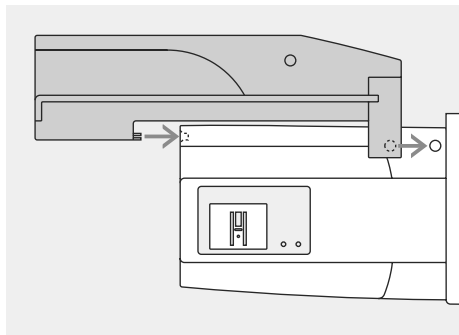


BERNINA borduursoftware voor sierranden

Meer informatie over accessoires voor naaien, borduren en quilten vindt u in uw accessoirecatalogus of onder www.bernina.com

Adapter voor borduren met de vrije arm aansluiten

Met behulp van de adapter en de vrije arm van de naaicomputer kunnen rondgesloten delen (bijv. mouwen, broekspijpen) worden geborduurd.



Adapter aan de naaicomputer bevestigen

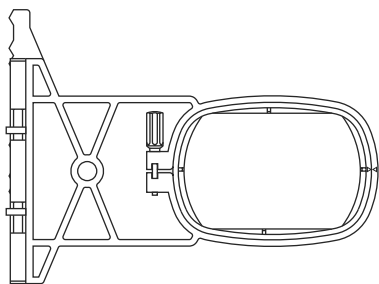
- schuif de adapter achter de vrije arm tegen de naaicomputer, tot de bevestigingspallen in de grondplaat van de naaicomputer vastzitten

Borduurmodule aan de adapter bevestigen

- zet de voorkant van de borduurmodule zo dicht mogelijk tegen de L-vormige geleider van de adapter
- schuif de borduurmodule vanaf de linkerkant langs de geleider, tot de bevestigingspallen in de grondplaat vastzitten

Adapter van de naaicomputer verwijderen

- verwijder de borduurmodule van de adapter
- de rechter achterhoek van de adapter dient als handvat
- houd de adapter hier vast en neem hem uit de grondplaat van de naaicomputer



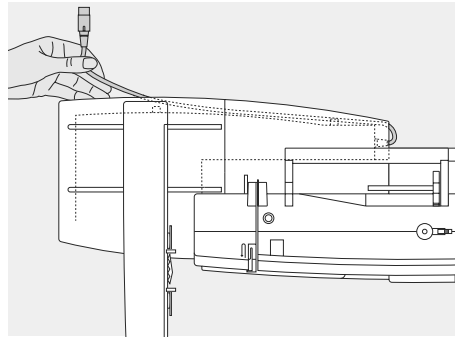
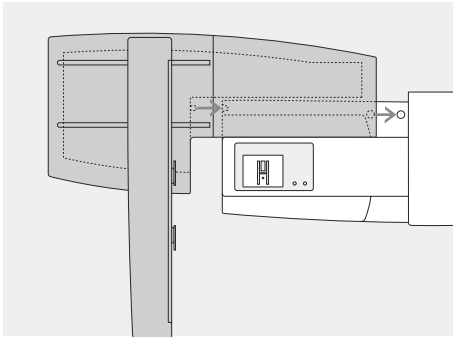
Borduurraam voor het borduren met de vrije arm

- het kleine, ovale borduurraam is speciaal ontworpen voor het borduren op de vrije arm



Gebruik voor het borduren met de vrije arm alleen het kleine borduurraam!

Borduurmodule aan de naaicomputer aansluiten



Borduurmodule aan de naaicomputer bevestigen

- zet de borduurmodule achter de vrije arm tegen de naaicomputer
- schuif de borduurmodule vanaf de linkerkant tegen de naaicomputer, tot de bevestigingspallen in de grondplaat van de naaicomputer vastzitten
- verwijder het pedaal

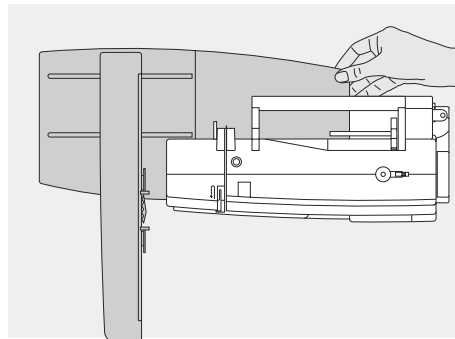
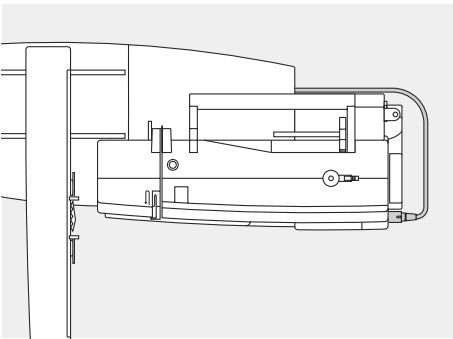
Aansluitkabel losmaken

- de kabel verbindt de borduurmodule met de naaicomputer
- trek de kabel uit de kabelhouders aan de achterkant van de borduurmodule



Let er bij het aansluiten van de borduurmodule op, dat alle apparaten op dezelfde vlakke ondergrond staan!

Voordat u de naaicomputer en borduurmodule transporteert, moeten deze altijd van elkaar worden verwijderd. Transporteer de beide apparaten nooit als één geheel!



Kabel aan de naaicomputer aansluiten

- platte kant van de stekker naar voren
- steek de stekker in het hiervoor bestemde stopcontact aan de rechterkant van de naaicomputer

Borduurmodule verwijderen

- pak de rechter achterhoek met de hand vast, til de borduurmodule op en schuif deze naar links weg

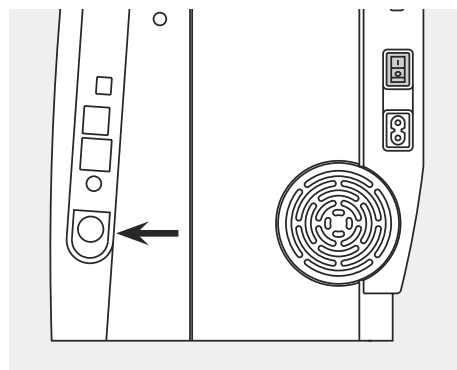
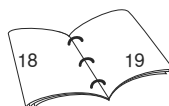
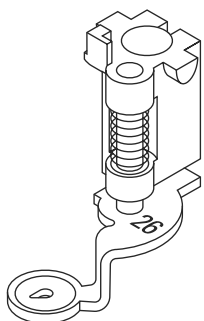
Kabel uit het stopcontact trekken

- trek de stekker uit het stopcontact

Kabel aan de borduurmodule fixeren

- leg de kabel over de beide kabelhouders
- druk de kabel lichtjes aan

Borduurcomputer voor het borduren voorbereiden



Borduurvoet nr. 26 voor borduren

- bevestig voor het borduren borduurvoet nr. 26 aan de naaicomputer
- zet de borduurvoet omhoog, zodat het borduurraam later kan worden bevestigd

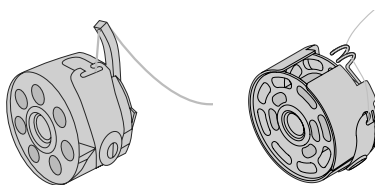
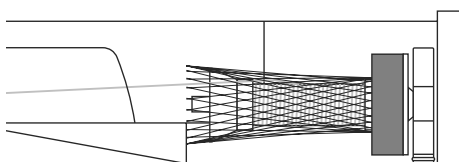
Machinenaald voor borduren

- gebruik, afhankelijk van het borduurgaren, een naald met een dikte van nr. 75 tot nr. 90
- kies een speciale borduur- of metafil-naald voor borduur- of metallicgaren
- gebruik een onbeschadigde naald
- zet de naald omhoog, zodat het borduurraam later kan worden bevestigd

Transporteur omlaagzetten

- zet de transporteur m.b.v. de druktoets aan de rechterkant van de naaicomputer naar beneden

Boven- en onderdraad inrijgen



Bovendraad inrijgen

- bevestig het plaatje van schuimstof, daarna de bovendraadklos
- trek bij alle gladde borduurgarens het netje over de bovengarenklos
- de bovendraad loopt regelmatig van de klos en kan niet in de war raken

Onderdraad inrijgen

- **aurora 430 / 440 QE:** rijg de onderdraad voor het borduren in de vinger van de spoelhuls
- **aurora 450:** rijg voor het borduren de onderdraad in de geleidingsveer van de borduurspoelhuls

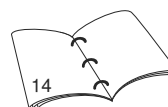


Net als bij het naaien kan ook tijdens het borduren worden opgespoeld.



Garenkloshouder

Gebruik bij metallic-garen of ander speciaal garen de verticale garenkloshouder en de metallic-garengelieder (speciaal accessoire).



Draadspanning instellen / aanpassen

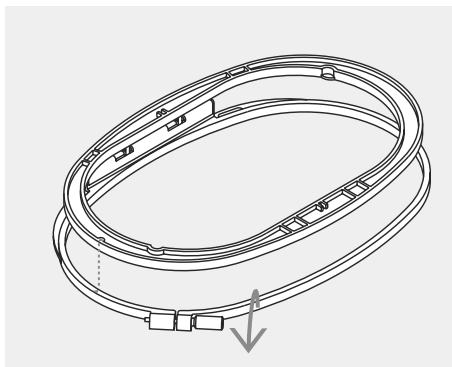
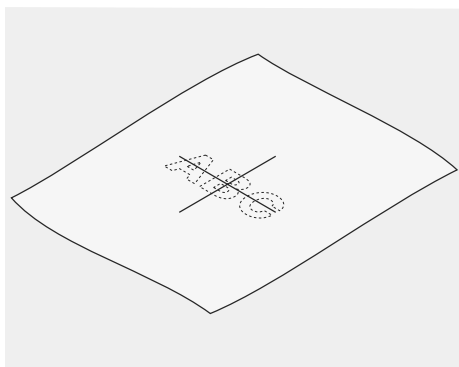
De draadspanning kan handmatig worden veresteld.

- stel de draadspanning op 2.5 – 4.5 (aurora 430 / 440 QE) en 2.5 (aurora 450) in
- aanpassingen aan bepaalde, buitengewone materialen zijn altijd mogelijk



Indien onderdraadspoeltjes van karton worden gebruikt, kan BERNINA de steekkwaliteit niet garanderen.

Stof in het borduurraam spannen

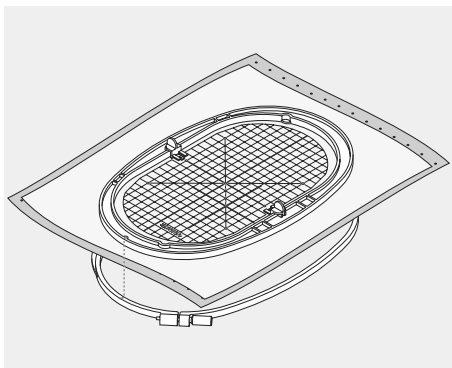
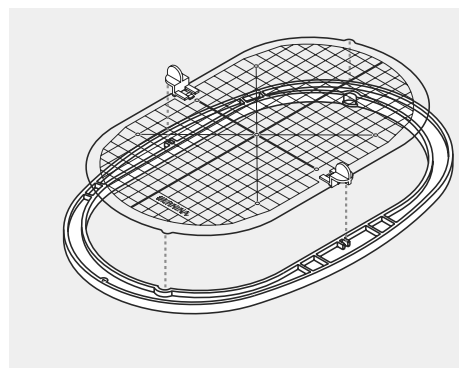


Bepaal het middelpunt van de stof

- bepaal het middelpunt van het borduurmotief op de ondergrondstof
- markeer het middelpunt met een textielpotlood of kleermakerskrijt

Borduurraam uit elkaar nemen

- draai evt. de schroef (n) van het buitenste raam los
- neem het binnenste raam weg
- de pijlmarkeringen van de beide borduurramen moeten altijd op elkaar liggen
- de pijlmarkeringen bevinden zich bij het grote en middelste borduurraam en bij de Mega-Hoop middenvoor, bij het kleine borduurraam aan de rechterzijkant



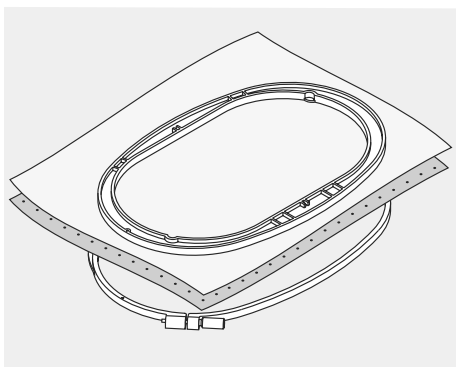
Borduursjabloon

- bij elk borduurraam hoort een overeenkomstige borduursjabloon
- het borduurgedeelte is met vierkanten van 1 cm aangegeven
- het middelpunt en de hoekpunten van de middellijnen zijn van gaatjes voorzien om de gewenste markeringen op de stof te kunnen overbrengen
- leg de borduursjabloon in het binnenste borduurraam, zodat het BERNINA logo aan de voorkant (bij de pijlmarkering) ligt
- in deze positie zit de sjabloon in het binnenste borduurraam vast
- d.m.v. de vingergaatjes of de sjabloonhouders kan de sjabloon gemakkelijk uit het borduurraam worden genomen

Stof in het borduurraam spannen

- leg de stof onder het binnenste borduurraam; het midden van de sjabloon moet op het gemarkeerde middelpunt op de stof liggen
- leg de stof en het binnenste borduurraam op het buitenste borduurraam
- de pijlmarkeringen op de beide borduurramen moeten op elkaar liggen
- schuif de borduurramen in elkaar; let erop, dat de stof niet verschuift
- het binnenste en buitenste borduurraam moeten goed in elkaar passen
- span de stof strak in het borduurraam, draai schroef (n) vast
- verwijder de borduursjabloon

Borduurvlies

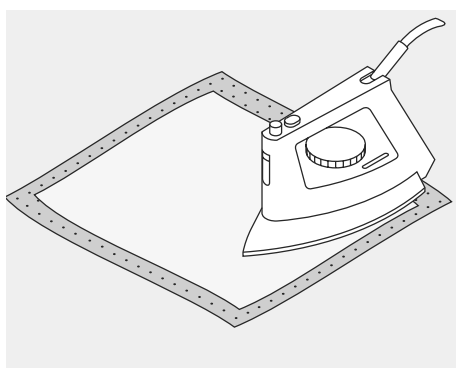


Scheurvlies

- kan net als papier worden weggescheurd
- één of twee lagen kunnen worden gebruikt
- is in verschillende kwaliteiten verkrijgbaar
- fixeert het vlies met plakspray aan de achterkant van de stof voor meer stabiliteit
- trek het overtollige vlies na het borduren voorzichtig weg
- onder grote borduurvlakken blijft het vlies onder het borduurgaren zitten

Toepassing:

- voor alle geweven en niet-rekbare stoffen



Opstrijkbaar vlies

- Strijk het vlies met een warm strijkijzer op de onderkant van de stof
- Strijkvlies is in verschillende kwaliteiten verkrijgbaar; let erop, dat de stof en het strijkvlies m.b.t. kwaliteit op elkaar zijn afgestemd
- gebruik strijkvlies dat gemakkelijk van de ondergrondstof kan worden weggenomen

Toepassing:

- voor alle materialen, die snel vervormen, bijv. rekbare stoffen zoals tricot, jersey, enz.

Knipvlies

- één of twee lagen kunnen worden gebruikt
- is in verschillende kwaliteiten verkrijgbaar
- fixeert het vlies met plakspray aan de achterkant van de stof voor meer stabiliteit
- knip het overtollige vlies na het borduren voorzichtig weg
- het borduurmotief wordt niet vervormd
- onder grote borduurvlakken blijft het vlies onder het borduurgaren zitten

Toepassing:

- voor alle rekbare stoffen

Zelfklevend vlies

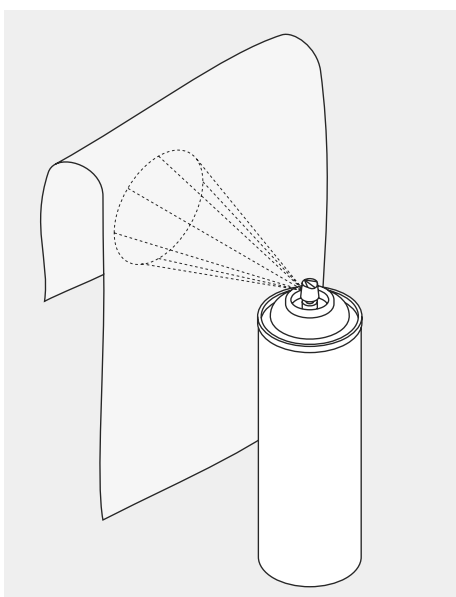
- span het vlies in het borduurraam, zodat de papieren kant naar boven ligt
- scheur het papier met een spits voorwerp (evt. schaar) in en verwijder het, zodat de zelfklevende kant zichtbaar wordt
- leg de stof op de zelfklevende kant van het vlies en druk hem aan

Toepassing:

- ideaal voor delicate stoffen zoals jersey, zijde, enz.
- voor patroondelen en materiaal dat niet in een borduurraam kan worden gespannen



Let er bij zelfklevend vlies op, dat eventuele lijmresten aan de naald, steekplaat en rond de grijper worden verwijderd.



Plakspray

- gebruik plakspray niet direct bij de borduurcomputer
- fixeert het borduurvlies met plakspray aan de achterkant van de stof voor meer stabiliteit
- spuit de plakspray op een afstand van 25-30 cm spaarzaam op het borduurvlies
- leg de stof en het met plakspray bespoten borduurvlies helemaal glad op elkaar en druk beide lagen goed vast

Toepassing:

- rekbare en gebreide stoffen: om te verhinderen dat deze stoffen vervormen
- applicaties: fixeert applicaties exact voor het borduurproces
- gladde stoffen: verhindert dat gladde stoffen verschuiven
- kleine delen: om kleine delen, zoals zakken, kragen, enz. op het borduurvlies te fixeren

- delen, die niet in het borduurraam kunnen worden gespannen, omdat anders een afdruk ontstaat: bespuit het borduurvlies en span dit daarna in het borduurraam, fixeert de delen waarop geborduurd moet worden

Verstevigingsspray als extra hulp

- verstevigingsspray kan een dunne, los geweven stof meer stabiliteit geven
- bespuit de ondergrondstof met spray en laat hem goed drogen; strijk evt. met het strijkijzer droog
- leg altijd nog een ander vlies (bijv. wateroplosbaar vlies) onder de ondergrondstof

Toepassing:

- bij fijne, los geweven stoffen, zoals batist, dun linnen, enz.



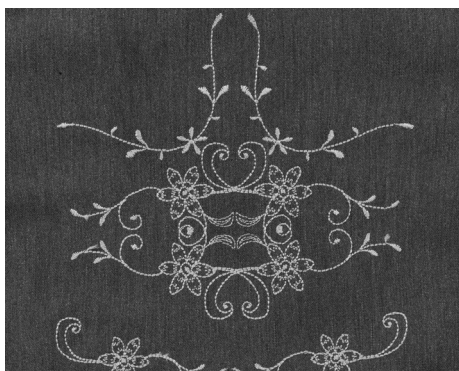
Wateroplosbaar vlies voor langvezelige stoffen en kantwerk

- wateroplosbaar vlies ziet eruit als plastic folie
- de folie kan na het borduren met water worden uitgewassen
- wateroplosbaar folie biedt een optimale bescherming voor stoffen met lange vezels; de lussen van bijv. badstof worden niet beschadigd; het garen “verdwijnt” niet in de stof en er ontstaan geen extra lussen tussen het kantwerk
- leg de folie op de bovenkant van de stof en span alle lagen in het borduurraam
- fixeër de wateroplosbare folie evt. met plakspray
- verstevig evt. ook de achterkant van stoffen met lange vezels met het passende vlies
- span bij kantwerk één of twee lagen wateroplosbaar vlies in het borduurraam (omdat het motief niet op stof wordt geborduurd, blijft alleen het met garen geborduurde motief over)
- leg het motief na het uitwassen van het vlies plat om te drogen

Toepassing:

- voor badstof, fluweel, bouclé, enz.
- voor dunne stoffen, waarbij ander vlies zou doorschijnen, bijv. organdie, batist, enz.
- als ondergrond voor kantwerk

Wetenswaardigheden over het borduren



Keuze van het borduurmotief

- eenvoudige motieven met een gering stekenaantal zijn geschikt voor borduurwerk op fijne stoffen
- ingewikkelde, dicht geborduurde motieven (bijv. met veel kleuren en richtingsveranderingen) zijn voor middelzware en zware stoffen geschikt



Proeflapje

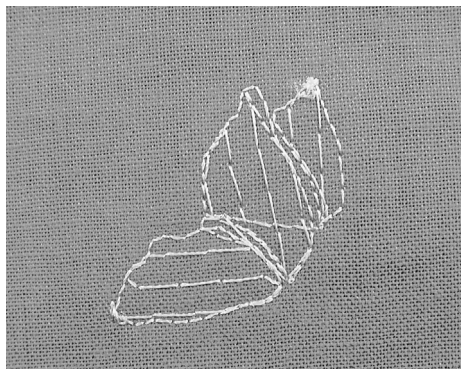
- maak altijd een proeflapje op een stukje van de originele stof en pas evt. kleuren, garen, naald, borduurdichtheid, enz. aan het motief aan
- verstevig het proeflapje ook met hetzelfde vlies dat later wordt gebruikt



Motief vergroten / verkleinen

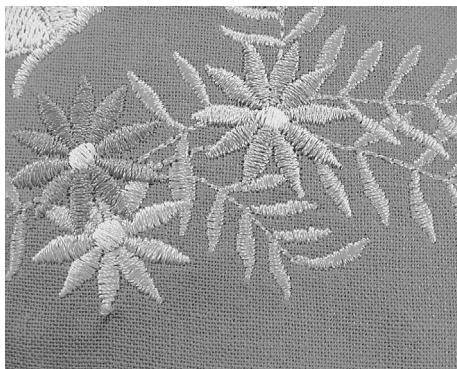
- motieven kunnen op de pc met de BERNINA borduursoftware worden vergroot of verkleind
- om een goed resultaat te krijgen, mogen de motieven niet onbegrensd worden vergroot of verkleind

Verschillende soorten steken



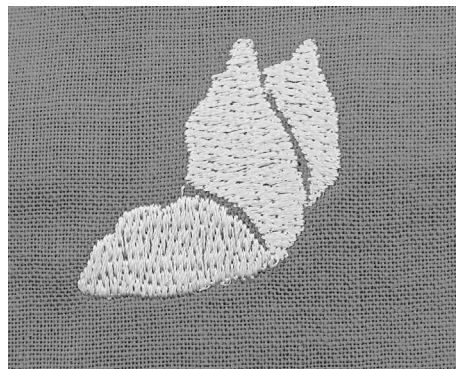
Basissteken

- basissteken vormen een onderlaag voor een motief en zorgen voor stabilisatie en vormgeving van de ondergrondstof; ze zorgen er ook voor, dat de deksteken van het motief niet zo diep in de vezels van de stof wegzinken



Bladsteek

- valt afwisselend aan de ene en aan de andere kant in de stof, zodat het garen het motief met een zeer dichte zigzagsteek overdekt
- bladsteken zijn geschikt voor het vullen van smalle en kleine vormen en zijn ongeschikt voor het vullen van grote oppervlakten, omdat lange steken te los zijn en de stof niet goed bedekken; bovendien bestaat het gevaar, dat bij te lange steken de draden ergens blijven hangen en het borduurwerk wordt beschadigd



Stiksteken

- vele korte, even lange steken worden in rijen, die verzet lopen, heel dicht bij elkaar genaaid; zo ontstaat een dichtgevuld oppervlak



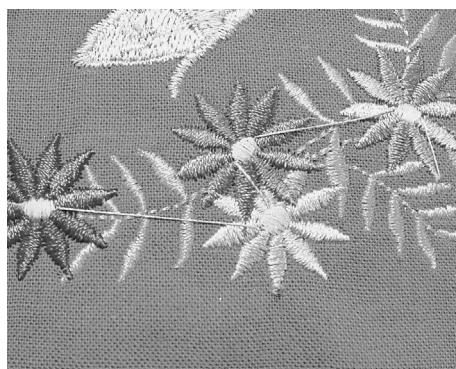
Decoratieve steken (Fancy-Fill)

- om oppervlakten van een speciale structuur te voorzien, worden als vulling diverse decoratieve steken gebruikt



Contoursteken

- voor dunne lijnen wordt een eenvoudige stiksteek, voor dikke lijnen een drievoudige stiksteek, een satijnsteek of een decoratieve steek gebruikt
- contoursteken worden voor afzonderlijke lijnen, voor contouren van objecten en voor randen gebruikt



Verbindingssteken

- lange steken, die gebruikt worden om van een deel van het motief naar het volgende te gaan
- voor en na de verbindingssteek worden afhechtsteken genaaid
- verbindingssteken worden weggeknippt

Borduurgaren



Bij borduurgaren is het belangrijk, dat het garen van goede kwaliteit is (merkgaren), zodat er geen afbreuk door onregelmatigheden, draadbreek, enz. aan het borduurwerk wordt gedaan.

Het borduurwerk krijgt vooral een mooi effect als voor de bovendraad fijn glansborduurgaren wordt gebruikt. Vele garenfabrikanten bieden een groot assortiment garensoorten en kleuren aan.

Glanspolyester

Hoogglanzend polyester is een duurzaam, breukvast en kleurecht garen, dat voor alle soorten borduurwerk is geschikt.

Viscose

Viscose is een fijne, natuurlijke vezel met zijdeachtige glans, dat voor fijn borduurwerk, dat niet veel te lijden heeft, geschikt is.

Metallic-garen

Metallic-garen is dun tot middeldik glanzend garen, dat voor speciale effecten in het borduurwerk geschikt is.

Machinenaald voor het borduren

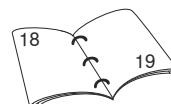
- gebruik voor elke garensoort het juiste naaldtype
- verwissel de naald regelmatig



Gebruik bij speciaal garen de verticale garenkloshouder en de metallic-garengelider (speciaal accessoire); het garen loopt beter van de klos.



Het is raadzaam een meta-filnaald 130/705H MET te gebruiken en de snelheid te reduceren.



Onderdraad



Bobbin-Fil (speciaal grijpergaren)

Bobbin-Fil is een hele zachte en lichte polyester, dat goed als onderdraad geschikt is. Dit garen zorgt voor een gelijkmatige steek aan de boven- en onderkant van de stof.

Stop- en borduurgaren

Fijne gemercenterde katoen, geschikt voor borduurwerk, op katoenen stoffen.



Pas de onderdraad aan de stof aan of gebruik een witte onderdraad.

Voorwaarden voor het borduren

BERNINA zet voor haar producten de in de PC-wereld reeds in gebruik zijnde USB-technologie in.

Opdat u de afzonderlijke USB-apparaten van BERNINA gelijktijdig kunt gebruiken en zich geen ongewenste wisselwerkingen met andere USB-apparaten voordoen, raden wij aan van de onderstaande maatregelen nota te nemen:

- vermijd het in- en uitschakelen van het aurora borduursysteem of andere USB-apparaten in korte intervallen.
- let erop, dat tijdens het gebruik van de BERNINA borduursoftware met dongle, deze niet wordt verwijderd.
- de USB-kabel mag tijdens het borduurproces niet worden verwijderd.
- BERNINA raadt aan, bij het uitschakelen van het aurora borduursysteem altijd eerst de borduursoftware toepassing te sluiten en daarna de USB-kabel te verwijderen.
- indien u in de toekomst een USB-hub wilt gebruiken om andere USB-apparaten te kunnen bedienen, raadt BERNINA aan de USB standaardversie 2 te gebruiken.
- BERNINA raadt aan tijdens het borduren met de borduursoftware / EC on PC alle andere toepassingen te sluiten

Systeemeisen Personal Computer

Minimale voorwaarden

Pentium III CPU, 800MHz of hoger
Windows XP Prof. en Home Service Pack 2
256MB RAM, 2 USB poorten,
8GB Hard Disk geheugen,
500MB beschikbaar geheugen,
16 Bit True Color grafische kaart

Aanbevolen voorwaarden

Pentium 4 CPU of hoger
Windows XP Prof. en Home Service Pack 2
Windows Vista
512MB RAM of hoger, 2 USB poorten,
20GB Hard Disk geheugen,
750MB beschikbaar geheugen,
32MB of hoger True Color grafische kaart

Het «aurora»-borduursysteem wordt via de BERNINA PC-borduursoftware en via de PC-software EC on PC direct op de Personal Computer bediend*.

* De beschrijving geldt algemeen voor PC en laptop.



Tijdens de borduurmodus mag het pedaal niet zijn aangesloten!

Om storingen tijdens het borduren vanaf de Personal Computer te vermijden, mag GEEN virusscanner zijn geactiveerd.

Als de aurora 430 / 440 QE / 450 via een USB hub met de computer is verbonden, is het mogelijk, dat bij het uitschakelen van de aurora 430 / 440 QE / 450, bij geactiveerde BERNINA borduursoftware en afhankelijk van de PC configuratie, het systeem storingen veroorzaakt. Deze zijn gemakkelijk op te lossen door de PC opnieuw te starten. Het reeds geborduurde motief kan met de functie «Borduurmotiefcontrole» en «Opgeslagen borduurpositie» (zie blz. 76) vanaf de plaats waar het proces werd onderbroken weer verder worden geborduurd.

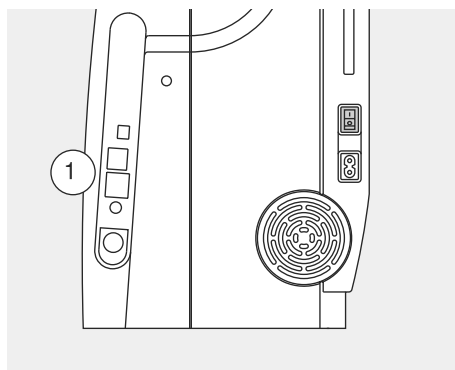
BERNINA borduursoftware

BERNINA borduursoftware

Deze software is noodzakelijk om de borduurmotieven te openen en te bewerken (draaien, vergroten, enz.). De instructies vindt u op de bijgesloten CD-ROM.

BERNINA PC-software EC on PC (Embroidery Control on Personal Computer)

De PC-software EC on PC wordt automatisch samen met de BERNINA borduursoftware geïnstalleerd. Met deze software kunnen de motieven in de juiste positie gebracht en geborduurd worden.



EditorLite



ArtDesign

Naai-/borduurcomputer inschakelen

- zet de hoofdschakelaar op «I»
- sluit de USB-verbindingkabel op de Personal Computer en het hiervoor bestemde stopcontact aan de rechterkant van de naaimachine (1) aan



Motief openen

- klik in de werkbalk op het symbool «Openen»
- het menu «Openen» wordt geopend, kies een bestand
- open het gewenste borduurmotief met een dubbelklik en bewerk het desgewenst

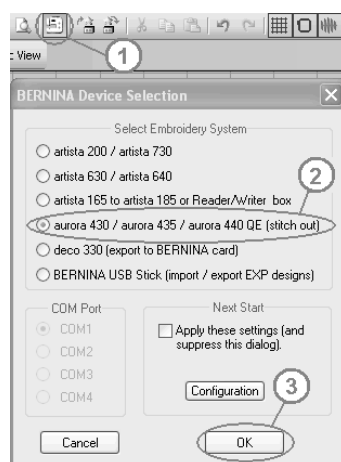
BERNINA borduursoftware starten

- dubbelklik op het BERNINA borduursoftware symbool op uw Windows Desktop of kies Start / Programma's / PC-borduursoftware

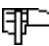


Belangrijk

Het is raadzaam alle wijzigingen aan het borduurmotief op te slaan voordat het wordt geborduurd.

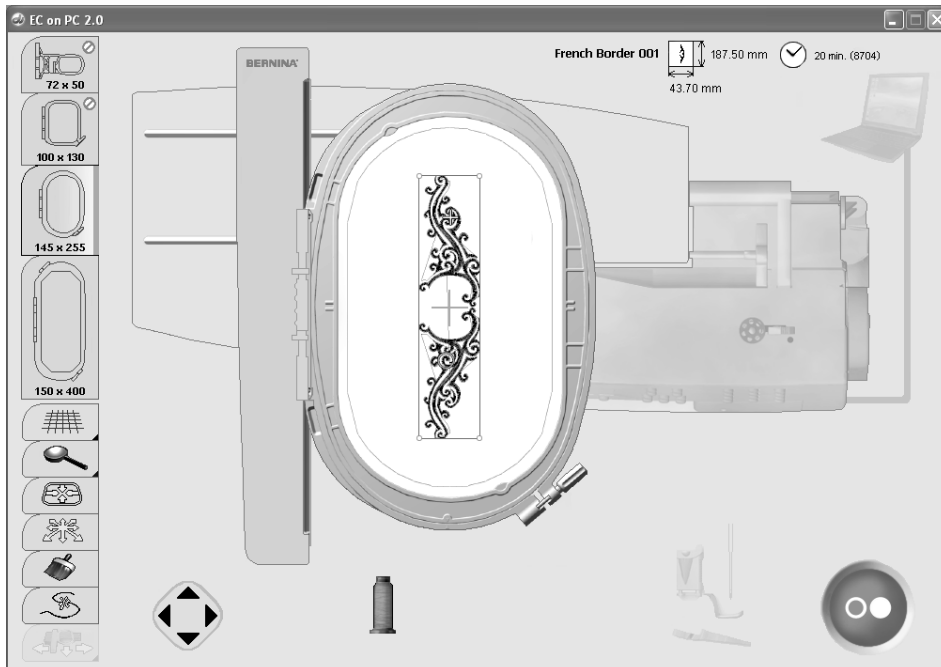


Borduurproces starten

- VERWIJDER EERST HET BORDUURRAAM
- klik op het symbool «Write to Machine» (1)
- op het geopende beeldscherm moet het aurora vakje worden geactiveerd (2)
- klik op de «OK»-knop (3)
- de software EC on PC wordt gestart
 - na enkele sec. is op het display van de borduurcomputer een borduurmodule-symbool zichtbaar
 - borduurvoet nr. 26 wordt weergegeven 
 - de borduurarm beweegt = de borduurmodule wordt gekalibreerd
- bevestig het borduurraam
- de naaldstand moet met het midden van het borduurraam (sjabloon gebruiken) overeenstemmen; anders moet het borduurraam opnieuw worden ingesteld (zie blz. 77, Software EC on PC)

Het borduurproces - EC on PC

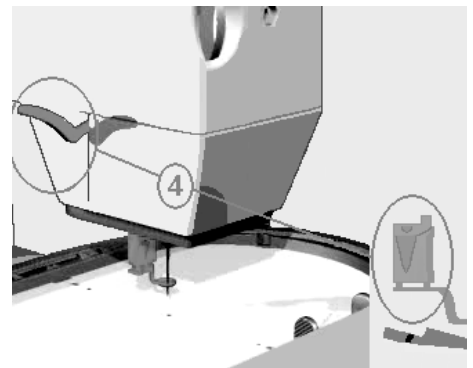
PC-beeldscherm



Borduurmotief

- het borduurmotief wordt in kleur weergegeven
- het kleinste borduurraam, dat voor het gekozen motief mogelijk en geschikt is, wordt weergegeven
- de naaldstand (gemarkeerd door een, groen kruisje) staat bij het beginpunt van de eerste kleur

Informatie op het PC-beeldscherm



Verbinding tussen de PC en de borduurcomputer

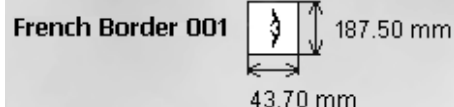
- tijdens de datatransmissie wordt de verbinding tussen de PC en de borduurcomputer gecontroleerd
- is de verbinding onderbroken, wordt dit rood gemarkeerd
- zet de muiswijzer op de rode elementen (zonder muisklik)
- er wordt een animatie gestart, die de gebruiker laat zien, dat alle kabelverbindingen gecontroleerd moeten worden

Borduurvoorwaarden

- het programma controleert of:
 - de naaivoet voor het kalibreren omhoogstaat
 - de transporteur omlaagstaat
 - de naald in de hoogste stand staat
 - de naaivoet voor het borduren omlaagstaat
- elk element, dat niet in de juiste stand staat, wordt oranje weergegeven

Voorbeeld:

- zet de muiswijzer op het oranje element (zonder muisklik)
- een animatie wordt gestart om te laten zien, hoe het element in de juiste positie moet worden gezet
- hier moet de naaivoet naar beneden worden gezet



Motiefgrootte

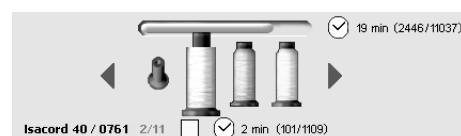
- weergave van motiefnaam, motiefbreedte en motiefhoogte in millimeter (mm)

Borduurtijd en stekenaantal

- weergave van de totale borduurtijd van het gekozen motief in minuten
- weergave van het totale aantal steken van het gekozen motief

Kleuroverzicht

- elke kleur van het borduurmotief wordt als garenklos in de originele kleur weergegeven
- bij meer dan vier kleuren kan met de rechter scrollpijl door de anderen kleuren worden gescrold



Kleurinformatie / Kleurkeuze

- zet de muiswijzer op de gewenste kleur, de garenklos wordt vergroot en de volgende informatie verschijnt:
 - garenmerk / kleurnummer
 - positie actuele kleur / totaal aantal kleuren
 - borduurtijd van deze kleur
 - totaal aantal steken van deze kleur
- klik op de gewenste kleur
- de geactiveerde kleur wordt in kleur in het borduurmotief weergegeven
- **het borduurraam verschuift naar het beginpunt van de gekozen kleur**
- dubbelklik op een kleur = het borduurproces kan direct met deze kleur worden gestart (zie ook «Kleurvolgorde handmatig veranderen», blz. 76)



- met «F3» kan eveneens vooruit door de kleuren worden gescrold
- klik op de pijl = terug naar het kleuroverzicht



Borduurvoortgang

- reeds geborduurde kleuren worden door een lege, staande garenklos weergegeven
- de resterende totale borduurtijd en de borduurtijd van de geactiveerde kleur worden weergegeven



Als het borduurproces nu wordt gestart, wordt altijd de eerste kleur gebordurd.

De borduurvolgorde van de kleuren kan worden veranderd door middel van een dubbelklik op de overeenkomstige kleur of door het kiezen van «Borduur-motiefcontrole» zie blz. 76.



Start-/stopsymbool op het PC-beeldscherm

- is grijs (niet geactiveerd) als het kalibreren niet kon plaatsvinden
- is blauw als het borduurproces kan worden gestart
- klik met de muis op het symbool
- het borduurraam verschuift = het borduurraam wordt gecontroleerd
- als het borduurraam niet of een verkeerd borduurraam werd bevestigd, wordt dit d.m.v. een animatie aan de gebruiker doorgegeven
- klik met de muis op de animatie = het basisbeeldscherm verschijnt opnieuw
- tijdens het overbrengen van gegevens van de PC naar de borduurmodule is op het display van de borduurcomputer een zandloper zichtbaar
- zodra op het display van de borduurcomputer het knipperende start-stop-symbool verschijnt, is de borduurcomputer gereed



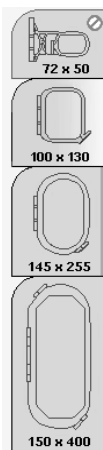
- het proces wordt bevestigd, de animatie gesloten



- het proces wordt onderbroken, het vorige beeldscherm verschijnt



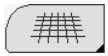
- de pijl (in plaats van het start-/ stopsymbool) geeft aan, dat d.m.v. een muisklik weer naar het basisbeeldscherm kan worden teruggekeerd
- als aan alle vereisten voor het starten is voldaan, geeft een animatie aan, dat het borduurproces nu d.m.v. een druk op de start-/stoptoets **op de borduurcomputer** kan worden gestart
- het borduurproces kan **alleen** d.m.v. de start-/stoptoets **op de borduurcomputer** worden gestopt



Borduurraam

- het aanbevolen borduurraam wordt geaccentueerd weergegeven
- het bevestigde borduurraam wordt d.m.v. een groene balk weergegeven
- borduurramen die niet kunnen worden gekozen, worden door een «Parkeerverbod»-symbool aangegeven
- de borduurraamgrootte wordt in mm weergegeven

Functies op het beeldscherm



Hulplijnen

1. een grote cursor, blauw kruis, geeft het midden van het borduurraam weer; bovendien wordt bij de Mega-Hoop een groen kruis voor het midden van de borduurraampositie 1 en een rood kruis voor het midden van de borduurraampositie 3 weergegeven
2. hulplijnen verschijnen, het motief kan beter in positie worden gebracht
3. de hulplijnen en de cursor verdwijnen



Zoom (4 fasen)

- per muisklik wordt de weergave van het borduurmotief naar de volgende fase vergroot
- met de vijfde klik keert u terug naar de basisstand
- door de gebruiker te bepalen aanzicht:
- zet de muiswijzer op de zojuist verschenen pijlvakken, zonder muisklik
- het borduurmotief wordt horizontaal of verticaal verschoven
- als extra op de «Ctrl»-toets wordt gedrukt, wordt het borduurmotief sneller verschoven



Borduurraam in positie brengen

1. het borduurraam wordt verschoven tot de naald precies in het midden van het borduurraam staat, dan verschijnt in het midden van het symbool een blauwe stip
 2. het borduurraam wordt verschoven tot de naald precies bij het begin van de gekozen kleur staat
- dit proces kan ook met «F2» worden uitgevoerd



geeft aan, dat dit vak verschillende functies heeft; deze worden door nieuwe kliks geactiveerd.



Borduurmotief in het borduurraam plaatsen

- deze mogelijkheid is beschikbaar als de positiemodus is ingeschakeld
- zet de muiswijzer op het motief (binnen de blauwe omranding)
- de muiswijzer wisselt naar een hand
- houd de linkermuisknop ingedrukt en verschuif het borduurmotief naar de gewenste plaats
- laat de muisknop los
- als het borduurmotief buiten het mogelijke borduurgedeelte wordt gezet, verandert de kleur van de omranding van blauw naar rood
- schakel voor een betere plaatsing eventueel de hulplijnen in



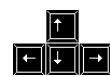
Let op:

Als bij een borduurmotief met een rode omranding op het start-/stopsymbool wordt geklikt, wordt het borduurproces niet gestart, omdat het borduurmotief niet in de gekozen positie geborduurd kan worden. Verschuif eerst het borduurmotief tot de omranding van rood naar blauw wisselt.



Borduurmotief exact in het borduurraam plaatsen

- klik met de muiswijzer op het vak = positiemodus inschakelen
- kan ook met «F4» worden ingeschakeld
- verschuif het borduurmotief met kleine stappen binnen het borduurraam naar de gewenste plaats door op de richtingspijl(en) te klikken



- met de vier pijlen op het toetsenbord kan het borduurmotief exact worden geplaatst
- per toetsdruk verschuift het borduurmotief 0.2 mm
- als bovendien op de «Ctrl»-toets wordt gedrukt, beweegt het borduurmotief 2 mm



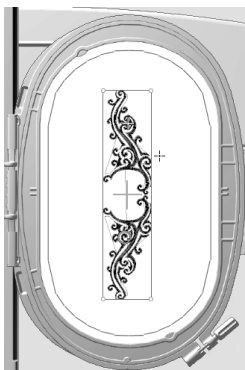
Eenkleurig/meerkleurig borduurmotief

- als het symbool niet is geactiveerd, worden de kleuren afzonderlijk geborduurd = standaard
- als het symbool is geactiveerd wordt het complete borduurmotief, zonder onderbreking, in één kleur geborduurd
- het borduurmotief en de kleurinformatie worden in één kleur weergegeven



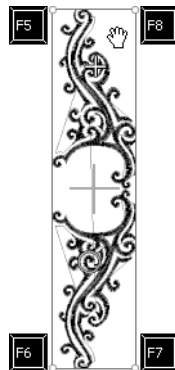
Borduurraamtype controleren (bijv. bij het verwisselen van een borduurraam)

- zet de muiswijzer op de borduurarm
- de borduurarm wordt blauw
- door een muisklik op de borduurarm verschuift het borduurraam en op het beeldscherm wordt het bevestigde borduurraam weergegeven



Borduurraam verschuiven

- het borduurraam wordt blauw geaccentueerd, als de muiswijzer in het borduurraam staat
- m.b.v. een muisklik beweegt het borduurraam naar de gekozen plaats, zowel op het beeldscherm als ook bij de borduurmodule
- de cursor geeft de naaldpositie weer



Motiefgrootte controleren

- controleer of de plaats van het motief met de positie van de stof overeenstemt
- de hoeken van de omranding zijn met cirkels gemarkeerd
- als op de cirkels wordt geklikt (met de wijzers van de klok mee/tegen de wijzers van de klok in) wordt de borduurmotiefgrootte in 4 stappen gecontroleerd
- met «F5», «F6», «F7» en «F8» kunnen de hoeken eveneens worden aangeklikt
- klik bij de Mega-Hoop m.b.v. de F-toets 5-8 op de hoeken, verschuif tussen de bovenste en onderste hoeken van het borduurraam



Borduurmotiefcontrole / Kleurvolgorde handmatig veranderen

1. Borduurmotiefcontrole

- met de pijltoetsen wordt het motief trapsgewijs afgetast
- als bovendien op de «Ctrl»-toets wordt gedrukt, worden de stappen op min. 10 steken verhoogd
- met «Page down» = vooruit» of «Page up» = achteruit» worden de stappen op 100 steken verhoogd
- klik opnieuw op de knop = het borduurraam gaat terug naar de eerste steek van het motief



- #### 2. Onderbreking van het borduurproces bij draadbreek / draadeinde
- door op het symbool te klikken verschuift het borduurraam naar de laatste steek voor de draadbreek



Overgeslagen kleuren worden in het borduurproces als reeds geborduurde kleuren, met een lege, staande garenklos, gekenmerkt. Deze kunnen echter nog steeds worden gekozen, door opnieuw op de knop te klikken. Als de laatste kleur hiertussen wordt geborduurd, verschijnt na het beëindigen van de kleur op het start-/stopsymbool een groen haakje. Als u met de muiswijzer hierop klikt, wordt dit gewist en andere kleuren kunnen worden geborduurd.

- voordat opnieuw wordt gestart m.b.v. de pijltoetsen evt. enkele steken terugzetten
- #### 3. Borduurvolgorde naar wens instelbaar
- kies de functie
 - klik op de gewenste garenklos



Opgeslagen borduurpositie

- alleen zichtbaar, als de borduurmotiefcontrole is geactiveerd en het borduurproces voor het actuele motief al is begonnen

Doorborduren na onderbreking van het borduurproces na een stroomstoring:

- schakel PC en borduurcomputer in
- start de BERNINA borduursoftware en EC on PC, zie blz. 71
- klik op «Borduurmotiefcontrole»
- klik op het «Pijl»-symbool dat eraast verschijnt, het borduurraam verschuift naar de steek die het laatst werd geborduurd
- voordat opnieuw wordt gestart m.b.v. de pijltoetsen evt. enkele steken terugzetten



Borduurraamverplaatsing voor het inrijgen van boven- en onderdraad

- als opnieuw moet worden ingeregen, vanwege een draadbreek of kleurwisseling, en één kant van het borduurraam staat te dicht bij de naald, kan het borduurraam worden verschoven

1. Positie:



- klik met de muiswijzer op het symbool of druk op «F9»
- het borduurraam verschuift naar het midden, de naald staat in het midden van het borduurraam
- rijg de bovendraad opnieuw in

2. Positie:

- zet de naaivoet omhoog
- klik met de muiswijzer nogmaals op de knop of druk op «F9»
- het borduurraam verschuift naar de positie linksachter
- de onderdraadspoel kan worden verwisseld of opnieuw worden opgespoeld
- door een klik op het start-/stopstelsel, de functieknop of door een druk op «F9» verschuift het borduurraam terug naar de basispositie; er kan worden doorgemborduurd
- druk op de start-/stopstoets om verder te borduren



Voor het eerste gebruik moet de borduurmodule gekalibreerd worden.

Naald t.o.v. het middelpunt van het borduurraam controleren (alleen bij het ovale borduurraam)

- is noodzakelijk als het midden van het borduurraam niet met het aangegeven midden op het beeldscherm overeenstemt
- het borduurraam hoeft maar één keer te worden aangepast, omdat de instelling voor alle borduurraamgroottes geldt
- leg de borduursjabloon in het borduurraam
- druk op de «F12»-toets
- kies het ovale borduurraam
- plaats m.b.v. de pijltoetsen het middelpunt van de borduursjabloon precies onder de naald
- druk op de «Shift»-toets (ingedrukt houden)
- muisklik op het symbool dat nu verschijnt (naast «Borduurraam in positie brengen»)
- de afstelling wordt opgeslagen

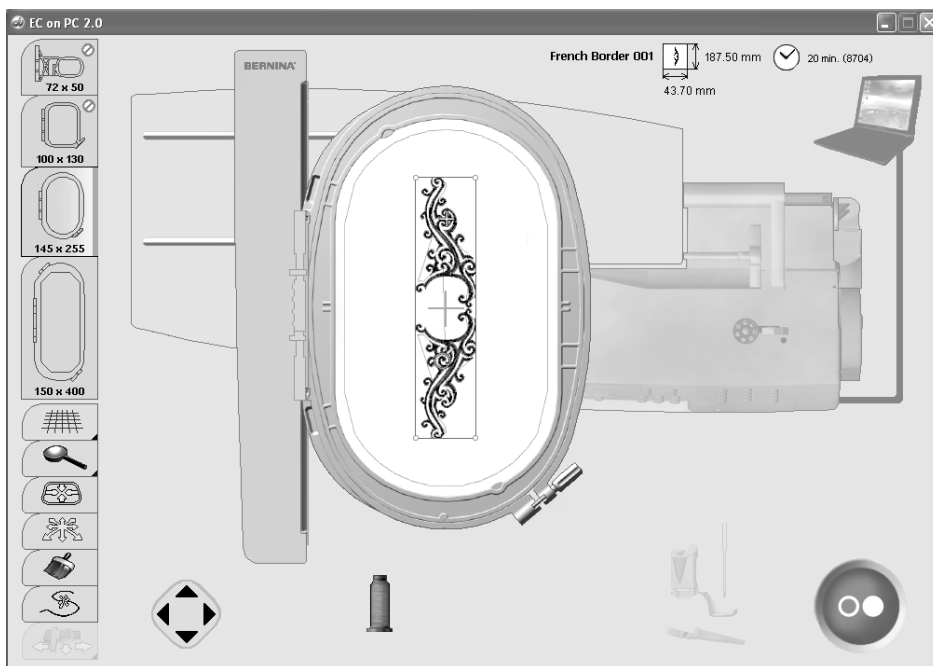


Verbindingsfout

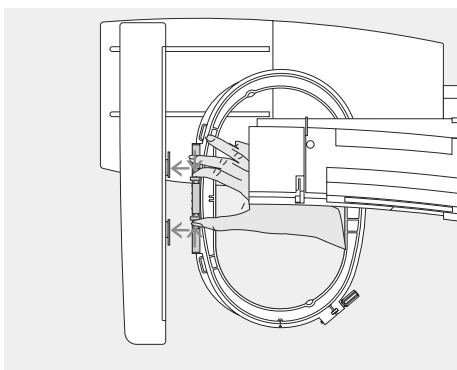
Als de verbinding tijdens het borduurproces wordt onderbroken, worden de PC en de kabel rood.

Mits de USB-kabel correct is aangesloten en de verbinding niet automatisch weer tot stand wordt gebracht (PC en kabel grijs), moet het volgende worden ondernomen:

- sluit EC on PC-toepassing door een klik op «Sluiten» of met «Alt + F4»
- controleer alle kabels
- zet de naaicomputer uit en weer aan
- trek de USB-kabel uit het stopcontact en sluit hem weer aan
- zet de PC uit en daarna weer aan
- start EC on PC opnieuw door een klik op «Write to Machine»
- klik op «Opgeslagen borduurpositie», zie blz. 76



Borduurraam bevestigen



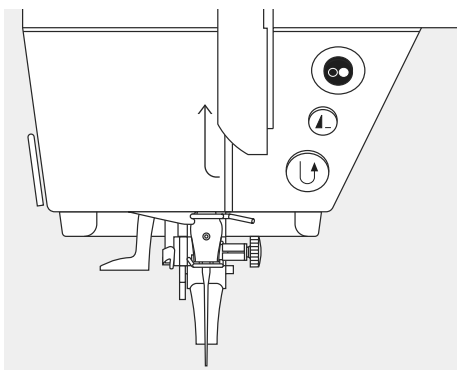
Borduurraam bevestigen

- zet de naald en borduurvoet omhoog
- houd het borduurraam met de goede kant van de stof naar boven en de borduurraamkoppeling naar links vast
- schuif het borduurraam onder de borduurvoet
- druk de beide knopjes op het borduurraam naar elkaar toe
- houd het borduurraam boven de pinnen van de borduurarm
- druk het borduurraam naar beneden tot het vastzit
- laat de knopjes los

Borduurraam verwijderen

- druk de beide knopjes aan de borduurraamkoppeling naar elkaar toe
- neem het borduurraam weg

Borduurbegin



Borduurbegin met de start-/stoptoets boven de naald

- zet de borduurvoet naar beneden
- druk op de start-/stoptoets
- de borduurcomputer borduurt ong. 7 steken en stopt automatisch
- zet de borduurvoet omhoog
- knip het draadeinde bij borduurbegin af
- zet de borduurvoet naar beneden
- druk op de start-/stoptoets om verder te borduren

Borduurproces onderbreken

- druk tijdens het borduren op de start-/stoptoets
- de borduurcomputer stopt meteen
- de animatie die nu verschijnt, kan door een klik worden verschoven
- enkele functies kunnen nu weer worden gekozen of door een druk op de blauwe achteruitpijl kan na het basisbeeldscherm worden teruggekeerd

Kleur afborduren

- zet de borduurvoet weer naar beneden
- druk opnieuw op de start-/stoptoets
- alle motiefdelen van de geactiveerde kleur worden afgeborduurd
- de borduurcomputer stopt automatisch aan het einde

Verwisselen van kleur

- de borduurcomputer schakelt automatisch naar de volgende kleur om
- verwissel het bovengaren
- borduur met de nieuwe kleur

Draden na het borduren afknippen

- zet de naaivoet omhoog
- verwijder het borduurraam van de borduurarm
- knip de resterende draden en de verbindingsdraden dicht bij het borduurmotief af
- bij het wegnemen van het borduurraam mag de onderdraad niet te dicht bij de steekplaat worden weggeknipt, zodat het garen bij een nieuw begin niet in de war kan raken

Mega-Hoop (speciaal accessoire)

Motief openen/creëren

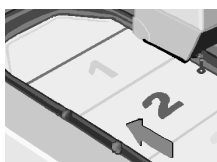
- een motief wordt, zoals op blz. 71 beschreven, geopend
- in de map «Mega-Hoop» kan een bestaand Mega-Hoop motief worden gekozen en bewerkt
- er kunnen ook persoonlijke Mega-Hoop creaties worden gemaakt

Borduurproces starten

- het borduurproces wordt, zoals op blz. 71 beschreven, gestart

Positieverandering van de Mega-Hoop

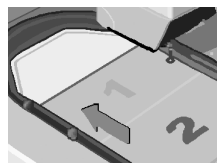
- er verschijnt een animatie, als de positie van het bm moet worden veranderd
- zet de naaivoet omhoog
- druk op de voorste drukknop van het borduurraam en verschuif het borduurraam naar de aangegeven positie



Verschuif de Mega-Hoop

naar positie 1:

- verschuif het borduurraam voorzichtig tot dit bij positie 1 (boven) vastzit



naar positie 2:

- trek aan of duw tegen het borduurraam tot dit bij positie 2 (midden) vastzit



naar positie 3:

- verschuif het borduurraam voorzichtig tot dit bij positie 3 (onder) vastzit

Borduurraampositie controleren

- beëindig de positieverandering van het borduurraam door een klik op het haakje in de animatie op het beeldscherm of door een druk op de start-/stop-toets van de borduurcomputer
- het borduurraam beweegt = de borduurraampositie wordt gecontroleerd
- zet het borduren voort door een druk op het start-/stopsymbool op het beeldscherm

Mega-Hoop verwijderen

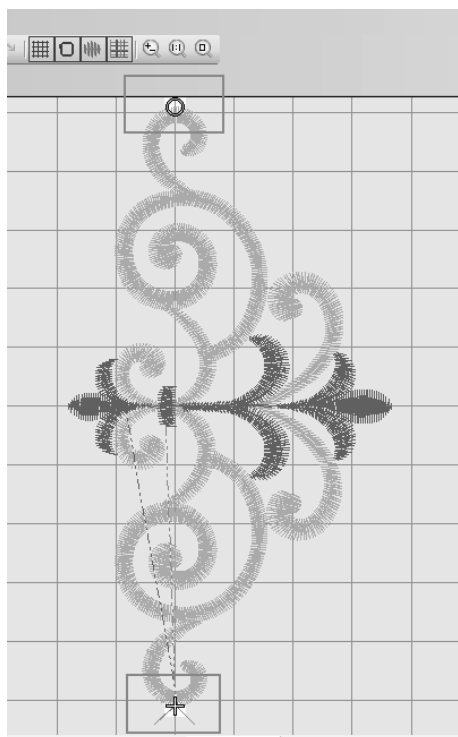
- verschuif het borduurraam naar positie 2
- druk de beide drukknopjes aan het borduurraam naar elkaar en neem het borduurraam weg



Bovendraad

Na het verschuiven van het borduurraam naar de nieuwe positie, moet de bovendraad, voordat verder wordt geborduurd, handmatig aan de bovendraadklos worden teruggetrokken.

Kettingborduurwerk



Een decoratieve rand kan uit verschillende kleine borduurmotieven of uit lange, met elkaar verbonden motieven bestaan. Bij kettingmotieven is het eindpunt vaak ook het beginpunt van het volgende motief. M.b.v. EC on PC kan het beginpunt zonder moeite worden gevonden, ook als de stof opnieuw moet worden ingespannen.

Vorbereiding:

Voor kettingborduurwerk wordt gewoonlijk op de stof een lijn langs de ketting gemarkeerd. Span de stof m.b.v. de sjabloon in het borduurraam; hiervoor moet de gemarkeerde lijn met een verticale lijn op de sjabloon overeenstemmen.

Borduren:

- start de borduursoftware
- open het motief
- het begin van het motief is met een stip en



het einde met een kruisje gemarkeerd

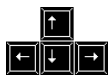


- markeer het gewenste beginpunt voor het borduurmotief op de stof
- klik op het symbool «Write to Machine», EC on PC wordt gestart



Borduurraam verschuiven

- klik in het borduurraam - het borduurraam verschuift op het beeldscherm en aan de borduurmodule naar de gekozen plaats. De met een groen kruis gemarkeerde naaldpositie verschijnt op het beeldscherm in de nieuwe positie (aangeklikte plaats = naaldpositie).



Plaats het borduurraam m.b.v. de pijlen op het toetsenbord, tot de naald precies boven de gemarkeerde plaats staat.

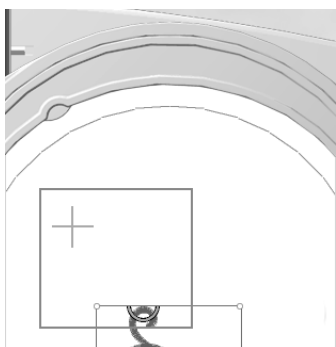
Borduurmotief plaatsen



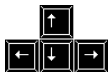
- klik op de zoom-knop tot het motief goed op het beeldscherm zichtbaar is



- klik op de knop «Borduurmotief plaatsen»
- verschuif het motief tot het groene kruisje (naaldpositie) en de cirkel voor motiefbegin op elkaar liggen (zie blz. 75)



plaats het motief exact m.b.v. de pijlen op het toetsenbord

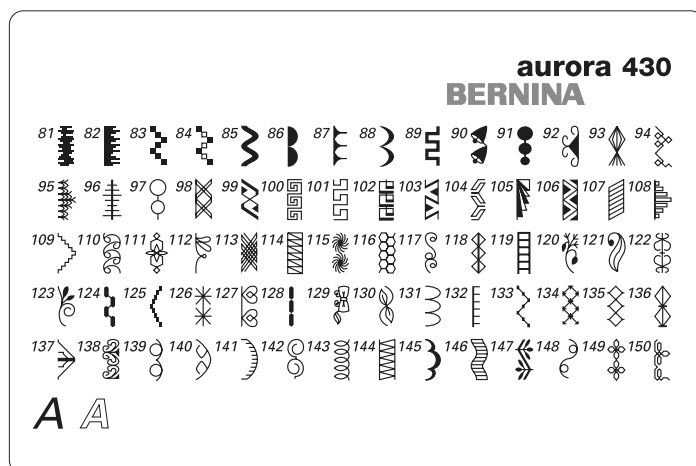
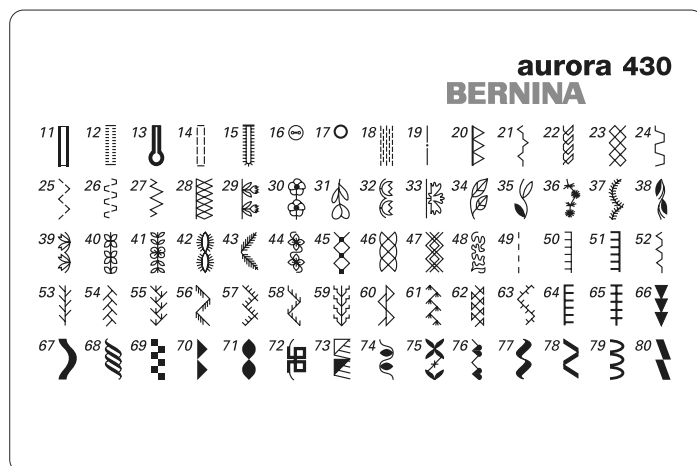


Attentie:

Als bij een motief het begin- en eindpunt in het midden liggen, kunnen deze met de borduursoftware opnieuw worden bepaald (zie handleiding blz. 259)

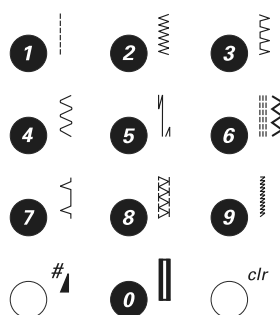
Steekoverzicht

aurora 430



1 - 28 Nuttige steken

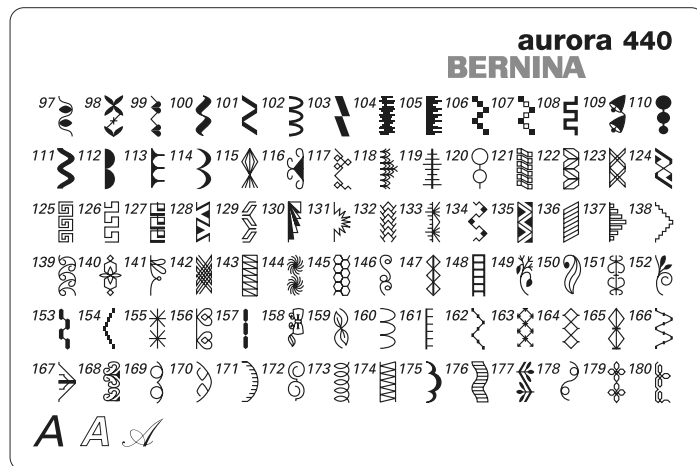
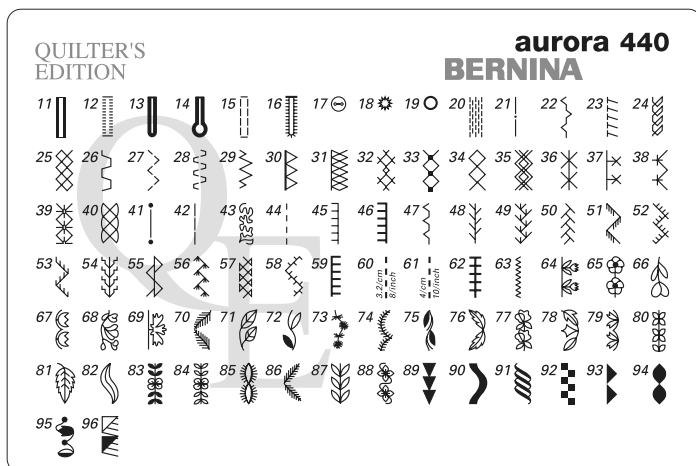
- 1 Rechte steek
- 2 Zigzagsteek
- 3 Vari-overlock
- 4 Boognaad
- 5 Afhechtprogramma
- 6 Drievoudige rechte steek en zigzagsteek
- 7 Blindzoom
- 8 Dubbele overlock
- 9 Super-stretchsteek
- 10 Standaardknoopsgat
- 11 Standaardknoopsgat smal
- 12 Stretchknoopsgat
- 13 Oogknoopsgat
- 14 Stiksteekknoopsgat
- 15 Ajourknoopsgat
- 16 Knoop-aanzetprogramma
- 17 Oog met rechte steek
- 18 Stopprogramma
- 19 Rijgsteek
- 20 Verstevigde overlock
- 21 Rimpelsteek
- 22 Tricotsteek
- 23 Wafelsteek
- 24 Universele steek
- 25 Gestikte zigzag
- 26 Lyrasteek
- 27 Stretchsteek
- 28 Brei-overlock



29 - 44 / 66 - 150 Decoratieve steken

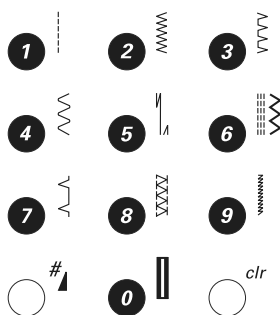
45 - 65 Quiltsteken

aurora 440 QE



1 - 31 Nuttige steken

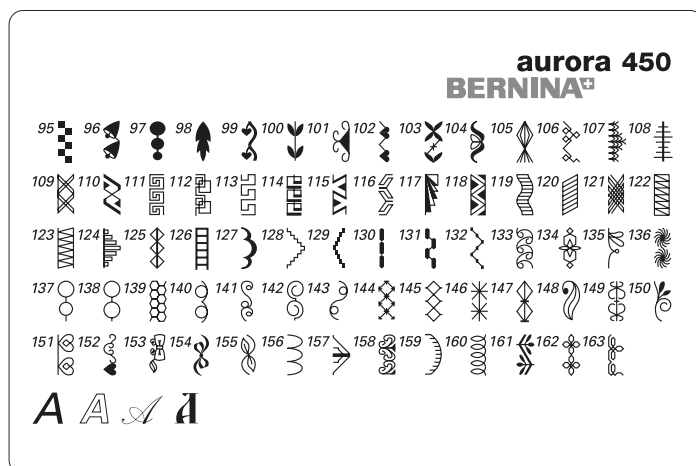
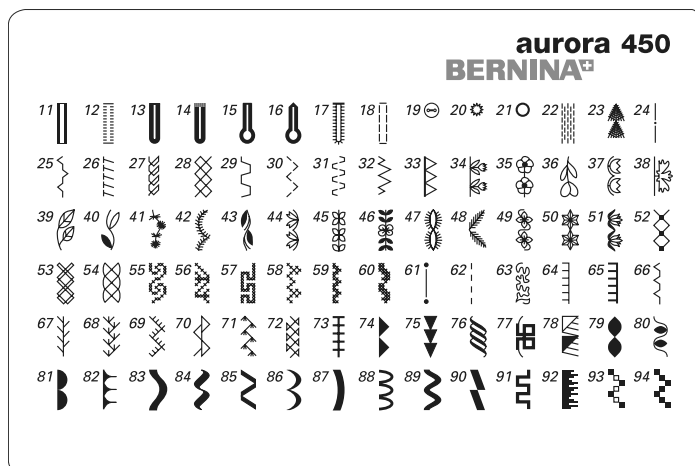
- 1 Rechte steek
- 2 Zigzagsteek
- 3 Vari-overlock
- 4 Boognaad
- 5 Afhechtprogramma
- 6 Drievoudige rechte steek en zigzagsteek
- 7 Blindzoom
- 8 Dubbele overlock
- 9 Super-stretchsteek
- 10 Standaardknoopsgat
- 11 Standaardknoopsgat smal
- 12 Stretchknoopsgat
- 13 Afgerond knoopsgat
- 14 Oogknoopsgat
- 15 Stiksteekknoopsgat
- 16 Ajourknoopsgat
- 17 Knoop-aanzetprogramma
- 18 Oog met zigzagsteek
- 19 Oog met rechte steek
- 20 Stopprogramma
- 21 Rijgsteek
- 22 Rimpelsteek
- 23 Stretch-overlock
- 24 Tricotsteek
- 25 Wafelsteek
- 26 Universele steek
- 27 Gestikte zigzag
- 28 Lyrasteek
- 29 Stretchsteek
- 30 Verstevigde overlock
- 31 Brei-overlock



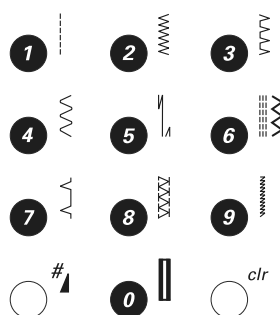
32 - 63 Quiltsteken

64 - 180 Decoratieve steken

aurora 450

**1 - 33 Nuttige steken**

- 1 Rechte steek
- 2 Zigzagsteek
- 3 Vari-overlock
- 4 Boognaad
- 5 Afhechtprogramma
- 6 Drievoudige rechte steek en zigzagsteek
- 7 Blindzoom
- 8 Dubbele overlock
- 9 Super-stretchsteek
- 10 Standaardknoopsgat
- 11 Standaardknoopsgat smal
- 12 Stretchknoopsgat
- 13 Afgerond knoopsgat
- 14 Afgerond knoopsgat met dwarstrens
- 15 Oogknoopsgat
- 16 Oogknoopsgat met spitse trens
- 17 Ajourknoopsgat
- 18 Stiksteekknoopsgat
- 19 Knoop-aanzetprogramma
- 20 Oog met zigzagsteek
- 21 Oog met rechte steek
- 22 Stopprogramma
- 23 Grote vliegsteek
- 24 Rijgsteek
- 25 Rimpelsteek
- 26 Stretch-overlock
- 27 Tricotsteek
- 28 Wafelsteek
- 29 Universele steek
- 30 Gestikte zigzag
- 31 Lycrasteek
- 32 Stretchsteek
- 33 Verstevigde overlock

**34 - 60 / 74 - 160 Decoratieve steken****61 - 73 Quiltsteken**

Index

A		
Aanschuif tafel	11	
Accessoires		
Borduren	60-62	
Box	6	
Naaien	5-7	
Software	70	
Adapter	62	
Ajourknoopsgat	32	
Automatisch knoopsgat		
Automatische knoopsgatvoet 3A	5	
Programmeren	55	
B		
Balans		
In het geheugen	29	
Knoopsgaten	51	
Nuttige en decoratieve steken	22	
Basissteek	68	
Beeldscherm		
Display	23	
Reinigen	57	
Bladsteek	68	
Blindzoom		
Naaien	42	
Naaivoet	5	
Boognaad		
Naaivoet	5	
Nuttige steek	30	
Borduren EC on PC		
Borduren met de vrije arm	62	
Borduurvlies	66-67	
Borduurvoet	64	
Draadspanning	64	
Garen	69	
Naaldkeuze	19	
Speciale accessoires	61-62	
Steeksoorten	68	
Storingen opheffen	58	
Verstevigingsmateriaal voor borduurwerk	66-67	
Vorbereiding	64	
Weergave op PC-beeldscherm	72-74	
Borduurmodule		
Aansluiten / verwijderen	63	
Borduurraam bevestigen / verwijderen	78	
Details	59	
Koffersysteem (speciaal accessoire)	61	
Borduurmotieven		
Enkel- of meerkleurig	75	
Functies	75-77	
Kiezen	71	
Openen	71	
Zoomen	75	
Borduurproces		
Starten	78	
Tijdsduur	73	
Zandloper	74	
Borduurraam		
Bevestigen / verwijderen	78	
Inspannen	65	
Kiezen	74	
Mega-Hoop	79-80	
Plaatsen	76	
Sjabloon	65	
Speciale accessoires	61	
Stof in borduurraam spannen	65	
Verschuiven	76	
Weergave	74	
Borduursjabloon	65	
Borduursoftware	61, 70-71	
Bovendraad		
Inrijgen	12, 64	
Spanning	17, 64	
BSR		
Activeren	45	
Functies	46	
Naaien	47	
Quilten uit de vrije hand	46	
Signaal	46	
Verlaten	47	
C		
CFL-naailicht		
	11	
Combinatie		
Correcties	29	
Inhoudsopgave	26	
Nuttige / decoratieve steken	26	
Contoursteek	68	
D		
Details		
Borduurmodule	59	
Naaicomputer	8, 9	
Doorpitsteek	44	
Draadafsnijder	9, 14, 15, 16	
Draadgeleiding	8	
Draadhevel	8	
Afdekking	8	
Draadspanning		
Borduren	64	
Bovendraad	17	
Knoopsgat	48	
Knop	9	
Schijf	13	
Draagtas	6	
Drievoudige rechte steek	34	
E		
EC on PC		
Beeldschermweergave op de PC	72-74	
Borduurfuncties	75-77	
Systeemvereisten	70	
Verbindingsonderbreking	77	
Elastiek vastnaaien	38	
F		
Functies		
	24-25	
Afhechten	24	
Alfabetten / Cijfers	25	
Balans	24	
Clear	24	
Geheugen	24	
Hekje	25	
Motiefbegin	24	
Motief einde / Motiefherhaling	25	
Naaien achteruit	25	
Naaldstand verzetten	24	
Naaldstop	24	
Snelheidsregelaar	24	
Spiegelbeeld	24	
Start / Stop	25	
Steekbreedte	24	
Steeklengte	24	
Steekmotief	25	
G		
Garen		
Informatie	18	
Voor het borduren	69	
Garengleidingsschijf	5	
Garenkloshouder		
Horizontaal	12	
Extra	13, 14	
Geheugen (Memory)		
Alfabetten	28	
Cijfers	28	
Correcties	29	
Display	23	
Functietoetsen	24-25	
Openen	26	
Persoonlijk geheugen	33	
Programmeren	26-28	
Verlaten	29	
Voorbeelden	27	
Wissen	29	
H		
Handvat		
	8	
Handwiel		
	9	
Hoofdschakelaar		
	10	
Hulplijnen		
	75	
I		
Inhoud		
	3	
Inrijgen		
Bovendraad	12, 64	
Onderdraad	15, 64	
Tweeling- / Drielingnaald	13	
Instellingen		
Balans	22	
Draadspanning	17	
Naaivoetdruk	22	
K		
Kantliniaal		
	11	
Kniehevel		
	11	
Knoop-aanzetprogramma		
	56	
Knoopsgat		
4-traps	53	
5-traps	53	
Automatisch	54-55	
Balans	51	
Draadspanning	48	
Handmatig	52-53	
In het langdurig geheugen	54	
Informatie	48	
Knoopsgatsledevoet 3A	5	
Korte beschrijving	30-32	
Lengtes programmeren	55	

Met vuldraad	49-50		
Oogknoopsgat	55		
Overzicht	52		
Programmeren	55		
Standaard knoopsgat	55		
Stretchknoopsgat	55		
Transporthulp	5		
Verstevigingsmateriaal	49		
L			
Langdurig geheugen	54		
Lettertype	28		
Licht (zie CFL)	11		
Loepenset	7		
N			
Naaien			
Accessoires	5-7		
Achteruit	25		
Functietoetsen	24-25		
Letters	24, 28		
Met BSR	45		
Met nivelleerplaatjes	21		
Speciale tekens	25		
Van combinaties	26-28		
Van hoeken	21		
Naailicht (CFL)	11		
Naaivoet			
BSR	5, 45		
Druk	22		
Standaardaccessoires	5		
Verwisselen	17		
Weergave	23		
Naald			
Boven / onder	24		
Houder	8		
Informatie	18, 19		
Inrijgen	14		
Overzichtstabel	19		
Stand veranderen	8, 24		
Stop	24		
Tweeling-/drielingnaald	13		
Verwisselen	16		
Voor het borduren	60, 64		
Naaldsysteem	18		
Netkabel			
Aansluiting	10		
Nivelleerplaatjes	5, 21		
Nuttige steken			
Afhechtprogramma	36		
Blindzoom	42		
Drievoudige rechte steek	34		
Overlock	39-40		
Overzicht	83		
Patchwork	41		
Platte verbindingsnaad	40		
Randen doorstikken	35		
Rechte steek	34		
Rijgsteek	42		
Rits inzetten	41		
Steekkeuze	29		
Stoppen handmatig	37		
Stopprogramma	36		
Zigzagsteek	38		
O			
Oliën	57		
Onderdraad			
Accessoires	5		
Borduurspoelhuls	64		
Opspoelen	15		
Spoel inzetten	15		
Spoelhuls verwijderen	16		
Onderhoud	57		
Opspoelen	15		
Overlock			
Overlockvoet	5		
Steken	30-33, 81-83		
Toepassingen	39-40		
Overzicht			
Beeldscherm	23		
Borduurmodule	59		
Naaicomputer	8-9		
Steken	30-32, 81-83		
Functietoetsen	24-25		
P			
Patchwork			
Patchworkvoet	5		
Pedaal	10		
Aansluiting	10		
Naald omhoog-/omlaagzetten	10		
Q			
Quilten			
Meanderquilten	44		
Met BSR	45		
Quiltsteken	44		
Uit de vrije hand	44		
R			
Randen doorstikken	35		
Randgeleider	5, 35		
Reinigen	57		
Rijgsteek	42		
Rits inzetten	41		
S			
Schuimstof plaatje	5		
Snelheid			
Pedaal	10		
Regelaar	24		
Speciale accessoires			
Borduren	61-62		
Naaien	7		
Spiegelbeeld			
Aanzicht op beeldscherm	23		
Functietoets rechts / links	24		
Spoelvoorspanning	9		
Steek veranderen			
Aanzicht op beeldscherm	23		
Breedte	24		
Decoratieve steken	43		
Knoopsgat	48		
Lengte	24		
Steekplaat			
Bevestigen / verwijderen	20		
Reinigen	57		
Speciale accessoires	7, 61		
Steken			
Aanzicht op beeldscherm	23		
Kiezen	29		
Overzicht	81-83		
Stof			
In het borduurraam spannen	65		
Middelpunt bepalen	65		
Naald en garen	18		
Stoppen	36-37		
Storingen			
Opheffen	58		
EC on PC	72, 77		
T			
Tweeling-/drielingnaald			
Inrijgen	13		
Transporteur			
Omhoog / omlaag	20		
Stand	20		
V			
Vari-overlock	39		
Veiligheidsvoorschriften	2		
Verstevigde overlock	32		
Verstevigingsmateriaal	49		
Voor borduurwerk	66		
Vorbereiden en gereedmaken			
Borduurmodule	63-67		
Naaicomputer	10-17		
Vuldraad	49-50		
Z			
Zigzagsteek	38		

