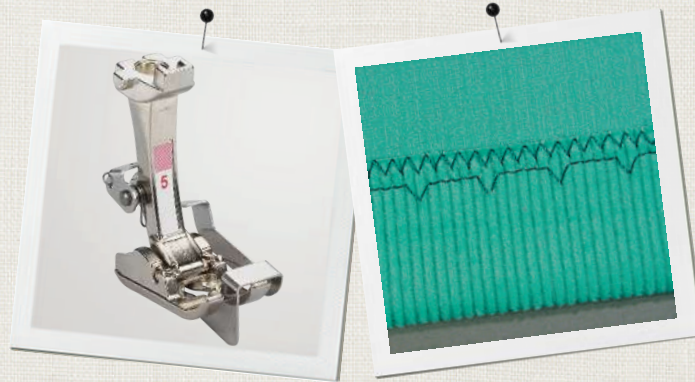


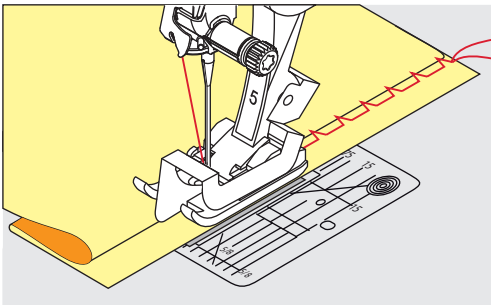
# Blindstygnsfot

#5

Gamma Kappa  
Machine 5.5 | 9 mm



1



## Information

### Användningsområde

- Syr blindsömmar.
- För kantstickning av kanter som förs längs syfotens vänstersida.

### För din säkerhet

Innan du använder detta tillbehör, läs noga igenom denna instruktion och instruktionsboken till din maskin.

## Användning

### Sy blindsöm

- > Välj blindstygn.
- > Ställ in stygnbredden på ca 2,5.
- > Ställ in stygnlängden på ca 2,5.
- > Ställ in nålläget inåt höger.
- > Vik tyget så att den överkastade tygkanten ligger på höger sida.
- > Lägg tyget under syfoten och placera den vikta fällkanten mot syfotens styrskena.
- > Styr den vikta kanten hela tiden mot syfotens styrskena så att stygnen sys med samma djup.
  - Kontrollera att nålen bara sticker i den vikta kanten.
- > Kontrollera blindsömmen igen på båda tygsidorna efter ca 10 cm och anpassa stygnbredden, om det behövs. (Bild 1)

You can find further information at:  
[www.bernina.com](http://www.bernina.com)