

# BERNINA FASHION LOOKS

Kappnaht  
Herrenhemd, Regenjacke

Seite 2-3

Verdeckte Knopfleiste  
Herrenhemd und -jacke

Seite 4-5

Balg Tasche  
Damenhose

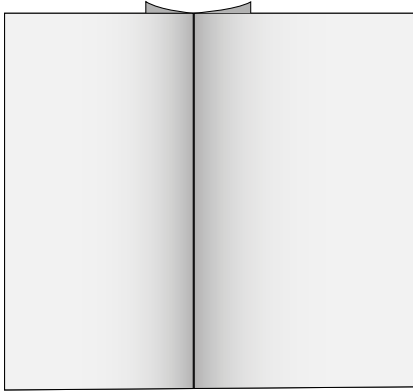
Seite 6-7

Integrierte Kapuze  
Regenjacke

Seite 8-9



# Kappnaht



Eine Kappnaht hat idealerweise eine Nahtzugabe von 1,5 cm (hier bereits im Schnittmuster enthalten).

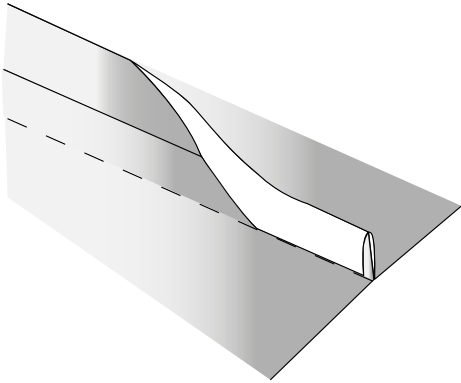
1. Stoffteile links auf links aufeinanderlegen, entlang der markierten Nahtlinie steppen.



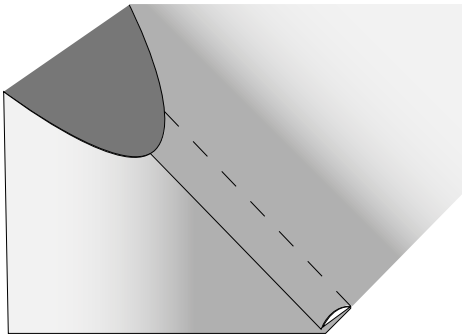
2. Die Nahtzugaben zuerst auseinanderbügeln, dann auf einer Seite bügeln.

3. Die unten liegende Naht 1cm zurückschneiden.

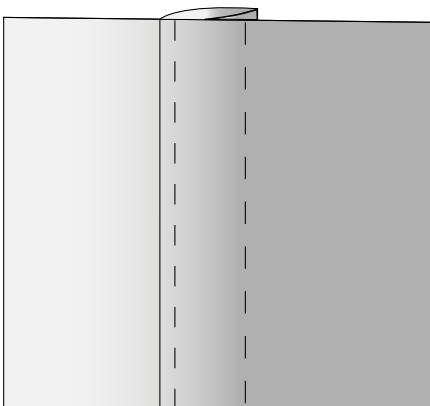
# Kappnaht



4. Die oben liegende Nahtzugabe einschlagen (d.h. die breitere Nahtzugabe um die schmalere falten) und feststecken, alles auf einer Seite bügeln.

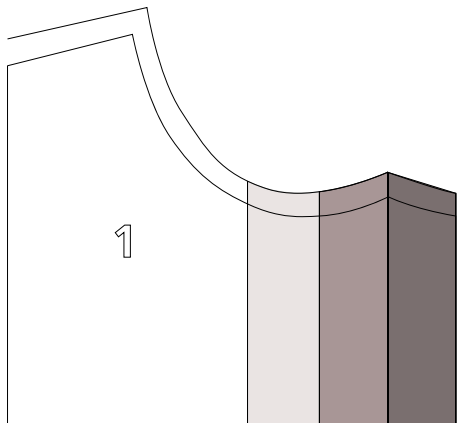


5. Von der rechten Stoffseite aus die Nahtzugabe absteppen.

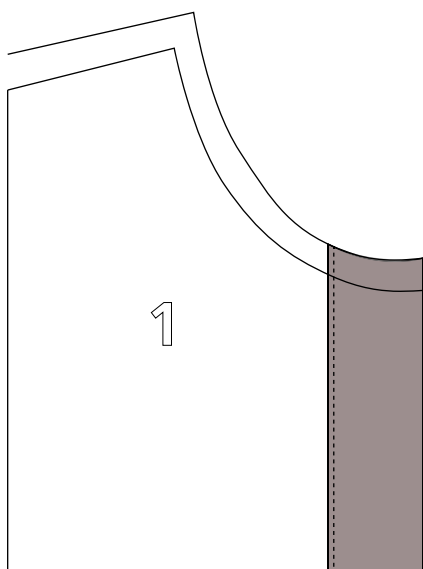


6. Falls gewünscht noch eine zweite Nahtlinie knappkantig entlang der Originalnaht absteppen.

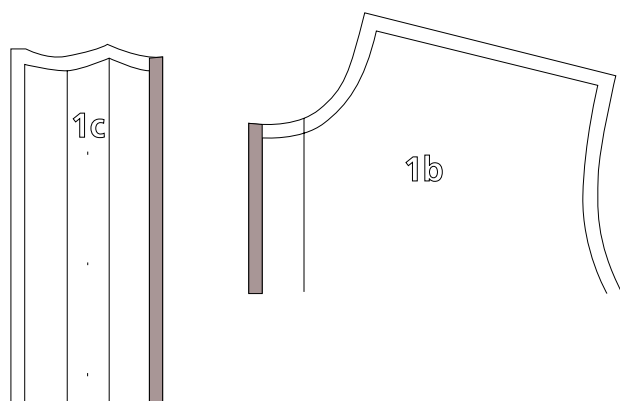
## Verdeckte Knopfleiste



1. Blendenteile mit Bügelvlies verstärken.



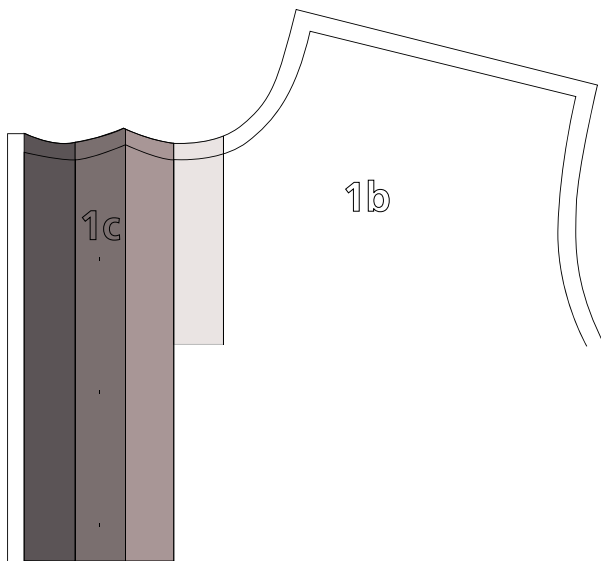
2. Am rechten Vorderteil die vordere Kante zuerst an der Umbruchlinie, dann an der Nahtzugabenlinie nach innen bügeln. Schmallkantig feststeppen.



3. Das linke Vorderteil und die verdeckte Knopfleiste zusammennähen. Nahtzugaben in der verdeckten Knopfleiste bügeln.

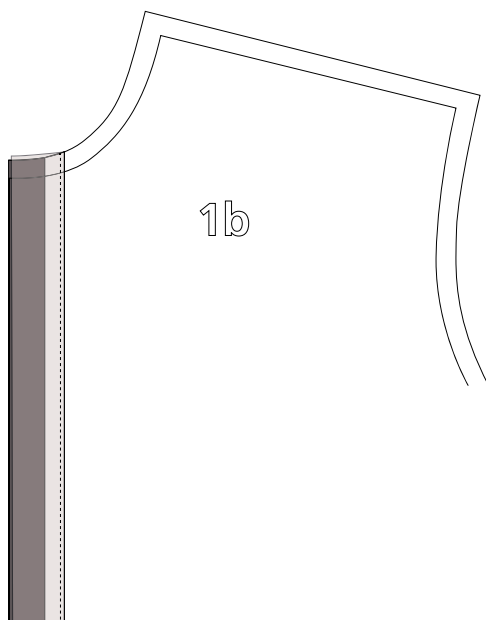


# Verdeckte Knopfleiste



4. Am linken Vorderteil die vordere Kante zuerst an der Umbruchlinie, dann an der Besatzumbruchlinie und letztlich an der Nahtzugabenlinie nach innen bügeln. Schmalkantig feststeppen.

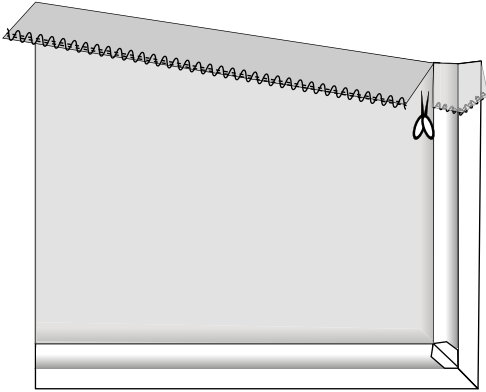
5. Am linken Vorderteil wie eingezeichnet Knopflöcher längs einnähen. Die Knopflochgrösse richtet sich nach der Knopfgrösse.



6. Am rechten Vorderteil Knöpfe annähen.

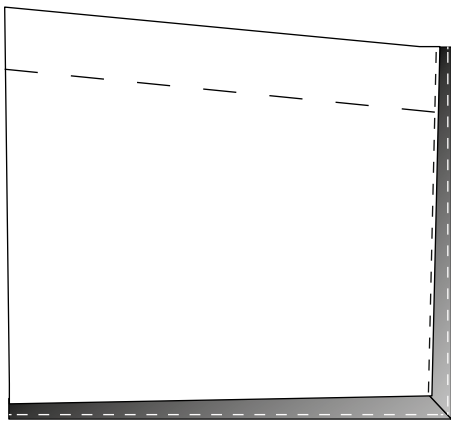


# Blasebalgtasche



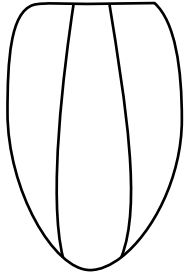
5. Den Tascheneingriff an der Bruchlinie umbügeln und an der gekennzeichneten Stelle einschneiden.

6. Von der rechten Stoffseite aus, die Tasche auf die Hose zusammenstecken und Taschenkante schmal feststeppen (nur die untere Seite wird angenäht)

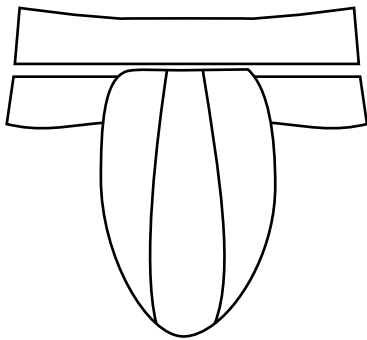


7. Der «Blasebalg-Effekt» entsteht nun, wenn die obere Seite von der Tasche über die untere gefaltet wird. Die zwei Taschenseiten werden anschliessend zusammen in der Naht des Ausschnitts angenäht.

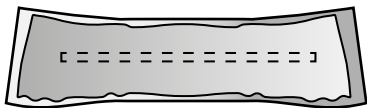
# Integrierte Kapuze



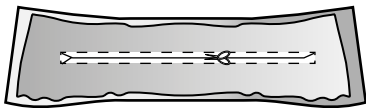
1. Die Schnitteile der Kapuze zusammennähen.



2. Die Kapuze zwischen den beiden Innenkrägen legen und zusammennähen.



3. Den Oberkragen 2x aus dem Oberstoff ausschneiden. Die beiden Teile links auf rechts aufeinander legen und die markierte Stelle für den Reissverschluss absteppen.



4. Den inneren Bereich des absteppten Vierecks gemäss Abbildung einschneiden und wenden. Der innere Kragen kann zurückgeschnitten werden.



