



BERNINA⁺

"Jeg garanterer
fuld
tilfredshed"

H. P. Ueltschi
Indehaver af BERNINA
Symaskinefabrik

Du har besluttet dig for **BERNINA** og har dermed truffet et sikkert valg, som du vil have glæde af i mange år. I over 100 år har min familie koncentreret sig om at yde fuld tilfredshed til vore kunder. Det er mit personlige ønske at fortsætte traditionen med at tilbyde schweizer-præcision ned til mindste detalje, fremtidsorienteret syteknologi og en omfattende kundeservice.

Den nye **BERNINA activa 220/230/240** har en ungdommelig udstråling, der kombineret med et stort udvalg af funktioner, vil give dig større syoplevelser end nogensinde før. Glæd dig over moderne og kreativ syning med **BERNINA**: Vores store udvalg i tilbehør samt inspirerende sy-publikationer, fyldt med praktiske tips, hjælper dig på vej. Ethvert spørgsmål vil venligt og effektivt blive besvaret af vore højtuddannede **BERNINA** forhandlere, der også med glæde vil servicere din maskine.

www.bernina.com

BERNINA International AG • CH-8266 Steckborn/Schweiz

Vigtige Sikkerhedsforskrifter

Ved brug af et elektrisk apparat skal der tages følgende grundlæggende sikkerhedsforanstaltninger.

Læs venligst disse sikkerhedsforskrifter grundigt igennem, før symaskinen tages i brug.

Træk altid stikket ud af kontakten, når maskinen ikke er i brug.



Beskyttelse mod elektriske stød:

1. Lad ikke maskinen stå uden opsyn, når strømmen er sat til.
2. Efter endt brug og før rengøring af maskinen, træk stikket ud af stikkontakten.
3. Træk stikket ud af stikkontakten før udskiftning af pære. Anvend kun pærer af samme type (12 Volt / 5 Watt).

ADVARSEL

Beskyttelse mod forbrændinger, ildebrand, elektriske stød og personskader:

1. Brug ikke maskinen som legetøj. Vær ekstra forsigtig, når maskinen bruges af børn eller i nærheden af børn.
2. Anvend kun maskinen til de i brugsanvisningen foreskrevne formål. Anvend kun tilbehør anbefalet af BERNINA som beskrevet i denne brugsanvisning.
3. Anvend ikke maskinen, hvis:
 - ledning eller stik er beskadiget
 - den ikke syr ordentligt
 - den har været tabt på gulvet eller den er blevet beskadiget
 - den har været i berøring med vandIndlever maskinen til den nærmeste autoriserede **BERNINA** forhandler til kontrol, reparation, elektrisk eller mekanisk justering.
4. Under syningen må maskinens lufthuller ikke blokeres. De skal holdes fri for trævler, støv og stofrester.

5. Hold fingrene langt væk fra alle bevægelige dele. Vær især forsigtig i nærheden af symaskinenålen.
6. Anvend altid en original **BERNINA**-stingplade. En forkert stingplade kan forårsage knækkede nåle.
7. Anvend aldrig krumme nåle.
8. Træk eller skub aldrig stoffet under syning. Det kan medføre knækkede nåle.
9. Sæt altid hovedafbryderen på "0" ved arbejdsopgaver inden for nålens område: F.eks. trådning, udskiftning af nål, trykfod osv.
10. Ved de i brugsanvisningen nævnte vedligeholdelsesopgaver, såsom udskiftning af pære, smørring af maskinen osv., skal stikket trækkes ud af stikkontakten.
11. Kom aldrig nogen form for genstand i maskinens åbninger.
12. Anvend ikke maskinen udendørs.
13. Anvend ikke maskinen, hvor der bruges freon (spray) eller oxygen.
14. Sluk altid maskinen ved at sætte hovedafbryderen på "0" inden stikket trækkes ud af stikkontakten.
15. Når stikket trækkes ud af stikkontakten, skal man altid trække i stikket og ikke i ledningen.

16. Producenten hæfter ikke for evt. skader opstået på grund af fejlagtig betjening af maskinen.
17. Denne maskine er udstyret med dobbelt isolering. Brug kun identiske erstatningsdele. Se afsnittet "Vedligeholdelse af dobbeltisolerede produkter".

VEDLIGEHOLDELSE AF DOBBELTISOLEREDE PRODUKTER

Et dobbeltisoleret produkt er udstyret med to isoleringsenheder i stedet for en jordforbindelse. Et dobbeltisoleret produkt har ikke jordstik og et sådant skal heller ikke sættes i. Vedligeholdelse af et dobbeltisoleret produkt kræver stor omhyggelighed og godt kendskab til systemet og skal derfor kun udføres af kvalificeret personale. Anvend kun originalt tilbehør til service og reparation. Et dobbeltisoleret produkt er mærket med ordene: "dobbeltisolering" eller "dobbeltisoleret".

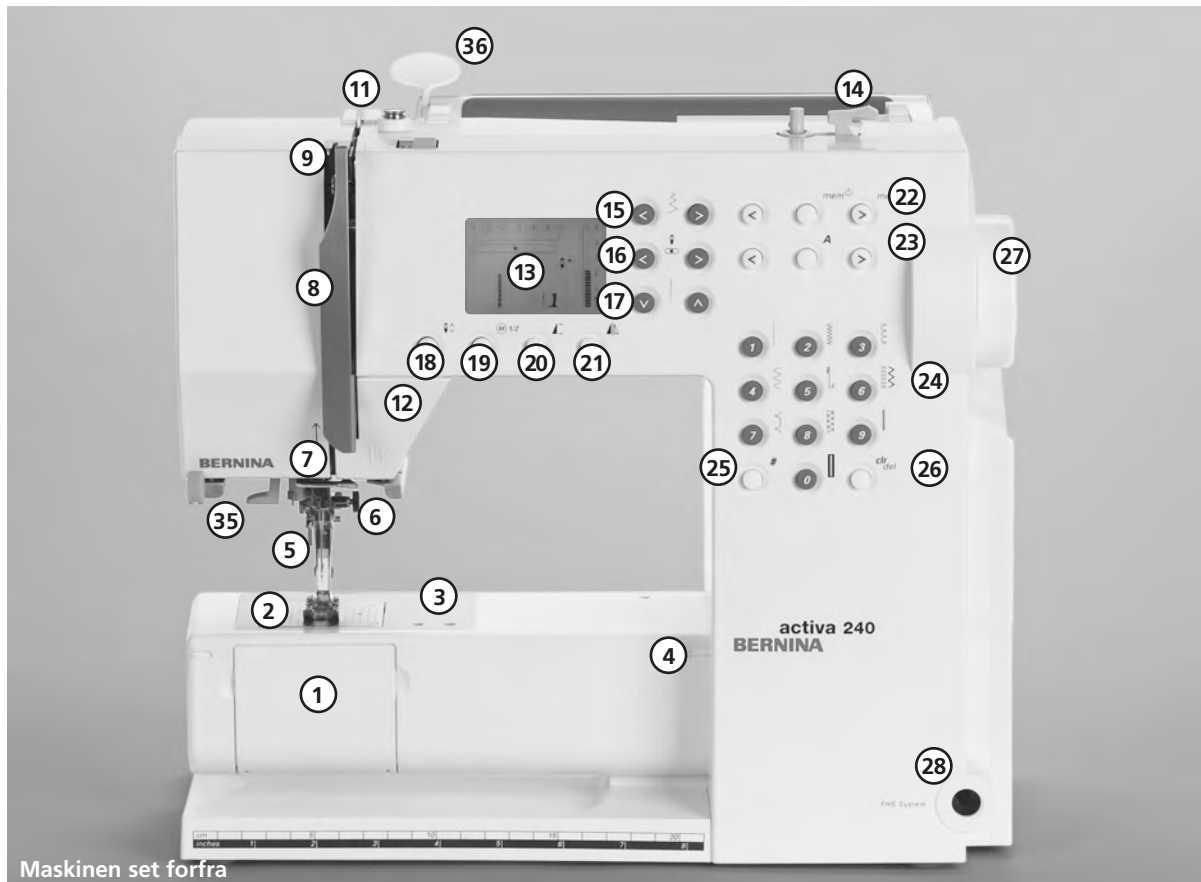
Symbolet  kan være vist på produktet.



GEM DISSE SIKKERHEDSFORSKRIFTER!

Denne maskine er kun beregnet til husholdningsbrug.

Sycomputerens detaljer/Betegnelser



Maskinen set forfra

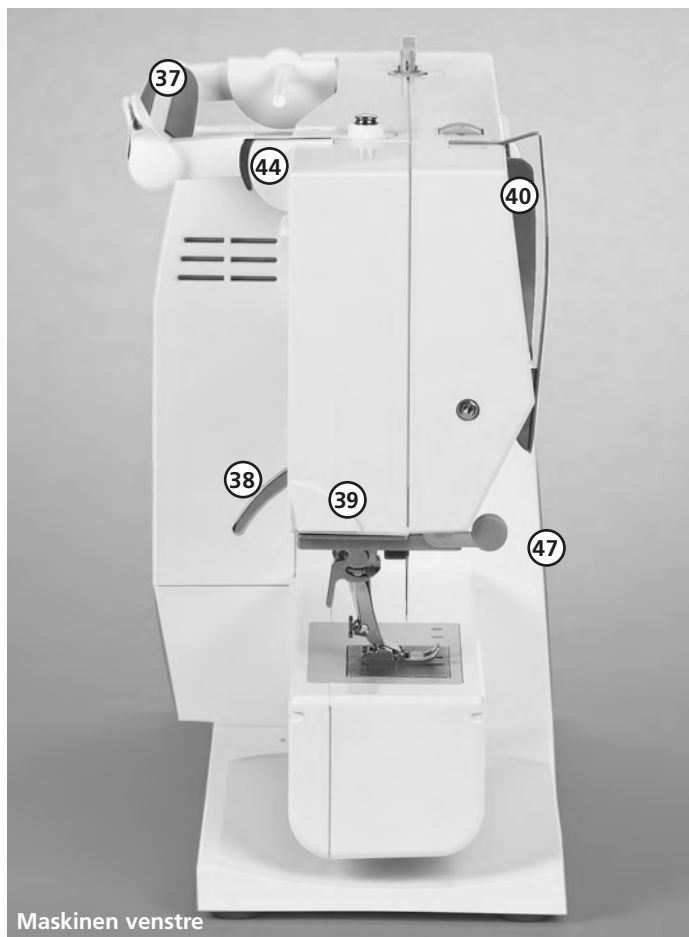


Maskinens højre side

- | | |
|---|---|
| 1 Klapdæksel | 25 #tast |
| 2 Stingplade | 26 clr/del-tast |
| 3 Fastgørelse af ekstratilbehør | 27 Håndhjul |
| 4 Fordybning til fastgørelse af forlængerbord | 28 Bøsning til knæløfter (FHS) |
| 5 Trykfod | 29 Knap til justering af balance |
| 6 Nåleholder med nåleskrue | 30 Hovedafbryder (tænd/sluk) |
| 7 Trådføring | 31 Netstik |
| 8 Trådgiverafdækning | 32 Transportørsænkning |
| 9 Trådføringskanal | 33 Tilslutning til igangsætter |
| 10 Reguleringshjul til trådspænding | 34 Trådspoleholder (lodret, sammenfoldelig) |
| 11 Spoleforspænding | 35 Nåletråder |
| 12 Hæfteknop | 36 Holder til sømkort |
| 13 Display | |
| 14 Spoleapparat (med til-/frakobling) og trådkniv | |
| 15 Stingbreddetaster | |
| 16 Nålepositionstaster | |
| 17 Stinglængdetaster | |
| 18 Nålestop oppe/nede | |
| 19 1/2 motorhastighed | |
| 20 Enkeltmønster | |
| 21 Spejlbillede | |
| 22 mem (Memory) taster | |
| 23 Alfabetstaster | |
| 24 Sømlvalgstaster | |



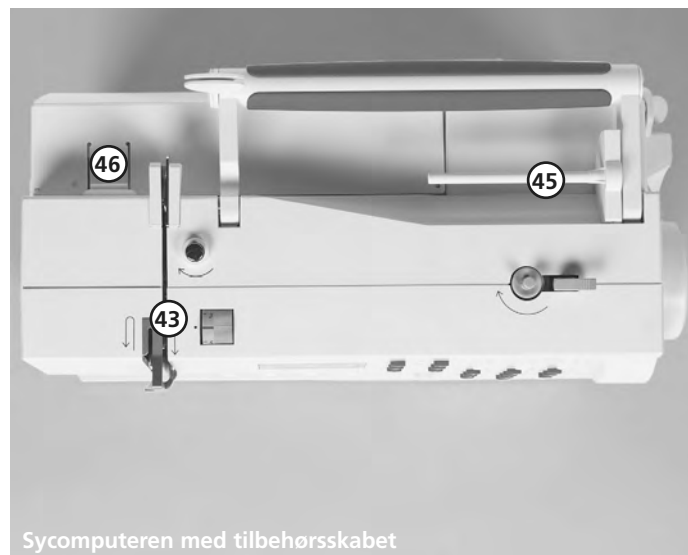
Maskinen set bagfra



Maskinen venstre

- 37 Bærehåndtag
- 38 Trykfodsløfter (manuel)
- 39 Trådkniv
- 40 Trådgiver
- 41 Hul til fastgørelse af stoppering
- 42 Tap til fastgørelse af tilbehørsskab
- 43 Trådspændingsskiver
- 44 Bageste trådføring

- 45 Vandret trådspoleholder
- 46 Greb til tilbehørsskabet
- 47 Holder til sylup



Sycomputeren med tilbehørsskabet

Tilbehør

- igangsætter
- brugsanvisning
- netledning
- forlængerbord (activa 230/240)
- Tilbehørsskab
- Free-Hand-System (FHS) knæløfter* (**220/230)
- Tilbehørstaske for standardtilbehør (activa 220)



Standardtilbehør*

4 spoler (+ 1 i spolekapslen)
 Nålesortiment (130/705H)
 Trensekniv
 Skruetrækker, lille
 Vinkelskruetrækker Torx
 Rensebørste
 Kantlineal
 Udligningsplade
 3 fordelingstrisser
 Skumgummiplade
 Olie
 Udligningsplade til syning af knaphuller

Støvhætte

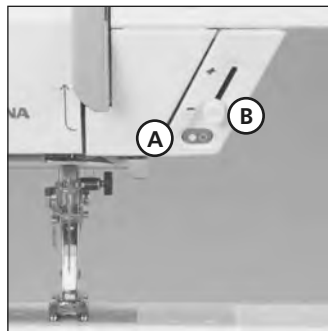
- beskytter maskinen mod støv og snavs
- med rum til tilbehør

Forstørrelsesglas **

For bedre sykomfort anbefaler vi BERNINA's forstørrelsesglas. Fåes hos Deres BERNINA-forhandler.

Advarsel! Når forstørrelsesglasset ikke anvendes skal beskyttelseshætten for forstørrelsesglasholderen altid være påmonteret

Start-Stop-Enhed**



* kan variere fra land til land; se trykfods-sortimentet s. 36

** fås som ekstratilbehør



Med Start-stop-enheden (SSU) kan start- og stop-funktionen kontrolleres med hånden.

- tryk på start-stop-tasten **A** = maskinen starter
- med hastighedskontrollen **B** kan syhastigheden, med hånden, indstilles efter ønske.
- stop syning = tryk på start-stop-tasten **A** igen

Bemærk:

Er igangsætteren tilsluttet symaskinen, virker Start-Stop-Enheden ikke.

CFL (** 220/230)

I modsætning til en almindelig pære, giver CFL syluset en bedre oplysning og holder længere.

Advarsel:

Bemærk venligst at et defekt CFL sylus KUN må udskiftes af en autoriseret tekniker. Sycomputeren skal bringes ind til en autoriseret BERNINA forhandler!



Overhold sikkerhedsforskrifterne!

Tilbehørsskab (230/240)

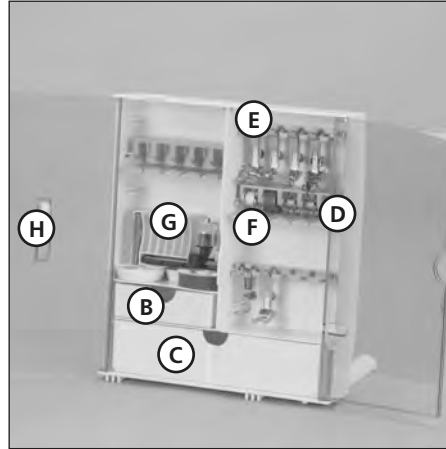


Fritstående tilbehørsskab

- træk begge fødder ud indtil de kikker på plads
- placér skabet det ønskede sted

Opbevaring af tilbehør

Standard tilbehør ligger i en plastik pose. Skabet indeholder en lille og en stor skuffe (B og C) samt spoleholdere D og trykfødder E. (Ekstra holdere og skuffer kan fås som ekstratilbehør.)



- skub spolen ind i spoleholderen D
- med et let tryk på holderens tunge F, tages spolen ud
- trykfodsskafte hænges på den medfølgende holder E
- snap.on sålerne kan opbevares i den store skuffe C (activa 220).
- nålesortimentet kan opbevares i rum G



Tilbehørsskabet sættes på sycomputeren

- luk dørene
- skub fødderne på plads
- sæt skabet på sycomputeren (grebet A skal klikke); trykfodsløfteren går ind i åbningen H

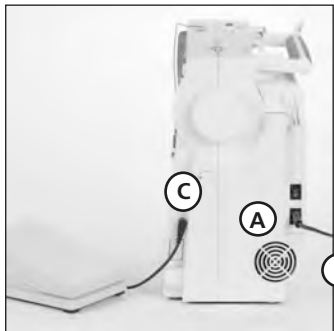
Bemærk: Sænk først trykfodsløfteren!

Tilbehørsskabet tages af

- Tryk på grebet A øverst på skabet
- Træk skabet bagud

Fås som ekstratilbehør for activa 220

Netledning



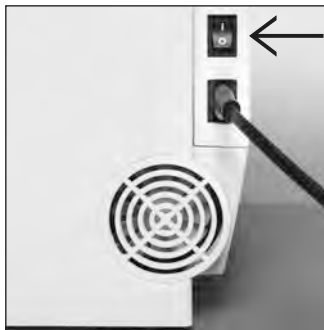
Netledningen

- A sættes i maskinen
- B sættes i stikkontakten

Igangsætterledning

- C sættes i maskinen

Hovedafbryder



Vippeafbryderen

Vippeafbryderen sidder på samme side som håndhjulet

- 1 Maskinen er tændt
- 0 Maskinen er slukket

Sylyset tændes og slukkes samtidig med maskinen.



Overhold sikkerhedsforskrifterne!

Igangsætter



Igangsætteren bruges til regulering af syhastigheden

Syhastigheden reguleres med et større eller mindre tryk på igangsætteren.



Ledning rulles op

- Rul ledningen op på undersidens hjul
- Sæt stikket ind i rillen

Under syning

- Rul ledningen ud

Forlængerbord*



Forlængerbordet gør arbejdsfladen større.

Fastgørelse

- løft nål og trykfod
- anbring bordet over friarmen og fastgør det med et fast tryk ind i fastgørelseskammen

Bordet tages af

- løft nål og trykfod
- træk bordet ud fra fastgørelseskammen
- træk bordet vandret ud til venstre

Afstandsmåling

"0" svarer til den midterste nåleposition

Kantlineal

- Montér i rillen (på forlængerbordets underside) fra højre eller venstre
- den kan frit indstilles i hele bordets bredde

Bemærk:

Det kan være nødvendigt at fjerne trykfoden og snap-on sål (activa 220) når kantlinealen monteres!

*Fås som ekstatilbehør for activa 220

Free-Hand-System (FHS) knæløfter*



Montering af knæløfteren

Sæt knæløfteren i bøsningen i bundpladen: I alm. siddestilling skal den nemt kunne betjenes med knæet.

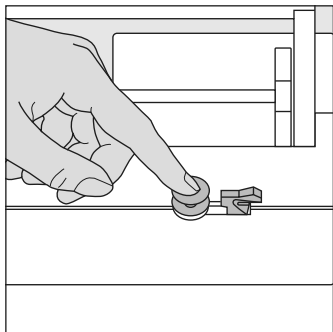
Din BERNINA forhandler foretager gerne evt. justering.

Knæløfteren hæver og sænker trykfoden

- skub knæløfteren mod højre
- trykfoden løftes
- transportøren sænkes samtidig
- transportøren hæves igen ved første sting

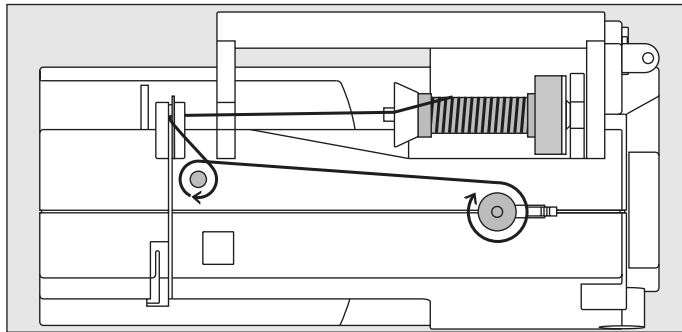
*Fås som ekstatilbehør for activa 220, 230

Undertråden spoles

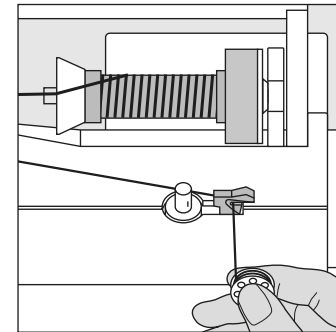


Undertråden spoles

- sæt hovedafbryderen på "1"
- lsæt den tomme spole på akslen



- før tråden igennem den bageste trådføring og rundt om forspændingen i pilenes retning
- Vikkel tråden rundt om spolen to til tre gange. Skær den overskydende tråd af på trådskaeren.
- tryk tilkopplingsknappen mod spolen
- tryk på igangsætteren
- spolingen stopper automatisk, når spolen er fuld
- tag spolen af



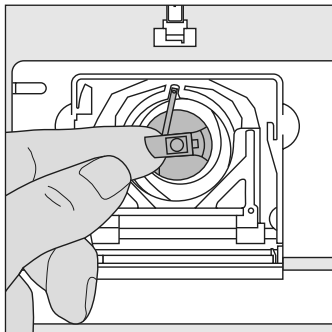
Trådkniv

- træk tråden hen over trådkniven

Bemærk:

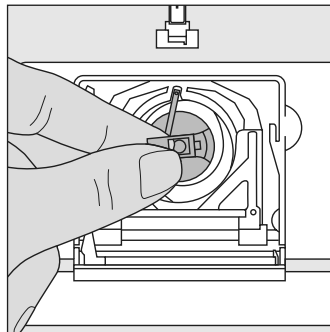
Når undertråden spoles fra den lodrette trådrulleholder (s. 17), kan det være nødvendigt at justere hastigheden.

Spolekapsel



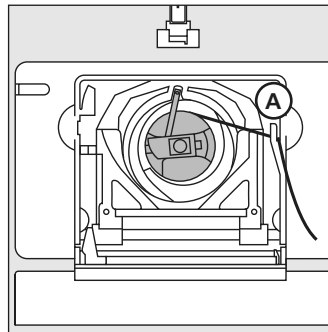
Spolekapslen tages ud

- løft nålen
- sæt hovedafbryderen på "0"
- åbn klapdækslet
- tag fat om spolekapslens klaphængsel
- tag spolekapslen ud



Spolekapslen sættes i

- hold i spolekapslens klaphængsel
- spolekapslens horn skal pege opad
- sæt kapslen i, så den går i hak



Trådkniv til undertråd

- sæt spolekapslen i
- træk tråden ned over trådkniven **A**
- tråden skæres af
- luk klapdækslet

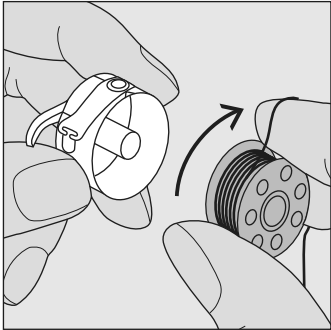
Bemærk:

Det er ikke nødvendigt at hente undertråden op, da tråddenden er lang nok til at begynde syningen.



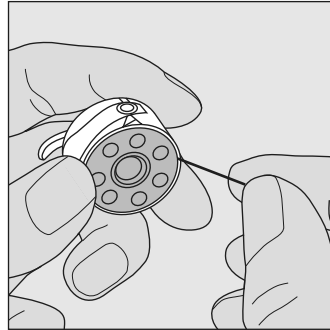
Overhold sikkerhedsforskrifterne!

Spolen sættes i

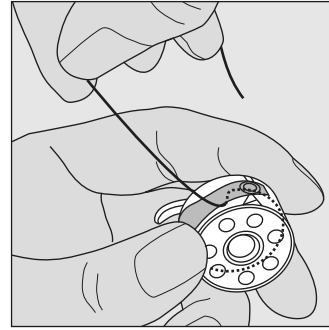


Spolen sættes i

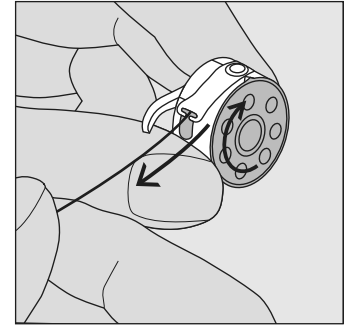
Læg spolen i kapslen, så tråden spoles af i urets retning.



Før tråden fra højre ind i slidsen

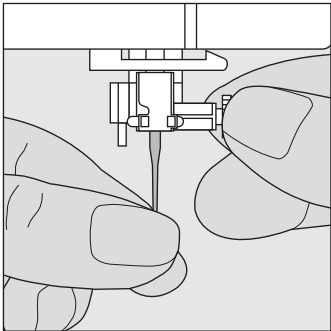


Før tråden til venstre ind under fjederen, indtil ...



... den er i den T-formede slids for enden af fjederen. Når der trækkes i tråden, skal spolen dreje i urets retning.

Nål skiftes



Nål fjernes

- løft nålen
- sæt hovedafbryderen på "0"
- sænk trykfoden
- løsn nåleholderskruen
- træk nålen ned

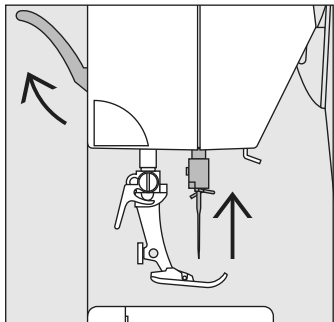
Nål sættes i

- den flade side af kolben skal vende bagud
- skub nålen op, indtil den støder på
- stram nåleholderskruen igen



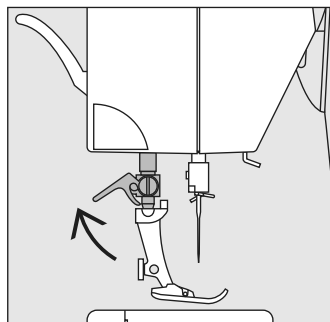
Overhold sikkerhedsforskrifterne!

Trykfod skiftes (activa 230/240)



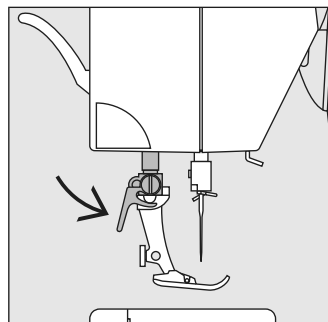
Trykfod med skaft skiftes

- nålen hæves
- trykfoden hæves
- sæt hovedafbryderen på "0"



Spændebøjle løftes

- løft spændebøjlen
- tag trykfoden af



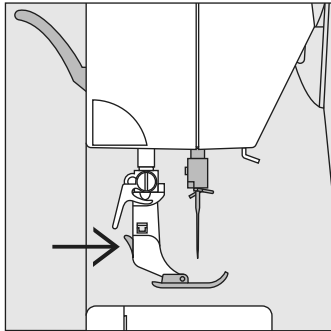
Trykfod sættes på

- sæt trykfoden på nedefra
- over tappen
- tryk spændebøjlen ned



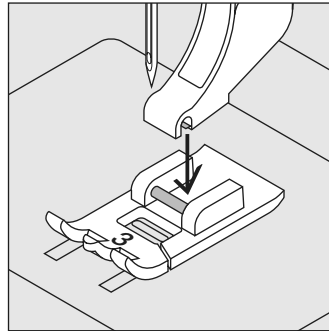
**Overhold
sikkerhedsforskrifterne!**

Trykfod skiftes (activa 220)



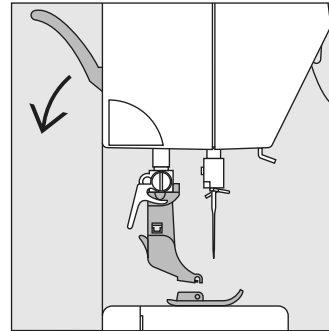
Snap-on sål skiftes

- nål og skaft i højeste position
- sæt hovedafbryderen på "0"
- tryk på knappen bagpå trykfodsskaftet = trykfodssålen falder af



Snap-on sål sættes på

- læg snap-on sålen under skaftet, således at stiften ligger under åbningen i skaftet



- sænk trykfodsløfteren; snap-on sålen fastgøres

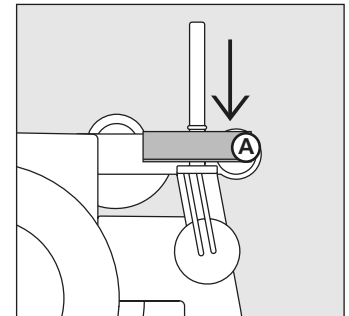
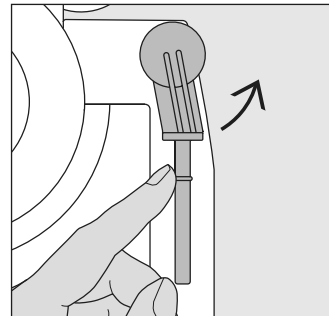


Overhold sikkerhedsforskrifterne!

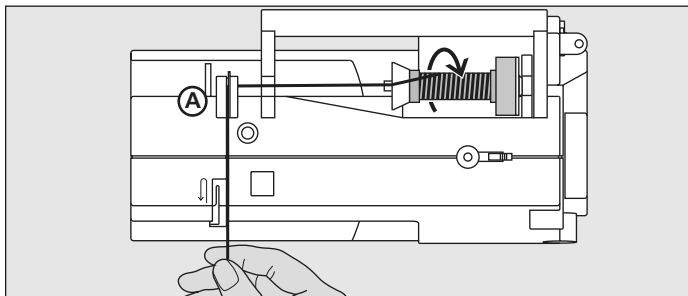
Ekstra trådrulleholder

Sammenklappelig lodret trådrulleholder

- findes bag på maskinen ved side af håndhjulet
- uundværlig ved syning med flere tråde, f.eks. syarbejder med dobbeltnål
- sving holderen op indtil den klikker på plads i lodret stilling
- når der bruges store ruller, sættes skumgummipladen **A** på for at øge stabiliteten

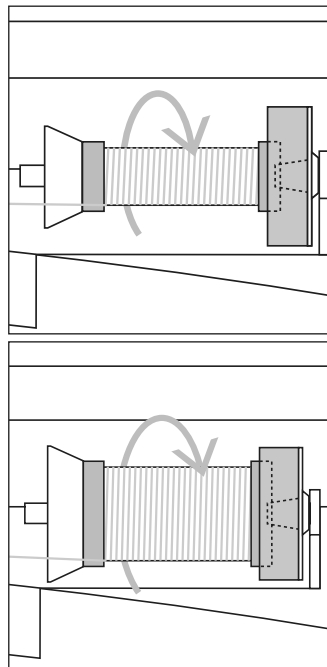


Overtråden trådes

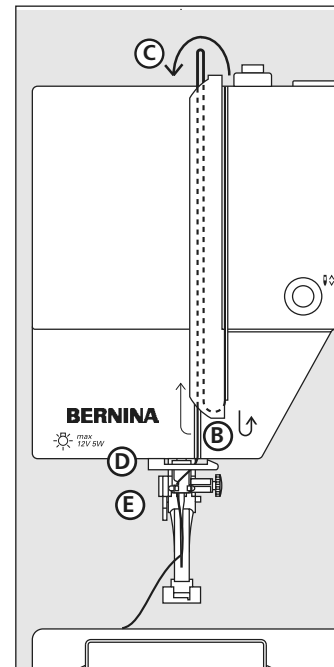


Trådspolen placeres

- hævn nål og trykfod
- hovedafbryder på «0»
- skumunderlag monteret
- anbring spolen på trådrolleholderen (spolen skal dreje med uret)
- monter passende fordelingstrisse, spolens diameter = fordelingstrissens diameter. Der skal ikke være noget mellemrum mellem spole og fordelingstrisse
- før tråden igennem den bagerste føring **A**
- træk den fremad ind i slidsen på overtrådsspændingen

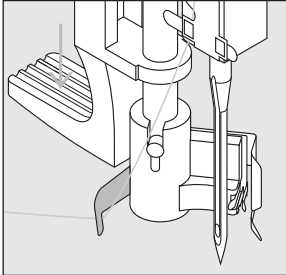


- træk tråden nedad på højre side af trådgiverafdækningen til **B**
- herefter opad på venstre side af afdækningen til **C**, hvor pilene følger
- før tråden ned gennem trådføringerne **D** og **E**



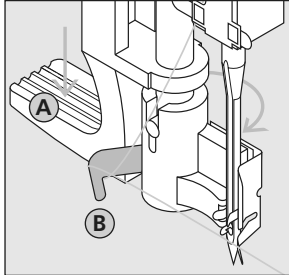
Overhold sikkerhedsforskrifterne!

Nåletråder



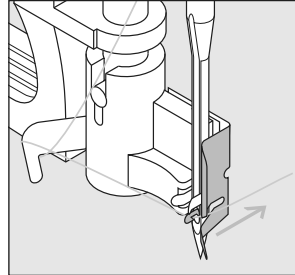
Tråd i krog

- Hæv nålen
- Sænk trykfoden
- Læg tråden bag om krog **B** og hold let



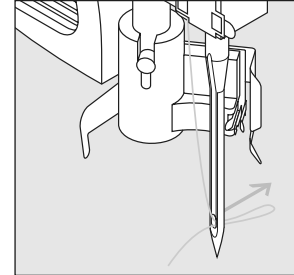
Grebet ned

- Tryk grebet **A** ned og før samtidig tråden rundt om krog **B**, mod højre til nålen



Tråd foran nålen

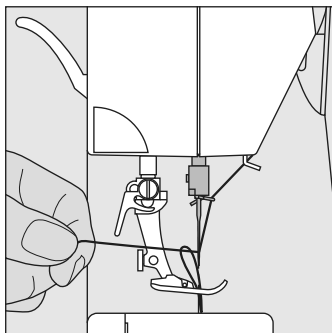
- Træk tråden forfra ind i føringen indtil krogen griber den



Slip grebet og tråden

- Slip grebet **A** og tråden

Undertråden hentes op



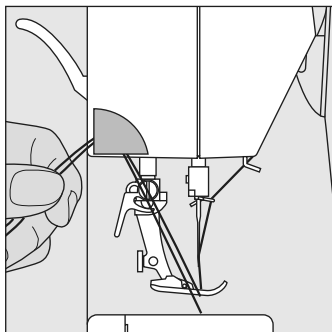
Undertråden hentes op

- hold fast i overtråden
- sy et sting
- træk i overtråden indtil undertråden kommer til syne i stingpladens hul
- træk undertråden op af hullet og læg begge tråde ind i trykfodens slids og bagud under foden
- træk trådene over trådkniven

Bemærk:

Til nogle syarbejder skal undertråden trækkes op igennem stingpladen. Til de mest almindelige syarbejder er trådden dog lang nok, når man har brugt undertrådkniven.

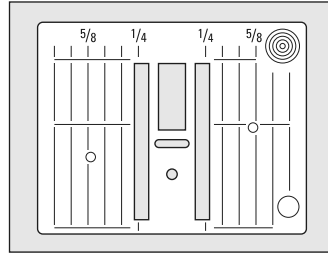
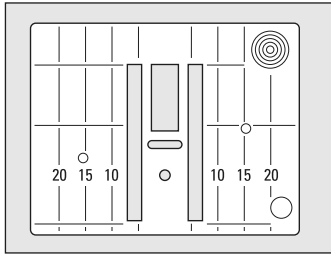
Trådkniv



Trådkniv på lampehus

- træk begge tråde forfra og bagud over trådkniven
- trådene løsnes så snart det første sting sys

Stingplade*



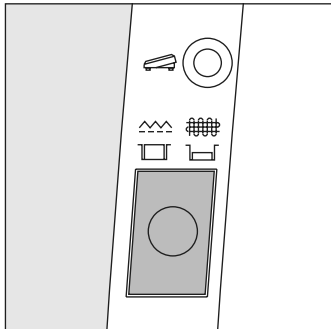
Stingplademarkeringer

- stingpladen er forsynet med lodrette streger til inddeling i mm og inch
- mm-inddelingen sidder fortil
- inch-inddelingen sidder bagtil
- målene svarer til afstanden fra nålen til stregen
- mm/inch-mål er afsat til højre og venstre
- stregerne er en hjælp til at styre stoffet ved syning af sømme og stikninger
- de lodrette markeringer er nyttige ved syning af hjørner, knaphuller osv.

Bemærk: For at skifte stingpladen, se side 65

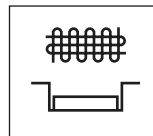
*kan variere fra land til land

Transportør



Knap under håndhjulet

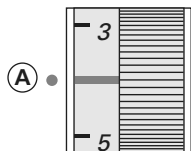
Når knappen er i niveau med bundpladen =
Transportøren er på sytegn



Når knappen er trykket ind = Transportøren er sænket

- til frihåndssyning (stopning, broderi osv.)

Trådspænding



Grundindstilling

- den røde markering på reguleringshjulet skal stå ud for markeringen **A**
- ved normale syarbejder skal trådspændingen ikke ændres
- ved specielle syarbejder kan trådspændingen tilpasses materialet

Spændingen er fra fabrikken indstillet til at **give det bedste resultat. Metrosene 100/2 (Arova Mettler, Schweiz) er brugt til både over- og undertråd.**

Hvis anden sy- eller broderitråd anvendes, skal spændingen evt. justeres for at passe til materialet og den valgte søm.

Eksempel:

	Spænding	Nål
Metaltråd	ca. 3	90
Monofil	ca. 2–4	80



Perfekt trådsammenknytning

- trådsammenknytningen ligger i materialet



Overtrådsspændingen er for stram

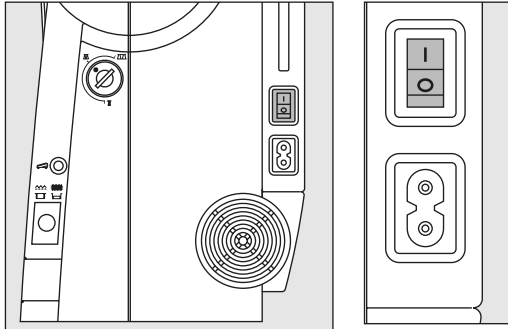
- undertråden trækkes med op på retsiden af stoffet
- for at løsne overtrådsspændingen indstil reguleringshjulet mellem 3 – 1



Overtrådsspændingen er for løs

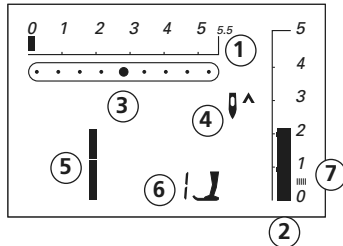
- overtråden trækkes med om på vrangsiden af stoffet
- for at stramme overtrådsspændingen indstil reguleringshjulet mellem 5 – 10

Almen betjening



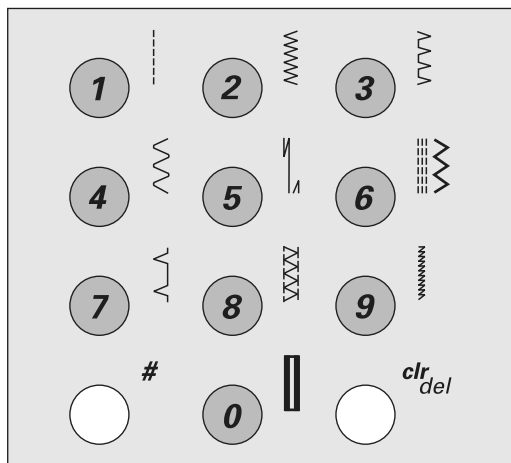
Sycomputeren tændes

- Hovedafbryder på 1
- maskinen er klar til at sy



Displayet viser:

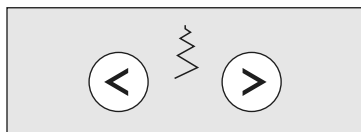
- 1 stingbredde-grundindstillingen blinker konstant
- 2 stinglængde-grundindstillingen blinker konstant
- 3 nåleposition (9 mulige)
- 4 nålestop oppe/nede (grundindstillingen er oppe)
- 5 søm nr. 1 (ligesøm)
- 6 trykfod nr. 1 vises (anbefalet fod til den valgte søm)
- 7 Satinsøm; smalle, tætte zig zag



Søm* valg

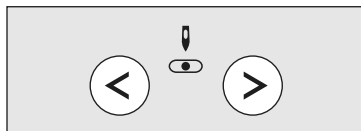
- sømme 1–10:
- tryk det valgte nummer; den valgte søm samt grundindstillingerne for stingbredde og -længde vises
- bemærk: Tryk 0 for at vælge søm nr. 10 (linnedknaphul)
- ved valg af sømmene 11–50 (activa 220), 11–70 (activa 230) eller 11–99 (activa 240):
tryk #-tasten og det valgte nummer

* Se den komplette sømoversigt s. 32–33; Activa 230 PE venligst se bilag A1



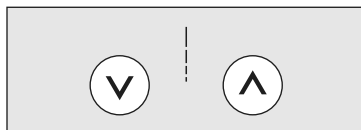
Ændring af stingbredde

- venstre tast = smallere stingbredde
- højre tast = bredere stingbredde
- den valgte søms grundindstillinger blinker konstant



Ændring af nåleposition

- venstre tast = nålen flyttes til venstre
- højre tast = nålen flyttes til højre



Ændring af stinglængde

- venstre tast = kortere stinglængde
- højre tast = længere stinglængde

Funktioner

Funktionen er....

aktiv når symbolet vises i displayet.

inaktiv når symbolet ikke længere er vist i displayet.



Hæfteknop på lampehuset:

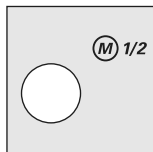
- tryk på knappen
- maskinen syr baglæns indtil knappen slippes (max. stinglængde 3 mm)

Anvendelse:

- programmering af knaphuller
- programmering af stoppeprogram
- til hæfteprogram (søm nr. 5)
- manuel hæftning i begyndelsen og slutningen af en søm

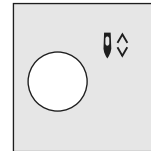
Permanent tilbagesyning:

- tryk hurtigt to gange på knappen
- sycomputeren syr den valgte søm baglæns
- tryk hurtigt to gange på tasten igen for at slette



1/2 motorhastighed

- tryk på tasten og syhastigheden halveres
- tryk på tasten igen, maskinen syr igen med fuld hastighed

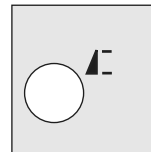


Nålestop oppe/nede

i grundindstillingen stopper nålen oppe.

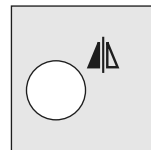
- tryk på tasten
- pilen peger nedad = maskinen stopper med nålen nede
- tryk på tasten igen
- pilen peger opad = maskinen stopper med nålen oppe

Bemærk: Hold tasten inde lidt længere = Nålen går automatik op eller ned



Enkeltmønster

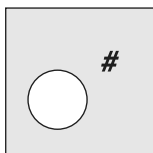
- tryk på tasten
- maskinen stopper ved slutningen af en søm eller en mønsterkombination (i Memory)



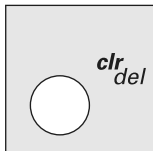
Spejlvending (højre/venstre)*

- tryk på tasten
- spejlbilledet af den valgte søm vil blive syet

*kun på activa 240

**#-tasten**

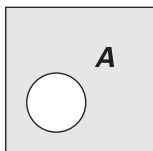
Sømvalgs tast (se s. 24)

**clr/del (clear/delete)**

- tryk på tasten = tilbage til grundindstillinger
- andre valgte funktioner slettes

Undtagelse:

- Nadelstopp unten/oben
- 1/2 motorhastighed
- ændrede grundindstillinger for knaphuller =
Tryk "clr/del"-tasten 2 gange
(dog ikke activa 220)

**Bogstaver, tal og tegnsætning
(activa 220 kun block alfabet)**

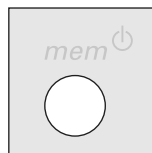
- tryk på alfabet-tasten
- en af skrifttyperne fremkommer på skærmen
- vælg den ønskede skrifttype ved at trykke på alfabetknappen
- tryk på den højre tast for at rulle fremad i alfabetet (A B C ...)
- tryk på den venstre tast for at rulle baglæns i alfabetet (@ Ç? ...)

Alfabetets indhold

ABCDEFGHIJKLMNOPQRSTUVWXYZ

Ä Ö Ü Å Æ Æ Ø Ñ È É Ê Æ

01234567890_-'&? Ç @

**mem (Memory)**

- tryk på den midterste tast for at åbne *mem* hukommelsen (plads til 30 enheder)
- brug venstre tast og *mem*-tasten til at rulle igennem og programmere sømme, bogstaver og tal

Søm-ændringer gemmes

- alle ændringer i stinglængde og -bredde gemmes automatisk
- Eksempel:
- sy en søm med ændringer, f.eks. zig-zag
 - vælg en anden søm, f.eks. ligesøm
 - vend tilbage til zig-zag; dine ændringer er stadig aktive

Tilbage til grundindstilling

- alle sømme kan manuelt bringes tilbage til grundindstillingen
- alle ændringer i indstillinger forsvinder når der trykkes på "clr/del"-tasten eller maskinen slukkes

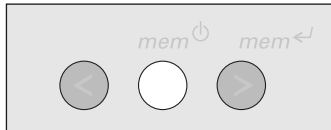
Anvendelse

- til alle sømme og materialer
- især nyttigt når der skiftes imellem forskellige anvendelser

Memory

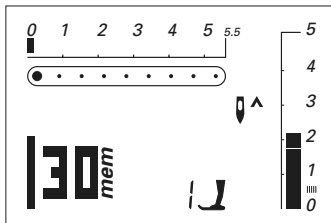
Enhver kombination af 30 sømme, bogstaver eller tal kan gemmes i Memory, der er en langtidshukommelse. De er gemt i hukommelsen indtil de slettes af brugeren. Strømsvigt eller -afbrydelse har ingen effekt på Memory. Ændringer i stinglængde, -bredde eller

nåleposition kan til enhver tid foretages. Enkelte sømme, bogstaver eller tal kan slettes eller overskrives.



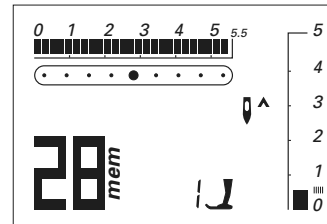
Memory taster

- tryk på venstre tast (<) = rulle tilbage i Memory
- tryk på den midterste tast mem° = åbne og lukke Memory
- tryk på højre tast (mem^{\leftarrow}) = rulle fremad i Memory



Åbne Memory

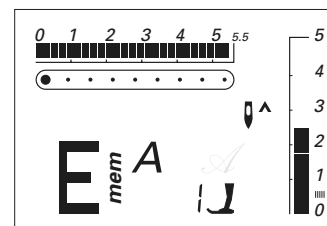
- tryk på " mem° "-tasten for at åbne Memory
- er Memory tom, vil cursoren og tallet 30 (= antallet af tomme enheder) blinke
- er Memory ikke tom, vil de gemte sømme, bogstaver eller tal vises i displayet; rul fremad indtil cursoren og antallet af tomme enheder blinker



Eksempel: gemt søm

- den gemte søm (28) er vist

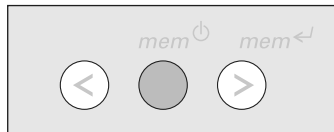
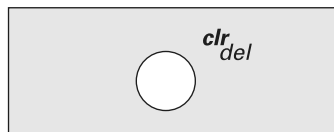
Programmering af sømme, se s. 28



Eksempel: gemte bogstaver

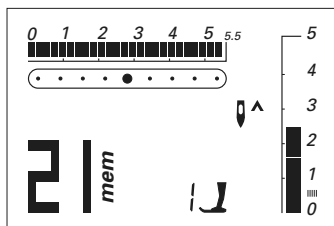
- det gemte bogstav (E) er vist

Programmering af bogstaver og tal, se s. 29



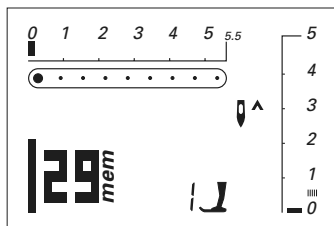
Slette hele Memory

- tryk "clr/del" og mem^{\circlearrowleft} -tasten samtidig
- slip begge taster
- luk Memory med et tryk på mem^{\circlearrowleft} -tasten
- Memory er nu fuldstændig slettet

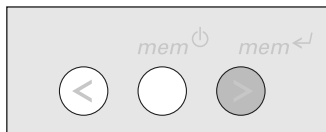
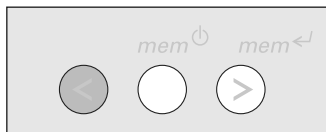


Programmering af nytte- og pyntesømme

- åbn Memory (s. 27)
- vælg søm (s. 24)
- sømmens nummer vises i displayet (her 21)
- tryk på " mem^{\circlearrowleft} " for at programmere (gemme)
- antallet af resterende tomme enheder (her 29) og cursoren blinker



- Vælg den næste søm, tryk på " mem^{\circlearrowleft} " og fortsæt på denne måde



Rulle tilbage

tryk på den venstre tast = der rulles baglæns igennem de programmerede sømme

Rulle frem

tryk på " mem^{\circlearrowright} "-tasten = der rulles frem igennem de programmerede sømme

Bemærk 220:

Følgende specielle sømme kan ikke gemmes i Memory:
nr. 5, Hæftsømmen
nr. 10-11, Knaphuller
nr. 12, Knaipsyningsprogram
nr. 13, Stoppeprogram
nr. 16, Risting

Sybegyndelse

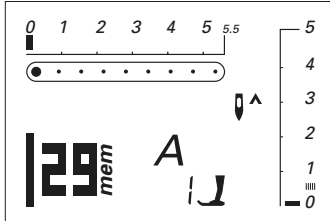
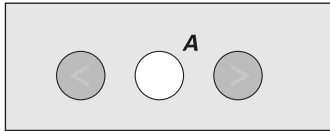
- tryk på igangsætteren = Sycomputeren starter automatisk ved sømkombinationens begyndelse
- vælg også Enkeltmønster (▲) = Sycomputeren stopper automatisk ved sømkombinationens slutning

Bemærk 230:

Følgende specielle sømme kan ikke gemmes i Memory:
nr. 5, Hæftsømmen
nr. 10-12, Knaphuller
nr. 13, Knaipsyningsprogram
nr. 14, Snørehul
nr. 15, Stoppeprogram
nr. 19, Risting

Bemærk 240:

Følgende specielle sømme kan ikke gemmes i Memory:
nr. 5, Hæftsømmen
nr. 10-14, Knaphuller
nr. 15, Knaipsyningsprogram
nr. 16, Snørehul
nr. 17, Stoppeprogram
nr. 21, Risting

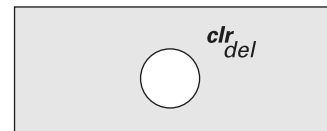
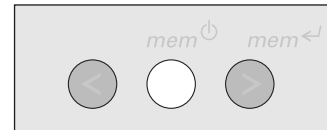
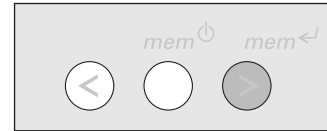
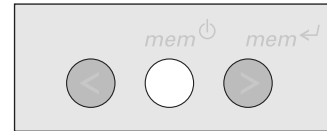


Programmering af bogstaver, tal og tegnsætning

- åbn Memory (s. 27)
- tryk på Alfabet-tasten
- vælg bogstav eller tal (s. 26)
- tryk på "mem←" for at programmere (gemme)
- antallet af resterende tomme enheder (her 29) samt cursoren blinker
- vælg det næste bogstav/tal, tryk "mem←" og fortsæt på denne måde
- programmér enkelte ord eller sætninger/tal
- vælg () til programmering af mellemrum

Bemærk:

Er bogstavernes eller tallenes stinglængde og/eller -bredde ændret, vil ændringen påvirke dem alle. Vil du kun ændre enkelte bogstaver eller tal, skal det gøres enkeltvist.



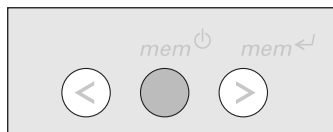
Korrekturer i Memory

Overskrive enkelte sømme, bogstaver eller tal


- rul med højre og venstre tast frem til den søm, du vil korrigere
- korriger herefter: søm bogstav tal stinglængde eller -bredde nåleposition osv.
- gem ændringerne med et tryk på "mem←"

Slette enkelte sømme, bogstaver eller tal

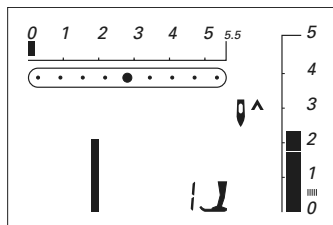
- rul frem/tilbage for at finde sømmen
- slet med et tryk på "clr/del"
- sømmen/bogstavet/tallet er slettet




Forlade Memory

- tryk på "mem"  -tasten = indholdet gemmes
- Memory lukkes

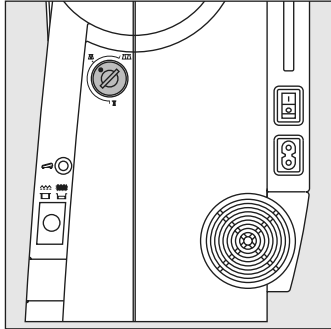
"mem"-symbolet forsvinder fra displayet



Indholdet i Memory er gemt, også selv om stikket trækkes ud af stikkontakten. Indholdet kan til enhver tid findes frem igen.

Hukommelsens indhold mistes hvis sycomputeren slukkes uden at trykke på *mem*  -tasten for at lukke Memory.

Balance

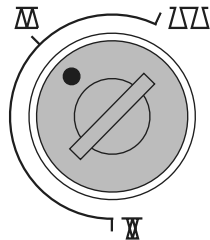


Din sycomputer er testet og fabriks-justeret med et dobbelt lag cretonne og Metrosene 100/2 tråd (Arova Mettler, Schweiz).

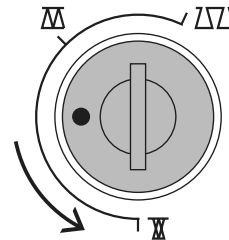
Forskellige materialer, trådtyper og indlæg kan naturligvis påvirke balancen, så stingene sys for tæt eller ikke tæt nok.

Dette kan afhjælpes med Balancen, der kan tilpasses materialet og give det perfekte resultat.

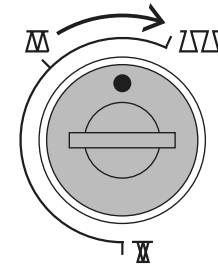
Anvendelse:
Nyttesømme, f.eks. Vaffelsøm på jersey, pyntesømme, bogstaver, knaphuller osv.



Normal indstilling



Stingene trækkes sammen
(stinglængden gøres kortere)

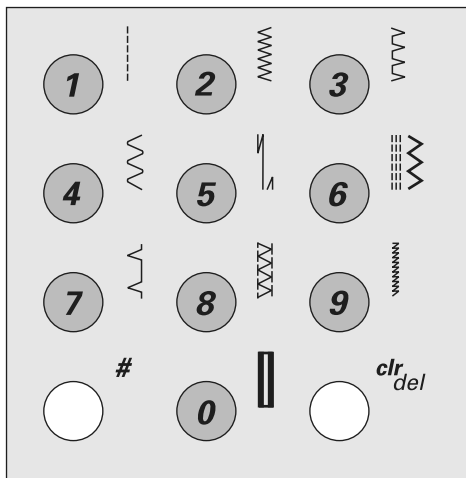


Stingene skubbes fra hinanden
(stinglængden gøres længere)

Bemærk:
Efter syning med ændret balance, skal balancen stilles tilbage til normalstilling.

Sømme*

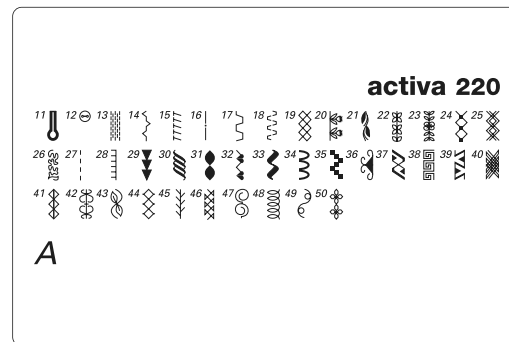
activa 220 / 230 / 240



Nytte- og pyntesømme

- 1 Ligesøm
- 2 Zigzag
- 3 Vari-overlock
- 4 Slangesøm
- 5 Hæftesøm
- 6 Forstærket ligesøm og zigzag
- 7 Blindsøm
- 8 Dobbelt-overlock
- 9 Super-stræksøm
- 10 Linnedknaphul

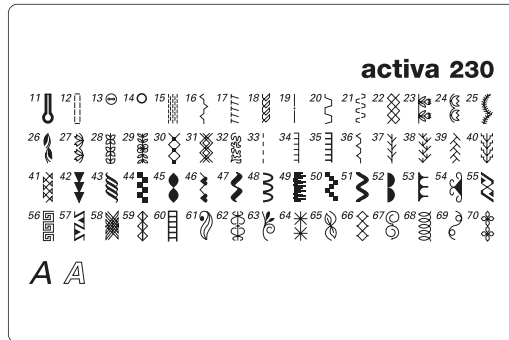
activa 220



- 11 Øjknaphul
- 12 Knapisyningsprogram
- 13 Stoppeprogram
- 14 Rynkesøm
- 15 Stræk-overlock
- 16 Risting
- 17 Universalsøm
- 18 Lycrasøm
- 19 Vaffelsøm
- 20-25, 29-50 Pyntesømme
- 26-28 Quiltesømme

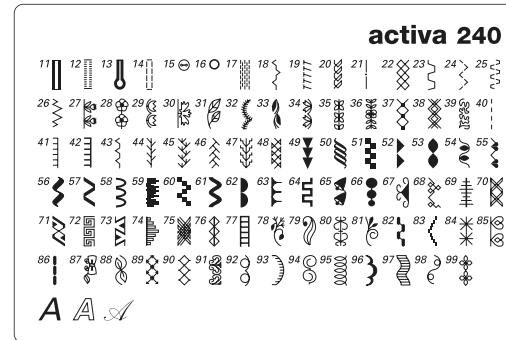
*Activa 230 PE venligst se bilag A1

activa 230









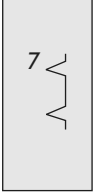
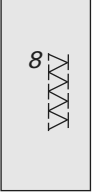

- 11 Øjeknaphul
- 12 Ligesømsknaphul
- 13 Knapisyningprogram
- 14 Snørehul
- 15 Stoppeprogram
- 16 Rynkesøm
- 17 Stræk-overlock
- 18 Jerseysøm
- 19 Risting
- 20 Universalsøm
- 21 Lycrasøm
- 22 Vaffelsøm
- 23-31, 42-70 Pyntesømme
- 32-41 Quiltesømme

activa 240



- 11 Linnedknaphul, smalt
- 12 Strækknaphul
- 13 Øjeknaphul
- 14 Ligesømsknaphul
- 15 Knapisyningprogram
- 16 Snørehul
- 17 Stoppeprogram
- 18 Rynkesøm
- 19 Stræk-overlock
- 20 Jerseysøm
- 21 Risting
- 22 Vaffelsøm
- 23 Universalsøm
- 24 Trestings zigzag
- 25 Lycrasøm
- 26 Stræksøm
- 27-38, 49-99 Pyntesømme
- 39-48 Quiltesømme

Oversigt over sømme*

			1 Ligesøm	Til ikke elastiske materialer. Alle ligesøms arbejder
			2 Zigzag	Til de fleste materialer; zigzagarbejder så som kastning af tynde stoffer, påsyning af elastik eller blonde
			3 Vari-overlock	Til fine jersey-stoffer; elastisk overlocksøm og elastisk oplægning.
			4 Slangesøm	Til de fleste materialer. Stopning, lapning og forstærkning af kanter
			5 Hæftesøm	Til alle materialer. Hæfter i begyndelsen og slutningen af en ligesøm
			6 Forstærket ligesøm og zigzag	Forstærker sømme i faste, kraftige materialer
			7 Blindsøm	Til de fleste materialer; usynlig oplægning, muslingesøm i bløde jersey-stoffer og tynde materialer, pyntesømme
			8 Dobbelt-overlock	Til alle maskevarer; Overlock = syning og kastning i én arbejdsgang
			9 Super-stræksøm	Åben søm til alle super-strækbare materialer

*Activa 230 PE venligst se bilag A

**17 Stoppeprogram**

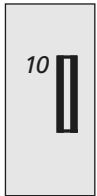
Automatisk stopning af fine og mellemfine materialer

**22 Vaffelsøm**

Til de fleste maskevarer og bløde materialer; synlige sømme og oplægninger

**40 Håndquiltelsesøm**

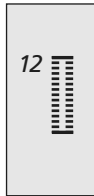
Håndsyet effekt: Kun hvert andet sting er synligt (undertråden); det næste sting (overtråden = monofil) er usynligt; Overtrådsspændingen øges svarende til materialet (6–9)

**10 Linnedknaphul**

Tynde til mellemfine vævede materialer; bluser, nederdele, bukser, sengetøj osv.

**11 Linnedknaphul, smalt (heirloom)**

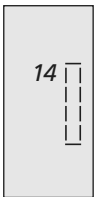
Til lette til medium materialer. Bluser, kjoler, børne- og babytøj, dukketøj og hobbyarbejder

**12 Strækknaphul**

Til alle strækmaterialer af bomuld, uld, silke og syntetiske fibre

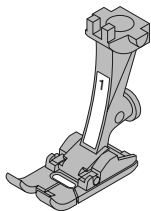
**13 Øjeknaphul**

Til kraftige, ikke-elastiske materialer. Jakker, frakker, bukser, fritidstøj osv.

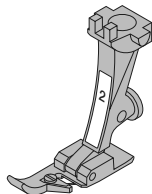
**14 Ligestings knaphul**

Program til forstikning af vendte knaphuller (fod nr. 3A) eller lommeåbninger (fod nr. 3, ekstratilbehør)

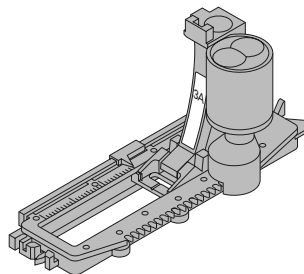
Trykfods-sortiment



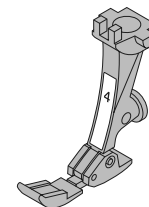
1
Transportørfod
Nytte- og pyntesømme



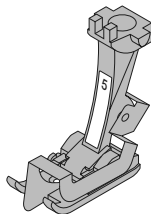
2
Overlockfod
Overlocksøm, overlockoplægning,
kastning



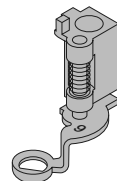
3A
Automatisk knaphulsfod
Knaphuller i flade materialer,
stopning



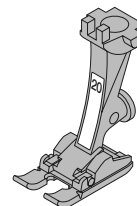
4
Lynlåsfod
Isyning af lynlås



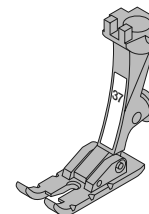
5
Blindstingsfod
Usynlig oplægning,
kantstikninger



9
Stoppefod
Frihånds quilting i lette til
mellemsvære quilts, stopning



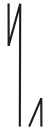
20
Åben broderfod
Broderi, applikationer, satinsømme,
monogrammer



37
**Patchworkfod 1/4 inch
(≈ 6 mm)**
Patchwork med 1/4 eller 1/8
(≈ 6 eller 3 mm) sømrum

activa 220 = Trykfodsholder og 5 såle (1, 2, 3, 4, 5)
 activa 230 = 7 trykfods (1, 2, 3A, 4, 5, 9, 20)
 activa 230 PE = 7 trykfods (1, 3A, 4, 5, 9, 20, 57)
 activa 240 = 7 trykfods (1, 2, 3A, 4, 5, 9, 37)

Hæftesøm



Sømvalg: **Hæftesøm nr. 5***
Nål: **størrelse og type svarende til det valgte materiale**
Tråd: **bomuld/polyester**
Transportør: **hævet (på sytegn)**
Trykfod: **Transportørfod nr. 1**
Transportørsål nr. 1 (activa 220)

Hæftesøm

- til alle materialer
- hæfter sømmens begyndelse og slutning
- syr præcist oveni de allerede syede sting

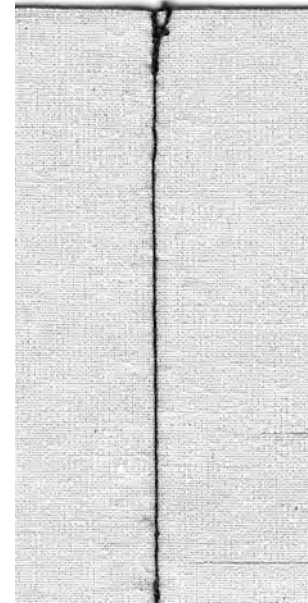
Begyndelse af søm

- sycomputeren hæfter automatisk (5 sting frem, 5 sting tilbage)
- fortsætter med ligesøm fremad



Slutning af søm

- tryk på hæftetasten = sycomputeren hæfter automatisk (5 sting tilbage, 5 sting frem)
- stopper automatisk ved slutningen af hæftesømmen



*Activa 230 PE venligst se bilag A2

Zigzag



Sømvalg: **Zigzag nr. 2**
 Nål: **størrelse og type svarende til det valgte materiale**
 Tråd: **bomuld/polyester**
 Transportør: **hævet (syposition)**
 Trykfod: **Transportørfod nr. 1**
Transportørsål nr. 1 (activa 220)

Zigzag

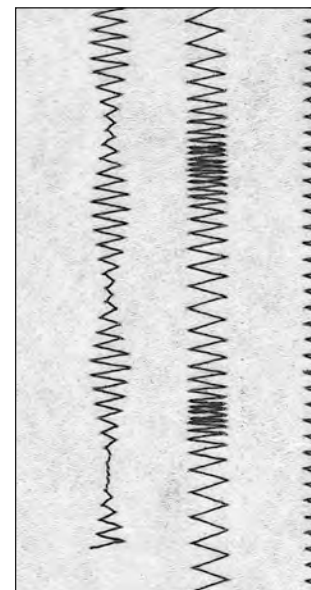
- til alle materialer
- til kastning af kanter
- til dekorative arbejder

Satinsøm

- tæt, kort zigzag (stinglængde 0,5–0,7 mm)
- Satinsøm til applikationer, til broderi osv.

Kastning af kanter

- kastning af kanter i de fleste stoftyper
- før stofkanten midt i trykfoden
- I den ene side stikker nålen ned i syarbejdet, i den anden side stikker den ned uden for stofkanten
- Zigzagbredde ikke for bred, stinglængde ikke for lang
Kanten skal ligge fladt og ikke rulle
- brug stoppetråd til fine syarbejder



A **B** **C**

- A** Zigzag med ændret stingbredde
- B** Zigzag med ændret stinglængde
- C** kastning af kanter med Zigzag

Risting

- Sømvalg: **Risting nr. 21 (activa 230 nr. 19, activa 220 nr. 16)**
Nål: **størrelse og type svarende til det valgte materiale**
Tråd: **bomuld/polyester**
Transportør: **sænket (stoppe position)**
Trykfod: **Stoppefod nr. 9 (Ekstratilbehør til activa 220)**

Risting

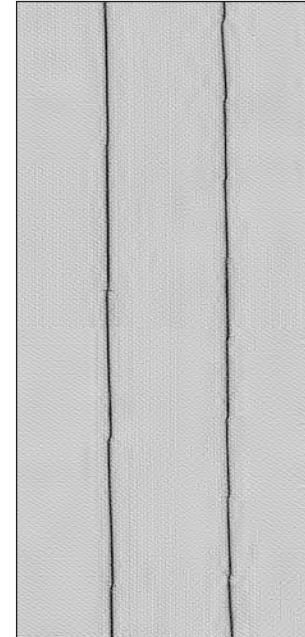
- til alle arbejder, hvor man ønsker en længere stinglængde
- til rining af sømme, oplægninger, quiltning osv.
- nemt at fjerne

Forberedelse:

- sæt nåle i på tværs af syretningen, for at undgå at lagene glider

Rining

- sænk transportøren
- placér arbejdet under trykfoden og sy et sting; hold fast i trådene i starten
- træk i arbejdet bagfra, så den ønskede stinglængde opnås
- sy et sting og gentag proceduren



TIP

Sikring/fastgørelse af tråden

- sy et par risting i begyndelsen og slutningen af en søm

Rining

- brug en fin ritråd til riningen, da den er lettere at fjerne

Blindsøm



Sømvalg:	Blindsøm nr. 7
Nål:	størrelse og type svarende til det valgte materiale
Tråd:	bomuld/polyester
Transportør:	hævet (på sytegn)
Trykfod:	Blindstingsfod nr. 5 Blindstingsåål nr. 5 (activa 220)

Blindsøm

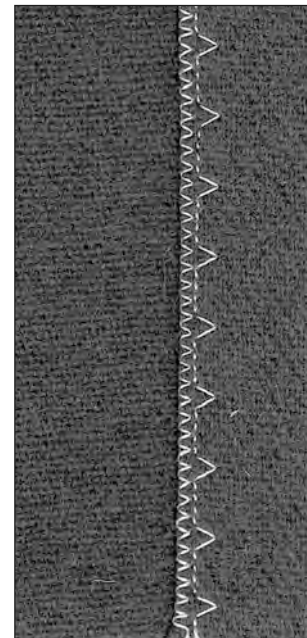
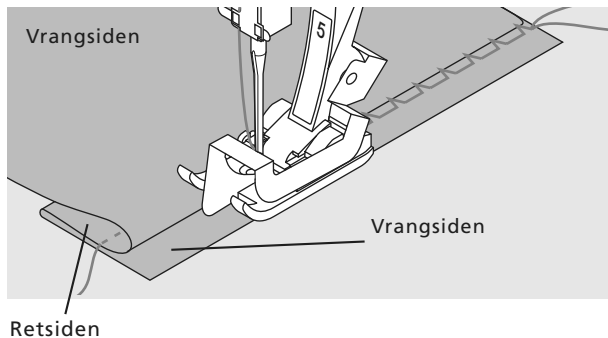
til "usynlige" oplægninger i mellemsvær til svær bomuld, uld og blandingsmaterialer

Forberedelse

- afkant de rå kanter
- forbered sømmen som til håndsying
- placér arbejdet under trykfoden (se ill.)

Syning

- nålen skal kun lige tage fat i stofkanten (som ved håndsying)
- justér stingbredden efter materialet
- kontrollér begge sider af stoffet efter ca. 10 cm's søm, og justér evt. stingbredden igen



TIP

Finjustering af stingbredden

Før foldekanten regelmæssigt langs trykfodens metalføring = Ensartet stingdybde

Stoppeprogram



Sømvalg: **Stoppeprogram nr. 17 (activa 230 nr. 15, activa 220 nr. 13)**
 Nål: **størrelse og type svarende til det valgte materiale**
 Tråd: **stoppegarn**
 Transportør: **hævet (på sytegn)**
 Trykfod: **Transportørfod nr. 1**
Transportørsål nr. 1 (activa 220)
Automatisk knaphulsfod nr. 3A

Hurtig stopning af huller eller slidte områder

Erstatning af beskadigede fibre/tråde

Stopning med Transportørfod nr. 1 (automatisk stingtæller)

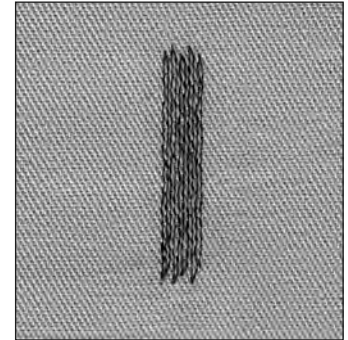
- sæt nålen i stoffet i venstre, øverste hjørne af det beskadigede område
- sy den første række og stop maskinen
- tryk på hæftetasten: længden er indprogrammeret
- fuldfør stopningen; sycomputeren stopper automatisk
- slet programmet med et tryk på "clr/del"-tasten

Store områder:

- stoppearealet kan gøres større ved at flytte arbejdet under foden

Stopning med den Automatiske knaphulsfod nr. 3A (activa 230, 240)

- anvendes til små flænger og beskadigede områder, der ikke er mere end 3 cm lange
- anvend samme metode som med fod nr. 1



TIP

Forstærkning

brug et tyndt materiale eller stabiliseringsmateriale bagpå

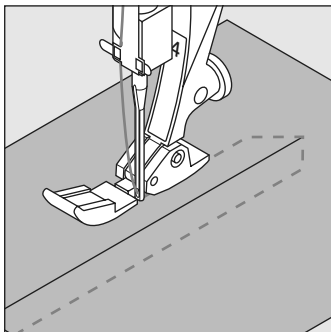
Forberedelse

spænd materialet ud i en stoppering* for at undgå rynker

* Stopperingen kan fås som ekstratilbehør

Lynlås

- Sømvalg: **Ligesøm nr. 1**
 Nål: **størrelse og type svarende til det valgte materiale**
 Tråd: **bomuld/polyester**
 Transportør: **hævet (på sytegn)**
 Trykfod: **Lynlåsfod nr. 4**
Lynlæssål nr. 4 (activa 220)
 Nåleposition: **helt ude til højre eller venstre**

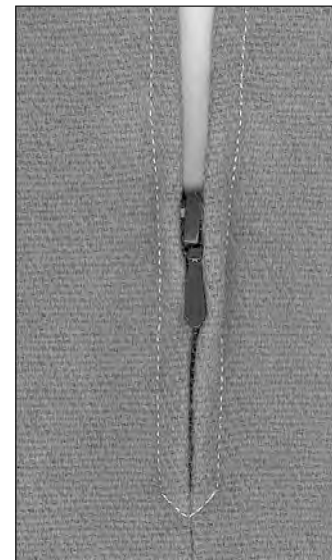


Forberedelse:

- ri lynlåsen i
- stoffets kanter skal mødes over midten af lynlåsen

Syning

- sy lynlåsen i, start ved bunden i begge sider
- den ene gang med nålen helt ude i højre side, den anden gang helt ude til venstre
- fodens kant løber langs lynlåsens tænder
- nålen går igennem tæt ved tænderne



TIP

Syning forbi lynlåsens lyn

- lyn lynlåsen og sy indtil ca. 5 cm fra lynet
- sænk nålen, løft trykfoden, træk lynet forbi nålen, sænk trykfoden og fortsæt syningen

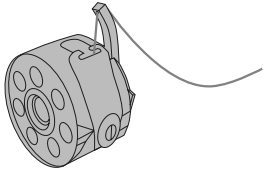
Sømmens begyndelsen

- hold fast i trådene, når du begynder at sy = træk evt. let i materialet (nogle få sting)

Lynlåsen eller materialet er tykt eller tætvet

- Brug en 90–100 nål for at opnå et regelmæssigt stingbillede

Alt hvad du har brug for at vide om knaphuller

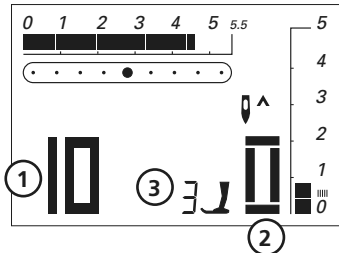


Trådspænding

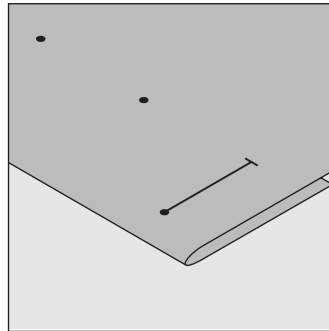
- før undertråden igennem øjet på spolekapslens horn = undertrådsspændingen bliver lidt strammere
- det giver stolperne på stoffets retside et afrundet udtryk
- knaphullerne bliver flottere
- indlægstråd forstærker knaphullerne og gør dem flottere (s. 45, 46)

Knaphuller er ikke kun praktiske lukninger, de kan også anvendes som dekorative effekter

Vælg et knaphul ; følgende ses i displayet:

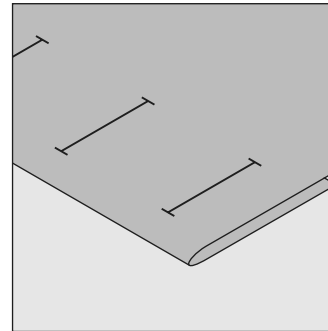


- 1 Knaphulsnummer
- 2 Knaphulssymbol
- 3 Trykfodsnummer



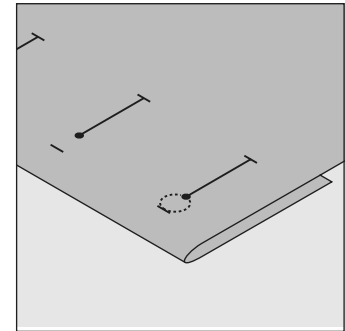
Afmærk længden af det automatiske knaphul

- markér kun længden af ét knaphul
- når det første knaphul er syet, er længden automatisk programmeret til alle de efterfølgende knaphuller
- markér kun begyndelsen af alle efterfølgende knaphuller



Afmærk længden af manuelle knaphuller

- markér knaphulslængden det rigtige sted
- brug knaphulsfod nr. 3 (ekstratilbehør)



Afmærk længden af øjeknaphuller

- markér kun stolpelængden
- længden på øjet lægges til når knaphullet sys

Syprøve

- lav altid en syprøve i det materiale og med det indlæg, du vil anvende
- vælg den knaphulstype, du vil bruge
- sy knaphullet i samme retning på stoffet (i eller på tværs af trådretningen)
- spræt knaphullet op
- skub knappen igennem og justér evt. knaphulslængden

Korrekturer**Justering af stolpebredden:**

- stingbredden ændres
- ændringer af stingbredde kan slettes med et tryk på "clr/del"-tasten

Ændring i stinglængde:

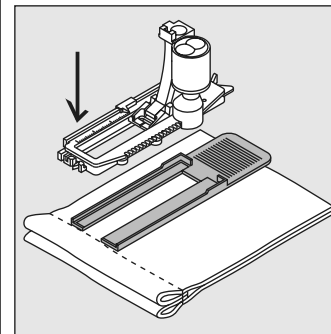
- alle ændringer af stinglængden har indvirkning på begge stolper (tættere eller mere åbne)
- ændringer af stinglængde kan slettes med et tryk på "clr/del"-tasten

Bemærk:

Når alle knaphuller er syet, skal balancen stilles tilbage til grundindstillingen.

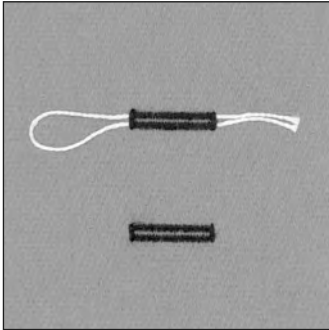
Automatisk/manuelt knaphuls balance

- enhver ændring af det 6-trins manuelle knaphul eller det automatiske knaphul har indvirkning på begge stopler, da de sys i samme retning

**TIP**

Skal et knaphul sys vinkelret på en søm, anbefaler vi at bruge knaphuls udligningspladen. Montér pladen bagfra mellem materiale og trykfod og skub den helt hen til det tykke område.

Knaphul med indlægstråd

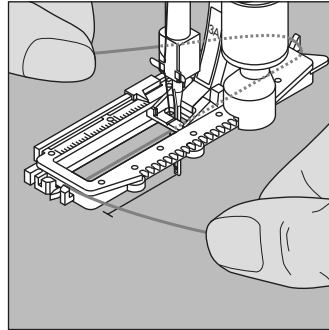


Trådindlæg

- syning over tråd forstærker knaphullet og gør det mere markant
- trådens løkke skal sidde i den ende, der slides mest = der hvor knappen sys i
- placér arbejdet herefter
- trådindlæg anbefales især til linned- og strækknaphuller

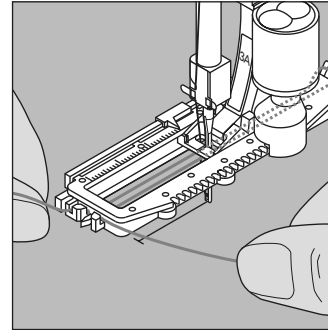
Ideelle tråde

- Perlegarn nr. 8
- stærk håndslynings tråd
- fint hæklegarn

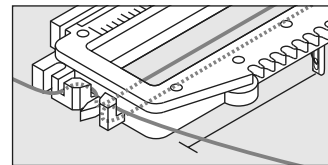


Indlægstrådens placering i den automatiske knaphulsfod nr. 3A

- sæt nålen i stoffet ved knaphullets begyndelse
- løft trykfoden
- før tråden under foden til højre
- hægt tråden over tappen bag på foden



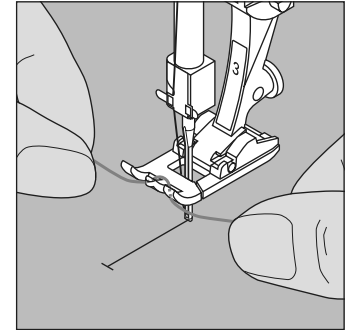
- før trådens ende frem til forsiden af foden



- træk dem ind i slidserne
- sy knaphullet

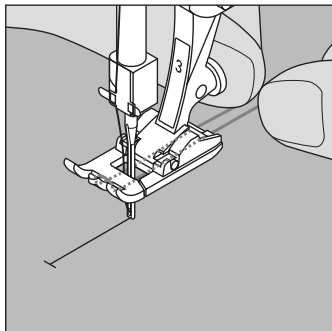
Syning

- sy knaphullet som beskrevet
- hold ikke tråden for stramt
- knaphullet formes over tråden og dækker den



Indlægstrådens placering i trykfod nr. 3 og Knaphulssål nr. 3 (activa 220)

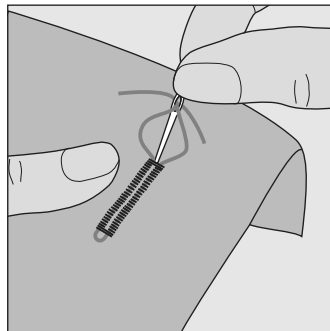
- sæt nålen i stoffet ved begyndelsen af knaphullet
- løft trykfoden
- før tråden over midtertappen foran på foden



- placér begge trådender i rillerne under foden og træk dem bagud
- sænk trykfoden

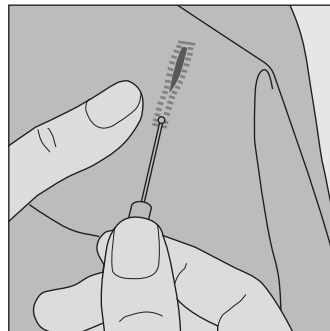
Syning

- sy knaphullet som beskrevet
- hold ikke trådene stramt
- knaphullet formes over tråden og dækker den



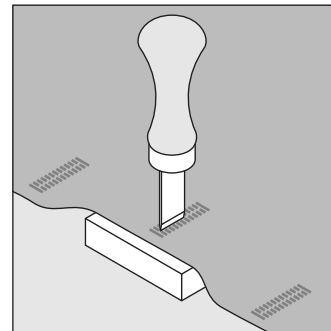
Hæftning af indlægstråden

- træk tråden igennem knaphullet (til løkken er gemt)
- træk trådene om på stoffets vrangside
- bind en knude eller hæft med et par sting



Knaphullet sprættes op med en trensekniv

- brug spidsen af trensekniven til at stikke hul i stoffet
- skær fra begge ender ind mod midten



Knaphulsjern (ekstratilbehør)

- placér knaphullet på træklodsen
- placér jernet i midten af knaphullet
- pres ned på jernet med hånden eller en hammer

Automatisk linnedknaphul med længdeudmåling (activa 230/240)

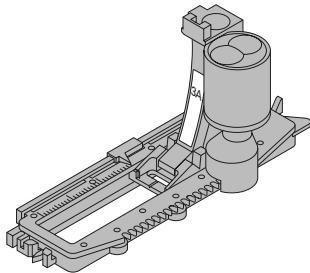
Begge stolper sys i samme retning.

Bemærk:

Den automatiske knaphulsfod nr. 3A skal ligge helt fladt på stoffet. Ligger foden ovenpå en søm, kan længden ikke udmåles præcist.



Sømvalg:	Linnedknaphul nr. 10
Nål:	størrelse og type svarende til det valgte materiale
Tråd:	bomuld/polyester
Transportør:	hævet (på sytegn)
Trykfod:	Automatisk knaphulsfod nr. 3A

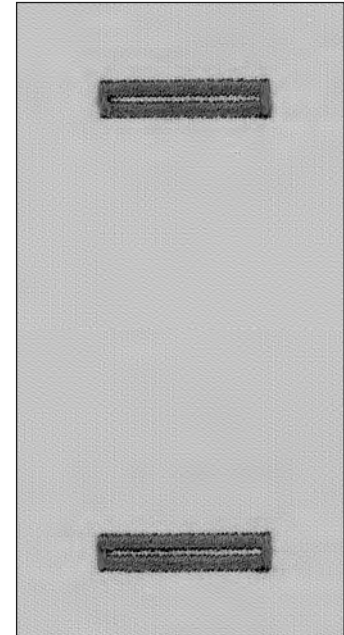


Automatisk linnedknaphul

- før undertråden igennem det lille øje på spolekapslens horn (s. 43)
- ved brug af den Automatiske knaphulsfod nr. 3A, registreres knaphullets længde automatisk af fodens linse = præcis kopiering og automatisk syning af knaphullets forskellige dele
- hver enkel del af knaphullet blinker i displayet, mens den sys

Bemærk:

Når et automatisk knaphul vælges, er trykfod nr. 3 vist i displayet.





1

Programmering af linnedknaphullet

- 1 sy den første stolpe fremad, stop maskinen
 - tryk på hæfteknappen
 - "auto" og trykfod nr. 3A vises i displayet = knaphulslængden er programmeret



2



3



4



5

- 2 maskinen syr automatisk ligesting tilbage
- 3 den første trense
- 4 den anden stolpe sys fremad
- 5 den anden trense og hæftesting sys
 - maskinen stopper og vender automatisk tilbage til knaphullets begyndelse

Automatisk knaphul

- alle efterfølgende knaphuller vil blive syet i samme længde (det er ikke nødvendigt at trykke på hæftetasten)
- tryk på "clr/del"-tasten for at slette programmet
- det programmerede knaphul kan gemmes i langtidshukommelsen (se s. 53)

Korrekturer (se s. 44)

Balancen

- enhver ændring af balancen indvirker på begge stolper i automatiske knaphuller, da stolperne sys i samme retning

Bemærk:
Når alle knaphuller er syet, skal balancen stilles tilbage til grundindstillingen.



TIP

Fuldstændig kopi

auto-funktionen sikrer at alle knaphuller bliver fuldstændig ens

Afmærkning

det er kun nødvendigt at markere begyndelsen af knaphullerne – en stor tidsbesparelse!

Syhastighed

- Sy i et moderat tempo for at opnå det bedste resultat
- Sy alle knaphullerne med samme hastighed og opnå dermed helt ens stolper

Udligningsplade til knaphuller (ekstratilbehør)

Skal et knaphul sys vinkelret på en kant, kan udligningspladen være til stor hjælp.

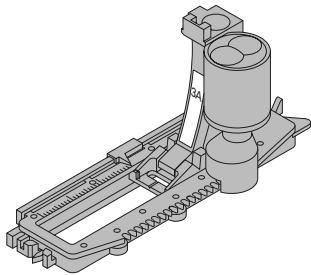
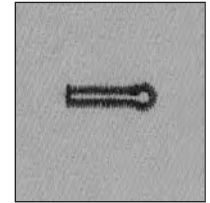
Dette tilbehør giver en flad overflade til knaphulsfoden og dermed et perfekt knaphul (se tips s. 44).

Automatisk øjknaphul med længdeudmåling (activa 230/240)

Begge stolper sys i samme retning



Sømvalg: **Øjknaphul nr. 13 (activa 230 nr. 11)**
Nål: **størrelse og type svarende til det valgte materiale**
Tråd: **bomuld/polyester**
Transportør: **hævet (på sytegn)**
Trykfod: **Automatisk knaphulsfod nr. 3A**

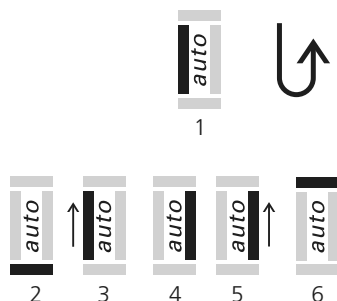


Automatisk øjknaphul

- før undertråden igennem øjet på spolekapslens horn (s. 43)
- ved brug af den Automatiske knaphulsfod nr. 3A, registreres knaphullets længde automatisk af fodens linse = præcis kopiering og automatisk syning af knaphullets forskellige dele

Afmærkning af øjknaphullet

- markér kun stolpelængden. Længden på øjet lægges til når knaphullet sys.
- hver enkel del af knaphullet blinker i displayet, mens den sys



Programmering af knaphullet

- 1 sy ligesting fremad, stop maskinen,
 - tryk på hæfteknappen
 - auto og trykfod nr. 3A vises i displayet = knaphullet er programmeret
- 2 maskinen syr automatisk øjet
- 3 den første stolpe sys baglæns
- 4 den anden ligesøm sys
- 5 den anden stolpe sys baglæns
- 6 tansen sys og der hæftes
 - maskinen stopper og vender automatisk tilbage til knaphullets begyndelse

Auto knaphul

- alle efterfølgende knaphuller bliver automatisk syet i samme længde (uden at man skal trykke på hæfteknappen)
- tryk på "clr/del"-tasten for at slette programmet
- det programmerede knaphul kan gemmes i langtidshukommelsen (se s. 53)

Korrekturer (se s. 44)

Balancen

- enhver ændring af balancen indvirker på begge stolper i automatiske knaphuller, da stolperne sys i samme retning

Bemærk:

Når alle knaphuller er syet, skal balancen stilles tilbage til grundindstillingen.



TIP

Fuldstændig kopi

- Auto-funktionen sikrer at alle knaphuller bliver syet i nøjagtig samme længde

Afmærkning

- det er kun nødvendigt at markere begyndelsen af knaphullerne = en stor tidsbesparelse!

Dobbelsyede øjeknaphuller

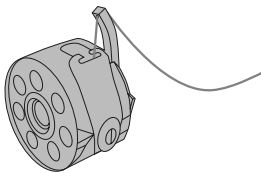
- øjeknaphuller kan sys to gange i tykke materialer
- når det første knaphul er syet, må arbejdet ikke flyttes
- tryk ganske enkelt på igangsætteren igen og gentag syningen

Manuelt knaphul (alle typer)

Manuelle knaphuller er især velegnede til enkelte knaphuller eller til reparation af eksisterende knaphuller.

Enkelte trin kan udelades eller gentages. Antallet af trin afhænger af knaphulstypen. Manuelle knaphuller kan ikke gemmes.

Sømvalg:	ethvert knaphul
Nål:	størrelse og type svarende til det valgte materiale
Tråd:	bomuld/polyester
Transportør:	hævet (på sytegn)
Trykfod:	Knaphulssål nr. 3 (activa 220) Knaphulsfod nr. 3 (ekstratilbehør activa 230/240)



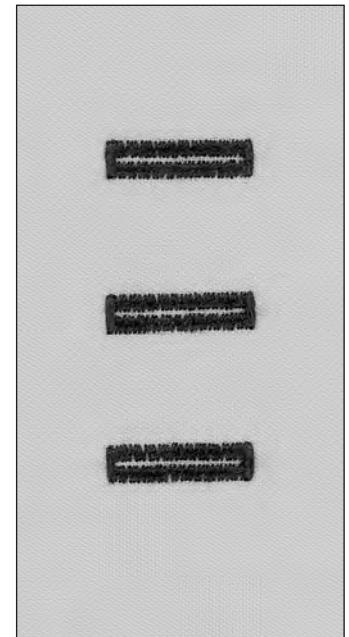
Forberedelse

- vælg det ønskede knaphul
- i displayet vises:
knaphullets nr.
trykfod nr. 3
knaphulssymbolet (det første trin blinker i displayet)
- før undertråden igennem øjet på spolekapslens horn

Lav altid en syprøve på knaphuller

- lav altid en syprøve i det materiale og med det indlæg, du vil anvende
- sy knaphullet i samme retning på stoffet (i eller på tværs af trådretningen)

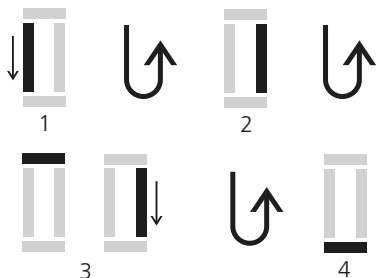
Bemærk: Korrekturer (se s. 44)



Syning af et manuelt linnedknaphul

Begge stolper sys i samme retning

Det enkelte trin blinker i displayet.

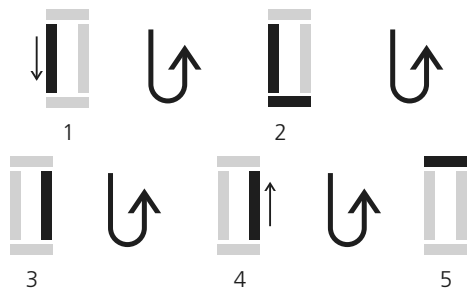


1. sy den første stolpe fremad, stop maskinen
 - tryk på hæfteknappen
2. sy ligesting tilbage, stop maskinen ved det første sting (knaphullets begyndelse)
 - tryk på hæfteknappen
3. sy tansen og den anden stolpe, stop maskinen
 - tryk på hæfteknappen
4. sy tansen og hæftestingene

Manuelt øjknaphul

Det enkelte trin blinker i displayet.

Sy både stolpen, der sys fremad og stolpen, der sys tilbage, i samme tempo.



1. sy ligesting frem, stop maskinen og tryk på hæfteknappen
2. sy øjet og den første stolpe tilbage, stop maskinen ved det første sting (knaphullets begyndelse) og tryk på hæfteknappen
3. sy ligesting fremad og stop ved øjet, tryk på hæfteknappen
4. sy den anden stolpe bagud, stop maskinen ved det første sting (knaphullets begyndelse) og tryk på hæfteknappen
5. sy tansen og hæftestingene

Programmerede knaphuller (activa 230/240)

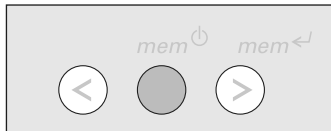
Gemme programmerede knaphuller i langtidshukommelsen

- tryk på "*mem*↵"-tasten efter programmeringen
- knaphullet er nu gemt i langtidshukommelsen

Åbne gemte knaphuller

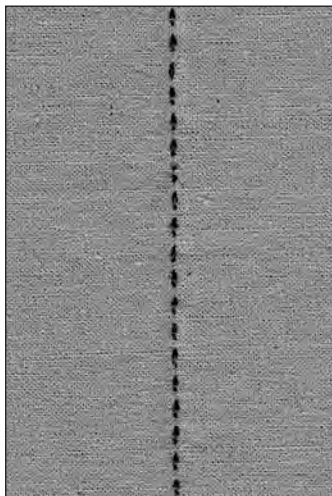
Programmerede knaphuller, der er gemt, kan åbnes igen selv efter at maskinen har været slukket.

- vælg knaphullet
- tryk på "*mem*⏻"-tasten
- sy det programmerede knaphul
- der kan gemmes et knaphul for hver knaphulstype; gemmes en ny længde med "*mem*↵", overskrives det tidligere gemte knaphul



Quiltesøm/Handsøm

	Sømvalg:	Quiltesøm nr. 40 (activa 230 nr. 33, activa 220 nr. 27)
	Nål:	størrelse og type svarende til det valgte materiale
	Overtråd:	Monofil-tråd
	Undertråd:	brodertråd
	Transportør:	hævet (syposition)
	Trykfod:	Transportørfod nr. 1 Transportørsål nr. 1 (activa 220)



Quiltesøm/Handsøm

til alle materialer og syarbejder, der skal se "håndsyede" ud

Syprøve

- Undertråden trækkes op på retsiden
1 sting er synligt (undertråden)
- 1 sting er usynligt (Monofil) = håndsyningseffekt

Overtrådsspænding

alt efter stof = stærkere overtrådsspænding (6–9)

Balance

Sømmen skal evt. tilpasses med balancen.

Syning

- Quiltesømmen kan sys i alle nålestillinger



TIP

Perfekt hjørne

- aktivér nålestop nede; drej syarbejdet
- når man drejer, skal man være opmærksom på at stoffet ikke forskubbes

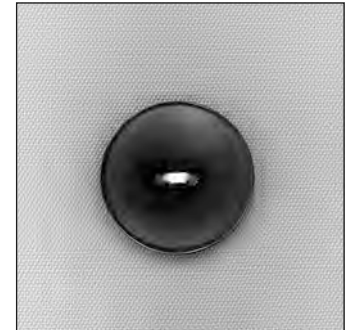
Monofil-tråden brister

- reducer syhastigheden
- lidt svagere overtrådsspænding

Knapisyngningsprogram

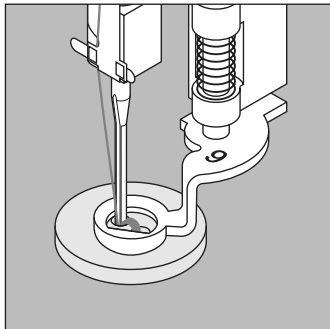


- Sømvalg: **Knapisyngningsprogram nr. 15 (activa 230 nr. 13, activa 220 nr. 12)**
- Stingbredde: **afhænger af afstanden mellem hullerne**
- Nål: **størrelse og type svarende til det valgte materiale**
- Tråd: **bomuld/polyester**
- Transportør: **sænket (stoppeposition)**
- Trykfod: **Stoppefod nr. 9 (Ekstratilbehør til activa 220)**
Knapfod nr. 18 (ekstratilbehør)



Isyning af knapper

- Syr knapper, med 2 eller 4 huller, i
- Knapper, der udelukkende sys på som pynt, kan sys uden hals
- Halsens længde (= afstanden mellem knappen og stoffet) kan efter ønske gøres kortere eller længere med fod nr. 18



Isyning af knapper med fod nr. 9

Vælg Knapisyngningsprogrammet

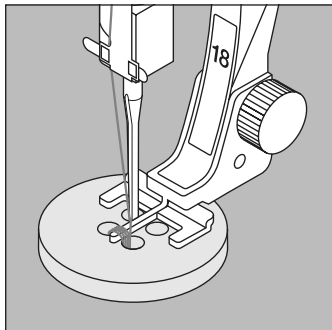
- kontrollér afstanden mellem knappens huller med håndhjulet og justér evt. stingbredden
- sy hæftestingene; hold fast i trådene ved systart
- sy
- maskinen stopper automatisk når programmet er færdigt og er nu klar til den næste knap

Trådenderne

- trådene hæftes automatisk og kan derfor klippes af

Ekstra sikkerhed

- når knappen er syet i, kan trådene evt. trækkes om på vrangsidens og bindes

**Knapisykning med fod nr. 18**

- indstil halsens længde med skruen på foden
- vælg Knapisykningsprogrammet og fortsæt som med fod nr. 9 (s. 55)

Trådenderne

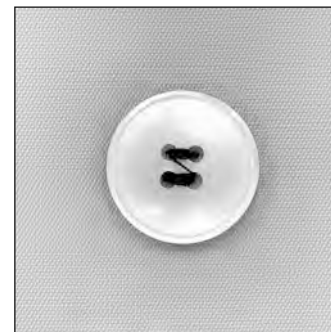
- trådenderne er hæftes automatisk og kan klippes af

Ekstra sikkerhed

- når knappen er syet i, kan trådene trækkes om på vrangsiden og bindes eller
- brug retsidsens trådender til at lave en håndsyet "hals"

**TIP****4-huls knap**

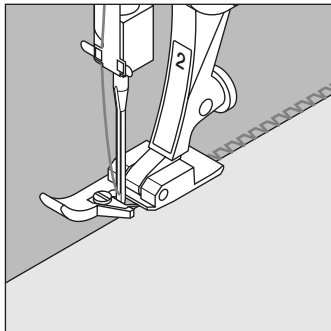
- sy de forreste huller
- flyt forsigtigt knappen fremad
- sy de bageste huller
- klip den diagonalt forbindende tråd



Vari-overlocksøm



Sømvalg: **Vari-overlock nr. 3**
 Nål: **størrelse og type svarende til det valgte materiale**
 Tråd: **bomuld/polyester**
 Transportør: **hævet (på sytegn)**
 Trykfod: **Overlockfod nr. 2, Overlocksål nr. 2 (activa 220) eller Transportørfod nr. 1**
Transportørsål nr. 1 (activa 220)



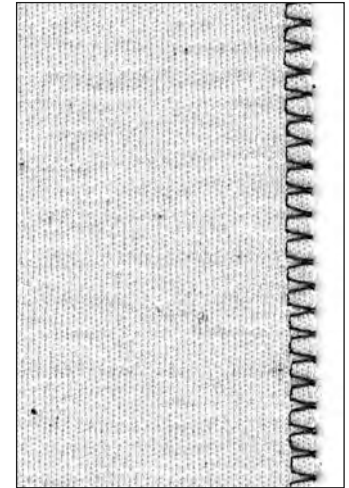
Overlockfod nr. 2 er specielt designet til overlocksømme. Med fodens stift lægges der mere tråd i hvert sting, og dermed bevares sømmens elasticitet.

Lukkede sømme

Strækbare sømme i fint, blødt strik som silkejersey og tricot.

Syning

- før den rå kant langs overlockfodens stift
- sømmen formes over stiften og over materialets kant



TIP

Strik og jersey

anvend en ny nål for at undgå at trække tråde

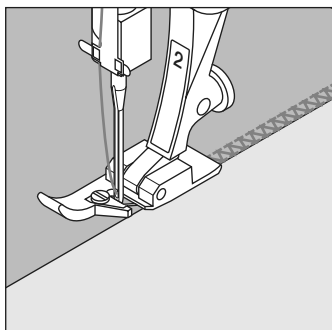
Syning i strækbare materialer

anvend evt. en stræknål (130/705H-S) = nålespidsen glider ned mellem fibrene

Dobbelt-overlocksøm



- Sømvalg: **Dobbelt-overlock nr. 8**
 Nål: **størrelse og type svarende til det valgte materiale**
 Tråd: **bomuld/polyester**
 Transportør: **hævet (på sytegn)**
 Trykfod: **Overlockfod nr. 2, Overlocksål nr. 2 (activa 220) eller
 Transportørfod nr. 1
 Transportørsål nr. 1 (activa 220)**



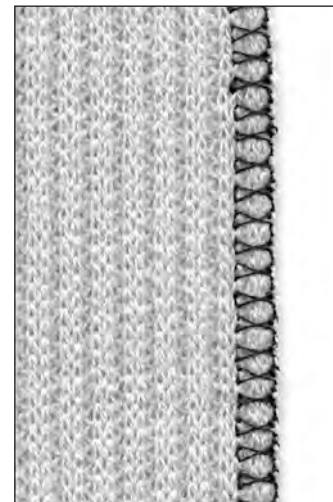
Overlockfod nr. 2 er specielt designet til overlocksømme. Med fodens stift lægges der mere tråd i hvert sting, og dermed bevares sømmens elasticitet.

Lukkede sømme

overlocksømme i løse maskevarer og tværsømme i strik og jersey

Syning

- før den rå kant langs overlockfodens stift
- sømmen formes over stiften og over materialets kant



TIP

Strik og jersey

anvend en ny nål for at undgå at trække løkker

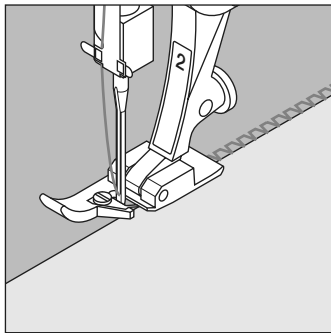
Syning i strækbare materialer

anvend evt. en stræknaal (130/705H-S) = nålespidsen glider ned mellem fibrene

Ribkant med overlocksøm



- Sømvalg: **Vari-overlock nr. 3**
 Nål: **størrelse og type svarende til det valgte materiale**
 Tråd: **bomuld/polyester**
 Transportør: **hævet (på sytegn)**
 Trykfod: **Overlockfod nr. 2, Overlocksål nr. 2 (activa 220) eller Transportørfod nr. 1**
Transportørsål nr. 1 (activa 220)



Overlockfod nr. 2 er specielt designet til overlocksømme. Med fodens stift lægges der mere tråd i hvert sting, og dermed bevares sømmens elasticitet.

Ribkant med overlocksøm

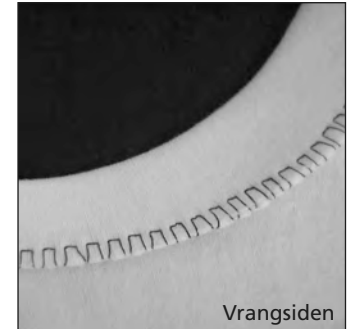
i alle fine bomulds-, syntetiske- og blandede jersey-materialer

Forberedelse

- fold ribkanten dobbelt
- sæt ribkanten fast med nåle og ri den til udkæringen ret mod ret

Syning

- sy Vari-overlock over den rå kant
- før kanten langs fodens stift



TIP

Nålestop nede

nålen bliver i materialet når du stopper for at justere ribkanten

Afkantning med Vaffelsøm



Sømvalg: **Vaffelsøm nr. 22 (activa 230 nr. 22, activa 220 nr. 19)**
 Nål: **universal, rundhoved eller stræknaål efter behov**
 Tråd: **bomuld/polyester**
 Transportør: **hævet (på sytegn)**
 Trykfod: **Transportørfod nr. 1**
Transportørsål nr. 1 (activa 220)

Ribkant med synlig søm

I alle jersey-stoffer af bomuld, uld, syntetiske og blandede fibre

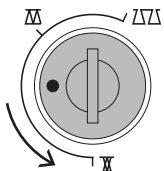
Forberedelse

pres 1 cm mod vrangen

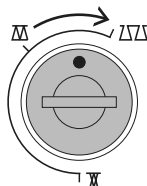
Syning

- sy fra retsiden en trykfods bredde fra kanten
- klip det overskydende sømrum ned (på vrangsiden)

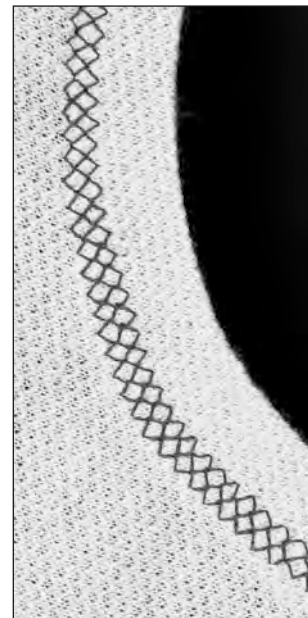
Balance/korrektioner



Stingene trækkes sammen



Stingene skubbes fra hinanden



Bemærk:

Efter syning sættes balancen tilbage til normalindstillingen!



TIP

Nålestop nede

Nålen bliver nede når du stopper for at regulere kanten

Vigtigt om symaskinenåle

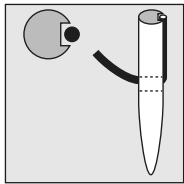
Symaskine, nål og tråd

Din **BERNINA** bruger nålestystem 130/705H.

Nål og tråd

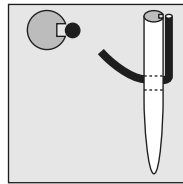
De nåle, der sælges flest af er nr. 70-120.

Jo finere nålen er, desto mindre er nummeret. Tabellen viser hvilken nål, der passer til hvilken tråd.



Nål svarende til tråden

Under syningen ligger tråden i nålens lange rille.



Nål, der ikke svarer til tråden

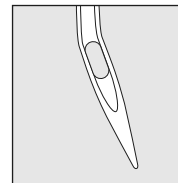
Hvis nålen er for fin, vil rillen være for smal til tråden og fejl-
sting eller trådbrud kan ske.

Nål og materiale

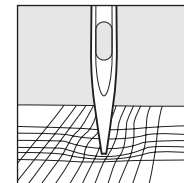
Nålens tilstand

Nålen skal være fejlfri. Der kan opstå syvanskeligheder, hvis nålen er beskadiget.

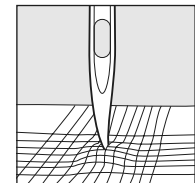
Nål	70	80	90	100	110-120
Stoppetråd	●	●			
Broderitråd		●			
Merc. bomuldstråd		●	●		
Syntetisk tråd		●	●		
Kraftig sytråd, syntetisk merc. tråd			●	●	
Knaphulstråd til pyntesømme (Cordonnet)				●	●



Krum nål








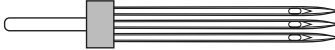



Stump nål



Nålspids med lille hage

Det er nemmere at sy i specielle materialer, hvis man bruger den rigtige nål. Du kan købe specialnåle hos din **BERNINA** forhandler.

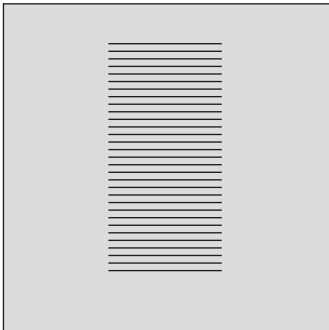
Nåletabel	Betegnelse	Nålespids	Egnet til:	
Standardnål	130/705 H	Normal spids, let rund	Universalnål til fintmasket syntetisk stof, fint hør, chiffon, batist, organza, uld, satin, pyntesømme, broderi	
Specialnål	130/705 H-SES	Fin kuglespids	Fine maskevarer, især syntetiske fibre	
	130/705 H-SUK	Mellemfin kuglespids	Grovmasket strik i syntetiske eller natur fibre	
	130/705 H-S	Mellemfin kuglespids	Specialnål til sarte eller vanskelige strækstoffer	
	130/705 H-J	Meget slank spids	Arbejdstøj, kraftigt hør, denim, canvas. Går fint igennem tætte materialer	
	130/705 H-LR + H-LL	Skærespids	Natur og syntetisk læder, plastik, materialer med voks- eller anden overfladebehandling	
Dobbeltnål	130/705 H-ZWI	Bredden: 1,6 / 2,0 / 2,5 / 3,0 / 4,0	Synlige oplægninger i strækstoffer, bieser, pyntesømme	
Trillingnål	130/705 H-DRI	Bredden: 2,5 / 3,0	Pyntesømme	
Wingnål	130/705 HO	Bred nål	Hulsøm i løse materialer	

Transportør og stoftransport

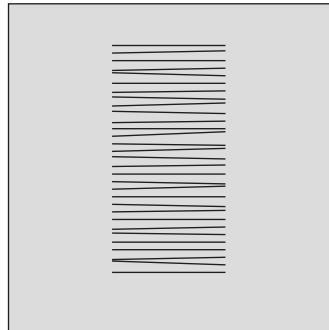
Transportør og stinglængde

Ved hvert sting bevæger transportøren sig et skridt fremad. Længden af skridtet afhænger af den valgte stinglængde. Ved meget kort stinglængde er skridtene derfor meget korte. Stoffet glider kun langsomt under trykfoden, selv ved fuld syhastighed. Knaphuller, satinsømme og pyntesømme sys alle med en meget kort stinglængde.

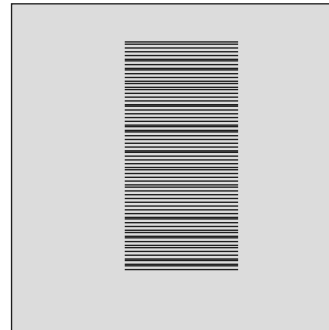
Vigtigt



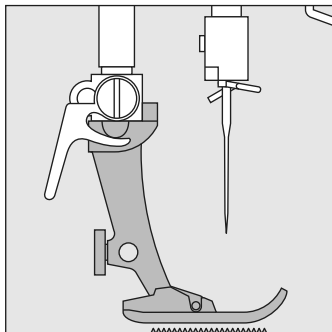
Lad syarbejdet glide regelmæssigt!



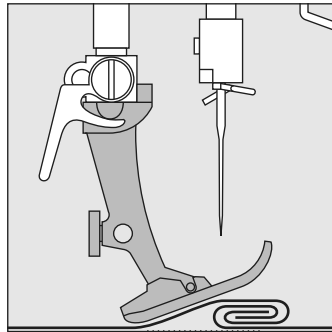
Trækkes eller holdes stoffet tilbage, bliver stingene ujævne



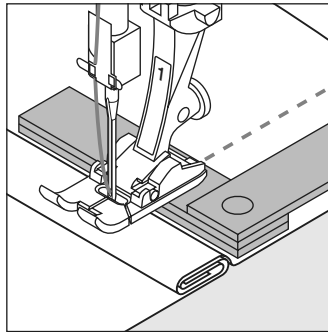
Transportør og stoftransport med udligningsplade



Transportøren kan arbejde normalt når trykfoden er vandret.

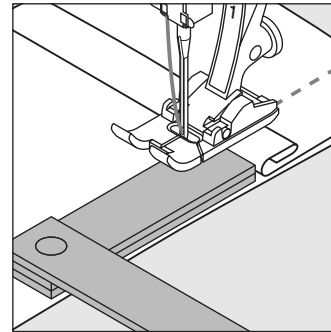


Hvis trykfoden står "skævt" ved en tyk søm, kan transportøren ikke få fat i stoffet og arbejdet blokeres.



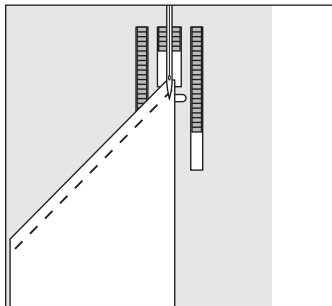
Udligning af stofhøjden

For at udligne stofhøjden, placeres en, to eller tre udligningsplader under højre side af trykfoden, tæt ved nålen.

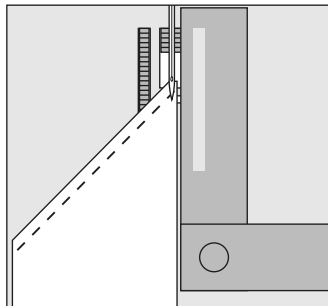


For at udligne stofhøjden foran trykfoden, lægges en eller flere udligningsplader under højre side af trykfoden, tæt ved nålen. Sy indtil hele trykfoden har passeret den tykke søm og fjern udligningspladerne.

Transportør og syning af hjørner i tykke materialer



Afstanden mellem transportørens to tandrækker er forholdsvis stor pga. bredden af hullet i stingpladen. Ved syning af hjørner har stoffet derfor kun kontakt med transportøren i et lille område og det transporteres ikke rigtigt.



Lægger man en eller flere plader ind under højre side af trykfoden, helt ind til stofkanten, bliver stoffet transporteret regelmæssigt.

Rengøring



Hvis maskinen opbevares i et koldt rum, skal man ca. 1 time før brugen stille den ind i et varmt rum.

Rengøring

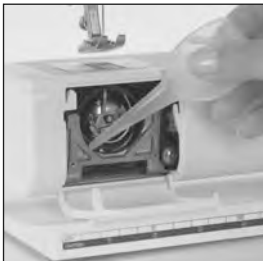
Rens maskinen hver gang den har været i brug.

- sæt hovedafbryderen på "0"
- fjern trykfod og nål
- åbn klapdækslet i friarmen
- tryk stingpladen ned i bagestehjøre hjørne
- løft og fjern den
- rens området med rensbørsten
- sæt stingpladen på igen



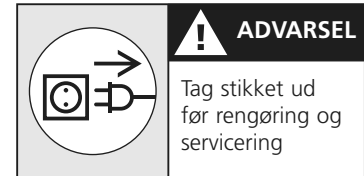
Rengøring af griberen

- sæt hovedafbryderen på "0"
- tag spolekapslen ud
- tryk klinken til venstre
- klap holdebjølen med det sorte griberbanedæksel ned
- tag griberen ud
- rens griberbanen med en klud eller børste, aldrig med skarpe genstande
- sæt griberen i, om nødvendigt drejes håndhjulet, indtil griberføreren står til venstre
- luk griberbanedækslet og holdebjølen, klinken skal gå i hak
- drej håndhjulet som kontrol
- sæt spolekapslen i



Rengøring af display og maskine

- tør af med en fugtig klud



Smøring

- Giv griberbanen et par dråber olie (1–3 dråber)
- Lad maskinen køre et øjeblik (uden tråd)
- Det forhindrer at der kommer oliepletter på syarbejdet

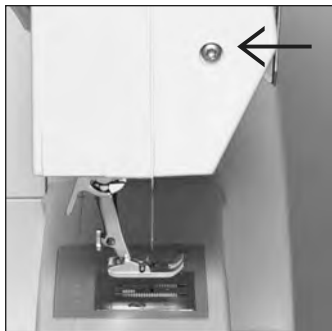
Vigtigt!

Brug aldrig alkohol, benzin, sprit eller andre former for opløsningsmidler til rengøring af maskinen!



Overhold sikkerhedsforskrifterne!

Syls



Pære skiftes

- sæt hovedafbryderen på "0"
- løsn skruen



- fjern dækslet ved at løfte lidt op i det og trække det væk fra toppen



- tag pæren ud
- sæt en ny pære i
- sæt frontdækslet på plads igen og skru det fast

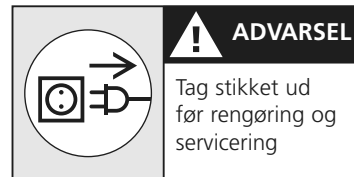
CFL*



I modsætning til en almindelig pære, giver CFL sylset en bedre oplysning og holder længere.



Overhold sikkerhedsforskrifterne!



Tag stikket ud før rengøring og servicering

Bemærk:

Pærtype:

**Brug glassokkelpære 12 V 5 W.
Sokkelbredde 2.1 x 9.5 d.**

**Pæren bliver meget varm.
Lad pæren køle af, før den fjernes.**



Overhold sikkerhedsforskrifterne!

Advarsel:

Bemærk venligst at et defekt CFL syls KUN må udskiftes af en autoriseret tekniker. Sycomputeren skal bringes ind til en autoriseret BERNINA forhandler!

*Fås som ekstatilbehør for activa 220, 230

Hvordan fejl undgås og afhjælpes

I de fleste tilfælde kan du finde årsagen til opståede fejl ved at kontrollere følgende.

Kontroller om:

- over- og undertråd er trådet rigtigt
- nålen er sat rigtigt i
- nåletykkelsen er rigtig – se nål/tråd-tabellen s. 61
- maskinen er ren – fjern alle trådrester
- griberbanen er ren
- der er trådrester imellem trådspændingsskiverne eller under spolekapslens fjeder
- spolen glider frit i kapslen eller om tråde og trevler skal fjernes

Overtråden springer

- Overtrådsspændingen er for stram.
- Nålene er af dårlig kvalitet. Køb kvalitetsnåle hos din **BERNINA** forhandler.
- Nålen er krum eller stump.
- Den anvendte tråd er af ringe kvalitet, der er knuder på tråden eller den er tørret ud.
- Brug den rigtige fordelings-trisse.
- Stingpladen eller griber-spidsen er beskadiget. Tag din maskine med til din BERNINA forhandler.

Undertråden springer

- Undertrådsspændingen er for stram.
- Spolen sidder i klemme i spolekapslen. Tag spolen ud og sæt den i igen.
- Hullet i stingpladen er blevet beskadiget af nålen. Den skal poleres op af en ekspert.
- Nålen er krum eller stump.

Springer sting over

- Forkert nål. Brug kun nåle-system 130/705H.
- Nålen er krum, stump eller sat forkert i.
- Skub nålen op til den støder på, når den sættes i.
- Nålespidsen passer ikke til det valgte materiale. Brug evt. en kuglespids til maskevarer og skærespids til hårdt læder.

Nålen knækker

- Nåleholderskruen er løs.
- Syarbejdet er taget ud af maskinen ind mod dig selv, i stedet for bagud under trykfoden.
- Ved syning over tykke sømme, er stoffet skubbet, med nålen nede i stoffet.
- Ringe trådkvalitet, ujævnt spundet eller med knuder.
- Se s. 61 og 62 for information om nåle.

Fejlsting

- Trådrester imellem trådspændingsskiverne.
- Trådrester under spolekapslens fjeder.
- Undertråden er stadig trådet igennem øjet i spolekapslens horn.
- Maskinen er trådet med trykfoden nede.
- Forkert trådnings. Kontroller over- og undertråd.
- Brug den rigtige fordelingstrisse.

Maskinen syr ikke eller syr kun langsomt

- Stikket er ikke sat rigtigt i.
- Hovedafbryderen står på "0".
- Maskinen har stået i et koldt rum.
- Spoleapparatet er slået til.

Stikordsregister

A

Afkanthning med Vaffelsøm 60

B

Balance 31, 44, 48, 50, 60

Blindsøm 40

C

CFL 66

D

Dobbel tæppesøm A3

Dobbelt-overlocksøm 58

E

Ekstra trådrulleholder 17

F

Fejl, hvordan undgås og afhjælpes 67

Fjersøm A6

Forlængerbord 12

Forstørrelsesglas 8

Funktioner 25

- #-tast 26
- 1/2 motorhastighed 25
- Bogstaver 26
- clr/del (clear/delete) 26
- Enkeltmønster 25
- mem (Memory) 26
- Nålestop 25
- Spejlbillede 25
- Tal 26
- Tilbagestyning 25

H

Hæftesøm 37

Håndquiltesøm A5

I

Igangsætter 11

K

Kantlineal 12

Knaphuller 43–53

- Automatisk linnedknaphul med længdeudmåling 47–48
- Automatisk øjeknaphul med længdeudmåling 49–50

- Knaphul med indlægstråd 45–46
- Manuelt knaphul 51–52
- Programmerede knaphuller 53
- Ændring af knaphuller 44

Knapisyningsprogram 55–56

Knæløfter 12

L

Linnedknaphul 47–48

Lynlås 42

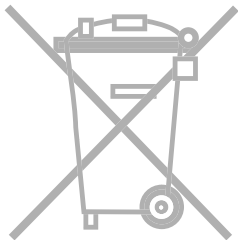
M

Memory (hukommelse) 27

- Forlade Memory 30
- Korrigering af Memory 29
- Memorytaster 27
- Programmering af bogstaver, tal og tegnsætning 29
- Programmering af nytte- og pyntesømme 28
- Rulle tilbage 28
- Rulle frem 28
- Åbne Memory 27

-
- N**
- Netledning 10
Nåle, Tråd, Stoftransport 63–64
Nålen skiftes 15
Nåleposition 24
Nåletråder 19
-
- O**
- Overlocksøm 59
Overtråd 18
Overtråden trådes 18
-
- P**
- Permanent tilbagesyning 25
Programmering af bogstaver 29
-
- Q**
- Quilters hæfteprogram A2
Øjeknaphul 49
-
- R**
- Rengøring 65
Ribkant med overlocksøm 59
Risting 39
-
- S**
- Spole 13
Spolekapsel 14
Spolen sættes i 15
Standard tilbehør 8
Stingbredde 24
Stinglængde 24
Stingplade 21
Stiplesøm A4
Strik og jersey 57, 58
Strækstoffer 57, 58
Stoftransport, Nåle, Tråd 63–64
Stoppeprogram 41
Støvhætte 8
Sycomputerens detaljer/Betegnelser 4–7
Sylys 8, 66
Symaskine nåle 62
Sømvalg 24
Sømme 32–35
-
- T**
- Tæppesøm A3
dobbel tæppesøm A3Tilbehørsskab 9
Transportør 21, 63
Tråd, Stoftransport, Nåle 63–64
-
- Trådkniv 13, 20
Trådkniv til undertråd 14
Trådspoleholder 17
Trådspænding 22
Trykfoden skiftes 16
Trykfods-sortiment 36
-
- U**
- Udligningsplade 64
Undertråden hentes op 20
Undertråden spoles 13
-
- V**
- Vaffelsøm 60
Vari-overlocksøm 57
Vedligeholdelse 65, 66
Visning i display 23

2	Vigtige Sikkerhedsforskrifter	43	• Knaphuller
4	Detaljer	54	• Quiltesøm/Håndsøm
10	Klargøring af maskinen	55	• Knapisyngningsprogram
23	Betjening	57	• Overlock
32	Sømme	60	• Vaffelsøm
36	Trykfødder	61	Nåle, Tråd, Stoftransport
	Sømvalg:	65	Rengøring, Vedligeholdelse, Fejlfinding
37	• Hæftesøm	68	Stikordsregister
38	• Zigzag	A1-A6	Bilag
39	• Risting		
40	• Blindsøm		
41	• Stoppeprogram		
42	• Lynlås		



BERNINA tager hensyn til miljøet. Vi stræber efter at minimere vore produkters miljømæssige påvirkning af miljøet ved kontinuerlig optimering af design og fremstillingsteknologi.

Når produktet ikke skal bruges mere, sørg for at afskaffe det på den mest miljømæssige måde ifølge danske retningslinier. Smid ikke produktet ud sammen med husholdningsaffald. Er du i tvivl, kontakt din lokale forhandler.

Impressum

Typesetting, Layout, DTP: Silvia Bartholdi
Graphics: Müller-Melzer ID, Kreuzlingen

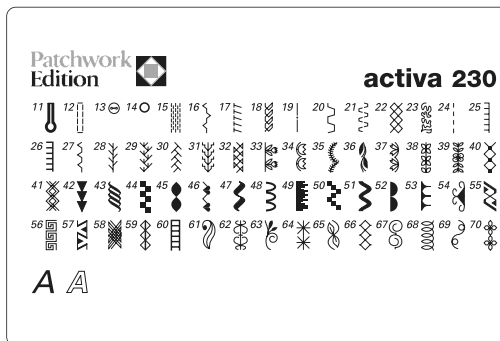
Copyright

2008 BERNINA International AG, Steckborn

Sømme

Practical

- 1 Ligesøm
- 2 Zig-zag søm
- 3 Vari-overlocksøm
- 4 Slangesøm
- 5 Quilters hæfte program
- 6 Forstærket ligesøm og zig-zag
- 7 Blindsøm
- 8 Dobbelt overlocksøm
- 9 Super stræksøm
- 10 Standard knaphul
- 11 Øjeknaphul
- 12 Ligesømsknaphul
- 13 Knapisyngningsprogram
- 14 Snørehul
- 15 Stoppeprogram
- 16 Rynkesøm
- 17 Stræk overlock
- 18 Jerseysøm
- 19 Risting
- 20 Universalsøm
- 21 Slangesøm
- 22 Vaffelsøm
- 23–32 Quilte sømme
- 33–70 Pyntesømme



Quilters hæfteprogram



Søm: **Quilters hæfteprogram nr. 5**

Nål: **80 Quilting, Jeans, Sharp, eller Microtex**

Tråd: **Bomuld/polyester eller Monofilament til overtråd og bomuld eller polyester til undertråd**

Transportør: **Hævet (syposition)**

Trykfod: **Transportørfod nr. 1 eller overtransportøt nr. 50 (ekstra tilbehør)**

Quiltershæfteprogram

- egner sig til alle stoffer og quiltearbejder
- hæfter ved start og slut af en søm

Begynde søm

- sycomputeren hæfter automatisk starten (6 små sting fremad)
- fortsæt syningen indtil kort før slutningen

Afslutning af syningen

- Tryk på hæftetasten = sycomputeren hæfter automatisk (6 små sting fremad)
- stopper automatisk når hæftning er færdig



TIP

- ved quiltning kan quilters hæfteprogram for eksempel bruges med håndquiltet søm nr. 32
- til arbejder, der er udsat for stort slid eller ofte vaskes, anvendes ligesøm nr. 1 til hæftning

Tæppesøm



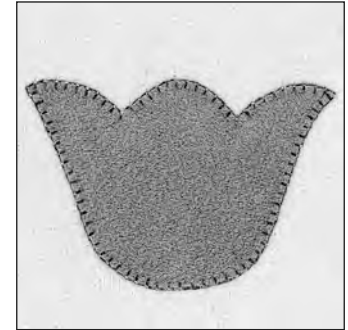
- Søm: **Tæppesøm nr. 25 eller dobbel tæppesøm nr. 26**
 Nål: **80**
 Tråd: **Bomuld, pyntetråd**
 Transportør: **Hævet (syposition)**
 Trykfod: **Transportørfod nr. 1 eller**
Åben broderfor nr. 20
 Nåleposition: **Midte**

Forberedelse

- Klip de ønskede applikationsdele ud
- Lim eller ri dem fast på det ønskede stof

Syning

- placer stoffet under nålen, og sørg for, at sømmens lodrette dele sys præcist mellem applikationerne eller stoftykkerne, og at sømmens vandrette dele sys på applikationerne eller stofstykkerne til venstre og højre for kanten.



TIP

- for at opnå en håndsytet effekt øges stinglængde og -bredde svarende til stoffet

Stiplesøm



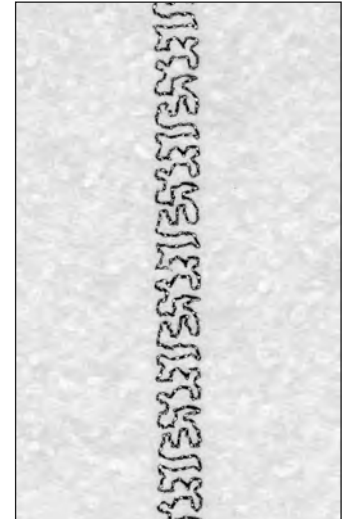
Søm: **Stiplesøm nr. 23**
Nål: **80**
Tråd: **Monofil eller bomuldstråd**
Transportør: **Hævet (syposition)**
Trykfod: **Transportør fod nr.1**
Nåleposition: **midte**

Forberedelse

- forbered en «quilte sandwich» ved anbringe indlægget mellem bagbeklædningen og forsiden
- hæft «quilte sandwichen» sammen med nåle og ri

Syning

- placer «quilte sandwichen» under nålen og sy frihåndsqultesømmen hen over stoffet.



Håndquiltesøm

	Søm:	Håndquiltesøm nr. 24
	Nål:	80 Quilting, Jeans, Sharp, eller Microtex
	Tråd:	0.044 monofilament til overtråd og 40 or 30 weight bomuld til undertråd
	Transportør:	hævet (syposition)
	Trykfod:	Transportørfod nr. 1 eller overtransportøt nr. 50 (ekstra tilbehør)
	Nåleposition:	efter eget ønske
	Trådspænding:	øges til 6–9
	Balance:	tilpasses ved behov

Forberedelse

- forbered en «quilte sandwich» ved anbringe indlægget mellem bagbeklædningen og forsiden
- hæft «quilte sandwichen» sammen med nåle og ri

Syning

- placer «quilte sandwichen» under nålen og sy frihåndsqultesømmen hen over stoffet.
- undertråden trækkes op gennem stoffet og bliver liggende på retsiden og giver dermed et håndsyled indtryk.



TIP

- reducer syhastigheden for best resultat

Fjersøm



Søm: **Fjersøm nr. 28**
Nål: **80**
Tråd: **Bomulds eller pyntetråd**
Transportør: **Hævet (syposition)**
Trykfod: **Transportørfod nr. 1 eller
åben broderfod nr. 20**
Nåleposition: **midte**

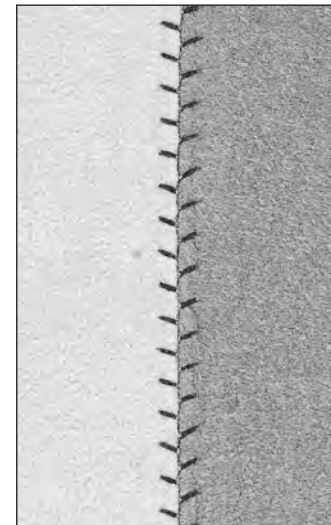
Brug disse flotte broderede sømme til udsmykning på stoffer eller til at dække patchwork sømme.

Forberedelse

- saml patchwork delene som ønsket

Syning

- placer stoffet under nålen og sy så midten den valgte søm ligger lige midt i sømrummet.
- sy eller udsmykning sømmen



TIP

- forlæng eller sæt stinglængden og stingbredden ned hvis der ønskes en variation i den forprogrammerede søm