



# BERNINA<sup>+</sup>

**“Ich garantiere  
Ihnen vollste  
Zufriedenheit”**

H.P. Ueltschi  
Inhaber BERNINA  
Nähmaschinenfabrik

Sie haben sich für **BERNINA** entschieden und damit eine sichere Wahl getroffen, die Sie über Jahre begeistern wird. Denn seit über 100 Jahren legt unsere Familie grössten Wert auf zufriedene Kundinnen und Kunden. Mir selbst ist es ein persönliches Anliegen, Ihnen Schweizer Präzision in höchster Vollendung, neuste Nähtechnologie und einen umfassenden Kundenservice zu offerieren. Die **BERNINA activa 220, 230 und 240** bietet ein jugendliches, modernes Design bei gleichzeitig grösstem Kundennutzen um somit Ihnen, liebe **BERNINA**-Kundin, lieber **BERNINA**-Kunde, noch mehr Nähspass zu bereiten.

Geniessen Sie das neue, kreative Nähen mit **BERNINA**: Unser vielfältiges Zubehör sowie ideenreiche Näh-Projekte voll praktischer Tipps unterstützen Sie dabei.

Nutzen Sie ebenfalls das Dienstleistungs- und Serviceangebot unseres gut geschulten **BERNINA**-Fachhandels.

[www.bernina.com](http://www.bernina.com)

BERNINA International AG • CH-8266 Steckborn/Schweiz

# Wichtige Sicherheitshinweise

Beim Gebrauch eines elektrischen Gerätes sind folgende grundsätzliche Sicherheitsmassnahmen unbedingt zu beachten:

Lesen Sie vor dem Gebrauch dieses Nähcomputers alle Hinweise durch.

**Grundsätzlich sollte das Gerät bei Nichtgebrauch durch Herausziehen des Netzsteckers vom Stromnetz getrennt werden.**

**GEFAHR**



**Zum Schutz gegen elektrischen Schlag:**

1. Den Nähcomputer nie unbeaufsichtigt stehen lassen, solange er am Stromnetz angeschlossen ist.
2. Nach Gebrauch und vor der Reinigung den Nähcomputer immer vom Stromnetz trennen.
3. Vor einem Glühlampenwechsel immer den Netzstecker ziehen. Nur Glühlampen des gleichen Typs verwenden (12 Volt/5 Watt).

**WARNUNG**




**Zum Schutz gegen Verbrennungen, Feuer, elektrischem Schlag oder Verletzungen von Personen:**

1. Den Nähcomputer nicht als Spielzeug benutzen. Erhöhte Vorsicht ist geboten, wenn der Nähcomputer von Kindern oder in der Nähe von Kindern benutzt wird; auch bei Personen, die den Nähcomputer nicht sachgerecht bedienen können.
2. Dieser Nähcomputer darf nur zu dem in diesem Anleitungsbuch beschriebenen Zweck benutzt werden. Es ist nur das vom Hersteller empfohlene Zubehör zu verwenden.
3. Diesen Nähcomputer nicht benutzen, falls:
  - Kabel oder Stecker beschädigt sind
  - er nicht störungsfrei funktioniert
  - er fallengelassen oder beschädigt wurde
  - er ins Wasser gefallen ist.
 Bringen Sie den Nähcomputer ins nächstgelegene **BERNINA**-Fachgeschäft zur Überprüfung oder Reparatur.
4. Bei Gebrauch des Nähcomputers Lüftungsschlitze nicht blockieren und diese freihalten von Fusseln, Staub- und Stoffrückständen.
5. Finger von allen beweglichen Teilen fernhalten. Spezielle Vorsicht ist im Bereich der Nähmaschinennadel geboten.

6. Immer eine original **BERNINA**-Stichplatte benutzen. Eine falsche Stichplatte kann zu Nadelbruch führen.
7. Keine krummen Nadeln benutzen.
8. Während des Nähens den Stoff weder ziehen noch stossen. Das kann zu Nadelbruch führen.
9. Hauptschalter auf «0» bei Tätigkeiten im Bereich der Nadel wie Einfädeln, Nadel wechseln, Nähfuss wechseln und ähnliches.
10. Bei den im Anleitungsbuch aufgeführten Unterhaltsarbeiten wie Glühlampe wechseln usw. den Nähcomputer immer vom Stromnetz trennen.
11. Keine Gegenstände in Öffnungen des Nähcomputers stecken.
12. Den Nähcomputer nicht im Freien benutzen.
13. Den Nähcomputer nicht benutzen, wo Treibgasprodukte (Sprays) oder Sauerstoff verwendet werden.
14. Zum Ausschalten Hauptschalter auf «0» stellen und Netzstecker herausziehen.
15. Beim Trennen vom Stromnetz immer am Stecker und nicht am Kabel ziehen.
16. Es kann keine Haftung für eventuelle Schäden übernommen werden, die durch missbräuchliche Benutzung dieses Nähcomputers entstanden sind.
17. Dieser Nähcomputer ist doppeltisoliert. Verwenden Sie nur Original-Ersatzteile. Beachten Sie den Hinweis für die Wartung doppeltisolierter Produkte.

## WARTUNG DOPPELT-ISOLIERTER PRODUKTE

Ein doppeltisoliertes Produkt ist mit zwei Isolationseinheiten anstelle einer Erdung ausgestattet. Ein Erdungsmittel ist in einem doppeltisolierten Produkt nicht enthalten und sollte auch nicht eingesetzt werden. Die Wartung eines doppeltisolierten Produkts erfordert höchste Sorgfalt und beste Kenntnisse des Systems und sollte daher nur von qualifiziertem Personal vorgenommen werden. Verwenden Sie für Service und Reparatur nur Original-Ersatzteile. Ein doppeltisoliertes Produkt ist folgendermassen gekennzeichnet: «Doppeltisolierung» oder «Doppeltisoliert».

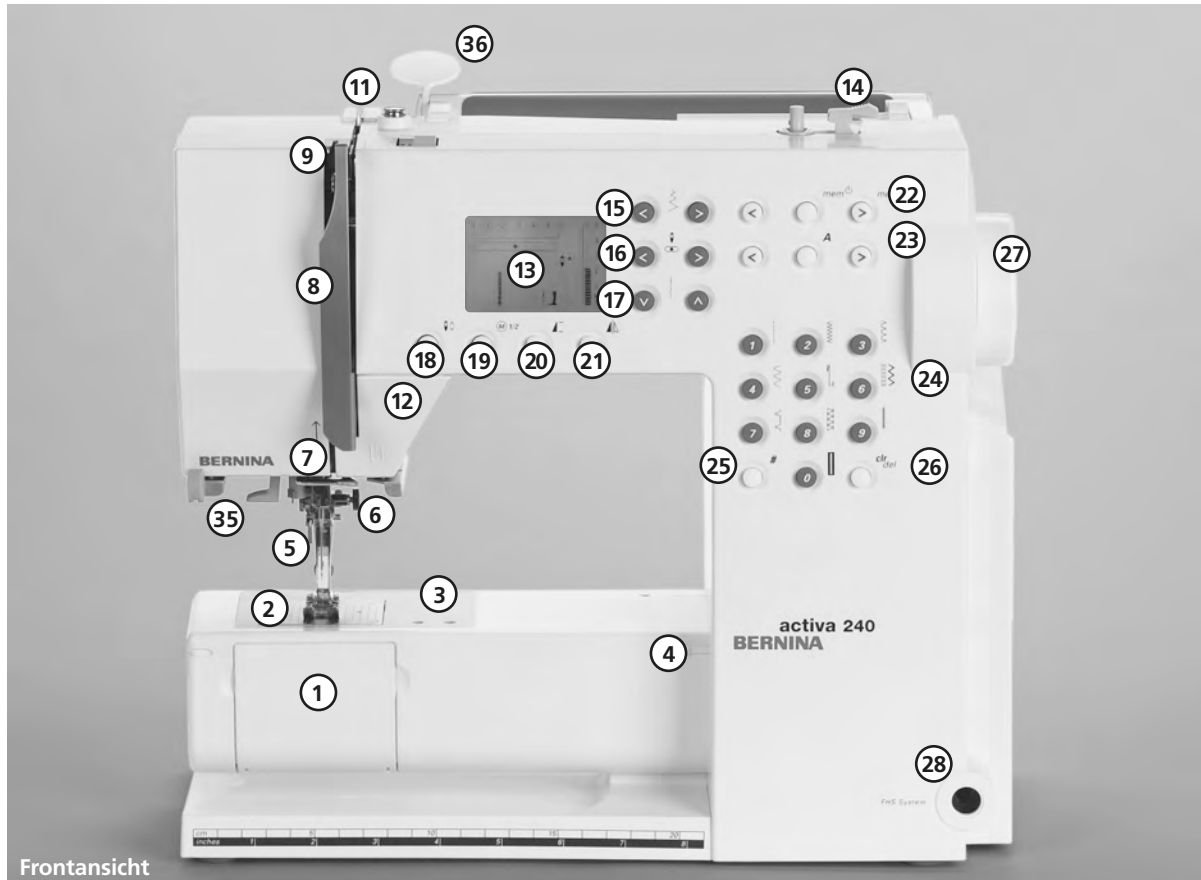
Das Symbol  kann ebenfalls ein solches Produkt kennzeichnen.



### Sicherheitshinweise sorgfältig aufbewahren!

Dieser Nähcomputer ist nur für den Haushaltsgebrauch bestimmt.

## Details des Nähcomputers



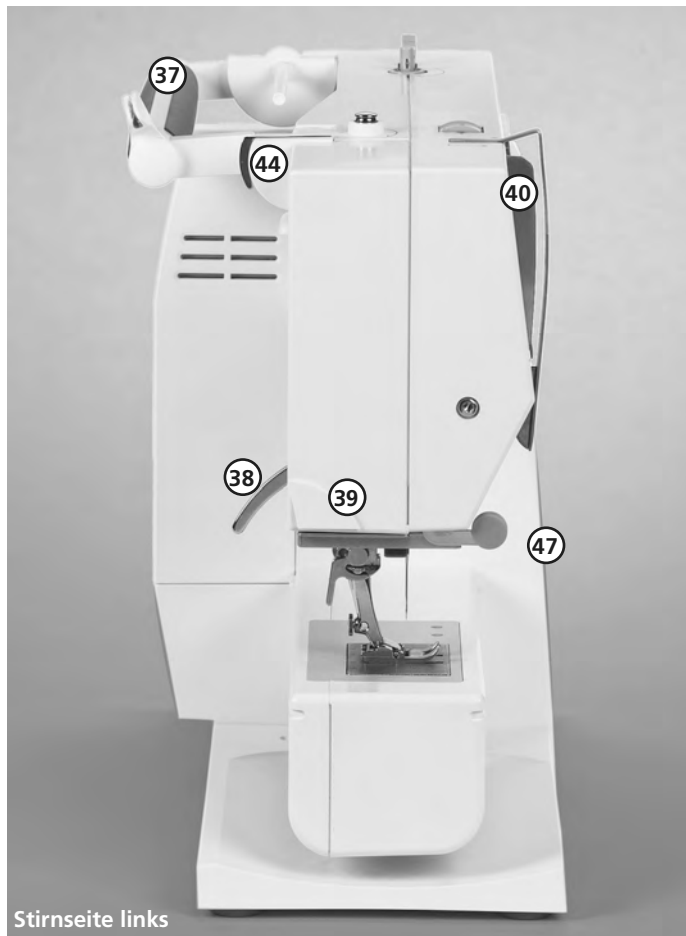
Frontansicht



- |   |   |
|---|---|
| 1 Klappdeckel   | 23 Alphabet-Tasten                        |
| 2 Stichplatte   | 24 Stichwahl-Tasten                       |
| 3 Befestigung für Spezialgeräte                                 | 25 Raute(#) -Taste                        |
| 4 Befestigung für Anschlagetisch                                | 26 clr/del-Taste                          |
| 5 Nähfuß  | 27 Handrad                                |
| 6 Nadelhalter mit Befestigungsschraube                          | 28 Einstecköffnung für Nähfußlifter – FHS |
| 7 Fadenführung  | 29 Balance-Verstellknopf                  |
| 8 Fadenhebelabdeckung   | 30 Hauptschalter Ein/Aus                  |
| 9 Fadenführungskanal  | 31 Anschluss für Netzkabel                |
| 10 Fadenspannungs-Verstellrad                                   | 32 Transporteurversenkung                 |
| 11 Spulervorspannung  | 33 Anschluss für Fussanlasser             |
| 12 Rückwärtstaste   | 34 Garnrollenhalter (stehend, drehbar)    |
| 13 Bildschirm   | 35 Einfädler                              |
| 14 Spulereinrichtung mit Ein-/Aus-Schalter und Fadenabschneider | 36 Halterung für Stichübersicht-Karte     |
| 15 Stichbreiten-Tasten  |   |
| 16 Nadelpositions-Tasten  |   |
| 17 Stichlängen-Tasten   |   |
| 18 Nadelstopp oben/unten  |   |
| 19 1/2 Motorengeschwindigkeit                                   |   |
| 20 Musterende   |   |
| 21 Spiegelbild  |   |
| 22 mem (Memory-Tasten)  |   |



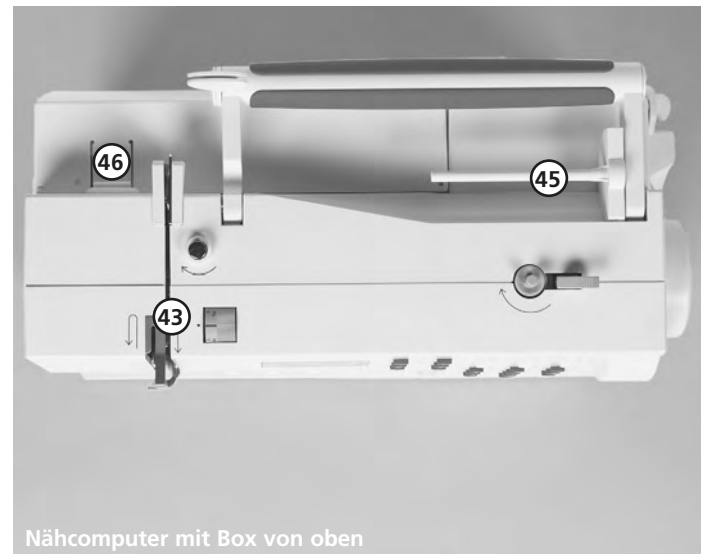
Rückenansicht



Stirnseite links

- 37 Tragegriff
- 38 Nähfußlifter-Hebel
- 39 Fadenabschneider
- 40 Fadenhebel
- 41 Loch für Stopfringbefestigung
- 42 Befestigung für Zubehörbox
- 43 Fadenspannscheibe
- 44 Hintere Fadenführung

- 45 Liegender Garnrollenhalter
- 46 Schnapper an Zubehörbox
- 47 Lupenhalter



Nähcomputer mit Box von oben

## Zubehör

- Fussanlasser
- Bedienungsanleitung
- Netzkabel
- Anschietisch (nur 230/240)
- Garantieschein
- Zubehörbox
- Kniehebel\* (FHS) (\*\*220/230)
- Stofftui für Standardzubehör (nur 220)



### Standardzubehör\*:

- 4 Spulen (+ 1 in der Spulenkapsel)
- Nadelsortiment 130/705H
- Pfeiltrenner
- Schraubenzieher klein
- Winkelschlüssel Torx
- Pinzel
- Kantenlineal
- Höhenausgleich
- 3 Fadenablaufscheiben
- Schaumstoffteller
- Öler
- Transporthilfe zum Knopfloch nähen

### Stoffhaube

- schützt vor Staub und Verschmutzung
- mit integriertem Zubehörfach

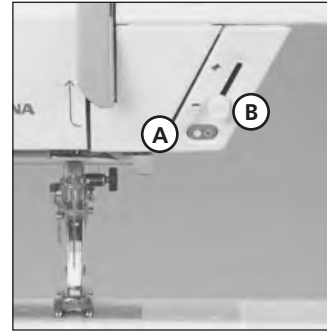
### Lupen-Set \*\*

Für mehr Komfort beim Nähen empfehlen wir Ihnen das BERNINA Lupen-Set.

### Achtung!

Beim Arbeiten ohne Lupe muss die Lupenhalterschutzhülle aus Verletzungsgefahr immer aufgesetzt sein.

## Start-Stopp-Einheit\*\*



\* kann je nach Markt unterschiedlich sein; Nähfuss-Sortiment siehe S. 36

\*\* als Spezialzubehör erhältlich

Mit der Start-Stopp-Einheit kann der Nähvorgang von Hand betrieben werden.

- Start-Stopp-Taste **A** drücken = Nähvorgang eingeschaltet
- mit dem Geschwindigkeitsregler **B** kann die Nähgeschwindigkeit von Hand reguliert werden
- Nähvorgang unterbrechen oder beenden = Start-Stopp-Taste **A** nochmals drücken

**Hinweis: Wenn der Fussanlasser angeschlossen ist, kann der Nähvorgang nicht mit der Start-Stopp-Einheit betrieben werden.**

### CFL (\*\* 220/230)

Das CFL-Nählicht zeichnet sich – im Gegensatz zu einer herkömmlichen Glühlampe – durch eine bessere Ausleuchtung des Nähbereiches sowie durch eine sehr hohe Lebensdauer aus.

### Achtung:

Ein defektes CFL-Nählicht darf nur durch den Fachhandel ausgetauscht werden. Bringen Sie den Nähcomputer ins BERNINA-Fachgeschäft!



Bitte Sicherheitshinweise beachten!



## Zubehörbox (230 und 240)



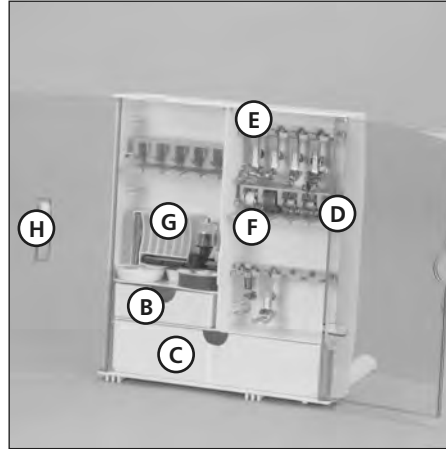
### Zubehörbox frei aufstellen

- die beiden Schwenkfüsse ausklappen bis sie einrasten
- Box frei aufstellen

### Zubehör unterbringen und aufbewahren

Das Standardzubehör befindet sich im Plastikbeutel.

Die Box ist standardmässig ausgerüstet mit einer kleinen und einer grossen Schublade (**B** und **C**) sowie je einem Einschub für Fadenspulen **D** und Nähfüsse **E**. (Zusätzliche Einschübe und Schubladen sind als Spezialzubehör erhältlich).



- Spulen in die dafür vorgesehenen Fächer **D** einschieben
- Spule herausnehmen = Federtaste **F** leicht drücken
- Nähfüsse in die Halterung **E** einhängen
- Nähfuss-Sohlen in der grossen Schublade **C** unterbringen (activa 220)
- das mitgelieferte Nadelsortiment im Spezialfach **G** aufbewahren

### Zubehörbox am Nähcomputer anbringen

- Türen schliessen
- Schwenkfüsse einklappen



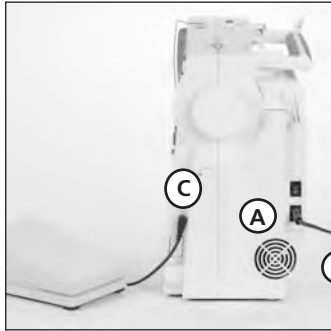
- Box am Nähcomputer befestigen (Schnapper **A** muss einrasten); Nähfusslifter-Hebel in die dafür vorgesehene Öffnung **H** schieben
- Achtung:** Nähfusslifter-Hebel zuerst senken!

### Zubehörbox wegnehmen

- Schnapper **A** auf der Oberseite der Box leicht drücken
- Box nach hinten wegnehmen

als Spezialzubehör erhältlich für activa 220

## Kabelanschluss



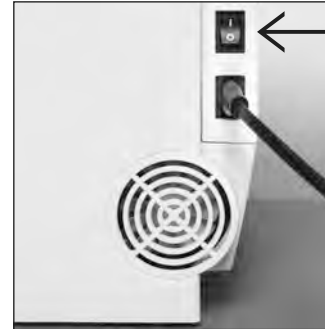
### Das Netzkabel

- A** in den Nähcomputer einstecken
- B** in die Steckdose einstecken

### Fussanlasserkabel

- Fussanlasser **C** in den Nähcomputer einstecken

## Hauptschalter



### Der Kippschalter

Der Kippschalter befindet sich an der Handradseite

- 1** Der Nähcomputer ist eingeschaltet
- 0** Der Nähcomputer ist ausgeschaltet

Das Nählicht wird gleichzeitig mit dem Hauptschalter ein- und ausgeschaltet.



**Bitte Sicherheitshinweise beachten!**

## Fussanlasser



### Regulieren der Nähgeschwindigkeit

Durch mehr oder weniger Druck auf die Trittplatte wird die Nähgeschwindigkeit reguliert.



### Kabel aufwickeln

- Kabel aufwickeln
- Kabelende (Stecker) in die dafür vorgesehene Rille einstecken

### Beim Nähen

- Kabel ausrollen

## Anschiebetisch\*



Der Anschiebetisch dient zur Vergrößerung der Nähfläche.

### Anbringen

- Nadel und Nähfußstellung oben
- Tisch über den Freiarm einschieben und in die Zentriernocken mit etwas Druck einrasten

### Wegnehmen

- Nadel und Nähfußstellung oben
- Tisch aus der Halterung lösen
- in waagrechter Position nach links wegziehen

### Mass-Skala

«0» entspricht der mittleren Nadelposition

### Kantenanschlag

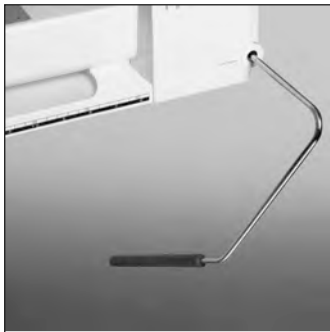
- von links oder rechts in die Führung einschieben
- kann stufenlos über die gesamte Tischlänge eingestellt werden

### Achtung:

Nähfuß oder die Näh-Sohle (activa 220) beim Einführen des Kantenanschlags gegebenenfalls entfernen!

\* Spezialzubehör für 220

## Frei-Hand-System (FHS) Nähfußlifter\*



### Nähfußlifter einsetzen

Nähfußlifter in die Öffnung am Gehäuse einstecken: in gewohnter Sitzstellung soll er mit dem Knie bequem zu bedienen sein.

### Hinweis:

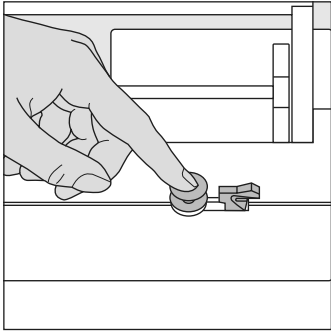
**Bei Bedarf kann die Stellung des Nähfußlifters durch den Fachhandel angepasst werden.**

### Nähfuß heben und senken

- mit dem Nähfußlifter lässt sich der Nähfuß heben und senken
- Nähfußlifter nach rechts drücken = Nähfuß wird angehoben; gleichzeitig wird der Transporteur abgesenkt
- nach dem ersten Stich ist der Transporteur wieder in Normalstellung

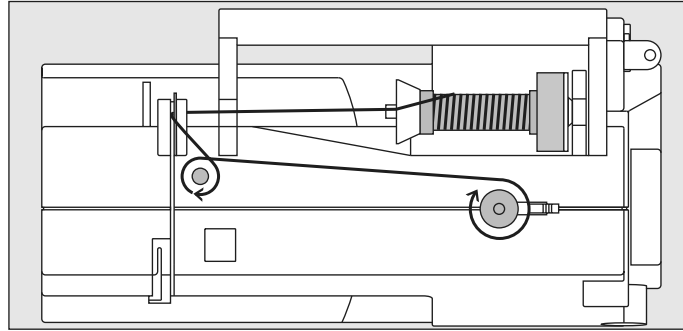
\* Spezialzubehör für 220, 230

## Unterfaden spulen

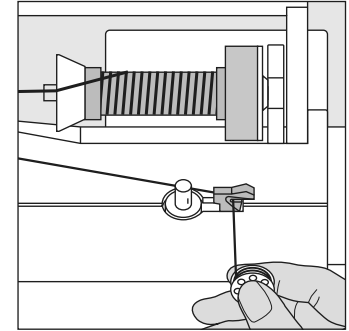


### Unterfaden spulen

- Hauptschalter einschalten
- leere Spule auf Spulrachse stecken



- Faden von der Fadenspule in die hintere Fadenführung in Pfeilrichtung um die Vorspannung führen
- Faden zwei- bis dreimal um die leere Spule wickeln und den Restfaden mit dem Fadenabschneider abschneiden
- Einschalthebel gegen die Spule drücken
- Fussanlasser drücken
- Spulvorgang stoppt, wenn die Spule gefüllt ist
- Spule wegnehmen



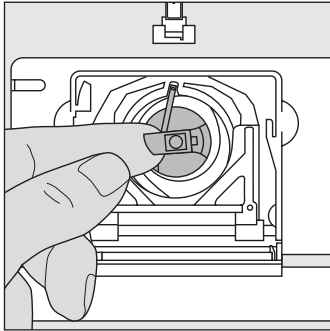
### Fadenabschneider

- Faden über den Fadenabschneider ziehen

### Hinweis:

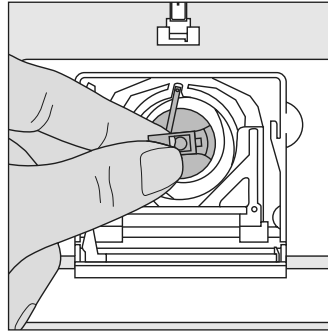
Beim Spulen mit dem stehenden Garnrollenhalter (S. 17) muss die Geschwindigkeit eventuell angepasst werden.

## Spulenkapsel



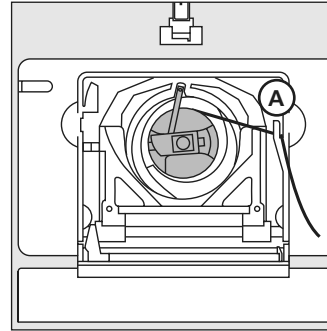
### Spulenkapsel herausnehmen

- Nadel hochstellen
- Hauptschalter auf «0»
- Klappdeckel des Nähcomputers öffnen
- Klappe der Spulenkapsel fassen
- Spulenkapsel herausnehmen



### Spulenkapsel in den Greifer einsetzen

- Spulenkapsel an der Klappe halten
- Finger der Spulenkapsel zeigt nach oben
- Kapsel einsetzen bis sie einrastet



### Unterfadenabschneider

- Spulenkapsel einsetzen
- Faden über den Fadenabschneider **A** ziehen
- Faden wird abgeschnitten
- Klappdeckel schliessen

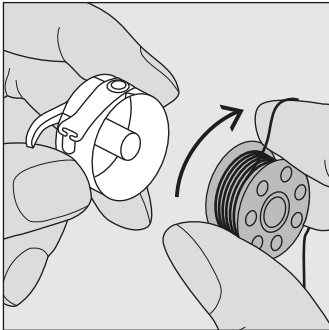
### Hinweis:

**Der Unterfaden muss nicht heraufgeholt werden, da die Unterfadenmenge für den Nähbeginn ausreicht.**



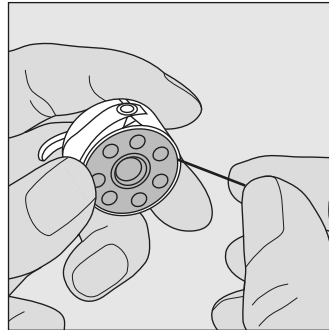
**Bitte Sicherheitshinweise beachten!**

## Spule einlegen



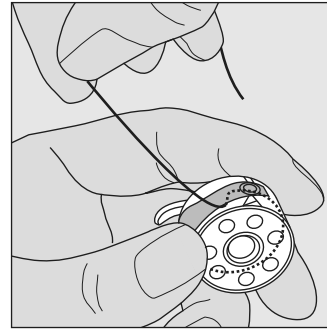
### Spule einlegen

Die Spule so einlegen, dass der Faden im Uhrzeigersinn aufgespult ist.



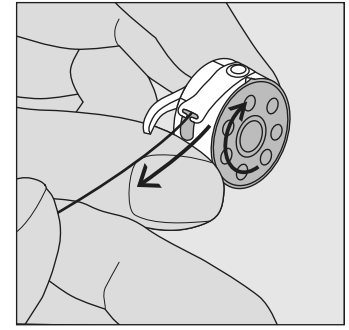
### Faden in den Schlitz legen

Den Faden von rechts in den Schlitz hineinziehen.



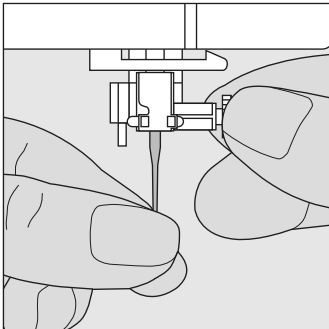
### Faden unter die Feder ziehen

Faden nach links unter die Feder ziehen, ...



... bis er im T-förmigen Schlitz am Ende der Feder liegt. Die Spule muss sich im Uhrzeigersinn drehen.

## Nadel wechseln



### Nadel herausnehmen

- Nadel hochstellen
- Hauptschalter auf «0»
- Nähfuß senken
- Befestigungsschraube lösen
- Nadel nach unten ziehen

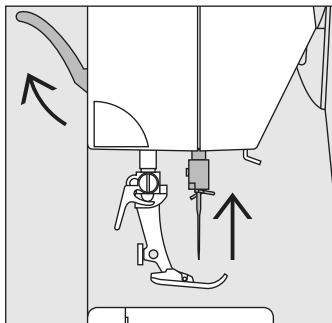
### Nadel einsetzen

- Flache Seite des Kolbens nach hinten
- Nadel bis zum Anschlag nach oben schieben
- Befestigungsschraube festziehen



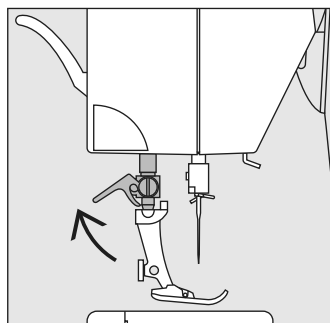
**Bitte Sicherheitshinweise beachten!**

## Nähfuss wechseln (activa 230/240)



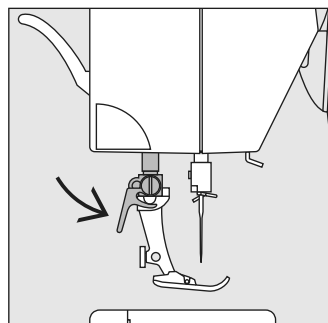
### Nähfuss wechseln

- Nadel und Nähfuss hochstellen
- Hauptschalter auf «0»



### Befestigungshebel nach oben

- Befestigungshebel nach oben drücken
- Nähfuss wegziehen



### Befestigen des Nähfusses

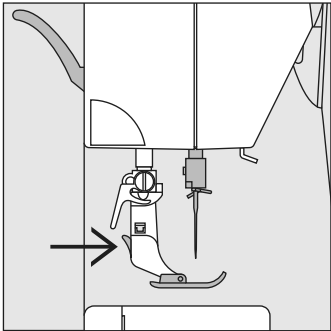
- Nähfuss von unten in die Halterung einführen
- Befestigungshebel nach unten drücken



**Bitte Sicherheitshinweise beachten!**

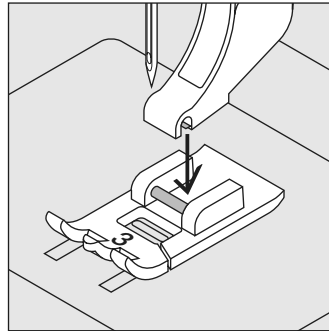


## Nähfuss-Sohle wechseln (activa 220)



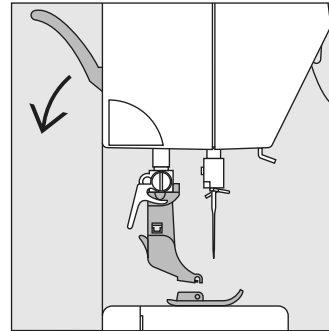
### Nähfuss-Sohle wechseln

- Nadel und Schaft hochstellen
- Hauptschalter auf «0»
- Knopf am Nähfusschaft drücken = Nähfuss-Sohle wird ausgeklinkt



### Nähfuss-Sohle befestigen

- Die Nähfuss-Sohle unter den Schaft legen, so dass der Querstift unter der Öffnung des Schaftes liegt



- Nähfusslifter-Hebel senken; die Sohle klinkt ein

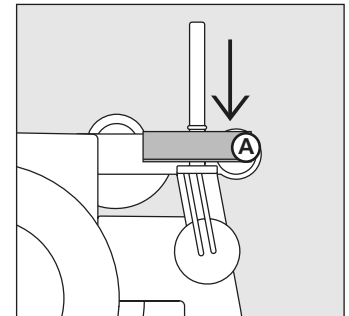
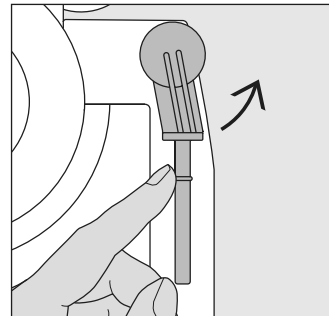


**Bitte Sicherheitshinweise beachten!**

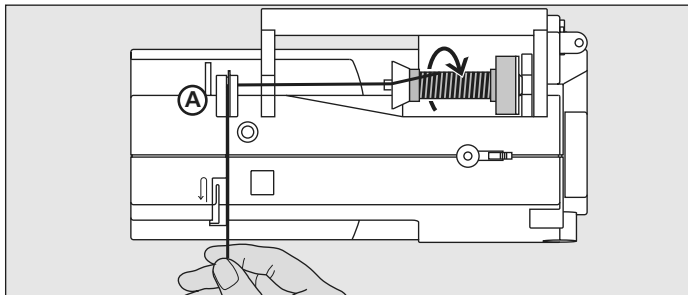
## Zusätzlicher Garnrollenhalter

### Drehbarer stehender Garnrollenhalter

- befindet sich auf der Rückseite hinter dem Handrad
- ist unerlässlich zum Nähen mit mehreren Fäden, z.B. für Doppelnadarbeiten usw.
- zum Nähen den Stift nach oben bis zum Anschlag drehen
- bei grossen Fadenspulen ist der Schaumstoffteller **A** aufzustecken, damit die Spule genügend Halt hat



## Oberfaden einfädeln

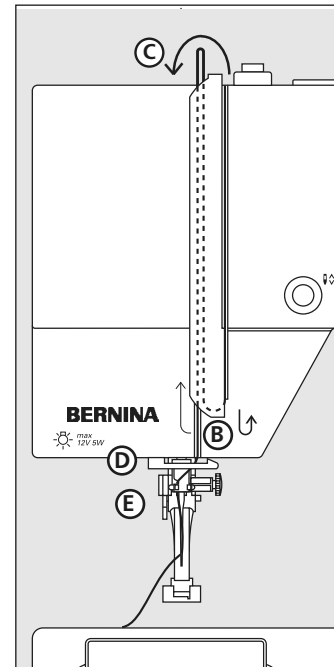
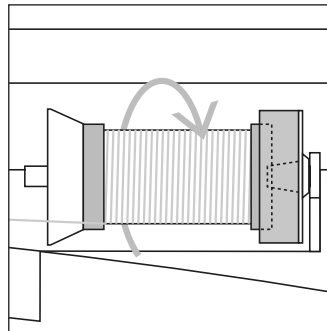
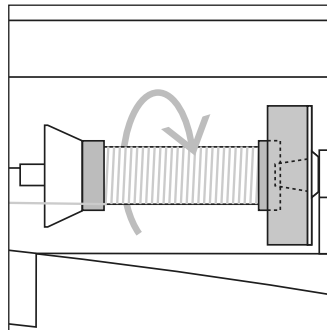
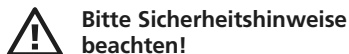


### Fadenspule einlegen

- Nadel und Nähfuß hochstellen
- Hauptschalter auf «0»
- Schaumstoffteller montieren
- Nähfaden auf den Garnrollenhalter stecken (Fadenabzug im Uhrzeigersinn)
- passende Fadenablaufscheibe aufstecken (Durchmesser der Fadenspule = Grösse der Fadenablaufscheibe), dabei darf kein Spielraum zwischen der Ablaufscheibe und Fadenspule vorhanden sein
- Faden festhalten und in die hintere Fadenführung **A** ziehen
- nach vorn durch den Schlitz in die Oberfadenspannung ziehen

### Faden nach unten

Faden rechts der Fadenhebelabdeckung entlang nach unten um den Punkt **B** ziehen



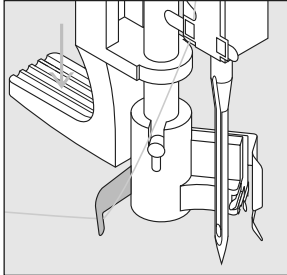
### Faden nach oben

Faden links der Abdeckung nach oben um Punkt **C** (Fadenhebel) in Pfeilrichtung ziehen

### Faden nach unten

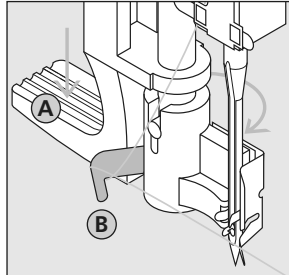
Faden nach unten in Fadenführungen **D** und **E** ziehen

## Nadeleinfädler



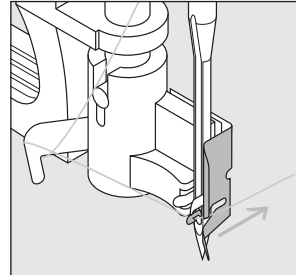
### Faden in Haken

- **Nadel hochstellen**
- Faden nach links hinten halten



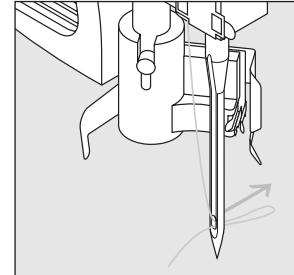
### Hebel nach unten

- Hebel **A** nach unten drücken und dabei den Faden um den Haken **B** nach rechts zur Nadel führen



### Faden vor die Nadel

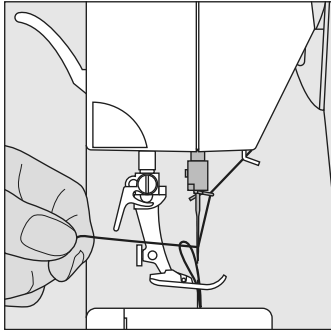
- Faden von vorne in die Fadenführung legen, bis er einhängt (Drahthäkchen)



### Hebel und Faden loslassen

- Hebel **A** und Faden loslassen
- Fadenschleife aus dem Nadelöhr ziehen

## Unterfaden heraufholen



### Unterfaden heraufholen

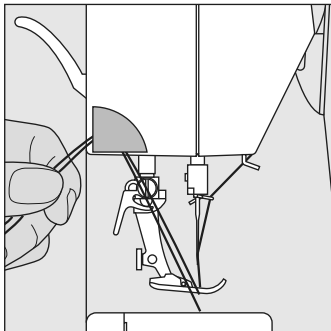
- Oberfaden halten
- einen Stich nähen
- am Oberfaden ziehen, bis der Unterfaden im Stichloch sichtbar wird
- Ober- und Unterfaden durch den Schlitz am Nähfuß nach hinten legen
- über den Fadenabschneider ziehen

### Hinweis:

**Der Unterfaden muss nur bei speziellen Arbeiten heraufgeholt werden.**

**Ansonsten genügt die Unterfadenmenge für den Nähbeginn, wenn der Unterfadenabschneider benutzt wird.**

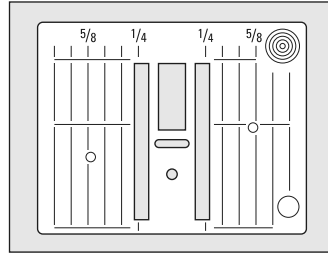
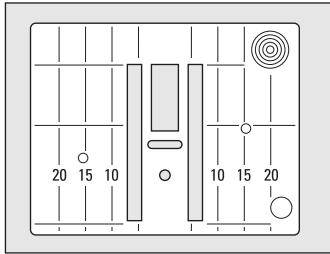
## Fadenabschneider



### Fadenabschneider am Ständerkopf

- Ober- und Unterfaden von vorn nach hinten über den Fadenabschneider nach unten ziehen
- Fäden lösen sich beim ersten Stich automatisch

## Stichplatte\*



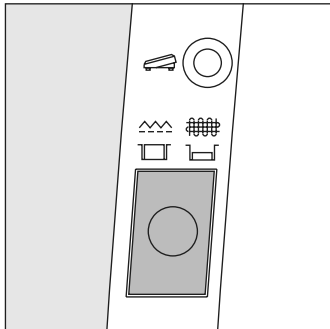
### Markierungen auf der Stichplatte

- die Stichplatten sind mit Längsmarkierungen in mm oder inch versehen
- mm-Bezeichnungen sind vorn ablesbar
- inch-Bezeichnungen sind hinten ablesbar
- die Längsbezeichnungen beziehen sich auf den Abstand von der Nadel (Nadelposition Mitte) bis zur Markierung
- die mm- oder inch-Angaben sind nach rechts und nach links bezeichnet
- sie dienen als Hilfe beim Nähen von Nähten, zum genauen Absteppen usw.
- Quermarkierungen sind hilfreich zum Nähen von Ecken usw.

**Hinweis: Stichplattenwechsel siehe S. 65**

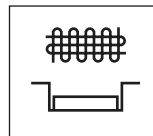
\*kann je nach Markt unterschiedlich sein

## Transporteur



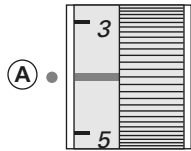
### Drucktaste unterhalb des Handrades

Drucktaste bündig mit Gehäuse = Transporteur auf Nähen



Drucktaste gedrückt = Transporteur ist versenkt  
 • für Näharbeiten, die von Hand geführt werden (Stopfen, Freihandsticken, Freihandquiltten)

# Fadenspannung



## Grundeinstellung

- die rote Markierung am Fadenspannungsstellrad stimmt mit der Markierung **A** überein
- für normale Näharbeiten muss die Fadenspannung nicht verändert werden
- für spezielle Näharbeiten kann die Fadenspannung mit dem Stellrad dem Material angepasst werden

**In der Fabrik wird die Fadenspannung optimal eingestellt. Dafür werden sowohl in der Spule wie auch als Oberfaden Metrosenefäden der Stärke 100/2 (Firma Arova Mettler, Schweiz) eingesetzt.**

Beim Verwenden von anderen Näh- oder Stickfäden können Abweichungen in der optimalen Fadenspannung entstehen. Deshalb ist es unter Umständen nötig, die Fadenspannung dem Nähgut und dem gewünschten Stichmuster anpassen zu können.



## Optimales Stichbild

- die Fadenverknötung ist in der Mitte des Stoffes



## Zu hohe Oberfadenspannung

- der Unterfaden wird dadurch stärker in den Stoff gezogen
- Oberfadenspannung lösen = Stellrad auf 3-1 drehen

## Beispiel:

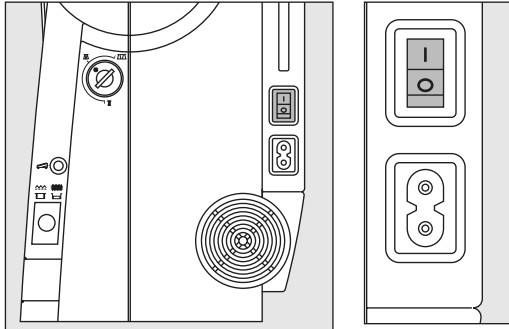
	Spannung	Nadel
<b>Metallfaden</b>	ca. 3	90
<b>Monofil</b>	ca. 2-4	80



## Zu geringe Oberfadenspannung

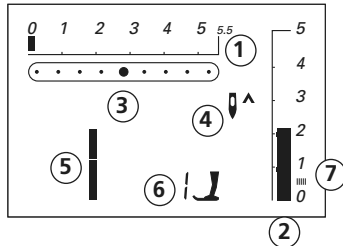
- der Oberfaden wird dadurch stärker in den Stoff gezogen
- Oberfadenspannung verstärken = Stellrad auf 5-10 drehen

## Allgemeine Bedienungshinweise



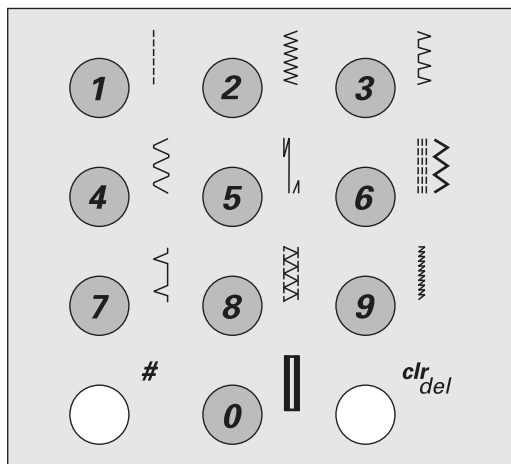
### Nähcomputer einschalten

- Hauptschalter auf «1»
- der Nähcomputer ist nach dem Einschalten sofort nähbereit



### Auf dem Bildschirm erscheint

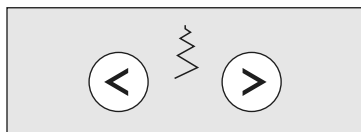
- 1 Stichbreite, Grundeinstellung blinkt (immer sichtbar)
- 2 Stichlänge, Grundeinstellung blinkt (immer sichtbar)
- 3 Nadelposition (9 Möglichkeiten)
- 4 Nadelstopp oben/unten (stoppt generell oben)
- 5 Stichnummer 1 (Geradstich)
- 6 Nähfußnummer 1 (zeigt passenden Nähfuß für gewählten Stich an)
- 7 Raupennaht; dichter, kurzer Zickzack



### Stichmuster\* wählen

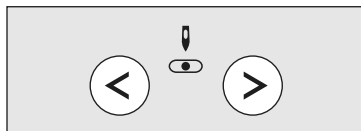
- Stichmuster 1–10:  
entsprechende Taste drücken; Stichnummer und Grundeinstellung von Stichlänge und Stichbreite werden im Bildschirm angezeigt  
Achtung: mit Taste 0 wird Stichnummer 10 (Wäscheknopfloch) gewählt
- Stichmuster 11–50 (activa 220), 11–70 (activa 230) oder 11–99 (activa 240):  
#-Taste drücken und entsprechende Stichnummer eingeben

\* Stichübersicht siehe S. 32-33; activa 230 PE siehe Anhang A1



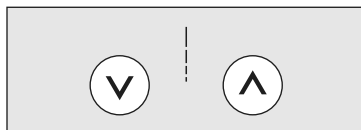
### Stichbreiten verändern

- linke Taste drücken = der Stich wird schmaler
- rechte Taste drücken = der Stich wird breiter
- die Grundeinstellung des gewählten Sticks ist immer sichtbar, sie blinkt



### Nadelposition verstellen

- linke Taste drücken = die Nadel wird nach links verschoben
- rechte Taste drücken = die Nadel wird nach rechts verschoben



### Stichlängen verändern

- linke Taste drücken = die Stichlänge wird kürzer
- rechte Taste drücken = die Stichlänge wird länger



## Funktionen

Eine Funktion ist ...

**aktiviert**, wenn ihr Symbol auf dem Bildschirm erscheint.

**deaktiviert**, wenn das Symbol im Bildschirm nicht mehr angezeigt wird.



### Rückwärtsnähen

#### temporär:

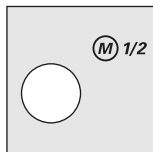
- Taste drücken
- Rückwärtsnähen des Stichs solange die Taste gedrückt wird (Stichlänge max. 3 mm)

Anwendungen:

- Programmieren von Knopflochlängen
- Programmieren der Stopfprogrammlänge
- Umschalten im Geradstich-Vernähprogramm (Stich Nr. 5, siehe S. 37)
- manuelles Vernähen (Nahtanfang/Nahtende)

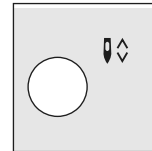
#### permanent:

- Taste zweimal kurz hintereinander drücken
- der Nähcomputer näht den angewählten Stich permanent rückwärts
- Rückwärtsnähen beenden: Taste einmal drücken



### 1/2 Motorengeschwindigkeit

- Taste drücken = der Nähcomputer näht mit halber Motorengeschwindigkeit
- nochmaliges Drücken der Taste = der Nähcomputer näht mit voller Motorengeschwindigkeit



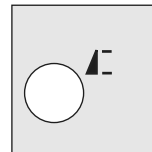
### Nadelstopp-Verstellung

In der Grundeinstellung zeigt der Pfeil nach oben.

- Taste drücken
- im Bildschirm zeigt der Pfeil nach unten = der Nähcomputer stoppt mit eingestochener Nadel
- Taste für Nadelstopp wieder drücken
- im Bildschirm zeigt der Pfeil nach oben = der Nähcomputer stoppt mit Nadelposition oben

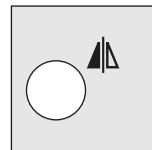
#### Hinweis:

Taste etwas länger drücken = die Nadel wird automatisch hoch oder tiefgestellt.



### Musterende

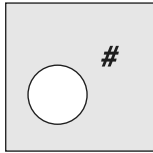
- Taste drücken
- der Nähcomputer stoppt am Ende eines Einzelmusters oder einer Musterkombination (im Memory)



### Spiegelbild (rechts/links)\*

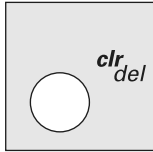
- Taste drücken
- der gewählte Stich wird gespiegelt genäht

\*nur activa 240



### Raute-Taste (#-Taste)

Taste für das Anwählen von Stichmustern (siehe S. 24)

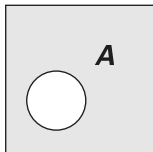


### clr/del (clear/delete)

- Taste drücken = die Grundeinstellung wird zurückgeholt
- zugeschaltete Funktionen werden gelöscht

#### Ausnahmen:

- Nadelstopp unten/oben
- 1/2 Motorengeschwindigkeit
- veränderte Grundeinstellung beim Längenmessknopfloch löschen = «clr/del»-Taste zweimal drücken (nicht bei activa 220)



### Alphabet, Zahlen und Schriftzeichen (activa 220 nur Blockschrift)

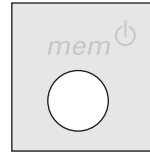
- Alphabet-Taste drücken
- auf dem Bildschirm wird eine der Schriftarten angezeigt
- gewünschte Schriftart wählen = Alphabet-Taste drücken
- rechte Taste drücken = Buchstaben/Zahlen laufen vorwärts (A B C ...)
- linke Taste drücken = Zahlen/Buchstaben laufen rückwärts (@ Ç? ...)

#### Zeichensatz (nur Blockschrift)

ABCDEFGHIJKLMNOPQRSTUVWXYZ

Ä Ö Ü Å Æ Æ Ø Ñ Ë Ê Ë Æ

01234567890\_-'&? Ç @



### mem (Memory)

- « mem »-Taste drücken
- im Bildschirm wird «mem» angezeigt
- die leeren Speicherplätze (30) und der Cursor blinken
- die linke und die rechte (mem<sup>←</sup>) Taste sind zum Scrollen von Mustern, Buchstaben und Zahlen
- die «mem<sup>←</sup>»-Taste ist zum Programmieren

### Persönlicher Speicher

- jede veränderte Stichlänge und Stichbreite wird automatisch gespeichert
- Beispiel:
  - nähen mit einem veränderten Stich (z.B. Zickzackstich)
  - einen anderen Stich (z.B. den Geradstich) wählen und nähen
  - beim Zurückholen des individuell veränderten Zickzackstichs bleiben die Veränderungen erhalten

### Zurückholen der Grundeinstellung

- einzelne Stiche können manuell zurückgestellt werden
- durch Drücken der «clr/del»-Taste oder beim Ausschalten des Nähcomputers werden alle Veränderungen bei allen Stichen gelöscht

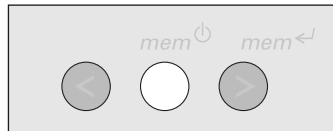
### Anwendung:

- für alle Sticharten
- besonders wertvoll bei zwei sich abwechselnden Anwendungen


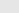
# Memory

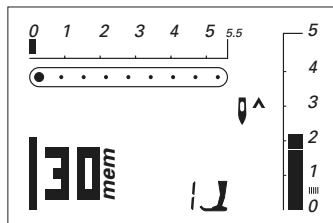
Im Memory lassen sich 30 Stichmuster, Buchstaben oder Zahlen zusammenstellen und speichern.

Das Memory ist ein Langzeit-Memory. Es bleibt solange erhalten, bis es gelöscht wird. Stromunterbruch oder längeres Ausschalten des Nähcomputers hat keinen Einfluss auf das gespeicherte




## Memory-Tasten

- linke Taste (<) = Rückwärts-scrollen des Memoryinhaltes
- mittlere Taste (*mem* ) = Öffnen und Schliessen des Memorys
- rechte Taste (*mem* ) = Programmieren des Memorys und Vorwärtsscrollen des Memoryinhaltes



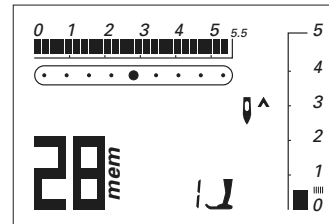
## Memory öffnen

- « *mem*  »-Taste drücken
- Memory ist geöffnet, auf dem Bildschirm wird « *mem* » angezeigt
- ist das Memory leer, blinkt die Zahl 30 (= Anzahl leerer Speicherplätze) sowie der Cursor links davon
- ist das Memory nicht leer, erscheinen die gespeicherten Stichnummern, Buchstaben

Programm. Änderungen der Stichlänge oder Stichbreite und Nadeldosition können jederzeit vorgenommen werden.

Einzelne Stichmuster, Buchstaben oder Zahlen können gelöscht oder überschrieben werden.

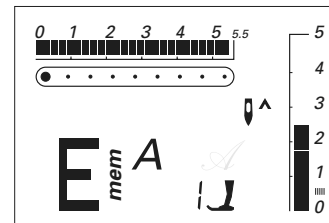
oder Zahlen; Memoryinhalt vorwärts scrollen, bis der Cursor und die Zahl der leeren Speicherplätze blinken



## Beispiel: Gespeicherter Stich

- gespeicherte Stichnummer (hier 28) wird angezeigt

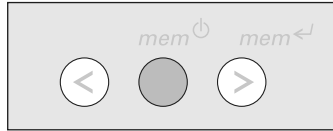
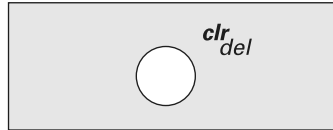
Stichnummer programmieren siehe S. 28



## Beispiel: Gespeicherter Alphabet-Zeichen

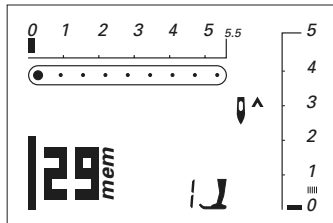
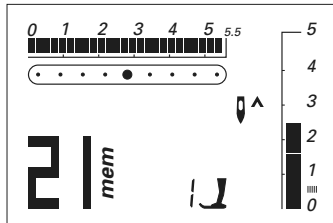
- gespeichertes Zeichen (hier Buchstabe E) wird angezeigt

Buchstaben oder Zahlen programmieren siehe S. 29



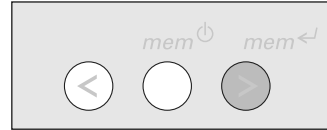
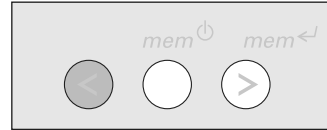
### Memoryinhalt komplett löschen

- zuerst «clr/del»-Taste drücken und gedrückt halten und zusätzlich die « mem ↻ »-Taste drücken
- beide Tasten loslassen
- Memory durch Drücken der « mem ↻ »-Taste verlassen
- Memory ist komplett gelöscht



### Programmieren von Nutz- und Dekorstichen

- Memory öffnen (siehe S. 27)
- das gewünschte Stichmuster anwählen (siehe S. 24)
- die Stichnummer (hier 21) ist im Bildschirm sichtbar
- die « mem ↻ »-Taste (Speichertaste) drücken = das Stichmuster ist programmiert
- die Anzahl der verbleibenden leeren Speicherplätze (hier 29) sowie der Cursor links davon blinken
- neues Stichmuster wählen; Programmieren mit der « mem ↻ »-Taste usw.



### Zurückscrollen

linke Taste drücken = die programmierten Stichmuster-Nummern laufen rückwärts ab

### Vorwärtsscrollen

« mem ↻ »-Taste drücken = die programmierten Stichmuster-Nummern laufen vorwärts ab

### Achtung 220:

Folgende Spezialprogramme lassen sich nicht im Memory ablegen:

- Nr. 5, Vernähprogramm
- Nrn. 10–11, Knopflöcher
- Nr. 12, Knopfannähprogramm
- Nr. 13, Stopfprogramm
- Nr. 16, Heftstich

### Achtung 230:

Folgende Spezialprogramme lassen sich nicht im Memory ablegen:

- Nr. 5, Vernähprogramm
- Nrn. 10–12, Knopflöcher
- Nr.13, Knopfannähprogramm
- Nr.14, Öse
- Nr.15, Stopfprogramm
- Nr.19, Heftstich

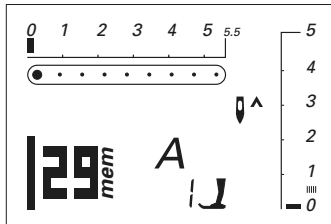
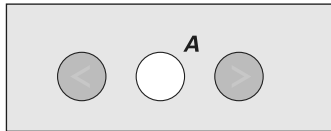
### Nähbeginn

- Fussanlasser drücken = Nähcomputer springt zum Anfang der Musterkombination
- Funktion Musterende (↵) zusätzlich eingeben = Nähcomputer stoppt am Ende der Musterkombination

### Achtung 240:

Folgende Spezialprogramme lassen sich nicht im Memory ablegen:

- Nr. 5, Vernähprogramm
- Nrn. 10–14, Knopflöcher
- Nr.15, Knopfannähprogramm
- Nr.16, Öse
- Nr.17, Stopfprogramm
- Nr.21, Heftstich

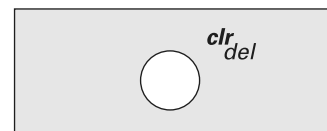
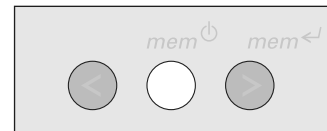
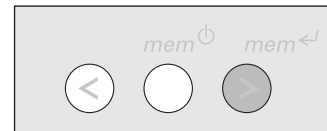
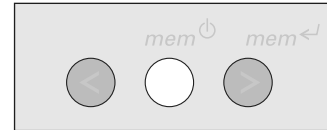


### Programmieren von Buchstaben, Zahlen und Satzzeichen

- Memory öffnen (siehe S. 27)
- Alphabet-Taste drücken
- Buchstabe/Zahl anwählen (siehe S. 26)
- « mem↵ »-Taste drücken: Buchstabe/Zahl ist programmiert
- die Anzahl der verbleibenden leeren Speicherplätze (hier 29) sowie der Cursor links davon blinken
- neuer Buchstabe/neue Zahl anwählen; Programmieren mit der « mem↵ »-Taste usw.
- mehrere Worte programmieren
- zwischen zwei Wörtern das Wortabstandszeichen ( ) anwählen und ebenfalls programmieren

#### Hinweis:

**Eine Veränderung (Stichlänge oder Stichbreite) bei Buchstaben oder Zahlen wirkt sich auf das ganze Alphabet aus. Sollen nur einzelne Zeichen verändert werden, ist die Veränderung bei jedem einzelnen Muster vorzunehmen.**



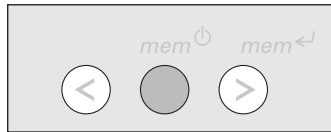
### Korrekturen im Memory

#### Überschreiben von einzelnen Stichmustern, Buchstaben, Zahlen


- rechte oder linke Taste drücken, durchscrollen bis gewünschtes Muster im Bildschirm sichtbar wird
- Korrektur ausführen = gewünschte Änderung neu anwählen: Stichnummer  
Buchstabe  
Zahl  
Stichlänge/-breite  
Nadelposition  
usw.
- « mem↵ »-Taste drücken = das Muster ist korrigiert (überschrieben)

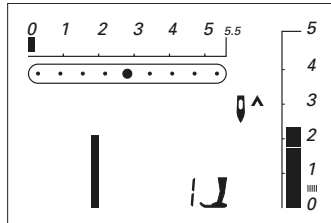
#### Einzelne Stichmuster/Buchstaben/Zahlen löschen

- das gesuchte, zu löschende Muster oder Zeichen im Memory anwählen
- « clr/del »-Taste drücken
- Stichmuster/Buchstabe/Zahl ist gelöscht




### Memory verlassen

- « mem  »-Taste drücken =  
ganzer Memoryinhalt ist  
gespeichert
- Memory ist geschlossen

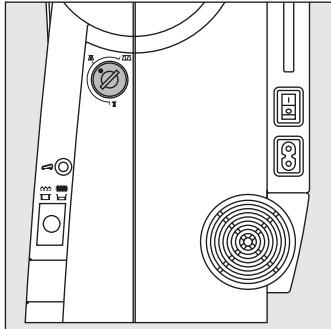


« mem »-Anzeige im Bildschirm  
erlischt

**Der Memoryinhalt bleibt  
erhalten, auch wenn der Näh-  
computer vom Netz getrennt  
wird. Er kann jederzeit wieder  
abgerufen werden.**

**Der Memoryinhalt geht ver-  
loren, wenn der Nähcomputer  
abgeschaltet wird, ohne  
vorher das Memory über die  
« mem  »-Taste zu verlassen.**

## Balance



Der Nähcomputer wird getestet und optimal eingestellt, bevor er das Werk verlässt. Test mit zwei Lagen Cretonne-Stoff und Metrosenefaden 100/2 der Fa. Arova Mettler, Schweiz.

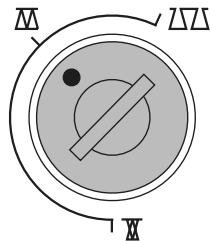
Verschiedene Stoffe, Fäden und Einlagen können die programmierten Stichmuster im

Nähcomputer so beeinflussen, dass diese Muster entweder nicht mehr schliessen oder übereinander genäht werden (d.h. zu weit oder zu eng genäht werden).

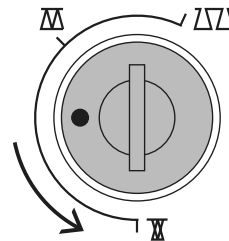
Mit der Balance können diese Abweichungen korrigiert und damit die Stichmuster optimal

an das zu verarbeitende Material angepasst werden.

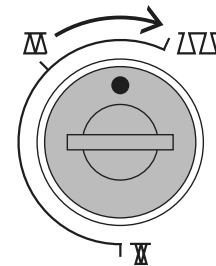
Anwendung:  
Nutzstiche, z.B. Wabenstich in Jersey, Dekorstiche, Knopflöcher usw.



**Normalstellung**



**Stiche zusammenschieben**  
(Stichlänge verkürzen)

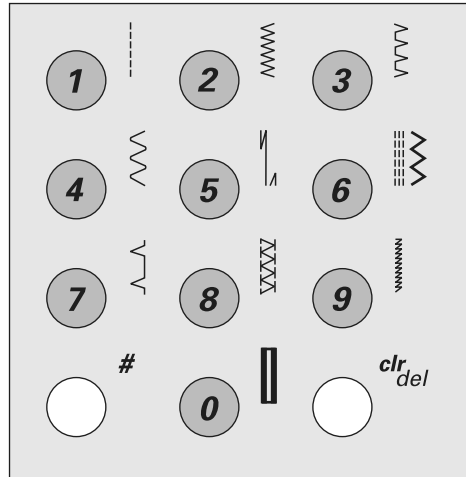


**Stiche auseinanderziehen**  
(Stichlänge verlängern)

**Hinweis:**  
Nach dem Nähen mit verstellter Balance, diese unbedingt auf Normalstellung zurückstellen!

# Stichübersicht\*

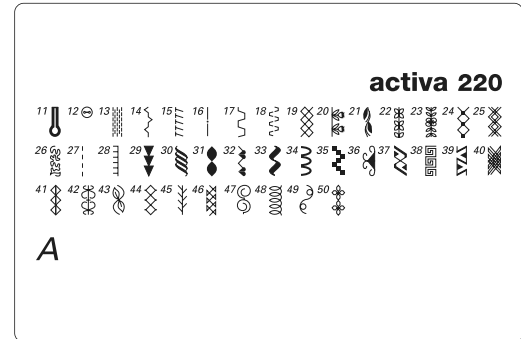
activa 220 / 230 / 240



## Nutz- und Dekorstiche

- 1 Geradstich
- 2 Zickzackstich
- 3 Vari-Overlock
- 4 Bogennaht
- 5 Vernähprogramm
- 6 Dreifach Gerad- und Zickzackstich
- 7 Blindstich
- 8 Doppel-Overlock
- 9 Super-Stretchstich
- 10 Wäscheknopfloch

activa 220

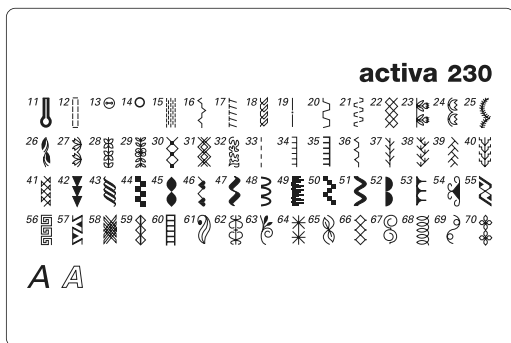


- 11 Augenknopfloch
- 12 Knopfannähprogramm
- 13 Stopfprogramm
- 14 Kräuselstich
- 15 Stretch-Overlock
- 16 Heftstich
- 17 Universalstich
- 18 Lycrastich
- 19 Wabenstich
- 20–25, 29–50 Dekorstiche
- 26–28 Quiltstiche

\*activa 230 PE siehe Anhang A1

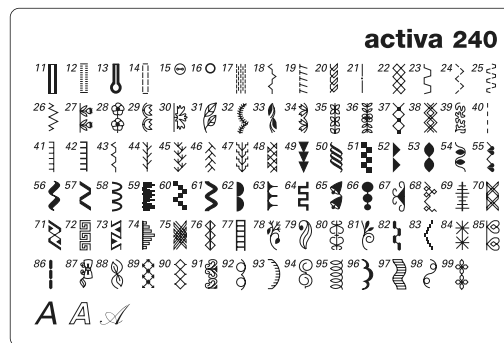


activa 230




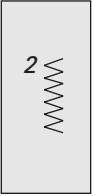




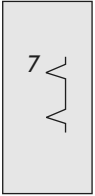
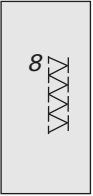

- 11 Augenknopfloch
- 12 Geradstichknopfloch
- 13 Knopfannähprogramm
- 14 Öse
- 15 Stopfprogramm
- 16 Kräuselstich
- 17 Stretch-Overlock
- 18 Jerseystich
- 19 Heftstich
- 20 Universalstich
- 21 Lycrastich
- 22 Wabenstich
- 23–31, 42–70 Dekorstiche
- 32–41 Quiltstiche

activa 240



- 11 Wäscheknopfloch schmal
- 12 Stretchknopfloch
- 13 Augenknopfloch
- 14 Geradstichknopfloch
- 15 Knopfannähprogramm
- 16 Öse
- 17 Stopfprogramm
- 18 Kräuselstich
- 19 Stretch-Overlock
- 20 Jerseystich
- 21 Heftstich
- 22 Wabenstich
- 23 Universalstich
- 24 genähter Zickzack
- 25 Lycrastich
- 26 Stretchstich
- 27–38, 49–99 Dekorstiche
- 39–48 Quiltstiche

**Stiche: Eine Auswahl\***

			<b>1 Geradstich</b>	Für nicht elastische Stoffe; alle Geradsticharbeiten
			<b>2 Zickzackstich</b>	Zickzackarbeiten wie Umnähen, Gummiband und Spitzen annähen
			<b>3 Vari-Overlock</b>	Für feine Jerseys; elastische Overlocknaht und elastischer Saum
			<b>4 Bogennaht</b>	Für die meisten Materialien; Stopfen mit Bogennaht, Stoffflicken, Kanten verstärken usw.
			<b>5 Vernähprogramm</b>	Für alle Stoffarten; zum Vernähen von Nahtanfang und Nahtende bei Nähten mit Geradstichen
			<b>6 Dreifach Gerad- und Zickzackstich</b>	Für strapazierfähige Nähte in festen Materialien
			<b>7 Blindstich</b>	Für die meisten Stoffarten; Blindsaum; Muschelsaum in weichen Jerseys und feinen Stoffen; Ziernaht
			<b>8 Doppel-Overlock</b>	Für Strickstoffe aller Art; Overlocknaht = Nähen und Versäubern in einem Arbeitsgang
			<b>9 Super-Stretchstich</b>	Für hochelastische Materialien; hochelastische offene Naht für Bekleidung aller Art

\*activa 230 PE siehe Anhang A



**17 Stopfprogramm**

Automatisches Stopfen feiner bis mittlerer Gewebe



**22 Wabenstich**

Für alle Tricotarten sowie glatte Stoffe; Sichtnaht für Wäsche, Bekleidung, Tischdecken usw.



**40 Quiltstich/Handstich**

Handsticheffekt: der eine Stich (Unterfaden) ist jeweils sichtbar, der andere (Oberfaden = Monofilfaden) unsichtbar; Oberfadenspannung je nach Stoff erhöhen (6–9)



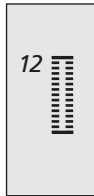
**10 Wäscheknopfloch**

Für feine bis mittelschwere Materialien; Blusen, Kleider, Hosen, Bettwäsche usw.



**11 Wäscheknopfloch schmal**

Für leichte bis mittelschwere Materialien: Blusen, Kleider, Kinder- und Babykleider, Bastelarbeiten



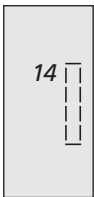
**12 Stretchknopfloch**

Für alle hochelastischen Jerseymaterialien aus Baumwolle, Wolle, Seide und Synthetikfasern



**13 Augenknopfloch**

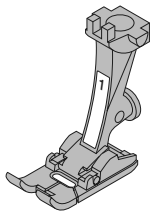
Für schwerere Stoffe (nicht elastisch); Jacken, Mäntel, Hosen, Freizeitbekleidung



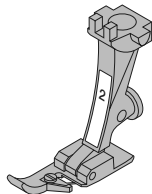
**14 Geradstich-Knopfloch**

Programm zum Vorsteppen von gestürzten Knopflöchern (Fuss Nr. 3A) oder Tascheneingriffen (Fuss Nr. 3, Spezialzubehör)

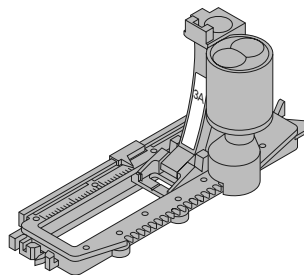
## Nähfuss-Sortiment



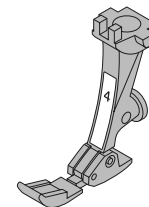
**1**  
**Rücktransportfuss**  
Nutz- und Dekorstiche



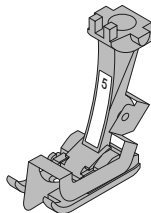
**2**  
**Overlockfuss**  
Overlocknaht, Overlocksäum,  
Nähte umnähen



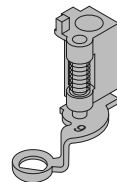
**3A**  
**Knopflochschlittenfuss**  
Knopflöcher in flachen  
Materialien, Stopfprogramme



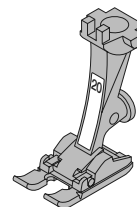
**4**  
**Reissverschlussfuss**  
Reissverschluss einnähen



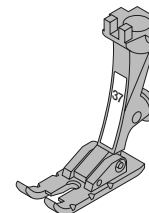
**5**  
**Blindstichfuss**  
Blindsaum, Kantensteppen



**9**  
**Stopffuss**  
Freihandquiltten in dünnen  
bis mittelschweren Quilts;  
Stopfen



**20**  
**Offener Stickfuss**  
Sticken, Applikationen,  
Raupennaht-Muster



**37**  
**Patchworkfuss 1/4 inch  
(ca. 6 mm)**  
Patchworkarbeiten mit  
Nahtzugabe 1/4 inch oder 1/8  
inch (ca. 6 oder 3 mm)

activa 220 = Näh-Sohlen-Schaft und 5 Sohlen (1, 2, 3, 4, 5)

activa 230 = 7 Füße (1, 2, 3A, 4, 5, 9, 20)

activa 230 PE = 7 Füße (1, 3A, 4, 5, 9, 20, 57)

activa 240 = 7 Füße (1, 2, 3A, 4, 5, 9, 37)

## Vernähprogramm



Stichwahl: **Vernähprogramm Nr. 5\***  
 Nadel: **Grösse und Typ entsprechend Stoff**  
 Faden: **Baumwolle/Polyester**  
 Transporteur: **oben (Nähposition)**  
 Nähfuss: **Rücktransportfuss Nr. 1**  
**Rücktransport-Sohle Nr. 1 (activa 220)**

### Vernähprogramm

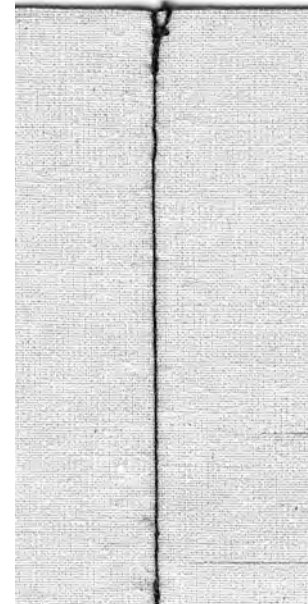
- für alle Materialien
- Vernähen von Nahtanfang und Nahtende
- Rückwärtsstiche sind exakt auf der Nählinie

### Nähbeginn

- Nähcomputer vernäht automatisch beim Nähbeginn (5 Stiche vorwärts, 5 Stiche rückwärts)
- Fortsetzung mit einer Geradstichnaht vorwärts

### Nähende

- Vernähtaste am Ständerkopf kurz drücken = Nähcomputer vernäht automatisch (5 Stiche rückwärts, 5 Stiche vorwärts)
- automatischer Stopp am Ende des Vernähprogramms



\*activa 230 PE siehe Anhang A2

## Zickzackstich



- Stichwahl: **Zickzackstich Nr. 2**  
 Nadel: **Stärke und Typ entsprechend Stoff**  
 Faden: **Baumwolle/Polyester**  
 Transporteur: **oben (Nähposition)**  
 Nähfuß: **Rücktransportfuss Nr. 1**  
**Rücktransport-Sohle Nr. 1 (activa 220)**

### Zickzackstich

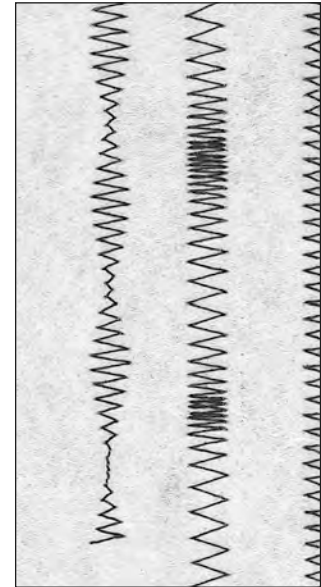
- für alle Materialien,
- zum Versäubern von Kanten,
- für dekorative Arbeiten

### Raupennaht

- dichter, kurzer Zickzackstich (Stichlänge 0,5–0,7 mm)
- Raupennaht für Applikationen, zum Sticken usw.

### Kanten umnähen

- Kantenversäuberung für die meisten Stoffarten
- Stoffkante in der Mitte des Nähfusses führen
- Nadel sticht auf der einen Seite ins Nähgut, auf der anderen Seite ins Leere
- Zickzack nicht zu breit, Stichlänge nicht zu lang wählen
- Kante soll flach liegen und sich nicht einrollen
- für feines Nähgut Stopffaden verwenden



**A** **B** **C**

- A** Zickzackstich mit veränderter Stichbreite  
**B** Zickzackstich mit veränderter Stichlänge  
**C** Kantenversäuberung mit Zickzackstich

# Heftstich

- Stichwahl: **Heftstich Nr. 21 (activa 230 Nr. 19, activa 220 Nr. 16)**  
Nadel: **Grösse und Typ entsprechend Stoff**  
Faden: **Baumwolle/Polyester**  
Transporteur: **unten (Stopfposition)**  
Nähfuss: **Stopffuss Nr. 9 (optional für activa 220)**

## Heftstich

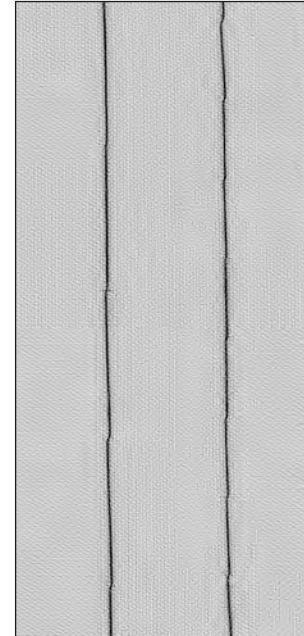
- für alle Arbeiten, bei denen eine sehr grosse Stichlänge gewünscht wird
- zum Heften von Nähten, Säumen, Quilts usw.
- einfach zu entfernen

## Vorbereitung

- Stofflagen mit Stecknadeln quer zur Hefttrichtung zusammenstecken (verhindert ein Verschieben der Stofflagen)

## Heften

- Transporteur versenken
- Stoff unter den Nähfuss legen und einen Stich nähen; Fäden bei Heftbeginn festhalten
- Nähgut um die gewünschte Stichlänge nach hinten ziehen
- Stich nähen, Vorgang wiederholen



## TIPP

### Vernähen/Fixieren des Fadens

- am Anfang und am Ende ein paar kleine Heftstiche nähen

### Heften

- zum Heften einen feinen Stopffaden verwenden; er lässt sich nachher besser entfernen

## Blindsaum



Stichwahl:	<b>Blindstich Nr. 7</b>
Nadel:	<b>Stärke und Typ entsprechend Stoff</b>
Faden:	<b>Baumwolle/Polyester</b>
Transporteur:	<b>oben (Nähposition)</b>
Nähfuss:	<b>Blindstichfuss Nr. 5</b> <b>Blindstich-Sohle Nr. 5 (activa 220)</b>

### Blindsaum

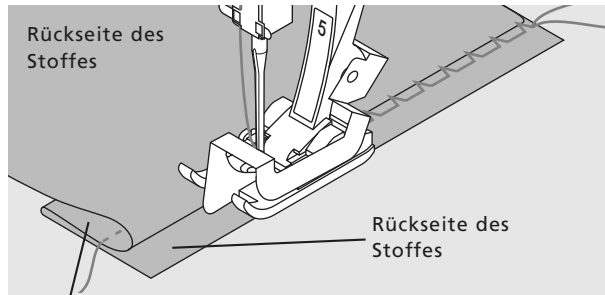
für «unsichtbare» Säume in mittelschweren bis schweren Stoffen aus Baumwolle, Wolle, Mischfasern

### Vorbereitung

- Saumkante versäubern
- Saum falten und heften
- die Näharbeit falten, dass die versäuberte Kante auf der rechten Seite liegt (siehe Abbildung)
- unter den Nähfuss legen mit der gefalteten Saumkante gegen das Führungsblech des Fusses schieben

### Nähen

- die Nadel soll die Stoffkante nur anstechen (wie beim Nähen von Hand)
- je nach Stoffqualität Stichbreite anpassen
- nach ca. 10 cm den Blindsaum auf beiden Stoffseiten nochmals kontrollieren, evtl. Stichbreite erneut anpassen



Vorderseite des Stoffes



### TIPP

#### Feineinstellung der Stichbreite

Bruchkante regelmässig dem Führungsblech des Fusses entlang führen = Einstiche sind gleichmässig tief



# Stopfprogramm



- Stichwahl: **Stopfprogramm Nr. 17 (activa 230 Nr. 15, activa 220 Nr. 13)**  
 Nadel: **Stärke und Typ entsprechend Stoff**  
 Faden: **Stopffaden**  
 Transporteur: **oben (Nähposition)**  
 Nähfuß: **Rücktransportfuss Nr. 1**  
**Rücktransport-Sohle Nr. 1 (activa 220)**  
**Knopflochschlittenfuss Nr. 3A**

## Schnelles Stopfen von dünnen Stellen oder Rissen

Ersetzen von beschädigten Fäden

## Stopfen mit Rücktransportfuss Nr. 1 (Stichzahl-Automatik)

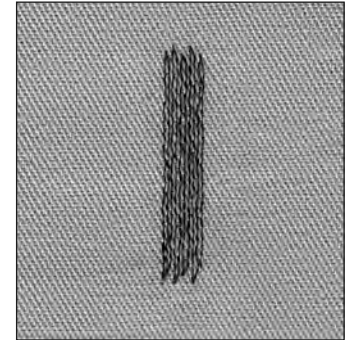
- Nadel links oberhalb der schadhafte Stelle einstechen
- erste Länge nähen und den Nähcomputer anhalten
- Rückwärtstaste drücken: Länge ist programmiert
- Stopfprogramm fertig nähen; der Nähcomputer hält automatisch an
- Programmierung löschen mit «clr/del»-Taste

Grosse Stopffläche:

- die Stopfstelle kann durch Verschieben des Nähgutes in der Länge und in der Breite vergrößert werden

## Stopfen mit Knopflochschlittenfuss Nr. 3A (activa 230, 240)

- nur bei kleinen Rissen und schadhafte Stellen, mit einer Stopflänge von höchstens 3 cm
- Arbeitsweise wie mit Fuss Nr. 1



## TIPP

### Rissverstärkung

feinen Stoff unterlegen oder feinen Aufklebestoff unterkleben

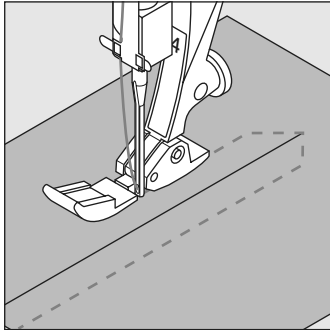
### Vorbereitung

feine Materialien in einen Stopfrahmen\* spannen, um das Zusammenziehen zu verhindern

\* Der Stopfrahmen ist als Spezialzubehör erhältlich.

## Reissverschluss

- Stichwahl: **Geradstich Nr. 1**  
 Nadel: **Stärke und Typ entsprechend Stoff**  
 Faden: **Baumwolle/Polyester**  
 Transporteur: **oben (Nähposition)**  
 Nähfuss: **Reissverschlussfuss Nr. 4**  
**Reissverschluss-Sohle Nr. 4 (activa 220)**  
 Nadelposition: **ganz rechts oder ganz links**

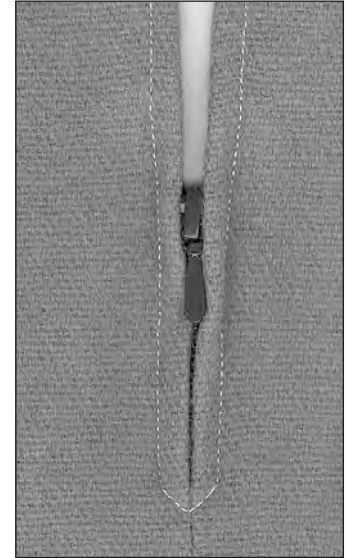


### Vorbereitung

- Reißverschluss heften
- Stoffkanten stossen über der Mitte des Reißverschlusses aneinander

### Nähen

- Reißverschluss beidseitig von unten nach oben einnähen, parallel zur Stoffkante
- Nadelposition einmal ganz nach rechts, einmal ganz nach links verschieben
- der Nähfuss läuft ausserhalb der Zahnreihe des Reißverschlusses
- die Nadel nahe der Zahnreihe entlangführen



### TIPP

#### Reißverschluss-Schlitten kann nicht übernäht werden

- Reißverschluss schliessen; bis ca. 5 cm vor den Schlitten nähen
- Nadel einstechen, Nähfuss heben, Reißverschluss öffnen, Nähfuss senken, fertig nähen

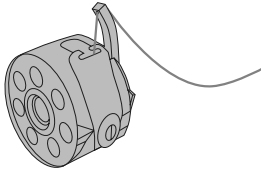
#### Transport beim Nähanfang

Fäden am Nähanfang gut festhalten = evtl. Nähgut daran leicht nach hinten ziehen (nur wenige Stiche)

#### Reißverschlussband oder Stoff sind dicht gewoben oder hart

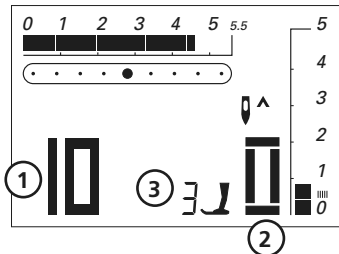
verwenden Sie für ein gleichmässigeres Stichbild eine Nadel der Stärke 90–100

## Wissenswertes rund um das Knopfloch



**Knopflöcher sind praktische Verschlüsse, welche auch zu dekorativen Zwecken verwendet werden können**

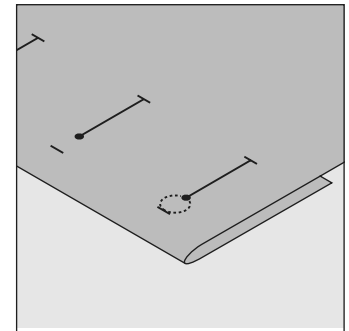
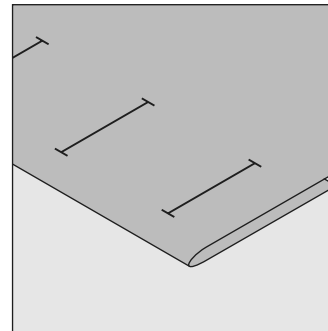
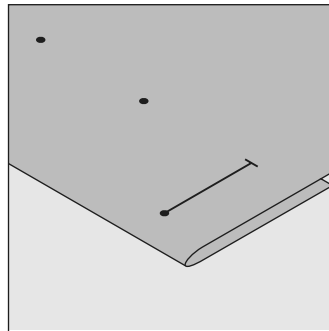
Gewünschtes Knopfloch wählen; auf dem Bildschirm erscheint:



- 1 Knopflochnummer
- 2 Knopflochsymboll (blinkt)
- 3 Nähfußanzeige

### Fadenspannung der Knopflöcher

- den Unterfaden in den Kapselring einfädeln = stärkere Fadenspannung unten
- dadurch wirkt die Knopflochraupe auf der oberen Stoffseite leicht gewölbt
- das Knopfloch ist schöner
- die Garneinlage verstärkt und verschönert das Knopfloch (S. 45, 46)



### Automatische Knopflöcher bezeichnen

- nur ein Knopfloch in der ganzen Länge bezeichnen
- nach dem Nähen des ersten Knopflochs ist die Länge programmiert
- für alle weiteren Knopflöcher nur den Anfangspunkt bezeichnen
- Knopflochschlittenfuß Nr. 3A verwenden

### Manuelle Knopflöcher bezeichnen

- Knopflochlängen am jeweils gewünschten Ort bezeichnen
- Knopflochfuß Nr. 3 (Spezialzubehör) verwenden

### Augenknopflöcher bezeichnen

- nur die Raupenlänge markieren
- die Länge des Auges wird zusätzlich genäht

**Nähprobe**

- Probeknopfloch immer auf einem Stück des Originalstoffes nähen
- gleiche (Klebe-) Einlage wie im Original verwenden
- gleiche Knopflochart wählen
- Knopfloch in der gleichen Stoffrichtung nähen (Längs- oder Querrichtung)
- Knopfloch aufschneiden
- Knopf durch das Knopfloch schieben
- wenn nötig, Länge des Knopflochs korrigieren

**Korrekturen****Raupenbreite verändern:**

- Stichbreite verändern
- veränderte Stichbreite kann mit «clr/del» gelöscht werden

**Stichlänge verändern:**

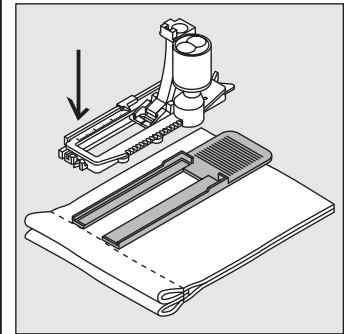
- Stichlängenveränderung wirkt auf beide Knopflochraupen (dichter oder weiter)
- veränderte Stichlänge kann mit «clr/del» gelöscht werden

**Hinweis:**

**Balance nach dem Nähen der Knopflöcher wieder in Normalstellung bringen!**

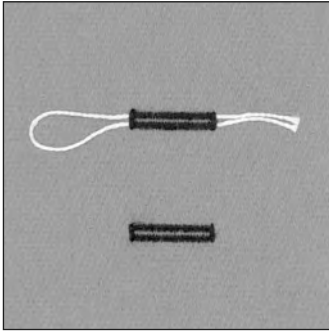
**Balance bei automatischen und manuellen Knopflöchern**

Bei den manuellen 6-Stufen- und Längenmess-Knopflöchern wirkt sich die Balance auf beide Raupen gleichzeitig aus, da beide Raupen in der gleichen Richtung genäht werden


**TIPP**


Muss ein Knopfloch quer zur Nähgutkante genäht werden empfiehlt es sich, eine Ausgleichsplatte (als Spezialzubehör erhältlich) zu verwenden. Die Ausgleichsplatte von hinten zwischen Nähgut und Schlitzenfußsohle, bis zur verdickten Nähgutstelle einlegen und nach vorne schieben

## Knopfloch mit Garneinlage

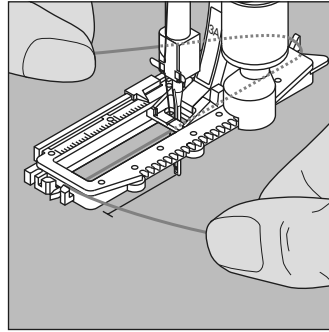


### Garneinlage

- die Garneinlage verstärkt und verschönert das Knopfloch
- die Garnschlinge liegt am beanspruchten Ende (= Knopfannähstelle) im fertig genähten Knopfloch
- Nähgut entsprechend unter den Nähfuss legen
- Garneinlagen sind nur in Wäscheknopflöchern zu empfehlen

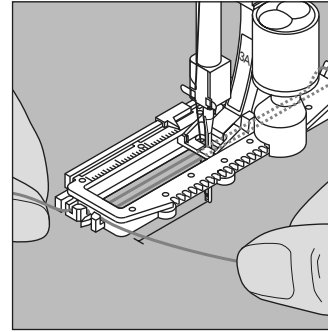
### Ideale Garneinlage

- Perlgarn Nr. 8
- starker Handnähfaden
- feines Häkelgarn

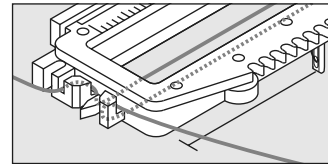


### Einhängen des Garnes im Knopflochschlittenfuss Nr. 3A

- Nadel beim Knopflochbeginn einstechen
- Knopflochfuss steht oben
- Einlagegarn rechts unter den Knopflochfuss führen
- Garn hinten am Knopflochfuss über die Nase legen



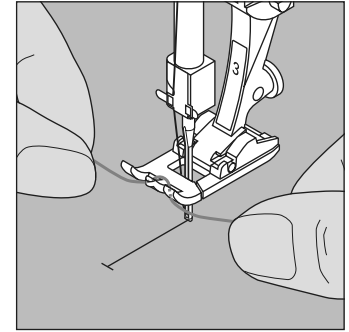
- Einlagegarn links unter dem Fuss nach vorn ziehen



- Garnenden in die Halteschlitz ziehen
- Knopfloch nähen

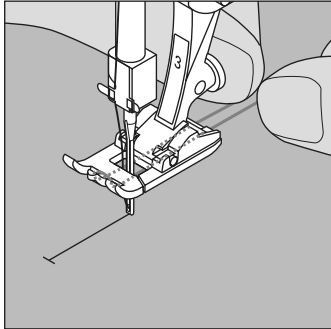
### Nähen

- Knopfloch in gewohnter Weise nähen, ohne das Einlagegarn zu halten
- das Einlagegarn wird durch die Knopflochraupen übernäht



### Einhängen des Garnes im Nähfuss Nr. 3 oder Knopfloch-Sohle Nr. 3 (activa 220)

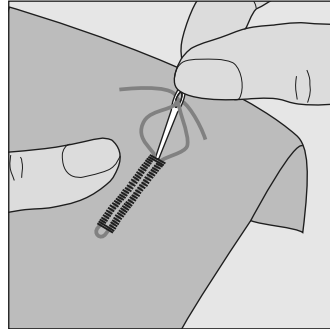
- Nadel beim Knopflochbeginn einstechen
- Knopflochfuss steht oben
- Einlagegarn über dem mittleren Steg des Knopflochfusses (vorn) einhängen



- beide Garnenden unter dem Fuss nach hinten ziehen (je ein Garn in jede Rille der Sohle)
- Knopflochfuss senken

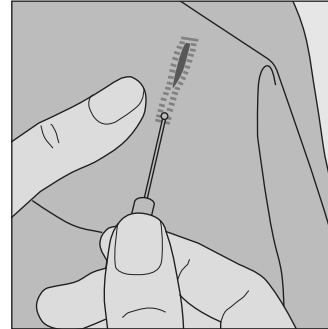
### Nähen

- Nähen des Knopflochs in gewohnter Weise, ohne das Einlegarn zu halten
- das Einlegarn wird durch die Knopflochraupen übernäht



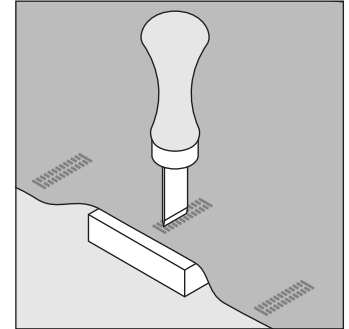
### Garneinlage fixieren

- Garnschlinge nachziehen, bis die Schlinge im Riegel verschwindet
- Garnenden auf die Rückseite ziehen (mit Handnähadel)
- verknoten oder vernähen



### Knopfloch aufschneiden mit Pfeiltrenner

- mit dem Rücken des Pfeiltrenners die Schnittspalte einkerben
- das Knopfloch mit dem Pfeiltrenner von beiden Enden zur Mitte hin aufschneiden



### Knopflochmesser (Spezialzubehör)

- Knopfloch auf Holzstück legen
- Knopflochmesser in die Mitte des Knopflochs stellen
- Knopflochmesser von Hand oder mit dem Hammer nach unten drücken

## Automatisches Wäscheknopfloch mit Längenmessung (activa 230/240)

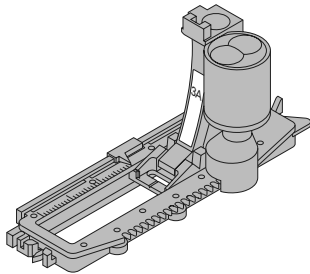
Beide Knopflochraupen werden in die gleiche Richtung genäht.

### Achtung:

Der Schlittenfuss muss flach auf dem Material aufliegen!  
Wenn der Schlittenfuss auf einer Nahtzugabe aufliegt, kann die Länge nicht exakt gemessen werden.



Stichwahl: **Wäscheknopfloch Nr. 10**  
Nadel: **Stärke und Typ entsprechend Stoff**  
Faden: **Baumwolle/Polyester**  
Transporteur: **oben (Nähposition)**  
Nähfuss: **Automatischer Knopflochschlittenfuss Nr. 3A**

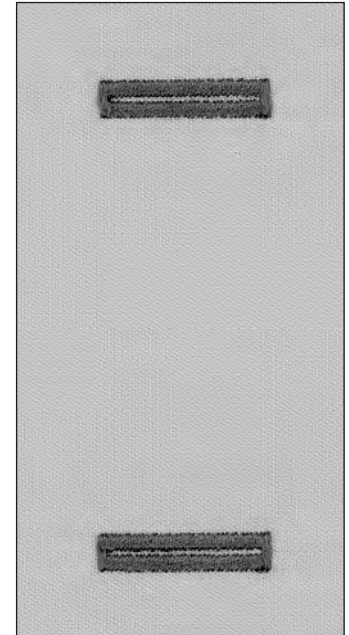


### Automatisches Wäscheknopfloch

- Unterfaden in den Kapselring einfädeln (S. 43)
- mit dem Knopflochschlittenfuss Nr. 3A wird die Länge des Knopflochs über die Linse am Fuss automatisch gemessen = exaktes Duplizieren und automatisches Umschalten bei maximaler Länge
- im Bildschirm wird der Knopfloch-Nähablauf durch Blinken der aktiven Stufe angezeigt.

### Hinweis:

Jedes automatische Knopfloch zeigt zu Beginn Nähfuss Nr. 3 an.





1



2



3



4



5

### Wäscheknopfloch programmieren

- 1 erste Raupe vorwärts nähen, den Nähcomputer anhalten
  - Rückwärtstaste drücken
  - «auto» und Nähfuss Nr.3A erscheint am Bildschirm = Knopflochlänge ist programmiert

der Nähcomputer näht automatisch:

- 2 Geradstiche rückwärts
- 3 den 1. Riegel
- 4 die 2. Raupe vorwärts
- 5 den 2. Riegel und die Vernähstiche
  - der Nähcomputer hält an und stellt automatisch auf Knopflochbeginn

### Knopfloch-Automatik

- alle weiteren Knopflöcher werden nun automatisch in der gleichen Länge genäht (ohne dass die Rückwärtstaste zu drücken ist)
- Programmierung löschen mit der «clr/del»-Taste
- Programmierte Knopflöcher im Langzeitspeicher speichern (Hinweis auf S. 53)

### Knopflochkorrekturen (vgl. S. 44)

#### Balance

- bei den Längenmessknopflöchern wirkt sich die Balance auf beide Raupen gleichzeitig aus, da beide Raupen in der gleichen Richtung genäht werden

#### Hinweis:

**Balance nach dem Nähen der Knopflöcher wieder in Normalstellung bringen!**



### TIPP

#### Bezeichnungen

bei programmierten Knopflöchern ist jeweils nur eines zu bezeichnen, bei allen weiteren Knopflöchern sind es nur noch die Anfangspunkte, die Sie bezeichnen müssen = eine echte Zeitersparnis

#### Nähgeschwindigkeit

- nähen Sie in reduzierter Nähgeschwindigkeit für ein optimales Resultat
- nähen Sie alle Knopflöcher in der gleichen Geschwindigkeit, um eine regelmässige Raupendichte zu erhalten

#### Ausgleichsplatte für die Knopflöcher (Spezialzubehör)

Muss ein Knopfloch quer zur Nähgutmante genäht werden, empfiehlt es sich, eine Ausgleichsplatte zu verwenden. Dieses Zubehör ergibt eine gleichmässige Auflage für den Schlittenfuss und somit ein perfektes Knopfloch (siehe Tipp S. 44).

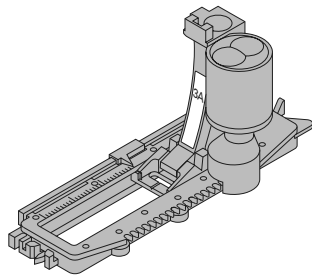
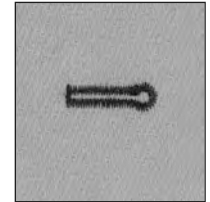


## Automatisches Augenknopfloch mit Längenmessung (activa 230/240)

Beide Knopflochraupen werden in die gleiche Richtung genäht.



Stichwahl: **Augenknopfloch Nr. 13 (activa 230 Nr. 11)**  
 Nadel: **Stärke und Typ entsprechend Stoff**  
 Faden: **Baumwolle/Polyester**  
 Transporteur: **oben (Nähposition)**  
 Nähfuß: **Automatischer Knopflochschlittenfuss Nr. 3A**



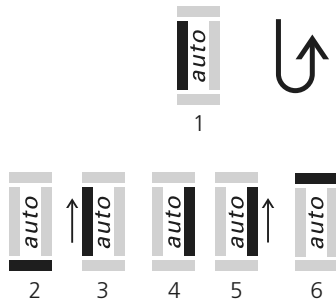
### Automatisches Augenknopfloch

- Unterfaden in den Kapselfinger einfädeln (S. 43)
- mit dem Knopflochfuss Nr. 3A wird die Länge des Knopflochs über die Linse am Fuss automatisch gemessen = exaktes Duplizieren und automatisches Umschalten bei maximaler Länge

### Augenknopflöcher bezeichnen

Markiert wird nur die Raupenlänge, das Auge wird zusätzlich genäht.

Im Bildschirm wird der Knopfloch-Nähablauf durch Blinken der aktiven Stufe angezeigt.



### Augenknopfloch programmieren

- 1 Steppstiche vorwärts nähren, den Nähcomputer anhalten
  - die Rückwärtstaste drücken
  - «auto» und der Nähfuss Nr. 3A wird im Bildschirm angezeigt = Knopflochlänge ist programmiert
- 2 der Nähcomputer näht automatisch das Auge
- 3 die 1. Raupe rückwärts
- 4 die Steppstiche vorwärts
- 5 die zweite Raupe rückwärts
- 6 den Riegel und die Vernähstiche
  - der Nähcomputer hält an und stellt automatisch auf Knopflochbeginn

### Knopfloch-Automatik

- alle weiteren Knopflöcher werden nun automatisch in der gleichen Länge genäht (ohne dass die Rückwärtstaste zu drücken ist)
- Programmierung löschen mit der «clr/del»-Taste
- Programmierte Knopflöcher im Langzeitspeicher speichern (Hinweis auf S. 53)

### Knopflochkorrekturen (vgl. S. 44)

#### Balance

- bei den Längenmessknopflöchern wirkt sich die Balance auf beide Raupen gleichzeitig aus, da beide Raupen in der gleichen Richtung genäht werden
- beim Augenknopfloch kann das Auge bei einer Verzerrung mit der Balance korrigiert werden



### TIPP

#### Exakte Duplikationen

- programmierte Knopflöcher werden alle gleich lang und gleich schön

#### Bezeichnungen

- bei programmierten Knopflöchern ist jeweils nur eines zu bezeichnen, bei allen weiteren Knopflöchern sind es nur noch die Anfangspunkte, die Sie bezeichnen müssen = eine echte Zeitersparnis

#### Augenknopflöcher doppelt genäht

- in dicken Stoffen können die Augenknopflöcher doppelt übereinander genäht werden; dabei wird der erste Durchgang mit grösserer Stichlänge vorgeführt
- nach dem Nähen des ersten Knopflochs Nähgut nicht verschieben
- Stichlänge zurückstellen und Knopfloch nochmals übereinander

#### Hinweis:

**Balance nach dem Nähen der Knopflöcher wieder in Normalstellung bringen!**

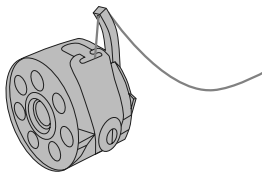
## Manuelle Knopflöcher (alle Knopflocharten)

Manuelle Knopflöcher eignen sich für eine einmalige Anwendung oder zum Ausbessern von bestehenden Knopflöchern.

Die Anzahl der Stufen richtet sich nach der Art des gewählten Knopflochs.

Ein manuelles Knopfloch ist nicht speicherbar.

Stichwahl:	<b>alle Knopflocharten</b>
Nadel:	<b>Stärke und Typ entsprechend Stoff</b>
Faden:	<b>Baumwolle/Polyester</b>
Transporteur:	<b>oben (Nähposition)</b>
Nähfuß:	<b>Knopfloch-Sohle Nr. 3 (activa 220) Knopflochfuß Nr. 3 (Spezialzubehör activa 230/240)</b>



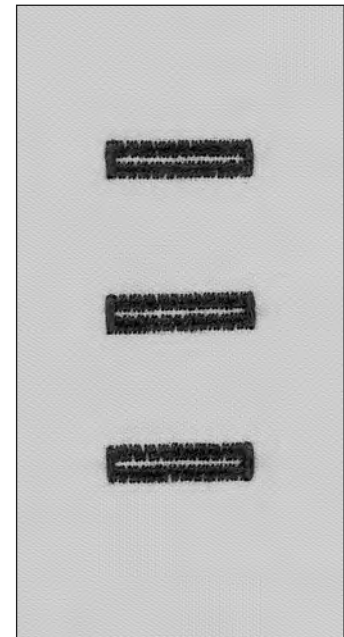
### Vorbereitung

- gewünschtes Knopfloch wählen
- auf dem Bildschirm erscheint:  
die gewählte Knopflochnummer  
Fussempfehlung Nr. 3  
das Knopflochsymboll (die erste Stufe blinkt)
- Unterfaden in den Finger der Spulenkapsel einfädeln

### Immer ein Probeknopfloch nähen

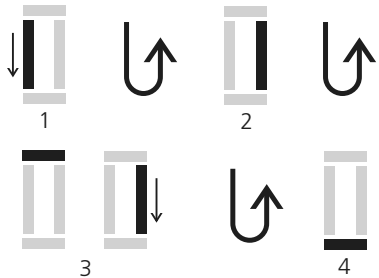
- Originalstoff und Original-(Klebe-)Einlage dazu verwenden
- Knopfloch in der gleichen Stoffrichtung nähen (Längs- oder Querrichtung)

**Hinweis:** Knopflochkorrekturen (vgl. S. 44)



**Manuelles Wäscheknopfloch nähen**

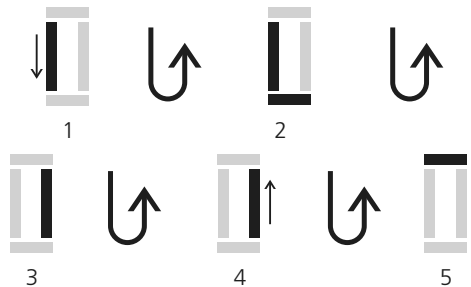
Beide Knopflochraupen werden in der gleichen Richtung genäht.  
Im Bildschirm wird der Knopfloch-Nähablauf durch Blinken angezeigt.



- 1 Raupe bis zur Längenmarkierung vorwärts nähen;  
den Nähcomputer anhalten  
• Rückwärtstaste drücken
- 2 Geradstiche rückwärts nähen, den Nähcomputer auf der Höhe  
des ersten Stiches (Knopflochbeginn) anhalten  
• Rückwärtstaste drücken
- 3 Riegel oben und zweite Raupe nähen, den Nähcomputer anhalten  
• Rückwärtstaste drücken
- 4 Riegel unten und Vernähstiche nähen

**Manuelles Augenknopfloch nähen**

Beide Knopflochraupen mit gleicher Geschwindigkeit nähen.  
Im Bildschirm wird der Knopfloch-Nähablauf durch Blinken angezeigt.



- 1 Geradstiche vorwärts nähen, den Nähcomputer anhalten  
• Rückwärtstaste drücken
- 2 Auge und 1. Raupe rückwärts nähen, den Nähcomputer auf der Höhe  
des ersten Stiches (Knopflochbeginn) anhalten  
• Rückwärtstaste drücken
- 3 Geradstiche vorwärts nähen, den Nähcomputer auf der Höhe  
des Auges anhalten  
• Rückwärtstaste drücken
- 4 2. Raupe rückwärts nähen, den Nähcomputer auf  
der Höhe des ersten Stiches (Knopflochbeginn) anhalten  
• Rückwärtstaste drücken
- 5 Riegel und Vernähstiche nähen

## Programmierte Knopflöcher (activa 230/240)

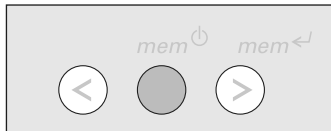
### Programmierte Knopflöcher im Langzeitspeicher speichern

- nach dem Programmieren die « *mem*↵ »-Taste drücken
- das Knopfloch ist im Langzeitspeicher abgelegt

### Programmierte Knopflöcher aus dem Langzeitspeicher holen

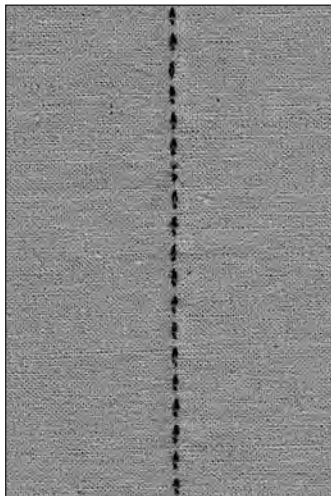
Programmierte Knopflöcher können jederzeit wieder aufgerufen werden, auch wenn der Nähcomputer vom Netz getrennt wurde.

- das gewünschte Knopfloch wählen
- die « *mem*⏻ »-Taste drücken
- das programmierte Knopfloch nähen
- pro Knopflochart kann nur eine Knopflochlänge gespeichert werden, wird eine neue Länge mit der « *mem*↵ »-Taste eingegeben, wird die vorher gespeicherte Länge überschrieben



## Quiltstich/Handstich

	Stichwahl:	<b>Quiltstich Nr. 40 (activa 230 Nr. 33, activa 220 Nr. 27)</b>
	Nadel:	<b>Stärke und Typ entsprechend Stoff</b>
	Oberfaden:	<b>Monofil-Faden</b>
	Unterfaden:	<b>Stickfaden</b>
	Transporteur:	<b>oben (Nähposition)</b>
	Nähfuß:	<b>Rücktransportfuss Nr. 1 Rücktransport-Sohle Nr. 1 (activa 220)</b>



### Quiltstich/Handstich

für alle Materialien und Arbeiten, die «handgenäht» aussehen sollen

### Nähprobe

Unterfaden muss heraufgezogen werden

1 Stich ist sichtbar (Unterfaden),

1 Stich ist unsichtbar (Monofil) = Handsticheffekt

### Oberfadenspannung

je nach Stoff = Oberfadenspannung erhöhen (6–9)

### Balance

evtl. Stich mit der Balance anpassen

### Nähen

Quiltstich ist in jeder Nadelposition nährbar



## TIPP

### Perfekte Ecke

- Nadelstopp unten dazu-schalten, Arbeit drehen
- beim Drehen darauf achten, dass der Stoff nicht verzogen wird

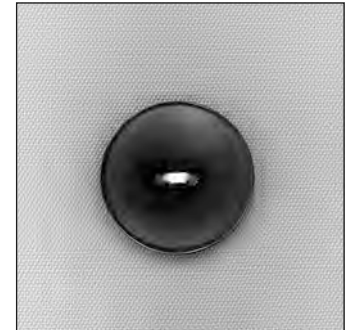
### Monofilfaden reisst

- Nähgeschwindigkeit reduzieren
- Oberfadenspannung etwas lösen

# Knopfannähprogramm

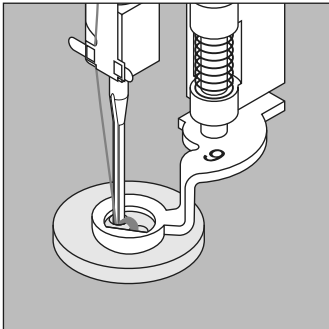


- Stichwahl: **Knopfannähprogramm Nr. 15 (activa 230 Nr. 13, activa 220 Nr. 12)**
- Stichbreite: **je nach Lochabstand des Knopfes**
- Nadel: **Grösse und Typ entsprechend Stoff**
- Faden: **Baumwolle/Polyester**
- Transporteur: **unten (Stopfposition)**
- Nähfuss: **Stopffuss Nr. 9 (optional für activa 220)  
Knopfannähfuss Nr. 18 (Spezialzubehör)**



## Knöpfe annähen

- zum Annähen von Knöpfen mit 2 und 4 Löchern
- Knöpfe als Dekoration werden ohne «Halshöhe» angenäht
- «Halshöhe» (= Abstand zwischen Knopf und Stoff) kann mit Fuss Nr. 18 beliebig eingestellt werden



## Knopf annähen mit Fuss Nr. 9

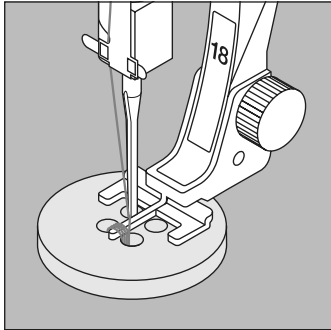
- Knopfannähprogramm wählen
- Lochabstand durch Drehen am Handrad kontrollieren und wenn nötig Stichbreite verändern
- die ersten Vernähstiche nähen; Fäden bei Nähbeginn festhalten
- Programm nähen
- der Nähcomputer stoppt am Ende automatisch und steht sofort wieder auf Programmbeginn

## Anfang- und Endfäden

- die Fäden sind bereits vernäht und können weggeschnitten werden

## Zur besseren Stabilität

- nach dem Nähen die Oberfadenenden auf die Rückseite ziehen und verknoten



#### **Knopf annähen mit Fuss Nr. 18**

- gewünschte «Halshöhe» mit der Schraube am Fuss einstellen
- Knopfannähprogramm wählen und wie bei Fuss Nr. 9 (S. 55) vorgehen

#### **Anfang- und Endfäden**

- die Fäden sind bereits vernäht und können weggeschnitten werden

#### **Zur besseren Stabilität**

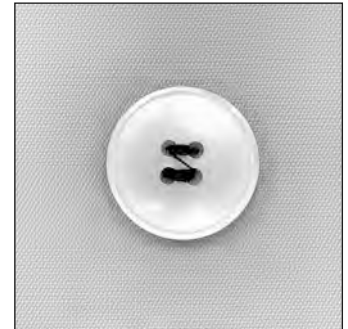
- nach dem Nähen die Oberfadenenden auf die Rückseite ziehen und verknoten
- oder
- mit den Oberfadenenden von Hand einen «Hals» nähen



#### **TIPP**

#### **4-Loch-Knopf annähen**

- zuerst über die vorderen Löcher nähen
- den Knopf sorgfältig nach vorn schieben
- über die hinteren Löcher das Programm erneut nähen
- den diagonalen Verbindungsfaden wegschneiden

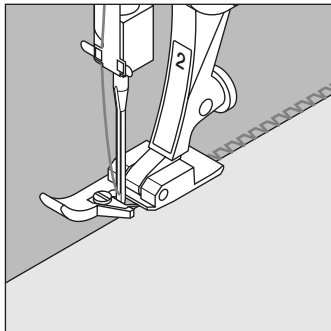




## Vari-Overlocknaht



Stichwahl:	<b>Vari-Overlockstich Nr. 3</b>
Nadel:	<b>Stärke und Typ entsprechend Stoff</b>
Faden:	<b>Baumwolle/Polyester</b>
Transporteur:	<b>oben (Nähposition)</b>
Nähfuss:	<b>Overlockfuss Nr. 2, Overlock-Sohle Nr. 2 (activa 220) oder Rücktransportfuss Nr. 1, Rücktransport-Sohle Nr. 1 (activa 220)</b>



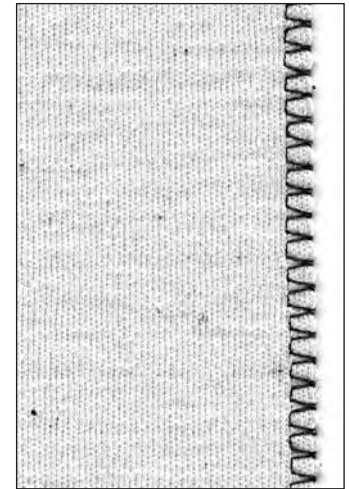
Der Overlockfuss Nr. 2 ist ein für Overlockstiche speziell entwickelter Fuss. Durch den Steg dieses Fusses wird genügend Faden in den Stich gearbeitet und somit die Elastizität des Sticks gewährleistet.

### Geschlossene Naht

Elastische Naht in feiner, weicher Maschenware, wie Seidenjersey, Tricot usw.

### Nähen

- Steg des Overlockfusses der Schnittkante entlang führen
- der Stich läuft entlang der Stoffkante und über den Steg des Nähfusses



### TIPP

#### Maschenware

neue Nähmaschinennadel verwenden, um feine Maschen nicht zu beschädigen

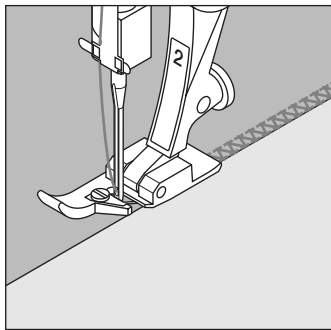
#### Nähen von elastischen Stoffen

wenn nötig eine Stretchnadel (130/705 H-S) verwenden = Nadel «rutscht» neben dem Faden in den Stoff

## Doppel-Overlocknaht



- Stichwahl: **Doppel-Overlockstich Nr. 8**  
 Nadel: **Stärke und Typ entsprechend Stoff**  
 Faden: **Baumwolle/Polyester**  
 Transporteur: **oben (Nähposition)**  
 Nähfuß: **Overlockfuss Nr. 2, Overlock-Sohle Nr. 2 (activa 220) oder Rücktransportfuss Nr. 1, Rücktransport-Sohle Nr. 1 (activa 220)**



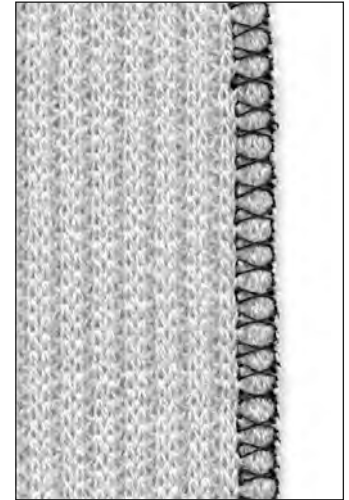
Der Overlockfuss Nr. 2 ist ein für Overlockstiche speziell entwickelter Fuss. Durch den Steg dieses Fusses wird genügend Faden in den Stich gearbeitet und somit die Elastizität des Stiches gewährleistet.

### Geschlossene Naht

Overlocknaht in lockerer Maschenware und für Quernähte in Strickstoffen

### Nähen

Steg des Overlockfusses der Schnittkante entlang führen



### TIPP

#### Maschenware

neue Nähmaschinennadel verwenden, um feine Maschen nicht zu beschädigen

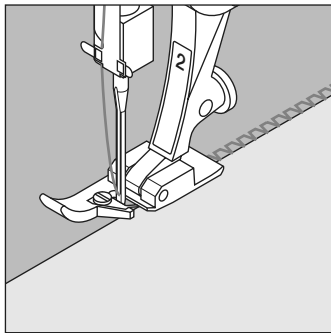
#### Nähen von elastischen Stoffen

wenn nötig eine Stretchnadel (130/705 H-S) verwenden = Nadel «rutscht» neben dem Faden in den Stoff

## Bündchen mit Overlocknaht



- Stichwahl: **Vari-Overlockstich Nr. 3**  
 Nadel: **Stärke und Typ entsprechend Stoff**  
 Faden: **Baumwolle/Polyester**  
 Transporteur: **oben (Nähposition)**  
 Nähfuss: **Overlockfuss Nr. 2, Overlock-Sohle Nr. 2 (activa 220) oder Rücktransportfuss Nr. 1, Rücktransport-Sohle Nr. 1 (activa 220)**



Der Overlockfuss Nr. 2 ist ein für Overlockstiche speziell entwickelter Fuss. Durch den Steg dieses Fusses wird genügend Faden in den Stich gearbeitet und somit die Elastizität des Stichts gewährleistet.

### Bündchen mit Overlocknaht

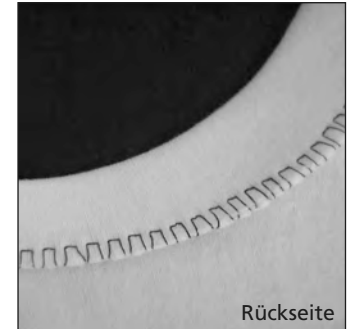
für alle feinen Jerseyarten aus Baumwolle, Synthetik- und Mischfasern

### Vorbereitung

- Bündchenstreifen zur Hälfte bügeln
- Schnittkanten des Bündchens an die Halsausschnittkante stecken, Vorderseite aussen

### Nähen

- Vari-Overlockstich über die Schnittkanten nähen
- Steg des Overlockfusses den Schnittkanten entlang führen
- der Stich läuft entlang der Stoffkante und über den Steg des Nähfusses



### TIPP

#### Nadelstopp unten

grosse Hilfe beim Nachfassen des Bündchens um Rundungen zu nähen (Hals/Armloch)

## Abschlüsse mit Wabenstich



- Stichwahl: **Wabenstich Nr. 22 (activa 230 Nr. 22, activa 220 Nr. 19)**  
 Nadel: **Universal-, Kugelspitz- oder Stretchnadel**  
 Faden: **Baumwolle/Polyester**  
 Transporteur: **oben (Nähposition)**  
 Nähfuß: **Rücktransportfuss Nr. 1**  
**Rücktransport-Sohle Nr. 1 (activa 220)**

### Abschluss mit Wabenstich

in fester Maschenware, besonders in Baumwolle-, Wolle-, Synthetik- und Mischfasertricot

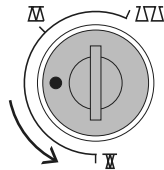
### Vorbereitung

Kante 1 cm auf die linke Stoffseite bügeln, evtl. heften

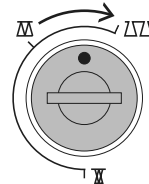
### Nähen

- Wabenstich auf der Vorderseite fusstief nähen
- restlichen Stoff auf der Rückseite wegschneiden

### Balance /Korrektur



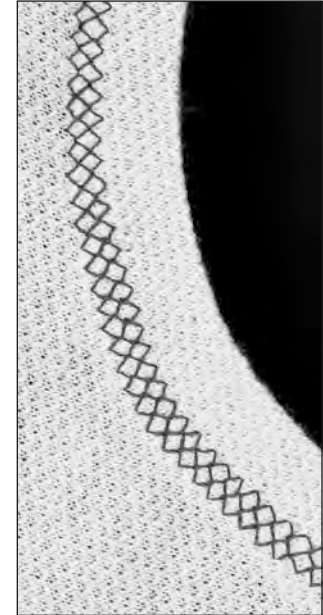
Stichbild zusammenschieben



Stichbild auseinanderziehen

### Hinweis:

**Nach dem Nähen Balance wieder in Normalstellung bringen!**



### TIPP

#### Nadelstopp unten

grosse Hilfe beim Nachfassen um Rundungen (Hals/Armloch) zu nähen

## Wichtiges rund um die Nähmaschinennadel

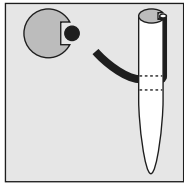
### Nähcomputer, Nadel und Faden

Ihr **BERNINA** Nähcomputer hat das Nadelsystem 130/705H

### Nadel und Faden

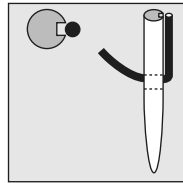
Handelsübliche Nadelstärken sind Nr. 70 bis Nr. 120.

Je feiner die Nadel, desto niedriger die Nummer. Welche Nadel zu welchem Faden passt, ist aus der Tabelle ersichtlich.



#### Nadel und Faden passen

Der Faden legt sich beim Nähen in die lange Rille der Nadel.



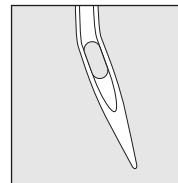
#### Nadel und Faden passen nicht

Die Nadel ist zu fein, der Faden findet in der Rille keinen Platz. Es entstehen Fehlstiche.

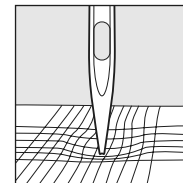
#### Nadel und Nähgut Zustand der Nadel

Die Nadel muss einwandfrei sein. Näh Schwierigkeiten entstehen bei beschädigten Nadeln.

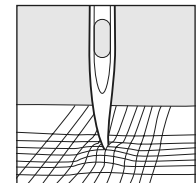
Nadel	70	80	90	100	110-120
Stopffaden	●	●			
Stickfaden		●			
Nähfaden Baumwolle merc.		●	●		
Nähfaden synthetisch		●	●		
Nähfaden grob Baumwolle merc. synthetisch			●	●	
Knopflochfaden für Ziersteppnähte (Cordonnet)				●	●



Krumme Nadel



Stumpfe Nadel



Nadelspitze mit  
Häkchen

Spezielle Materialien sind mit der entsprechenden Spezialnadel einfacher zu verarbeiten.  
Die verschiedenen Nähmaschinennadeln erhalten Sie im **BERNINA** Fachgeschäft.

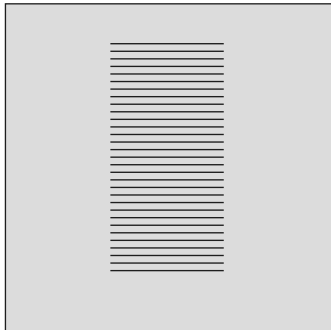
Nadel	Bezeichnung	Nadelspitze	Verwendung	
<b>Standardnadel</b>	130/705 H	Normale Spitze, wenig gerundet	Universalnadel für feinmaschige Synthetikgewebe, feines Leinen, Chiffon, Batist, Organdy, Wollstoff, Samt, Ziernähte, Stickereien	
<b>Spezialnadeln</b>	130/705 H-SES	Feine Kugelspitze	Feine Maschenware, besonders auch Synthetikgewebe	
	130/705 H-SUK	Mittlere Kugelspitze	Grobmaschige Strickstoffe, Wirkstoffe, Interlock, u.s.w.	
	130/705 H-S	Mittlere Kugelspitze	Spezielle Stretchnadel, besonders gut für empfindliche Stretch- und Wirkstoffe	
	130/705 H-J	Sehr schlanke Spitze	Berufskleidung, schwere Leinenstoffe, Blue Jeans, feines Segeltuch; durchdringt dichtes Material	
	130/705 H-LR + H-LL	Schneidespitze	Alle Lederarten, Kunstleder, Plastik, Folien, Wachstuch	
<b>Doppelnadel</b>	130/705 H-ZWI	Nadelabstand: 1,6 / 2,0 / 2,5 3,0 / 4,0	Sichtsäum in elastischen Stoffen, Biesen, Dekoratives Nähen	
<b>Drillingsnadel</b>	130/705 H-DRI	Nadelabstand: 2,5 / 3,0	Dekoratives Nähen	
<b>Schwertnadel</b>	130/705 HO	Breite Nadel	Hohlraum in feinen Materialien	

## Transporteur und Stofftransport

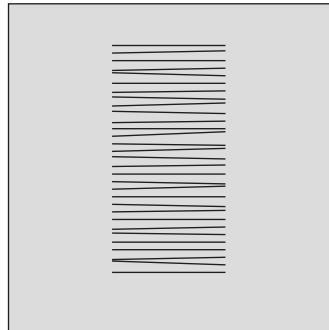
### Transporteur und Stichlänge

Bei jedem Stich bewegt sich der Transporteur um einen Schritt. Die Länge des Schrittes hängt von der gewählten Stichlänge ab. Bei sehr kurzer Stichlänge sind die Schritte extrem klein. Der Stoff gleitet nur langsam unter dem Nähfuss, auch bei vollem Näh-tempo, z.B. Knopflöcher und Raupennaht wird mit sehr kurzer Stichlänge genäht.

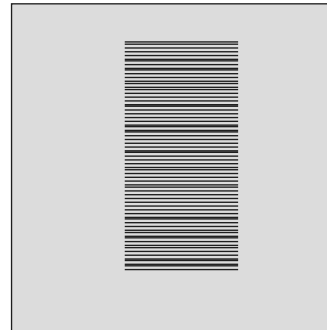
### Wichtig



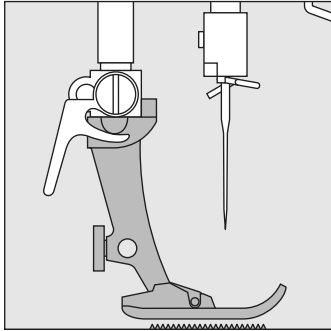
Nähgut gleichmässig gleiten lassen!



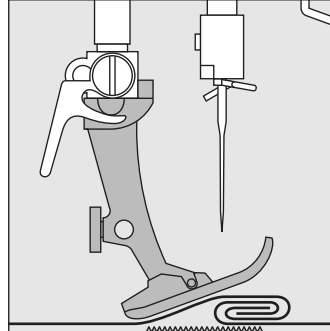
Ziehen, stossen oder zurückhalten des Stoffes verursacht unregelmässige Stichfolgen



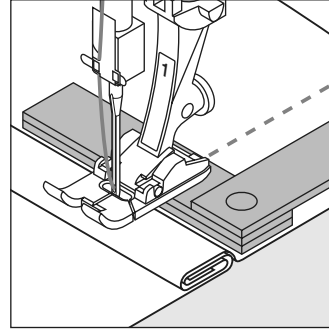
### Transporteur und Stofftransport mit Höhenausgleichsplättchen



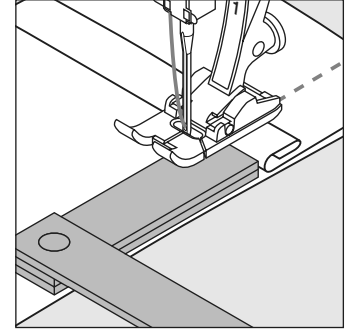
Der Transporteur kann nur normal arbeiten, wenn der Nähfuß waagrecht aufliegt.



Wenn der Nähfuß an einer dicken Nahtstelle «schräg» steht, kann der Transporteur nicht in den Stoff greifen. Das Nähgut staut.

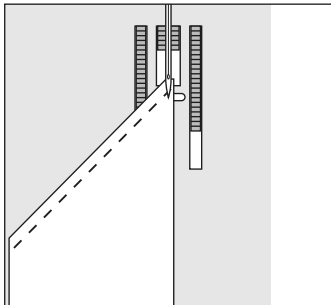


**Nahthöhe ausgleichen**  
mit Hilfe von Höhenausgleichsplättchen: ein oder mehrere Plättchen hinter die Nadel legen oder

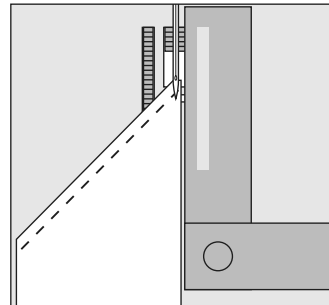


auf der rechten Seite des Nähfußes bis dicht an die Nadel legen. Nähen bis der ganze Nähfuß die dicke Nahtstelle passiert hat, Plättchen entfernen.

### Dickes Nähgut: Transporteur und das Nähen von Ecken



Beim Nähen von Ecken wird das Nähgut schlecht transportiert, weil nur ein Teil des Nähgutes wirklich auf dem Transporteur liegt.



Legt man seitlich ein oder mehrere Plättchen auf der rechten Seite des Nähfußes bis dicht an die Kante des Nähgutes, wird der Stoff gleichmäßig transportiert.



## Reinigen

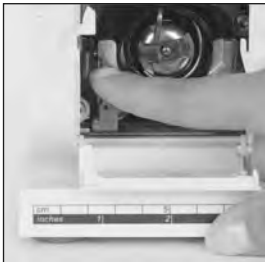


Wenn der Nähcomputer in einem kalten Raum aufbewahrt wird, diesen ca. 1 Stunde vor Gebrauch in einen warmen Raum stellen.

### Reinigen

Fadenrückstände unter der Stichplatte und um den Greifer von Zeit zu Zeit entfernen.

- Hauptschalter auf «0» und Netzstecker ziehen
- Nähfuß und Nadel entfernen
- Klappdeckel am Freiarm öffnen
- Stichplatte hinten rechts nach unten drücken und wegnehmen
- mit dem Pinsel reinigen
- Stichplatte wieder einsetzen



### Greifer reinigen

- Hauptschalter auf «0» und Netzstecker ziehen
- Spulenkapsel herausnehmen
- Auslösehebel nach links drücken
- Verschlussbügel mit dem schwarzen Greiferbahndeckel herunterklappen
- Greifer herausnehmen
- Greiferbahn reinigen; keine spitzen Gegenstände verwenden
- Greifer einsetzen, wenn nötig, am Handrad drehen, bis Greifertreiber links steht
- Greiferbahndeckel und Verschlussbügel schließen, Auslösehebel muss einrasten
- Zur Kontrolle Handrad drehen
- Spulenkapsel einsetzen



### Bildschirm und Nähcomputer reinigen

- mit weichem, leicht feuchtem Tuch



### Ölen

- einige Tropfen Öl in die Greiferbahn geben (1–2 Tropfen)
- Nähcomputer im Leerlauf (ohne Faden) kurz laufen lassen
- damit wird ein Verschmutzen des Nähgutes verhindert

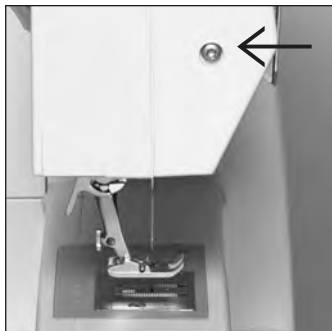
### Hinweis:

**Zum Reinigen niemals Alkohol, Benzin, Verdüner bzw. ätzende Flüssigkeiten verwenden!**



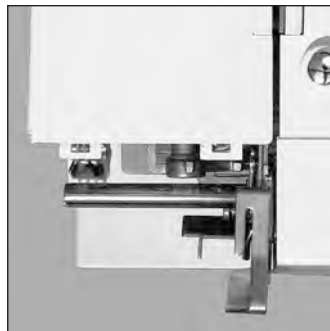
**Bitte Sicherheitshinweise beachten!**

## Nählicht



### Glühlampe auswechseln

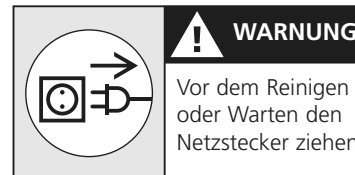
- Hauptschalter auf «0» und Netzstecker ziehen
- Schraube am Ständerkopf lösen



- Frontdeckel entfernen; leicht ausschwenken und nach oben aushängen



- Glühlampe nach unten wegziehen
- neue Glühlampe einsetzen
- Frontdeckel aufsetzen und anschrauben



**Glühlampen Typ:**  
Glassockellampe 12 V 5 W mit Sockel W 2.1 x 9.5 d

**Achtung:**  
Vor dem Auswechseln der Glühlampe diese erkalten lassen!

**! Bitte Sicherheitshinweise beachten!**

## CFL\*\*



Das CFL-Nählicht zeichnet sich – im Gegensatz zu einer herkömmlichen Glühlampe – durch eine bessere Ausleuchtung des Nähbereiches sowie durch eine sehr hohe Lebensdauer aus.

**Achtung:**  
Ein defektes CFL-Nählicht darf nur durch den Fachhandel ausgetauscht werden. Bringen Sie den Nähcomputer ins BERNINA-Fachgeschäft!

**! Bitte Sicherheitshinweise beachten!**

\*\* Als Spezialzubehör erhältlich für activa 220, 230

## Vermeiden und Beheben von Störungen

In den meisten Fällen können Sie die Ursachen für fehlerhaftes Verhalten des Nähcomputers erkennen, wenn Sie folgende Hinweise beachten.

### Prüfen Sie ob:

- Ober- und Unterfaden richtig eingefädelt sind
- die Nadel richtig eingesetzt ist
- die Nadelstärke stimmt; siehe Nadel/Fadentabelle S. 61
- ob der Nähcomputer gereinigt ist; Fadenrückstände beseitigen
- die Greiferbahn gereinigt ist
- zwischen den Fadenspannscheiben Fadenreste eingeklemmt sind
- die Spule in der Kapsel gut läuft oder ob Fadenreste eingeklemmt sind

### Oberfaden reisst

- Oberfadenspannung zu fest
- minderwertige Nadeln; Nadeln kaufen Sie am besten im **BERNINA** Fachgeschäft
- Nadel stumpf oder krumm
- minderwertiger Faden; Faden mit Knoten, Faden zu alt, ausgetrocknet
- passende Fadenablaufscheibe verwenden
- Stichloch oder Greiferspitze beschädigt; Nähcomputer ins Fachgeschäft bringen

### Unterfaden reisst

- Unterfadenspannung zu stark
- Unterfaden klemmt in der Kapsel; Spule ersetzen
- Loch in der Stichplatte von Nadel zerstoßen; muss von Fachperson poliert werden
- Nadel stumpf oder krumm

### Fehlstiche

- Falsche Nadel; nur Nadel-system 130/705H verwenden
- Nadel krumm oder stumpf; nicht richtig eingesetzt; beim

Einsetzen ganz nach oben stossen

- minderwertige schlecht polierte Nadel
- Form der Nadelspitze passt nicht zum Nähgut; wenn nötig, Kugelspitze für Maschenmaterial und Schneidespitze für hartes Leder verwenden

### Nadel bricht

- Schraube zum Befestigen der Nadel zu wenig angezogen
- Nähgut wurde nach vorn statt nach hinten unter dem Nähfuss weggezogen
- beim Nähen über dicke Stellen wurde das Nähgut geschoben während sich die Nadel im Stoff befand; Jeansfuss verwenden
- minderwertiger Faden; ungleichmässig gezwirnt oder Faden mit Knoten
- für Informationen über Nadeln siehe S. 61, 62

### Nahtfehler

- Fadenreste zwischen den Fadenspannscheiben
- Fadenreste unter der Spulen-kapselfeder
- Unterfaden ist noch im Finger der Spulen-kapsel eingefädelt
- falsch eingefädelt; Ober- und Unterfaden kontrollieren
- passende Fadenablaufscheibe verwenden

### Nähcomputer läuft nicht oder nur langsam

- Stecker nicht ganz eingesteckt
- Hauptschalter auf «0»
- Nähcomputer kommt aus kaltem Raum
- Spuler noch eingeschaltet

## Index

### A

---

**Abschlüsse mit Wabenstich** 60  
**Anschiebetisch** 12  
**Augenknopfloch** 49

### B

---

**Balance** 31, 44, 48, 50, 60  
**Bedienungshinweise** 23  
**Beheben von Störungen** 67  
**Bildschirm** 23  
**Blindsaum** 40  
**Bündchen mit Overlocknaht** 59

### C

---

**CFL** 8, 66

### D

---

**Details des Nähcomputers** 4–7  
**Doppel-Overlocknaht** 58

### E

---

**Einfädeln oben** 18  
**Einfacher Pariserstich** A3

### F

---

**Faden, Nadel, Stofftransport** 63, 64  
**Fadenabschneider** 14, 20  
· Fadenabschneider am Ständerkopf 20  
**Fadenspannung** 22  
**Federstich** A6  
**Funktionen /Funktionstasten** 25  
· 1/2 Motorengeschwindigkeit 25  
· Alphabet, Zahlen und Schriftzeichen 26  
· clr/del (clear/delete) 26  
· mem (Memory) 26  
· Musterende 25  
· Nadelstopp-Verstellung 25  
· Raute-Taste (#-Taste) 26  
· Rückwärtsnähen 25  
· Spiegelbild (rechts/links) 25  
**Fussanlasser** 11

### G

---

**Garnrollenhalter** 17  
**Glühlampe auswechseln** 66

### H

---

**Handstich** A5  
**Heftstich** 39  
**Höhenausgleichsplättchen** 64

### K

---

**Kabelanschluss** 10  
**Kantenanschlag** 12  
**Knopfannähprogramm** 55–56  
**Knopflöcher** 43–53  
· Automatisches Augenknopfloch mit Längenmessung 49–50  
· Automatisches Wäscheknopfloch mit Längenmessung 47–48  
· Knopfloch mit Garneinlage 45–46  
· Knopflöcher bezeichnen 43  
· Knopflochkorrekturen 44  
· Manuelle Knopflöcher 51–52  
· Programmierte Knopflöcher 53

### L

---

**Lupenset** 8

### M

---

**Maschenware** 57, 58  
**Memory** 27  
· Korrekturen im Memory 29  
· Memory öffnen 27  
· Memory verlassen 30

- Memory-Tasten 27
- Programmieren von Buchstaben, Zahlen und Satzzeichen 29
- Programmieren von Nutz- und Dekorstichen 28
- Vorwärtsscrollen 28
- Zurücksrollen 28

---

**N**

- Nadel 61, 62**
- Nadeleinfädler 19**
- Nadel wechseln 15**
- Nadel, Faden, Stofftransport 63–64**
- Nadelposition verstellen 24**
- Nähen von elastischen Stoffen 57–58**
- Nähfuß wechseln 16, 17**
- Nähfüße 36**
- Nähfußlifter 12**
- Nählicht 8, 66**
- Nähmaschinennadel 61–62**
- Netz kabel 10**

---

**O**

- Oberfaden einfädeln 18**
- Overlocknaht 59**

---

**P**

- Pariserstich A3**

---

**Q**

- Quiltstich A5**
- Quilters Vernähprogramm A2**

---

**R**

- Reinigen 65**
- Reissverschluss 42**

---

**S**

- Sicherheitshinweise 2, 3**
- Spule einlegen 15**
- Spulenkapsel 14**
- Standardzubehör 8**
- Stichbreiten verändern 24**
- Stiche 32–35, A1**
- Stichlängen verändern 24**
- Stichmuster wählen 24**
- Stichplatte 21**
- Stichübersicht 32–33**
- Stipplingstich A4**
- Stoffhaube 8**
- Stofftransport, Faden, Nadel 63–64**
- Stopfprogramm 41**
- Störungen 67**

---

**T**

- Transporteur 21, 63**

---

**U**

- Unterfaden**
- heraufholen 20
- spulen 13
- Unterfadenabschneider 14**
- Unterhalt 65–66**

---

**V**

- Vari-Overlocknaht 57**
- Vermeiden und Beheben von Störungen 67**
- Vernähprogramm 37**

---

**W**

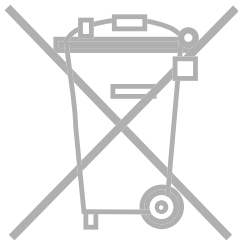
- Wabenstich 60**
- Wäscheknopfloch 47**

---

**Z**

- Zeichensatz 26**
- Zubehör 8**
- Zubehörbox 9**
- Zusätzlicher Garnrollenhalter 17**
- Zweifacher Pariserstich A3**

2	<b>Wichtige Sicherheitshinweise</b>	43	• Knopflöcher
4	<b>Details</b>	54	• Quiltstich/Handstich
10	<b>Nähcomputer bereitstellen</b>	55	• Knopfannähprogramm
23	<b>Bedienungshinweise</b>	57	• Overlockstiche
32	<b>Stiche</b>	60	• Wabenstich
36	<b>Nähfüsse</b>	61	Nadel, Faden, Stofftransport
	<b>Ausgewählte Nutzstiche:</b>	65	Reinigen, Unterhalt, Störungen
37	• Vernähprogramm	68	Index
38	• Zickzackstich	A1–A6	Anhang
39	• Heftstich		
40	• Blindsaum		
41	• Stopfprogramm		
42	• Reissverschluss		



**BERNINA fühlt sich dem Umweltschutz verpflichtet. Wir bemühen uns, die Umweltverträglichkeit unserer Produkte zu erhöhen, indem wir diese ununterbrochen verbessern bezüglich Gestaltung und Produktions-Technologie.**

Wenn Sie das Produkt nicht mehr benötigen, entsorgen Sie es bitte umweltgerecht gemäss den nationalen Richtlinien. Werfen Sie das Produkt nicht in den Haushaltsabfall. Im Zweifelsfall kontaktieren Sie bitte Ihren Händler.



**Impressum**

Typesetting, Layout, DTP: Silvia Bartholdi  
Graphics: Müller-Melzer ID, Kreuzlingen

**Copyright**

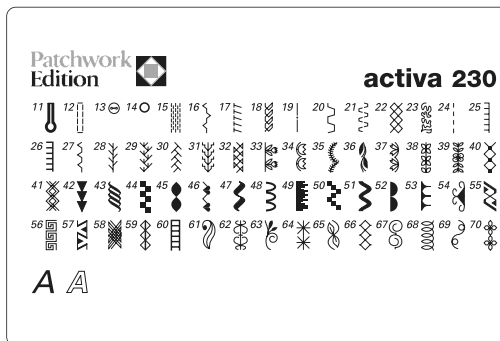
2008 BERNINA International AG



# Stichübersicht

## Nutzstiche

- 1 Geradstich
- 2 Zickzackstich
- 3 Vari-Overlock
- 4 Bogennaht
- 5 Quilters Vernähprogramm
- 6 Dreifach Gerad- und Zickzackstich
- 7 Blindstich
- 8 Doppel-Overlock
- 9 Super-Stretchstich
- 10 Wäscheknopfloch
- 11 Augenknopfloch
- 12 Geradstich-Knopfloch
- 13 Knopfannähprogramm
- 14 Öse
- 15 Stopfprogramm
- 16 Kräuselstich
- 17 Stretch-Overlock
- 18 Tricotstich
- 19 Heftstich
- 20 Universalstich
- 21 Lycrastich
- 22 Wabenstich
- 23-32 Quiltstiche
- 33-70 Dekorstiche



## Quilters Vernähprogramm



Stich: **Quilters Vernähprogramm Nr. 5**  
Nadel: **80 Quilting, Jeans oder Microtex Sharp**  
Faden: **Oberfaden: Baumwolle / Polyester oder Monofil**  
**Unterfaden: Baumwolle oder Polyester**

Transporteur: **oben (Nähposition)**  
Nähfuß: **Rücktransportfuß Nr. 1 oder Obertransportfuß Nr. 50 (Sonderzubehör)**

### Vernähprogramm

- für alle Materialien
- Vernähen von Anfang und Ende der Nählinie

### Nähbeginn

- der Nähcomputer vernäht automatisch (6 kleine Stiche vorwärts)
- näht mit Geradstich vorwärts weiter

### Nähende

- Vernähtaste drücken = der Nähcomputer vernäht automatisch (6 kleine Stiche vorwärts)
- automatischer Stopp am Ende des Vernähprogramms



### TIP

- beim Quilten kann das Quilters Vernähprogramm z.B. mit dem Quiltstich / Handstich Nr. 32 kombiniert werden
- für Arbeiten, die strapaziert oder gewaschen werden, Geradstich Nr. 1 zum Vernähen verwenden

# Pariserstich



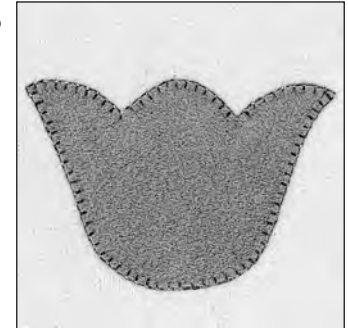
- Stich: **Einfacher Pariserstich Nr. 25 oder zweifacher Pariserstich Nr. 26**  
 Nadel: **80**  
 Faden: **Maschinenfaden**  
 Transporteur: **oben (Nähposition)**  
 Nähfuß: **Rücktransportfuss Nr. 1 oder Offener Stickfuss Nr. 20**  
 Nadelposition: **Mitte**

## Vorbereitung

- gewünschte Applikationsform ausschneiden
- auf einen Trägerstoff entweder kleben oder heften

## Nähen

- Stoff unter der Nadel platzieren und so positionieren, dass die seitlichen Stichteile in die Applikation und die senkrechten Teile des Stiches knapp neben die Applikation auf den Trägerstoff genäht werden
- der ganzen Applikationsform entlang nähen



## TIP

- Handsticheffekt: Stichtlänge und Stichtbreite je nach Material erhöhen, wenn dicke Stoffe wie Filz, Flanell und Ultra Suede® appliziert werden

## Stipplingstich



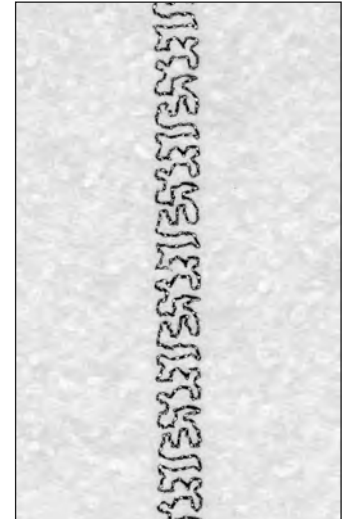
Stich: **Stipplingstich Nr. 23**  
Nadel: **80**  
Faden: **Maschinenfaden**  
Transporteur: **oben (Nähposition)**  
Nähfuß: **Rücktransportfuß Nr. 1**  
Nadelposition: **Mitte**

### Vorbereitung

- ein «Quiltsandwich» vorbereiten: das Wattenvlies zwischen die Vorderseite und die Rückseite des Quilts legen (rechte Seite oben)
- Lagen zusammenstecken oder heften

### Nähen

- das «Quiltsandwich» unter die Nadel legen und den Stipplingstich wie gewünscht über den Stoff nähen.



## Quiltstich / Handstich

	Stich:	<b>Quiltstich Nr. 24</b>
	Nadel:	<b>80 Quilting, Jeans oder Microtex Sharp</b>
	Faden:	<b>Oberfaden: 0.044 Monofil</b> <b>Unterfaden: Baumwolle 40 oder 30</b>
	Transporteur:	<b>oben (Nähposition)</b>
	Nähfuss:	<b>Rücktransportfuss Nr. 1 oder</b> <b>Obertransportfuss Nr. 50 (Sonderzubehör)</b>
	Nadelposition:	<b>wunschgemäss</b>
	Spannung:	<b>auf 6-9 erhöhen</b>
	Balance:	<b>wenn nötig anpassen</b>

### Vorbereitung

- ein «Quiltsandwich» vorbereiten: das Wattenvlies zwischen die Vorderseite und die Rückseite des Quilts legen (rechte Seite oben)
- Lagen zusammenstecken oder heften

### Nähen

- das «Quiltsandwich» unter die Nadel legen und den Quiltstich / Handstich wie gewünscht über den Stoff nähen
- Unterfaden sollte auf die Oberseite des Stoffes heraufgezogen werden und wie eine handgenähte Bogennaht aussehen



### TIP

- mässige Geschwindigkeit ergibt das beste Resultat

## Federstich



Stich: **Federstich Nr. 28**  
Nadel: **80**  
Faden: **Maschinenfaden**  
Transporteur: **oben (Nähposition)**  
Nähfuss: **Rücktransportfuss Nr. 1 oder  
Offener Stickfuss Nr. 20**  
Nadelposition: **Mitte**

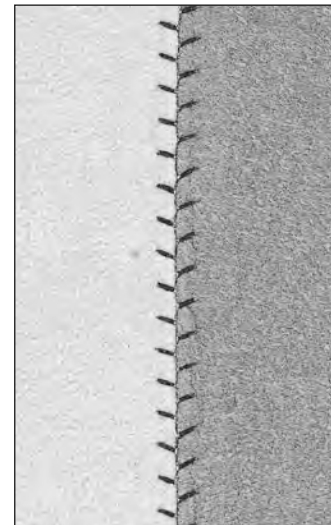
Diesen feinen Stickereistich verwenden, um Stoff zu verzieren oder um Patchwork-Nähte zu überdecken.

### Vorbereitung

- Patchwork-Formen wunschgemäss zusammenfügen

### Nähen

- Stoff unter der Nadel platzieren und so positionieren, dass die senkrechten Teile des Stiches direkt zwischen den Nähten genäht werden
- nähen, dabei wunschgemäss Nähte verzieren



### TIP

- als Variation die Länge und Breite des vorprogrammierten Federstichs vergrössern oder verkleinern