



BERNINA⁺

"Tervetuloa BERNINA- perheeseen"

H.P. Ueltschi
Bernina-ompelukone-
tehtaan omistaja

BERNINA-ompelukone on hankinta, josta tulee olemaan Sinulle iloa vuosiksi eteenpäin.

Asiakastytyväisyys on ollut perheyhtiömme johtoajatus jo yli 100 vuotta ja jatkan tätä perinnettä tuottamalla sveitsiläisiä laatutuotteita, tulevaisuuteen tähdättyä ompeluteknologiaa – myynnin jälkihoitoa unohtamatta.

Uusissa **BERNINA activa 220, 230 ja 240** ompelukoneissa yhdistyy sekä nuorekas ulkonäkö että ominaisuuksien monipuolisuus. Ompelu on nyt helpompaa kuin koskaan ennen. Tämän lisäksi **BERNINALLA** on tarjottavana laaja valikoima erilaisia lisätarvikkeita sekä hyödyllisiä julkaisuja täynnä upeita ompeluideoita ja käytännön vihjeitä. Halutessasi lisätietoja voit kääntyä **BERNINA**-kauppiasi puoleen, joka myös tarvittaessa on valmis huoltamaan koneesi.

www.bernina.com

BERNINA International AG • CH-8266 Steckborn/Sveitsi

TURVALLISUUSMÄÄRÄYKSET

Kun käytät sähkölaitetta, noudata perusturvallisuusmääräysten lisäksi seuraavia ohjeita:

Tutustu kaikkiin ohjeisiin huolella ennen koneen käyttöä.

Koneen ollessa pois käytöstä kytke kone irti sähköverkosta irrottamalla pistoke pistorasiasta.

HUOMIO



konetta puhdistettaessa ja lamppua vaihdettaessa:

1. Kone tulisi irroittaa sähköverkosta kun se ei ole käytössä
2. Kytke kone irti sähköverkosta heti käytön jälkeen ja ennen koneen puhdistusta
3. Kytke kone irti sähköverkosta lampun vaihdon ajaksi .
Korvaa lamppu saman tehoisella lampulla, 12V/5W.

TURVALLISUUSYISTÄ




Noudata seuraavia ohjeita:

1. Laite ei ole tarkoitettu lasten leikkeihin.
Valvo huolellisesti lasten koneen käyttöä.
2. Käytä konetta ainoastaan tässä ohjekirjassa kuvattuun tarkoitukseen. Käytä ainoastaan käyttöohjeessa mainittuja valmistajan suosittelemia lisävarusteita.
3. Älä koskaan käytä konetta seuraavissa tilanteissa:
 - koneen johto tai pistoke on vahingoittunut
 - kone ei toimi häiriöttä
 - kone on pudonnut tai vahingoittunut
 - kone on kastunutToimita kone valtuutettuun Bernina-huoltoon tarkistusta, korjausta sekä sähköisiä ja mekaanisia säätöjä varten.
4. Älä koskaan käytä konetta, jonka ilma-aukot ovat tukossa. Pidä koneen ja jalkapolkimen ilma-aukot puhtaina nukasta, pölystä ja kankaanjätteistä.

5. Pidä sormet poissa liikkuvista osista, erityisesti neulan alueella.
6. Käytä aina alkuperäistä Bernina pistolevyä.
Väärä pistolevy saattaa aiheuttaa neulan katkeamisen.
7. Älä käytä vääntyneitä neuloja.
8. Älä vedä tai työnnä kangasta ompelun aikana.
Se saattaa aiheuttaa neulan katkeamisen.
9. Käännä virtakytkin 0-asentoon kun suoritat toimenpiteitä neulan alueella, kuten langanpujotus, neulanvaihto, puolakotelon irrottaminen ja asettaminen paikoilleen, paininjalan vaihto jne.
10. Kytke kone pois sähköverkosta kun irrotat kansia, voitelun yhteydessä tai suorittaessasi ohjekirjassa mainittuja huoltotoimenpiteitä.
11. Älä pudota tai vie mitään esineitä koneessa oleviin aukkoihin.
12. Älä käytä konetta ulkoilmassa.
13. Älä käytä konetta tilassa, jossa on käytössä aerosol (spray) tuotteita tai muita räjähdysalttiita aineita.
14. Kytkiessäsi konetta pois päältä, käännä kaikki kytkimet 0-asentoon.
Sen jälkeen irrota pistoke pistorasiasta.
15. Älä irrota pistoketta pistorasiasta johdosta vetämällä.
Tartu pistokkeeseen, ei verkkojohtoon.
16. Koneen väärástá káytöstá aiheutuneet vahingot ovat käyttäján vastuulla.
17. Tämä laite on varustettu kaksoiseristyksellä.
Käytä ainoastaan alkuperäisiä osia. Tutustu alla oleviin ohjeisiin.

KAKSOISERISTETTYJEN LAITTEIDEN HUOLTO

Kaksoiseristetyssä laitteessa on maadoituksen sijasta kaksi eristysjärjestelmää, eikä siihen saa lisätä mitään maadoitettavia osia. Kaksoiseristetyn laitteen huolto vaatii järjestelmän perin pohjaista tuntemusta, joten laite tulee antaa huollettavaksi Bernina-huoltopisteeseen ja niissä tulee käyttää ainoastaan alkuperäisiä osia. Kaksoiseristetty tuote on merkitty joko sanoilla «Double insulation» tai «Double insulatedW».

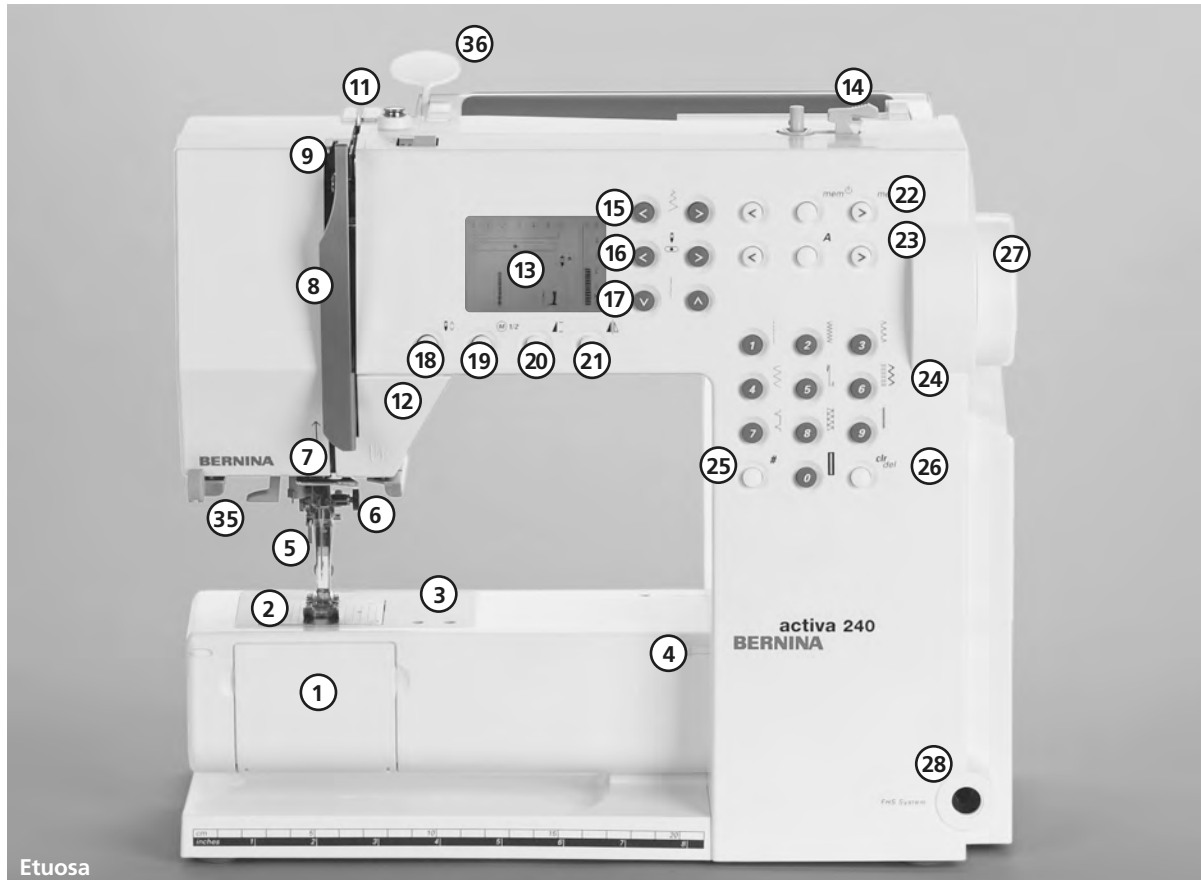
Tuotteessa saattaa olla myös symboli 



SÄILYTÄ NÄMÄ OHJEET!

Tämä kone on tarkoitettu kotitalouskäyttöön.

Koneen osat

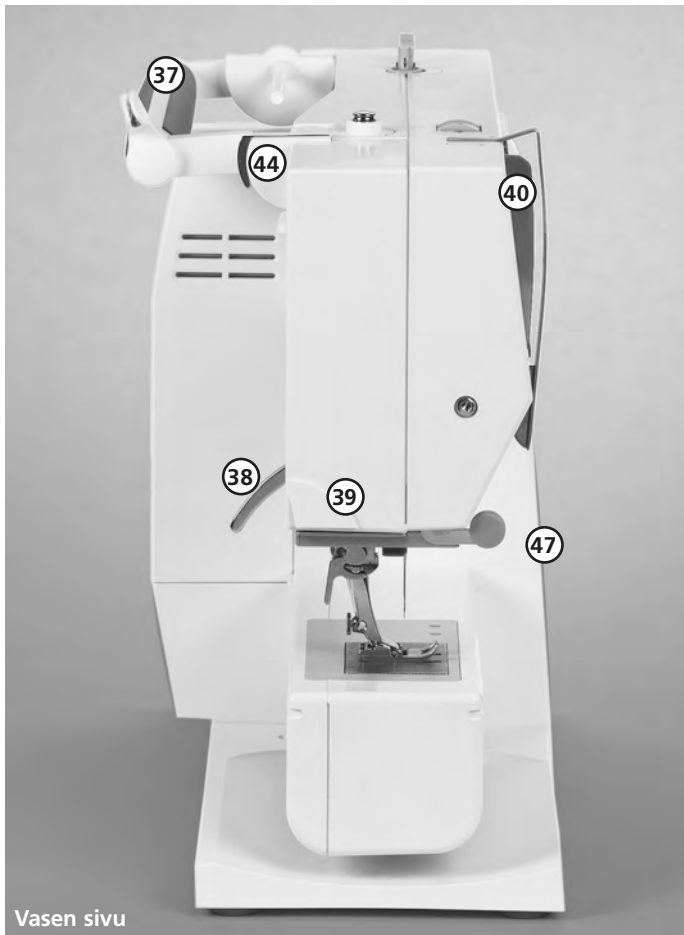




Oikea sivu

- | | |
|--------------------------------------|----------------------------------|
| 1 Etuluukku | 28 Polvinostimen kiinnitysaukko |
| 2 Pistolevy | 29 Hienosäätö |
| 3 Kiinnitysaukko erikoistarvikkeille | 30 Virtakatkaisin päällä/pois |
| 4 Aputason kannatin | 31 Verkkojohdon liitäntäpistoke |
| 5 Paininjalka | 32 Syöttäjän alaslaskin |
| 6 Neulanpidike | 33 Jalkasäätimen liitäntäpistoke |
| 7 Neulalangoitin | 34 Pystysuora lankatappi |
| 8 Langannostimen suojus | 35 Langanpujotin |
| 9 Langoitusaukko | 36 Ommelkorttien pidike |
| 10 Langankireyden säädin | |
| 11 Puolauksen kiristin | |
| 12 Päätelynäppäin | |
| 13 Näyttöruutu | |
| 14 Puolauslaite päällä/pois | |
| 15 Tikinleveyden säädin | |
| 16 Neulanasennot | |
| 17 Tikinpituuden säädin | |
| 18 Neulastop ylös/alas | |
| 19 Hidastettu ompelunopeus | |
| 20 Kuvion loppu | |
| 21 Peilikuva | |
| 22 mem-muistinäppäin | |
| 23 Kirjaimet | |
| 24 Ommelvalintanäppäimet | |
| 25 #-näppäin | |
| 26 clr/del-näppäin | |
| 27 Käsipyörä | |

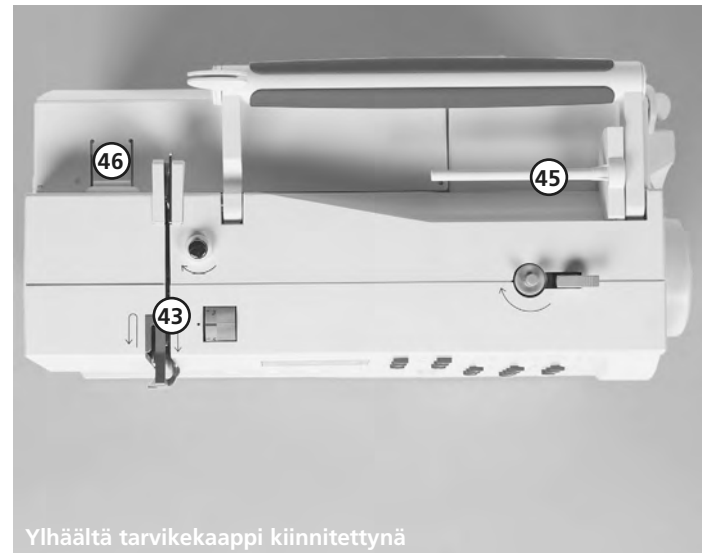




Vasen sivu

- 37 Kantokahva
- 38 Paininjalan nostin (manuaalinen)
- 39 Langankatkaisin
- 40 Langannostin
- 41 Parsintakehyksen kiinnitin
- 42 Tarvikekaapin kiinnitys
- 43 Langankiristyslevy
- 44 Takimmainen langanohjain

- 45 Vaakasuora lankatappi
- 46 Tarvikekaapin pidike
- 47 Suurennuslasin pidike



Ylhäältä tarvikekaappi kiinnitettynä

Varusteet

- jalkapoljin
- käyttöohjeet
- verkkojohto
- apupöytä (activa 230/240)
- apupöydän ommelohjain
- tarvikekaappi
- polvinostin (240 vakio, 220/230 lisävaruste) (FHS) (**220/230)
- säilytyskotelo vakiovarusteille (activa 220)



Vakiovarusteet*:

4 puolaa (+ 1 koneen sisällä)
130/705 neulalajitelma
ratkoja
pieni ruuvimeisseli
Torx-avain
puhdistussuti
reunaohjain
korkeuden säätölevyt
3 lankarullan pidikekiekkoa
vaahtomuovityyny

Suojahoppu

- suojaa konetta pölyltä ja lialta
- tarvikkeiden säilytystila

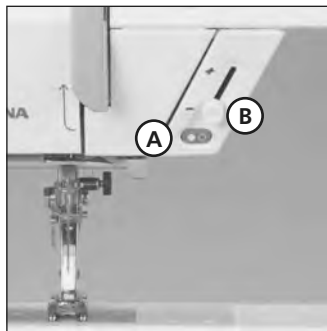
Suurennuslasisarja **

Käytä työn helpottamiseksi ja mukavuuden lisäämiseksi Bernina suurennuslaseja tarkkuutta vaativiin ompelutöihin.

Huomio!

Laita muovinen (mukana tuleva) suoja pidikkeeseen silloin kun siihen ei ole suurennuslasia kiinnitettyinä.

Käynnistys-pysäytys -yksikkö**



* vakiovarusteet saattavat vaihdella eri maissa, katso paininjalkavalikoma, sivu 36

** saatavana lisävarusteena



Käynnistys-pysäytys -yksiköllä ompelemista voidaan ohjata käsin.

- kun painat käynnistys-pysäytys -näppäintä **A**, kone aloittaa ompelemisen
- ompelunopeutta voidaan säädellä manuaalisesti nopeudensäätimellä **B**
- kun painat käynnistys-pysäytys -näppäintä **A** uudelleen, voit keskeyttää tai lopettaa ompelemisen

Huomio:

Jos jalkasäädin on yhdistetty koneeseen, käynnistys/pysäytys-yksikköä käyttäen ei voi ompelella.

CFL (** 220/230)

«CFL» ompeluvalo valaisee paremmin ja kestää kauemmin kuin tavallisen lamppu.

Huomio: Viallisen «CFL» ompeluvalon saa vaihtaa AINOASTAAN valtuutettu Berninan huoltohenkilö. Ompelukone täytyy silloin viedä valtuutettuun Bernina huoltoon!



Tutustu turvallisuusmääräyksiin.

Tarvikekaappi (230/240)



Vapaasti seisova tarvikekaappi

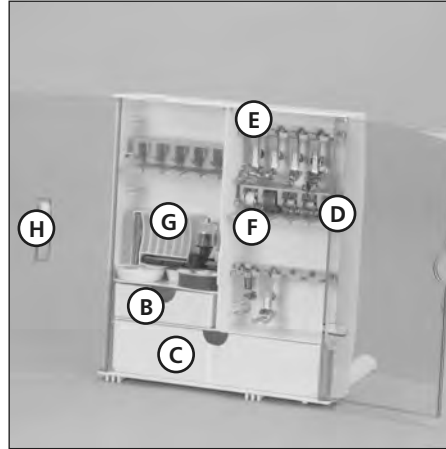
- vedä molemmat jalat taakse kunnes ne lukkiutuvat paikoilleen
- aseta kaappi haluamaasi asentoon

Tarvikkeiden säilyttäminen

Vakiovarusteet löytyvät muovipussista.

Tarvikekaappi sisältää pienen ja ison vetolaatikon (**B** ja **C**), samoin kuin omat säilytystilat puolille **D** ja paininjaloille **E**.

(Lisälaatikostoja ja tarvikkeiden pidikkeitä on saatavana lisävarusteena).



- työnnä puola hyllyssä olevaan lokeroon
- irrota puola painamalla sen alla olevaa lukitsinta **F** kevyesti
- ripusta paininjalka pidikkeeseen **E**
- muita tarvikkeita voidaan säilyttää suuressa vetolaatikoissa **B** ja **C**
- neularasioiden säilytys **G**

Tarvikekaapin kiinnittäminen ompelukoneeseen

- sulje kaapin ovet
- työnnä jalat takaisin paikoilleen



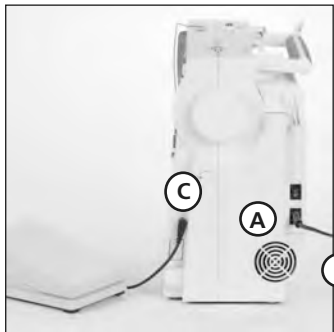
- kiinnitä tarvikekaappi ompelukoneeseen painamalla kaapin päällä oleva pidike alas ja työntämällä kaappi koneen runkoa vasten. Vapauta pidike.

Tarvikekaapin irrottaminen

- paina tarvikekaapin päällä olevaa pidikettä **A**
- irrota kaappi taaksepäin

Tarvikekaappi saatavana lisätarvikkeena activa 220 malliin

Verkkojohto



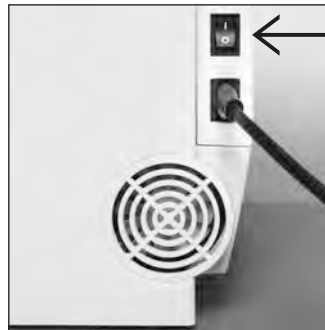
Verkkojohto

- kytke pistoke **A** koneeseen ja pistoke **B** pistorasiaan

Jalkasäädin

Kytke jalkasäätimen liitäntäjohto koneeseen **C**

Virrankatkaisu



Virtakatkaisin

Katkaisin sijaitsee käsipyörän puolella.

- 1** kone on päällä
- 0** kone on pois päältä

Ompeluvalo toimii virtakatkaisimesta.



Tutustu turvallisuusmääräyksiin.

Jalkasäädin



Jalkasäädin ohjaa ompelunopeutta
painettaessa jalkasäädin alas "pohjaan" ompelee kone maksiminopeudella



Liitäntäjohto

- kierrä johto polkimen alapuolelle
- aseta pistoke sille varattuun koloon

Ommeltaessa

- kierrä johto auki

Apupöytä*



Apupöytä lisää työskentelytilaa.

Kiinnittäminen

- nosta neula ja paininjalka ylös
- työnnä apupöytää vapaavarren yli ja paina tukevasti kunnes pöytä lukkiutuu paikoilleen

Irrottaminen

- nosta neula ja paininjalka
- vedä pöytä pidikkeestä ja vasemmalle vaakatasossa

Mitta-asteikko

numero «0» vastaa keskimäistä neulanasettoa

Apupöydän reunaohjain

- vie ohjain uraan (apupöydän alapuolella) oikealta tai vasemmalta
- ohjainta voi säätää vapaasti koko apupöydän leveydeltä

Huom: poista tarvittaessa paininjalka tai paininjalan varsisosa (activa 220) kun kiinnität reunaohjainta!

* Lisätarvike activa 220 malleihin

Polvinostin (FHS Free Hand System)*



Polvinostimen kiinnittäminen

Vie nostin pohjalevyssä olevaan kiinnitysaukkoon.

Polvinostimen käytön tulisi sujua tavanomaisessa istumasesnossasi.

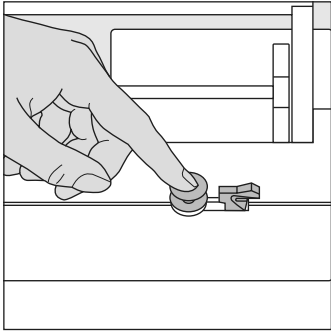
Mikäli näin ei ole, Bernina-kauppiaasi voi tarvittaessa säätää polvinostimen asentoa.

Polvinostin nostaa ja laskee paininjalan.

- siirrä polvinostinta oikealle
- paininjalka nousee yläasentoon
- syöttäjä laskeutuu alas samanaikaisesti
- syöttäjä nousee ylös ensimmäisen tikin jälkeen

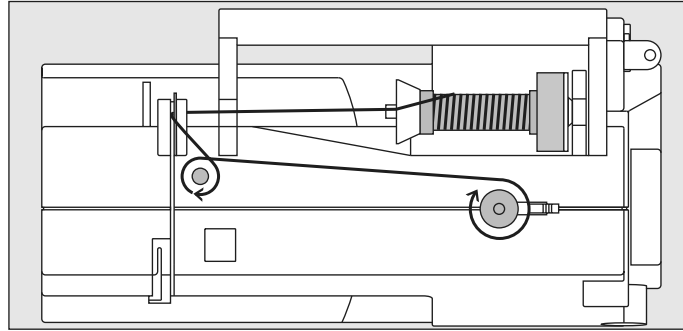
* Lisätarvike activa 220 / 230 malleihin

Alalangan puolaus

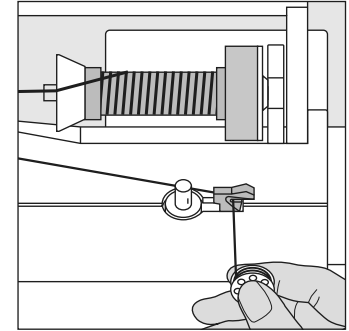


Alalangan puolaus

- käännä virtakatkaisin päälle
- aseta tyhjä puola puolausakseliin



- seuraa nuolen suuntaa ja vie lanka takimmaisen ohjaimen kautta puolauksen kiristimen ympäri
- vie lanka muutaman kerran puolan ympäri ja leikkaa ylimääräinen lanka langankatkaisijalla
- paina puolauksen kytkin puola vasten
- paina jalkasäädintä
- moottori pysähtyy automaattisesti kun puola on täynnä
- irrota puola



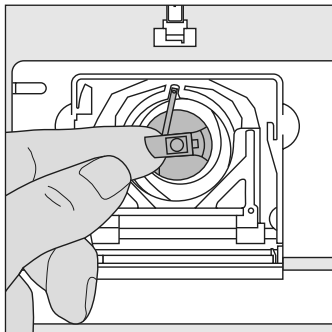
Langankatkaisin

- katkaise lanka langankatkaisijalla

Huom:

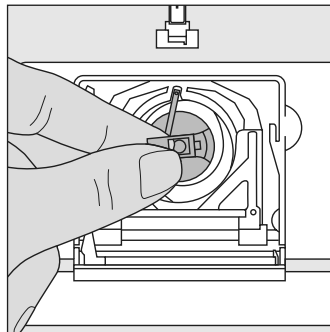
Kun puolaat lankaa käyttäen pystysuoraa lankatappia (sivu 17), tarvittaessa vähennä puolausnopeutta.

Puolakotelo



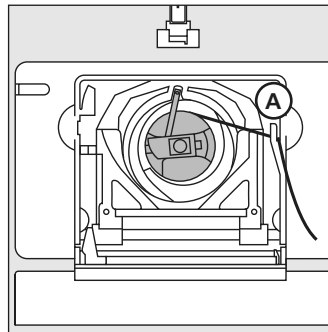
Irrottaminen

- nosta neula yläasentoon
- käännä virtakatkaisin 0-asentoon
- avaa etuluukku
- tartu puolakotelon läppään
- poista puolakotelo



Paikoilleen asettaminen

- pidä kiinni puolakotelon läpystä
- puolakotelossa olevan tapin tulee osoittaa ylöspäin
- vie puolakotelo sukkulaan kunnes se lukkiutuu paikoilleen



Alalangan katkaisin

- aseta puolakotelo paikoilleen
- katkaise lanka langankatkaisijalla **A**
- sulje etuluukku

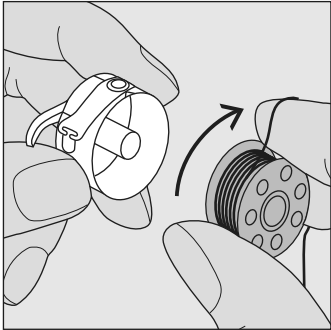
Huom:

Alalankaa ei tarvitse nostaa ylös, sillä lanka (n. 2 cm) on sopivan pituinen ompelun aloittamiseen.



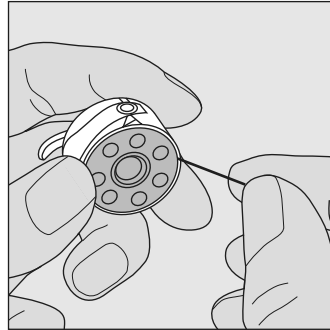
Tutustu turvallisuusmääräyksiin.

Puolan asettaminen puolakoteloon

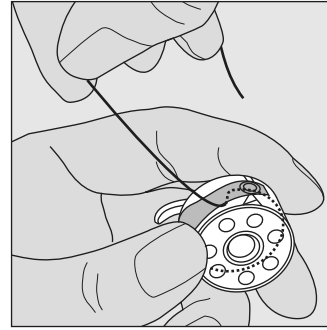


Puolan asettaminen puolakoteloon

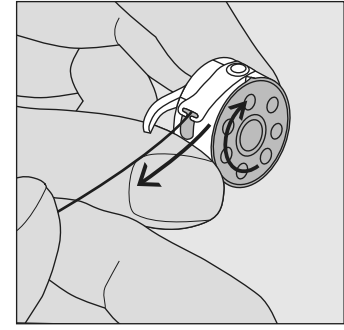
Aseta puola puolakoteloon siten, että lanka kulkee myötäpäivään.



Vedä lankaa myötäpäivään ja vie loveen.

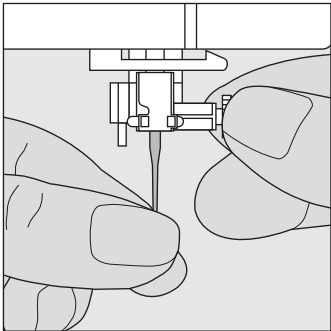


Vie lanka vasemmalle jousen alle kunnes ...



... lanka asettuu jousen päässä olevaan T-muotoiseen loveen. Vedettäessä langasta puolan tulee pyöriä myötäpäivään.

Neulan vaihto



Neulan irrottaminen

- nosta neula ylös
- käännä virtakatkaisin 0-asentoon
- laske paininjalka ala-asentoon
- löysennä neularuuvi
- vedä neula alas ja poista

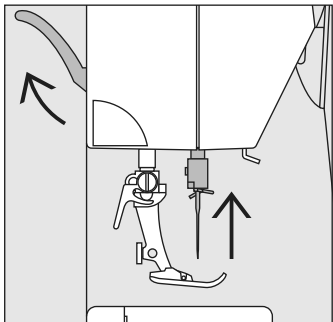
Neulan asettaminen paikoilleen

- neulan litteän puolen tulee osoittaa taaksepäin
- vie neula niin ylös kuin mahdollista
- kiristä neularuuvi



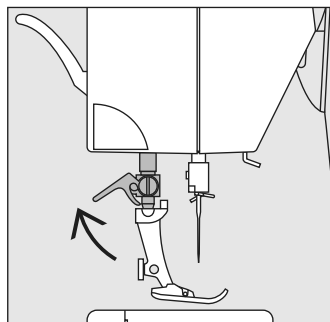
Tutustu turvallisuusmääräyksiin!

Paininjalan vaihto (activa 230/240)

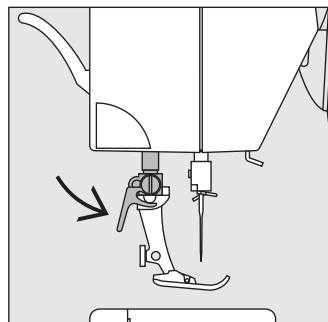


Paininjalan irrottaminen

- nosta neula ja paininjalka ylös
- käännä virtakatkaisin 0-asentoon



- nosta kiinnityssalpa
- irrota paininjalka



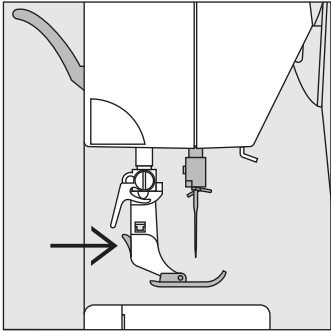
Paininjalan kiinnittäminen

- aseta paininjalka ylös kartionmuotoiseen pidikkeeseen
- paina kiinnityssalpa alas



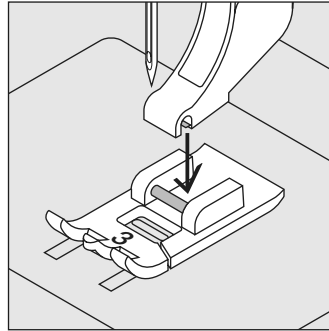
**Tutustu
turvallisuusmääräyksiin!**

Paininjalan vaihto (activa 220)



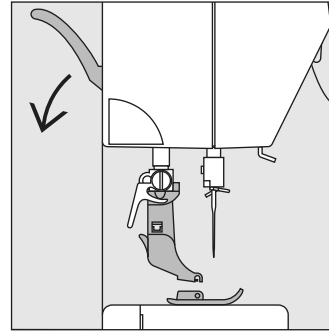
Paininjalan irrottaminen

- nosta neula ja paininjalanvarsi
- virtakatkaisiin asentoon "0"
- kun painat paininjalanvarren lukitsinta, paininjalka napsahtaa irti



Paininjalan kiinnitys

- aseta paininjalka paininjalanvarren alle niin, että poikkiakseli on varren aukon kohdalla



- kun lasket paininjalan alaseentoon, paininjalka napsahtaa kiinni varsiosaan

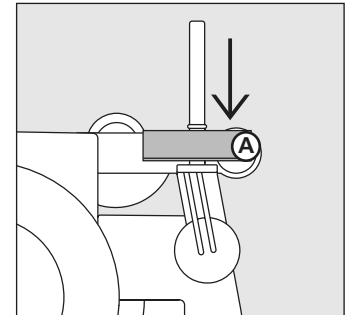
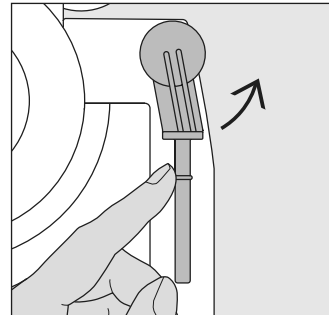


Tutustu turvallisuusmääräyksiin!

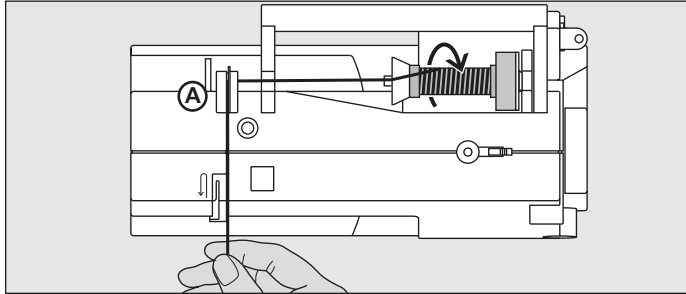
Lisälankatappi

Pystysuora lankatappi

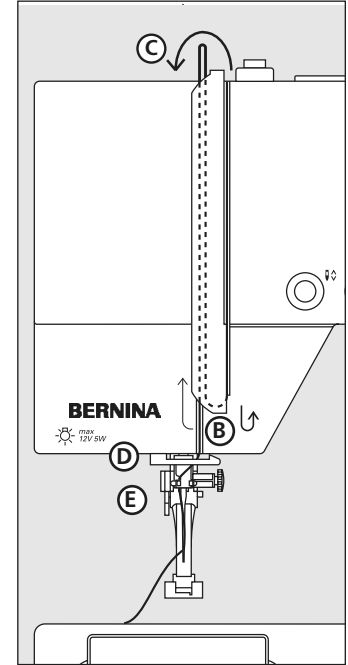
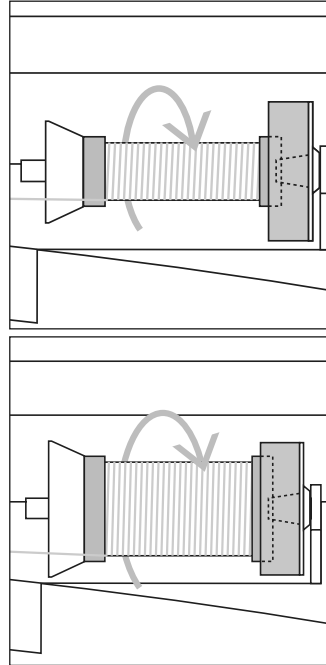
- lankatappi on koneen takaosassa käsipyörän takana
- hyödyllinen apuväline ommeltaessa useammalla langalla, esim. kaksoisneulatyöt
- nosta tappi kunnes se lukkiutuu pystysuoraan asentoon
- käytettäessä isoja lankarullia, lisää tueksi vaahtomuovi **A**



Ylälangan pujotus

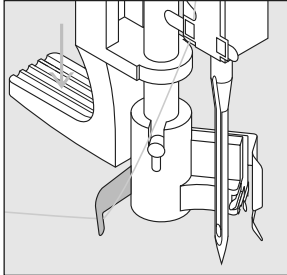


- aseta lankarulla paikalleen, katso langan kiertosuunta (kuva)
- nosta neula ja paininjalka yläasentoon
- käännä virtakatkaisin 0-asentoon
- vie lanka takimmaiseen ohjaimen A
- pujota langankiristysuraan
- vedä lanka alas langannostimen suojuksen oikealta puolelta **B**
- sekä ylös suojuksen vasemmalta puolelta **C**
- pujota lanka alas ohjainten **D** ja **E** läpi



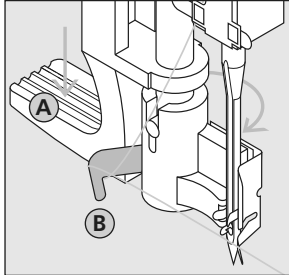
Tutustu turvallisuusmääräyksiin

Neulalangoitin



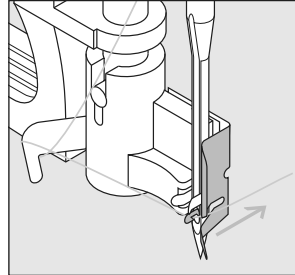
Lanka hakasessa

- nosta neula yläasentoon
- laske paininjalka alas
- aseta lanka hakasen **B** taakse ja pidä kevyesti kiinni



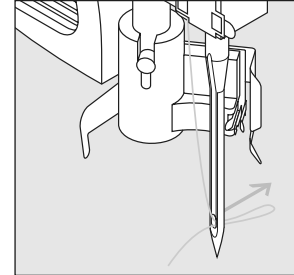
Vipu alas

- Laske vipu **A** ala-asentoon ja vie lanka samanaikaisesti hakasen **B** ympäri oikealle neulaan



Lanka neulan eteen

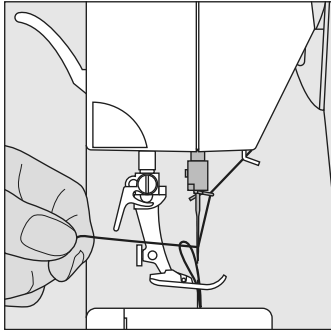
- aseta lanka edestä päin ohjaimeen kunnes se osuu langoittimen hakaseen



Vapauta vipu ja lanka

- päästä irti vivusta **A** ja langasta
- vedä lankalenkki neulansilmän läpi

Alalangan nostaminen



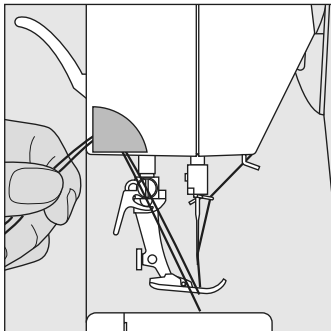
Alalangan nostaminen

- pidä ylälangasta kiinni
- ompele yksi pisto
- vedä ylälangasta kunnes alalanka nousee pistolevyn aukosta
- vedä alalanka ylös aukosta ja aseta molemmat langat paininjalan loven kautta taakse
- katkaise langanpäät langankatkaisijalla

Huom:

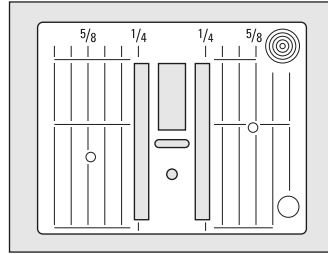
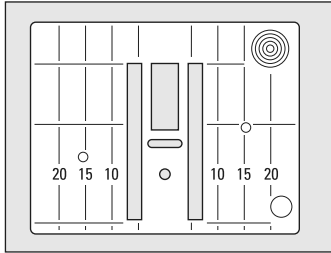
Tietyissä ompelutöissä alalanka tulee nostaa ylös pistolevyn aukosta. Langan pituus on sopiva useimmille ompelutöille kun käytetään alalangan katkaisijaa.

Langankatkaisin



- vedä molempia lankoja taaksepäin ja vie langankatkaisijaan
- langat vapautuvat ensimmäisen tikin myötä

Pistolevy*



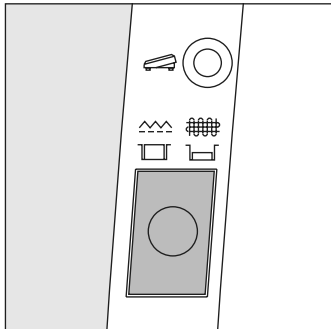
Pistolevyn ohjausviivat

- pistolevyt on merkitty pitkittäisviivoilla millimetreissä tai tuumissa
- millimetriasteikko on pistolevyn edessä
- tuuma-asteikko on takana
- asteikko vastaa neulan ja viivan välistä etäisyyttä
- asteikot on merkitty pistolevyn oikealle ja vasemmalle puolelle
- ohjausviivojen avulla saumat ja päällitikkaus on helppo ohjata tarkaan samaan linjaan koko matkalta
- vaakasuorat viivat helpottavat kulmien, napinläpien yms. ompelua

Huomio: Pistolevyn vaihto-ohjeet ovat sivulla 65

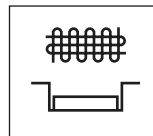
*vakiovarusteet saattavatvaihdella eri maissa

Syöttäjä



Syöttäjän säädin käsipyörän alapuolella

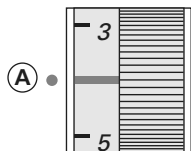
Säädin on rungon tasalla = ompeluasento



Säädin on alas painettuna =
syöttäjä ala-asennossa

- käsivaraiseen ompeluun (parsinta, kirjonta, jne.)

Langankireys



Perussäätö

- langankireys on perussäädöllä säätimen punaisen viivan ollessa merkin **A** kohdalla
- langankireyttä ei tarvitse säätää käytettäessä tavallista koneompelulankaa
- erikoistöitä varten kireyttä voidaan muuttaa kankaaseen sopivaksi

Langankireys on säädetty tehtaalla valmiiksi käyttämällä Metrosene 100/2 (Arova Mettler, Sveitsi) lankaa sekä ylä- että alalangan säädöissä.

Ommeltaessa erikoislangoilla säädä tarvittaessa langankireys ommeltavaan materiaaliin ja ompeleeseen sopivaksi.



Täydellinen tikinmuodostus

- ommel on tasainen työn molemmilta puolilta



Ylälangan kiristys on liian kireä

- alalanka nousee ompeleessa ylös kankaan pintaan näkyviin
- vähennä ylälangan kiristystä pienempään numeroon, 3-1



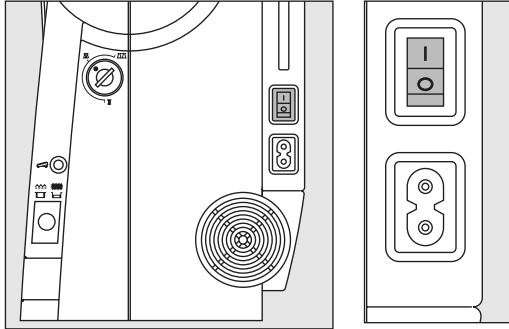
Ylälangan kiristys on liian löysä

- ylälanka tulee ompeleessa kankaan alapintaan näkyviin
- lisää ylälangan kiristystä suurempaan numeroon, 5-10

Esim:

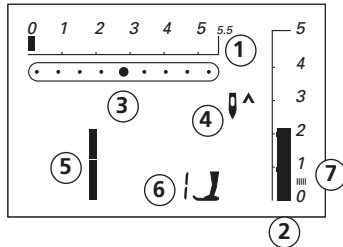
	Kireys	Neula
Metallilanka	noin 3	90
Monofilamentti	noin 2–4	80

Koneen käyttö



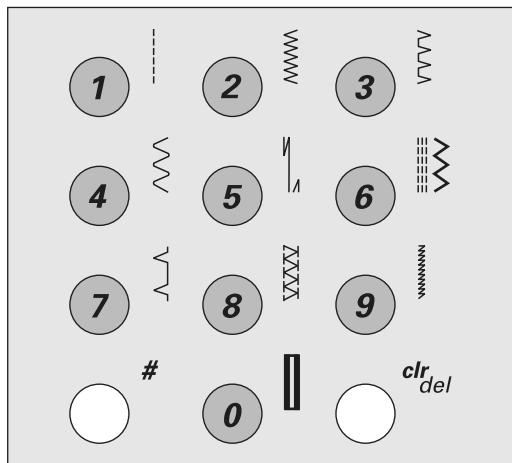
Yleisohjeet

- Virtakatkaisin asennossa «1»
- kone on valmis ompeluun



Näyttöruutu

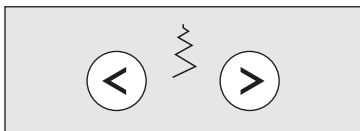
- 1 tikinleveyden perussäätö vilkkuu jatkuvasti
- 2 tikinpituuden perussäätö vilkkuu jatkuvasti
- 3 neulanasetto (9 asentoa)
- 4 neulastop ylös/alas (normaalisti ylhäällä)
- 5 ompeleen numero 1 (suoraommel)
- 6 paininjalan numero 1 (valitulle ompeleelle suositeltava paininjalka)
- 7 Satiiniommel, tiheä ja lyhyempi siksak



Ompeleen* valinta

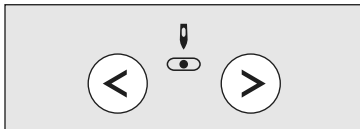
- ompeleet 1–10
paina haluamaasi numeroa; ompeleen numero sekä tikinleveyden ja -pituuden perussäädöt ovat näkyvissä
- Huom: paina 0 kun haluat valita ompeleen nro. 10 (perusnapinläpi)
- valitessasi ompeleita 11–50 (activa 220), 11–70 (activa 230) tai 11–99 (activa 240):
paina ensin #-näppäintä ja sitten ompeleen numeroa

* täydellinen ommelvalikoima löytyy sivulta 32–33



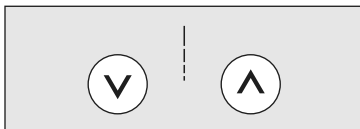
Tikinleveys

- vasen näppäin = kapeampi ommel
- oikea näppäin = leveämpi ommel



Neulanaseto

- vasen näppäin = neula vasemmalle
- oikea näppäin = neula oikealle



Tikinpituus

- vasen näppäin = lyhyempi tikinpituus
- oikea näppäin = pidempi tikinpituus

Toiminnot

Toiminto on käytössä merkin (symbolin) ilmestyessä näyttöruutuun.
Toiminto on pois päältä symbolin hävitessä ruudulta.



Taaksepäinompelu, päättely:

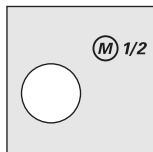
- paina näppäintä
- kone ompelee taaksepäin kunnes näppäin vapautetaan (max.tikinpituus 3 mm)

Käyttö:

- napinläpien ohjelmointi
- parsinnan ohjelmointi
- muuttaminen ompelusta päättelyohjelmaan (ommel nro. 5)
- manuaalinen päättely sauman alussa ja lopussa

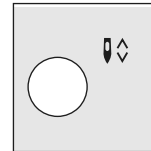
Jatkuva taaksepäin ompelu

- paina näppäintä kahdesti
- kone ompelee valitun ompeleen taaksepäin
- peruuta taaksepäin ompelu painamalla näppäintä kahdesti



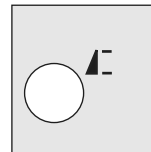
Hidastettu ompelunopeus

- näppäintä painettaessa ompelunopeus pienenee puolella
- painettaessa näppäintä uudelleen kone ompelee täydellä nopeudella



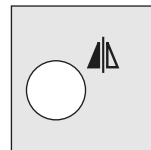
Neulastop

- perussäätö on neulastop ylhäällä
- paina näppäintä
- nuoli osoittaa alas = koneen pysähtyessä neula jää ala-asentoon
- paina näppäintä uudelleen
- nuoli osoittaa ylös = koneen pysähtyessä neula jää yläasentoon



Kuvion loppu

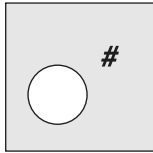
- paina näppäintä
- kone pysähtyy yksittäiskuvion tai kuvioyhdistelmän lopussa (muisti)



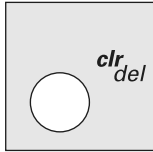
Peilikuva *

- paina näppäintä
- kone ompelee valitun ompeleen peilikuvana

* ainoastaan mallissa activa 240

**#-näppäin**

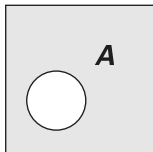
ommelvalintanäppäin (katso sivu 24)

**clr/del-näppäin (peruustointinto)**

- paina näppäintä = paluu perussäätöihin
- muut valitut toiminnot peruuntuvat

Poikkeukset:

- neulastop alhaalla
- hidastettu ompelunopeus
- napinläpien muutetut perussäädöt = paina «clr/del»-näppäintä kaksi kertaa (ilman activa 220)

**Kirjaimet, numerot ja merkit
(220/1 230/2 240/3-kirjaintyyppiä)**

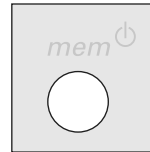
- paina kirjainnäppäintä
- oletus kirjaintyyppi näytöllä
- vaihda kirjaintyyppi toiseksi koskettamalla kirjainta uudelleen
- paina oikeanpuoleista näppäintä kun haluat selata kirjaimia ja numeroita eteenpäin (A B C)
- paina vasenta näppäintä kun haluat selata niitä taaksepäin (@ Ç? ...)

Kirjainvalikoima

ABCDEFGHIJKLMNOPQRSTUVWXYZ

Ä Ö Ü Å Æ Æ Ø Ñ Ë Ë Ë Ë

01234567890_-. ' & ? Ç @

**mem (muisti)**

- paina keskimmäistä näppäintä ja avaa muisti (30 muistipaikkaa)
- käytä vasenta sekä «mem↔»-näppäintä kun selaat ja ohjelmoit kuvioita, kirjaimia ja numeroita

Muutettu ommel muistissa

- kaikki tikinpituuden ja -leveyden muutokset tallentuvat automaattisesti muistiin
- Esimerkki:
- ompele muutettu ommel, esim. siksak
 - valitse toinen ommel, esim. suoraommel
 - palaa takaisin siksakiin, muutokset ovat yhä voimassa

Paluu perussäätöihin

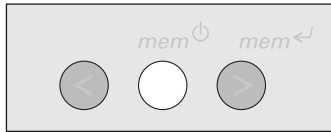
- perussäädöt voidaan palauttaa manuaalisesti yksittäisille ompeleille
- kaikki muutetut säädöt häviävät painettaessa «clr/del»-näppäintä tai kun koneesta kytketään virta pois päältä

Käyttö:

- kaikille ompeleille ja kankaille
- hyödyllinen ominaisuus kun halutaan «hyppiä» eri ompeleiden välillä

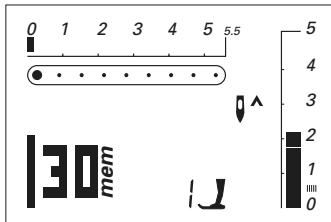
Muisti

Kaikki 30, ompeleiden, kirjaimien tai numeroiden yhdistelmää voidaan tallentaa muistiin, joka on pitkäaikainen muisti. Ne säilyvät muistissa kunnes käyttäjä haluaa poistaa ne. Sähkökatkokset tai virrankatkaisu eivät vaikuta muistiin.



Muistinäppäimet

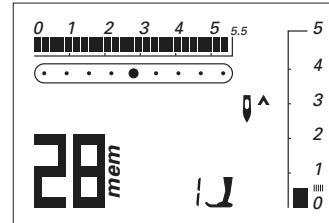
- paina vasenta näppäintä (<) kun haluat selata muistisisältöä taaksepäin
- paina keskimmäistä näppäintä («mem») muistin avaamiseen ja sulkemiseen
- paina oikeanpuoleista näppäintä («mem»») kun haluat selata muistisisältöä eteenpäin



Muistin avaaminen

- paina «mem»-näppäintä muistin avaamiseksi
- mikäli muisti on tyhjä, kursori ja numero 30 (= tyhjät muistipaikat) vilkkuvat
- jos muisti ei ole tyhjä, tallennetut ompeleet, kirjaimet tai numerot näkyvät ruudulla; selaa eteenpäin kunnes kursori ja tyhjien muistipaikkojen lukumäärä vilkkuvat

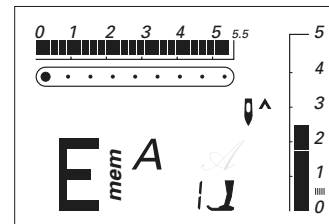
Tikinpituuden, -leveyden tai neulanasetuksen muutokset voidaan suorittaa milloin tahansa. Yksittäiset ompeleet, kirjaimet tai numerot voidaan poistaa tai korvata.



Esimerkki: tallennettu ommel

- tallennettu ommel (28) on näkyvässä

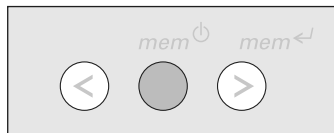
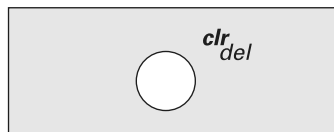
Ompeleiden ohjelmointi, katso sivu 28.



Esimerkki: tallennettu kirjain

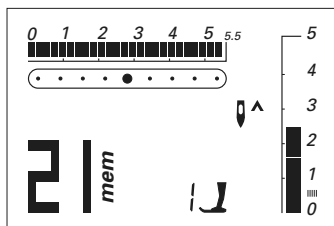
- tallennettu kirjain (E) on näkyvässä

Kirjaimien ja numeroiden ohjelmointi, katso sivu 29.



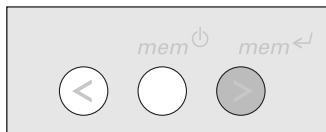
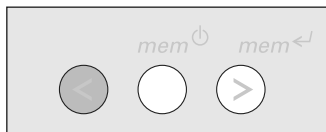
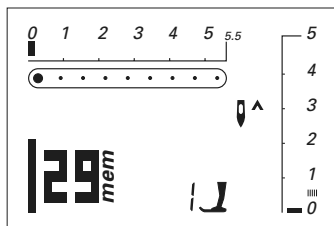
Koko muistisisällön poistaminen

- paina «clr/del»-näppäintä ja «mem»-näppäintä samanaikaisesti
- vapauta molemmat näppäimet
- poistu muistista painamalla «mem»-näppäintä
- muisti on nyt kokonaan tyhjennetty



Hyöty- ja koristeompeleiden ohjelmointi

- avaa muisti (sivu 27)
- valitse ommel (sivu 24)
- ompeleen numero näkyy ruudulla (esim. 21)
- paina «mem» ohjelmointia (tallennusta) varten
- käytössä olevien tyhjiä muistipaikkojen lukumäärä (tässä 29) ja kursori vilkkuvat
- valitse seuraava ommel, paina «mem» ja jatka samalla tavalla



Huom 220:

Seuraavia erikoistoimintoja ei voida ohjelmoida pitkäaikaiseen muistiin:
 nro. 5, Päättyommel
 nro. 10-11, Napinläven
 nro. 12, Napinkiinnitysohjelma
 nro. 13, Parsintaohjelma
 nro. 16, Harsinta

Huom 230:

Seuraavia erikoistoimintoja ei voida ohjelmoida pitkäaikaiseen muistiin:
 nro. 5, Päättyommel
 nro. 10-11, Napinlävet
 nro. 12, Napinkiinnitysohjelma
 nro. 13, Parsintaohjelma
 nro. 16, Harsinta

Selaaminen taaksepäin

- paina vasenta näppäintä = ohjelmoidut ommelnumerot kelaatuvat taaksepäin

Selaaminen eteenpäin

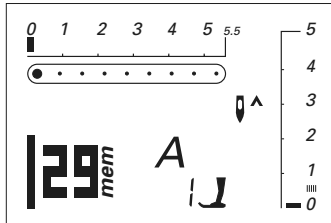
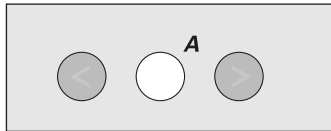
- paina «mem»-näppäintä = ohjelmoidut ommelnumerot kelaatuvat eteenpäin

Ompelun aloittaminen

- paina jalkapoljinta = kone aloittaa automaattisesti ommelkuvion alusta
- paina kuvion loppu (▲) ja kone pysähtyy kuvion lopussa

Huom 240:

Seuraavia erikoistoimintoja ei voida ohjelmoida pitkäaikaiseen muistiin:
 nro. 5, Päättyommel
 nro. 10–14, Napinlävet
 nro. 15, Napinkiinnitysohjelma
 nro. 16, Sirkka
 nro. 17, Parsintaohjelma
 nro. 21, Harsinta



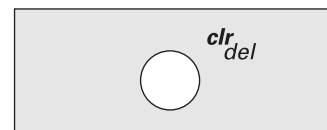
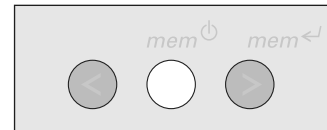
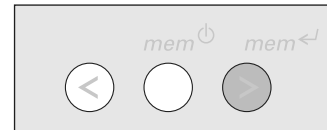
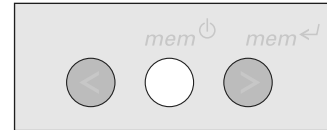
Kirjaimien, numeroiden ja merkkien ohjelmointi

- avaa muisti (sivu 27)
- paina kirjainnäppäintä
- valitse kirjain tai numero (sivu 26)
- paina «mem←» ohjelmointi (tallennusta) varten
- tyhjien muistipaikkojen lukumäärä (tässä 29) ja kurssi vilkkuvat
- valitse seuraava kirjain/numero, paina «mem←» ja jatka samalla tavalla
- ohjelmoi yksittäisiä sanoja tai lauseita/numeroita
- valitse () kun ohjelmoi välilyönnin

Huom:

Mikäli kirjaimien tai numeroiden tikinpituutta ja/tai-levyyttä on muutettu, muutokset vaikuttavat kaikkiin niistä.

Jos haluat muuttaa ainoastaan yksittäisiä kirjaimia tai numeroita, muutos tulee suorittaa yksittäin.



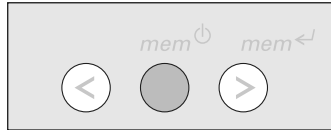
Korjaukset muistissa

Yksittäisten ompeleiden, kirjaimien ja numeroiden muuttaminen

- selaa oikealla tai vasemmalla näppäimellä ja hae ommel, jota haluat muuttaa tai korjata
- korjaa tai muuta: ommel kirjain numero tikinpituus tai –leveys neulanasetto jne.
- paina «mem←» ja tallenna muutos (muutokset)

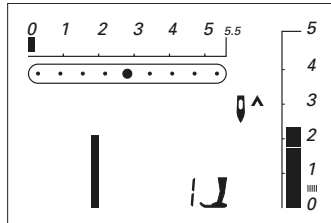
Yksittäisen ompeleen, kirjaimen tai numeron poistaminen

- selaa ja hae ommel
- paina «clr/del»-näppäintä
- ommel/kirjain/numero on nyt poistettu



Poistuminen muistista

- paina «*mem*»-näppäintä = muistisisältö tallentuu muistiin
- muisti sulkeutuu

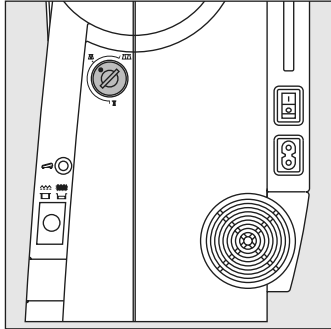


«*mem*»-symboli häviää ruudulta

Muistin sisältö säilyy muistissa myös virrankatkaisun jälkeen. Tallennetut tiedot voidaan hakea esille milloin tahansa.

Muistisisältö häviää mikäli kone kytketään pois päältä painamatta «*mem*»-näppäintä ennen muistin sulkemista.

Hienosäätö



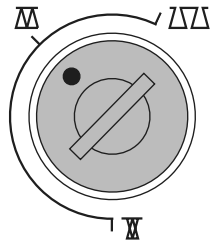
Ompelukoneesi on testattu ja säädetty valmiiksi tehtaalla käyttämällä kaksinkertaista kangasta ja Metrosene 100/2 lankaa (Arova Mettler, Sveitsi).

Erilaiset materiaalit, langat ja tukikankaat vaikuttavat luonnollisesti ompelun ulkonäköön se saattaa olla joko liian tiheä tai liian harva.

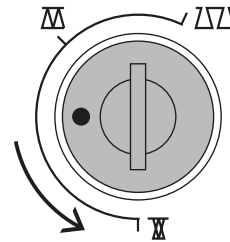
Tikinmuodostusta voidaan korjata hienosäädöllä käytettävään kankaaseen sopivaksi.

Käyttö:

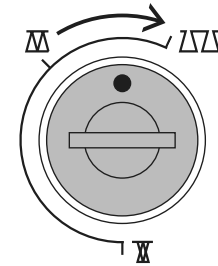
Hyötyompeleet, jne.
Kenno-ommel trikoossa,
koristeompeleet, kirjaimet,
napinlävet, jne.



Normaaliasento



Tiheämpi tikinmuodostus
(lyhyempi tikinpituus)

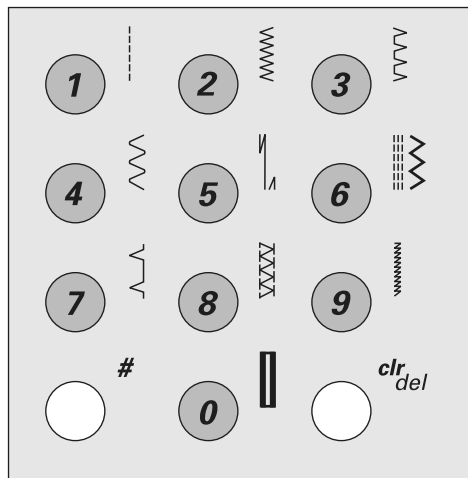


Väljempi tikinmuodostus
(pidempi tikinpituus)

Huom:
Mikäli hienosäätöä on muutettu, palauta se normaaliasentoon ompelun jälkeen.

Ompeleet

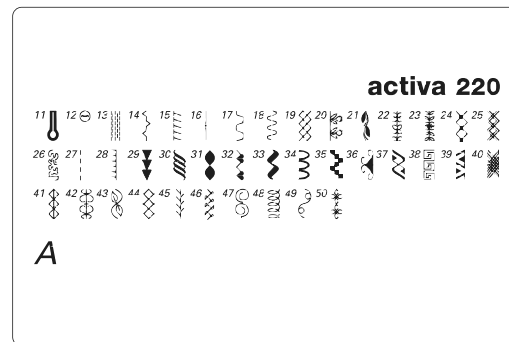
activa 220 / 230 / 240



Hyöty- ja koristeompeleet

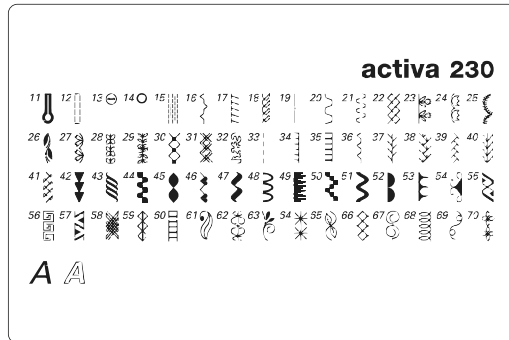
- 1 Suoraommel
- 2 Siksak
- 3 Vari-overlock
- 4 Kaariommel
- 5 Päättelyohjelma ja siksak
- 6 Vahvistettu suoraommel
- 7 Piilo-ommel
- 8 Kaksois-overlock
- 9 Erittäin joustava ommel
- 10 Perusnapinläpi

activa 220



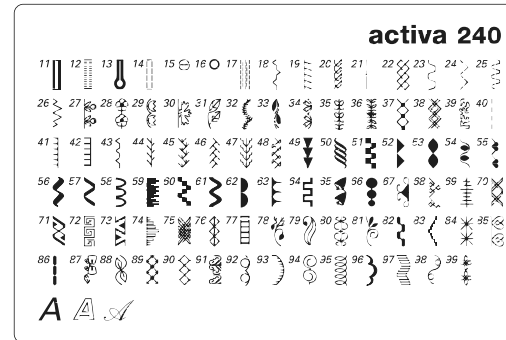
- 11 Vaatturin napinläpi
- 12 Napinkiinnitysohjelma
- 13 Parsintaohjelma
- 14 Poimutusommel
- 15 Jousto-overlock
- 16 Harsinta
- 17 Universal-ommel
- 18 Lycra-ommel
- 19 Kenno-ommel
- 20-25, 29-50 Koristeompeleet
- 26-28 Tikkausompeleet

activa 230



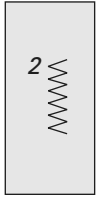
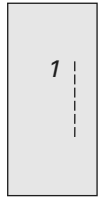
- 11 Vaatturin napinläpi
- 12 Suoraommelnapinläpi
- 13 Napinkiinnitysohjelma
- 14 Sirkka
- 15 Parsintaohjelma
- 16 Poimutusommel
- 17 Jousto-overlock
- 18 Trikoo-ommel
- 19 Harsinta
- 20 Universal-ommel
- 21 Lycra-ommel
- 22 Kenno-ommel
- 23-31, 42-70 Koristeompeleet
- 32-41 Tikkausompeleet

activa 240



- | | |
|--------------------------|------------------------------|
| 11 Kapea napinläpi | 20 Trikoo-ommel |
| 12 Joustonapinläpi | 21 Harsinta |
| 13 Vaatturin napinläpi | 22 Kenno-ommel |
| 14 Suoraommelnapinläpi | 23 Universal-ommel |
| 15 Napinkiinnitysohjelma | 24 3-askel siksak |
| 16 Sirkka | 25 Lycra-ommel |
| 17 Parsintaohjelma | 26 Jousto-ommel |
| 18 Poimutusommel | 27-38, 49-99 Koristeompeleet |
| 19 Jousto-overlock | 39-48 Tikkausompeleet |

Ommelvalikoima

**1 Suoraommel**

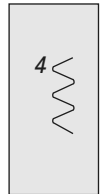
Kaikki joustamattomat kankaat. Kaikki suoraommeltyöt.

2 Siksak

Useimmat kangastyypit. Yksinkertaiset siksak-työt esim. ohuiden kankaiden huollittelu. Kuminauhan ja pitsin kiinnitys.

3 Vari-overlock

Pääasiassa ohuet trikoot, joustavat huollittelusaumat ja päärmeet.

**4 Kaariommel**

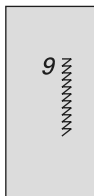
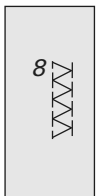
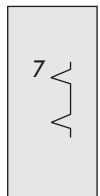
Useimmat materiaalit. Paikkaaminen, korjaus ja saumojen vahvistaminen.

5 Päättelyommel

Kaikenlaiset kankaat. Päättelee suoraommelsaumojen alun ja lopun.

6 Vahvistettu suoraommel ja siksak

Vahvistetut saumat tukevissa kankaissa.

**7 Piilo-ommel**

Useimmat materiaalit. Piilo-ommelpäärmeet, simpukkareunat ohuissa kankaissa, koristesaumot.

8 Kaksois-overlock

Kaikenlaiset neulokset. Yksi työvaihe = samanaikainen ompelu ja huollittelu.

9 Erittäin joustava ommel

Avoimet saumat erittäin joustavissa materiaaleissa.

**17 Parsintaohjelma**

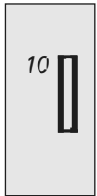
Automaattinen parsinta ohuissa ja keskivahvoissa kankaissa.

**22 Kenno-ommel**

Useimmat interlock- ym. neulokset ja pehmeät kankaat; näkyvät saumat ja päärmeet.

**40 Tikkausommel**

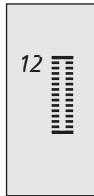
Käsin tikatulta näyttävä ommel. Alalanka tulee näkyviin joka toisessa tikissä ja ylälanka (monofilamentti) on näkymätön. Ylälangan kiristys 6–9 ommeltavasta materiaalista riippuen.

**10 Perusnapinläpi**

Ohuet ja keskivahvat kudotut kankaat. Puserot, paidat, housut, liinavaatteet jne.

**11 Kapea napinläpi
(perinteinen ompelu)**

Ohuet ja keskipaksut kankaat. Paidat, leningit, lasten ja vauvojen vaatteet, nukenvaatteet, käsityöt

**12 Joustava napinläpi**

Kaikki joustavat materiaalit, puuvilla- silkki- ja tekokuidusta valmistetut neulokset.

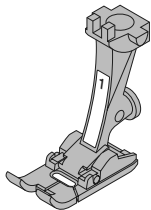
**13 Vaatturin napinläpi**

Paksut ja joustamattomat kankaat. Jakut, takit, housut, vapaaajan vaatteet jne.

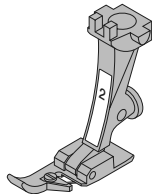
**14 Suoraommelnapinläpi**

Ohjelmoitava pohjatikkaus napinläville (paininjalka nro. 3A) tai taskunsuut (paininjalka nro. 3, joka ei vakiovarusteena).

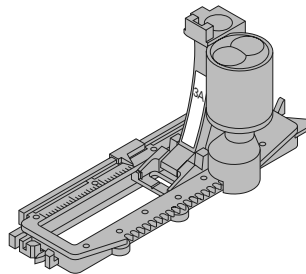
Paininjalat



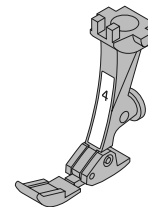
1
Kaksoisautomaattijalka
Hyöty- ja koristeompeleet



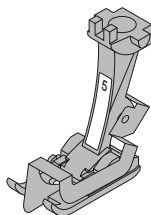
2
Overlock-jalka
Huollitusauamat



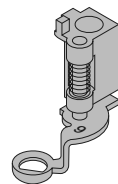
3A
Automaattinapinläprijalka
Napinlävet kaikille materiaaleille, parsinta



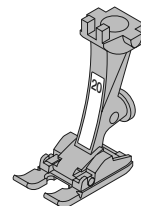
4
Vetoketjijalka
Vetoketjujen kiinnitys



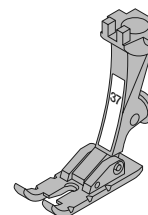
5
Piilo-ommeljalka
Piilo-ommelpäärmeet, reunatikkaukset



9
Parsintajalka
Käsivarainen tikkaus ohuissa ja keskivahvoissa kankaissa, parsinta



20
Avoin koruommeljalka
Kirjonta, applikointi, satiiniompeleukset, nimikointi



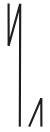
37
Tilkkutyöjalka/6 mm
Tilkkutyöt 6/3 mm saumanvara

activa 220 = Paininjalan varsi ja 5 jalkaosaa (1, 2, 3, 4, 5)

activa 230 = 7 jalkaa (1, 2, 3A, 4, 5, 9, 20)

activa 240 = 7 jalkaa (1, 2, 3A, 4, 5, 9, 37)

Päättelyommel



Ommel: **Päättelyommel nro. 5**
Neula: **kankaaseen sopiva koko ja tyyppi**
Lanka: **puuvilla/polyester**
Syöttäjä: **ompeluasento (ylhäällä)**
Paininjalka: **Kaksoisautomaattijalka nro. 1**

Päättelyohjelma

- kaikenlaiset kankaat
- päättelee sauman alun ja lopun
- kone ompelee täsmälleen edellisten tikkien päältä

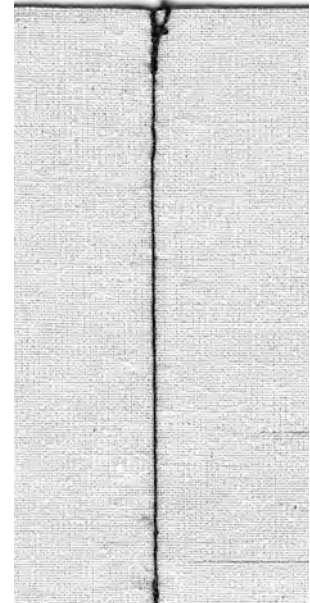
Sauman alku

- kone päättelee sauman automaattisesti (5 tikkiä eteenpäin, 5 tikkiä taaksepäin)
- ja jatkaa suoraompeleella eteenpäin



Sauman loppu

- paina päättelynäppäintä = kone päättelee sauman automaattisesti (5 tikkiä taaksepäin, 5 tikkiä eteenpäin)
- kone pysähtyy kun päättely on valmis



Siksak



Ommel: **Siksak nro. 2**
 Neula: **kankaaseen sopiva koko ja tyyppi**
 Lanka: **puuvilla/polyester**
 Syöttäjä: **ompeluasento (ylhäällä)**
 Paininjalka: **Kaksoisautomaattijalka nro. 1**

Siksak

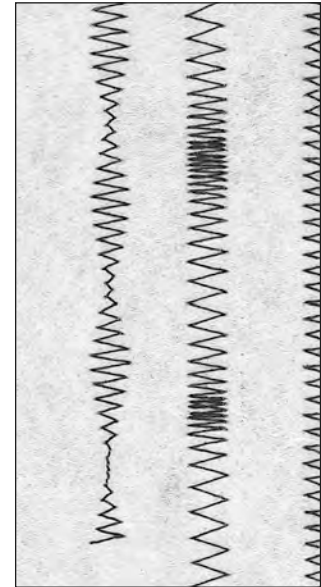
- kaikenlaiset materiaalit
- reunojen huolittelu
- koristeompelu

Satiiniommel

- tiheä (lyhyempi) siksak = satiiniommel

Reunojen ylikuottelu

- ohjaa kankaan reunaan paininjalan keskikohtaan alla
- neula pistää vuoroin kankaaseen, vuoroin kankaan reunan yli
- älä valitse liian leveää tikinleveyttä tai liian pitkää tikinpituutta - kankaan reunan tulisi pysyä tasaisena, eikä kääntyä rullalle
- käytä parsinlankaa ohuille kankailla



A **B** **C**

- A** siksak muutetulla tikinleveydellä
- B** siksak muutetulla tikinpituudella
- C** reunahuolittelu siksakilla

Harsintapisto

Ommel: **Harsintapisto nro. 21/240 nro. 19/230 nro. 16/220**
Neula: **kankaaseen sopiva koko ja tyyppi**
Lanka: **puuvilla/polyester**
Syöttäjä: **alhaalla (parsinta-asento)**
Paininjalka: **nro. 9 (saatavana lisävarusteena activa 220)**

Harsintapisto:

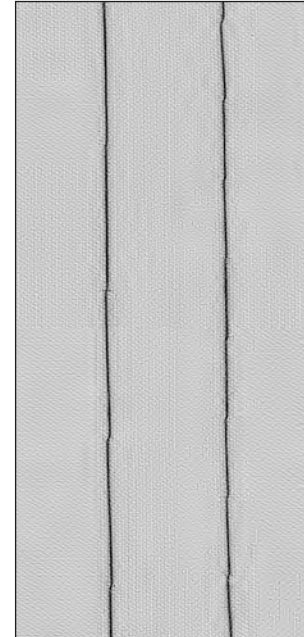
- kaikki työt, joissa tarvitaan erittäin pitkää pistoa
- harsinta, päärmeet, vanun kiinnitys, jne.
- ommel on helppo poistaa

Valmistelu:

- kiinnitä nuppineulat poikittain harsintasuuntaan nähden, jotta kangaskerrokset eivät luistaisi

Harsinta

- laske syöttäjä
- asettele työ paininjalan alle ja ompele yksi tikki; pidä langanpäistä kiinni kun aloitat ompelun
- vedä työtä takaapäin haluamaasi tikinpituuteen
- ompele yksi tikki ja toista toimenpide



VIHJE

Langan päättely/kiinnittäminen

- ompele muutama pisto paikallaan sauman alussa ja lopussa

Harsinta

- käytä ohutta parsintalankaa harsintaan, sillä sen poistaminen käy helposti

Piilo-ommel



Ommel: **Piilo-ommel nro. 7**
 Neula: **kankaaseen sopiva koko ja tyyppi**
 Lanka: **puuvilla tai polyester**
 Syöttäjä: **ompeluasento (ylhäällä)**
 Paininjalka: **Piilo-ommeljalka nro. 5**

Piilo-ommelsauma

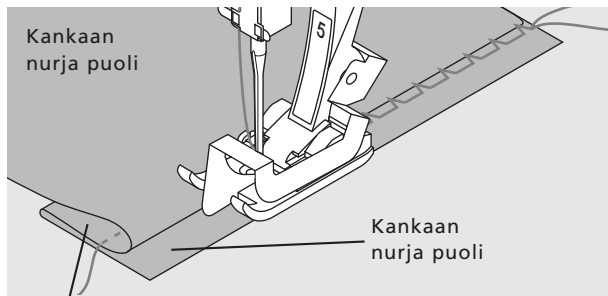
näkymätön päärme keskivahvoissa puuvilla- villa- ja sekoitekankaissa

Valmistelu

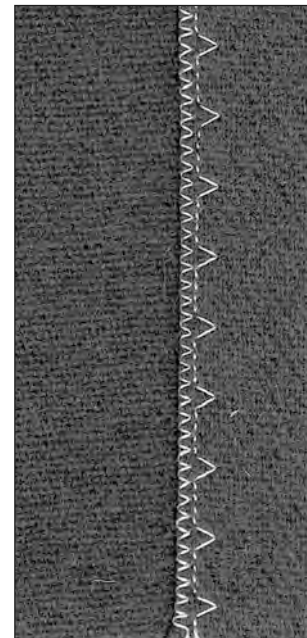
- huolittele leikatut reunat
- valmistelee päärme kuten käsin ommeltaessa
- aseta työ paininjalan alle kuvan osoittamalla tavalla

Ompelu

- neulan tulisi juuri ja juuri lävistää taitteen reuna (kuten käsin ommeltaessa)
- säädä tikinleveys kankaaseen sopivaksi
- ompele noin 10 cm ja tarkista kankaan molemmat puolet, säädä tarvittaessa tikinleveyttä



Kankaan oikea puoli



VIHJE

Ommelleveyden säätö

ohjaa taitettua reunaa paininjalan metalliohjainta pitkin = tasainen syvyys

Parsintaohjelma



- Ommel: **Parsintaohjelma nro. 17/240 nro. 15/230 nro. 13/220)**
 Neula: **kankaaseen sopiva koko ja tyyppi**
 Lanka: **parsinlanka**
 Syöttäjä: **ompeluasento (ylhäällä)**
 Paininjalka: **Kaksoisautomaattijalka nro. 1**
Napinläprijalka nro. 3A (activa 230/240)

Nopea tapa repeytymien ja kuluneiden alueiden parsintaan
 korvaa vahingoittuneet kuidut/langat

Parsinta kaksoisautomaattijalalla nro. 1

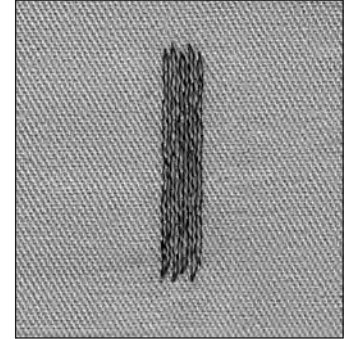
- vie neula kuluneen alueen vasempaan yläkulmaan
- ompele ensimmäinen pitkittäisrivi ja pysäytä kone
- paina päättelynäppäintä: rivipituus on ohjelmoitu
- suorita parsinta loppuun, kone pysähtyy automaattisesti
- poistu ohjelmasta painamalla clr/clear-näppäintä

Suurikokoiset alueet:

- parsinta-aluetta voidaan laajentaa siirtämällä työtä paininjalan alla

Parsinta automaattinapinläprijalalla nro. 3A (activa 230/240)

- käytä pienikokoisiin repeämiin ja kuluneisiin kohtiin (max. 3 cm)
- käytä samaa menetelmää kuin paininjalalla nro. 1



VIHJE

Vahvistaminen

käytä ohutta tukikangasta nurjalla puolella työn tukemiseen

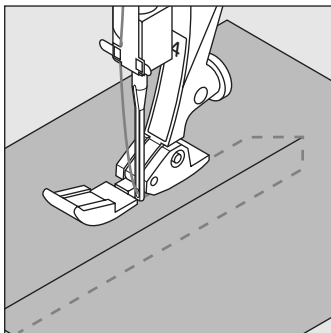
Valmistelu

pingota kangas parsintakehykseen*, jotta työ ei kiristäisi

* parsintakehyks on hankittavissa lisävarusteena

Vetoketjut

Ommel:	Suoraommel nro. 1
Neula:	kankaaseen sopiva koko ja tyyppi
Lanka:	puuvilla tai polyester
Syöttäjä:	ylhäällä (ompeluasento)
Paininjalka:	Vetoketjijalka nro. 4
Neulanaseto:	äärioikea/äärivasen

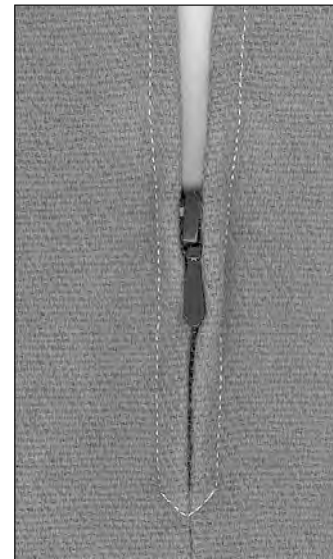


Valmistelu:

- harsi vetoketju kiinni
- kankaan reunojen tulee olla kohdakkain vetoketjun keskellä

Ompelu

- ompele molemmat vetoketjun reunat alhaalta ylös
- säädä neulanaseto vuoroin oikealle, vuoroin vasemmalle
- paininjalan reunan tulee kulkea vetoketjun hampaita pitkin
- neula pistää aivan vetoketjun hampaiden viereen



VIHJE

Ompelu vetoketjun lukon kohdalla

- sulje vetoketju ja ompele noin 5 cm päähän lukosta
- jätä neula kankaaseen, nosta paininjalka ja avaa vetoketju
- laske paininjalka ja jatka ompelua

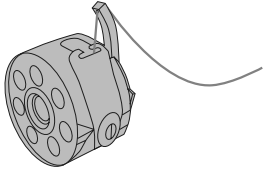
Sauman alku

pidä langanpäistä kiinni kun aloitat ompelun = vedä kangasta kevyesti taaksepäin

Erityisen paksu vetoketju tai kangas

tasainen ommel jälki saadaan käyttämällä neulaa nro. 90–100

Tietoa napinläpien ompelusta

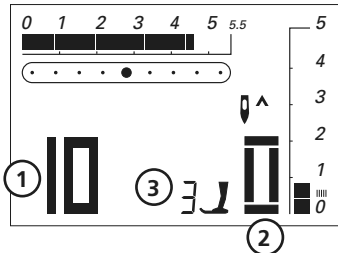


Langankireys

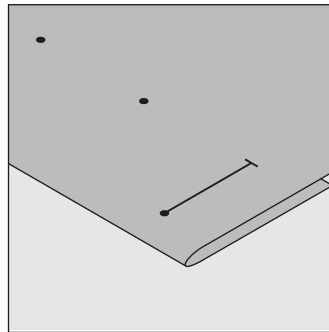
- pujota alalanka puolakotelossa olevan tapin reiän läpi = alalanka on hieman kireämmällä
- tämä antaa napinläven reunoille hieman pyöristetyn vaikutelman kankaan oikealla puolella ja parantaa myöskin napinläven ulkonäköä
- punoslanka vahvistaa napinläpeä (sivut 45, 46)

Varsinaisen käyttötarkoituksensa lisäksi napinläpeä voidaan käyttää myös koristeellisiin tarkoituksiin.

Valitse haluamasi napinläpi
Näyttöruudulla näky:

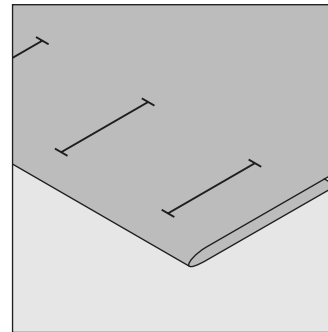


- 1 Napinläven numero
- 2 Napinläven symboli
- 3 Paininjalan numero



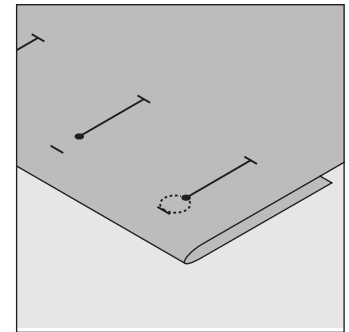
Automaattinapinläpien pituus

- merkitse ainoastaan yhden napinläven pituus
- kone rekisteröi seuraavien napinläpien pituuden automaattisesti kun olet ommellut ensimmäisen
- merkitse ainoastaan muiden napinläpien aloituskohta



Manuaalinapinläpien pituus

- merkitse napinläven pituus
- ompele käyttämällä napinläpijalkaa nro. 3 (lisävaruste)



Vaatturin napinläven pituus

- merkitse ainoastaan sivun pituus
- kone lisää napinläpeen pohjukan sopivan mittaisena

Koeompelu

- suorita koeompelu samalla kankaalla ja tukimateriaalilla, joita käytät lopullisessa työssä
- valitse napinläpityyppi, jonka ompelet lopulliseen työhön ja ompele samassa kankaan suunnassa
- leikkaa napinläpi auki
- vie nappi napinläven sisään ja muuta pituutta tarvittaessa

Korjaukset**Sivun leveys:**

- säädä tikinleveyttä
- tikin leveyden/pituuden muutokset poistetaan «clr/del»-näppäimellä

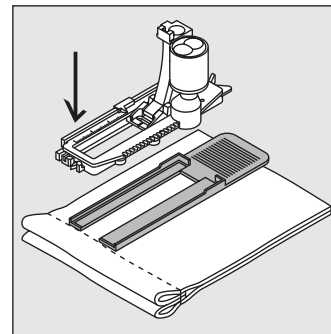
Tikinpituuden muuttaminen:

- kaikki tikinpituuden muutokset vaikuttavat molempiin sivuihin (tiheämpi tai väljempi)
- muutoksen jälkeen ohjelmoi napinläpi aina uudelleen

Hienosäätö automaatti- ja manuaalinapinlävissä

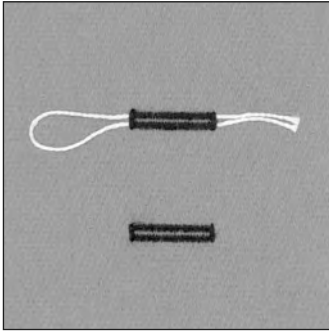
kaikki hienosäädön muutokset 6-vaiheiseen manuaalinapinläpeen sekä automaattinapinläpeen vaikuttavat samalla tavalla molempiin sivuihin, koska kone ompelee sivut samassa suunnassa

Huom:
Napinläpien ompelun jälkeen palauta hienosäätö normaalisäädöille.

VIHJE

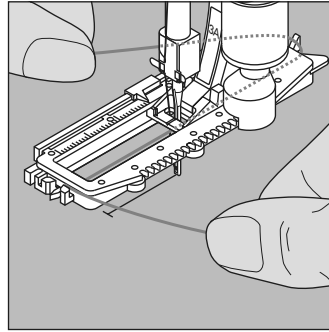
Mikäli napinläpi ommellaan suorassa kulmassa paksuun saumaan, suosittelemme korkeudensäätölevyjen käyttöä. Aseta levy takaapäin kankaan ja paininjalan väliin.

Punosvahvisteinen napinläpi



Punoslanka

- punoslanka vahvistaa napinläpeä ja antaa niille kauniin ulkonäön
- punoslangan silmukan tulee asettua napinläven siihen päähän, joka on alttiina kuluukselle = kohta, johon nappi kiinnitetään
- aseta työ paininjalan alle sen mukaisesti
- punosvahvisteinen napinläpi soveltuu erityisesti perus- sekä joustaville napinläville

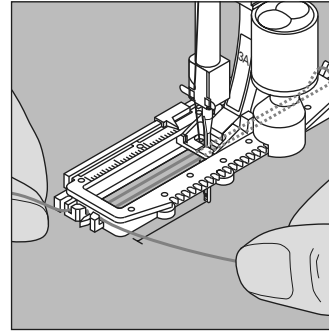


Punoslangan asettaminen automaattinapinläprijalkaan 3A

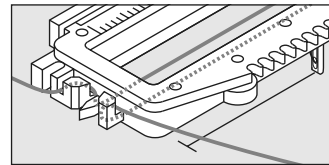
- vie neula napinläven alkuun
- nosta paininjalka yläsentoon
- ohjaa punoslankaa paininjalan alta oikealle
- aseta punoslanka paininjalan takana olevaan piikkiin

Punoslangaksi suosittelemme

- helmilankaa nro. 8
- paksua ompelulankaa
- ohutta virkkauslankaa



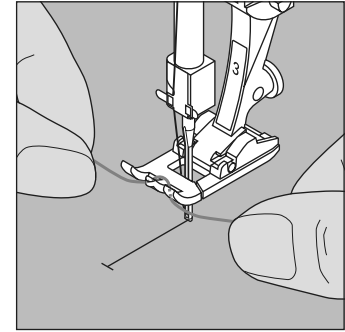
- vie langat paininjalan etuosaan



- vedä langat loveen
- ompele napinläpi

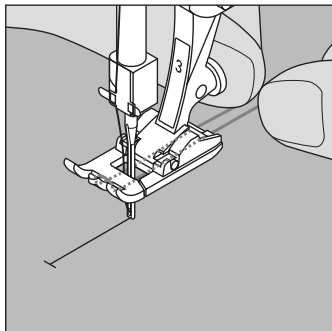
Ompelu

- ompele napinläpi tavalliseen tapaan
- älä vedä punoslangasta
- napinläven ommel muodostuu punoslangan päälle peittäen sen



Punoslangan asettaminen napinläprijalkaan nro. 3 tai napinläprijalka nro. 3 (activa 220)

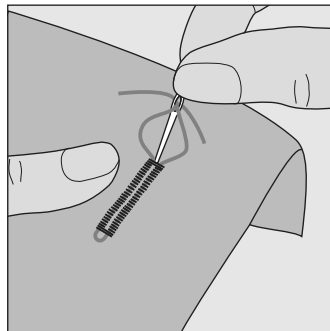
- vie neula napinläven alkuun
- nosta paininjalka
- vie punoslanka paininjalan keskimmäiseen piikkiin (edessä)



- aseta molemmat langat paininjalan pohjassa oleviin uriin ja vedä niitä taaksepäin
- laske paininjalka alas

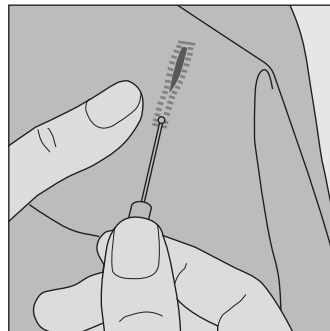
Ompelu

- ompele napinläpi tavalliseen tapaan
- älä vedä punoslangoista
- napinläpi muodostuu punoslangan päälle peittäen sen



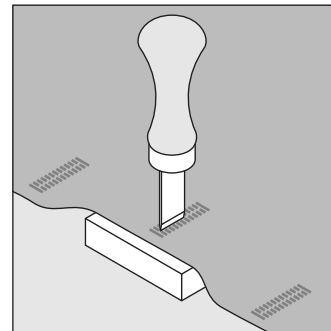
Punoslangan päättely

- vedä silmukka napinläpeen
- vie langanpää turjalle puolelle
- solmi tai päättele kiinni työhön



Napinläven leikkaaminen auki

- käytä ratkojaa napinläven avaamiseen
- aloita molemmista päistä ja ratko kohti keskikohtaa



Napinläpitalta (erikoisvaruste)

- aseta kangas puualustalle
- vie taltta napinläven keskikohtaan
- paina talttaa alas kädellesi tai vasaralla

Automaattinen perusnapinläpi (activa 230/240)

Kone ompelee molemmat sivut samassa suunnassa.

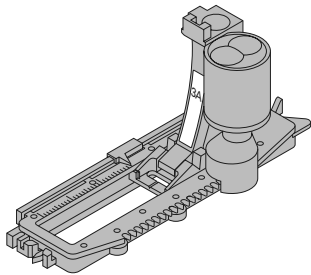
Huom:

Automaattinapinläpijalan nro. 3A tulee kulkea tasaisesti kankaalla. Mikäli paininjalka on poikittain sauman päällä, se ei ommeltaessa mittaa napinläven pituutta tarkasti.



Ommel:
Neula:
Lanka:
Syöttäjä:
Paininjalka

Perusnapinläpi nro. 10
kankaaseen sopiva koko ja tyyppi
puuvilla tai polyester
ompeluasento (ylhäällä)
Automaattinapinläpijalka nro. 3A



Automaattinen perusnapinläpi

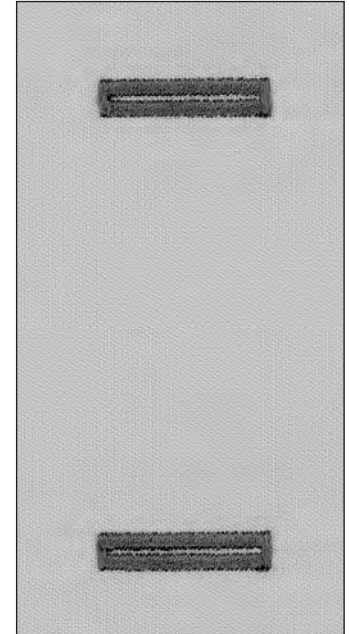
- pujota alalanka puolakotelon tappiin (sivu 43)
- käytettäessä paininjalkaa nro. 3A, jalassa oleva linssi rekisteröi automaattisesti napinläven pituuden = kone ompelee kaikki seuraavat napinlävet täysin saman pituisina ja samassa järjestyksessä
- jokainen ompeluvaihe vilkkuu ruudulla

Perusnapinläven ohjelmointi

- 1 Ompele ensimmäinen sivu eteenpäin, pysäytä kone
 - paina päättelynäppäintä
 - «auto» ja paininjalka nro. 3A näkyvät ruudulla = napinläven pituus on ohjelmoitu

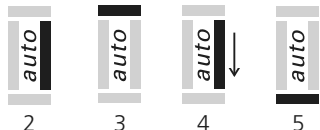
Huom:

Valittaessa mikä tahansa automaattinapinläpi, ruudulla näkyy paininjaljan nro. 3.





1



2



3



4



5

Perusnapinläven ohjelmointi

- 1 Ompele ensimmäinen sivu eteenpäin, pysäytä kone
 - paina päättelynäppäintä
 - «auto» ja paininjalca nro. 3A näkyvät ruudulla = napinläven pituus on ohjelmoitu
- 2 Kone ompelee suoraompeleen taaksepäin automaattisesti
- 3 sekä ensimmäisen salvan
- 4 Kone ompelee toisen sivun eteenpäin
- 5 ja toisen salvan sekä päättelypistot
 - kone pysähtyy ja palaa automaattisesti napinläven alkuun

Automaattiset napinlävet

- kone ompeleet kaikki seuraavat napinlävet täsmälleen saman pituisina (päättelynäppäintä ei tarvitse painaa)
- paina «clr/del»-näppäintä kun haluat poistua ohjelmasta
- ohjelmoitu napinläpi voidaan tallentaa pitkäaikaiseen muistiin (katso sivu 53)

Muutokset, katso sivu 44

Hienosäätö

- kaikki tehdyt muutokset vakuttavat napinläven molempiin sivuihin, koska kone ompelee ne samassa suunnassa

Huom:
Napinläpien ompelun jälkeen palauta hienosäätö normaalisäädöille.

VIHJE

Tarkkoja kopioita

Napinläpien ompelussa automaattitoiminto tekee jokaisen napinläven tarkalleen samankokoiseksi

Merkitseminen

Merkitse ainoastaan napinläven aloituskohta, kone huolehtii lopusta

Ompelunopeus

- käytä napinläpien ompelussa alhaisempaa nopeutta
- ompele kaikki napinlävet samalla nopeudella ja säädöillä

Korkeudensäätölevyjen käyttö napinlävissä (lisävaruste)

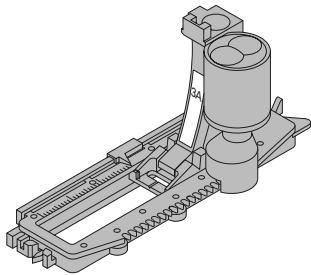
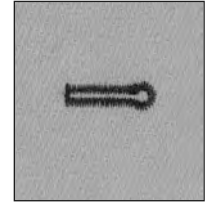
Mikäli napinläpi ommellaan poikittain vaatteen reunaan, suosittelemme korkeudensäätölevyjen käyttöä. Tämän apuvälineen ansiosta napinläpijalca kulkee tasaisesti kankaalla parantaen lopputulosta (katso sivu 44).

Automaattiset vaatturin napinlävet (activa 230/240)

Kone ompelee molemmat sivut samassa suunnassa.



Ommel: **Vaatturin napinläpi nro. 13/240 ja nro. 11/230**
 Neula: **kankaaseen sopiva koko ja tyyppi**
 Lanka: **puuvilla tai polyester**
 Syöttäjä: **ylhäällä (ompeluasento)**
 Paininjalka: **Automaattinapinläpijalka nro. 3A**

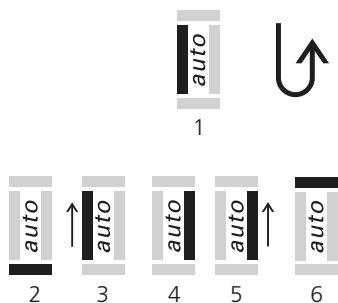


Automaattinen vaatturin napinläpi

- pujota alalanka puolakotelon tappiin (sivu 43)
- käytettäessä paininjalkaa nro. 3A, jalassa oleva linssi rekisteröi automaattisesti napinläven pituuden = kone ompelee kaikki seuraavat napinlävet täysin saman pituisina ja samassa järjestyksessä

Vaatturin napinläven merkitseminen

- merkitse ainoastaan sivun pituus. Kone lisää napinläpeen pohjukan sopivan pituisena.
- jokainen ompeluvaihe vilkkuu ruudulla



Napinläpien ohjelmointi

- 1 Ompele ensimmäinen sivu eteenpäin, pysäytä kone
 - paina päättelynäppäintä
 - «auto» ja paininjalka nro. 3A näkyvät ruudulla = napinläven pituus on ohjelmoitu
- 2 Kone ompelee automaattisesti napinläven pohjukan
- 3 sekä ensimmäisen sivun taaksepäin
- 4 Kone ompelee suoraompeleen eteenpäin
- 5 ja toisen sivun taaksepäin
- 6 sekä salvan ja päättelypistot
 - kone pysähtyy ja palaa automaattisesti napinläven alkuun

Automaattiset napinlävet

- kone ompelee kaikki seuraavat napinlävet täsmälleen saman pituisina (päättelynäppäintä ei tarvitse painaa)
- paina «clr/del»-näppäintä kun haluat poistua ohjelmasta
- ohjelmoitu napinläpi voidaan tallentaa pitkäaikaiseen muistiin (katso sivu 53)

Muutokset, katso sivu 44

Hienosäätö

- kaikki muutokset vaikuttavat napinläven molempiin sivuihin, koska kone ompelee ne samaan suuntaan



Tarkkoja kopioita

Napinläpien ompelussa automaattitoiminto tekee jokaisen napinläven tarkalleen samankokoiseksi

Merkitseminen

Merkitse ainoastaan napinläven aloituskohta, kone huolehtii lopusta

Vaatturin napinlävet

- erittäin paksuille kankaille voidaan napinläpi ommella kahteen kertaan
- kun ensimmäinen napinläpi on valmis älä siirrä työtä
- ompele toinen edellisen päälle painamalla jalkasäädin alas uudelleen

Huom:

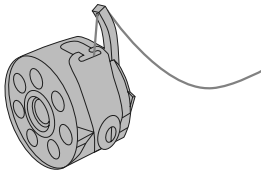
Napinläpien ompelun jälkeen palauta hienosäätö normaalisäädöille.

Manuaalinapinlävet (kaikki tyypit)

Manuaalinapinlävet soveltuvat erityisesti yksittäisten napinläpien ompeluun sekä olemassa olevien napinläpien korjaamiseen.

Yksittäisiä ompeluvaiheita voidaan ohittaa tai toistaa. Vaiheiden lukumäärä vastaa napinläpityyppejä. Manuaalinapinläpiä ei voida tallentaa muistiin.

Ommel: **Mikä tahansa napinläpi**
Neula: **kankaaseen sopiva koko ja tyyppi**
Lanka: **puuvilla tai polyester**
Syöttäjä: **ylhäällä (ompeluasento)**
Paininjalka: **Napinläpijalka nro. 3 (lisävaruste activa 230/240)**



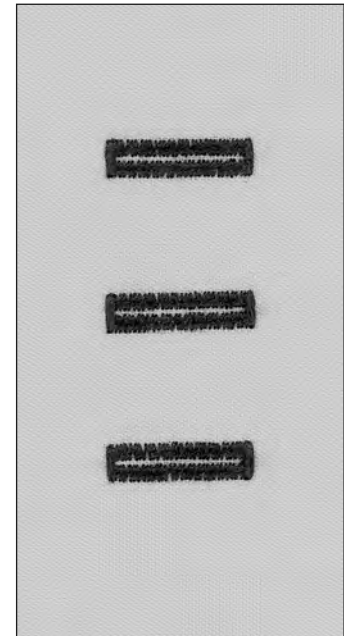
Valmistelu

- valitse haluamasi napinläpi
- ruudulla näkyy valittu napinläpi paininjalka nro. 3 napinläven symboli (ensimmäinen vaihe vilkkuu ruudulla)
- vie alalanka puolakotelon tappiin

Suorita aina koeompelu

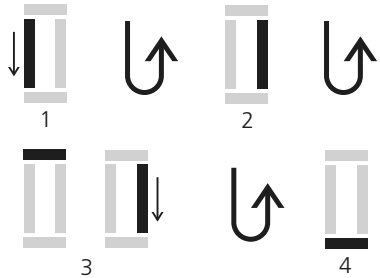
- käytä aina samaa kangasta ja tukimateriaalia kuin lopullisessa työssä
- ompele napinlävet samassa kankaan suunnassa

Muutokset, katso sivu 44



Manuaalinen perusnapinläpi

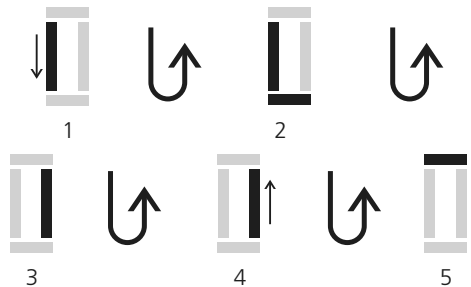
Kone ompelee molemmat sivut samassa suunnassa. Ompelun eri vaiheet näkyvät koneen näytöllä.



- 1 Ompele ensimmäinen sivu eteenpäin, pysäytä kone
 - paina päättelynäppäintä
- 2 Ompele suoraommel taaksepäin ja pysäytä kone ensimmäisen piston kohdalla (napinläven alku)
 - paina päättelynäppäintä
- 3 Ompele salpa ja toinen sivu, pysäytä kone
 - paina päättelynäppäintä
- 4 Ompele salpa ja päättelypistot

Manuaalinen vaatturin napinläpi

Yksittäiset ompeluvaiheet vilkkuvat ruudulla. Ompele molemmat sivut samalla nopeudella.



- 1 Ompele suoraommel eteenpäin, pysäytä kone ja
 - paina päättelynäppäintä
- 2 Ompele pohjukka ja ensimmäinen sivu taaksepäin, pysäytä kone ensimmäisen piston kohdalla (napinläven alku) ja
 - paina päättelynäppäintä
- 3 Ompele suoraommel eteenpäin ja pysäytä pohjukan kohdalla,
 - paina päättelynäppäintä
- 4 Ompele toinen sivu taaksepäin, pysäytä kone ensimmäisen piston kohdalla (napinläven alku) ja
 - paina päättelynäppäintä
- 5 Ompele salpa ja päättelypistot

Ohjelmoidut napinlävet (activa 230/240)

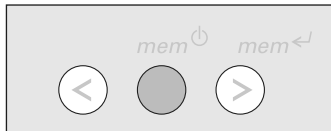
Ohjelmoitujen napinläpien tallentaminen pitkäaikaiseen muistiin

- ohjelmoinnin jälkeen paina «*mem*↵»-näppäintä
- napinläpi tallentuu pitkäaikaiseen muistiin

Tallennettujen napinläpien hakeminen

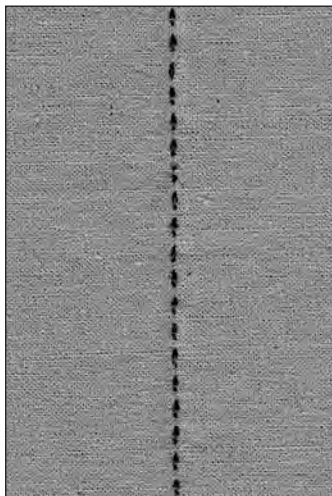
Ohjelmoidut napinlävet voidaan hakea esille myös virrankatkaisun jälkeen.

- valitse napinläpi
- paina «*mem*⏻»-näppäintä
- ompele ohjelmoitu napinläpi
- ainoastaan yksi jokaista napinläpityyppiä voidaan tallentaa muistiin
- mikäli tallennat uuden pituuden «*mem*↵»-näppäimen avulla, se korvaa aiemmin tallennetun napinläven



Tikkausommel

	Ommel:	Tikkausommel nro. 40/240 nro. 33/230 nro. 27/220
	Neula:	kankaaseen sopiva koko ja tyyppi
	Ylälanka:	monofilamentti
	Alalanka:	puuvillalanka
	Syöttäjä:	ylhäällä (ompeluasento)
	Paininjalka:	Kaksoisautomaattijalka nro. 1



Tikkausommel

- kaikki materiaalit ja työt, joista halutaan käsin ommellun näköisiä

Koeompelu

- alalangan täytyy tulla kankaan läpi oikealle puolelle
- joka toinen tikki näkyvässä, joka toinen näkymätön
- (monofilamentti) = käsin tikattu vaikutelma

Ylälangan kireys

- ommeltavan materiaalin mukaan = lisää kireyttä (6–9)

Hienosäätö

- säädä tarvittaessa

Ompelu

- tikkausommel voidaan ommella kaikilla neulanasennoilla

VIHJE

Täydelliset kulmat

- kytke kuvion loppu-toiminto päälle ja käännä työtä

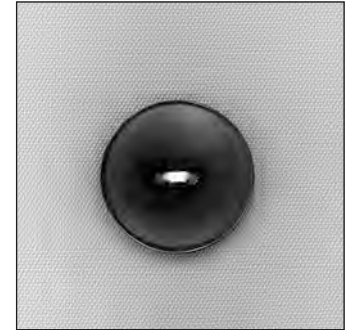
Monofilamentti-lanka katkeaa

- ompele hitaammin
- löysennä hieman ylälangan kireyttä

Napinkiinnitysohjelma



- Ommel: **Napinkiinnitysohjelma nro. 15/240 nro. 13/230 nro. 12/220**
 Tikinleveys: **reikien etäisyyden mukaan**
 Neula: **kankaaseen sopiva koko ja tyyppi**
 Lanka: **puuvilla tai polyester**
 Syöttäjä: **alhaalla (parsinta-asento)**
 Paininjalka: **Paininjalka nro. 9 (saatavana lisävarusteena activa 220)**
Napinkiinnitysalka nro. 18 (lisävaruste)



Nappien kiinnitys

- kone kiinnittää 2- tai 4-reikäiset napit
- napit, jotka kiinnitetään vain koristeellisissa tarkoituksissa, voidaan ommella työhön muodostamatta lankakaulaa
- lankakaulan pituutta (napin ja kankaan välinen lanka) voidaan pidentää tai lyhentää paininjalalla nro. 18

Nappien kiinnittäminen jalalla nro. 9

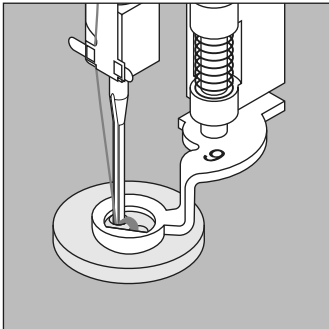
- valitse napinkiinnitysohjelma
- tarkista reikien etäisyys käsipyörän avulla ja säädä leveyttä tarvittaessa
- ompele päättelypistot, pidä langoista kiinni kun aloitat ompelun
- ompele
- kone pysähtyy automaattisesti ohjelman lopussa ja on valmis seuraavan napin kiinnittämiseen

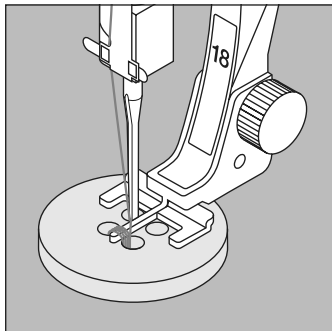
Lankojen päättely alussa ja lopussa

- kone päättelee langat ja ne voidaan katkaista

Lisäpäättely

- napin kiinnityksen jälkeen, vedä ylälangan päät nurjalle puolelle ja solmi



**Nappien kiinnittäminen jalalla nro. 18**

- säädä lankakaulan pituus paininjalan ruuvilla
- valitse napinkiinnitysohjelma ja jatka kuten jalalla nro. 9

Lankojen päättely alussa ja lopussa

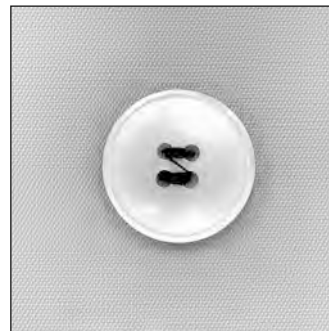
- kone päättelee langat ja ne voidaan katkaista

Lisäpäättely

- napin kiinnityksen jälkeen, vedä ylälangan päät nurjalle puolelle ja solmi tai kierrä napin kalulan ympärille

 **VIHJE****4-reikäinen nappi**

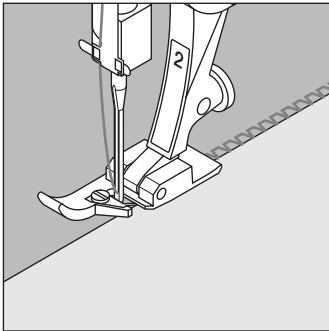
- ompele etummaisets reiät
- siirrä nappia huolellisesti eteenpäin
- ompele takimmaisets reiät
- katkaise poikittainen yhdyslanka



Vari-overlock sauma



- Ommel: **Vari-overlock nro. 3**
 Neula: **kankaaseen sopiva koko ja tyyppi**
 Lanka: **puuvilla tai polyester**
 Syöttäjä: **ylhäällä (ompeluasento)**
 Paininjalka: **Overlock-jalka nro. 2 tai**
Kaksoisautomaattijalka nro. 1



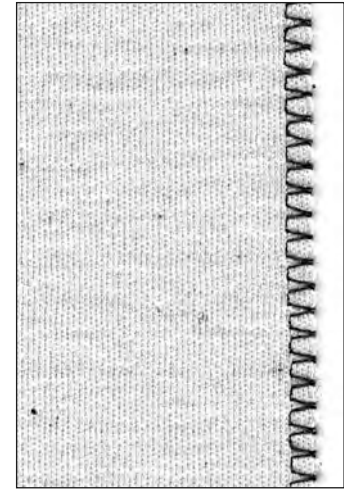
Overlock-jalka nro. 2 on suunniteltu huolittelusaumoihin. Paininjalassa oleva tappi muodostaa enemmän lankaa jokaiselle tikille säilyttäen näin sauman joustavuuden.

Ompelu

Joustava sauma ohuissa, pehmeissä neuloksissa, esim. silkkitrikoo ja interlock.

Huolittelusauma

- ohjaa kankaan leikattua reunaa overlock-jalan tappia pitkin
- ommel muodostuu tapin ja kankaan reunan välillä



VIHJE

Neulokset ja trikoo

käytä uutta neulaa, jotta neuloksen silmukat eivät vahingoittuisi

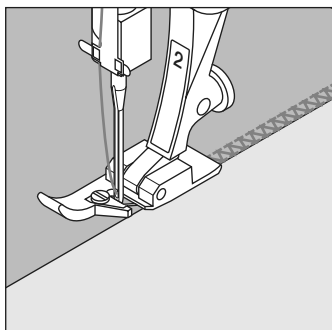
Joustavien materiaalien ompelu

käytä tarvittaessa stretchneulaa (130/705H-S) = neulan kärki luistaa kuitujen välissä

Kaksois-overlock sauma



- Ommel: **Kaksois-overlock nro. 8**
 Neula: **kankaaseen sopiva koko ja tyyppi**
 Lanka: **puuvilla tai polyester**
 Syöttäjä: **ylhällä (ompeluasento)**
 Paininjalka: **Overlock-jalka nro. 2 tai**
Kaksoisautomaattijalka nro. 1



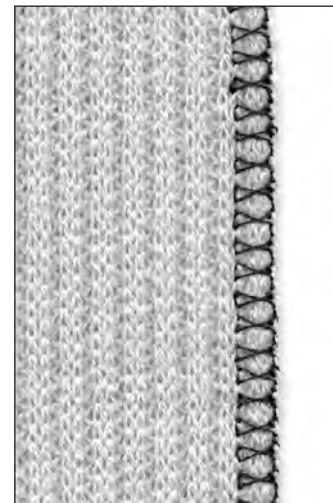
Overlock-jalka nro. 2 on suunniteltu huolittelusaumoihin. Paininjalassa oleva tappi muodostaa enemmän lankaa jokaiselle tikille säilyttäen näin sauman joustavuuden.

Ompelu

saumaus löysäkudoksissa neuloksissa ja trikoossa

Huolittelu

Huolittelu/saumaus löysäkudoksissa neuloksissa ja trikoossa



VIHJE

Neulokset ja trikoo

käytä uutta neulaa, jotta neuloksen silmukat eivät vahingoittuisi

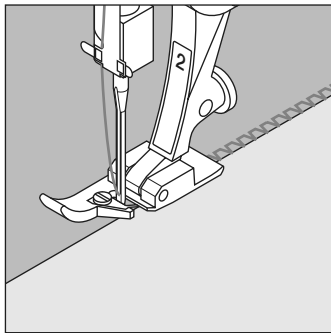
Joustavien materiaalien ompelu

käytä tarvittaessa stretch-neulaa (130/705H-S) = neulan kärki luistaa kuitujen välissä

Reunakaitaleet huolitteluompeleella



- Ommel: **Vari-overlock nro. 3**
 Neula: **kankaaseen sopiva koko ja tyyppi**
 Lanka: **puuvilla tai polyester**
 Syöttäjä: **ylhäällä (ompeluasento)**
 Paininjalka: **Overlock-jalka nro. 2 tai
 Kaksoisautomaattijalka nro. 1**



Overlock-jalka nro. 2 on suunniteltu huolitteluosamoihin. Paininjalassa oleva tappi muodostaa enemmän lankaa jokaiselle tikille säilyttäen näin sauman joustavuuden.

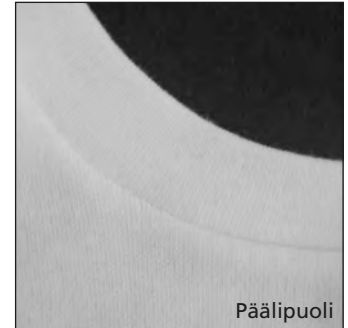
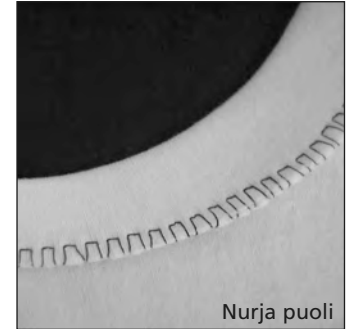
Huolitteluompeleella kiinnitetty reunakaitale
 kaikki ohuet puuvilla-, synteettiset ja sekoitetrikoot

Valmistelu

- taita reunakaitale puoliksi
- kiinnitä nuppineuloin ja harsi pänttiehen, oikea puoli ulospäin

Ompelu

- ompele overlock ommel neuloksen reunan yli
- ohjaa työn reuna paininjalan piikin mukaista linjaa pitkin



VIHJE

Neulastop alas

neula pysyy kankaassa kiinni reunakaitaleen asettelun aikana

Reunapäärmeet kenno-ompeleella



Ommel: **Kenno-ommel nro. 22/240 nro. 22/230 nro. 19/220**
 Neula: **universal, pallokärki tai stretch-neula**
 Lanka: **puuvilla tai polyester**
 Syöttäjä: **ylhäällä (ompeluasento)**
 Paininjalka: **Kaksoisautomaattijalka nro. 1**

Näkyvällä saumalla kiinnitetty reunakaitale
 puuvilla- villa- synteettinen ja sekoitetrikoo

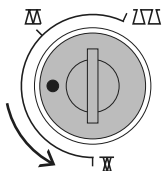
Valmistelu

silitä noin 1 cm kaitaletta nurjalle puolelle

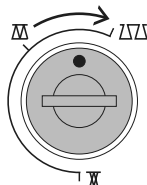
Ompelu

- ompele oikealta puolelta paininjalan etäisyydellä reunasta
- leikkaa ylimääräinen pois (nurjalta ompeleen ulkopuolelta)

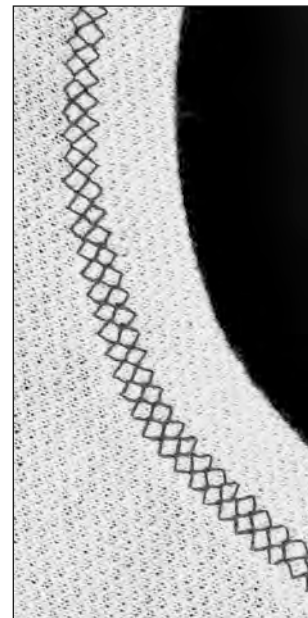
Hienosäätö/korjaus



tiivistä ommelta



laajenna ommelta



Huom:

Lopetettuasi ompelun palaut
 hienosäätö takaisin normaaliin
 asetukseen!



VIHJE

Neulastop alas

neula pysyy työssä kiinni
 reunakaitaleen asettelun aikana

Tietoa ompelukoneneuloista

Ompelukone, neula ja lanka

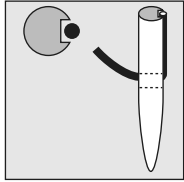
Berninasi käyttää neulajärjestelmää 130/705H.

Neula ja lanka

Yleisimmät neulakoot ovat nro. 70–120.

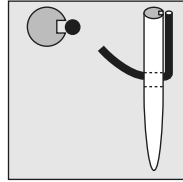
Mitä ohuempi neula, sitä pienempi numero. Taulukko osoittaa minkä kokoinen neula soveltuu mihinkin lankaan.

Neulan koko riippuu työhön käytettävästä langasta.



Lankaan sopiva neula

Ommeltaessa lanka kulkee neulan pitkästä urasta pitkin.



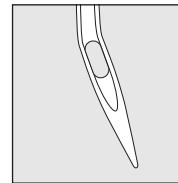
Lankaan sopimaton neula

Mikäli neula on liian ohut, lanka ei mahdu uraan ja seurauksena on huono tikinmuodostus tai neulan katkeaminen.

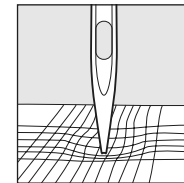
Neula ja kangas Neulan kunto

Neulan tulee olla moitteettomassa kunnossa. Ompelu vaikeutuu jos käytät vahingoittunutta neulaa.

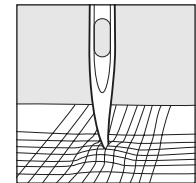
Neula	70	80	90	100	110–120
Parsintalanka	●	●			
Kirjontalanka		●			
Merseroitu puuvilla		●	●		
Synteettinen ompelulanka		●	●		
Paksut langat, merseroitu keinokuitulanka			●	●	
Napinläpilanka koristesaumoihin (Cordonnet)				●	●



taipunut neula



tylsä neula



vahingoittunut kärki

Erikoismateriaalien ompelu helpottuu käytettäessä työhön sopivaa neulaa.
Erikoisneuloja on saatavana **BERNINA**-liikkeistä.

Neulataulukko	Tyyppi	Neulan kärki	Käyttö	
Perusneula	130/705 H	Tavallinen kärki, hieman pyörästetty	Kudotut ja synteettiset kankaat, luonnonkuidut, pellava, sifonki, batisti, organdi, villa, satiini, koristetikkaus, kirjonta	
Erikoisneulat	130/705 H-SES	Ohut pallokärki	Ohuet neulokset, synteettiset kuidut	
	130/705 H-SUK	Keskipaksu pallokärki	Paksuhkot keino- ja luonnonkuituneulokset	
	130/705 H-S	Keskipaksu pallokärki	Erikoisneula vaikeasti käsiteltäviin joustomateriaaleihin	
	130/705 H-J	Erittäin ohut kärki	Lävistää tiheäkudoksiset kankaat helposti; paksu pellava, farkku- ja telttakangas	
	130/705 H-LR + H-LL	Leikkaava kärki	Nahka, keino nahka, muovi, muovipintaiset kankaat	
Kaksoisneula	130/705 H-ZWI	Leveydet: 1,6 / 2,0 / 2,5 / 3,0 / 4,0	Näkyvät saumat joustomateriaaleissa, hiuslaskokset, koristeompelu	
Kolmoisneula	130/705 H-DRI	Leveydet: 2,5 / 3,0	Koristeompelu	
Sulkaneula	130/705 HO	Leveä neula	Päärmeet, reikäompeleet, koristelu	

Syöttäjä ja kankaan syöttö

Syöttäjä ja tikinpituus

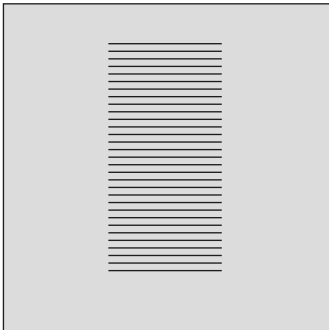
Jokaisella pistolla syöttäjä liikkuu eteenpäin yhden askeleen.

Tämän liikkeen pituus määräytyy valitun tikinpituuden mukaan.

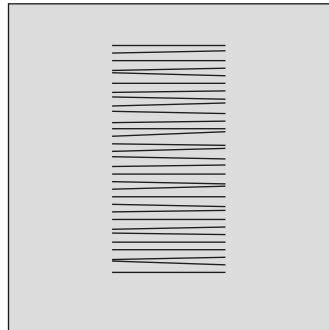
Lyhyellä tikillä myös syöttäjän liike on lyhyt.

Kangas liikkuu paininjalan alla melko hitaasti, myös ommeltaessa maksiminopeudella. Napinlävet, satiiniommel ja koristeompeleet ommellaan erittäin lyhyellä tikinpituuella.

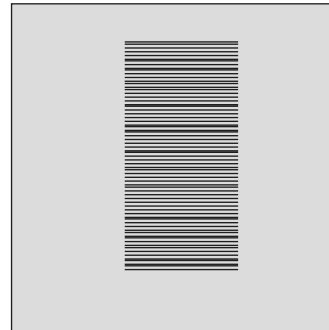
Tärkeää:



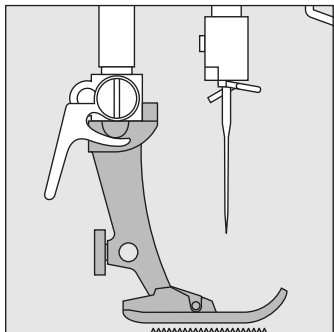
Anna kankaan syöttäjä tasaisesti!



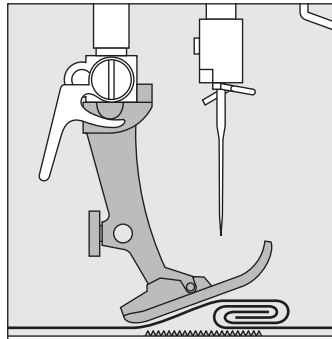
Kankaan vetäminen tai työntäminen ompelun aikana aiheuttaa epätasaisen tikinmuodostuksen



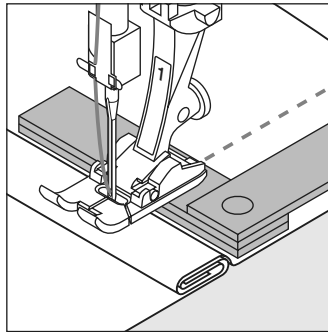
Syöttäjä ja kankaan syöttö korkeusäättölevyjen avulla



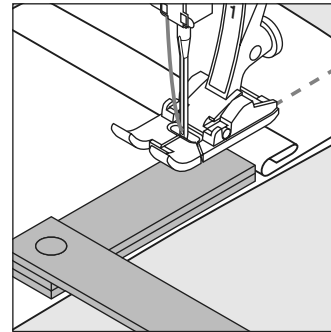
Syöttäjä toimii moitteettomasti paininjalan ollessa suorassa.



Jos paininjalka on vinossa, esim. ommeltaessa paksulta kohdalta ohuelle ja päinvastoin, syöttäjä ei voi tarttua työhön eikä syöttää kangasta.

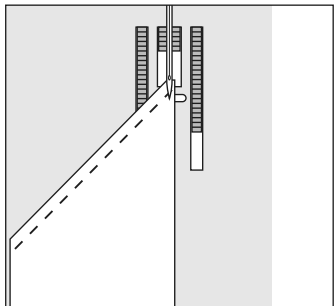


Epätasaiset kangaskerrokset
Ongelmalta vältytään kun neulan taakse, paininjalan alle asetetaan yksi, kaksi tai kolme korkeudentasoisuuslevyä.



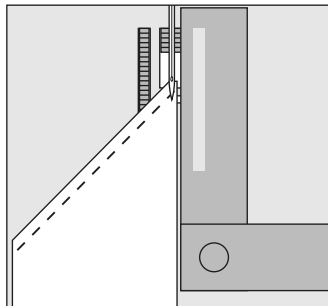
Korjattaessa korkeutta paininjalan edessä, aseta yksi tai useampi tasoituslevy paininjalan oikealle puolelle neulan viereen. Ompele kunnes paininjalka on jälleen suorassa ja poista levyt.

Paksut materiaalit: Syöttäjä ja kulmien ompelu



Neula-aukon leveydestä johtuen syöttäjän hammasrivit ovat melko etäällä toisistaan.

Ommeltaessa kulmia vain pieni osa kankaasta on syöttäjän päällä, joten kangas ei pääse syöttymään kunnolla.



Suorita korjaus asettamalla yksi tai useampi tasoituslevy niin lähelle kankaan reunaa kuin mahdollista.

Puhdistus



Mikäli konetta on säilytetty kylmässä, tulisi se ottaa lämpimään tilaan vähintään 1 tunti ennen käyttöä.

Puhdistus

Puhdista kone jokaisen käytön jälkeen.

- käännä virtakatkaisin 0-asentoon
- irrota paininjalka ja neula
- avaa pistolevy Torx-avaimella
- paina pistolevyä alaspäin sen oikeasta takakulmasta, pistolevy nousee ylös.
- puhdista pistolevy puhdistussudilla
- aseta paikoilleen



Sukkulan puhdistaminen

- käännä virtakatkaisin 0-asentoon
- poista puolakotelo
- siirrä vapautinvipu vasemmalle
- käännä sukkulaportti alas ja poista sukkula
- puhdista sukkulaura tilkulla tai puhdistussudilla, älä käytä puhdistukseen teräviä esineitä
- aseta sukkula paikoilleen, käännä tarvittaessa käsipyörää kunnes sukkulan keinuttaja on vasemmalla
- sulje sukkulaportti siten, että salpa lukkiutuu paikoilleen
- tarkista kääntämällä käsipyörää
- aseta puolakotelo paikoilleen



Näyttöruudun puhdistaminen

- pyyhi kostealla ja pehmeällä liinalla, ei märällä!



Voitelu

- laita sukkulaan 2–3 tippaa ompelukoneöljyä
- käytä konetta hetken ilman lankaa, ettei työsi tahriutuisi

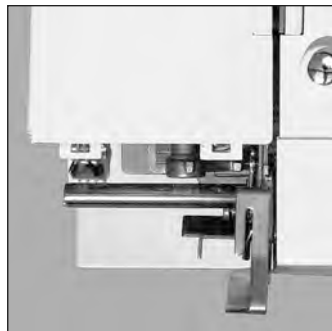
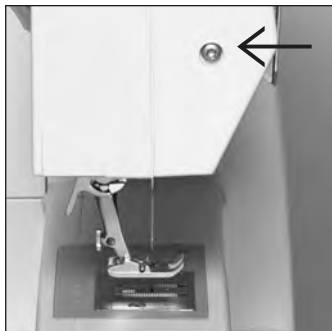
Huom:

Älä käytä liuottimia koneen puhdistukseen!



Tutustu turvallisuusmääräyksiin!

Lampun vaihto



Lampun vaihtaminen

- käännä virtakatkaisin 0-asentoon
- löysennä ruuvi
- irrota suojus nostamalla sitä ylöspäin

- poista lamppu ja korvaa uudella
- aseta suojus paikoilleen
- kiristä ruuvi

Ompeluvalon vaihto**



«CFL» ompeluvalo valaisee paremmin ja kestää kauemmin kuin tavallinen lamppu.

Varoitus:

Viallisen «CFL» ompeluvalon saa vaihtaa AINOASTAAN valtuutettu Berninan huoltohenkilö. Vie ompelukone lampun vaihtoa varten valtuutettuun Bernina huoltoon!



VAROITUS
Kytke pistoke irti pistorasiasta ennen puhdistusta jahuoltoon.

Huom:

**Käytä vain lamppuja:
12V / 5W.
W 2.1 x 9.5 d.**

Anna lampun jäähtyä ennen sen irrottamista.



Tutustu turvallisuusmääräyksiin.



Tutustu turvallisuusmääräyksiin.

**Lisätarvike activa 220 ja 230 malleihin

Vianetsintä

Useimmissa tapauksissa pystyt tunnistamaan mahdollisen vian tarkistamalla alla olevat kohdat.

Tarkista että:

- ylä- ja alalanka on oikein pujotettu
- neula on kunnolla paikoillaan, litteä puoli taaksepäin
- neula on sopivan kokoinen ommeltavaan työhön, tarkista neula/lanka-taulukko, sivu 61
- kone on puhdas; poista nukka ja langanjätteet
- sukkulaura on puhdas
- kiristyslevyjen väliin tai puolakotelon jousen alle ei ole juuttunut lankaa - puola liikkuu tasaisesti puolakotelossa ja langanjätteet on poistettu

Ylälanka katkeaa

- ylälanka on liian kireällä
- huonolaatuiset neulat - hanki neulat **Bernina**-kauppiaaltsi
- neula on tylsä tai taipunut
- huonolaatuinen, solmuinen tai kuivunut lanka
- käytä sopivaa lankarullan pidikekiekkoa
- pistolevy tai sukkulan kärki on vahingoittunut – vie koneesi Bernina-huoltoon.

Alalanka katkeaa

- alalanka on liian kireällä
- puola on takertunut puolakoteloon
- irrota puola ja aseta paikoilleen
- neula on vahingoittanut pistolevyn aukkoa; vie koneesi Bernina-huoltoon.
- neula on tylsä tai taipunut

Hyppytikit

- neula on väärän tyyppinen, käytä 130/705H-järjestelmän neuloja
- neula on tylsä, taipunut tai väärin asetettu paikoilleen
- työnnä neula suorassa niin ylös kuin mahdollista
- neulan kärki ei sovellu ommeltavaan materiaaliin
- käytä pallokärkistä neulaa neulemateriaaleihin ja nahkaneulaa nahan ompeluun

Neula katkeaa

- neularuuvi on liian löysällä
- työ on irrotettu koneesta etukautta, eikä paininjalan takaa
- ommeltaessa paksua kohtaa, kangasta on vedetty neulan ollessa kiinni kankaassa
- huonolaatuinen lanka
- katso neulataulukko, sivut 61 ja 62

Huono ommel jälki

- kiristyslevyjen välissä on langanpätkiä
- puolakotelon jousen alle on jäänyt ylimääräistä lankaa
- alalanka on liian kireällä ja puolakotelon tapissa
- kone on langoitettu paininjalan ollessa alhaalla
- lanka on pujotettu väärin; tarkista ylä- ja alalanka
- käytä sopivaa lankarullan pidikekiekkoa

Kone käy hitaasti tai ei lainkaan

- pistotulppa ei ole kunnolla paikoillaan
- virta ei ole päällä (1)
- konetta on säilytetty kylmässä tilassa
- puolauslaite on kytkettyä päälle

Hakemisto

A

Alalangan katkaisin 14
Alalangan nostaminen 20
Alalangan puolaus 13
Apupöytä 12

H

Harsintapisto 39
Hienosäätö 31, 44, 48, 50, 54
Huolto 65, 66

J

Jalkasäädin 11
Joustavat materiaalit 57, 58

K

Kaksois-overlock 53
Kankaan syöttö, neulat, langat 61–64
Kenno-ommel 60
Koneen osat 4–7
Korkeudentasoituslevyt 64

L

Langankatkaisin 13, 20
Langankireys 22
Langat, kankaan syöttö, neulat 61–64
Lankatappi 17
Lisälankatappi 17

M

Muisti 27
• korjaukset muistissa 29
• muistista poistuminen 30
• muistinäppäimet 27
• muistin avaaminen 27
• kirjaimien, numeroiden ja merkkien ohjelmointi 29
• hyöty- ja koristeompeleiden ohjelmointi 28
• selaaminen taaksepäin 28
• selaaminen eteenpäin 28

N

Napinkiinnitysohjelma 55
Napinlävet 43–53
• napinläpien muuttaminen 53
• automaattinen vaatturin napinläpi 49
• automaattinen perusnapinläpi 47
• punoslangalla vahvistettu napinläpi 45
• manuaalinapinläpi 51
• ohjelmoidut napinlävet 53
Neulalangoitin 19
Neulan vaihto 15
Neulanasetto 24
Neulastop 25
Neulat, langat, kankaan syöttö 61–64
Neulokset ja trikoo 57, 58
Näyttörüutu 23

O

Ommelohjain 12
Ommelvalikoima 24
Ompeleet 33–35, A1
Ompelukoneneulat 61
Ompeluvalo 66
Overlock-sauma 59

P

Paininjalan nostin 12
Paininjalan vaihto 16, 17
Paininjalat 36
Parsintaohjelma 41
Perusnapinläpi 47
Piilo-ommel 40
Pistolevy 21
Puhdistus 65, 66
Puola 13
Puolakotelo 14
Puolan asettaminen paikoilleen 15
Päättelyohjelma 347

R

Reunakaitaleet overlock-saumalla 59
Reunakaitaleet kenno-ompeleella 60

S

Suojahoppu 8
Suurenuslasisarja 8
Syöttäjä 21, 63

T

Taaksepäin ompelu 25
Tarvikerasia 8, 9
Tikinleveys 24
Tikinpituus 24
Toiminnot 25

- #-näppäin 26
- hidastettu ompelunopeus 25
- clr/del-toiminto 26
- kirjaimet 26
- mem (muisti) 26
- peilikuva 25
- neulastop 25
- numerot 26
- taaksepäin ompelu 25
- kuvion loppu 25

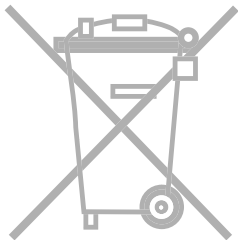
V

Vaatturin napinläver 49
Vakiovarusteet 8
Vari-overlock 57
Verkkajohto 10
Vetoketjut 42
Vianetsintä 67
Virrankatkaisin 10

Y

Ylälangan pujotus 18

2	Turvallisuusmääräykset	43	• Napinlävet
4	Koneen osat	54	• Tikkausommel
10	Valmisteluvaiheet	55	• Napinkiinnitysohjelma
23	Koneen käyttö	57	• Overlock
32	Ompeleet	60	• Kenno-ommel
36	Paininjalat	61	Neula, lanka, kankaan syöttö
	Hyötyompeleet	65	Puhdistus, huolto, vianetsintä
37	• Päättelyohjelma	68	Hakemisto
38	• Siksak		
39	• Harsintaommel		
40	• Piilo-ommel		
41	• Parsintaohjelma		
42	• Vetoketjut		



BERNINA on yhtiönä sitoutunut hyvin voimakkaasti ympäristön suojeluun. Kehitämme jatkuvasti tuotteitamme ja niiden valmistusmenetelmiä niin, että olemme ympäristönsuojelun edelläkävijä.

Huolehdi tuotteen asianmukaisesta hävittämisestä. Tuote on kierrätettävä elektroniikkatuotteita koskevan lain edellyttämällä tavalla. Lisätietoja saat Bernina-jälleenmyyjältä.

Impressum

Typesetting, Layout, DTP: Silvia Bartholdi
Graphics: Müller-Melzer ID, Kreuzlingen

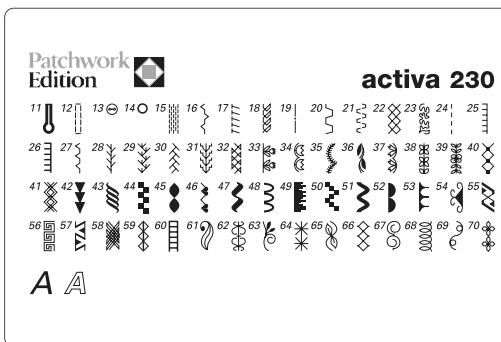
Copyright

2008 BERNINA International AG, Steckborn

Ompeleet

Hyötyompeleet

- 1 Suoraommel
- 2 Siksak
- 3 Vari-overlock
- 4 Kaariommel
- 5 Tiilkuilijan päättelyommel
- 6 Vahvistettu suoraommel ja siksak
- 7 Piilo-ommel
- 8 Kaksois-overlock
- 9 Erittäin joustava ommel
- 10 Perusnapinläpi
- 11 Vaatturin napinläpi
- 12 Suoraommelnapinläpi
- 13 Napinkiinnitysohjelma
- 14 Sirkka
- 15 Parsintaohjelma
- 16 Poimutusommel
- 17 Jousto-overlock
- 18 Jousto-ommel
- 19 Harsintaommel
- 20 Universal ommel
- 21 Lycra-ommel
- 22 Kenno-ommel
- 23–32 Tikkausompeleet
- 33–70 Koristeompeleet



Tilkkuilijan päättelyommel



- Ommel: **Tilkkuilijan päättelyommel nro. 5**
Neula: **kankaaseen sopiva neulakoko ja -tyyppi**
Lanka: **puuvilla, polyester tai monofilamenttilanka**
alalanka: **puuvilla tai polyester**
Syöttäjä: **ompeluasento (ylhällä)**
Paininjalka: **Kaksoisautomaattijalka nro. 1 tai yläsyöttäjä nro. 50 (lisätarvike)**

Päättelyommel

- kaikenlaiset kankaat
- päättelee sauman alun ja lopun

sauman alku

- kone päättelee sauman alun (6 lyhyttä tikkiä eteenpäin)
- kone jatkaa suoraompeleella eteenpäin

sauman loppu

- paina päättelynäppäintä = kone ompelee (6 lyhyttä tikkiä eteenpäin)
- kone pysähtyy kun päättely on valmis



VIHJE

- päättelyommel nro.5 voidaan yhdistää käsinommellun näköiseen ompeleeseen nro. 32
- kovaan kulutukseen ja pestäviin saumoihin suositellaan päättelyyn käytettäväksi suoraompeleelta nro.1

Pykäpisto



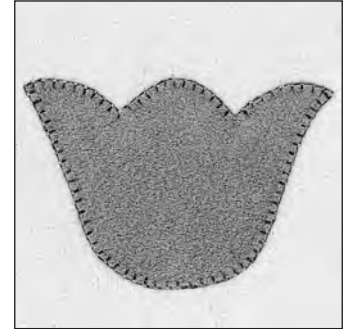
- Ommel: **Pykäpisto nro. 25 tai kaksinkertainen pykäpisto nro. 26**
 Neula: **kankaaseen sopiva neulakoko ja tyyppi**
 Lanka: **puuvilla, polyester tai kirjontalanka**
 Syöttäjä: **ylhällä (ompeluasento)**
 Paininjalka: **Kaksoisautomaattijalka nro. 1 tai avoin koruommeljalka nro. 20**
 Neulanasento: **keskellä**

Valmistelu

- leikkaa kiinnitettävät kankaat haluttuun muotoon
- kiinnitä esim: liimaharsolla pohjakankaaseen

Ompelu

- aseta työ paininjalan alle siten, että ompeleen suora osa tulee kiinnitettävän kankaan reunan yli pohjakankaaseen
- ompele kiinnitettävän kankaan ympäri sen muotoa seuraten



VIHJE

- kaksinkertainen pykäpisto maksimi tikinleveydellä ja -pituudella paksulle materiaalille esim: huopa, näyttää käsin tikatulta

Tikkausommel



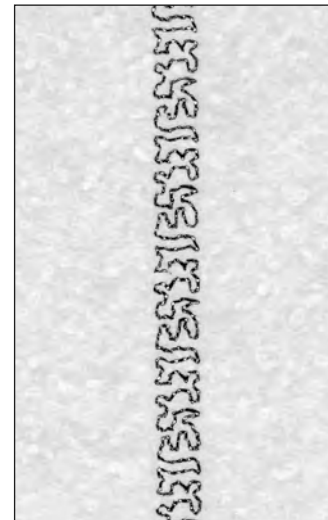
- Ommel: **Tikkausommel nro. 23**
Neula: **kankaaseen sopiva neulakoko ja -tyyppi**
Lanka: **puuvilla, polyester tai kirjontalanka**
Syöttäjä: **ylhäällä (ompeluasento)**
Paininjalka: **Kaksoisautomaattijalka nro. 1 tai**
yläsyöttäjä nro.50 (lisätarvike)
Neulan asento: **keskellä**

Valmistelu

- aseta päällikangas, vanu ja vuorikangas päällekkäin, kankaiden oikeat puolet ulospäin
- kiinnitä nuppineuloin tai harsi kerrokset yhteen

Ompelu

- aseta työ paininjalan alle ja ompele. Käytä apupöytää.



Käsintehtyyn näköinen ommel

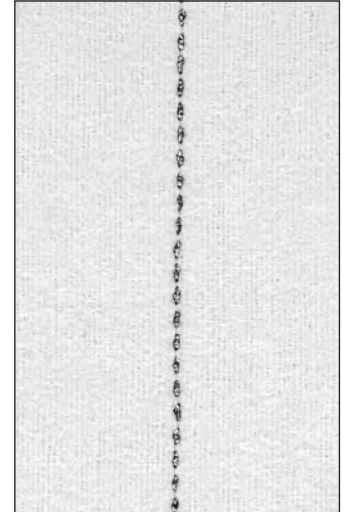
Ommel:	Käsintehtyyn näköinen ommel nro. 24
Neula:	kankaaseen sopiva neulakoko ja -tyyppi
Lanka:	ylälanka: monofilamentti 0,044 alalanka: puuvilla, paksuus 30-40
Syöttäjä:	ylhäällä (ompeluasento)
Paininjalka:	kaksoisautomaattijalka nro. 1 tai yläsyöttäjä nro. 50 (lisätarvike)
Neulan asento:	mikä tahansa
Langankireys:	suositeltava 6–9
Hienosäätö:	säädettävä tarpeen mukaan

Valmistelu

- aseta päällikangas, vanu ja vuorikangas päällekkäin, kankaiden oikeat puolet ulospäin
- kiinnitä nuppineuloin tai harsi kerrokset yhteen

Ompelu

- suorita ensin koeompelu ja muuta langankireyden säätö ommeltavaan työhön sopiviksi
- joka toinen tikki näkyvissä (puolalanka) ja joka toinen näkymätön (monofilamentti) näin ommel näyttää käsin tikatulta



VIHJE

- ompele hitaalla ja tasaisella nopeudella

Sulkaommel



- Ommel: **Sulkaommel nro. 28**
Neula: **kankaaseen sopiva neulakoko ja -tyyppi**
Lanka: **puuvilla, polyester tai kirjontalanka**
Syöttäjä: **ylhällä (ompeluasento)**
Paininjalka: **Kaksoisautomaattijalka nro. 1 tai avoin koruommeljalka nro. 20**
Neulan asento: **keskellä**

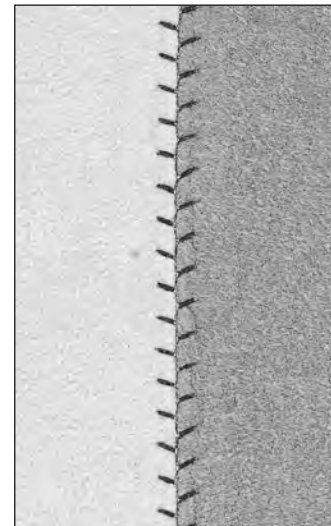
Tätä ommelta käytetään koristeompeleena, sekä tilkkutyössä peittämään tilkut yhdistäviä saumoja

Valmistelu

- silitä tilkkutyön saumat

Ompelu

- aseta työ paininjalan alle siten, että ompeleen keskisauma kulkee allaolevaa saamaa pitkin peittäen sen



VIHJE

- käytä ommellessa myös erivärisiä lankoja ja muuta ompeleen leveyttä/pituutta