



BERNINA⁺

«Hartelijk
gefeliciteerd
met uw keuze»

H.P. Ueltschi
Eigenaar BERNINA
Naaimachinefabriek

Welkom bij **BERNINA**! Ik dank u heel hartelijk, dat uw keus op **BERNINA** is gevallen. U heeft een product gekozen waarvan u jarenlang plezier zult hebben. Eén van onze prioriteiten is de tevredenheid van onze klanten. En dat al sinds meer dan honderd jaar. Het is mijn persoonlijke wens bepaalde tradities onverminderd voort te zetten. Onze klanten bieden wij Zwitsers precisiewerk, geavanceerde technologie en een omvangrijke klantenservice.

Met de **BERNINA activa 220, 230 en 240** treedt een jong en modern design op de voorgrond. Natuurlijk zijn onze machines net als voorheen gebruikersvriendelijk, zodat u uw creativiteit nog gemakkelijker kunt omzetten. Geniet van het nieuwe, creatieve naaien met **BERNINA**: onze veelzijdige accessoires en de diverse publicaties, rijk aan tips en ideeën, ondersteunen u bij het creëren van uw kunstwerken.

U kunt ook altijd gebruikmaken van de serviceverlening van onze professionele **BERNINA** dealers

www.bernina.com
BERNINA International AG • CH-8266 Steckborn/Zwitserland

Belangrijke veiligheidsvoorschriften

Bij het gebruik van een elektrisch apparaat dienen de gebruikelijke en navolgende veiligheidsvoorschriften absoluut in acht te worden genomen.

Lees voor het gebruik van deze naaimachine alle instructies zorgvuldig door.

Principieel dient het apparaat, wanneer dit niet wordt gebruikt, altijd uitgeschakeld te worden door de netstekker uit het stopcontact te trekken.

GEVAAR



Om het risico van een elektrische schok te vermijden:

1. Laat de naaimachine nooit onbeheerd staan, zolang deze nog op het stroomnet is aangesloten.
2. Na gebruik en voordat u de machine reinigt, dient u de netstekker uit het stopcontact te verwijderen.
3. Trek altijd de netstekker uit het stopcontact voordat u een gloeilampje verwisselt. Gebruik alleen lampjes van hetzelfde type (12 volt/5 watt).

WAARSCHUWING



Om het risico van verbrandingen, brand, elektrische schok of verwondingen van personen te vermijden.


1. Laat niet toe, dat de naaimachine als speelgoed wordt gebruikt. Voorzichtigheid is vooral vereist, wanneer de machine door of in de nabijheid van kinderen wordt gebruikt; ook bij personen, die de naaimachine niet op de juiste manier kunnen bedienen.
2. Gebruik de naaimachine alleen voor de in de handleiding beschreven doeleinden. Gebruik alleen toebehoren, dat door de producent wordt aanbevolen.
3. Gebruik de naaimachine niet wanneer
 - kabel of stekker zijn beschadigd
 - de machine niet storingvrij naait
 - de machine gevallen of beschadigd is
 - de machine met water in aanraking is gekomen.Laat uw naaimachine door de dichtstbijzijnde **BERNINA** dealer controleren of repareren.
4. Let erop, dat de ventilatie-openingen tijdens het gebruik van de naaimachine nooit geblokkeerd zijn. Verwijder pluïsjes, stof- en draadresten regelmatig uit de openingen.

5. Houd uw vingers op voldoende afstand van alle bewegende delen. Let vooral op de naald.
6. Gebruik altijd een originele BERNINA steekplaat. Een andere steekplaat kan veroorzaken, dat de naald breekt.
7. Gebruik geen kromme naalden.
8. Duw niet tegen en trek nooit aan de stof tijdens het naaien. Dit kan veroorzaken, dat de naald breekt.
9. Voor alle handelingen binnen het bereik van de naald, bijv. injiigen, vervangen van de naald, naaivoet verwisselen, enz. de hoofdschakelaar altijd op «0» zetten.
10. Tijdens de in de handleiding beschreven onderhoudswerkzaamheden, zoals gloeilampje verwisselen, enz. de naaimachine uitschakelen door de netstekker uit het stopcontact te trekken.
11. Steek geen voorwerpen in de openingen van de machine.
12. Gebruik de naaimachine nooit buiten.
13. Bedien de naaimachine niet in ruimtes waar aerosolproducten (sprays, spuitbussen) worden gebruikt.
14. Schakel de machine uit door de hoofdschakelaar op «0» te zetten en de stekker uit het stopcontact te trekken.
15. Bij het uitschakelen altijd aan de stekker, nooit aan de kabel trekken.

16. De producent is niet aansprakelijk voor eventuele schade die door een verkeerde bediening van het apparaat zijn ontstaan.
17. Deze naaimachine is dubbel geïsoleerd. Gebruik a.u.b. alleen originele onderdelen. Raadpleeg a.u.b. de aanwijzingen voor het onderhoud van dubbel geïsoleerde producten.

ONDERHOUD DUBBEL GEÏSOLEERDE PRODUCTEN

Een dubbel geïsoleerd product is van twee isoleereenheden, i.p.v. een aarding, voorzien. Een dubbel geïsoleerd product bevat geen aardingsmiddel. Dit middel dient ook niet te worden gebruikt. Het onderhoud van een dubbel geïsoleerd product vereist grote zorgvuldigheid en een uitstekende kennis van het systeem en dient derhalve alleen door vakkundig personeel te worden uitgevoerd. Voor service en reparaties mogen alleen originele onderdelen worden gebruikt. Een dubbel geïsoleerd product is op de volgende wijze gekenmerkt: «dubbele isolatie» of «dubbel geïsoleerd».

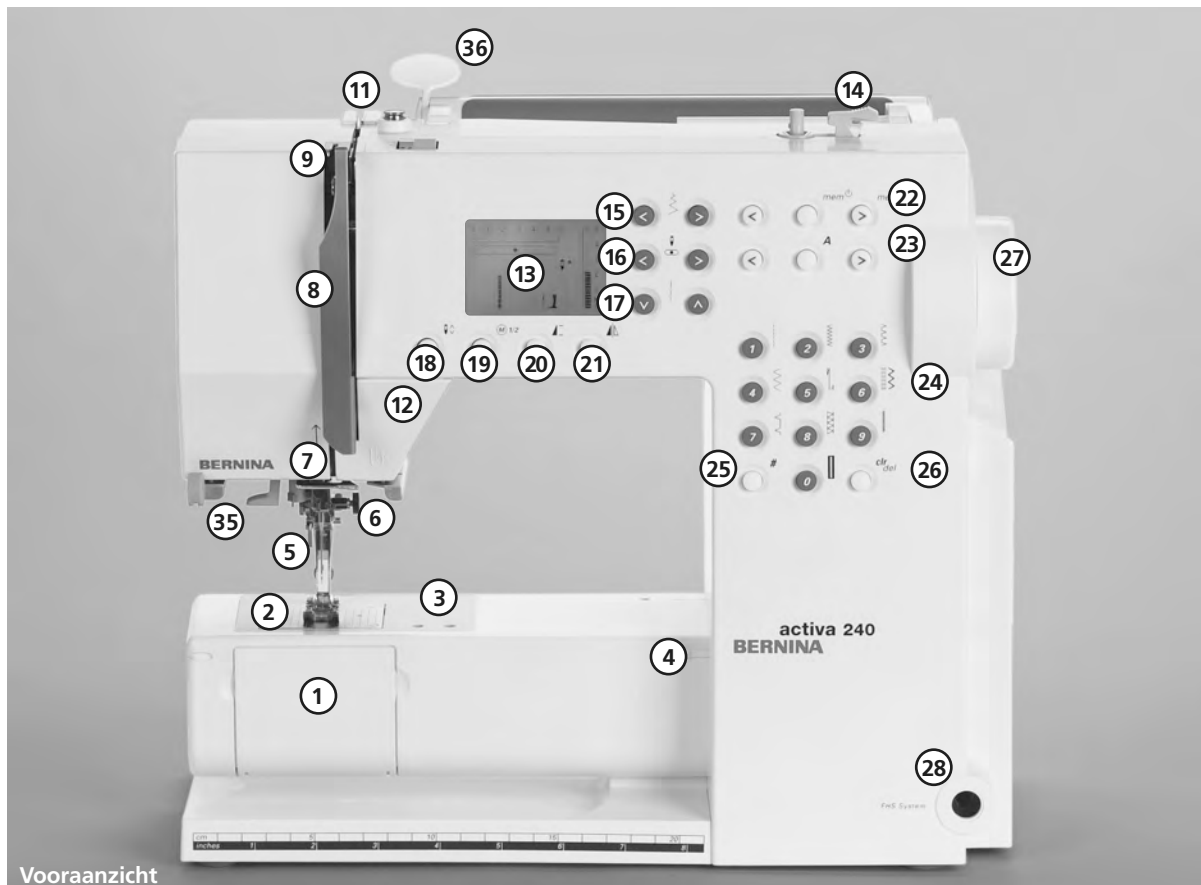
Het symbool  kan eveneens aangeven, dat een product dubbel geïsoleerd is.



Veiligheidsvoorschriften zorgvuldig bewaren!

Deze naaimachine is alleen voor huishoudelijk gebruik bestemd.

Details van de naaimachine



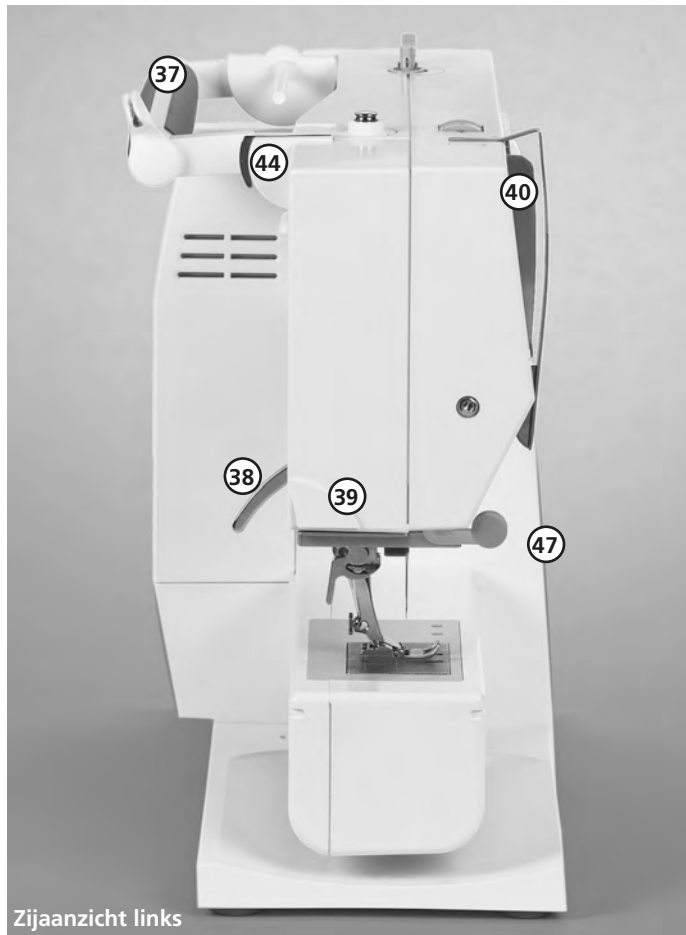
Vooraanzicht



- | | |
|---|---|
| 1 Spoelhuisdeksel | 24 Steekkeuzetoetsen |
| 2 Steekplaat | 25 Ruit(#)-toets |
| 3 Bevestiging voor speciaal toebehoren | 26 clr/del-toets |
| 4 Bevestiging voor aanschuiftafel | 27 Handwiel |
| 5 Naaivoet | 28 Opening voor kniehevel – FHS |
| 6 Naaldhouder met bevestigingsschroef | 29 Balansknop |
| 7 Draadgeleiding | 30 Hoofdschakelaar aan/uit |
| 8 Draadhevelafdekking | 31 Aansluiting voor netkabel |
| 9 Draadgeleidingsgleuf | 32 Transporteurknop |
| 10 Draadspanningsknop | 33 Aansluiting voor voetweerstand |
| 11 Draadspanner tijdens spoelen | 34 Garenkloshouder (verticaal, draaibaar) |
| 12 Achteruitnaaiknop | 35 Naaldinrijger |
| 13 Beeldscherm | 36 Houder voor steekoverzichtkaart |
| 14 Garenwinder (met aan-/uitschakelaar en draadafsnijder) | |
| 15 Steekbreedtoetsen | |
| 16 Naaldstandtoetsen | |
| 17 Steeklengtoetsen | |
| 18 Naaldstop boven/onder | |
| 19 1/2 motorsnelheid | |
| 20 Motiefeinde | |
| 21 Spiegelbeeld | |
| 22 mem (memory-toetsen) | |
| 23 Alfabettoetsen | |

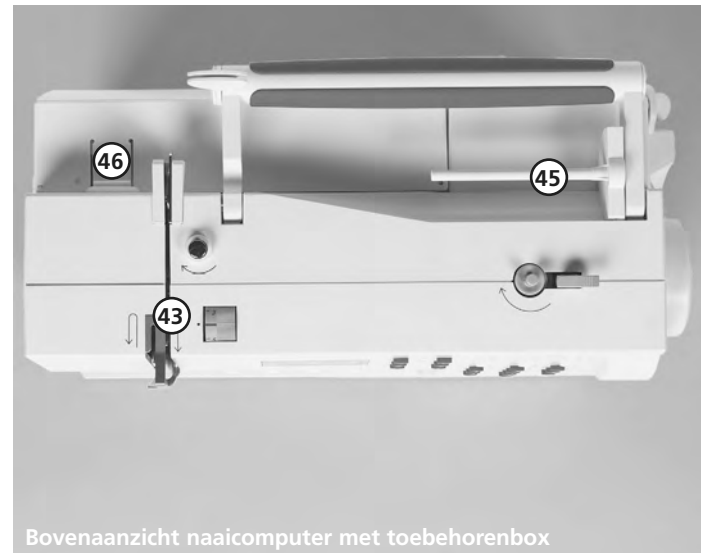


Achteraanzicht



Zijaanzicht links

- | | |
|-------------------------------------|----------------------------------|
| 37 Handvat | 45 Garenkloshouder (horizontaal) |
| 38 Naaivoethevel | 46 Kliksysteem toebereenbox |
| 39 Draadafsnijder | 47 Montagebeugel voor loopen |
| 40 Draadhevel | |
| 39 Opening voor stopringbevestiging | |
| 41 Bevestiging voor toebereenbox | |
| 43 Draadspanningsknop | |
| 44 Achterste draadgeleiding | |



Bovenaanzicht naaicomputer met toebereenbox

Toebehoren

- voetweerstand
- handleiding
- netkabel
- Aanschuiftafel (activa 230/240)
- garantiebewijs
- Toebehorenbox
- Free-Hand-System (FHS)/ kniehevel* (**220/230)
- Stoffen etui voor standaard toebehoren (activa 220)



Standaard toebehoren*:

4 spoelen (+ 1 in de spoelhuls)
 assortiment naalden 130/705H
 tornmesje
 schroevendraaier klein
 speciale sleutel (Torx)
 kwastje
 kantliniaal
 niveleerplaatje
 3 garengleidingsschijven
 rond plaatje van schuimstof
 oliespuitje
 transporthulp voor het naaien
 van knoopsgaten

Stofhoes

- beschermt de machine tegen stof en verontreiniging
- met geïntegreerd toebehorenvak

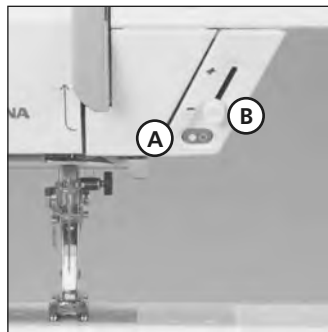
Loepenset **

Onze aanbeveling voor meer comfort tijdens het naaien: het BERNINA loepenset!

Attentie!

Bij werkzaamheden zonder loep moet, om het risico een verwonding op te lopen te vermijden, de loephouderbeschermkap altijd gemonteerd zijn.

Start-Stop-Unit**



Met behulp van het Start-stop-unit kan de naaifunctie met de hand worden bediend.

- Start-stop-toets **A** indrukken = naaifunctie ingeschakeld
- Met behulp van de snelheidsregelaar **B** kan de naaisnelheid met de hand worden ingesteld.
- Naaifunctie onderbreken of beëindigen = start-stop-toets **A** nogmaals indrukken.

* kan per land variëren;
 naaivoet-assortiment zie blz. 36

** als speciaal toebehoren
 tegen meerprijs verkrijgbaar



Attentie:

Als de voetweerstand is aangesloten, kan de naaifunctie niet met het Start-stop-unit worden bediend.

CFL (** 220/230)

De belangrijkste kenmerken van het CFL-naailicht zijn, dat het, in tegenstelling tot normale gloeilampjes, een betere verlichting van het werkoppervlak geeft en een zeer lange levensduur heeft.

Let op:

Een defekt CFL-naailicht mag alleen door een bevoegde persoon worden vervangen. Breng uw naaimachine a.u.b. naar uw BERNINA dealer!



Let a.u.b. op de veiligheidsvoorschriften!

Toebehorenbox (230 en 240)



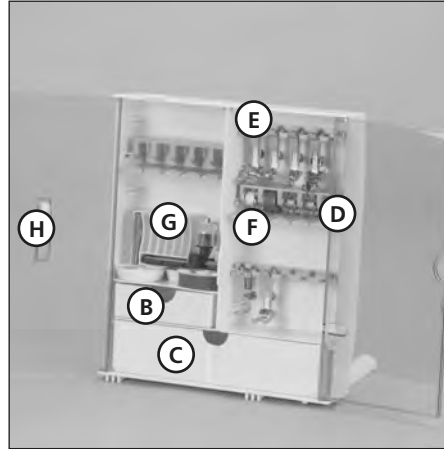
Toebehorenbox neerzetten

- beide draaivoeten naar buiten draaien tot ze vastzitten
- toebehorenbox neerzetten

Toebehoren opbergen

Het standaard toebehoren bevindt zich in het plastic zakje.

De box is standaard met een kleine en grote opbergla (B en C) uitgerust, alsmede vakjes voor spoelklossen D en naaivoeten E. (Extra opbergvakken en -laden zijn tegen meerprijs verkrijgbaar.)



- spoeltjes in de hiervoor bestemde vakken schuiven
- spoeltjes wegnemen = lichtjes op de veerplaat F drukken
- naaivoetstang in de houder E hangen
- de zolen kunnen in de grote la C worden opgeborgen (activa 220)
- het meegeleverde assortiment naalden wordt in het speciale vak G opgeborgen

Toebehorenbox aan de machine bevestigen

- deurtjes dichtmaken
- draaivoeten terugklappen



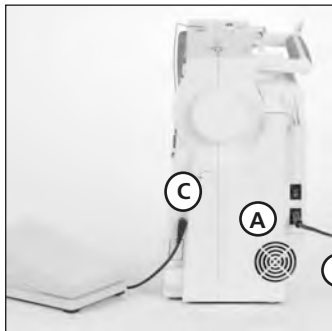
- toebehorenbox aan de machine bevestigen (klikhendel A moet vastzitten); naaivoethevel in de hiervoor bestemde opening H schuiven
- Let op:** naaivoethevel eerst naar beneden zetten!

Toebehorenbox verwijderen

- lichtjes op de klikhendel A aan de bovenkant van de box drukken
- box naar achteren wegnemen

Als speciaal accessoire verkrijgbaar voor activa 220

Kabelaansluiting



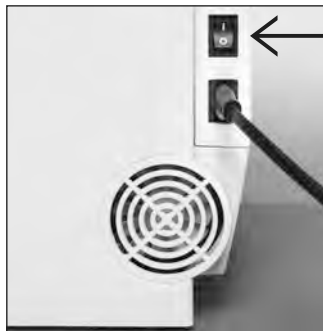
Netkabel

- A** in het stopcontact van de machine steken
- B** in het stopcontact van het stroomnet steken

Voetweerstandskabel

- stekker van voetweerstand **C** in de naaimachine steken

Hoofdschakelaar



De tuimelschakelaar

De tuimelschakelaar is aan de kant van het handwiel aangebracht.

- 0** de naaimachine is ingeschakeld
- 1** de naaimachine is uitgeschakeld

Het naailicht wordt tegelijkertijd met de hoofdschakelaar aan-/uitgeschakeld.



Let a.u.b. op de veiligheidsvoorschriften!

Voetweerstand



Naaisnelheid regelen

- de naaisnelheid wordt geregeld door harder of zachter op de voetweerstand te drukken



Kabel oprollen

- kabel oprollen
- kabeleinde (stekker) in de hiervoor bestemde gleuf vastzetten

Voor het naaien

- kabel uitrollen

Aanschuiftafel*



De aanschuiftafel dient ter vergroting van het werkkoppervlak.

Bevestigen

- naald en naaivoet naar boven zetten
- aanschuiftafel over de vrije arm schuiven, iets aandrukken, zodat de centreerpinnen vastzitten

Wegnemen

- naald en naaivoet naar boven zetten
- aanschuiftafel uit de houders lostrekken
- horizontaal naar links wegtrekken

Maatverdeling

Het cijfer «0» komt overeen met de middelste naaldstand.

Kantliniaal

- vanaf de linker- of rechterkant in de opening schuiven
- kan traploos over de gehele tafellengte worden ingesteld

Let op:

Naaivoet of de naaizool (activa 220) eventueel bij het bevestigen van de kantliniaal verwijderen!

*Speciaal accessoire voor activa 220

Free-Hand-System (FHS)/kniehevel*



Kniehevel bevestigen

Kniehevel in de opening van de machine steken: u moet de kniehevel normaal zittend gemakkelijk kunnen bedienen.

Let op:

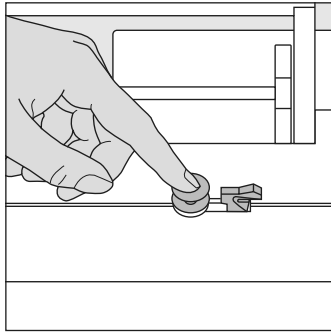
Indien nodig, kan uw BERNINA dealer de stand van de kniehevel aanpassen.

Naaivoet omhoog- en omlaagzetten

- m.b.v. de kniehevel kan de naaivoet omhoog of omlaag worden gezet
- kniehevel naar rechts duwen = de naaivoet wordt omhooggezet; tegelijkertijd wordt de transporteur naar beneden gezet
- na de eerste steek staat de transporteur weer in de normale stand

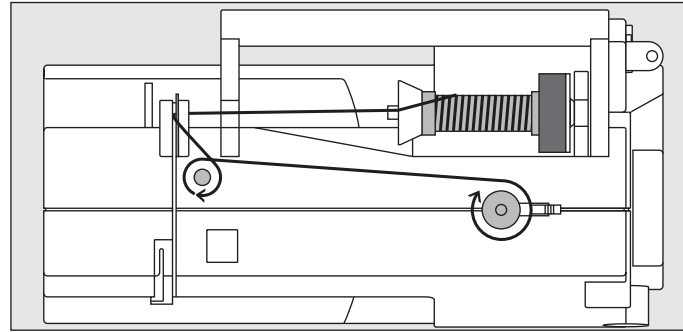
*Speciaal accessoire voor activa 220, 230

Onderdraad opspoelen

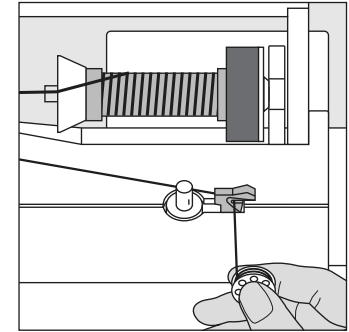


Onderdraad opspoelen

- hoofdschakelaar aanzetten
- leeg spoeltje op de as zetten



- draad van de garenklos in de achterste geleiding en in de richting van de pijl om de voorspanning geleiden
- Het garen twee tot drie maal om de lege spoel wikkelen en het restgaren met de garenafknipper afknippen
- hendel tegen het spoeltje duwen
- op de voetweerstand drukken
- het spoelen stopt wanneer het spoeltje vol is
- spoeltje wegnemen



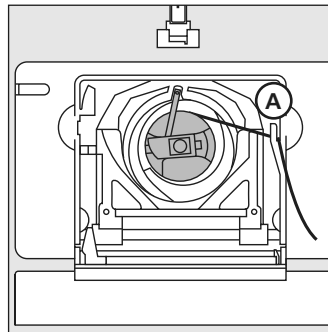
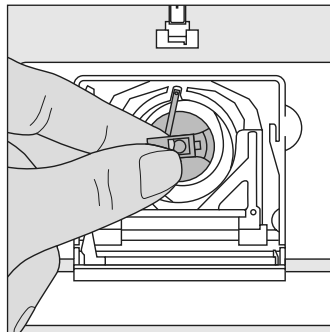
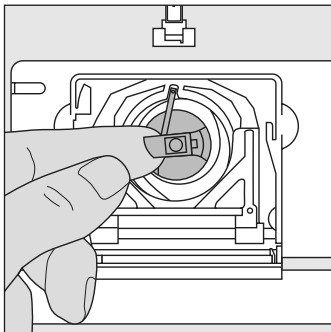
Draadafsnijder

- garen over de draadafsnijder trekken

Let op:

Tijdens het spoelen met de verticale garenkloshouder (blz. 17) moet de naaisnelheid eventueel worden aangepast.

Spoelhuls



Spoelhuls verwijderen

- naald omhoogzetten
- hoofdschakelaar op «0» zetten
- spoelhuisdeksel van de naaimachine openen
- klepje van de spoelhuls vastpakken
- spoelhuls uit de machine nemen

Spoelhuls in de grijper zetten

- klepje van de spoelhuls vastpakken
- de vinger van de spoelhuls moet naar boven wijzen
- spoelhuls in de grijper drukken tot hij vastzit

Onderdraadafsnijder

- spoelhuls inzetten
- draad over de draadafsnijder **A** trekken
- garen wordt afgesneden
- spoelhuisdeksel sluiten

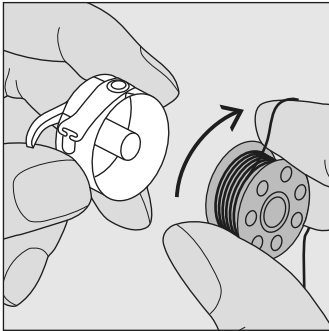
Let op:

De onderdraad moet niet naar boven worden gehaald, omdat het restje garen onder de steekplaat voor naaibegin voldoende is.



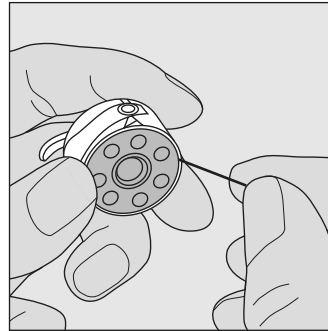
Let a.u.b. op de veiligheidsvoorschriften!

Spoeltje inzetten



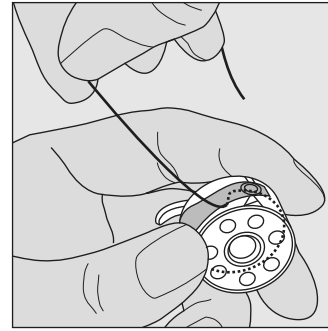
Spoeltje inzetten

Het spoeltje inzetten, zodat de draad met de wijzers van de klok mee is opgespoeld.



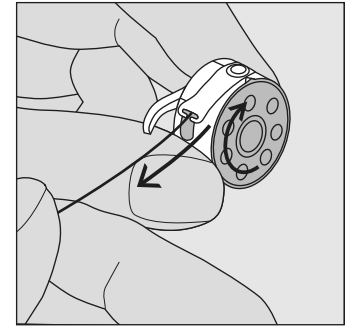
Draad in de gleuf trekken

De draad vanaf de rechterkant in de gleuf trekken.



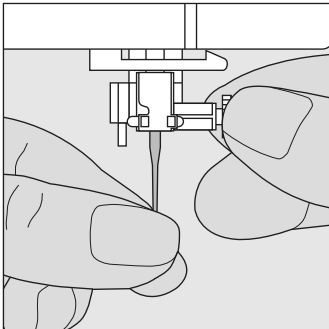
Draad onder de veer trekken

Draad naar links onder de veer trekken, ...



... tot hij in de T-vormige gleuf aan het einde van de veer ligt. Het spoeltje moet met de wijzers van de klok meedraaien.

Naald verwisselen



Naald verwijderen

- naald omhoogzetten
- hoofdschakelaar op «0» zetten
- naaivoet laten zakken
- naaldbevestigingsschroef losdraaien
- naald naar beneden trekken

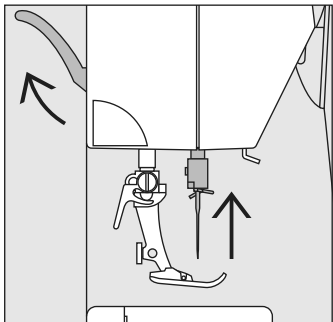
Naald inzetten

- platte kant van de naald naar achteren
- naald naar boven schuiven tot hij niet verder kan
- naaldbevestigingsschroef vastdraaien



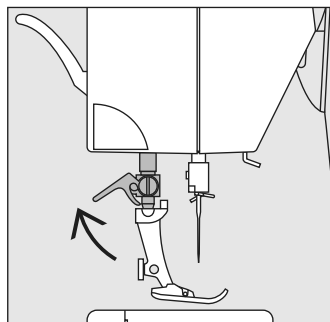
Let a.u.b. op de veiligheidsvoorschriften!

Naaivoet verwisselen (activa 230/240)



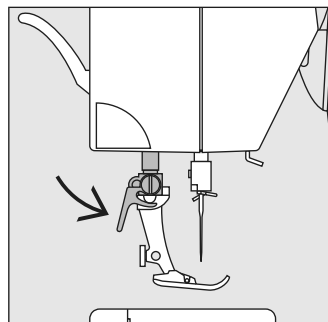
Naaiervoet verwisselen

- naald en naaiervoet omhoogzetten
- hoofdschakelaar op «0» zetten



Bevestigingshendel naar boven

- bevestigingshendel naar boven duwen
- naaiervoet wegnemen



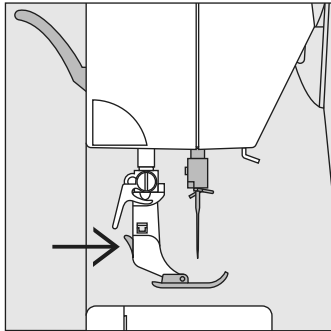
Naaiervoet bevestigen

- naaiervoet vanaf de onderkant over de naaiervoetstang schuiven
- bevestigingshendel naar beneden duwen



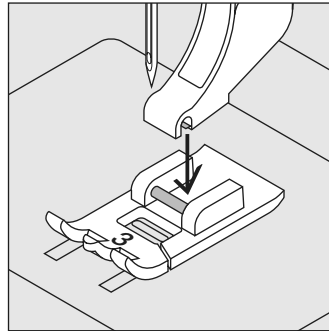
Let a.u.b. op de veiligheidsvoorschriften!

Naaivoet verwisselen (activa 220)



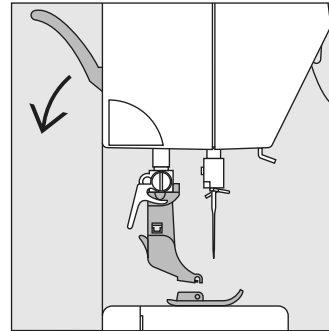
Klikvoet verwisselen

- naald en naaivoetstang omhoogzetten
- hoofdschakelaar op «0» zetten
- de knop op de naaivoetstang indrukken = klikvoet laat los



Klikvoet bevestigen

- klikvoet onder de naaivoetstang leggen, zodat de dwarspin onder de opening van de stang ligt



- bevestigingshendel naar beneden duwen, de klikvoet zit vast

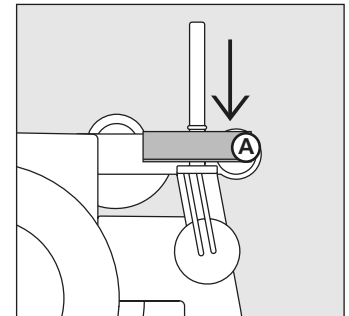
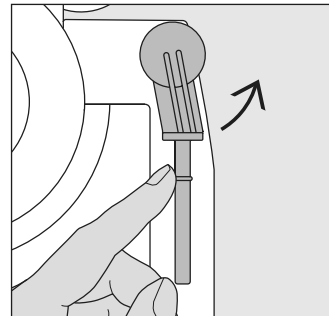


Let a.u.b. op de veiligheidsvoorschriften!

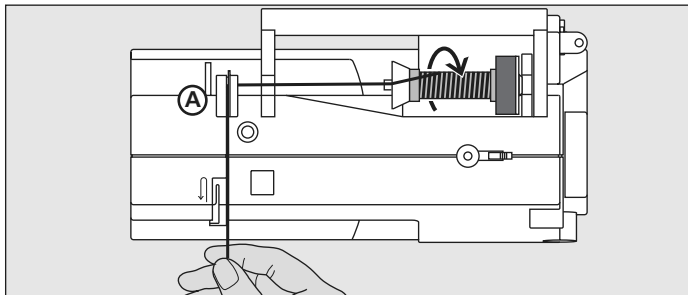
Afzonderlijke garenkloshouder

Draibare verticale garenkloshouder

- bevindt zich aan de achterkant achter het handwiel
- noodzakelijk voor het naaien met verschillende draden, bijv. bij werkzaamheden met de tweelingnaald, enz.
- voor het naaien de garenkloshouder naar boven draaien tot hij niet verder kan
- bij grote garenklossen het ronde schuimstof plaatje **A** op de houder zetten, zodat de garenklos voldoende steun heeft



Bovendraad inrijgen

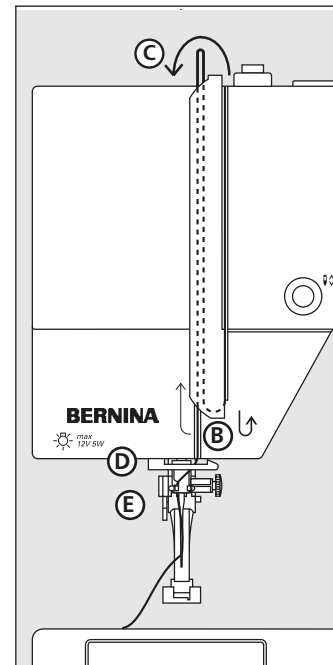
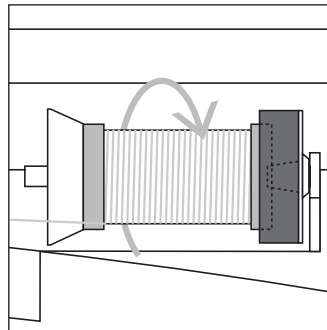
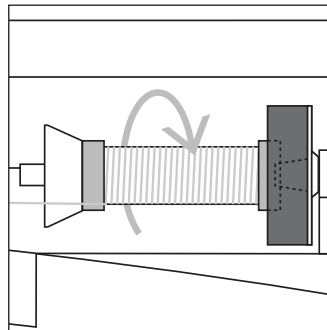


Garenklos opzetten

- zet de naald en naaivoer
- zet de hoofdschakelaar op «0»t omhoog
- bevestig het plaatje van schuimstof
- zet het naaigaren op de garenkloshouder (garen moet met de wijzers van de klok mee van de kloos lopen)
- zet de passende garengleidingsschijf op (diameter van de garenklos = grootte van de garengleidingsschijf); hierbij mag geen ruimte tussen de garengleidingsschijf en de garenklos voorhanden zijn
- trek de draad in de achterste draadgeleiding A
- en dan naar voren door de gleuf in de bovendraadspanning

Draad naar beneden

- draad rechts langs de draadhevelafdekking naar beneden om punt B trekken



Draad naar boven

- daarna links in de richting van de pijl langs de afdekking naar boven om punt C (draadhevel) trekken

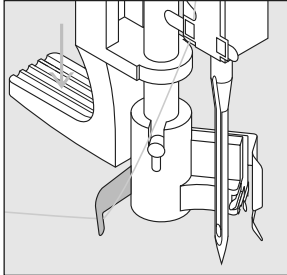
Draad naar beneden

- draad naar beneden in de draadgeleidingen D en E trekken



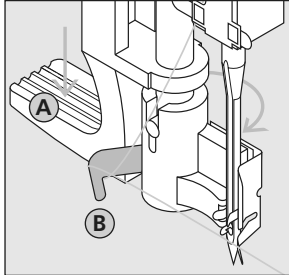
Let a.u.b. op de veiligheidsvoorschriften!

Naaldinrijger



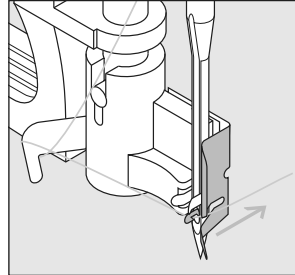
Draad inhaken

- Naald omhoogzetten
- draad naar linksachter vasthouden



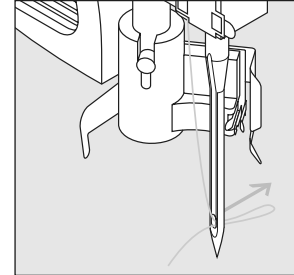
Hendel naar beneden

- hendel **A** naar beneden drukken en tegelijkertijd de draad om haak **B** naar rechts naar de naald trekken



Draad voor de naald

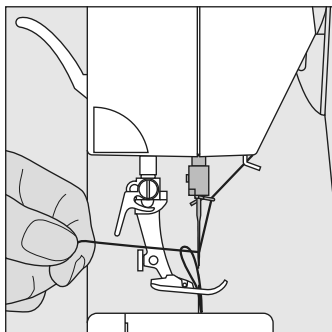
- draad vanaf de voorkant in de geleiding leggen tot hij in het haakje vastzit



Hendel en draad loslaten

- hendel **A** en draad loslaten
- lus van de draad door het oog van de naald trekken

Onderdraad omhooghalen



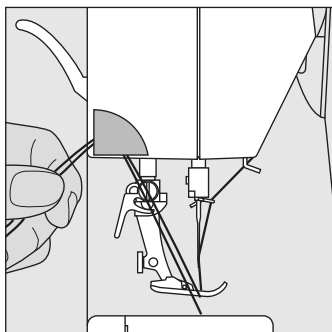
Onderdraad omhooghalen

- bovendraad vasthouden
- één steek naaien
- aan de bovendraad trekken tot de onderdraad door het steekgat te zien is
- boven- en onderdraad door de gleuf van de naaivoet naar achteren leggen
- draden over de draadafsnijder trekken

Let op:

De onderdraad moet alleen bij speciale werkzaamheden naar boven worden gehaald. In alle andere gevallen is het restje onderdraad voldoende voor naaibegin, mits de onderdraadafsnijder wordt gebruikt.

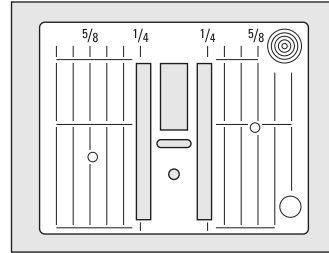
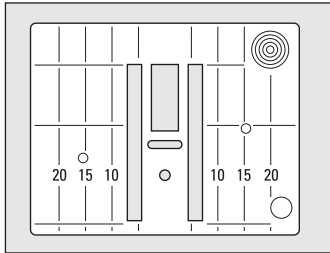
Draadafsnijder



Draadafsnijder op het naaimachineframe

- boven- en onderdraad van voor naar achter over de draadafsnijder naar beneden trekken
- de draden laten bij de eerste steek automatisch los

Steekplaat*



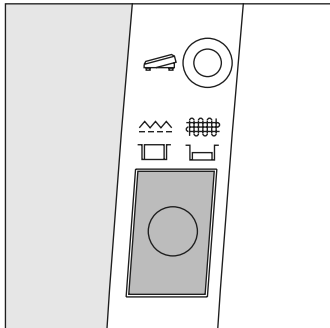
Markeringen op de steekplaat

- de steekplaat is van lengtemarkeringen in mm en inch voorzien
- mm-markeringen zijn voor op de steekplaat zichtbaar
- inch-markeringen zijn achter op de steekplaat zichtbaar
- de lengtemarkeringen hebben betrekking op de afstand van de naald tot aan de markering
- de mm- of inch-markeringen staan rechts en links aangegeven
- deze dienen als hulp bij het naaien van naden, exact doorstikken, enz.
- de dwarslijnen zijn praktisch voor het naaien van hoeken, knoopsgaten, enz.

Aanwijzing : Steekplaat verwisselen zie blz. 65

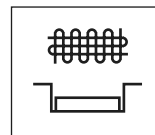
*kan per land variëren

Transporteur



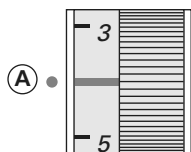
Druktoets onder het handwiel

Druktoets gelijk met het frame = transporteur omhoog (naaien)



Druktoets ingedrukt = transporteur omlaag (voor werkzaamheden die met de hand worden geleid, bijv. stoppen, borduren/quilten uit de vrije hand)

Draadspanning



Basisinstelling

- de rode markering op de regelschijf komt overeen met het teken **A**
- voor normale werkzaamheden moet de draadspanning niet worden veranderd
- voor speciale werkzaamheden kan de draadspanning m.b.v. de regelschijf aan het materiaal worden aangepast



Optimale steekvorming

- de draden zijn in het midden van de stof verstrengeld



Te hoge bovendraadspanning

- de onderdraad wordt hierdoor meer in de stof getrokken
- bovendraadspanning verminderen = instelknop op 3-1 draaien



Te lage bovendraadspanning

- de bovendraad wordt hierdoor meer in de stof getrokken
- bovendraadspanning verhogen = instelknop op 5-10 draaien

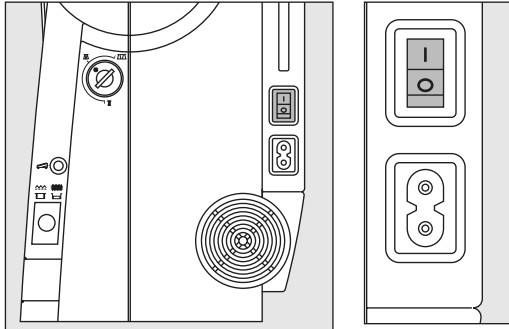
In de fabriek wordt de draadspanning optimaal ingesteld. Hiervoor wordt zowel op het spoeltje als voor de bovendraad Metro-senegaren nr. 100/2 (firma Arova Mettler, Zwitserland) gebruikt.

Bij het gebruik van ander naai- of borduurgaren kunnen afwijkingen op de optimale draadspanning ontstaan. Daarom is het soms noodzakelijk om de draadspanning aan de stof en de gewenste steek te kunnen aanpassen.

Voorbeeld:

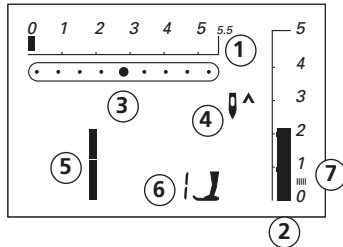
	Draadspanning	Naald
Metaalgaren	ca. 3	90
Quiltgaren (monofil)	ca. 2-4	80

Algemene aanwijzingen



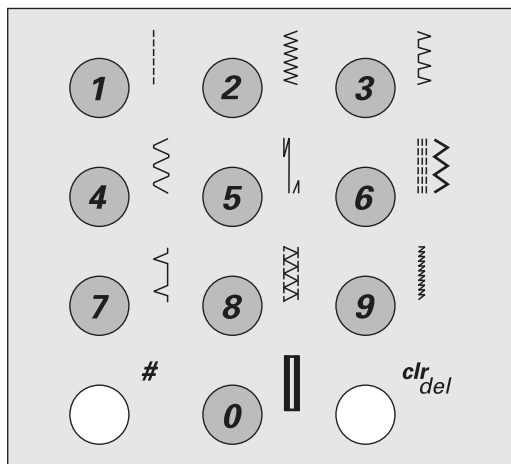
Naaimachine aanzetten

- hoofdschakelaar op «1»
- de naaimachine is na het inschakelen meteen gereed om te naaien



Op het beeldscherm verschijnt

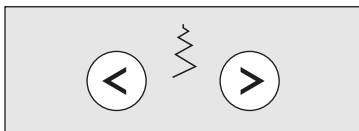
- 1 Steekbreedte, basisinstelling knippert (altijd zichtbaar)
- 2 Steeklengte, basisinstelling knippert (altijd zichtbaar)
- 3 Naaldstand (9 mogelijkheden)
- 4 Naaldstop boven/onder (stopt altijd boven)
- 5 Steeknummer 1 (rechte steek)
- 6 Naaivoet nummer 1 (geeft de geschikte naaivoet voor de gekozen steek aan)
- 7 Kordonnaad; dichte, korte zigzagsteek



Steek* kiezen

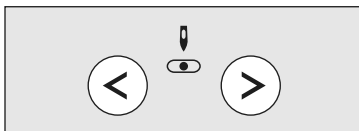
- steken 1–10:
op de gewenste toets drukken; steeknummer en basisinstelling van steeklengte en steekbreedte verschijnen op het beeldscherm
Let op: m.b.v. toets 0 wordt steeknummer 10 (standaard knoopsgat) gekozen
- steken 11–50 (activa 220), 11–70 (activa 230) oder 11–99 (activa 240):
op de #-toets drukken en het gewenste steeknummer intikken

* steekoverzicht zie blz. 32–33; Activa 230 PE siehe Anhang A1



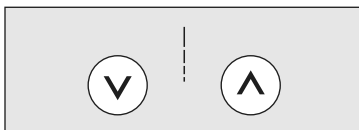
Steekbreedte veranderen

- linkertoets = steek smaller
- rechertoets = steek breder
- de basisinstelling van de gekozen steek is altijd zichtbaar, deze knippert



Naaldstand veranderen

- linkertoets = naald naar links verzetten
- rechertoets = naald naar rechts verzetten



Steeklengte veranderen

- linkertoets = steeklengte kleiner
- rechertoets = steeklengte groter

Funcities

Een functie is ...

geactiveerd, wanneer het overeenkomstige symbool op het beeldscherm verschijnt

gedeactiveerd, wanneer het symbool niet meer op het beeldscherm verschijnt.



Achteruitnaaien temporair:

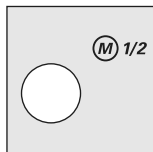
- op de knop drukken
- steek achteruitnaaien zolang de knop ingedrukt blijft (steeklengte max. 3 mm)

Gebruik:

- knoopsgat lengtes programmeren
- lengte van het stopprogramma programmeren
- omschakelen in het rechte steek-afhechtprogramma (steek nr. 5)
- manueel afwerken (naadbegin/naadeinde)

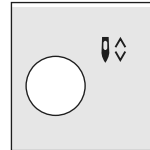
permanent:

- twee keer kort achter elkaar op de knop drukken
- de naaimachine naait de gewenste steek permanent achteruit
- achteruitnaaien beëindigen: één keer op de knop drukken



1/2 motorsnelheid

- op de toets drukken = de naaimachine naait op 1/2 snelheid
- nogmaals op de toets drukken = de machine naait weer op volle snelheid



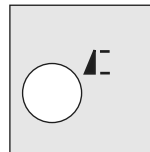
Naaldstop-wijziging

Bij de basisinstelling wijst de pijl naar boven.

- op de toets drukken
- op het beeldscherm wijst de pijl naar beneden = de naaimachine stopt met de naald in de stof
- opnieuw op de naaldstop-toets drukken
- op het beeldscherm wijst de pijl naar boven = de naaimachine stopt met de naald omhoog

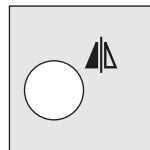
Attentie:

Toets iets langer indrukken = de naald wordt automatisch omhoog of omlaag gezet



Motief einde

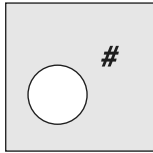
- op de toets drukken
- de naaimachine stopt aan het einde van een afzonderlijk motief of een steekcombinatie (in het geheugen)



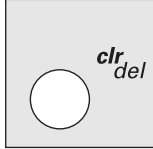
Spiegelbeeld (rechts/links)*

- op de toets drukken
- de gekozen steek wordt in spiegelbeeld genaaid

* alleen activa 240

**Ruittoets (#-toets)**

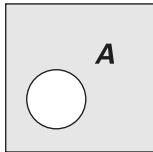
- toets voor het kiezen van steken (zie blz. 24)

**clr/del-toets (clear/delete)**

- op de toets drukken = de basisinstelling wordt teruggehaald
- afzonderlijk geactiveerde functies worden uitgewist

Uitzonderingen:

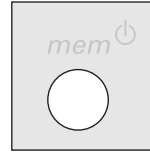
- naaldstop onder/boven
- 1/2 motorsnelheid
- gewijzigde basisinstelling bij het knoopsgat met lengtemeting uitwissen = «clr/del»-toets twee keer indrukken (niet bij activa 220)

**Alfabet, cijfers en leestekens (activa 220 alleen blokschrift)**

- op de alfabettoets drukken
- op het beeldscherm wordt één van de lettertypes weergegeven
- kies het gewenste lettertype = druk op de alfabetknop
- op de rechertoets drukken = letters/cijfers vooruitkiezen (A B C ...)
- op de linkertoets drukken = cijfers/letters achteruitkiezen (@ Ç? ...)

Alle tekens

ABCDEFGHIJKLMNOPQRSTUVWXYZ
 Ä Ö Ü Å Æ Æ Ø Ñ È É Ê Æ Æ
 01234567890_-'&? Ç @

**mem (memory = geheugen)**

- op de «mem[⏻]»-toets drukken
- op het beeldscherm verschijnt «mem»
- de lege geheugenplaatsen (30) en de cursor knipperen
- de linker- en de rechertoets (mem←) zijn voor het scrollen van steken, letters en cijfers
- de « mem↔ »-toets is voor het programmeren

Persoonlijk geheugen

- elke gewijzigde steeklengte en steekbreedte worden automatisch opgeslagen

Voorbeeld:

- een gewijzigde steek naaien (bijv. zigzagsteek)
- een andere steek kiezen (bijv. rechte steek) en naaien
- bij het terughalen van de individueel veranderde zigzagsteek blijven de wijzigingen behouden

Basisinstelling terughalen

- afzonderlijke steken kunnen manueel worden teruggezet
- door op de «clr/del»-toets te drukken of wanneer de naaimachine wordt uitgezet, worden alle wijzigingen bij alle steken uitgewist

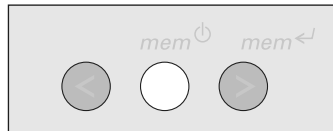
Gebruik:

- voor alle soorten steken
- vooral handig bij twee afwisselende werkzaamheden

Memory

In het memory kunnen 30 steken, letters of cijfers worden samengesteld en opgeslagen.

Het memory is een blijvend geheugen, d.w.z. de inhoud blijft zolang behouden tot het door de gebruiker wordt uitgewist. Een stroomonderbreking of uitschakeling van de naaimachine heeft

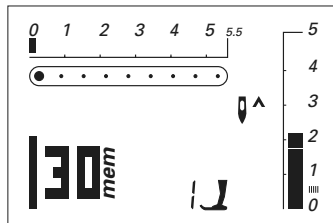


Memory-toetsen

- linkertoets (<) = inhoud van het memory terugscrollen
- middelste toets (mem ⏻) = memory openen en sluiten
- rechertoets (mem <) = memory programmeren en inhoud van het memory vooruitscrollen

Memory openen

- op de «mem ⏻»-toets drukken
- het memory is geopend, op het beeldscherm verschijnt «mem»
- als het memory leeg is, knippert het cijfer 30 (= aantal lege geheugenplaatsen) en de cursor links van het getal
- als het memory niet leeg is, verschijnen de opgeslagen steeknummers, letters of cijfers; inhoud van het memory

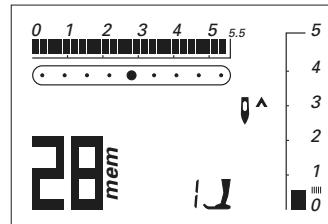


geen invloed op de inhoud van het geheugen. Wijzigingen m.b.t. steeklengte of steekbreedte en naaldstand kunnen te allen tijde worden uitgevoerd. Afzonderlijke steken, letters of cijfers kunnen worden uitgewist of vervangen.

vooruitscrollen tot de cursor en het cijfer voor het aantal lege geheugenplaatsen knippen.

Voorbeeld: opgeslagen steek

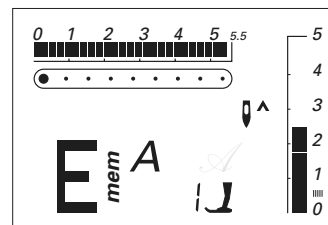
- opgeslagen steeknummer (hier 28) verschijnt op het beeldscherm



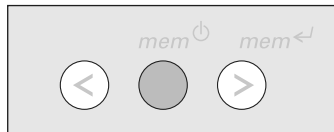
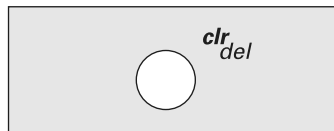
Steken programmeren zie blz. 28

Voorbeeld: opgeslagen letter

- opgeslagen letter (hier «E») verschijnt op het beeldscherm

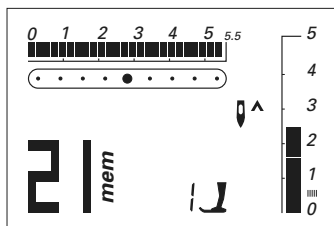


Letters of cijfers programmeren zie blz. 29



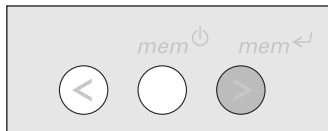
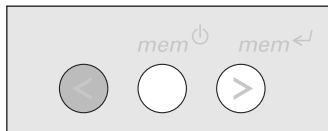
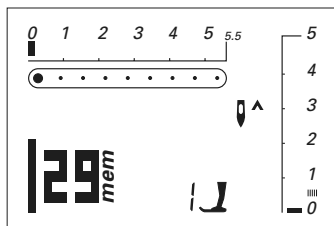
Inhoud van het memory compleet uitwissen

- eerst op de «clr/del»-toets drukken, ingedrukt houden en nadien op de «mem»-toets drukken
- beide toetsen loslaten
- memory verlaten door op de «mem»-toets te drukken
- het memory is volledig uitgewist



Gebruiks- en siersteken programmeren

- memory openen (zie blz. 27)
- de gewenste steek kiezen (zie blz. 24)
- het steeknummer (hier 21) verschijnt op het beeldscherm
- op de «mem»-toets (geheugentoets) drukken = de steek is geprogrammeerd
- het aantal resterende lege geheugenplaatsen (hier 29) en de cursor links van dit cijfer knipperen
- nieuwe steek kiezen; programmeren met de «mem»-toets, enz



Terugscrollen

- linkertoets drukken = de geprogrammeerde steken lopen van achter naar voor («terugbladeren»)

Vooruitscrollen

- «mem»-toets drukken = de geprogrammeerde steken lopen van voor naar achter («vooruitbladeren»)

Let op 220:

De onderstaande speciale programma's kunnen niet in het blijvend geheugen worden opgeslagen:

No. 5, Afhechtprogramma

No. 10-11, Knoopsgaten

No. 12, Knoop-aanzetprogramma

No. 13, Stopprogramma

No. 16, Rijgsteek

Let op 230:

De onderstaande speciale programma's kunnen niet in het blijvend geheugen worden opgeslagen:

No. 5, Afhechtprogramma

No. 10-12, Knoopsgaten

No. 13, Knoop-aanzetprogramma

No. 14, Oog

No. 15, Stopprogramma

No. 19, Rijgsteek

Naaibegin

- voetweerstand indrukken = de naaimachine schakelt naar het begin van de steekcombinatie
- functie motiefende (▲) toevoegen = de naaimachine stopt aan het einde van de steekcombinatie

Let op 240:

De onderstaande speciale programma's kunnen niet in het blijvend geheugen worden opgeslagen:

No. 5, Afhechtprogramma

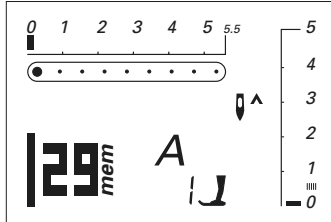
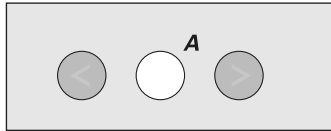
No. 10-14, Knoopsgaten

No. 15, Knoop-aanzetprogramma

No. 16, Oog

No. 17, Stopprogramma

No. 21, Rijgsteek



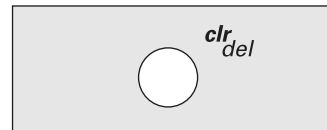
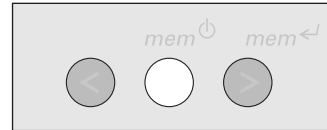
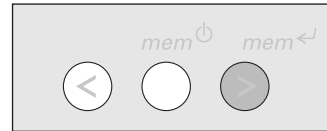
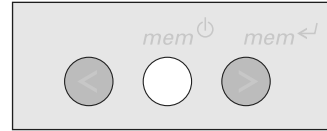
Letters, cijfers en leestekens programmeren

- memory openen (zie blz. 27)
- op de alfabettoets drukken
- letter/cijfer kiezen (zie blz. 26)
- op de «mem←»-toets drukken: letter/cijfer is geprogrammeerd
- het aantal resterende lege geheugenplaatsen (hier 29) en de cursor links van dit getal knipperen
- nieuwe letter/nieuw cijfer kiezen; programmeren met de «mem←»-toets, enz.
- diverse woorden programmeren
- tussen twee woorden het spatieteken () kiezen en eveneens programmeren

Let op:

Wanneer de instelling (steeklengte of steekbreedte) bij letters of cijfers wordt gewijzigd, heeft dit invloed op het gehele alfabet.

Wanneer afzonderlijke tekens moeten worden veranderd, moet de wijziging bij elk afzonderlijk teken worden gemaakt.



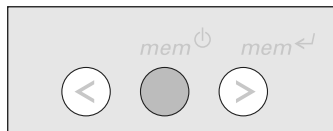
Correcties in het memory

Afzonderlijke steken, letters, cijfers corrigeren

- op de rechter- of linkertoets drukken, doorscrollen tot de gewenste steek op het beeldscherm zichtbaar is
- correctie uitvoeren = gewenste wijziging opnieuw kiezen: steeknummer letter cijfer steeklengte/-breedte naaldstand enz.
- op de «mem←»-toets drukken = de steek is gecorrigeerd (vervangen)

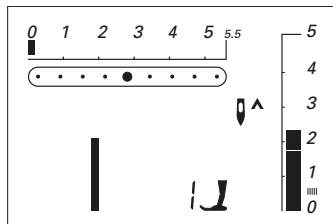
Afzonderlijke steken/letters/ cijfers uitwissen

- de steek/het teken dat moet worden uitgewist in het memory kiezen
- op de «clr/del»-toets drukken
- de steek/letter/het cijfer is uitgewist



Memory verlaten

- op de «*mem*⏻»-toets drukken
= de complete inhoud van het geheugen is opgeslagen
- het memory is gesloten

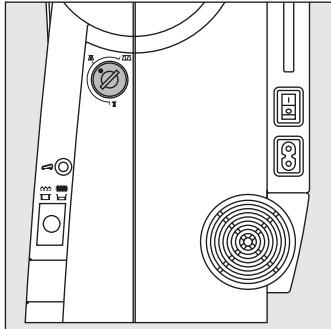


Het «*mem*»-teken op het beeldscherm verdwijnt.

De inhoud van het memory blijft behouden, ook wanneer de naaimachine wordt uitgeschakeld en de netstekker uit het stopcontact wordt getrokken. De inhoud van het geheugen kan steeds weer worden opgeroepen.

De inhoud van het geheugen wordt uitgewist, wanneer de naaimachine wordt uitgeschakeld zonder het memory van te voren m.b.v. de «*mem*⏻»-toets te verlaten.

Balans



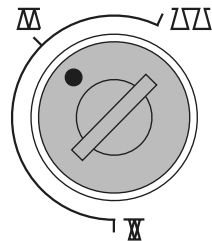
De naaimachine wordt voordat deze de fabriek verlaat, grondig getest en optimaal ingesteld. Getest wordt met 2 lagen Cretonne-stof en Metro-senegaren 100/2 van de firma Arova Mettler, Zwitserland.

Verschillende soorten stof, garen en verstevigingsmateriaal kunnen de geprogrammeerde steken in de naaimachine dusdanig beïnvloeden, dat deze niet meer mooi op elkaar aansluiten of over elkaar vallen (d.w.z. dat de steken te ver uit elkaar of te dicht op elkaar liggen).

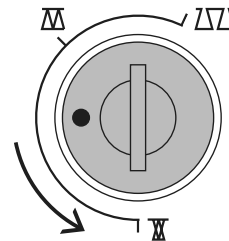
M.b.v. de balans kunnen dergelijke afwijkingen worden gecorrigeerd, zodat de steken optimaal aan het gekozen materiaal kunnen worden aangepast.

Gebruik:

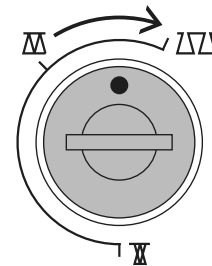
Gebruikssteken, bijv. wafelsteek in jersey, siersteken, knoopsgaten, enz.



Normale stand



De steken worden naar elkaar toegeschoven
(steeklengte verminderen)

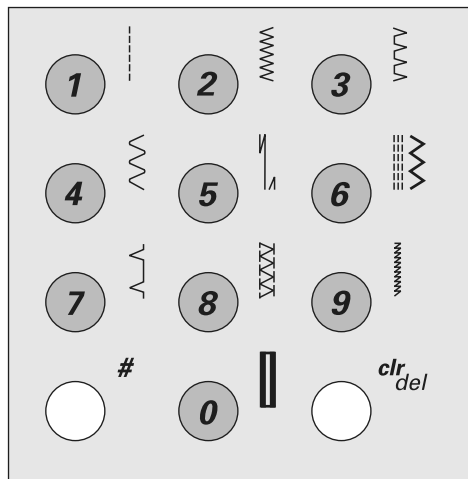


De steken worden uit elkaar geschoven
(steeklengte vergroten)

Let op:
Zet de balans, indien deze werd gewijzigd, na beëindiging van het naaiwerk altijd weer in de normale stand!

Steekoverzicht*

activa 220 / 230 / 240

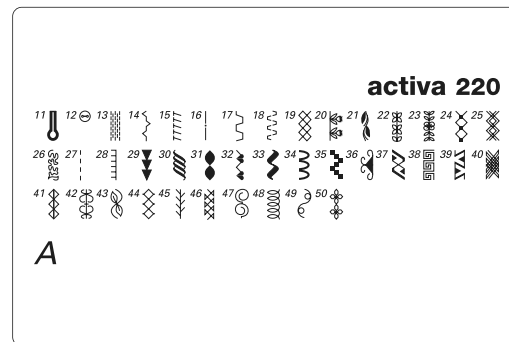


Gebriiks- en siersteken

- 1 Rechte steek
- 2 Zigzagsteek
- 3 Vari-overlock
- 4 Boognaad
- 5 Afhechtprogramma
- 6 Drievoudige rechte en zigzagsteek
- 7 Blindzoom
- 8 Dubbele overlock
- 9 Super-stretchsteek
- 10 Standaard knoopsgat

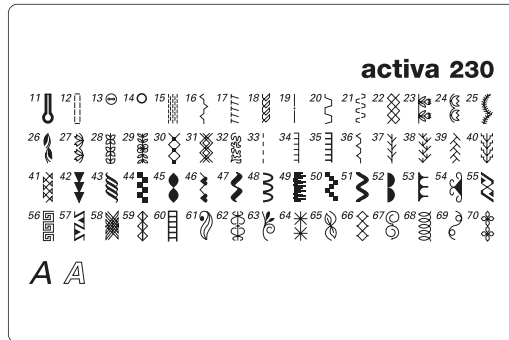
*Activa 230 PE siehe Anhang A1

activa 220



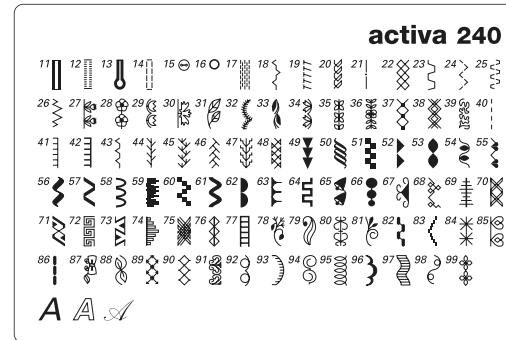
- 11 Oogknoopsgat
- 12 Knoop-aanzetprogramma
- 13 Stopprogramma
- 14 Rimpelsteek
- 15 Stretch-overlock
- 16 Rijgsteek
- 17 Universele steek
- 18 Lycrasteek
- 19 Wafelsteek
- 20-25, 29-50 Decoratieve steken
- 26-28 Quiltsteken

activa 230









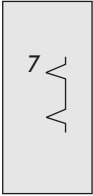
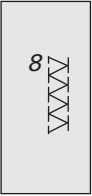

- 11 Oogknoopsgat
- 12 Stiksteekknoopsgat
- 13 Knoop-aanzetprogramma
- 14 Oog
- 15 Stopprogramma
- 16 Rimpelsteek
- 17 Stretch-overlock
- 18 Tricotsteek
- 19 Rijgsteek
- 20 Universele steek
- 21 Lyrasteek
- 22 Wafelsteek
- 23-31, 42-70 Decoratieve steken
- 32-41 Quiltsteken

activa 240



- 11 Standaardknoopsgat smal
- 12 Stretchknoopsgat
- 13 Oogknoopsgat
- 14 Stiksteekknoopsgat
- 15 Knoop-aanzetprogramma
- 16 Oog
- 17 Stopprogramma
- 18 Rimpelsteek
- 19 Stretch-overlock
- 20 Tricotsteek
- 21 Rijgsteek
- 22 Wafelsteek
- 23 Universele steek
- 24 Gestikte zigzag
- 25 Lyrasteek
- 26 Stretchsteek
- 27-38, 49-99 Decoratieve steken
- 39-48 Quiltsteken

Een keuze uit het stekenprogramma*

			1 Rechte steek	voor niet-elastische stoffen; alle werkzaamheden met rechte steken
			2 Zigzagsteek	alle werkzaamheden met zigzag, zoals afwerken, elastiek en kant aannaaien
			3 Vari-overlock	voor dunne jersey; elastische overlocknaad en rekbare zoom
			4 Boognaad	voor de meeste soorten stof; stoppen met boognaad, verstellen, randen verstevigen, enz.
			5 Afhechtprogramma	voor alle soorten stof; voor het afhechten van naadbegin en -einde bij naden met rechte steken
			6 Drievoudige rechte en zigzagsteek	voor duurzame naden in stevige materialen
			7 Blindzoom	voor de meeste soorten stof; blindzoom, schelpzoom in zachte jersey en fijne stoffen; siernaad
			8 Dubbele overlock	voor alle soorten gebreide stoffen; overlocknaad = naaien en afwerken in één handeling
			9 Super-stretchsteek	voor zeer elastisch materiaal; zeer rekbare open naad voor alle soorten kleding

*Activa 230 PE siehe Anhang A



17 Stopprogramma

automatisch stoppen in dun tot middelzwaar materiaal



22 Wafelsteek

voor alle soorten tricot en gladde stoffen; zichtbare naad voor kleding, lingerie, tafellakens, enz.



40 Quiltsteek/doorpitsteek

met de hand gemaakt-effect: een steek (onderdraad) is zichtbaar, de andere steek (bovendraad = quiltgaren [monofil]) is onzichtbaar; bovendraadspanning afhankelijk van de stof verhogen (6–9)



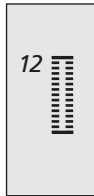
10 Standaard knoopsgat

voor fijne tot middelzware stoffen; blouses, jurken, broeken, huishoudtextiel



11 Standaard knoopsgat smal

voor lichte tot middelzware materialen; blouses, jurken, kinder- en babykleding, knutselwerk



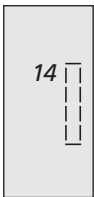
12 Stretch knoopsgat

voor alle zeer elastische tricotstoffen van katoen, wol, zijde en synthetische vezels



13 Oog knoopsgat

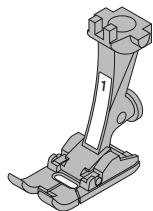
voor stevige materialen (niet elastisch); jassen, mantels, broeken, vrijetijdskleding



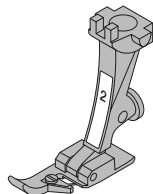
14 Knoopsgat met rechte steken

programma voor het voorstikken van knoopsgaten, het afwerken van knoopsgaten met een bandje (naaivoet nr. 3A) of zakopeningen (naaivoet nr. 3, speciaal toebehoren)

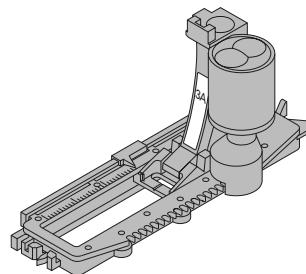
Naaivoet-assortiment



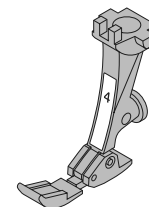
1
Terugtransportvoet
Gebruiks- en siersteken



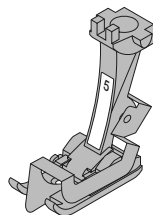
2
Overlockvoet
Overlocknaad, overlockzoom,
randen afwerken



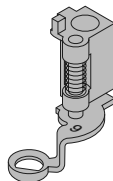
3A
Knoopsgat-sledevoet
Knoopsgaten in plat materiaal,
stopprogramma's



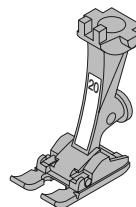
4
Ritsvoet
Rits inzetten



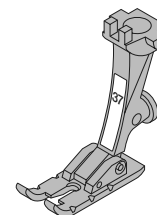
5
Blindzoomvoet
Blindzoom, randen door-
stikken



9
Stopvoet
Quilten uit de vrije hand op
dunne tot middelzware quilts;
stoppen



20
Open borduurvoet
borduren,
appliqueren, motieven met
satijnsteek, monogrammen



37
**Patchworkvoet 1/4 inch
(ca. 6 mm)**
Patchwork met een naad van
1/4 inch of 1/8 inch (ca. 6 of
3 mm)

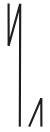
activa 220 = Zoolhouder en 5 zolen (1, 2, 3, 4, 5)

activa 230 = 7 vot (1, 2, 3A, 4, 5, 9, 20)

activa 230 PE = 7 vot (1, 3A, 4, 5, 9, 20, 57)

activa 240 = 7 voet (1, 2, 3A, 4, 5, 9, 37)

Afhechtprogramma



Steekkeuze: **afhechtprogramma nr. 5***
 Naald: **soort en dikte afhankelijk van de stof**
 Garen: **katoen/polyester**
 Transporteur: **omhoog (naaipositie)**
 Naaivoet: **terugtransportvoet nr. 1**
terugtransportzool nr. 1 (activa 220)

Afhechtprogramma

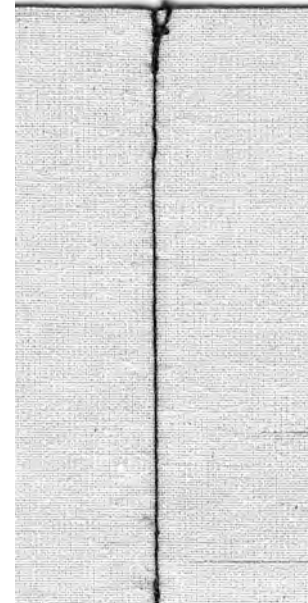
- voor alle soorten stof
- afhechten van naadbegins en -einde
- steken achteruit liggen exact op de naad

Naadbegins

- de naaimachine naait bij naadbegins automatisch een paar afhechtsteken (5 steken vooruit, 5 steken achteruit)
- de naaimachine naait verder vooruit met een rechte steek

Naadeinde

- even op de achteruitnaaiknop boven de naald drukken = de naaimachine naait automatisch een paar afhechtsteken (5 steken achteruit, 5 steken vooruit)
- de naaimachine stopt automatisch aan het einde van het afhechtprogramma



*Activa 230 PE siehe Anhang A2

Zigzagsteek



- Steekkeuze: **zigzagsteek nr. 2**
 Naald: **soort en dikte afhankelijk van de stof**
 Garen: **katoen/polyester**
 Transporteur: **omhoog (naaipositie)**
 Naaivoet: **terugtransportvoet nr. 1**
terugtransportzool nr. 1 (activa 220)

Zigzagsteek

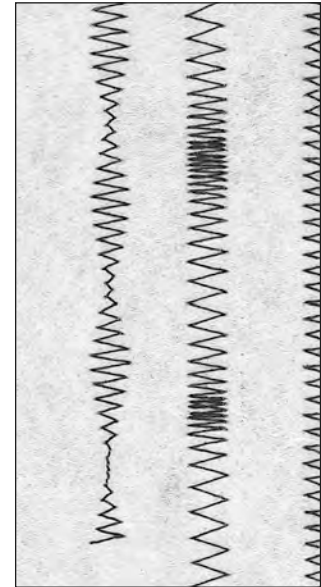
- geschikt voor alle soorten stof
- voor het afwerken van randen, als siersteek voor decoratief naaiwerk

Satijnsteek

- dichte (korte) zigzagsteek (steeklengte 0,5–0,7 mm)
- wordt gebruikt voor applikaties, borduurwerk, enz.

Randen afwerken

- exakte randafwerking voor de meeste soorten stof
- de rand van de stof onder het midden van de naaivoet geleiden
- de naald steekt aan één kant in de stof en aan de andere kant over de stof
- stel de zigzag niet te breed en de steeklengte niet te lang in
- de rand moet plat liggen en niet oprollen
- gebruik voor dun materiaal stopgaren



A **B** **C**

- A** zigzagsteek met gewijzigde steekbreedte
B zigzagsteek met gewijzigde steeklengte
C randafwerking met zigzagsteek

Rijgsteek

- Steekkeuze: **rijgsteek nr. 21 (activa 230 nr. 19, activa 220 nr. 16)**
Naald: **soort en dikte afhankelijk van de stof**
Garen: **katoen/polyester**
Transporteur: **omlaag (stoppositie)**
Naaivoet: **stopvoet nr. 9 (speciaal accessoire voor activa 220)**

Rijgsteek

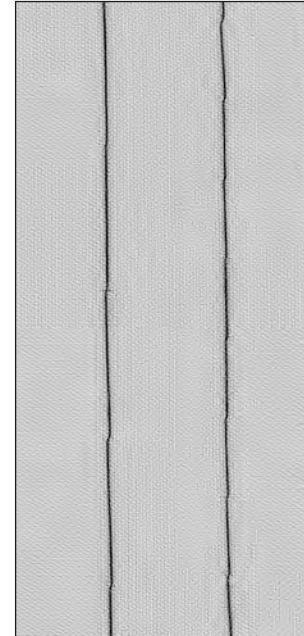
- voor alle werkzaamheden, waarbij een zeer grote steeklengte gewenst of noodzakelijk is
- voor het rijgen van naden, zomen, quilts, enz.
- gemakkelijk los te tornen

Vorbereiding

- stoflagen met kopselden dwars t.o.v. de rijgrichting op elkaar spelden (dit verhindert, dat de lagen stof verschuiven)

Rijgen

- transporteur naar beneden zetten
- stof onder de naaivoet leggen en een steek naaien; draden bij rijgbegin vasthouden
- naaiwerk op de gewenste steeklengte naar achteren trekken
- een steek naaien, handeling herhalen



TIP

Afhechten/draden fixeren

- bij begin en einde een paar kleine rijgsteken naaien

Rijgen

- gebruik bij het rijgen fijn stopgaren; dit kan later gemakkelijker worden losgetornd

Blindzoom



- Steekkeuze: **blindzoom nr. 7**
 Naald: **soort en dikte afhankelijk van de stof**
 Garen: **katoen/polyester**
 Transporteur: **omhoog (naaipositie)**
 Naaivoet: **blindzoomvoet nr. 5**
blindsteekzool nr. 5 (activa 220)

Blindzoom

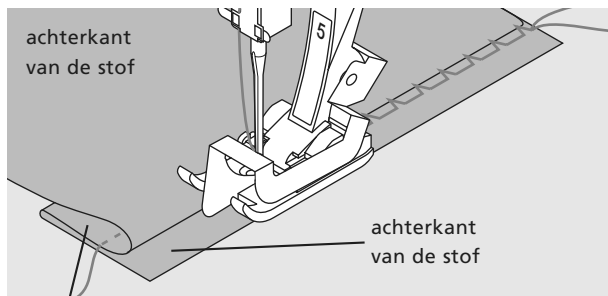
- voor «onzichtbare» zomen in middelzware tot zware stoffen van katoen, wol of gemengde vezels

Vorbereiding

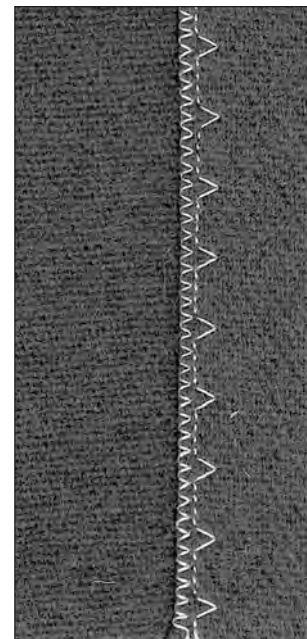
- rand van de zoom afwerken
- zoom omvouden en spelden of rijgen
- het naaiwerk terugvouden over de goede kant van de stof, zodat de afgewerkte rand rechts zichtbaar is (zie afbeelding)
- leg de stof onder de naaivoet, zodat de geleider tegen de teruggevouwen rand van de stof ligt

Naaien

- de naald mag maar net in de rand van de stof steken (net als bij het naaien met de hand)
- steekbreedte evt. aanpassen (afhankelijk van de stof)
- na ong. 10 cm de blindzoom aan beide kanten van de stof controleren, steekbreedte evt. nogmaals aanpassen



voorkant van de stof



TIP

Fijnafstelling van de steekbreedte

Stofvouw gelijkmatig langs de geleider van de naaivoet laten lopen = de steken liggen altijd even diep

Stopprogramma



- Steekkeuze: **stopprogramma nr. 17 (activa 230 nr. 15, activa 220 nr. 13)**
 Naald: **oort en dikte afhankelijk van de stof**
 Garen: **stopgaren**
 Transporteur: **omhoog (naaipositie)**
 Naaivoet: **terugtransportvoet nr. 1**
terugtransportzool nr. 1 (activa 220)
knoopsgat-sledevoet nr. 3A

Stoppen – snelle methode

- snel stoppen van versleten plekken of scheuren
- «vervangen» van beschadigde draden

Stoppen met de terugtransportvoet nr. 1 (stekenteller-automaat)

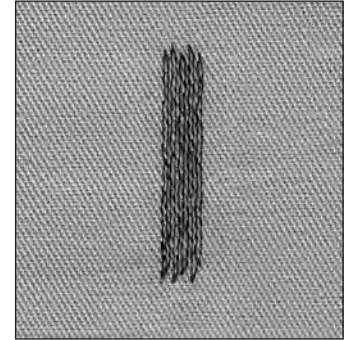
- naald links boven de beschadigde plek in de stof zetten
- eerste lengte naaien en naaimachine stopzetten
- op de achteruitnaaiknop boven de naald drukken: de lengte is geprogrammeerd
- stopprogramma verder naaien; de naaimachine stopt automatisch
- programmering uitschakelen m.b.v. de «clr/del»-toets

Bij een grote oppervlakte:

- de oppervlakte kan door het verschuiven van de stof in de lengte en breedte worden vergroot

Stoppen met de knoopsgat-sledevoet nr. 3A (activa 230, 240)

- alleen bij kleine scheurtjes en beschadigde plekken, met een stolengte van max. 3 cm
- werkwijze net als met naaivoet nr. 1



TIP

Versteviging bij scheuren

- een fijne stof of dunne plakvlieseline onder de scheur leggen

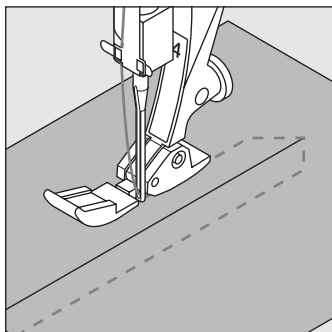
Vorbereiding

- dunne stoffen in een stopring* spannen, zodat de stof nergens trekt

*De stopring is als speciaal toebehoren tegen meerprijs verkrijgbaar

Rits inzetten

Steekkeuze:	rechte steek nr. 1
Naald:	soort en dikte afhankelijk van de stof
Garen:	katoen/polyester
Transporteur:	omhoog (naaipositie)
Naaivoet:	ritsvoet nr. 4
	ritsvoet nr. 4 (activa 220)
Naaldstand:	uiterst rechts of uiterst links

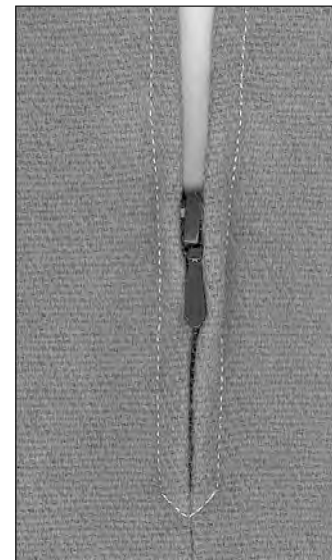


Vorbereiding

- rits inrijgen
- randen van de stof liggen in het midden van de rits tegen elkaar

Naaien

- rits aan beide kanten van beneden naar boven vastnaaien, parallel t.o.v. de rand van de stof
- naaldstand één keer uiterst rechts, één keer uiterst links instellen
- de naaivoet loopt langs de tandjes van de rits
- de naald moet net langs de tandjes van de rits in de stof steken



TIP

Er kan niet over het lipje van de rits worden genaaid

- rits sluiten, tot ong. 5 cm voor het lipje naaien
- naald in de stof zetten, naaivoet omhoogzetten, rits openmaken, naaivoet laten zakken, verder naaien

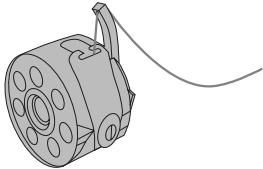
Transport bij naaibegin

- draden bij naaibegin goed vasthouden en de stof eventueel m.b.v. de draden iets naar achteren trekken (maar een paar steken)

Ritsband is van stevig materiaal of de stof is stevig en hard

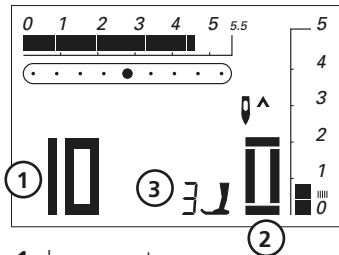
- gebruik naald nr. 90–100 = de steek wordt regelmatig

Belangrijke en praktische informatie over het knoopsgat



Knoopsgaten zijn praktische sluitingen, maar kunnen ook als versiering worden aangebracht.

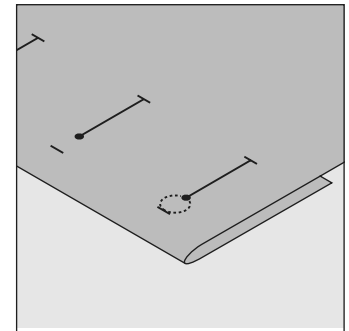
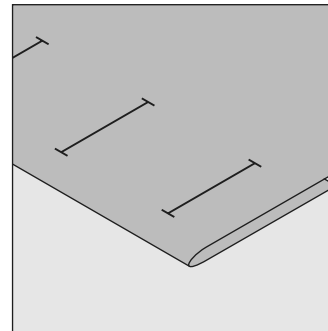
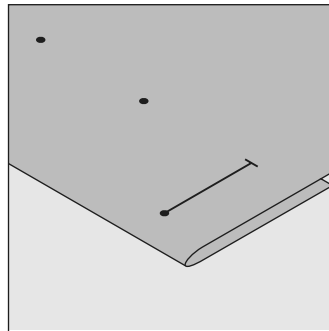
Gewenst knoopsgat kiezen; op het beeldscherm verschijnt:



- 1 knoopsgatnummer
- 2 knoopsgatsymbool (knip-pert)
- 3 naaivoetinformatie

Draadspanning bij knoopsgaten

- de onderdraad in de vinger van de spoelhuls rijgen = hogere draadspanning onder
- hierdoor lijkt het alsof het knoopsgatkordon aan de bovenkant iets gewelfd is
- het knoopsgat ziet er perfect uit
- een vuldraad versterkt het knoopsgat en geeft het een mooie vorm (zie blz. 45, 46)



Automatische knoopsgaten markeren

- de gehele lengte van één enkel knoopsgat aangeven
- nadat het eerste knoopsgat werd genaaid, is de lengte geprogrammeerd
- voor alle andere knoopsgaten alleen het beginpunt aangeven
- knoopsgat-sledevoet nr. 3A gebruiken

Manuele knoopsgaten markeren

- knoopsgat lengtes op de gewenste plaats aangeven
- knoopsgatvoet nr. 3 (speciaal toebehoren tegen meerprijs) gebruiken

Oogknoopsgaten markeren

- alleen de lengte van het kordon aangeven
- de lengte van het oog wordt extra genaaid

Proeflapje

- naai het knoopsgat altijd op een proeflapje met de originele stof
- gebruik hetzelfde verstevigingsmateriaal als bij het uiteindelijke knoopsgat (bijv. vlieseline)
- kies hetzelfde soort knoopsgat
- naai het knoopsgat in dezelfde richting (in de lengte of dwars)
- snijd het knoopsgat open
- schuif de knoop door het knoopsgat
- corrigeer de lengte van het knoopsgat indien nodig

Correcties**Kordonbreedte veranderen:**

- steekbreedte veranderen
- de gewijzigde steekbreedte kan met «clr/del» worden uitgewist

Steeklengte veranderen:

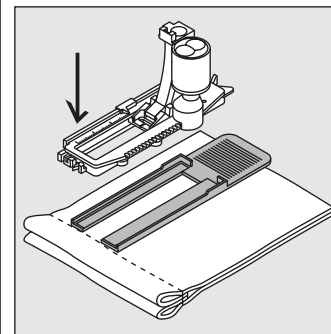
- een verandering van de steeklengte heeft invloed op beide kordons (de steken liggen dichter op of verder uit elkaar)
- de gewijzigde steeklengte kan met «clr/del» worden uitgewist

Let op:

Zet de balans na beëindiging van de knoopsgaten weer terug naar de normale stand!

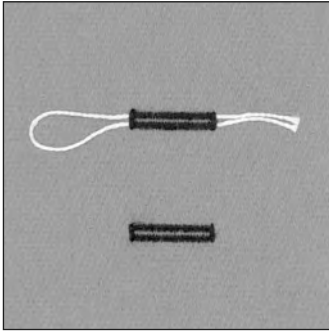
Balans bij automatische en manuele knoopsgaten

Bij het manuele 6-fase knoopsgat en het knoopsgat met lengtemeting heeft de balans gelijktijdig invloed op beide kordons, omdat beide kordons in dezelfde richting worden genaaid.

**TIP**

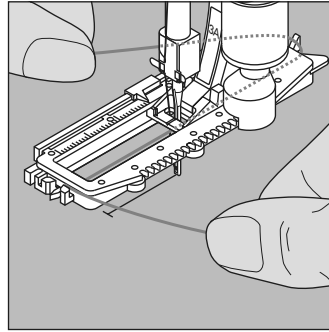
Wanneer een knoopsgat dwars t.o.v. de rand van het naaiwerk moet worden genaaid, raden wij aan een speciaal nivelleerplaatje te gebruiken. Dit is als speciaal toebehoren tegen meerprijs verkrijgbaar. Het nivelleerplaatje van achteren tussen de stof en de naaivoet zool schuiven tot het tegen het dikkere gedeelte van het naaiwerk ligt, nivelleerplaatje naar voren schuiven.

Knoopsgat met vuldraad



Vuldraad

- een vuldraad versterkt het knoopsgat en geeft het een mooie vorm
- de lus van de vuldraad moet aan de kant van het knoopsgat liggen, die de meeste druk van de knoop moet uithouden (plaats waar de knoop wordt aangenaaid = lus van de vuldraad)
- stof overeenkomstig onder de naaivoet leggen
- een vuldraad is alleen bij standaard knoopsgaten aan te bevelen

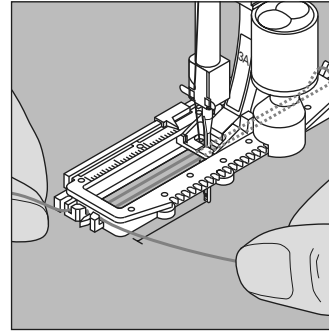


Vuldraad in de knoopsgat-sledevoet nr. 3A hangen

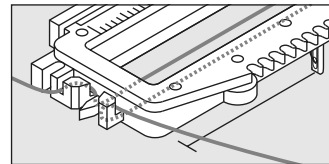
- naald bij knoopsgatbegin in de stof zetten
- naaivoet staat omhoog
- vuldraad rechts onder de knoopsgatvoet leggen
- vuldraad over het pinnetje achter op de naaivoet leggen

Ideaal materiaal voor vuldraden

- parelgaren nr. 8
- stevig handnaaigaren
- dun haakgaren



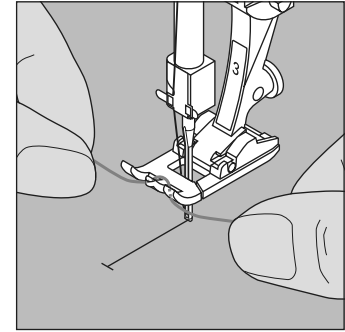
- vuldraad links onder de naaivoet naar voren trekken



- uiteinden van de vuldraad in de klemgleuven trekken
- knoopsgat naaien

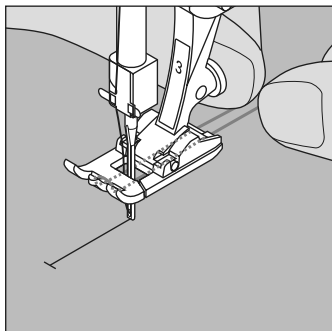
Naaien

- knoopsgat zoals gewoonlijk naaien, de vuldraad niet vasthouden
- de knoopsgatkordons vallen over de vuldraad



Vuldraad in naaivoet nr. 3 of knoopsgatzool nr. 3 (activa 220)

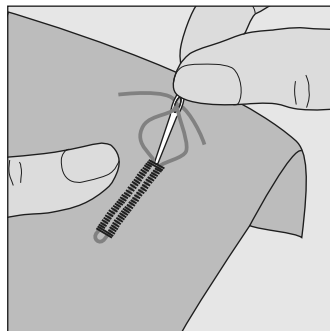
- naald bij knoopsgatbegin in de stof zetten
- naaivoet staat omhoog
- vuldraad over het middelste haakje aan de voorkant van de naaivoet hangen



- beide uiteinden van het garen onder de naaivoet naar achteren trekken (één draad in elke gleuf van de naaivoet)
- naaivoet laten zakken

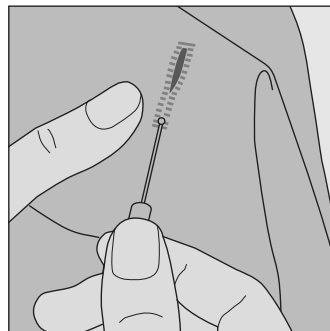
Naaien

- knoopsgat zoals gewoonlijk naaien, vuldraad niet vasthouden
- de knoopsgatkordons vallen over de vuldraad



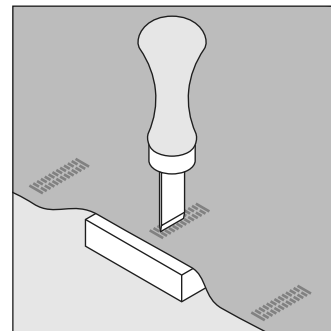
Vuldraad vastzetten

- vuldraad aantrekken tot de lus in de trens verdwijnt
- uiteinden van het garen naar de achterkant van de stof trekken (handnaald gebruiken)
- uiteinden aan elkaar knopen of afhechten



Knoopsgat opensnijden

- de stof met de achterkant van het tornmesje een beetje inkerven
- het knoopsgat met het tornmesje vanaf de uiteinden naar het midden toe opensnijden



Knoopsgatbijtel (speciaal toebehoren tegen meerprijs)

- knoopsgat op een stukje hout leggen
- knoopsgatbijtel in het midden van het knoopsgat zetten
- knoopsgatbijtel met de hand of met een hamer naar beneden drukken

Automatisch standaard knoopsgat met lengtemeting (activa 230/240)

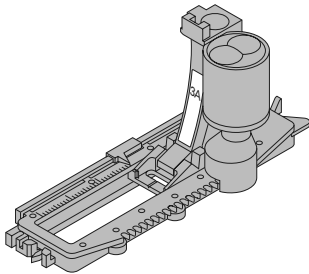
Beide knoopsgatkordons worden in dezelfde richting genaaid.

Let op:

De sledevoet moet plat op het materiaal liggen!
Als de sledevoet op een naad ligt, kan de lengte niet exact worden gemeten.



Steekkeuze: **standaard knoopsgat nr. 10**
 Naald: **soort en dikte afhankelijk van de stof**
 Garen: **katoen/polyester**
 Transporteur: **omhoog (naaipositie)**
 Naaivoet: **automatische knoopsgat-sledevoet nr. 3A**

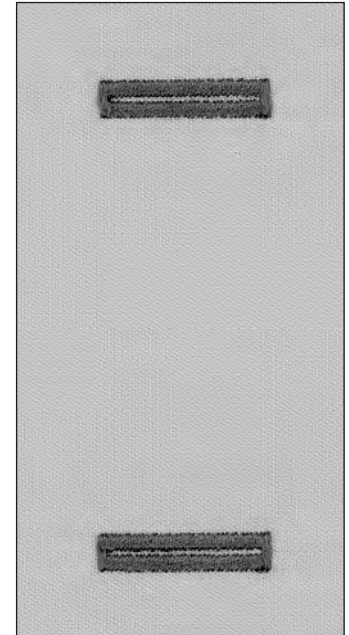


Automatisch standaard knoopsgat

- onderdraad in de vinger van de spoelhuls rijgen (blz. 43)
- met de knoopsgat-sledevoet nr. 3A wordt de lengte van het knoopsgat via de lens op de naaivoet gemeten = het knoopsgat wordt exact gedupliceerd en automatische omschakeling bij maximale lengte
- op het beeldscherm wordt de geactiveerde fase van de knoopsgatvolgorde d.m.v. knipperen aangegeven

Let op:

Elk automatisch knoopsgat geeft bij begin naaivoet nr. 3 aan.





1



2



3



4



5

Standaard knoopsgat programmeren

- eerste kordon vooruit naaien, naaimachine stilzetten
 - op de achteruitnaaiknop boven de naald drukken
 - «auto» en naaivoet nr. 3A verschijnen op het beeldscherm = de knoopsgat lengte is geprogrammeerd

De naaimachine naait automatisch:

- rechte steken achteruit
- de 1e trems
- het 2e kordon vooruit
- de 2e trems en de afhechsteken
 - de naaimachine stopt en schakelt automatisch terug naar knoopsgatbegin

Knoopsgatautomaat

- alle volgende knoopsgaten worden nu automatisch op dezelfde lengte genaaid (zonder op de achteruitnaaiknop te drukken)
- programmering uitwissen m.b.v. de «clr/del»-toets
- geprogrammeerde knoopsgaten in het blijvend geheugen opslaan (aanwijzingen op blz. 53)

Correcties (zie blz. 44)

Balans

- bij de knoopsgaten met lengtemeting heeft de balans gelijktijdig invloed op beide kordons, omdat beide kordons in dezelfde richting worden genaaid

Let op:

Zet de balans na beëindiging van de knoopsgaten weer terug op de normale stand!



TIP

Markeringen

- bij de geprogrammeerde knoopsgaten hoeft u er maar één te markeren, bij alle volgende knoopsgaten moet alleen nog maar het beginpunt worden aangegeven = een echte tijdbesparing

Naaisnelheid

- u krijgt het beste resultaat wanneer u met een gemiddelde snelheid naait
- de steekdichtheid is mooi gelijkmatig wanneer alle knoopsgaten op dezelfde snelheid worden genaaid

Nivelleerplaatje voor knoopsgaten (speciaal toebehoren tegen meerprijs)

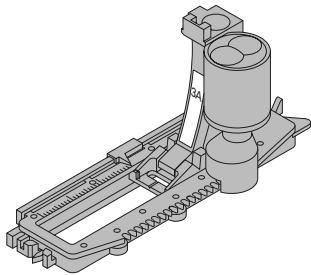
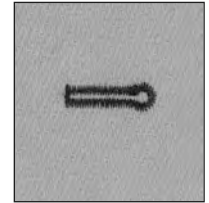
Wanneer een knoopsgat dwars t.o.v. de rand van de stof moet worden genaaid, is het raadzaam een nivelleerplaatje te gebruiken. M.b.v. dit toebehoren ligt de sledevoet mooi plat op het materiaal. Het resultaat is een mooi en perfect knoopsgat (zie Tip op blz. 44).

Automatisch oogknoopsgat met lengtemeting (activa 230/240)

Beide knoopsgatkordons worden in dezelfde richting genaaid.



Steekkeuze: **oogknoopsgat nr. 13 (activa 230 nr. 11)**
 Naald: **soort en dikte afhankelijk van de stof**
 Garen: **katoen/polyester**
 Transporteur: **omhoog (naaipositie)**
 Naaivoet: **automatische knoopsgat-sledevoet nr. 3A**

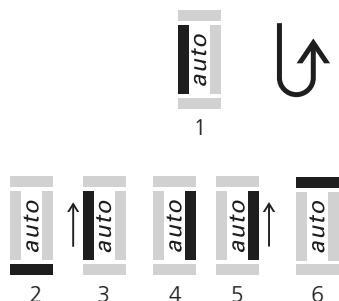


Automatisch oogknoopsgat

- onderdraad in de vinger van de spoelhuls rijgen (zie blz. 43)
- bij het gebruik van de knoopsgat-sledevoet nr. 3A wordt de lengte van het knoopsgat automatisch via de lens op de naaivoet gemeten = het knoopsgat wordt exact gedupliceerd en automatische omschakeling bij maximale lengte

Oogknoopsgaten markeren

- u hoeft alleen de kordonlengte aan te geven, het oog wordt extra genaaid
- op het beeldscherm wordt de geactiveerde fase van de knoopsgatvolgorde d.m.v. knipperen aangegeven



Oogknoopsgat programmeren

- 1 rechte steken vooruit naaien, de naaimachine stilzetten
 - op de achteruitnaaiknop boven de naald drukken
 - op het beeldscherm verschijnt «auto» en naaivoet nr. 3A = de knoopsgat lengte is geprogrammeerd
 De naaimachine naait automatisch:
- 2 het oog
- 3 het 1e kordon achteruit
- 4 rechte steken vooruit
- 5 het 2e kordon achteruit
- 6 de trens en de afhechsteken
 - de naaimachine stopt en schakelt automatisch terug naar knoopsgatbegin

Knoopsgatautomaat

- alle volgende knoopsgaten worden nu automatisch op dezelfde lengte genaaid (zonder op de achteruitnaaiknop te drukken)
- programmering uitwissen m.b.v. de «clr/del»-toets
- geprogrammeerde knoopsgaten in het blijvend geheugen opslaan (zie blz. 53)

Correcties (zie blz. 44)

Balans

- bij de manuele knoopsgaten en knoopsgaten met lengtemeting heeft de balans gelijktijdig invloed op beide kordons, omdat beide kordons in dezelfde richting worden genaaid
- bij het oogknoopsgat kan het oog, als dit trekt, m.b.v. de balans worden gecorrigeerd



TIP

Exacte duplicaties

- geprogrammeerde knoopsgaten worden allemaal even lang en even mooi

Markeringen

- bij de geprogrammeerde knoopsgaten hoeft u er maar één te markeren, bij alle volgende knoopsgaten moet alleen nog het beginpunt worden aangegeven = een echte tijdbesparing!

Oogknoopsgaten dubbel genaaid

- in dikke stoffen kunnen oogknoopsgaten dubbel worden genaaid, hierbij wordt het eerste knoopsgat met een grotere steeklengte genaaid
- na het naaien van het eerste knoopsgat de stof niet verschuiven
- steeklengte terugzetten en nogmaals op de voetweerstand drukken

Let op:

Zet de balans na beëindiging van de knoopsgaten weer terug op de normale stand!

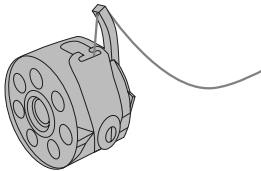
Manuele knoopsgaten (alle soorten)

Manuele knoopsgaten zijn geschikt voor eenmalig gebruik of voor het verstellen van bestaande knoopsgaten.

Het aantal stappen is afhankelijk van het soort knoopsgat.

Een manueel knoopsgat kan niet in het geheugen worden opgeslagen.

Steekkeuze:	alle knoopsgatsoorten
Naald:	soort en dikte afhankelijk van het materiaal
Garen:	katoen/polyester
Transporteur:	omhoog (naaipositie)
Naaivoet:	knoopsgatzool nr. 3 (activa 220) knoopsgatvoet nr. 3 (speciaal toebehoren activa 230/240)



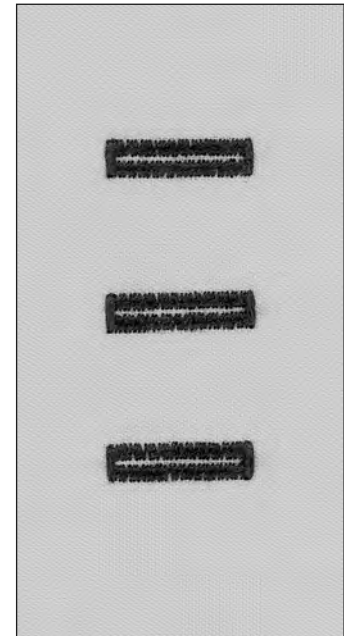
Vorbereitung

- gewenst knoopsgat kiezen
- op het beeldscherm verschijnt:
 - het gekozen knoopsgatnummer
 - de aanbevolen naaivoet nr. 3
 - het knoopsgatsymbool (de eerste fase knippert)
- onderdraad in de vinger van de spoelhuls rijden

Maak altijd een proefknoopsgat

- gebruik hiervoor de originele stof en het originele verstevigingsmateriaal
- knoopsgat in dezelfde richting als het uiteindelijke knoopsgat op de stof naaien (in de lengte of dwars)

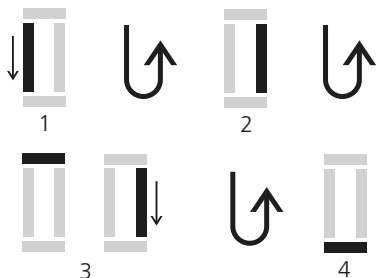
Let op: Correcties (zie blz. 44)



Manueel standaard knoopsgat naaien

Beide knoopsgatkordons worden in dezelfde richting genaaid.

Op het beeldscherm wordt de knoopsgatvolgorde d.m.v. knippen aangegeven.

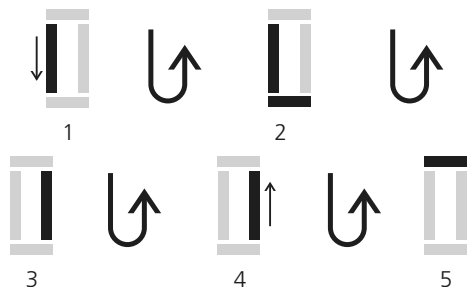


- 1 Kordon tot aan de lengtemarkering vooruitnaaien; de naaimachine stilzetten
 - op de achteruitnaaiknop boven de naald drukken
- 2 Rechte steken achteruitnaaien, de naaimachine op de hoogte van de eerste steek (knoopsgatbegin) stilzetten
 - op de achteruitnaaiknop boven de naald drukken
- 3 Trens boven en tweede kordon naaien, de naaimachine stilzetten
 - op de achteruitnaaiknop boven de naald drukken
- 4 Trens onder en afhechtsteken naaien

Manueel oogknoopsgat naaien

Beide knoopsgatkordons met dezelfde snelheid naaien.

Op het beeldscherm wordt de knoopsgatvolgorde d.m.v. knippen aangegeven.



- 1 Rechte steken vooruitnaaien, de naaimachine stilzetten
 - op de achteruitnaaiknop boven de naald drukken
- 2 Oog en 1e kordon achteruitnaaien, de naaimachine op de hoogte van de eerste steek (knoopsgatbegin) stilzetten
 - op de achteruitnaaiknop boven de naald drukken
- 3 Rechte steken vooruitnaaien, de naaimachine op de hoogte van het oog stilzetten
 - op de achteruitnaaiknop boven de naald drukken
- 4 2e kordon achteruitnaaien, de naaimachine op de hoogte van de eerste steek (knoopsgatbegin) stilzetten
 - op de achteruitnaaiknop boven de naald drukken
- 5 Trens en afhechtsteken naaien

Geprogrammeerde knoopsgaten (activa 230/240)

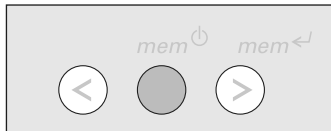
Geprogrammeerde knoopsgaten in het blijvend geheugen opslaan

- na het programmeren op de «*mem*↔»-toets drukken
- het knoopsgat is in het blijvend geheugen opgeslagen

Geprogrammeerde knoopsgaten uit het blijvend geheugen halen

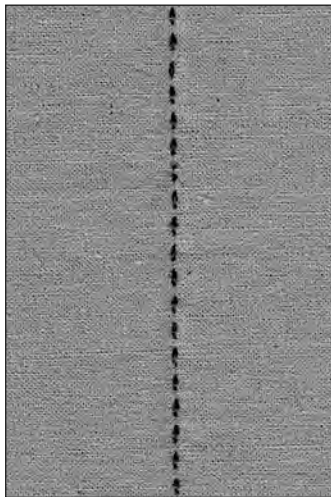
Geprogrammeerde knoopsgaten kunnen te allen tijde worden opgeroepen, ook wanneer de naaimachine werd uitgeschakeld en de stekker uit het stopcontact werd getrokken.

- het gewenste knoopsgat kiezen
- op de «*mem*↺»-toets drukken
- het geprogrammeerde knoopsgat naaien
- per knoopsgatsoort kan maar één knoopsgat lengte worden opgeslagen; als een nieuwe lengte met de «*mem*↺↻»-toets wordt ingevoerd, wordt de vooraf opgeslagen lengte uitgewist



Quiltsteek/doorpitsteek

Steekkeuze:	quiltsteek nr. 40 (activa 230 nr. 33, activa 220 nr. 27)
Naald:	oort en dikte afhankelijk van de stof
Bovendraad:	quiltgaren (monofil)
Onderdraad:	borduurgaren
Transporteur:	omhoog (naaipositie)
Naaivoet:	terugtransportvoet nr. 1 of terugtransportzool nr. 1 (activa 220)



Quiltsteek/doorpitsteek

- voor alle soorten stof en naaiwerk, die er «met de hand gemaakt» moeten uitzien

Proeflapje

- onderdraad moet worden omhooggehaald
 1 steek is zichtbaar (onderdraad),
 1 steek is onzichtbaar quiltgaren (monofil) = “met de hand genaaid”-effekt

Bovendraadspanning

- afhankelijk van de stof = bovendraadspanning verhogen (6–9)

Balans

- steek evt. met behulp van de balans aanpassen

Naaien

- de quiltsteek kan bij elke naaldstand worden genaaid



TIP

Perfekte hoeken

- funktie naaldstop onder inschakelen, naaiwerk draaien
- let er bij het draaien op, dat de stof nergens trekt

Quiltgaren (monofil) breekt

- naaisnelheid verminderen
- bovendraadspanning iets verminderen

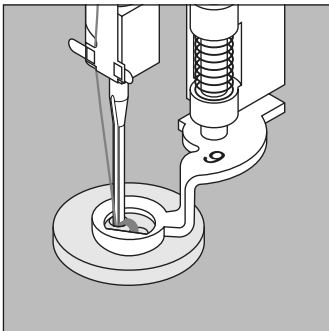
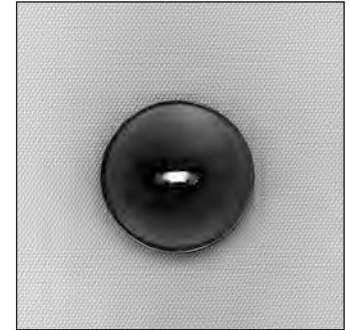
Knoop aanzetprogramma



- Steekkeuze: **knoop aanzetprogramma nr. 15 (activa 230 nr. 13, activa 220 nr. 12)**
- Steekbreedte: **afhankelijk van de afstand tussen de gaatjes van de knoop**
- Naald: **soort en dikte afhankelijk van het materiaal**
- Garen: **katoen/polyester**
- Transporteur: **omslag (stoppositie)**
- Naaivoet: **stopvoet nr. 9 (speciaal accessoire voor activa 220)**
knoop aanzetvoet nr. 18 (speciaal toebehoren)

Knoppen aanzetten

- voor het aannaaien van knopen met 2 en 4 gaatjes
- knopen, die alleen als decoratie dienen, worden zonder «steel» aangenaaid
- de afstand («steel») tussen de knoop en de stof kan m.b.v. naaivoet nr. 18 naar wens worden ingesteld



Knoop aanzetten met naaivoet nr. 9

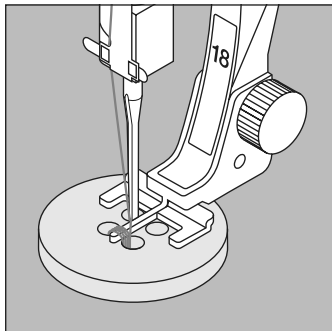
- knoop aanzetprogramma kiezen
- afstand tussen de gaatjes m.b.v. het handwiel controleren en indien nodig, steekbreedte veranderen
- de eerste afhechtsteken naaien; draden bij naaibegin vasthouden
- programma naaien
- de naaimachine stopt automatisch wanneer het programma is beëindigd en staat meteen weer op het begin van het programma

Begin- en einddraden

- de draden zijn reeds afgehecht en kunnen worden afgeknipt

Voor meer duurzaamheid

- na beëindiging van het naaiwerk de bovendraden naar de achterkant halen en aan elkaar knopen



Knoop aanzetten met naaivoet nr. 18

- gewenste «steelhoogte» m.b.v. de schroef op de naaivoet instellen
- knoopaanzetprogramma kiezen en zoals bij naaivoet nr. 9 (blz. 55) te werk gaan

Begin- en einddraden

- de draden zijn reeds afgehecht en kunnen worden afgeknipt

Voor meer duurzaamheid

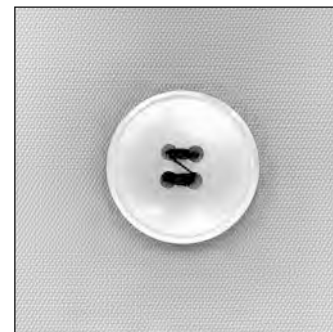
- na beëindiging van het naaiwerk de bovendraden naar de achterkant trekken en aan elkaar knopen of
- met de uiteinden van de bovendraad een «steel» met de hand naaien



TIP

Knoop met 4 gaatjes

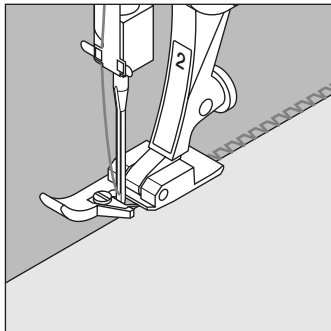
- eerst over de voorste gaatjes naaien
- de knoop zorgvuldig naar voren schuiven
- het programma opnieuw over de achterste gaatjes naaien
- de diagonale verbindingsdrad afknippen



Vari-overlocknaad



- Steekkeuze: **vari-overlocksteek nr. 3**
 Naald: **soort en dikte afhankelijk van de stof**
 Garen: **katoen/polyester**
 Transporteur: **omhoog (naaipositie)**
 Naaivoet: **overlockvoet nr. 2, overlockzool nr. 2 (activa 220)
 terugtransportvoet nr. 1
 terugtransportzool nr. 1 (activa 220)**



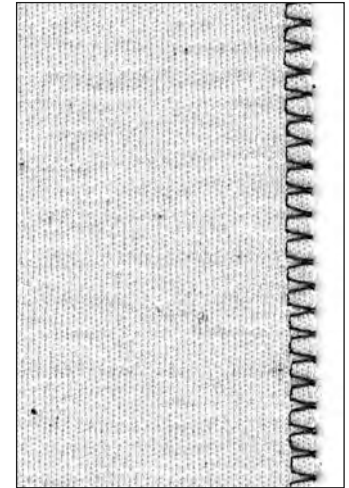
De overlockvoet nr. 2 werd speciaal voor overlocksteken ontwikkeld. De steek wordt over het staafje van de naaivoet gevormd. Hierdoor wordt er voldoende garen in de steek verwerkt, zodat de naad goed elastisch is.

Gesloten naad

- elastische naad in dunne, zachte rekbare stoffen zoals zijden jersey, tricot

Naaien

- de rand van de stof langs het staafje van de overlockvoet geleiden
- de steek wordt over het staafje van de naaivoet gevormd en ligt langs de rand van de stof



TIP

Rekbare stoffen

- gebruik een nieuwe naald, zodat de stof niet wordt beschadigd

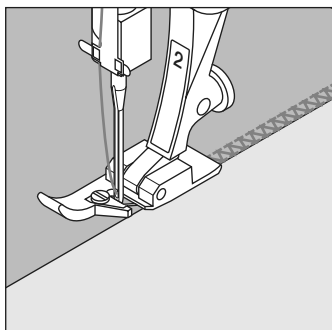
Naaïen van elastische stoffen

- indien nodig, stretchnaald (130/705 H-S) gebruiken = de naald «glijdt» a.h.w. langs de vezels van de stof

Dubbele overlocknaad



- Steekkeuze: **dubbele overlocksteek nr. 8**
 Naald: **soort en dikte afhankelijk van de stof**
 Garen: **katoen/polyester**
 Transporteur: **omhoog (naaipositie)**
 Naaivoet: **overlockvoet nr. 2, overlockzool nr. 2 (activa 220)
 terugtransportvoet nr. 1
 terugtransportzool nr. 1 (activa 220)**



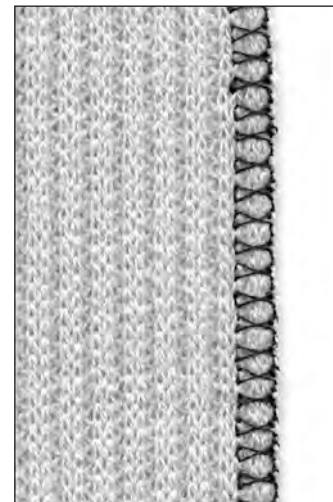
De overlockvoet nr. 2 werd speciaal voor overlocksteken ontwikkeld. De steek wordt over het staafje van de naaivoet gevormd. Hierdoor wordt er voldoende garen in de steek verwerkt, zodat de naad goed elastisch is.

Gesloten naad

- overlocknaad in losse, rekbare stoffen en dwarsnaad in gebreide stoffen

Naaien

- geleid de rand van de stof langs het staafje van de overlockvoet



TIP

Rekbare stoffen

- gebruik een nieuwe naald, zodat de stof niet wordt beschadigd

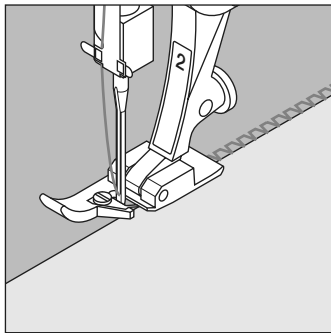
Naaien van elastische stoffen

- indien nodig een stretchnaald (130/705 H-S) gebruiken = de naald «glijdt» a.h.w. langs de vezels van de stof

Boord met overlocknaad



- Steekkeuze: **vari-overlocksteek nr. 3**
 Naald: **soort en dikte afhankelijk van de stof**
 Garen: **katoen/polyester**
 Transporteur: **omhoog (naaipositie)**
 Naaivoet: **overlockvoet nr. 2, overlockzool nr. 2 (activa 220)
 terugtransportvoet nr. 1
 terugtransportzool nr. 1 (activa 220)**



De overlockvoet nr. 2 werd speciaal voor overlocksteken ontwikkeld. De steek wordt over het staafje van de naaivoet gevormd. Hierdoor wordt er voldoende garen in de steek verwerkt, zodat de naad goed elastisch is.

Boord met overlocknaad

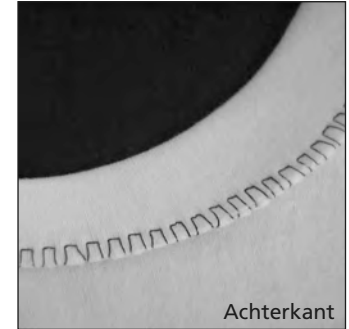
- voor alle dunne soorten jersey (katoen, synthetische of gemengde vezels)

Vorbereiding

- strook voor de boord op de helft vouwen en strijken
- rand van de boord op de halsopening spelden, goede kant van de stof naar buiten

Naaien

- vari-overlocksteek over de rand naaien
- rand van de stof langs het staafje van de overlockvoet laten lopen
- de steek valt over het staafje van de naaivoet en ligt langs de rand



Achterkant



Voorkant



TIP

Naaldstop onder

- heel handig voor het draaien van het naaiwerk bij rondingen (halsopening/armsgat)

Randafwerking met wafelsteek



Steekkeuze: **wafelsteek nr. 22 (activa 230 nr. 22, activa 220 nr. 19)**
 Naald: **universeel, ballpoint of stretch**
 Garen: **katoen/polyester**
 Transporteur: **omhoog (naaipositie)**
 Naaivoet: **terugtransportvoet nr. 1**
terugtransportzool nr. 1 (activa 220)

Afwerking met wafelsteek

- voor stevige, rekbare stoffen (vooral katoenen, wollen, synthetische tricot of tricot van gemengde vezels)

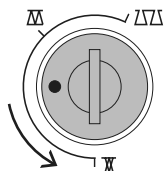
Vorbereiding

- rand 1 cm naar links omvouden en strijken, evt. rijgen

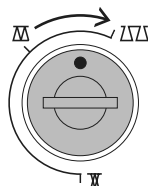
Naaien

- wafelsteek aan de goede kant van de stof naaien (naaivoetbreedte aanhouden)
- overtollige stof aan de achterkant afknippen

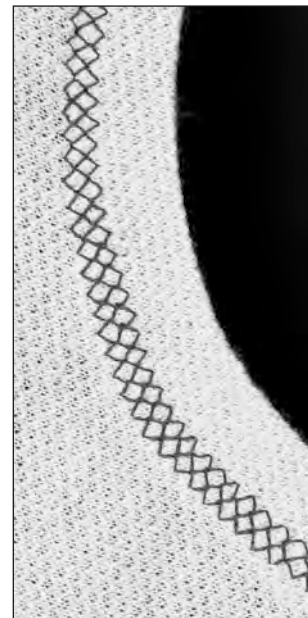
Balans/correctie



steken naar elkaar toeschuiven



steken uit elkaar schuiven



Let op:
Zet de balans na het naaien
weer op de normale stand!



TIP

Naaldstop onder
heel handig voor het draaien
bij rondingen (halsopening of
armsgat)

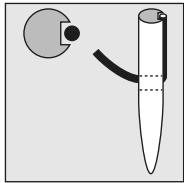
Belangrijke informatie over de naaimachinaald

Naaimachine, naald en garen

Uw **BERNINA** naaimachine heeft het naaldsysteem 130/705H.

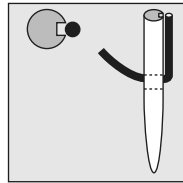
Naald en garen

Normale naalden hebben gebruikelijk een dikte variërend van nr. 70 tot nr. 120. Hoe dunner de naald, des te lager het nummer. Welke naald bij welk garen past, kunt u uit de tabel opmaken.



Naald en garen passen

Tijdens het naaien ligt de draad in de lange gleuf van de naald.



Naald en garen passen niet

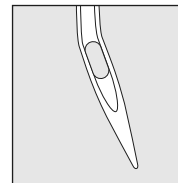
Als de naald te dun is, past de draad niet goed in de gleuf. Hierdoor ontstaan steekfouten.

Naald en naaiwerk

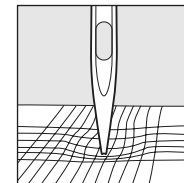
Toestand van de naald

De naald moet altijd in onberispelijke staat zijn. Problemen ontstaan wanneer de naald beschadigd is.

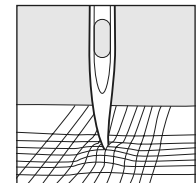
Naald	70	80	90	100	110-120
Stopgaren	●	●			
Borduurgaren		●			
Naaigaren katoen gemerc.		●	●		
Naaigaren synthetisch		●	●		
Naaigaren grof katoen gemerc. synthetisch			●	●	
Knoopsgatgaren voor siernaden (cordonnet)				●	●



een kromme naald



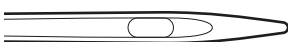








een botte naald



een naaldpunt met haakjes

Speciaal materiaal kan gemakkelijker worden verwerkt, wanneer ook een speciale naald wordt gebruikt. Deze verschillende speciale naaimachinaalden zijn bij uw **BERNINA** dealer verkrijgbaar.

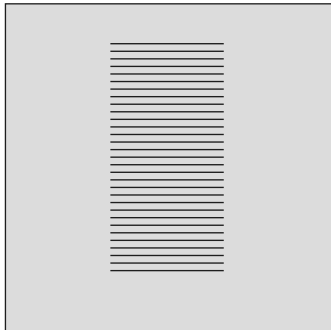
Naald	Naaldsysteem	Naaldpunt	Gebruik	
Standaard naald	130/705 H	normale, iets ronde punt	universele naald voor dunne synthetische stoffen, fijn linnen, chiffon, batist, organdie, wollen stoffen, fluweel, siernaden, borduurwerk	
Speciale naalden	130/705 H-SES	fijne, ronde punt	dunne, gebreide stoffen, vooral ook voor synthetische stoffen	
	130/705 H-SUK	middelgrote ronde punt	grove gebreide stoffen, effectstoffen, interlock, enz.	
	130/705 H-S	middelgrote ronde punt	speciale stretchnaald, zeer geschikt voor moeilijk verwerkbare, rekbare stoffen	
	130/705 H-J	zeer slanke punt	beroepskleding, zwaar linnen, spijkerstof, dun zeildoek; zeer geschikt voor dicht geweven stoffen	
	130/705 H-LR + H-LL	snijpunt	alle soorten leer, kunstleer, plastic, folie, zeildoek	
Tweelingnaald	130/705 H- ZWI	naaldafstand: 1,6 / 2,0 / 2,5 / 3,0 / 4,0	zichtbare zoom in rekbare stoffen, biezen, decoratief naaiwerk	
Drielingnaald	130/705 H-DRI	naaldafstand: 2,5 / 3,0	decoratief naaiwerk	
Zwaardnaald	130/705 HO	brede naald	ajourzoom in dun materiaal	

Transporteur en stoftransport

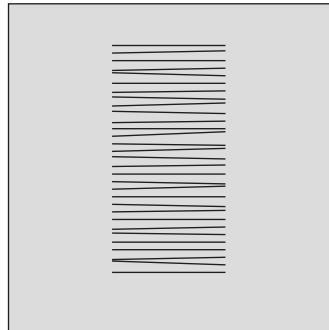
Transporteur en steeklengte

Bij elke steek verschuift de transporteur één stap. De lengte van zo'n stap hangt van de gekozen steeklengte af. Bij een korte steeklengte zijn de stappen ook heel klein. De stof glijdt heel langzaam onder de naaivoet door, ook bij maximale naaisnelheid. Knoopsgaten en kordonnaden worden bijvoorbeeld met zo'n kleine steeklengte genaaid.

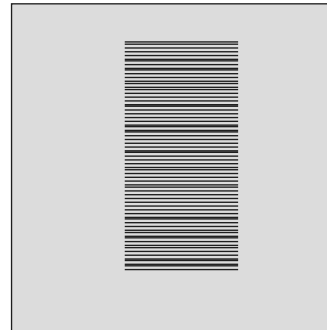
Belangrijk



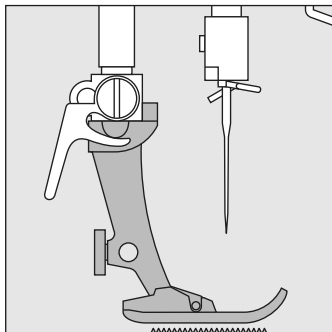
Naaiwerk gelijkmatig laten glijden!



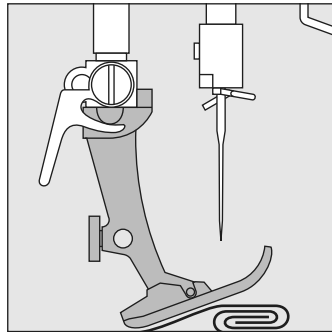
Het trekken aan, duwen tegen of tegenhouden van de stof veroorzaakt onregelmatige steken



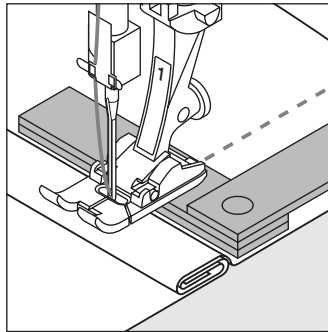
Transporteur en stoftransport met nivelleerplaatjes



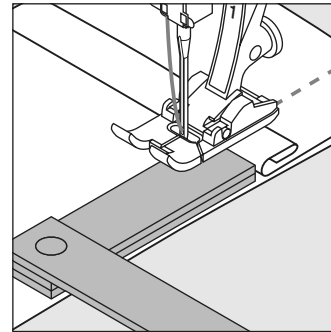
De transporteur kan alleen goed functioneren wanneer de naaivoet horizontaal op de stof ligt.



Als de naaivoet «schuin» staat, bijv. bij een hele dikke naad, kan de transporteur de stof niet goed geleiden. De stof wordt samengedrukt.

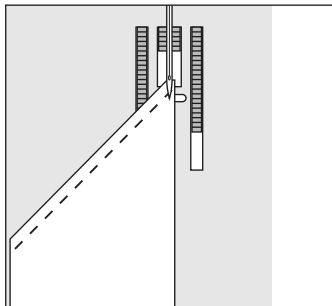


Naadhoogte compenseren
Om het verschil in hoogte te compenseren, moeten één of verschillende nivelleerplaatjes achter de naald onder de naaivoet worden gelegd of aan de

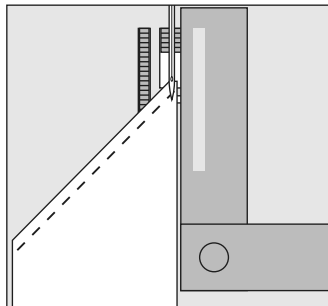


rechterkant van de naaivoet dicht bij de naald worden gelegd. Verder naaien tot de naaivoet helemaal over het dikke gedeelte is gelopen, plaatjes wegnemen.

Dik materiaal: transporteur en het naaien van hoeken

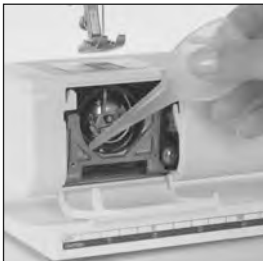


Bij het naaien van hoeken wordt de stof niet goed getransporteerd, omdat maar een klein gedeelte van de stof daadwerkelijk op de transporteur ligt.



Wanneer één of meer plaatjes aan de rechterkant van de naaivoet en zo dicht mogelijk tegen de stofkant worden gelegd, wordt de stof gelijkmatig getransporteerd.

Reinigen



Wanneer de naaimachine in een koude ruimte staat, moet ze ongeveer 1 uur voor gebruik in een warme ruimte worden gezet.

Reinigen

Draadresten onder de steekplaat en rond de grijper regelmatig verwijderen.

- hoofdschakelaar op «0» zetten en stekker uit het stopcontact trekken
- naaivoet en naald verwijderen
- spoelhuisdeksel aan de vrije arm openen
- druk het steekplaat rechtsachter naar beneden en verwijder deze
- machine met het kwastje reinigen
- steekplaat weer bevestigen

Grijper reinigen

- hoofdschakelaar op «0» zetten en stekker uit het stopcontact trekken
- spoelhuis verwijderen
- ontgrendelingshevel naar links drukken
- afsluitbeugel met de zwarte grijperbaanring naar beneden klappen
- grijper wegnemen en grijperbaan reinigen; gebruik geen spitse voorwerpen
- grijper bevestigen, indien nodig aan het handwiel draaien, tot de grijperdrijver links staat
- grijperbaanring en afsluitbeugel sluiten, ontgrendelingshevel moet vastzitten
- ter controle aan het handwiel draaien
- spoelhuis inzetten

Beeldscherm en naaimachine reinigen

- met een zachte, vochtige doek schoonmaken



Oliën

- enkele druppels olie in de grijperbaan aanbrenge (2–3 druppels)
- de naaimachine even zonder garen (niet ingereg) laten lopen
- op deze manier wordt vermeden, dat de stof vies wordt

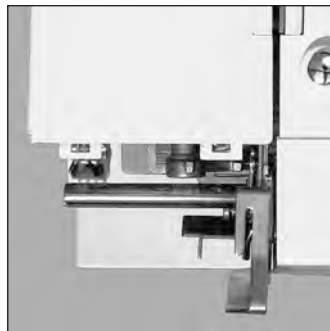
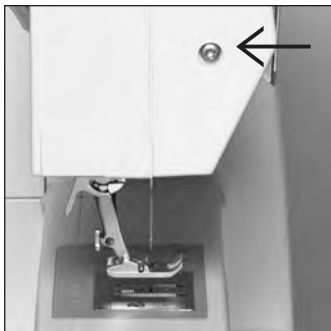
Let op:

Gebruik voor het schoonmaken nooit alcohol, benzine, verdunningsmiddel of bijtende vloeistoffen!



Let a.u.b. op de veiligheidsvoorschriften!

Naailicht



Gloeilamp verwisselen

- hoofdschakelaar op «0» zetten en netstekker uit het stopcontact trekken
- schroef op het naaimachine-frame losdraaien
- voorkap verwijderen; iets draaien en naar boven wegnemen

CFL-naailicht**



De belangrijkste kenmerken van het CFL-naailicht zijn, dat het, in tegenstelling tot normale gloeilampjes, een betere verlichting van het werkoppervlak geeft en een zeer lange levensduur heeft.

 **Let a.u.b. op de veiligheidsvoorschriften!**



Trek voor het reinigen of onderhoud de netstekker uit het stopcontact

Gloeilampentype:
Glasfittinglamp 12 V 5 W met fittingmaat W 2.1 x 9.5 d

Let op:
Laat de gloeilamp voordat u deze verwisselt goed afkoelen!



Let a.u.b. op de veiligheidsvoorschriften!

Let op:
Een defekt CFL-naailicht mag alleen door een bevoegde persoon worden vervangen. Breng uw naaimachine a.u.b. naar uw BERNINA dealer!

**Speciaal accessoire voor activa 220, 230

Vermijden en verhelpen van storingen

Als de naaimachine niet storingvrij naait, kunt u de oorzaak meestal herkennen wanneer u de volgende punten doorneemt.

Controleer of:

- boven- en onderdraad goed ingeregeng zijn
- de naald juist is ingezet
- de naalddikte juist is (zie naald-/draadtabel blz. 61)
- de naaimachine schoon is (draadresten verwijderen)
- de grijperbaan gereinigd is
- tussen de draadspanningsschijven geen draadresten vastzitten
- de spoel in de spoelhuls goed loopt en er geen draadresten vastzitten

Bovendraad breekt

- bovendraadspanning te strak
- naald van slechte kwaliteit (naalden koopt u het beste bij uw **BERNINA** dealer)
- naald bot of krom
- garen van slechte kwaliteit (garen met knoopjes, oud of uitgedroogd garen)
- verkeerde garengelidingschijf gebruikt, passende schijf kiezen
- steekgat of grijperpunt beschadigd, naaimachine naar uw BERNINA dealer brengen

Onderdraad breekt

- onderdraadspanning te strak
- onderdraad klemt in de spoelhuls, spoeltje controleren en evt. vervangen
- steekgat door de naald beschadigd (moet door uw BERNINA dealer worden gepolijst)
- naald bot of krom

Steekfouten

- verkeerde naald; gebruik alleen naaldsysteem 130/705H

- naald bot of krom; verkeerd ingezet (bij het inzetten de naald helemaal naar boven drukken)
- naald van slechte kwaliteit of slecht gepolijst
- vorm van de naaldpunt past niet bij het materiaal (indien nodig, ronde punt voor gebreide stoffen en snijpunt voor hard leer gebruiken)

Naald breekt

- naaldhouderschroef niet goed vastgeschroefd
- stof werd naar voren, in plaats van naar achteren onder de naaivoet weggetrokken
- bij het naaien over dikke gedeeltes werd de stof geschoven terwijl de naald in de stof stak (jeansvoet gebruiken)
- garen van slechte kwaliteit; slecht getwijnd garen of garen met knoopjes
- voor informatie over naalden zie blz. 61, 62

Naad niet mooi

- draadresten tussen de draadspanningsschijven
- draadresten onder de veer van de spoelhuls
- onderdraad is nog in de vinger van de spoelhuls geregen
- verkeerd ingeregeng; boven- en onderdraad controleren
- passende garengelidingschijf gebruiken

Naaimachine loopt niet of te langzaam

- stekker niet goed aangesloten
- hoofdschakelaar op «0»
- naaimachine komt direct uit een koude ruimte
- spoelmechanisme nog ingeschakeld

Trefwoordenregister

A

Aanschuiftafel 12
Afhechtprogramma 37

B

Balans 31, 44, 48, 50, 60
Bediening 23
Beeldscherm 23
Blindzoom 40
Boord met overlocknaad 59
Bovendraad inrijgen 18

C

CFL 8, 66

D

Details van de naaimachine 4–7
Doorpitsteek A5
Draadafsnijder 13, 20
Draadafsnijder boven de naald 20
Draadspanning 22
Drielingnaald 62
Dubbele overlocknaad 58

F

Festonsteek A3
Functies, functietoetsen 25

- 1/2 motorsnelheid 25
- achteruitnaaien 25
- alfabet, cijfers en leestekens 26
- clr/del (clear/delete) 26
- mem (memory) 26
- motiefeinde 25
- naaldstop veranderen 25
- ruit-toets (#-toets) 26
- spiegelbeeld horizontaal 25

G

Garen, naald, stoftransport 63, 64
Garenkloshouder 17
Gloeilamp verwisselen 66

H

Hoofdschakelaar 10

I

Inrijgen, bovendraad 18

K

Kabelaansluiting 10
Kantliniaal 12
Kniehevel 12
Knoopaanzetprogramma 55
Knoopsgaten 43–53

- automatisch oogknoopsgat met lengtemeting 49
- automatisch standaard knoopsgat met lengtemeting 47
- geprogrammeerde knoopsgaten 53
- knoopsgat met vuldraad 45
- knoopsgatcorrecties 44
- knoopsgaten markeren 43
- manuele knoopsgaten 51
- standaard knoopsgat 47, 48

L

Loepenset 8

M

Memory 27

- correcties in het memory 29
- memory openen 27
- memory-toetsen 27
- memory verlaten 30

- programmeren van gebruiks- en siersteken 28
- programmeren van letters, cijfers en leestekens 29
- scrollen 28

N

Naailicht 8, 66
Naaimachinaald 61, 62
Naaivoet verwisselen 16, 17
Naaivoeten 36
Naald verwisselen 15
Naalden 61, 62
Naald, garen, stoftransport 63, 64
Naaldinrijger 19
Naaldstand veranderen 24
Naaldsysteem 62
Netkabel 10
Nivelleerplaatjes 64

O

Onderdraad 13, 20

- omhooghalen 20
- opspoelen 13

Onderdraadafsnijder 14
Onderhoud 65, 66

Oogknoopsgat 49
Overlocknaad 59

Q

Quilters afhechtprogramma A2
Quiltsteek A5

R

Randafwerking met wafelsteek 60
Reinigen 65, 66
Rekbare stoffen 57, 58
Rijgsteek 39
Ritsvoet 42

S

Spoel inzetten 15
Spoelhuls 14
Standaard toebehoren 8
Steekbreedte veranderen 24
Steeklengte veranderen 24
Steekplaat 21
Steekoverzicht 32, 33
Steken 32–35
Steken kiezen 24
Stipplingsteek A4
Stofhoes 8

Stoftransport, naald, garen 63, 64
Stoppen 41
Stopprogramma 41
Storingen, vermijden en verhelpen 67

T

Tekens, overzicht 26
Toebehoren 8
Toebehorenbox 7, 9
Transporteur 21, 63, 64
Tweelingnaald 62

V

Vari-overlocknaad 57
Veersteek A6
Veiligheidsvoorschriften 2, 3
Vermijden en verhelpen van storingen 67
Voetweerstand 11

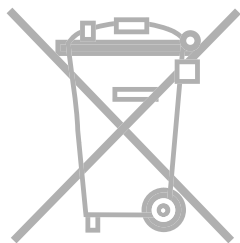
W

Wafelsteek 60

Z

Zwaardnaald 62

2	Belangrijke veiligheidsvoorschriften	43	• knoopsgaten
4	Details van de naaimachine	54	• Quiltsteek/doorpitsteek
10	Naaimachine voorbereiden	55	• knoop aanzetprogramma
23	Bediening	57	• overlocksteken
32	Steken	60	• wafelsteek
36	Naaivoeten	61	Naald, garen, stoftransport
	Gekozen gebruikssteken:	65	Reinigen, onderhoud, storingen
37	• afhechtprogramma	68	Trefwoordenregister
38	• Zigzagsteek	A1-A6	Anhang
39	• rijgsteek		
40	• blindzoom		
41	• stopprogramma		
42	• ritssluiting		



BERNINA voelt zich verplicht een bijdrage aan het milieubeheer te leveren. Wij streven ernaar de invloed van onze producten op het milieu tot een minimum te beperken. Derhalve verbeteren wij de vormgeving en productiemethode van onze producten voortdurend.

Indien u het product niet meer nodig heeft, verzoeken wij u om dit, rekening houdend met de milieueisen en overeenkomstig de geldende richtlijnen, weg te doen. Gooi dit product niet met het normale huishoudafval weg. Neem in geval van twijfel met uw dealer contact op.

Impressum

Typesetting, Layout, DTP: Silvia Bartholdi
Graphics: Müller-Melzer ID, Kreuzlingen

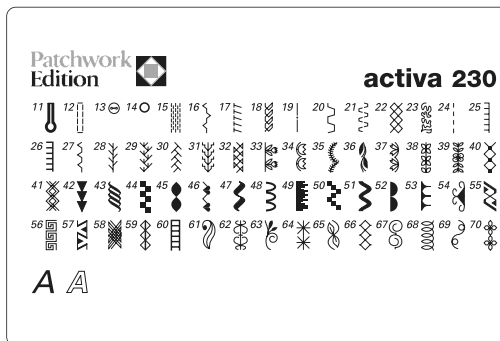
Copyright

2008 BERNINA International AG, Steckborn

Steekoverzicht

Nuttige steken

- 1 Rechte steek
- 2 Zigzagsteek
- 3 Vari-overlock
- 4 Boognaad
- 5 Quilters afhechtprogramma
- 6 Drievoudige rechte steek en zigzagsteek
- 7 Blindzoom
- 8 Dubbele overlock
- 9 Super-stretchsteek
- 10 Standaardknoopsgat
- 11 Oogknoopsgat
- 12 Stiksteekknoopsgat
- 13 Knoop-aanzetprogramma
- 14 Oog
- 15 Stopprogramma
- 16 Rimpelsteek
- 17 Stretch-overlock
- 18 Tricotsteek
- 19 Rijgsteek
- 20 Universele steek
- 21 Lyrasteek
- 22 Wafelsteek
- 23-32 Quiltsteken
- 33-70 Decoratieve steken



Quilters afhechtprogramma



Steek: **quilters afhechtprogramma nr. 5**
Naald: **80 Quilting, Jeans of Microtex Sharp**
Garen: **bovendraad: katoen / polyester oder monofilgaren**
onderdraad: katoen of polyester

Transporteur: **boven (naaipositie)**
Naaivoet: **terugtransportvoet nr. 1 of boventransportvoet nr. 50**
(speciaal accessoire)

Afhechtprogramma

- voor alle materialen
- afhechten van het begin en einde van de naad

Naadbegin

- de naacomputer hecht automatisch af (6 kleine steken vooruit)
- naait met een rechte steek vooruit verder

Naadeinde

- druk op de afhechtknop = de naacomputer hecht automatisch af (6 kleine steken vooruit)
- automatische stop aan het einde van het afhechtprogramma



TIP

- tijdens het quilten kan het quilters afhechtprogramma bijv. met de quiltsteek / doorpitsteek nr. 32 worden gecombineerd
- gebruik voor werkstukken, die veel worden gedragen of gewassen, de rechte steek nr. 1 om af te hechten

Festonsteek



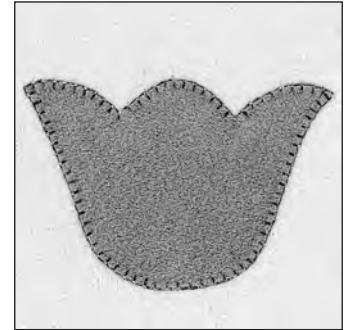
- Steek: **eenvoudige festonsteek nr. 25 of tweevoudige festonsteek nr. 26**
- Naald: **80**
- Garen: **naaimachinegaren**
- Transporteur: **boven (naaipositie)**
- Naaivoet: **terugtransportvoet nr. 1 of open borduurvoet nr. 20**
- Naaipositie: **midden**

Vorbereiding

- knip de gewenste applicatievorm uit
- rijg of plak deze op de basisstof

Naaien

- leg de stof onder de naald en let erop, dat het zijwaartse gedeelte van de steek op de applicatie en het verticale gedeelte van de steek net naast de applicatie op de basisstof wordt genaaid
- naai langs de hele applicatie



TIP

- 'handgemaakt' effect: verhoog de steeklengte en steekbreedte, wanneer dikke stoffen zoals vilt, flanel en Ultra Suede® worden geappliqueerd (afhankelijk van het materiaal)

Stipplingsteek



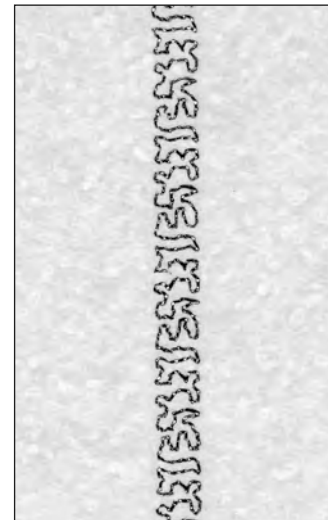
Steek: **stipplingsteek nr. 23**
Naald: **80**
Garen: **naaimachinegaren**
Transporteur: **boven (naaipositie)**
Naaivoet: **terugtransportvoet nr. 1**
Naaldstand: **midden**

Vorbereitung

- bereid een «quilt sandwich» voor: leg het volumevlies tussen de voor- en achterkant van de quilt (goede kant naar boven)
- speld of rijg de lagen op elkaar

Naaien

- leg de «quilt sandwich» onder de naald en naai de stipplingsteek zoals gewoonlijk over de stof.



Quiltsteek / Doorpitsteek

	Steek:	quiltsteek nr. 24
	Naald:	80 Quilting, Jeans of Microtex Sharp
	Garen:	bovendraad: 0.044 monofilgaren onderdraad: katoen 40 of 30
	Transporteur:	boven (naaipositie)
	Naaivoet:	terugtransportvoet nr. 1 of boventransportvoet nr. 50 (speciaal accessoire)
	Naaldstand:	naar wens op
	Draadspanning:	6-9 verhogen
	Balans:	indien nodig aanpassen

Vorbereiding

- bereid een «quilt sandwich» voor: leg het volumevlies tussen de voor- en achterkant van de quilt (goede kant naar boven)
- speld of rijg de lagen op elkaar

Naaien

- leg de «quilt sandwich» onder de naald en naai de quiltsteek / doorpitsteek zoals gewoonlijk op de stof
- de onderdraad moet naar de bovenkant van de stof worden getrokken en er als een met de hand genaaide boognaad uitzien



TIP

- met een matige snelheid krijgt u het beste resultaat

Veersteek



- Steek: **veersteek nr. 28**
Naald: **80**
Garen: **naaimachinegaren**
Transporteur: **boven (naaipositie)**
Naaivoet: **terugtransportvoet nr. 1 of open borduurvoet nr. 20**
Naaldstand: **midden**

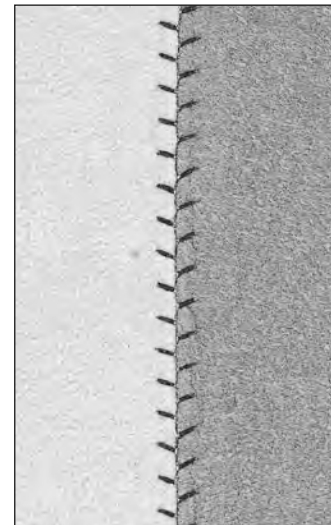
Gebruik deze fijne borduursteek om de stof te versieren of om over patchworknaden te naaien.

Vorbereiding

- voeg de patchworkdelen naar wens samen

Naaien

- leg de stof onder de naald en let erop, dat het verticale gedeelte van de steek direct tussen de naden wordt genaaid
- begin met naaien en versier de naden naar wens



TIP

- als variatie kan de lengte en breedte van de voorgeprogrammeerde veerstekken worden vergroot of verkleind