



BERNINA⁺

"Välkommen till BERNINA - familjen"

A handwritten signature in black ink, which reads "H.P. Ueltschi". The signature is fluid and cursive.

H.P. Ueltschi
President
BERNINA Symaskiner

Genom att välja **BERNINA**, har du fått en symaskin, som i **många år framåt** kommer att ge dig **stor syglädje**. I mer än 100 år har min familj kunnat erbjuda sina kunder det allra bästa. Det är min personliga önskan, att fortsätta denna tradition och erbjuda er schweizisk precision kombinerad med hög teknologi och den bästa "efter köp service".

De nya **BERNINA activa 220, 230 och 240** utmärks av en ungdomlig design kombinerad med en rad nya finesser, som kommer ge er, kära kund en **sömnadsglädje större än någonsin förr**.

Njut av modern, kreativ sömnad med **BERNINA**, av vårt stora utbud av tillbehör och inte minst av **sömnadstidningar** fyllda av inspirerande idéer och praktiska tips, allt för att öka glädjen av att sy på **BERNINA**.

Har du några frågor, tala med din **återförsäljare på BERNINA**, som då kommer att ge dig svar och gärna ger din symaskin service.

www.bernina.com

BERNINA International AG • CH-8266 Steckborn/Schweiz

VIKTIGA SÄKERHETSFÖRESKRIFTER

Vid användandet av elektriska maskiner måste alltid medföljande säkerhetsinformation följas, inklusive nedanstående.

Läs igenom alla instruktioner innan maskinen tas i bruk.

När maskinen inte används, ska den vara avstängd och kontakten urdragen.

VAR FÖRSIKTIG!

För att undvika risken för elektriska stötar:

1. Lämna aldrig maskinen utan uppsikt, när kontakten är isatt.
2. Drag alltid ur kontakten efter användning och före rengöring.
3. Drag alltid ur kontakten före lampbyte. Sätt i samma lamptyp märkt 12V / 5 watt.

VARNING

För att undvika risken för överhettning, eld, elektriska stötar och personskada:

1. Tillåt inte att maskinen används som leksak.
Extra försiktighet krävs när maskinen används av eller i närheten av barn.
2. Använd maskinen för det den är avsedd för enligt instruktionsboken. Använd endast tillbehör som rekommenderas av tillverkaren i instruktionsboken.
3. Använd aldrig maskinen om;
 - den har en skadad sladd eller kontakt
 - den inte fungerar ordentligt
 - den tappats och skadats
 - den har kommit i kontakt med vatten.Lämna in den till en auktoriserad **BERNINA** verkstad för all typ av reparation.
4. Använd aldrig maskinen om luften inte kan cirkulera fritt genom ventilationsöppningarna. Se till att de och fotpedalen är fria från damm och fibrer.
5. Se upp för alla rörliga delar som kan orsaka skada. Var särskilt försiktig i närheten av nålen.

6. Använd alltid en hel stygnplåt från BERNINA. En skadad eller felaktig stygnplåt kan orsaka att nålen går av.
7. Använd aldrig böjda eller uddstötta nålar.
8. Drag inte i eller skjut på arbetet under sömnaden. Det kan skada nålen.
9. Stäng av "0" maskinen vid justeringar i närheten av nålen, t.ex. vid trädning, nålbyte, pressarfotsbyte eller vid isättning av undertråden.
10. Drag alltid ur kontakten när kåpan tas bort, vid lampbyte eller vid justeringar som står i instruktionsboken.
11. Placera aldrig något i maskinens öppningar.
12. Använd inte maskinen utomhus.
13. Använd aldrig maskinen i samma lokal som sprayprodukter används eller syrgas förvaras.
14. Stäng av maskinen innan kontakten dras ur.
15. Drag inte i sladden - tag i kontakten.
16. Inget ansvar tas för eventuella skador som uppkommer, om maskinen används för något den inte är avsedd för eller om säkerhetsföreskrifterna inte följts.
17. Denna maskin är utrustad med dubbelisolering. Skadade delar måste ersättas med identiska reservdelar. Se instruktioner för service av Dubbel-Isolerade maskiner.

SERVICE PÅ DUBBEL-ISOLERADE PRODUKTER

I en dubbel-isolerad produkt är två system av isolering installerade i stället för en jordning. Inga jordade delar är installerade på en dubbel-isolerad produkt och ska inte heller installeras. Att göra en service på en dubbel-isolerad produkt, kräver extrem försiktighet och kunskap och ska bara utföras av auktoriserad service personal. Nya delar måste vara identiska på en dubbel-isolerad produkt, som är märkt "DOUBLE INSULATION" eller "DOUBLE INSOLATED".

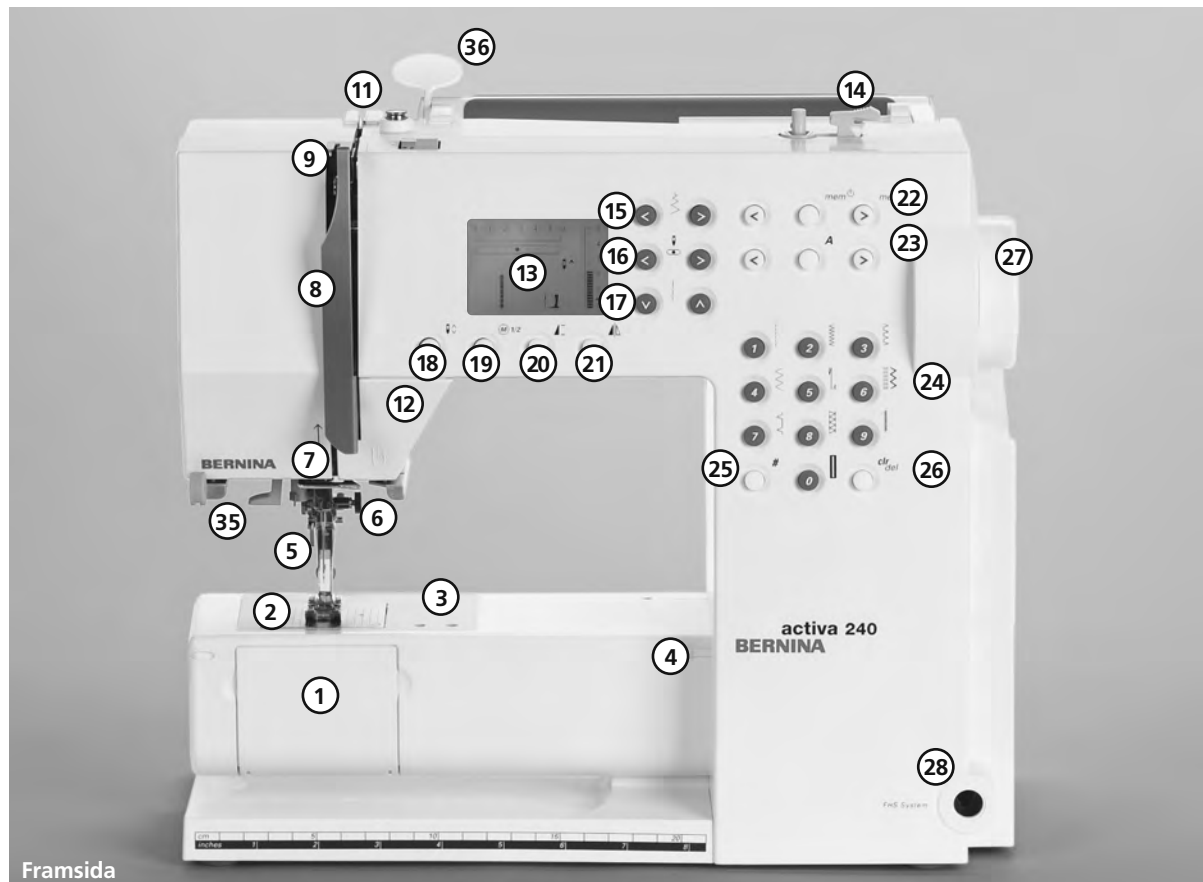
Symbolen  kan också finnas på produkten.



SPARA DESSA INSTRUKTIONER!

Denna symaskin är endast avsedd för hushållsbruk.

Maskinens Delar



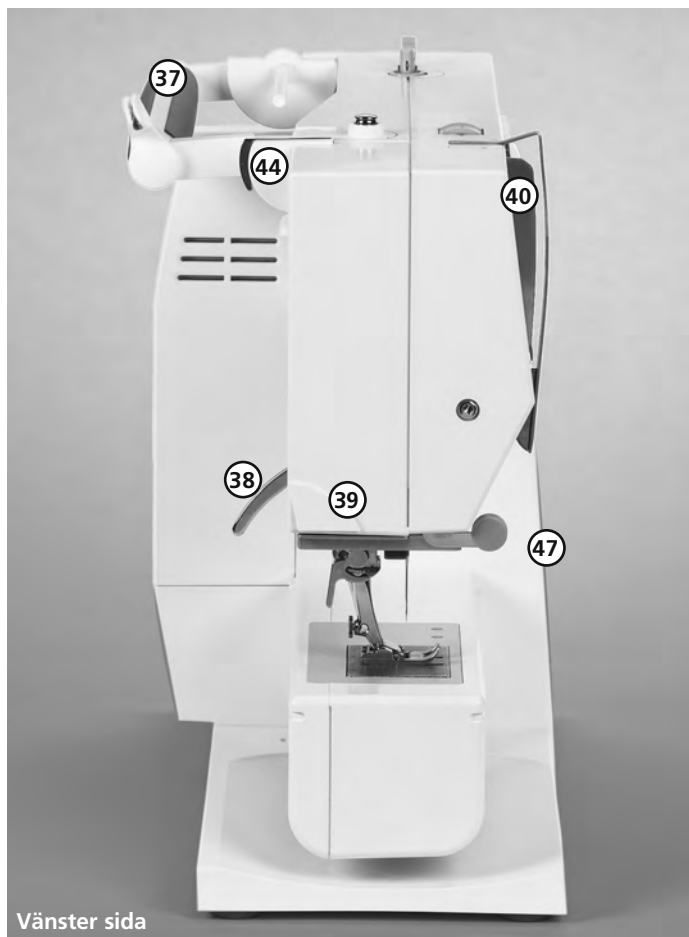


Höger sida

- | | |
|--|---------------------------|
| 1 Griparlucka | 31 Kontakturtag |
| 2 Stygnplåt | 32 Matarurkoppling |
| 3 Urtag för extra tillbehör | 33 Urtag för pedalsladd |
| 4 Friarm | 34 Uppfällbar trådhållare |
| 5 Pressarfot | 35 Nålträdare |
| 6 Nålhållare med nålskruv | 36 Hållare för sömkort |
| 7 Trådledare | |
| 8 Trådtilldragarskydd | |
| 9 Trådkanal | |
| 10 Trådspänningsratt | |
| 11 Spolspänning | |
| 12 Backknapp | |
| 13 Display | |
| 14 Spolanordning med på/av och trådavskärare | |
| 15 Stygnbreddsknapp | |
| 16 Nålägesknapp | |
| 17 Stygnlängdsknapp | |
| 18 Nålstopp upp / ner | |
| 19 Halvfart | |
| 20 Mönsterslut | |
| 21 Spegelvänd | |
| 22 mem-knappar (Minne) | |
| 23 Alfabetknappar | |
| 24 Sömvalsknappar | |
| 25 # knapp | |
| 26 clr/del-knapp | |
| 27 Handhjul | |
| 28 FHS urtag | |
| 29 Balansjusteringsratt | |
| 30 Huvudströmbrytare | |



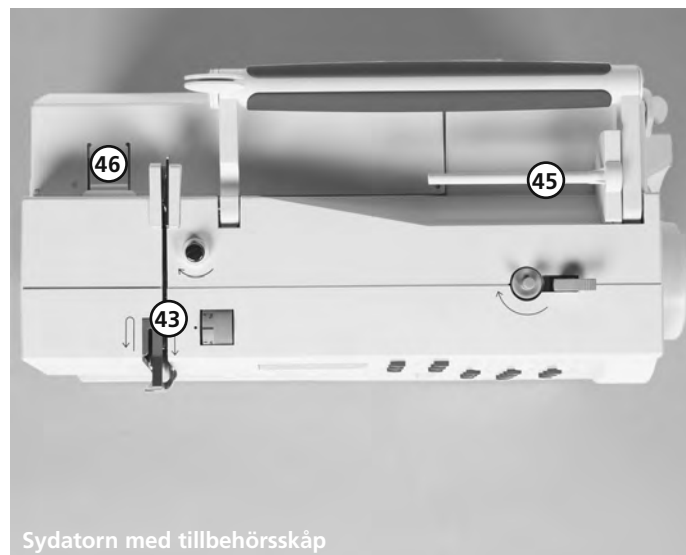
Baksida



Vänster sida

- 37 Handtag
- 38 Pressarfotspak
- 39 Trådkniv
- 40 Trådtilldragare
- 41 Urtag för stopping
- 42 Spärrhake för tillbehörsskåp
- 43 Trådspänningskivor
- 44 Bakre trådledare

- 45 Liggande trådhållare
- 46 Spärr för tillbehörsskåp
- 47 Hållare för förstörningsglas



Sydatorn med tillbehörsskåp

Tillbehör

- Fotpedal
- Instruktionsbok
- Sladd
- Sybord (activa 230/240)
- Garantisedel
- Tillbehörsskåp
- Fri-Hands-System (FHS) (**220/230)
Knäspak* för pressarfoten
- Tygpåse för standardtillbehör (activa 220)



Medföljande tillbehör*:

- 4 spolar + 1 spole
- Blandade nålar 130 / 705H
- Sprättare
- liten skruvmejsel
- Vinklad stjärnmejsel
- Borste
- Linjal
- Nivåplattor
- 3 trådållarskivor
- Skumplastdyna
- oljekanna
- Kompensationsplatta för sonad av knapphål

Tyghuv

- Skyddar mot damm och smuts
- Förvarar större tillbehör

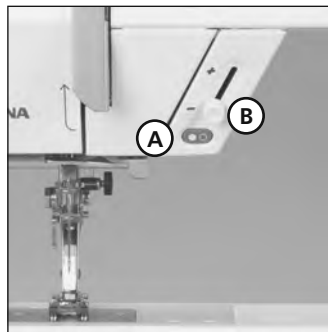
Förstoringsglas**

Vi rekommenderar att använda BERNINA förstoringsglas för bättre sykomfort. Tillgänglig hos din BERNINA-återförsäljare.

Varning!

För att undvika skador ha alltid skyddet över förstoringsglasfästet när det inte används.

Start/stopp-enheten**



* Kan variera från land till land; se pressar-fotsval sid. 36

** Kan köpas som extra tillbehör

Med start/stopp-enheten kan sömnaden kontrolleras för hand.

- Tryck på start/stopp-knapp **A** = sömnaden startar.
- Med fartreglage **B** kan sömnadshastigheten regleras för hand.
- För att avbryta eller stoppa sömnaden = tryck på start/stopp-knappen igen.

Observera:

Om fotreglaget är kopplat till symaskinen, kan inte sömnaden styras med start/stopp-enheten.

CFL (** 220/230)

I motsats till en vanlig lampa, ger CFL syljuset ett bättre sken och håller längre.

Observera:

Notera vänligen att ett trasigt CFL syljus ENDAST får bytas av en auktoriserad tekniker. Sydatorn skall lämnas in till en auktoriserad BERNINA-återförsäljare!



Läs säkerhetsinformationen!

Tillbehörsskåp (230/240)



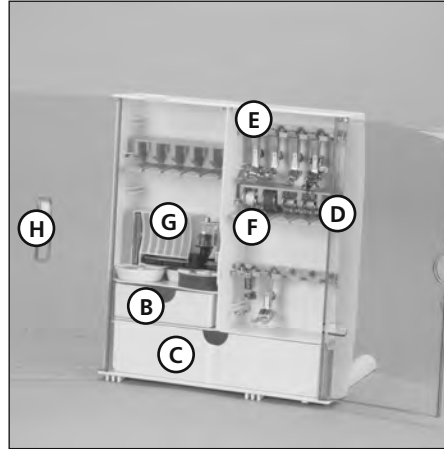
Fristående tillbehörsskåp

- Vik ut stöden tills de klickar till i rätt läge.
- Ställ skåpet på önskad plats.

Förvara tillbehören

Standardtillbehören ligger i en plastpåse. Tillbehörsskåpet är utrustad med en liten och en stor låda (**B** och **C**), en hållare **D** för spolar och en hållare **E** för pressarfötter. (Extra hållare kan köpas till).

- Tryck in spolarna i hållaren **D**.
- För att ta ur en spole, tryck tungan **F** nedåt.



- Häng syfotshyållare i det därför avsedda hålet **E**.
- Syfötterna (sulorna) kan förvaras i den stora lådan **C**.
- Nålförpackningen förvaras hållaren **G**.

Sätt på tillbehörsskåpet på maskinen

- Stäng dörrarna.
- Vik in stöden.
- Sätt på skåpet på maskinens baksida; pressarfotsspaken passas in i öppningen **H** och spärren ska fastna.

OBS: Pressarfotsspaken ska vara sänkt.

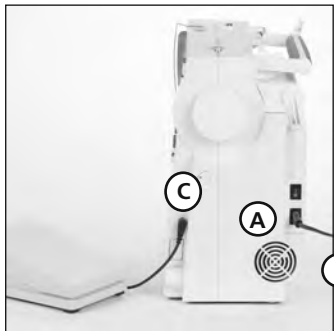


Tag bort tillbehörsskåpet

- Tryck på spärren **A** på skåpets översida.
- Tag bort skåpet bakåt.

Extra tillbehör till activa 220

Sladdar



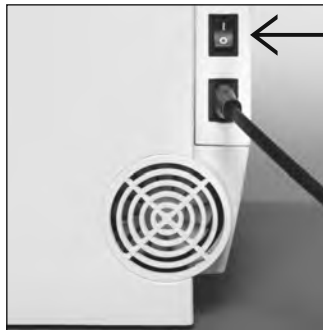
Maskinladd

- Sätt i kontakten **A** i maskinen.
- Sätt sedan i väggkontakten **B**.

Fotpedalsladd

- Sätt i kontakten **C** i maskinen.

Huvudströmbrytare



Strömbrytaren sitter på maskinens högra sida.

- 1** Maskinen är påsatt.
- 0** Maskinen är avstängd.



Läs säkerhetsinformationen!

Fotpedal



Fotpedalen reglerar syhastigheten

Höj eller sänk nålen genom att trampa med hälen på pedalen.



Förvara pedalsladden

- Linda sladden runt hjulet.
- Sätt i kontakten i urtaget.

Före sömnad

- Linda upp sladden.

Sybord*



Ökar sömnadsområdet.

Sätt på

- Höj pressarfoten och nålen.
- Skjut in bordet över friarmen och tryck försiktigt så att det fastnar på tappen.

Tag bort

- Höj nål och pressarfot.
- Drag ur bordet från fixeringstappen.
- Håll det vågrätt och drag ut det åt vänster.

Måttmarkering

- "0" motsvarar nålens mittläge.

Bordslinjal

- Skjut in linjalen i spåret på sybordets undersida från vänster eller höger.
- Linjalen kan steglöst skjutas utefter hela bordet.

OBS!

Tag bort pressarfoten och snap-on sulor (activa 220) om det är svårt att få linjalen på plats.

*Extra tillbehör till activa 220

Fri-Hands-System (FHS) Knäspak* för pressarfoten



Sätt i knäspaken

Tryck in knäspaken i bottenplattans hål. Spaken ska kunna användas i normal sömnadsställning.

OBS!

Din återförsäljare kan justera den om det behövs.

Knäspaken höjer och sänker pressarfoten

Tryck spaken åt höger:

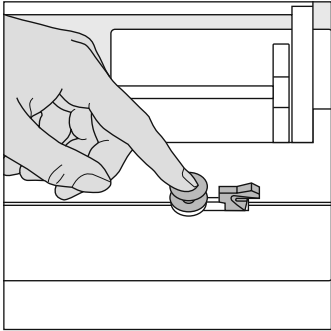
- Pressarfoten höjs.
- Matarna sänks samtidigt.

Släpp spaken:

- Pressarfoten sänks.
- Matarna höjs vid första stygnet.

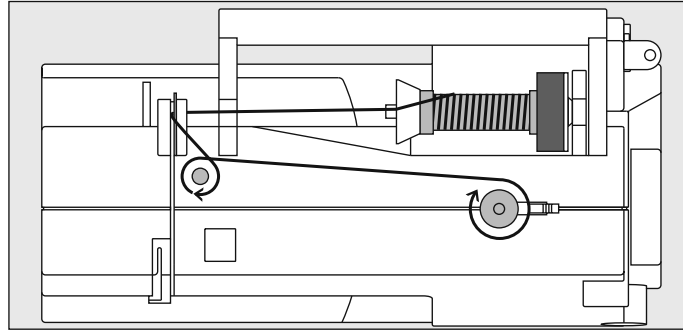
*Extra tillbehör till activa 220, 230

Spolning

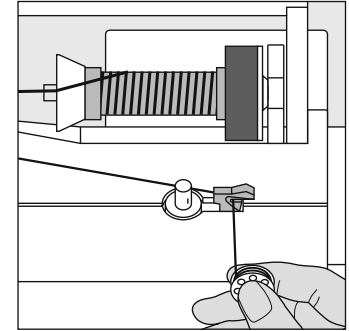


Spolning

- Sätt på maskinen.
- Placera en tom spole på spoltappen.



- Träd tråden i bakre trådledare och linda den sedan medsols (se pil) runt spolspänningen.
- snurra tråden runt spolen två eller 3 gånger och skär av eventuell trådrest på trådavskäraren
- Tryck spolspaken mot spolen.
- Trampa på pedalen.
- Spolningen upphör automatiskt när spolen är fullspolad.
- Tag bort spolen.



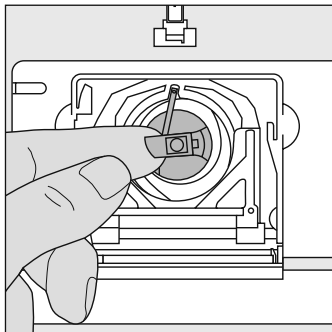
Trådavskärare

- För in tråden i jacket och skär av den.

OBS!

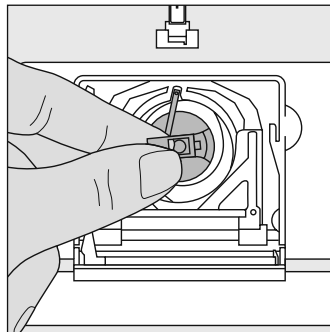
Om man spolar med tråden placerad på den stående trådhållaren (sid.17) kanske hastigheten måste sänkas.

Spolkapsel



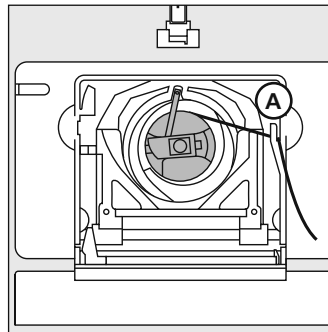
Tag bort spolkapseln

- Höj nålen.
- Stäng av maskinen "0".
- Öppna griparluckan.
- Ta tag i spolklaffen.
- Tag ur spolkapseln.



Sätt in spolkapseln

- Håll i spolklaffen.
- För in spolkapseln med "fingret" uppåt i griparen.
- Släpp spolklaffen, när spolkapseln är längst in.



Undertrådskniv

- Drag i tråden för att se att den sitter kvar.
- Lägg tråden över kniven **A**.
- Drag av den nedåt.
- Stäng griparluckan.

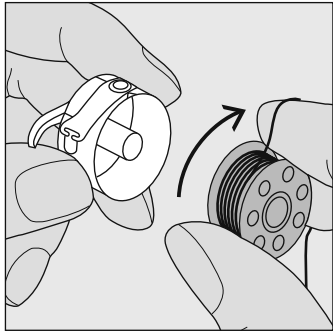
OBS!

Undertråden behöver inte tas upp, eftersom trådänden räcker till första stygnet.



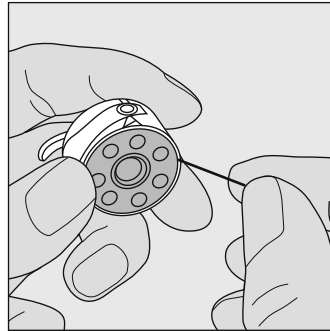
Läs i säkerhetsföreskrifterna

Sätt i undertråden

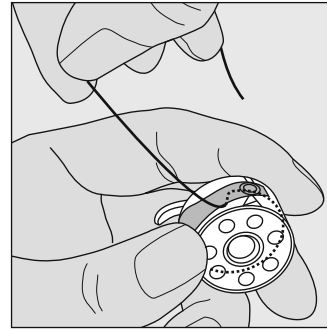


Sätt i undertråden

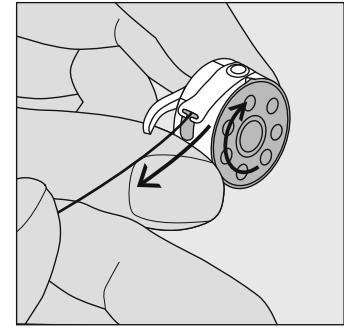
Sätt i spolen med trådänden åt höger.



Drag tråden medsols till jacket.

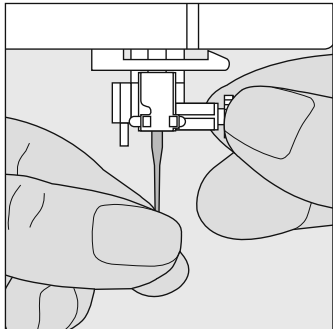


Drag tråden åt vänster ner i jacket och under fjädern tills ...



... tråden ligger i den T-formade öppningen på fjädern. När man drar i tråden, ska den snurra medsols.

Nålbyte



Tag bort nålen

- Höj nålen.
- Stäng av maskinen "0".
- Sänk pressarfoten.
- Lossa nålskruven.
- Drag nålen nedåt och tag bort den.

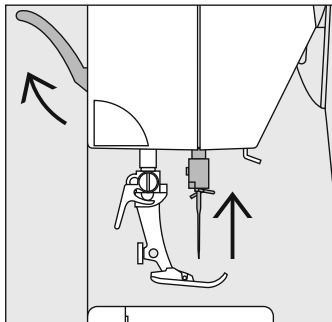
Sätt i nålen

- Håll nålen med flata sidan bakåt.
- För upp den så högt det går i nålhållaren.
- Skruva åt nålskruven.



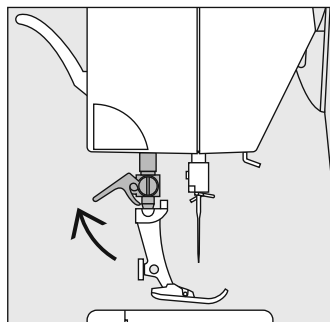
Läs säkerhetsföreskrifterna!

Byta pressarfot (activa 230/240)

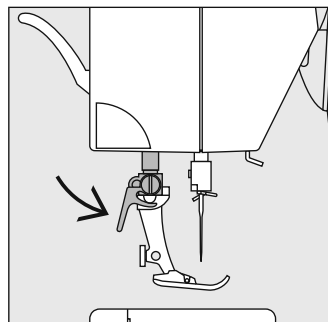


Pressarfot med ben

- Höj nålen.
- Höj pressarfoten.
- Stäng av maskinen "0".



- Vik upp fastsättningsspaken.
- Drag foten nedåt och tag bort den.



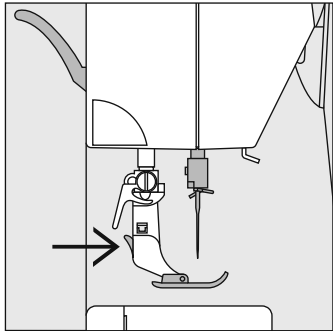
Sätt på pressarfoten

- Håll foten rakt under konen.
- För upp foten runt konen.
- Tryck ner fastsättningsspaken.



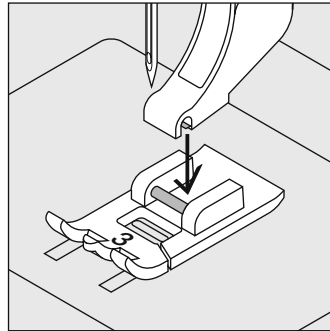
Läs säkerhetsföreskrifterna!

Byta pressarfot (activa 220)



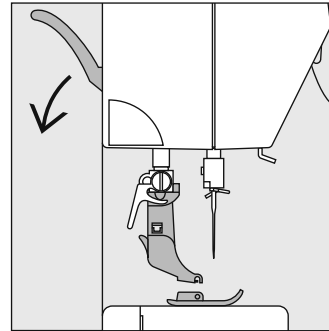
Byte av syfotssula

- Höj nålen och pressarfotsstängens.
- Stäng av strömmen till „0“-läge.
- Tryck på knappen på stängens för att lossa pressarfoten.



Att sätta på en pressarfot

- Placera pressarfoten under stängens så att tappen befinner sig under öppningen i stängens.



- Fäll ned spaken för höjning/sänkning av pressarfoten och pressarfoten sätts fast på stängens.



Läs säkerhetsföreskrifterna!

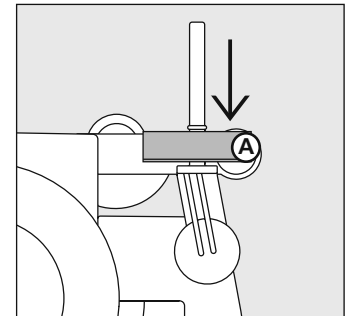
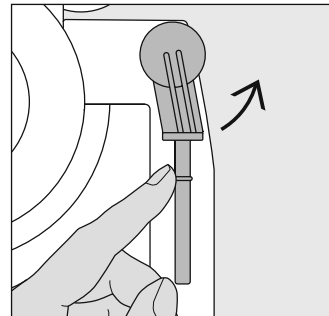
Extra trådhållare

Uppfällbar stående trådhållare

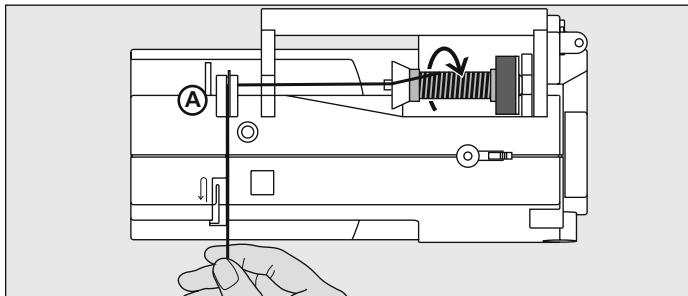
Är placerad bakom maskinens handhjul.

Är bra då man t.ex. ska sy med tvillingnål.

- Vrid trådhållaren uppåt tills det klickar till.
- Om trådrullen är stor, sätt först på skumplastdynan **A**.



Trädning av övertråden



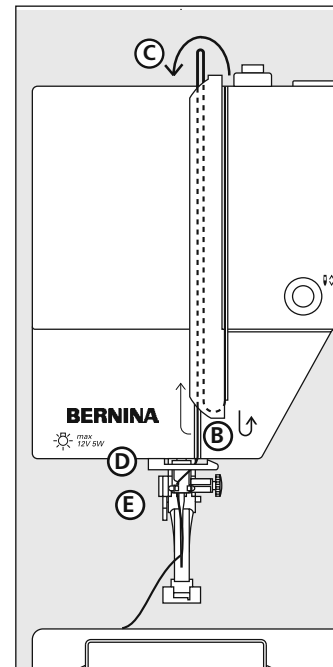
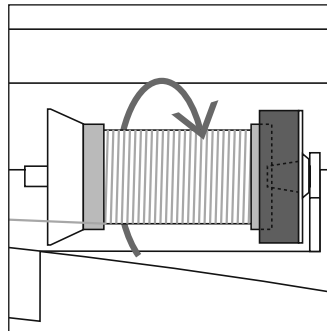
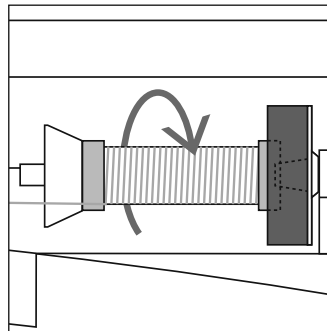
Trädning av övertråden

- höj upp nål och syfot
- stäng av strömbrytaren till «0» (av)
- montera skumdynan
- placera trådrollen på stiftet (rullen skall snurra medsols)
- sätt dit en lämplig trådstiftsbricka - trådrollens diameter ska vara lika med brickans storlek. Det ska inte finnas något mellanrum mellan trådstiftsbrickan och trådrollen.
- håll i tråden och för den genom den bakre trådledaren **A**
- och därefter in i skåran vid övertrådsspänningen

Ner

led tråden nedåt längs högersidan av trådtilldragarskyddet och runt **B**

 **Läs säkerhetsföreskrifterna!**



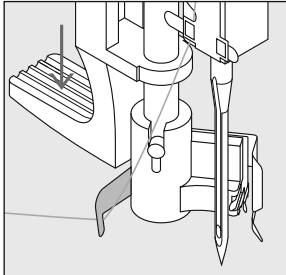
Upp

led tråden uppåt längs vänster sida av trådtilldragarskyddet runt punkt **C** (trådtilldragaren) i pilens riktning.

Ner

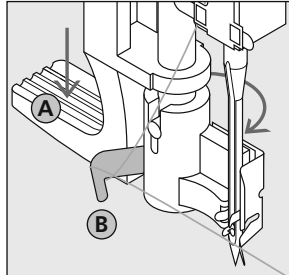
led tråden nedåt genom trådledarna **D** och **E**

Nålpåträdare



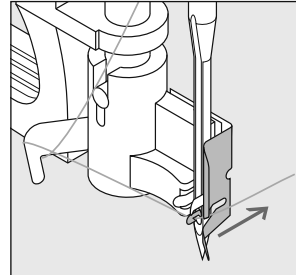
Trädningskrog

- **Höj nålen**
- Sänk syfoten
- Lägg tråden bakom krok **B** och håll lätt i tråden



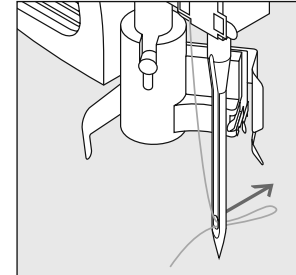
Tryck ner spaken

- Tryck ner spaken A och led samtidigt tråden runt om krok **B** till höger om nålen



Tråden framför nålen

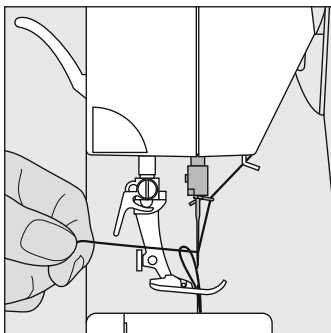
- Sätt in tråden framifrån in i ledaren tills den fastnar i kroken



Släpp spaken och tråden

- Släpp spaken **A** och tråden, dra trådöglan genom nålsögat

Tag upp undertråden

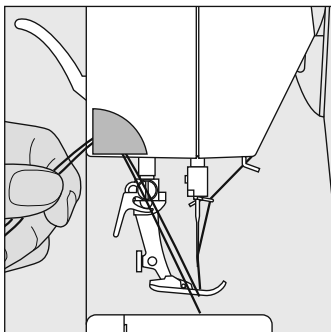


- Håll i övertråden.
- Sy ett stygn.
- Drag övertråden uppåt tills undertråden kommer upp.
- Drag upp undertråden helt .
- Lägg båda trådarna bakåt under pressarfoten.
- Drag upp dem över trådkniven.

OBS!

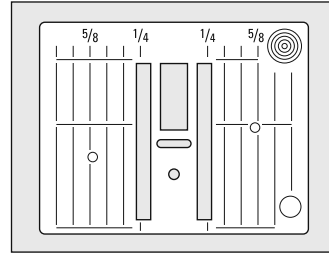
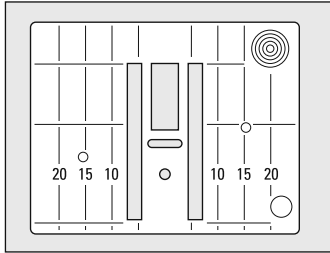
Undertråden behöver ibland tas upp för speciella arbeten. Längden på tråden är för de mesta lagom lång, när trådkniven används.

Trådkniv



- Drag bägge trådarna framifrån över trådkniven.
- Trådarna lossnar, så fort första stygnet sys.

Stygnplåt*



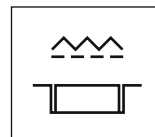
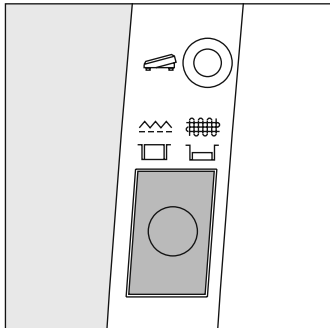
Stygnplåtsmarkeringar

- stygnplåten är märkt med vertikala streck i millimeter och tum
- mm-måtten finns längst fram
- tum-måtten finns längst bak
- måtten motsvarar avståndet från nålen till strecket
- mm/tum-måtten är utsatta på höger och vänster sida
- linjerna hjälper till att leda tyget när du syr sömmar och vid las-kning
- de horisontella markeringarna är till god hjälp när man syr hörn och knapphål, osv.

Observera: Byte av stygnplåt se sidan 65

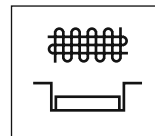
*Kan variera från land till land

Matare



Matarknapp under handhjulet

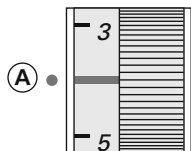
Knappen i linje med kåpan = sömnadsläge.



Matarknappen intryckt = matarna är sänkta

- Används vid frihandsömnad, (stopning, broderi, mm.)

Trådspänning



Grundinställning

- Den normala trådspänningen är inställd, då den röda linjen står mitt för punkten **A**.
- Den behöver inte ändras vid vanlig sömnad.
- Vid speciella sömnadsarbeten kan trådspänningen ändras, så att den passar arbetet.

Trådspänningen är inställd på fabriken för att få bästa resultat.

Metrosene 100/2 (Arova Mettler, Schweiz) har använts till under- och övertråd.

Om annan tråd eller brodertråd används, kanske trådspänningen måste ändras, för att passa materialet



Perfekt stygnbildning

- stygnbildningen ligger i materialet



Övertrådsspänningen är för stram

- undertråden dras till tygets rätsida
- för att minska den övre trådspänningen, vrid justerratten till 3-1



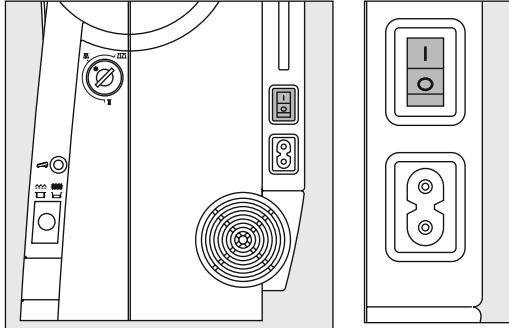
Övertrådsspänningen är för lös

- övertråden dras till tygets avigsida
- för att öka övertrådsspänningen, vrid justerratten till 5-10

Till exempel:

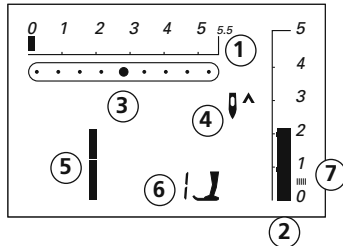
	Trådspänning	Nål
Metalltråd	Runt 3	90
Mjuk syntettråd	Runt 2-4	80

Allmänna instruktioner



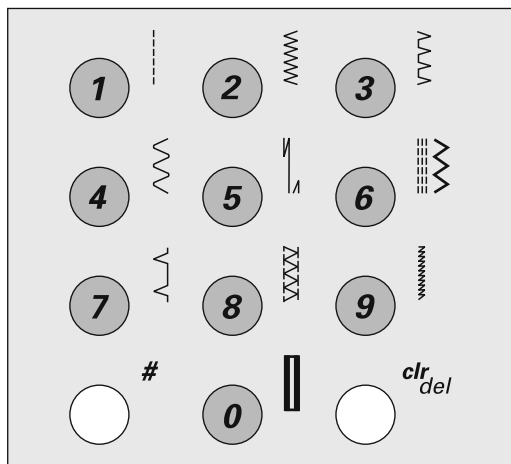
Huvudströmbrytaren mot 1

- Maskinen är klar för att sy.



På skärmen visas:

- 1 Förinställd stygnbredd som blinkar
- 2 Förinställd stygnlängd som blinkar
- 3 Nålläge (9 lägen)
- 4 Nålstopp upp / ner (grundinställning upp)
- 5 Sömnummer 1 (raksöm)
- 6 Pressarfotsnummer 1 (rekommenderad fot för vald söm)
- 7 Satinsöm; smalare, tätare sicksack



Söm* val

- Sömmar 1–10:

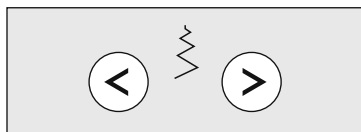
Tryck på önskat sömnummer; sömnummer, grundinställd bredd och längd visas på skärmen.

OBS! Tryck på 0-knappen för att välja knapphål nr.10 (standardknapphål)

- För att välja sömmar 11–50 (activa 220), 11–70 (activa 230) eller 11–99 (activa 240):

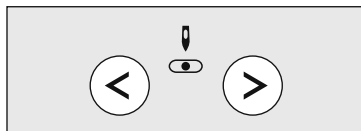
Tryck först på #-knappen tryck sedan in önskat sömnummer (siffra för siffra).

* Se sömöversikt på sid. 32–33, Activa 230 PE vänligen se bilaga A1



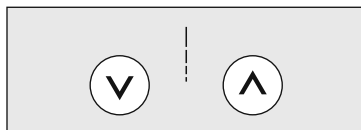
Stygnbredd

- Vänster knapp = smalare söm
- Höger knapp = bredare söm
- Grundinställningen blinkar hela tiden.



Nålläge

- Vänster knapp = nålen flyttas åt vänster
- Höger knapp = nålen flyttas åt höger



Stygnlängd:

- Vänster knapp = kortare stygn
- Höger knapp = längre stygn

Funktionsknappar

Funktionerna är:

Aktiverade när symbolen syns på skärmen.

Oaktiverade när symbolen inte syns på skärmen.



Sy bakåt

Tillfälligt:

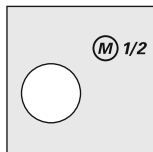
- Tryck på backknappen.
- Maskinen syr bakåt tills knappen släpps (stygnlängd max 3 mm).

Användning:

- Programmering av knapphål
- Programmering av stopp-program
- Pendla till fästprogrammet för raksöm (söm nr.5)
- Manuell fästning i början och i slutet av en söm

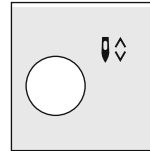
Låst backsömnad:

- Tryck snabbt 2 ggr på knappen.
- Maskinen syr vald söm bakåt.
- Tryck snabbt 2 ggr till, för att koppla ur funktionen.



1/2 fart

- Tryck på knappen och maskinens hastighet halveras.
- Tryck på knappen igen för att sy med full hastighet.

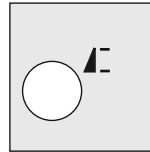


Nålstopp:

- Grundinställning; nålstopp uppe
- Tryck på knappen.
- Pilen pekar nedåt = nålen stannar nere.
- Tryck på knappen igen.
- Pilen pekar uppåt = nålen stannar uppe

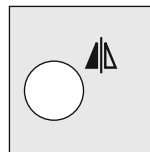
OBS!

Hell nelstoppsknappen intryckt lite längre = nelen kommer automatiskt att stanna uppe eller nere.



Söm slut

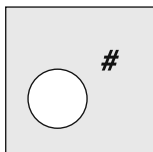
- Tryck på knappen.
- Maskinen stannar i slutet av ett stygn eller av en sömkombination (i minne).



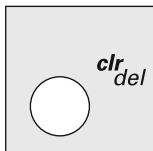
Spegelvänd*

- Tryck på knappen.
- Vald söm sys spegelvänd.

*(ej activa 240)

**#-knapp**

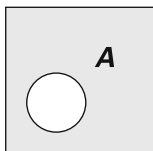
Används vid sömval (se sid.24)

**clr/del (nollställningsknapp)**

- Tryck på knappen = alla inställningar återgår till grundinställning.
- Valda funktioner försvinner.

Undantag:

- Nålläge nere
- 1/2-fart
- Ändrad grundinställning på knapphål, för att återgå tryck 2 ggr på "clr/del"-knapp. (dog ikke activa 220)

**Bokstäver, siffror och tecken****(activa 220 endast blockalfabet)**

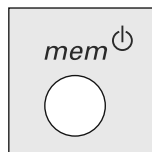
- Tryck på A-knappen.
- ett av typsnitten syns på skärmen
- välj önskat typsnitt genom att trycka på alfabetknappen
- Tryck på höger knapp för att bläddra framåt bland bokstäver och siffror (A B C ...).
- Tryck på vänster knapp för att bläddra bakåt bland bokstäver och siffror (@ Ç? ...)

Alfabetet innehåller

ABCDEFGHIJKLMNOPQRSTUVWXYZ

Ä Ö Ü Å Æ Æ Ø Ñ É É É Å Å

01234567890_-. '&? Ç @

**mem (Minne)**

- Tryck på mittenknappen för att öppna minne (rymmer 30).
- Tryck på vänster / "mem←" -knappar för att bläddra / programmera in sömmar, bokstäver och siffror

Minne för förändrade sömmar

- Varje förändring av stygnlängd / bredd sparas automatiskt.
- Till exempel:
- Sy en ändrad söm t.ex. sicksack.
 - Välj en annan söm t.ex. raksöm och sy den.
 - Gå tillbaka till sicksack – ändringarna är kvar.

Gå tillbaka till grundinställningarna

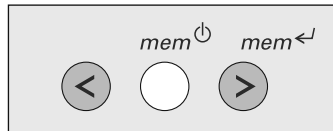
- Manuellt; tryck tillbaka till grundinställningen på varje söm.
- Tryck på "clr/del"-knappen eller stäng av maskinen - alla sömmar återgår till grundinställningen.

Användning:

- Till alla sömmar och material
- Särskilt bra vid växlingar mellan sömmar.

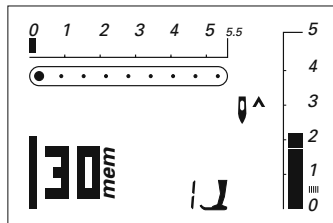
Minne

Varje kombination av sömmar, bokstäver, siffror eller tecken (max 30) kan sparas i långtidsminnet. De förblir sparade tills användaren tar bort dem. Strömavbrott eller avstängning av maskinen påverkar inte minnet. Förändringar av stygnlängd /



Minnets knappar

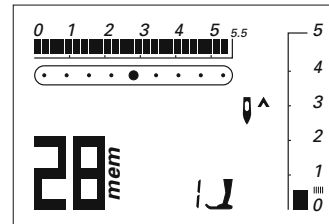
- Tryck på mittenknappen ("mem") för att öppna och stänga minnet.
- Tryck på vänster (<) knapp för att bläddra bakåt.
- Tryck höger ("mem >") knapp för att bläddra framåt och spara.



Öppna minnet

- Tryck på "mem"-knappen för att öppna minnet.
- Om minnet är tomt, blinkar markören och siffran 30.
- Om minnet inte är tomt, visas de sparade sömmarna, bokstäverna eller siffrorna. Tryck "mem" tills markören och kvarvarande minne blinkar.

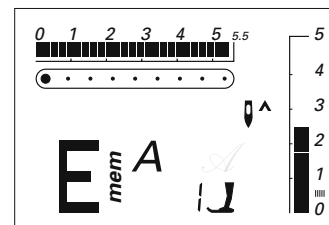
bredd eller nålläge kan göras när som helst. Enstaka sömmar, bokstäver eller siffror kan tas bort eller skrivas över.



Exempel: Sparad söm

- Sparad söm (28) visas.

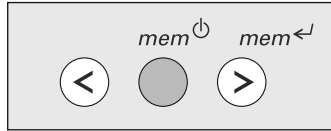
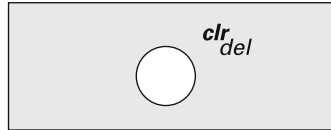
Se sid. 28; att programmera sömmar.



Exempel: Sparad bokstav

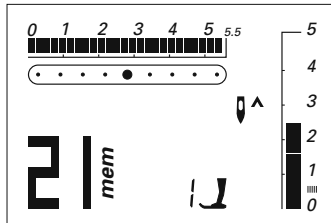
- Sparad bokstav (E) visas.

Se sid. 29; att programmera bokstäver och siffror.



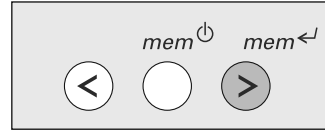
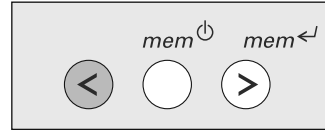
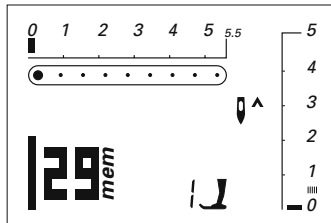
Tag bort allt i minnet

- Tryck på "clr/del" och "mem" -knapparna samtidigt.
- Släpp knapparna.
- Lämna minnet genom att trycka på "mem" -knappen igen.
- Minnet är nu helt tomt.



Programmera in nytto- och dekorsömmar

- Öppna minnet (sid.27).
- Välj söm (sid.24).
- Sömnumret visas på skärmen (här 21).
- Tryck på "mem" -knappen för att spara.
- Siffran för återstående platser i minnet (här 29) och markören blinkar.
- Välj nästa söm och tryck "mem". Upprepa tills programmeringen är klar.



OBS 220:

Följande specialprogram kan inte sparas i minnet:
nr. 5, Fästprogram
nr. 10-11, Knapphål
nr. 12, Knappisyngningsprogram
nr. 13, Stopprogram
nr. 16, Träckelprogram

OBS 230:

Följande specialprogram kan inte sparas i minnet:
nr. 5, Fästprogram
nr. 10-12, Knapphål
nr.13, Knappisyngningsprogram
nr. 14, Öljetthål
nr.15, Stopprogram
nr.19, Träckelprogram

Bläddra bakåt

Tryck på vänster knapp = de sparade sömnumren visas vartefter.

Bläddra framåt

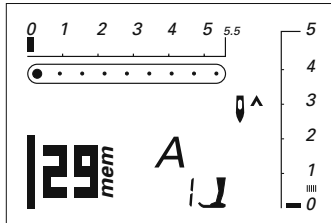
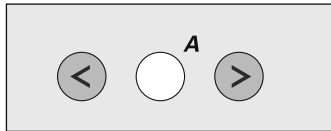
Tryck på "mem" -knappen = de sparade sömnumren visas vartefter.

Börja sy

- Trampa på fotpedalen = maskinen börjar automatiskt med första sömmen i minnet.
- Tryck sedan på "Mönsterslut" (▲) = maskinen stannar automatiskt efter den sist sparade sömmen.

OBS 240:

Följande specialprogram kan inte sparas i minnet:
nr. 5, Fästprogram
nr. 10-14, Knapphål
nr.15, Knappisyngningsprogram
nr.16, Öljetthål
nr.17, Stopprogram
nr.21, Träckelprogram

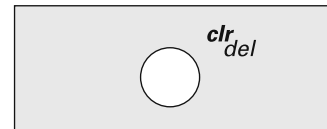
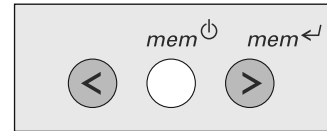
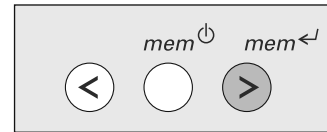
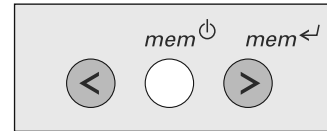


Programmera in bokstäver, siffror och tecken

- Öppna minnet (tryck "mem←").
- Tryck på A-knappen
- Välj bokstav eller siffra (sid. 26).
- Tryck "mem←" för att spara.
- Siffran för kvarvarande platser (här 29) och markören blinkar.
- Välj nästa bokstav/siffra, tryck "mem←" och fortsätt så, tills det är klart.
- Programmera in ett eller flera ord / nummer.
- Tryck fram () bland tecknen och spara för att få mellanrum.

OBS!

Om stynglängd / bredd på bokstäver eller siffror har ändrats, påverkar det allt. Om man bara vill ändra en enda bokstav eller siffra, måste det göras individuellt efteråt.



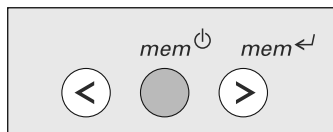
Ändringar i minnet

Ändring av enstaka söm, bokstav eller siffra

- Bläddra med vänster eller höger knapp till den söm, som ska ändras, visas.
- Byt eller förändra; söm bokstav siffra stynglängd/bredd nålläge osv.
- Tryck "mem←" för att spara ändringen

Tag bort en söm, bokstav eller siffra

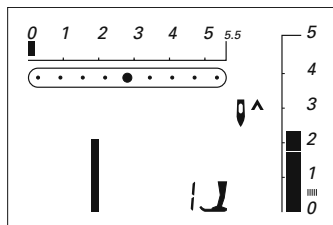
- Bläddra fram till sömmen.
- Tryck på "clr/del" för att ta bort.
- Söm / bokstav / siffra försvinner ur minnet.



Gå ur minnet

- Tryck på "mem[⏻]"-knappen = hela innehållet sparas.
- Minnet stängs.

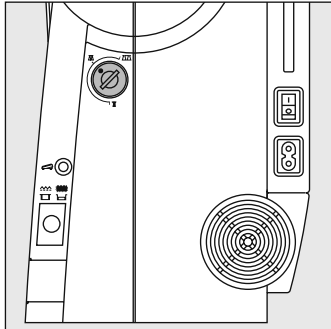
"mem"-symbolen försvinner från skärmen.



Innehållet i minnet förblir sparat, även om maskinen stängs av. Det kan när som helst öppnas och sys igen.

OBS! Om sydatorn stängs av, innan man tryckt på "mem[⏻]"-knappen (gått ur minnet), försvinner däremot allt i minnet!

Balans



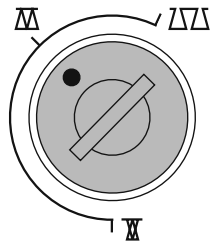
Symmaskinen har testats på fabriken, där de sytt på dubbel kretong och med Metrosene 100/2 tråd (Arova Mettler, Switzerland).

Olika material, trådar och styvnadsmaterial kan naturligtvis

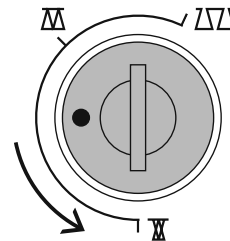
påverka stygnbalansen, så att stygnen kommer för tätt eller för gles.

Detta kan justeras med balansratten, så att resultatet blir perfekt.

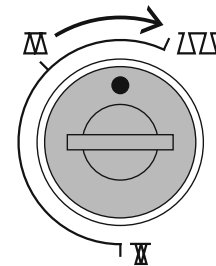
Användning:
Vid nyttosömmar, t.ex. våffelsöm på jersey, dekorsömmar, fantasisömmar, bokstäver, knapphål, mfl.



Normalläge



Tätare sömbildning
(kortare stygn)

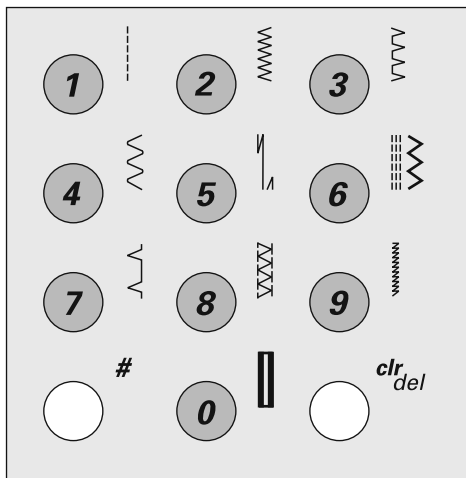


Glesare sömbildning
(längre stygn)

OBS!
Om balansen ändrats, vrid den tillbaka till normalläge, innan nästa söm sys.

Sömmar*

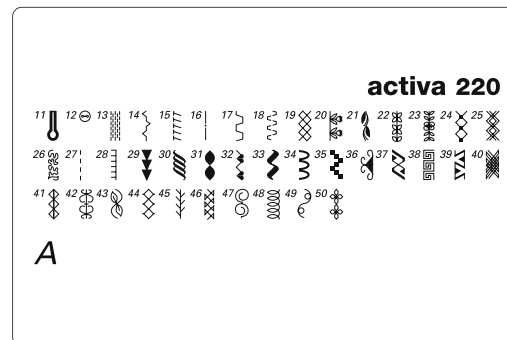
activa 220 / 230 / 240



Nyttiga och dekorativa

- 1 Raksöm
- 2 Sicksack
- 3 Enkel overlock
- 4 Bågsöm
- 5 Fästsöm
- 6 Förstärkt raksöm / sicksack
- 7 Dold fällsöm
- 8 Dubbeloverlock
- 9 Super stretchsöm
- 10 Standardknapphål

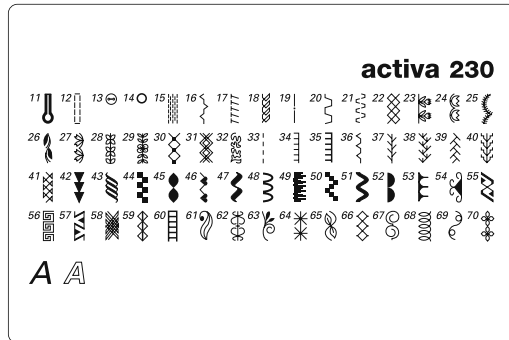
activa 220



- 11 Ögonknapphål
- 12 Knappisyningsprogram
- 13 Stoppningsprogram
- 14 Rynksöm
- 15 Stretchoverlocksöm
- 16 Träckelprogram
- 17 Universalsöm
- 18 Lycrasöm
- 19 Våffelsöm
- 20–25, 29–50 Dekorsömmar
- 26–28 Quiltstyg

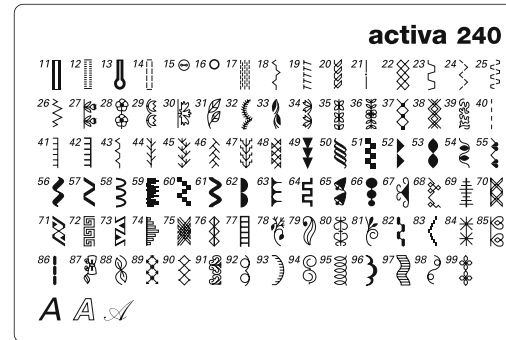
*Activa 230 PE vänligen se bilaga A1

activa 230









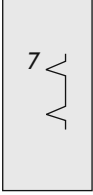
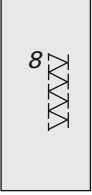

- 11 Ögonknapphål
- 12 Raksömsknapphål
- 13 Knappisyyningsprogram
- 14 Öljetthål
- 15 Stoppningsprogram
- 16 Rynksöm
- 17 Stretchoverlocksöm
- 18 Jerseysöm
- 19 Träckelprogram
- 20 Universalsöm
- 21 Lycrasöm
- 22 Våffelsöm
- 23–31, 42–70 Dekorsömmar
- 32–41 Quiltstyg

activa 240



- 11 Smala knapphål
- 12 Stretchknapphål
- 13 Ögonknapphål
- 14 Raksömsknapphål
- 15 Knappisyyningsprogram
- 16 Öljetthål
- 17 Stoppningsprogram
- 18 Rynksöm
- 19 Stretchoverlocksöm
- 20 Jerseysöm
- 21 Träckelprogram
- 22 Våffelsöm
- 23 Universalsöm
- 24 3-stegs sicksacksöm
- 25 Lycrasöm
- 26 Stretchsöm
- 27–38, 49–99 Dekorsömmar
- 39–48 Quiltstyg

Sömval*

			1 Raksöm	Alla fasta material; alla typer av raksömsarbeten
			2 Sicksack	De flesta material; all enkel sicksack som överkastning av sömsmånner, påsömnad av resår och spets
			3 Enkel overlock	Ihopsömnad i tunnare trikå
			4 Bågsöm	De flesta material; lagning, lappning, resårpåsomnad
			5 Fästsöm	Alla fasta material; fästning av raksöm i början och slutet
			6 Förstärkt raksöm och sicksack	Ihopsömnad av kraftiga material
			7 Dold fållsöm	De flesta material; fållar i mjuka, strukturerade material
			8 Dubbel overlock	De flesta material; ihopsömnad och överkastning i ett moment
			9 Super stretchsöm	Ihopsömnad i elastiska material

*Activa 230 PE vänligen se bilaga A

**17 Stopp-program**

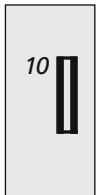
Automatiskt stoppning i tunna till medeltjocka material

**22 Våffelsöm**

De flesta material; dekorativa sömmar och fållar

**40 Kviltsov / Förstyg**

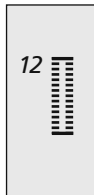
Ser ut som om den är handsydd; endast vartannat stygn syns på rätsidan; övertråden ska vara genomskinlig (nylontråd) och ha en ökad spänning (6–9), så att den drar upp undertråden på rätsidan

**10 Standardknapphål**

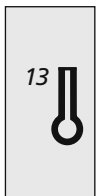
Tunnare och medeltjocka vävda material; blusar, byxor, sängkläder

**11 Smala knapphål (Heirloom)**

Tunna till medium tyger. Blusar, klänningar, barn- och babykläder, dockkläder, hantverk

**12 Stretchknapphål**

Alla elastiska tyger av bomull, ylle, silke och syntetfibrer

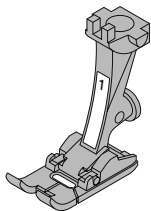
**13 Skräddarknapphål**

Kraftigare fasta material; jackor, kappor, ytterrockar

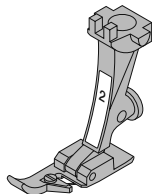
**14 Raksömsknapphål**

Program för slitna knapphål (pressarfot nr. 3A) eller för smala ficköppningar (pressarfot nr. 3, extra tillbehör).

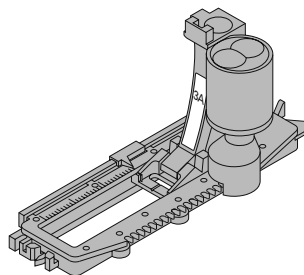
Pressarfotsval



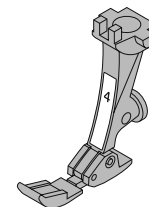
1
Standardfot
Nyttiga och dekorativa sömmar



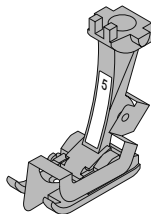
2
Overlocksfoot
Overlockssömnad, overlocksöm,
söm som kan dra ihop



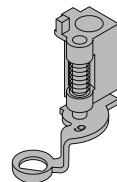
3A
Knapphålsfot med släde
Knapphål i täta material,
stoppling



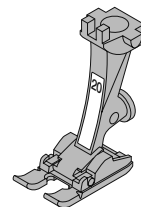
4
Blixtlåsfot
Isömnad av blixtlås, kjeder



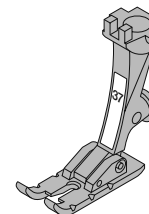
5
Dold fällsömsfot
Dolda fällar, kantstickning



9
Stoppfot
Frihandsquiltning i tunna till
medeltjocka quiltar, stoppling



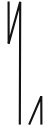
20
Öppen broderifot
Broderi, applikationer,
tätsömmar, monogram



37
Patchworkfot 1/4 inch (6 mm)
Lapptechnik med 1/4 eller 1/8
inch (6 eller 3 mm)

activa 220 = Syfotshållare och 5 syfötter (1, 2, 3, 4, 5)
activa 230 = 7 pressarfotsval (1, 2, 3A, 4, 5, 9, 20)
activa 230 PE = 7 pressarfotsval (1, 3A, 4, 5, 9, 20, 57)
activa 240 = 7 pressarfotsval (1, 2, 3A, 4, 5, 9, 37)

Fästsöm



Söm: **Fästsöm nr. 5***
Nål: **Typ och grovlek som passar materialet**
Tråd: **Bomull / polyester**
Matare: **Uppe (i arbetsläge)**
Pressarfot: **Standardfot nr. 1**
Sula för matarstyrda sömmar nr. 1 (activa 220)

Fästsöm:

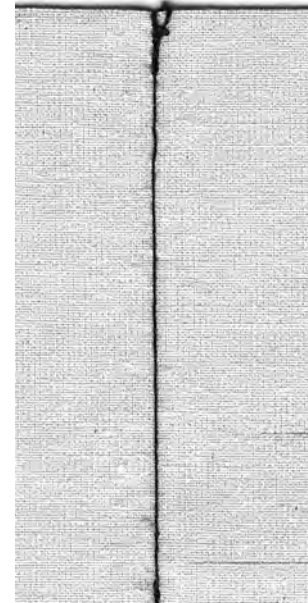
- Passar alla vävda material.
- Fäster sömmen i början och i slutet.
- Syr exakt i föregående stygn.

I början av sömmen

- Maskinen fäster automatiskt (5 stygn fram, 5 stygn bakåt).
- Fortsätter att sy raksöm.

I slutet av sömmen

- Efter ett kort tryck på backknappen, fäster maskinen automatiskt sömmen (5 stygn bakåt, 5 stygn framåt).
- Stannar sedan automatiskt vid sömslutet.



*Activa 230 PE vänligen se bilaga A2

Sicksacksöm



- Söm: **Zig-zag nr. 2**
 Nål: **Storlek och typ anpassas efter tyget**
 Tråd: **Bomull eller polyester**
 Matare: **Uppe (i arbetsläge)**
 Pressarfot: **Standardfot nr. 1**
Sula för matarstyrda sömmar nr. 1 (activa 220)

Sicksacksöm

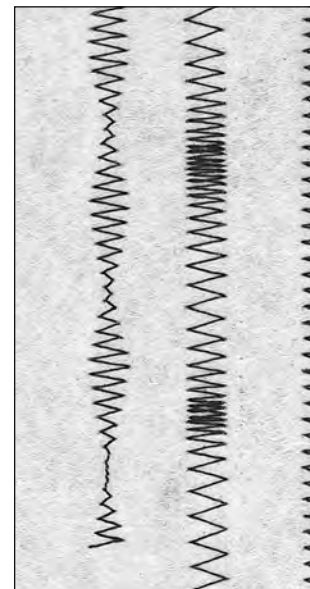
- för alla material
- kastning av kanter
- som dekor

Tätsöm

- täta (korta) sicksackstygn = fyllnadssöm

Kastning av tygkanter

- lägg tygkanten mitt under syfoten
- nålen sticker växelvis ner i tyget och utanför tyget
- sicksacksömmen får varken vara för bred eller för lång stynglängd utan kanten ska ligga slät och får inte rulla ihop sig
- använd brodertråd till tunt tyg



A **B** **C**

- A** zig-zag med olika stygnbredd
B zig-zag med ändrad stygnbredd och stynglängd
C kastad kant med zig-zag

Tråckelsöm

Söm: **Tråckelsöm nr. 21 (activa 230 nr. 19, activa 220 nr. 16)**
Nål: **Typ och grovlek som passar materialet**
Tråd: **Bomull / polyester**
Matare: **Sänkt (ej arbetsläge)**
Pressarfot: **Stoppfot nr. 9 (extra tillbehör för activa 220)**

Tråckelsöm

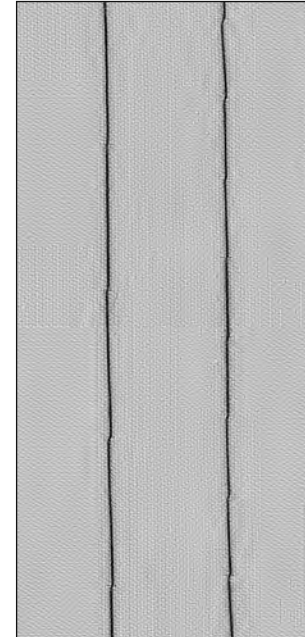
- Alla arbeten, som behöver mycket långa stygn.
- För tråckling av sömmar, fällor, quiltar, mm.
- Lätt att dra bort.

Förbered arbetet

- Tvärnåla arbetet för att förhindra förskjutning.

Tråckling

- Sänk matarna.
- Lägg arbetet under pressarfoten och sy ett stygn (håll trådarna)
- Drag arbetet bakåt till önskad längd för nästa stygn.
- Sy ett stygn och upprepa sedan proceduren.



Tips!

Sy ett par fäststygn i början och i slutet av sömmen.

Tråckling

- Använd tunn tråckeltråd, så blir det lättare att dra bort sedan.

Dold fållsöm



- Söm: **Dold fållsöm nr. 7**
 Nål: **Typ och grovlek som passar materialet**
 Tråd: **Bomull / polyester**
 Matare: **Uppe (i arbetsläge)**
 Pressarfot: **Dold fållsömsfot nr. 5**
Blindstingså nr. 5 (activa 220)

Dold fållsöm

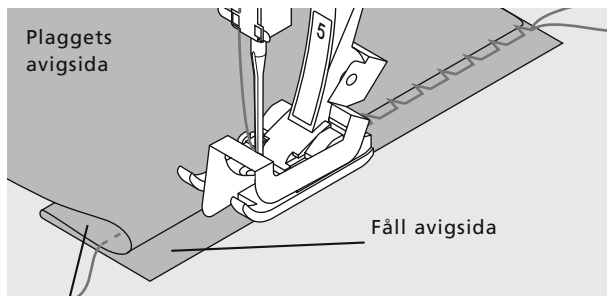
- För dolda fållar i mjuka, strukturerade, medeltjocka / tjocka material

Förbered arbetet

- Klipp fållen jämn.
- Sicksacka kanten.
- Pressa upp **fållen**, lägg den **mot stygnplåten** och vik tillbaka plagget (se bild), så att fållen ligger utanför en knapp cm.

Sömnad

- Vikningen ska följa fotens styrskena och nålen ska bara ta i yttersta delen av vikningen.
- Ändra stygnbredden ifall den tar i för mycket / lite.
- Kontrollera att stygnen inte syns på rätsidan.



Plaggets rätsida



👉 Tips!

Liten justering av stygnbredden

Tryck till vikningen och för den noga utefter styrskenan, så är det lättare att se var nålen tar i. Det behövs ofta bara en liten justering.

Stopp-program



- Söm: **Stopp-program nr. 17 (activa 230 nr. 15, activa 220 nr. 13)**
Nål: **Typ och grovlek som passar materialet**
Tråd: **Stopptråd**
Matare: **Uppe (i arbetsläge)**
Pressarfot: **Standardfot nr. 1**
Sula för matarstyrda sömmar nr. 1 (activa 220)
Knapphålsfot nr. 3A

Snabb lagning av små hål eller nötta områden

Fyller i områden med skadade fibrer och trådar.

Stoppning med standardfot nr. 1 (stygnräknad)

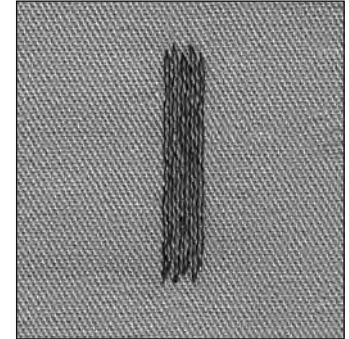
- Börja att sy uppe till vänster i det slitna området.
- Sy första längden ner till och med områdets slut.
- Tryck på backknappen; längden är programmerad.
- Sy vidare, maskinen stannar automatiskt, när stoppen är klar.
- Nollställ genom att trycka på "clr/del"-knappen.

Stora områden:

- Stoppningen kan upprepas på stora områden.

Lagning med knapphålspressarfot 3A (activa 230, 240)

- Används till små rispor / nötta områden, inte mer 3 cm långa.
- Följ instruktionerna för standardfoten.



Tips!

Förstärkning

Använd ett tunt tyg på undersidan som förstärkning.

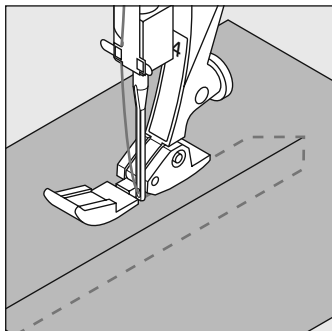
Förberedelse

Placera elastiska material i en stoppbåge*, för att förebygga ihopdragning.

* Stoppbåge kan köpas som extra tillbehör.

Sy i blyxtlås

- Söm: **Raksöm nr. 1**
Nål: **Typ och grovlek som passar materialet**
Tråd: **Bomull / polyester**
Matare: **Uppe (i arbetsläge)**
Pressarfot: **Blyxtlåsfot nr. 4**
Sula för blyxtlås nr. 4 (activa 220)
Nålläge: **Längst åt höger / vänster**

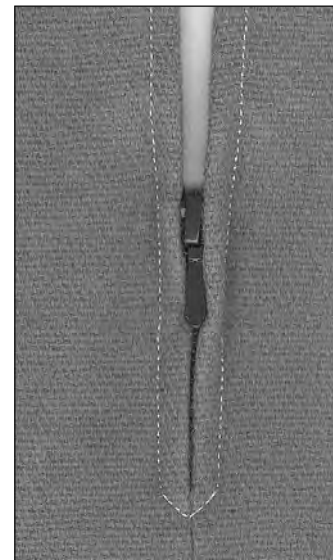


Förberedelse

- Träckla fast blyxtlåset i sprundet.
- Sprundvikningarna ska mötas mitt på blyxtlåset.

Sömnad

- Sy i blyxtlåset nerifrån, en sida i taget.
- Vänster sida-nål till höger och höger sida-nål till vänster.
- Sy ca en halv cm från vikningen utefter blyxtlåsändarna.
- Fäst i början och i slutet.



Tips!

Sy förbi blyxtlåslöparen

- Sy fram till löparen.
- Stanna med nålen nere i tyget.
- Hög pressarfoten och öppna blyxtlåset.
- Sänk pressarfoten och sy sista biten.

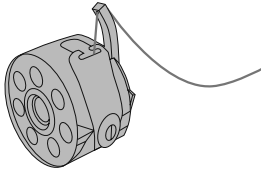
I början av sömmen

Börja en halv cm nedanför sprundslutet mitt på sömmen. Håll i trådarna lätt och sy snett utåt. Fäst sömmen.

Grova blyxtlås och tyger

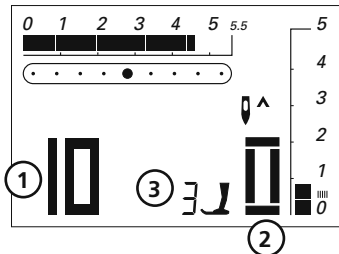
Använd en grövre nål 90–100 för att få jämna stygn.

Allt man behöver veta om knapphålssömnad



Knapphål är både användbara och dekorativa

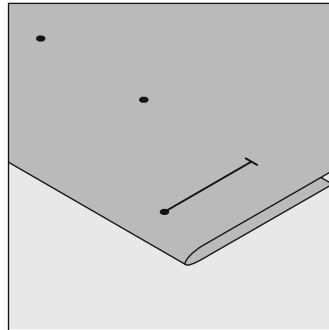
Välj ett knapphål
Följande visas på skärmen:



- 1 Knapphålsnummer
- 2 Knapphålsymbol
- 3 Pressarfotsnummer

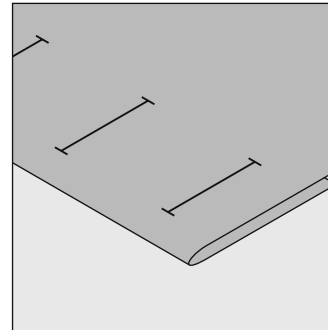
Trådspänning

- Tråd tråden genom det lilla hålet på spolkapselns "finger" = undertrådsspänningen blir hårdare.
- Övertråden dras ner på undersidan och trådarna möts där.
- Stolparna får en lätt rundad form och knapphållet ser mycket snyggt ut.
- Förstärkning med iläggråd ändrar utseendet (se sid. 45, 46).



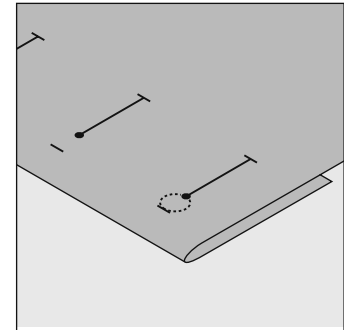
Markera längden för automatiska knapphål

- Markera stolplängden för första knapphållet.
- När första knapphållet är sytt, är längden inprogrammerad.
- Markera sedan bara var de andra knapphållet ska börja.



Markera längden för ett manuellt knapphål

- Markera stolplängden för knapphållet.
- Sy och använd fot nr. 3 (extra tillbehör).



Markera längden för ett skräddarknapphål

- Markera stolplängden på knapphållet, se till att utrymme för "ögat" finns, så att knapphållet inte kommer för nära kanten.
- Den korrekta storleken på "ögat" läggs till vid sömnaden.

Sy ett prov

- Sy alltid ett provknapphål på samma tyg och styvnadsmaterial som plagget.
- Välj det knapphål som ska sys.
- Sy knapphålet i samma trådriktning, som det ska sys på plagget.
- Skär upp knapphålet.
- Prova att knappen går i.

Justeringar**Ändra stolpbredd:**

- Ändra stygnbredden.
- Förändrad stygnbredd kan tas bort med "clr/del"-knappen.

Ändra stygntäthet:

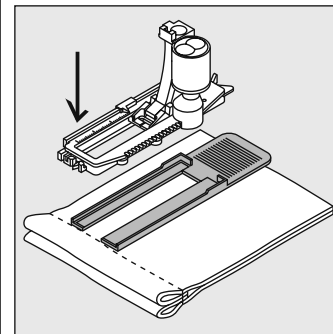
- Alla förändringar av stygnlängden påverkar stygntätheten.
- Förändrad stygnlängd kan tas bort med "clr/del"-knappen.

Balans för automatiska / manuella knapphål

Alla förändringar av balansen på ett 6-stegsknapphål påverkar båda stolparna lika, eftersom de sys åt samma håll.

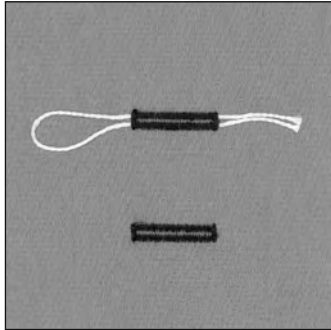
OBS!

Sätt tillbaka knapphålens grundbalans, när alla knapphål är sydda.

👉 Tips!

Om knapphålet ska sys vinkelrätt mot en sömsmån, rekommenderar vi, att nivåplattan för knapphål används. Skjut in den bakifrån mellan fot och plagg, så kommer foten i jämnhöjd med sömsmånen.

Knapphål med iläggstråd

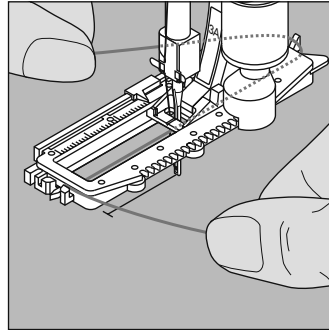


Iläggstråd

- Iläggstråden förstärker knapphållet och förändrar utseendet.
- Trådöglan ska placeras åt det håll, där knappen sedan kommer att skava.
- Placera arbetet noga under pressarfoten.
- Iläggstråd rekommenderas till standard- och stretch knapphål.

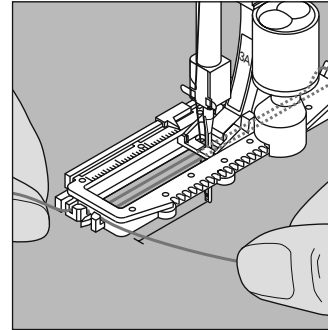
Bra iläggstrådar

- Pärlgarn nr. 8
- Stark sytråd
- Fint virkgarn

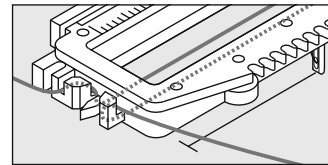


Sätt fast tråden på knappålsfot med släde nr. 3A

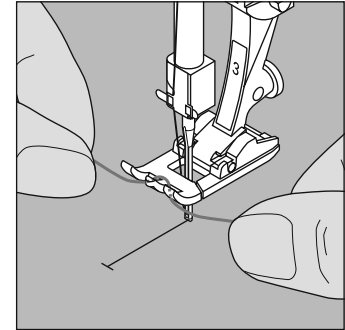
- Placera nålen i arbetet vid knapphållets början.
- Höj pressarfoten.
- För tråden från vänster bakom foten och till höger sida.
- Häng tråden över haken på fotens bakkant.



- För in trådändarna under pressarfoten.



- Drag upp dem i skårorna på fotens framkant.
- Sy knapphållet.

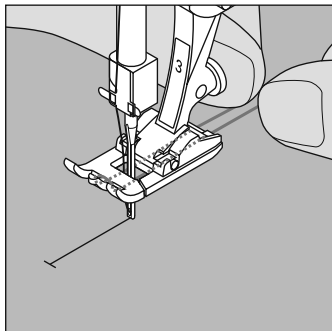


Placera tråden på knappålsfot nr. 3 och sula för Knapphål nr. 3 (activa 220)

- Placera nålen i arbetet.
- Höj pressarfoten.
- Häng tråden över mittersta "tån" på pressarfoten.

Sömnad

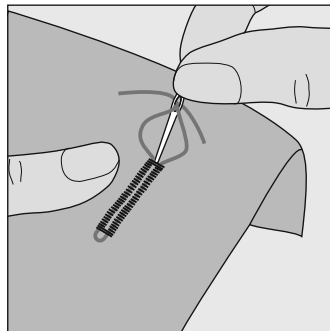
- Sy knapphållet som vanligt.
- Håll i trådändarna lagom hårt.
- Stolparna kommer att sys över tråden.



- Drag trådarna bakåt i skårorna under pressarfoten.
- Sänk pressarfoten.

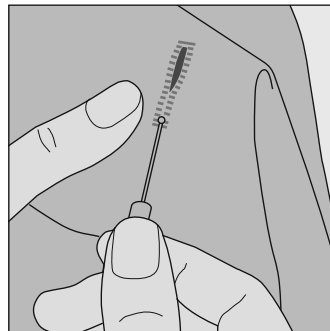
Sömnad

- Sy knapphålet som vanligt.
- Håll i trådarna lagom hårt
- Stolparna kommer att sys över tråden.



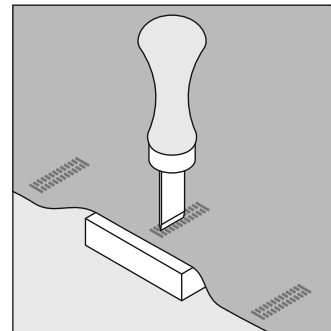
Fäst iläggstråden

- Lyft av tråden från tån.
- Drag trådarna bakåt, så att öglan göms.
- Träd ner dem till avigsidan och fäst med knut eller mellan tyglagen.



Skär upp knapphålet

- Sätt en knappnål över varje träs.
- Skär från båda träsarna till mitten.



Knapphålsstans och kloss (extra tillbehör)

- Placera arbetet på klossen.
- Placera stansen mellan stolparna.
- Tryck ner stansen för hand eller slå med hammare.

Automatiskt standardknapphål med auto längd (activa 230/240)

Båda stolparna sys i samma riktning.

OBS!

Automatiska knappålsfoten nr. 3A måste ligga helt platt på tyget. Om foten hamnar på en söm, mäts inte knappålet korrekt.



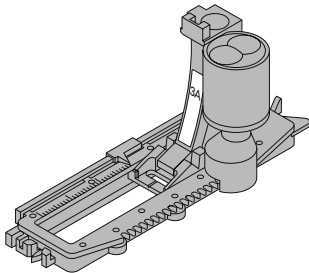
Söm: **Standardknapphål nr. 10**

Nål: **Typ och grovlek som passar materialet**

Tråd: **Bomull / polyester**

Matare: **Uppe (i arbetsläge)**

Pressarfot: **Automatisk knappålsfot nr. 3A**

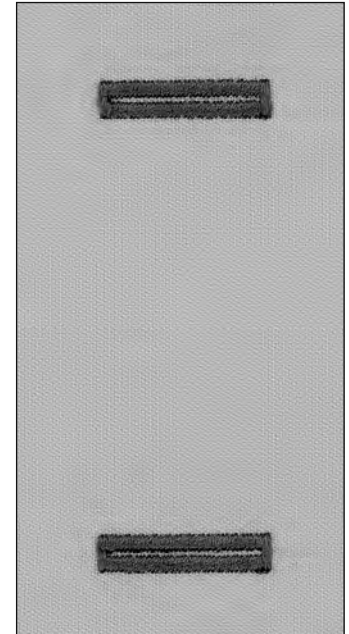


Automatiskt standardknapphål

- Sätt Tråd i undertråden i spolcapselvingrets hål (sid.43).
- Sätt När knappålsfot nr. 3A används, läser linsen på foten automatiskt av längden och de olika stegen sys sedan automatiskt
- Varje aktivt steg blinkar på skärmen.

OBS!

När automatiskt knapphål är valt, visas pressarfot nr. 3 på skärmen.





1



2



3



4



5

Programmera ett standardknapphål

- 1 Sy första stolpen framåt, stanna maskinen.
 - Tryck på backknappen.
 - På skärmen står det "auto" och pressarfot nr. 3A = knapphållslängden är inprogrammerad.

- 2 Maskinen syr nu automatiskt en raksöm bakåt.

- 3 Sedan sys den första tråsen.

- 4 Därefter den andra stolpen framåt.

- 5 Till sist syr den andra tråsen.

- Maskinen stannar automatiskt och nålen ställer sig vid första stygnet.

Följande knapphål automatiska

- Följande knapphål sys nu i samma längd (tryck på backknappen behövs inte).
- Tryck på "clr/del"-knappen för att ta bort programmeringen.
- Det inprogrammerade knapphålet kan sparas i långtidsminnet (se sid. 53).

Justering av knapphål se sid. 44.

Balans

- Varje ändring av balansen påverkar både stolparna på auto-längdsknapphål, därför att stolparna sys i samma riktning.

OBS!

Sätt tillbaka knapphålens grundbalans, när alla knapphål är sydda.

Tips!

Exakt kopia

Auto-funktionen gör att varje knapphål blir exakt likadant som föregående.

Markering

Markera endast knapphålet början = tidsbesparande!

Syhastighet

- För bästa resultat, sy alltid med jämn och lugn hastighet.
- Sy alla knapphål med samma hastighet, för att få jämn täthet på stolparna.

Nivåplattor för knapphålsfot (extra tillbehör)

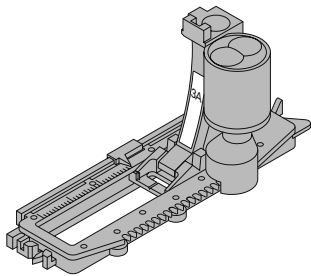
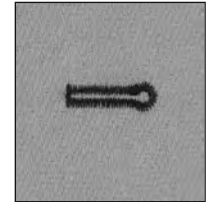
Om knapphålet ska sys vinkelrätt mot en kraftig kant, är det mycket bra att använda nivåplattorna för knapphålsfot. Detta tillbehör erbjuder ett platt underlag för knapphålsfoten med släde, vilket ger ett perfekt resultat (se tips, sid. 44).

Automatiskt skräddarknapphål med auto-längd (activa 230/240)

Båda stolparna sys i samma riktning.



Söm: **Skräddarknapphål nr. 13 (activa 230 nr. 11)**
Nål: **Typ och grovlek som passar materialet**
Tråd: **Bomull / polyester**
Matare: **Uppe (i arbetsläge)**
Pressarfot: **Automatisk knapphålsfot nr. 3A**

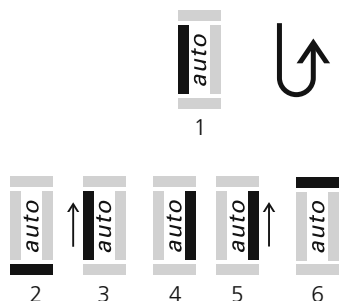


Automatiskt skräddarknapphål

- Trä i undertråden i hålet på spolkapselfingret (sid. 43).
- När pressarfot nr. 3A används, läser linsen på foten automatiskt av längden och de olika stegen sys sedan automatiskt.

Markera skräddarknapphålet

- Markera endast stolplängden. Tänk på att "ögat" med anpassad storlek läggs till, när knapphålet sys.
- Varje aktivt steg blinkar på skärmen.



Programmera skräddarknapphål

- 1 Sy raksöm framåt, stanna maskinen.
 - Tryck på backknappen.
 - På skärmen står det "auto" och pressarfot nr. 3A = knapphåls längden är inprogrammerad.
- 2 Maskinen syr nu automatiskt ögat.
- 3 Sedan sys den första stolpen bakåt.
- 4 Därefter en andra raksöm framåt.
- 5 Den andra stolpen sys bakåt.
- 6 Till sist sys tränsen och några fäststygn.
 - Maskinen stannar automatiskt och nålen ställer sig vid första stygnet.

Följande knapphål automatiska

- Följande knapphål sys nu i samma längd (tryck på backknappen behövs inte).
- Tryck på "clr/del"-knappen för att ta bort programmeringen.
- Det inprogrammerade knapphålet kan sparas i långtidsminnet (se sid. 53).

Justering av knapphål se sid. 44.

Balans

- Varje ändring av balansen påverkar både stolparna på autolängdsknapphål, därför att stolparna sys i samma riktning.
- Eventuell ojämnhet i ett skräddarknapphål kan justeras med balansen.

Tips!

Exakt kopia

- Auto-funktionen gör att varje knapphål blir exakt likadant som föregående.

Markering

- Markera endast knapphålets början = tidsbesparande!

Dubbelsytt skräddarknapphål-

- Skräddarknapphål på kraftiga tyger kan sys två gånger, om det behövs.
- När knapphålet är färdigsytt, tar man inte bort det.
- Sy knapphålet en gång till.

OBS!

Sätt tillbaka knapphålets grundbalans, när alla knapphål är sydda.

Manuellt knapphål (alla modeller)

Manuella knapphål är bra, då man bara ska sy ett knapphål eller laga ett slitet. Enstaka steg kan hoppas över eller repeteras. Antalet steg motsvarar typ av knapphål. Manuella knapphål kan inte sparas.

Söm: **Valfritt knapphål**

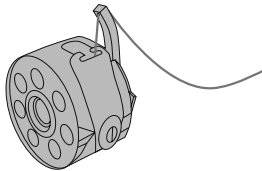
Nål: **Typ och grovlek som passar materialet**

Tråd: **Bomull / polyester**

Matare: **Uppe (i arbetsläge)**

Pressarfot: **Sula för Knapphål nr. 3 (activa 220)**

Knapphålsfot nr. 3 (extra tillbehör activa 230/240)



Förberedelse

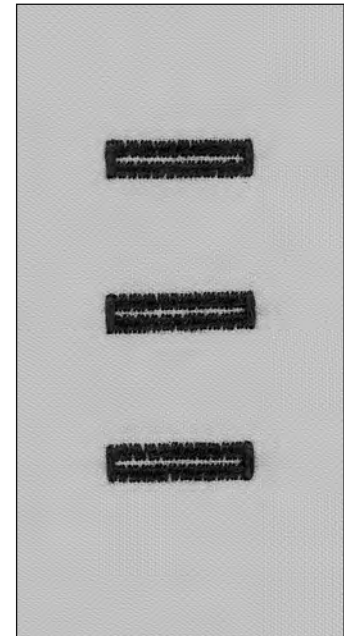
- Välj typ av knapphål.
- Skärmen visar:
Knapphålsnr.
Pressarfotsnr. 3
Knapphålssymbolen (Första steget blinkar.)
- Trä i undertråden i hålet i spolkapselvingret.

Sy ett provknapphål

- Sy alltid på samma material och styvnadsmaterial som plagget.
- Sy knapphålet i samma tråddriktning som det sedan ska sys i.

Varje steg blinkar på skärmen.

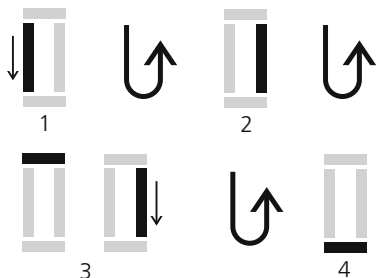
Justering av knapphål se sid.44.



Sy ett manuellt standardknapphål

Varje steg blinkar på skärmen.

Båda stolparna sys i samma riktning.

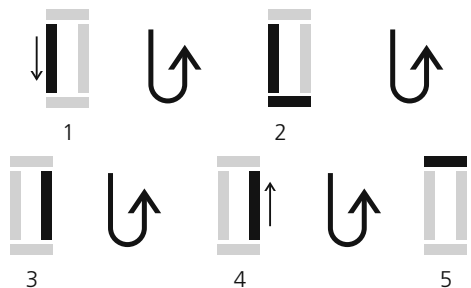


- 1 Sy första stolpen framåt, stanna.
• Tryck på backknappen.
- 2 Sy raksömmen bakåt, stanna mittför början.
• Tryck på backknappen.
- 3 Sy tränsen och andra stolpen, stanna.
• Tryck på backknappen.
- 4 Sy sista tränsen och fäststygnen.

Sy ett manuellt skräddarknapphål

Varje steg blinkar på skärmen.

Sy stolparna i samma hastighet.



- 1 Sy raksömmen framåt, stanna, tryck på backknappen.
- 2 Sy "ögat" och första stolpen bakåt, stanna mittför knapphållets första stygn, tryck på backknappen.
- 3 Sy raksömmen framåt, stanna vid "ögat", tryck på backknappen.
- 4 Sy den andra stolpen bakåt, stanna mittför första stygnet, tryck på backknappen.
- 5 Sy tränsen och fäststygnen.

Programmerat knapphål (activa 230/240)

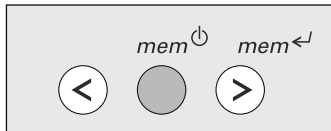
Spara i långtidsminnet

- När knapphålet är sytt och programmerat, tryck på "*mem*←" -knappen.
- Knapphål är nu sparat i långtidsminnet.

Öppna ett sparat knapphål

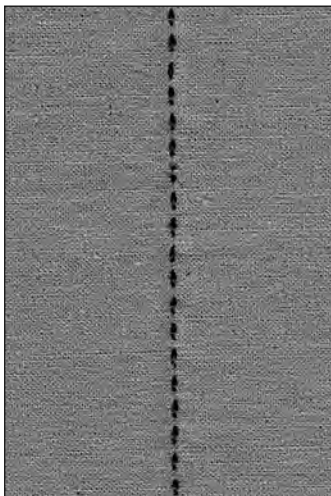
Ett programmerat och sparat knapphål kan öppnas och sys igen, även om maskinen varit avstängd.

- Välj knapphål.
- Tryck på "*mem*⏻" -knappen.
- Sy knapphålet.
- Man kan bara spara ett knapphål av respektive sort. Om en ny längd sparas med "*mem*←", skrivs det över det befintliga knapphålet i minnet.



Kvilt/Handsöm

	Sömval:	Quilt söm nr. 40 (activa 230 nr. 33, activa 220 nr. 27)
	Nål:	Typ och grovlek som passar materialet
	Övertråd:	Genomskinlig syntet tråd
	Undertråd:	Sytråd
	Matare:	Uppe (i arbetsläge)
	Syfot:	Standardfot nr. 1
		Sula för matarstyrda sömmar nr. 1 (activa 220)



Kvilt/Handsöm:

- för alla material och arbeten som ska se "handsydd" ut

Syprov:

- undertråden måste hämtas upp
- 1 stygn synligt
- 1 stygn osynligt (syntettråden) = handsömnadseffekt

Övertrådsspänning:

- alltefter tyg = öka övertrådsspänningen (6–9)

Balans

- anpassa ev. stygnen med balansfunktionen

Sömnad

- kviltsömmen kan sys med nålen i alla lägen



Tips!

Perfekta hörn

- koppla in "enkelmönster", vrid arbetet

Syntettråden går av

- minska syhastigheten
- minska övertrådsspänningen

Knapp-i-syningsprogram



Söm: **Knapp-i-syningsprogram nr. 15 (activa 230 nr. 13, activa 220 nr. 12)**

Stygnbredd: **Typ och grovlek som passar materialet**

Nål: **Bomull / polyester**

Tråd: **Sänkt (ej arbetsläge)**

Matare: **Stoppfot nr. 9 (extra tillbehör för activa 220)**

Pressarfot: **Knappisyningsfot nr. 18 (extra tillbehör)**

Sy i en knapp

- Sy i knappar med 2 eller 4 hål.
- Knappar som sys i enbart som dekoration, behöver ingen hals.
- Halsens längd kan göras kortare eller längre med fot nr. 18.

Sy i en knapp med fot nr. 9

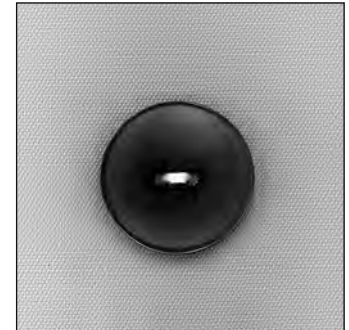
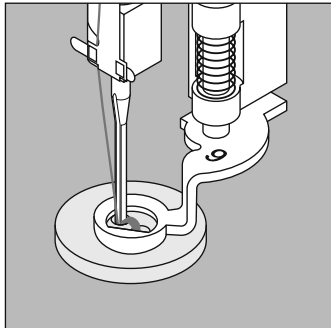
- Välj knapp-i-syningsprogrammet.
- Kontrollera att avståndet mellan hålen stämmer med stygnbredden med hjälp av handhjulet.
- Håll i trådarna och sy fäststygnen.
- Ändra om det behövs, sy.
- Maskinen stannar automatiskt, då programmet är klart och är färdig för nästa knapp.

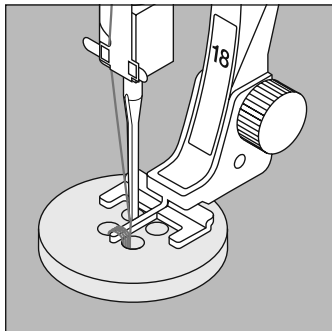
Början och slutet

- Trådarna fästs både i början och i slutet och kan klippas av.

Extra säkert

- Drag ner övertråden till undersidan och knyt ihop trådarna.



**Sy i en knapp med fot nr. 18**

- Bestäm längd på knapphalsen genom att skruva fast höjdstiftet på önskad höjd.
- Välj knapp-i-syningsprogram och sy som med fot nr. 9. (sid. 55)

Början och slutet

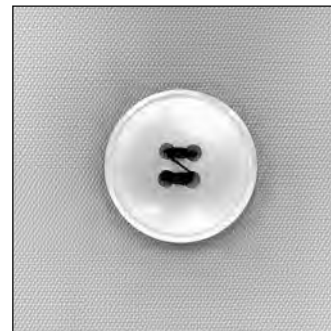
- Trådarna fästs både i början och i slutet och kan klippas av.

Extra säkert

- Drag ner övertråden under knappen, linda den några varv runt halsen.
- Trä sedan ner den på undersidan och fäst den tillsammans med undertråden.

**Tips!****4-hålsknapp**

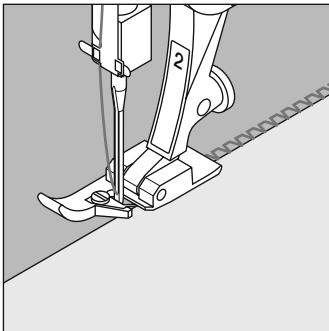
- Sy först de främre hålen.
- Drag försiktigt arbetet framåt, så att nästa hålpar är vid nålen.
- Sy en gång till, klipp hoppstygnet.
- Klipp eller fäst trådarna se ovan.



Enkel overlock



- Söm: **Enkel overlock nr. 3**
 Nål: **Typ och grovlek som passar materialet**
 Tråd: **Bomull / polyester**
 Matare: **Uppe (i arbetsläge)**
 Pressarfot: **Overlocksfoot nr. 2, Sula för overlock nr. 2 (activa 220) eller Standardfoot nr. 1
 Sula för matarstyrda sömmar nr. 1 (activa 220)**



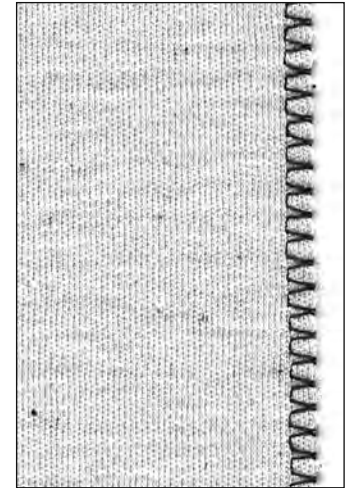
Overlocksfoot nr. 2 är speciellt utformad för overlockssömmar. Stiftet på foten hindrar tråden från att dra in kanten och gör sömmen mer elastisk.

Öppen overlock

Passar till tunna mjuka elastiska material som jersey och interlock.

Sömnad

- Styr kanten utefter stiftet på foten.
- Kantstygnen läggs över stiftet och kanten.



Tips!

Stickat och jersey

Använd en ny nål, så att det inte löper maskor.

Sy i stretchmaterial

Om det behövs, använd en stretchnål (130/705-S) = nålspetsen glider mellan fibrerna.

Dubbeloverlock



Söm: **Dubbeloverlock nr. 8**

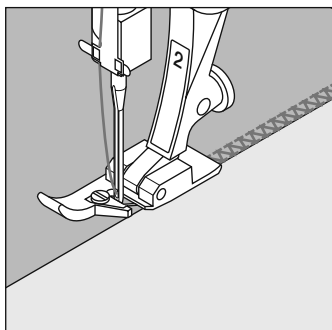
Nål: **Typ och grovlek som passar materialet**

Tråd: **Bomull / polyester**

Matare: **Uppe (i arbetsläge)**

Pressarfot: **Overlocksfoot nr. 2, Sula för overlock nr. 2 (activa 220) eller Standardfoot nr. 1**

Sula för matarstyrda sömmar nr. 1 (activa 220)



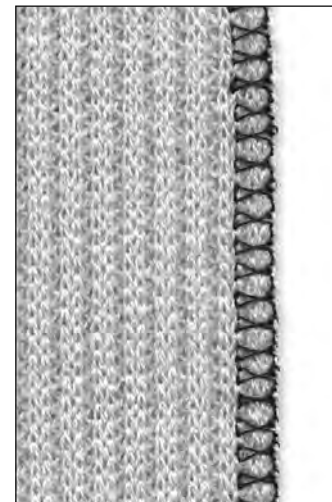
Overlocksfoot nr. 2 är speciellt utformad för overlockssömmar. Stiftet på foten hindrar tråden från att dra in kanten och gör sömmen mer elastisk.

Stängd overlock

Passar till elastiska material som stickat och jersey.

Sömnad

- Styr kanten utefter stiftet på foten.
- Kantstygnen läggs över stiftet och kanten.



Tips!

Stickat och jersey

Använd en ny nål, så att det inte löper maskor.

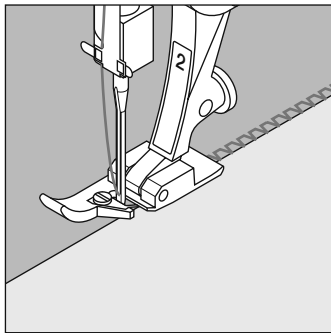
Sy i stretchmaterial

Om det behövs, använd en stretchnål (130/705-S) = nålspetsen glider mellan fibrerna.

Sy på mudd med enkel overlock



- Söm: **Enkel overlock nr. 3**
 Nål: **Typ och grovlek som passar materialet**
 Tråd: **Bomull / polyester**
 Matare: **Uppe (i arbetsläge)**
 Pressarfot: **Overlocksfoot nr. 2, Sula för overlock nr. 2 (activa 220) eller Standardfoot nr. 1**
Sula för matarstyrda sömmar nr. 1 (activa 220)



Overlocksfoot nr. 2 är speciellt utformad för overlockssömmar. Stiftet på foten hindrar tråden från att dra in kanten och gör sömmen mer elastisk.

Sy på mudd med öppen overlock

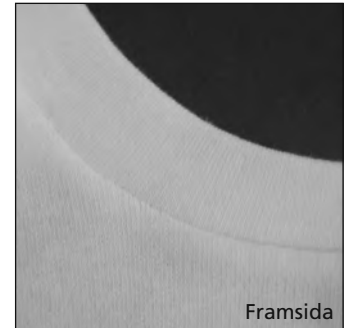
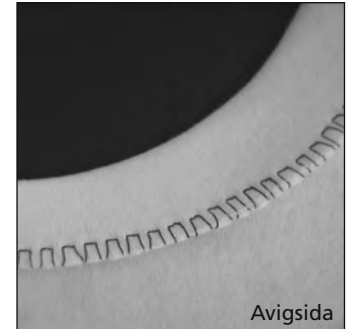
Passar till tunna mjuka elastiska material som jersey och interlock.

Förberedelse

- Vik muddväven dubbel (hälften så bred).
- Nåla fast mudden på plaggets rätsida.

Sömnad

- Styr kanten utefter stiftet på foten.
- Kantstygnet läggs över stiftet och kanten.



Tips!

Nålläge ner

Låt nålen stanna nere i arbetet, då eventuell justering av mudden görs.

Kantavslutning med våffelsöm



Söm: **Våffelsöm nr. 22 (activa 230 nr. 22, activa 220 nr. 19)**
 Nål: **Universal, kul- eller stretchnål om det behövs**
 Tråd: **Bomull / polyester**
 Matare: **Uppe (i arbetsläge)**
 Pressarfot: **Standardfot nr. 1**
Sula för matarstyrda sömmar nr. 1 (activa 220)

Kantavslutning med synlig söm

Till alla typer av bomulls-, ylle-, blandade fibrer- eller syntet-jersey.

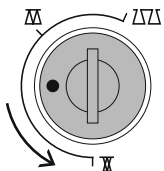
Förberedelse

Pressa in kanten 1 cm mot plaggets avigsida.

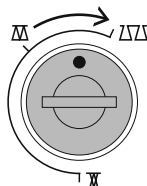
Sömnad

- Sy från rätsidan ca en pressarfotsbredd från kanten.
- Klipp bort sömsmån som hamnat utanför sömmen.

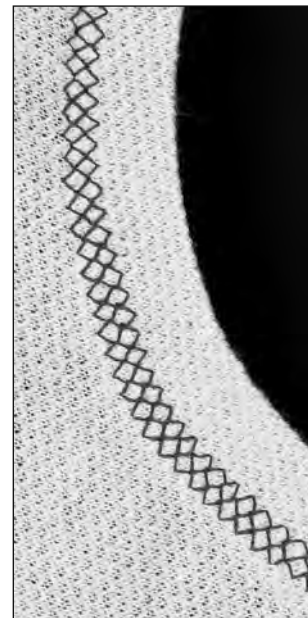
Balansjustering



Gör söm tätare



Gör sömmen glesare



OBS!

Vrid tillbaka balansen till grundinställning efter sömnaden.



Tips!

Låt nålen stanna i tyget, då kanten justeras.

Viktigt att veta om symaskinsnålar

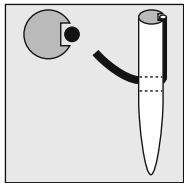
Symaskin, nål och tråd

Din **BERNINA** använder nålsystem 130/705H

Nål och tråd

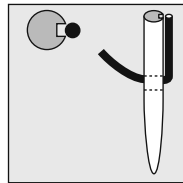
De mest sålda nålarna är nr. 70–120.

Ju tunnare nål - desto lägre nummer. Tabellen visar vilka nålar som passar till olika trådar.



Nålen passar tråden

Vid sömnaden löper tråden i nålskåran.



Tråden är för grov för nålen

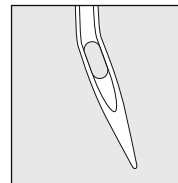
Om nålen är för smal får tråden inte plats i trådsåran och resultatet blir fula stygn eller trådbrott.

Nål och material

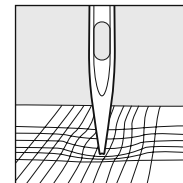
Nålens utseende

Nålen måste vara i perfekt skick. En dålig nål kan orsaka många problem.

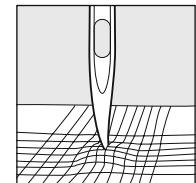
Nadel	70	80	90	100	110–120
Nål	●	●			
Stopptråd		●			
Brodértråd Merceriserad bomullstråd		●	●		
Syntettråd		●	●		
Tjock tråd, Syntetisk merceriserad tråd			●	●	
Knapphålstråd för dekorsöm				●	●



Böjd nål












Uddstött nål



Böjd nålspets

Vissa material är mycket lättare att sy i, om avsedd nål används.
Specialnålar finns i **BERNINA** butiken.

Nål	Nålbeteckning	Nålspets	Användning	
Standardnål	130/705 H	Normal spet något rundad	Universalnål för vävda, syntetiska / naturmaterial; linne, chiffong, batist, ylle, satin, mm, dekorsöm, broderi	
Specialnålar	130/705 H-SES	Fin kulspets	Finmaskiga material, särskilt syntetiska material	
	130/705 H-SUK	Medelstor kulspets	Grovmaskiga material i syntet- och naturfibrer	
	130/705 H-S	Medelstor kulspets	Specialnål för tunna och svåra stretchmaterial	
	130/705 H-J	Extra smal spets	Arbetskläder, kraftiga linnetyger, kanvas, denim Mycket bra för täta tyger	
	130/705 H-LR + H-LL	Skärande spets	Natur / syntetläder, plast, behandlade vaxade tyger	
Dubbelnål	130/705 H-ZWI	Bredder: 1,6 / 2,0 / 2,5 3,0 / 4,0	Synliga fållar i stretchmaterial, stråveck dekorsömmar	
Trippelnål	130/705 H-DRI	Bredder: 2,5 / 3,0	Dekorsömmar	
Wingnål	130/705 HO	Bred nål	Hålsöm i löst vävda tyger, tunna tyger	

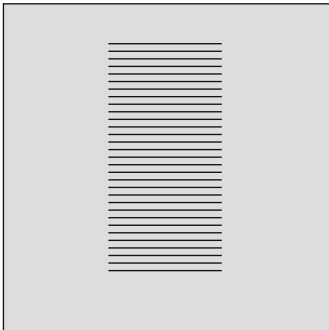
Matare och matning

Matare och stygnlängd

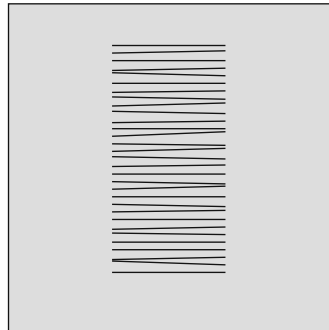
Vid varje stygn rör sig mataren ett steg framåt.

Steglängden beror på vilken stygnlängd som valts. Vid extremt korta stygn är också steglängden kort. Arbetet rör sig ganska sakta, även om man syr fort. Knapphål, plattsöm och andra dekorsömmar sys alltid med mycket kort stygnlängd.

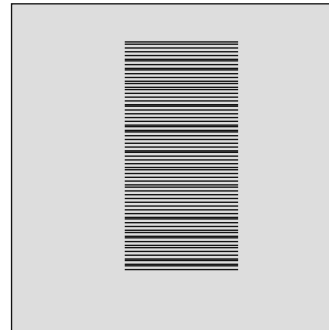
VIKTIGT!



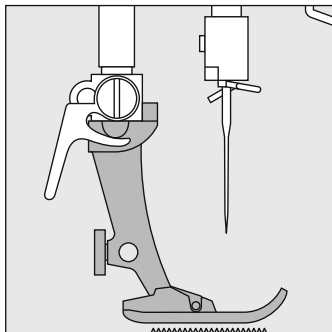
Låt maskinen mata jämnt!



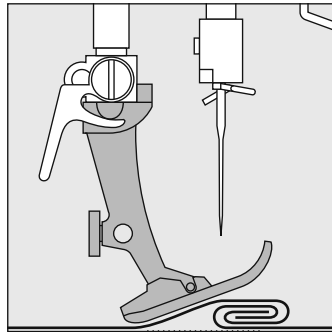
Dragning eller tillbakahållning av tyget resulterar i ojämna sömmar



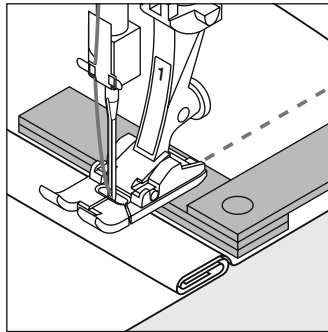
Tygmatning med nivåplattor



Mataren arbetar normalt, när pressarfoten ligger plant.

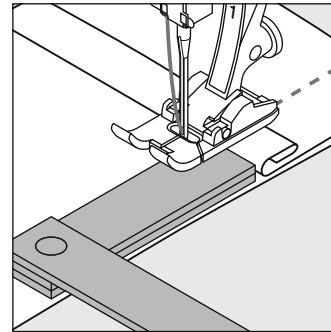


Om foten vinklas, t.ex. när man syr över tjocka sömsmånar, får inte matartänderna tag i arbetet och så fastnar det.



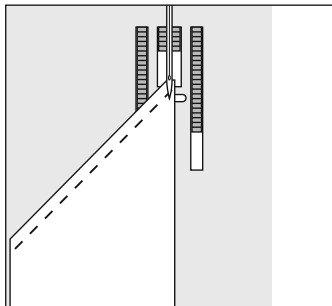
Nivåplattor

Genom att lägga en eller flera nivåplattor under fotens "häl", löser man det problemet.

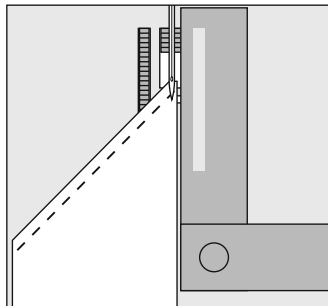


Om höjdskillnaden är framför foten, lägger man nivåplattorna till höger under foten. Sedan syr man tills det tjocka området är passerat och tar då bort plattorna.

Tunna material: Tygmatning i hörn



Avståndet mellan de yttersta matartänderna är relativt stort beroende på att hålet i stygnplåten är så brett. När man ska vända i smala hörn, matas därför bara arbetets ena sida.



Genom att lägga nivåplattor utefter arbetets kant, får man en bättre matning.

Rengöring



Om maskinen förvaras i ett kallt utrymme, måste den tas in i ett varmt rum ca en timme innan den ska användas.

Rengöring

Rengör maskinen regelbundet.

- Stäng av maskinen "0".
- Tag bort nål och pressarfot.
- Öppna griparluckan.
- tryck stygnplåten neråt i det bakre högra hörnet
- Rengör området med borsten.
- Sätt fast stygnplåten igen.



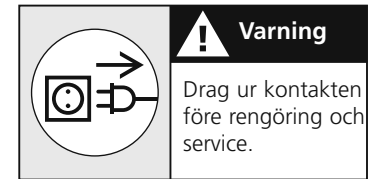
Rengöring av griparen

- Stäng av maskinen "0".
- Tag bort spolkapseln.
- Tryck frigöringsknappen åt vänster.
- Tryck låsspaken åt vänster och vik ner griparhållaren.
- Tag bort griparen.
- Rengör med en trasa eller borste, aldrig med något vasst verktyg.
- Sätt tillbaka griparen; om det behövs, vrid handhjulet så att griparföraren (den som rör sig fram och tillbaka) står längst till vänster, sätt i griparen, fäll upp griparhållaren och aktivera låsspaken, låspiggen måste fastna.
- Kontrollera att griparen sitter rätt genom att vrida på handhjulet.
- Sätt i spolkapseln.



Rengöring av maskinen och skärm

- Torka med en mjuk trasa.



Smörjning

- Lägg 2–3 droppar symaskinsolja i griparbanan
- Kör maskinen några ögonblick utan tråd
- Det förhindrar att olja kan komma på sömnadsarbetet

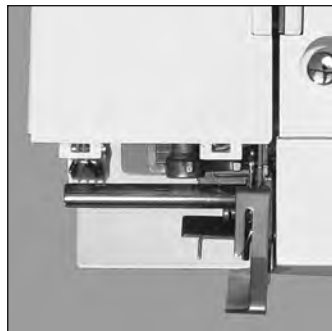
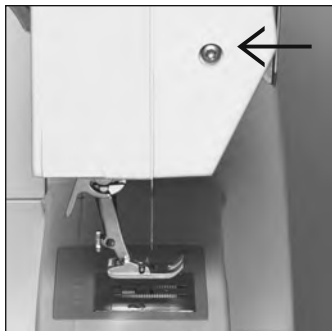
VIKTIGT!

Använd aldrig någon form av sprit, bensin eller någon typ av starkt rengöringsmedel för att rengöra maskinen!



Läs säkerhetsföreskrifterna!

Syljus



Lampbyte

- Stäng av maskinen "0".
- Lossa skruven.
- Tag bort lampluckan genom att lyfta den försiktigt uppifrån.

- Tag bort lampan.
- Sätt i en ny lampa.
- Sätt fast luckan och skruva i skruven.

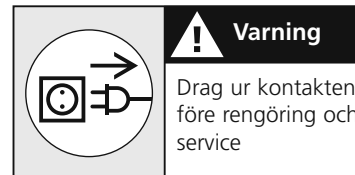
Byte av lampa**



I motsats till en vanlig lampa, ger CFL syljuset ett bättre sken och håller längre.

Observera:

Notera vänligen att ett trasigt CFL syljus ENDAST får bytas av en auktoriserad tekniker. Sydatorn skall lämnas in till en auktoriserad BERNINA-återförsäljare!



OBS!
Använd lamptyp
12V 5 W.
W 2.1 X 9.5 d.

**Tända lampor är heta.
Låt lampan svalna innan den
tas ur.**



Läs säkerhetsföreskrifterna!



Läs säkerhetsföreskrifterna!

**Extra tillbehör till activa 220, 230

Felsökning

I de flesta fall kan man hitta och åtgärda eventuella fel med hjälp av den här sammanfattningen.

Kontrollera om:

- Över- och undertråd är rätt trädde.
- Nålen är rätt isatt.
- Nålgrovleken är rätt; se sid. 61.
- Maskinen är rengjord; tag bort allt damm och alla fiberrester
- Griparbanan är ren och fri från trådrester.
- Någon trådstrester sitter mellan trådspänningsbrickorna eller under spolkapseljädern.
- Spolen rör sig fritt i spolkapseln eller om det finns smuts i vägen.

Övertråden går av

- Övertrådsspänningen är för hård.
- Nålen är av dålig kvalitet.
- Använd bara nålar från
- **BERNINA**-butikerna.
- Nålen är böjd eller uddstött.
- Använd tråd av god kvalitet, inte torr och ojämn.
- Fel trådskiva är använd.
- Stygnplåt eller gripare är skadade. Lämna maskinen till **BERNINA**-service.

Undertråden går av

- Undertrådsspänningen är för hård.
- Spolen är trasslig. Tag ur den och sätt i den rätt.
- Hålet i stygnplåten har skadats av nålen. Lämna in stygnplåten för service.
- Nålen är böjd eller uddstött.

Maskinen syr hoppstyg

- Fel nål används. Använd bara nålsystem 130/705 H.
- Nålen är böjd eller uddstött. Byt nål.
- Nålen är fel isatt. Sätt i nålen med flata sidan bakåt.
- Nålen sitter inte ända upp i nålhållaren. Skjut upp den helt.
- Nål med fel nålspets används. Byt till kulspets / stickat eller skärspets / läder.

Nålen går av

- Nålskraven är inte åtdragen.
- Arbetet togs ur maskinen framåt i stället för bakåt.
- Arbetet dras under sömnaden, när nålen är i tyget.
- För grov tråd används.
- Se sid. 61 och 62 för information om nålar.

Maskinen syr fula stygn

- Rester av tråd finns mellan trådspänningsbrickorna.
- Trådrester sitter under spolkapseljädern.
- Undertråden är träd i hålet på spolkapseljädern.
- Maskinen trädde med pressarfoten nere.
- Maskinen är felträd. Kontrollera trädningen.
- Använd rätt trådskiva.

Maskinen går inte eller går långsamt

- Kontaktarna är inte rätt isatta.
- Huvudströmbrytaren är inte påsatt.
- Maskinen har stått för kallt
- Spoltappen är aktiverad.

Innehållsförteckning

B

Balans 31, 44, 48, 50, 60
Blixtlås 42

D

Dold fällsöm 40
Dubbel langettsöm A3
Dubbel overlocksöm 58

E

Enkel langettsöm A3
Enkel overlock 57

F

Felsökning 67
Fotpedal 11
Förstoringsglas 8
Frihandsquilting A4
Funktionsknappar 25

- #-knapp 26
- 1/2 fart 25
- Alfabet 26
- Backknapp 25
- clr/del (clear/delete) 26
- mem (minne) 26

- Mönsterslut 25
- Nålstopp 25
- Siffror 26
- Spegelvänd 25

Fästsöm 37

H

Handsytt A5

K

Kantavslutning med våffelsöm 60
Knapphål 43–53

- Automatiskt skräddarknapphål med autolängd 49
- Automatiskt standardknapphål med autolängd 47
- Förändra knapphål 44
- Knapphål med iläggstråd 45
- Manuella knapphål 51
- Sparade knapphål 53

Knapp i syningsprogram 55
Kräkspark A6

L

Langettsöm A3
Linjal 12

M

Maskinens delar 4–7
Matare 21, 63
Minne 27

- Balans 31
- Bläddra bakåt 28
- Bläddra framåt 28
- Lämna minnet 30
- Minnesknappar 27
- Programmera in bokstäver, siffror och tecken 29
- Programmera in nytto- / dekorsömmar 28

N

Nivåplattor 64
Nålbyte 15
Nålläge 24
Nålpåträdare 19

O

Quiltfästprogram A2
Quiltesöm A5
Overlockssöm 59
Övertråd 18

P

Pressarfotsbyte 16, 17
Pressarfötter 36
Pressarfotsspak 12
Programmera in ord 29

R

Rengöring 65, 66

S

Skräddarknapphål 49
Skärmen visar 23
Skötsel 65, 66
Sladd 10
Spole 13
Spolkapsel 14
Spolning 13
Standardknapphål 47
Standardtillbehör 8
Stickat och jersey 57, 58
Stopp-program 41
Stretchtyger 57, 58
Stygnbredd 24
Stygnlängd 24
Stygnplåt 21
Sy bakåt 25

Sybord 12

Sy fast mudd med overlockssöm 59
Syljus 8, 66
Symaskinsnålar 61
Sätt i undertråden 15
Sömmar 32–35, A1
Sömval 24

T

Tag upp undertråden 20
Tillbehörsskåp 9
Träckelsöm 39
Trådållare extra 17
Trådkniv 13, 20
Trådkniv för undertråd 14
Tråd, nål och tygmatning 61–64
Trådspänning 22
Trädning av övertråd 18
Tyghuv 8
Tygmatning, nål och tråd 61–64

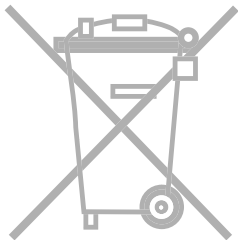
U

Undertråd 20

V

Våffelsöm 60

2	Viktiga Säkerhetsföreskrifter	43	• Knapphål
4	Maskinens delar	54	• Kvilt/Handsöm
10	Förbered symaskinen	55	• Knapp i syning
23	Så här används maskinen	57	• Overlockssöm
32	Sömmar	60	• Våffelsöm
36	Pressarfötter	61	Nål, tråd och tygmatning
	Nyttosömmar	65	Rengöring, skötsel och felsökning
37	• Fästsöm	68	Innehållsförteckning
38	• Sicksacksöm	A1-A6	Bilaga
39	• Träckelsöm		
40	• Dold fållsöm		
41	• Stopp-program		
42	• Sy i blytlås		



BERNINA värnar om miljön. Vi strävar efter att minimera våra produkters påverkan på vår miljö genom en kontinuerlig förbättring i tillverkningsprocessen.

När produkten skall kasseras, gör det då på ett så skonsamt sätt för miljön som möjligt i enlighet med svenska riktlinjer. Släng inte produkten tillsammans med hushållsavfall. Är du osäker på hur du skall förfara - kontakta din BERNINA återförsäljare.

Impressum

Typesetting, Layout, DTP: Silvia Bartholdi
Graphics: Müller-Melzer ID, Kreuzlingen

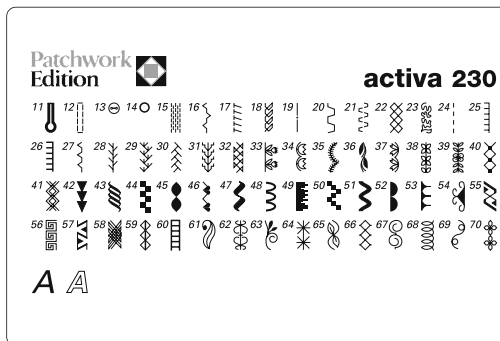
Copyright

2008 BERNINA International AG, Steckborn

Sömmar

Nyttosömmar

- 1 Raksöm
- 2 Sick-sack
- 3 Vari-overlock
- 4 Bågsöm
- 5 Quiltefästsöm
- 6 Trippel raksöm och sick-sack
- 7 Osynlig fällsöm
- 8 Dubbel overlock
- 9 Super stretchsöm
- 10 Standard knapphål
- 11 Nyckel knapphål
- 12 Raksöm knapphål
- 13 Knappisytningsprogram
- 14 Öljet
- 15 Stoppprogram
- 16 Rynksöm
- 17 Stretch-overlock
- 18 Jerseysöm
- 19 Tråklstygn
- 20 Universalsöm
- 21 Lycrasöm
- 22 Våffelsöm
- 23–32 Quiltesömmar
- 33–70 Dekorativa sömmar



Quiltfästprogram



- Söm: **Quiltfästprogram nr. 5**
Nål: **80 Quilting, Jeans, skarp, eller Microtex**
Tråd: **bomull/polyester eller monofilament i övertråden och bomull eller polyester i undertråden**
Matare: **upp (syposition)**
Syfot: **fot för matarstyrda sömmar nr. 1 eller Övermatningsfot nr. 50 (extra tillbehör)**

Fästprogram

- för alla tyger
- fäster början och slutet av sömmen

Början av sömmen

- sydatorn fäster automatiskt i början(6 korta stygn framåt).
- fortsatt sy raksöm

Avslutning av sömmen

- tryck på och släpp backknappen = sydatorn fäster automatisk (6 korta stygn framåt)
- stoppar automatisk



TIP

- vid quiltning kan quiltfästprogrammet kombinerast med quiltesöm med handsytt utseende nr. 32
- för arbete som utsätts för kraftig slitning eller tvättas ofta, använd raksöm nr. 1 för att fästa

Langettsöm



Söm: **Enkel langettsöm nr. 25 eller dubbel langettsöm nr. 26**

Nål: **80**

Tråd: **maskintråd**

Matare: **upp (syposition)**

Syfot: **fot för matarstyrda sömmar nr. 1 eller
öppen broderifot nr. 20**

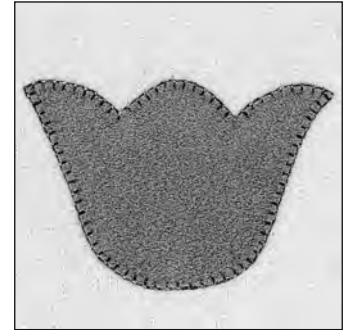
Nålposition: **mitten**

Förberedelse

- förbered applikationsmotiven
- limma eller tråkla applikationen på önskad tyg

Sömnad

- placera tyget under nålen så att sömmens vertikala delar sys på kanten av applikationen och de horisontella ligger in på applikationen
- sy rundt hela applikationen



TIP

- skapa ett handsytt utseende genom att öka stygnbredd och -längd på kraftiga material som flannel och Ultra Suede®

Frihandsquilting



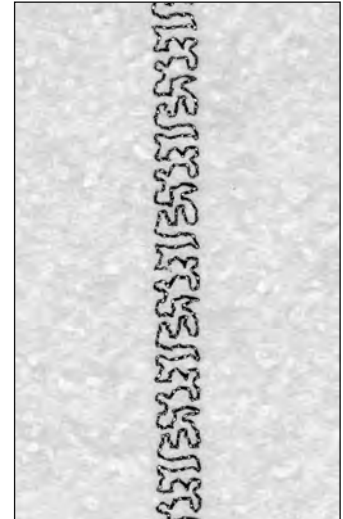
Söm: **Raksöm för frihandsquilting nr. 23**
Nål: **80**
Tråd: **maskinråd**
Matare: **uppe (syposition)**
Syfot: **fot för matarstyrda sömmar nr. 1**
Nålposition: **mitten**

Förberedelse

- förbered en «quilt sandwich» genom att placera ett lager mellanlägg mellan fodret och det översta tygagret (tygnas raksidor ligger ut)
- nåla eller tråkla ihop tygerna

Sömnad

- placera quilt sandwichen under nålen och frihandsquilta från mitten och ut mot tygkanterna.



Handsytt quiltesöm

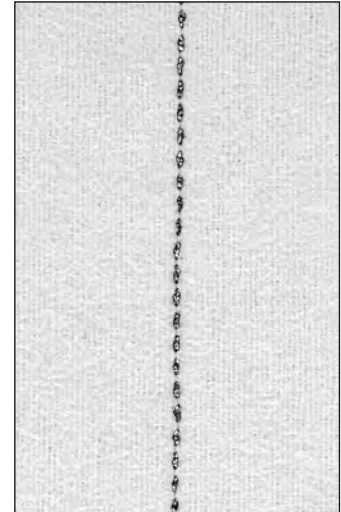
- | Söm: **Quiltesöm med handsytt utseende nr. 24**
- | Nål: **80 Quilting, Jeans, Sharp, eller Microtex**
- | Tråd: **0.044 monofilament för övertråden och 40 or 30 weight bomull för undertråden**
- | Matare: **upp (syposition)**
- | Syfot: **fot för matarstyrda sömmar nr. 1 eller övermatningsfot onr. 50 (extra tillbehör)**
- Nåleposition: **valgfritt**
- Trådspänning: **öka till 6–9**
- Balans: **justera om nödvändigt**

Förberedelse

- förbered en «quilt sandwich» genom att placera ett lager mellanlägg mellan fodret och det översta tygagret (tygnas raxidor ligger ut)
- nåla eller tråkla ihop tygerna

Sömnad

- placera quilt sandwichen under nålen och frihandsquilta från mitten och ut mot tygkanterna
- undertråden dras från avigsidan till rätsidan så att sömmen ser handsytt ut.



TIP

- minska syhastigheten för bästa resultat

Kråkspark



- Söm: **Kråkspark nr. 28**
Nål: **80**
Tråd: **maskintråd**
Matare: **upp (syposition)**
Syfot: **fot för matarstyrda sömmar nr. 1 eller
öppen broderifot nr. 20**
Nålposition: **mitten**

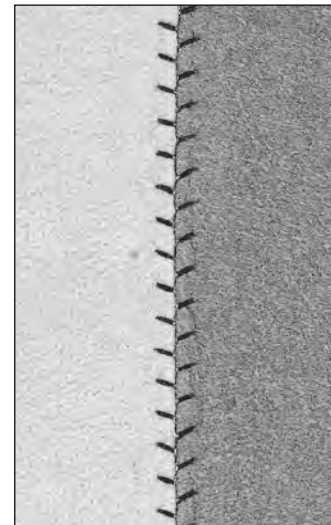
Andvänd denna söm för att dekorera tyger eller täcka över patchwork sömmar.

Förberedelse

- placera patchwork biterna der du vill ha dom

Sömnad

- placera tyget under nålen så att sömmen ligger mitt på tygerna som sys ihop
- dekorera med den söm du gillar bäst
- variera med stygnlängd och bredd



TIP

width of the pre-programmed feather stitch