

Дорогие пользователи швейных машин «auroга»

BERNINA дополнила успешный модельный ряд машин «auroга» еще одним превосходным швейно-вышивальным компьютером. Новая модель «auroга 1405» располагает новой челночной системой и еще большей шириной строчки.

Таким образом, BERNINA предоставляет теперь три различные модели машин «auroга», так что вы сможете подобрать швейно-вышивальный компьютер в точном соответствии с вашими потребностями и желаниями. Все модели машин «auroга» оснащены регулятором стежков BSR – еще одной инновационной мировой новинкой от BERNINA. В модели «auroга 1404 QE» оригинальная лапка BSR входит в стандартный комплект принадлежностей.

Модели машин «auroга» 1403, 1404 QE и 1405 предлагают вам широкий диапазон многосторонних швейных функций. Но если ваши творческие возможности выходят за пределы обычного шитья и вы захотите погрузиться в мир вышивания, то вы сможете подключить свой швейный компьютер к ПК, приобрести у дилера BERNINA вышивальный модуль и сразу же начать вышивать!

Желаем получать много удовольствия и творческих успехов при работе на нашем новом швейно-вышивальном компьютере «auroга».



Х. П. Ульчи
Владелец

A handwritten signature in cursive script, reading "H. P. Ulrich".

BERNINA International AG
CH-8266 Штекборн/Швейцария
www.bernina.com / www.bernina.ru

BERNINA⁺

ОСНОВНЫЕ УКАЗАНИЯ ПО ТЕХНИКЕ БЕЗОПАСНОСТИ



При использовании электротехнической аппаратуры важно всегда соблюдать основные правила безопасности, которые выражаются в следующих положениях. Перед использованием компьютерной швейной машины ознакомьтесь со всеми изложенными ниже указаниями. Во всех случаях, когда машина не используется, штепсельная вилка должна быть извлечена из розетки.

ОПАСНО

Для предотвращения электрического удара:

1. Никогда не следует оставлять без присмотра машину с вставленной в розетку штепсельной вилкой.
2. Всегда извлекайте штепсельную вилку из розетки сразу же после окончания работы и перед чисткой.

ПРЕДУПРЕЖДЕНИЕ

Чтобы сократить риск ожогов, возгораний, электрических ударов или травмирования людей:

1. Не позволяйте использовать компьютерную швейную машину как игрушку. Будьте особо внимательны, если машиной пользуются дети или вы работаете вблизи детей, а также при работе на машине лиц, недостаточно знакомых с правилами обращения со швейной машиной-компьютером. Пользоваться швейным компьютером не разрешается лицам (и детям) с ограниченными физическими, сенсорными или умственными способностями, а также при отсутствии знаний, требуемых для обслуживания швейного компьютера. В таких случаях швейным компьютером можно пользоваться только тогда, когда лицо, ответственное за безопасность, объяснит, как нужно обслуживать швейный компьютер.
2. Используйте эту компьютерную швейную машину для выполнения только тех работ, для которых она предназначена в соответствии с указаниями настоящей инструкции. Разрешается пользоваться только теми принадлежностями, которые рекомендованы изготовителем.
3. Никогда не пользуйтесь машиной если:
 - поврежден электрический шнур или штепсельная вилка
 - при ее работе обнаруживаются неполадки
 - машину уронили или повредили
 - машина была смочена водой.
 Доставьте машину ближайшему

дилеру **BERNINA** для проверки или ремонта.

4. При использовании швейным компьютером вентиляционные отверстия должны быть открыты и свободны от скоплений текстильных волокон, пыли, обрезков ниток и тканей.
5. Оберегайте пальцы от травмирования движущимися частями машины. Особое внимание обращайтесь на движущуюся иглу.
6. Всегда используйте оригинальную игольную пластину **BERNINA**. При использовании неправильной игольной пластины может сломаться игла.
7. Не пользуйтесь изогнутыми иглами.
8. Не подтягивайте и не подталкивайте материал во время шитья. Это может привести к поломке иглы.
9. Отключайте машину, переведя выключатель в положение «0», при любых работах, выполняемых около иглы: заправке иглы ниткой, замене иглы, шпульного колпачка или лапки.
10. Всегда отсоединяйте машину от электрической сети, извлекая вилку из розетки, при выполнении работ по техническому обслуживанию, описанных в настоящей инструкции, например при замене лампочки.
11. Никогда не вставляйте в отверстия машины никаких предметов.
12. Не используйте швейный компьютер на открытом воздухе.
13. Не включайте машину в помещениях, где используются вещества в аэрозольной упаковке или чистый кислород.
14. Чтобы отключить машину, переведите главный выключатель в положение «0» и затем извлеките штепсельную вилку из розетки.
15. Чтобы вытащить вилку из розетки, захватывайте рукой вилку, а не шнур.
16. Мы не принимаем на себя никакой ответственности за возможные повреждения, вызванные неправильным обслуживанием этого швейного компьютера.
17. При применении вышивального модуля никогда не следует оставлять машину без присмотра.

18. Этот швейный компьютер имеет двойную изоляцию. Потому детали разрешается заменять только оригинальными деталями. См. указания по техническому обслуживанию электроприборов с двойной изоляцией.

ТЕХНИЧЕСКОЕ ОБСЛУЖИВАНИЕ ЭЛЕКТРОПРИБОРОВ С ДВОЙНОЙ ИЗОЛЯЦИЕЙ

В изделиях с двойной изоляцией предусмотрены две системы изоляции, вместо заземления. В таких приборах заземления не предусмотрено, и заземляющий провод не должен быть присоединен. Техническое обслуживание изделий с двойной изоляцией требует особой осторожности и знаний системы и должно выполняться только квалифицированным персоналом. При техническом обслуживании и ремонте следует применять только те запасные части, которые идентичны установленным в машине. Изделия с двойной изоляцией маркируются словом «Doppelisolierung» или «Doppeltisoliert».

Такие изделия могут также маркироваться символом .

Эта компьютерная швейная швейно-вышивальная машина предназначена только для домашнего использования.

Уважаемый покупатель, сообщаем Вам, что наша продукция сертифицирована на соответствие требованиям безопасности согласно «Закону РФ о защите прав потребителей», уполномоченным органом Госстандарта России.

Ваш швейный компьютер 4 - 22

Принадлежности	4-7
Обзор машин 1403 / 1404 QE / 1405	8-9
Подготовка швейного компьютера	10-17
Натяжение верхней нитки	17
Основные сведения о иглах и нитках	18-19
Игольная пластина, транспортер и перемещение ткани	20-21
Усилие давления прижимной лапки, баланс	22
Чистка и уход / Неполадки	57-58

Индикация на дисплее 23 - 29

Индикация на дисплее	23
Функции клавиш	24-25
Память	26-29

Швейные возможности 30 - 56

Обзор рабочих строчек машин 1403 / 1404 QE / 1405	30-32
Персональная память	33
Применение рабочих, стегальных и декоративных строчек	34-47
Основные сведения о петлях	48
Применение петель / Глазки / Пришивание пуговиц	49-56

Все о вышивании 59 - 80

Обзор вышивального модуля	59
Принадлежности	60-62
Подготовка вышивального компьютера	63-67
Важные сведения о вышивании	67-69
Условия, требуемые для вышивания	70
Вышивальное ПО BERNINA	70-71
Программа ЕС on PC	72-77
Начало вышивания	78
Пяльцы Mega-Noor	79-80
Обзор образцов стежков	81-83

Предметный указатель 84 - 85

Объяснение символов



Дополнительная информация!



Советы и рекомендации!



**Просьба соблюдать указания по технике безопасности!
Опасность травмирования!**



**Обязательно к исполнению!
Опасность повреждения!**



Подробная информация по этой теме находится на указанной здесь странице!

Уважаемый покупатель,
в Руководстве по эксплуатации даны общие правила пользования швейной машины данной модели. Правила и приемы шитья, рекомендации по подбору материалов, в том числе ниток, содержатся в специальной литературе по шитью, преподаются на курсах кройки и шитья. Руководство по эксплуатации не заменяет специальной литературы по шитью! Перед тем, как приступить к шитью изделия и при перемене ниток, ткани, строчки и параметров машины необходимо выполнить пробное шитье! Мы будем Вам очень благодарны за Ваши замечания и предложения по содержанию руководства. Мы сохраняем за собой право вносить изменения в текст и иллюстрации.

Все права сохранены.
Без предварительного уведомления могут быть произведены изменения, относящиеся к оснащению машины или комплектующих принадлежностей, требуемые для совершенствования изделия, а также для удобства наших клиентов.

Текст

Герберт Штольц

Рисунки

Мюллер-Мельцер ИД, Кройцлинген

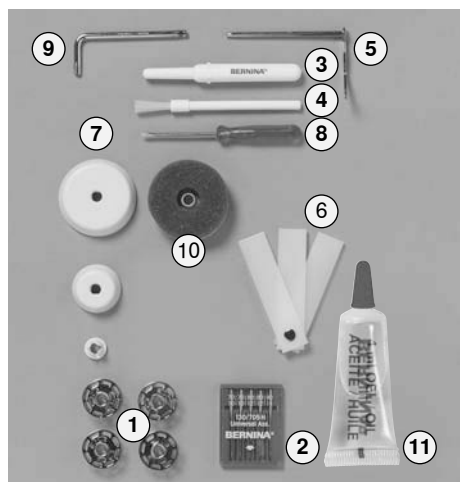
Концепция, компоновка, ДТР

Сузанна Риби

Авторские права

2008 BERNINA International AG, Steckborn

Принадлежности



Стандартные принадлежности:

- 1 5 шпулек (из них одна в шпульном колпачке)
- 2 Набор игл 130/705 H
- 3 Щетка-кисточка
- 4 Нож-вспарыватель
- 5 Кромконаправитель
- 6 Пластина для компенсации утолщений материала
- 7 3 нитесматывающие шайбы
- 8 Отвертка, малая
- 9 Угловой торцовый ключ
- 10 Пенопластовая шайба
- 11 Масленка с маслом



Принадлежности

- Пусковая педаль
- Инструкция по эксплуатации
- Сетевой шнур
- Гарантийное свидетельство
- Коленоподъемник системы свободных рук (FHS)
- Приставной столик
- Кромконаправитель приставного столика
- CD-ROM Презентация / Руководство

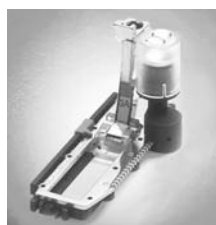
Ассортимент прижимных лапок*



1_{1403/1404}, 1C₁₄₀₅
Лапка для реверсных стежков
 Прямая строчка, рабочие и декоративные строчки, стегальный стежок
 • Глазки
 • Закрепление строчки



2₁₄₀₃, 2A₁₄₀₅
Оверлочная лапка
 Оверлочный шов, подшивка с обметыванием среза, гладьевый валик, краеобметочная строчка
 • Вязаные материалы, ткани
 • Обметка швов



3A
Лапка с салазками для петель
 Петля на плоских материалах, программа штопки



4
Лапка для шивания "молний"
 Вшивание застежек молния, прямая строчка



5
Лапка потайного стежка
 Подшивка потайным швом, обстрачивание краев, прямая строчка потайной стежок
 • Подшивки и аппликации потайным стежком



9
Лапка для штопки
 Штопка, вышивание монограмм или имитация ручной вышивки, прямая строчка, сметочный стежок
 • Штопка
 • Пришивание пуговиц



20₁₄₀₄, 20C₁₄₀₅
Открытая вышивальная лапка
 Вышивание, аппликации, гладьевые валики, монограммы



37₁₄₀₄
Лапка для работ в технике «пэчворк», 1/4 дюйма (около 6 мм)
 Лоскутные изделия с припуском на шов около 6 или 3 мм



42₁₄₀₄
Лапка BSR
 Прямая строчка, свободная машинная стежка



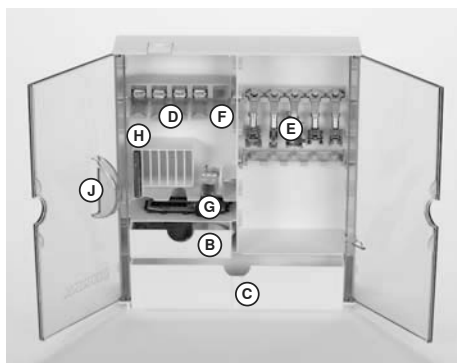
50₁₄₀₄
Лапка верхнего транспортера
 Стачивание трудно скользящих материалов, а также тканей, склонных к смещению слоев; простегивание изделий с объемной прокладкой
 Прямая строчка, стегальный стежок, декоративная строчка
 • Шитье на трудных материалах например, замша, точное стачивание клетчатых тканей и т.п.



Вспомогательное устройство для выметывания петель
 Облегчает подачу ткани при шитье петель на трудных материалах.

* Может различаться в разных странах

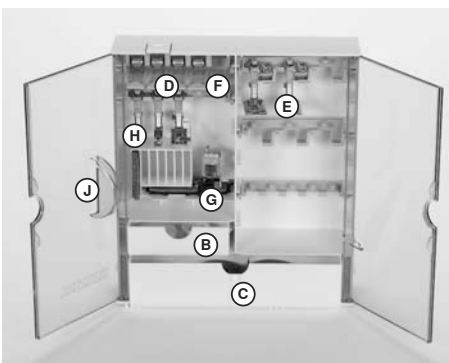
Коробка с принадлежностями 1403 / 1404 QE



Установка коробки с принадлежностями на рабочем столе

- Раскройте и зафиксируйте обе поворотные опорные ножки
- Поставьте коробку в вертикальное положение

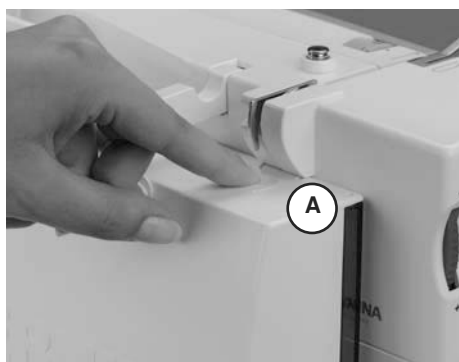
Коробка с принадлежностями 1405



Хранение принадлежностей

Стандартный комплект принадлежностей находится в пластиковом пакете. Коробка в стандартном исполнении оборудована малым и большим выдвижными ящиками (B и C), а также вставными блоками для шпулек D и лапок E (дополнительные вставные блоки и выдвижные ящики могут быть приобретены в качестве специальных принадлежностей).

- Вставьте шпульки в предназначенные для них отделения D
- Для извлечения шпульки нужно слегка отжать пружинящую пластинку F
- Закрепите лапки в держателях E
- Лапку с салазками для петель № 3A можно поместить в левое отделение G
- Входящий в комплект поставки набор игол хранится в специальной ячейке H



Закрепление коробки с принадлежностями на машине

- Закройте дверцу
 - Уберите поворотные опорные ножки
 - Закрепите коробку на швейном компьютере
- Рычаг подъема прижимной лапки вдвиньте в отверстие J, защелка A должна зафиксироваться

Снятие коробки с принадлежностями

- Слегка нажмите на защелку A на верхней стороне коробки
- Снимите коробку, отклонив ее назад



Вначале нужно опустить рычаг прижима ткани! Принадлежности

Сумка для переноски машины



- защищает от пыли и грязи
- защищает при транспортировке
- со встроенными отделениями для принадлежностей

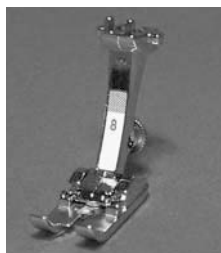


При поставке швейного компьютера сумка для переноски машины и принадлежности находятся в упаковке. В нерабочем состоянии швейный компьютер можно уложить в сумку. Педальный пускатель, сетевой шнур, приставной столик, а также руководство по эксплуатации можно также поместить в сумку.

Специальные принадлежности*

Специальные лапки BERNINA

Лапки, входящие в стандартный ассортимент машины, покрывают потребности большинства швейных работ. Для специальных работ рекомендуется применять специальные швейные лапки BERNINA. Обратитесь к вашему дилеру BERNINA, у которого имеется весь ассортимент лапок.



3
Лапка для шитья петель
Петли для пуговиц

8
Лапка для джинсовой ткани
Шитье прямой строчкой по толстым, жестким материалам

10/10C
Лапка для отделки узких краев
Прямая строчка
• Простегивание краев

14
Лапка для вшивания "молний"
Вшивание застежек молния, прямая строчка

18
Лапка для пуговиц
Пришивание пуговиц и кнопок-застежек

21
Лапка для вшивания шнура
Строчка зигзаг
• Пришивание шнурков толщиной до 3 мм и узких тесемок



32
Лапка для застрачивания защипов
Прямая строчка
• Застрачивание защипов в тонких тканях

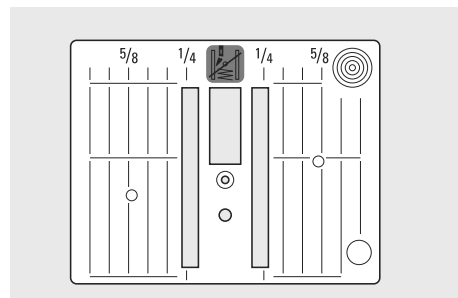
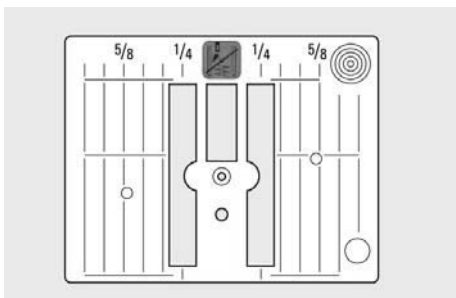
35
Лапка для потайного пришивания молнии
Вшивание застежек молния, прямая строчка

39
Прозрачная вышивальная лапка
Строчка зигзаг, декоративная строчка
• Стежки гладьевого валика
• Декоративные строчки

43
Лапка для пришивания шнура со свободной подачей
Прямая строчка
• Вшивание шнурков в закруглениях

57
Лапка для пэчворка с боковой направляющей
Стачивание блоков пэчворка с припуском на шов около 6 или 3 мм

Иглопробивной комплект
только у аурога 1403/1404 QE
Прямая строчка
• Свойлачивание



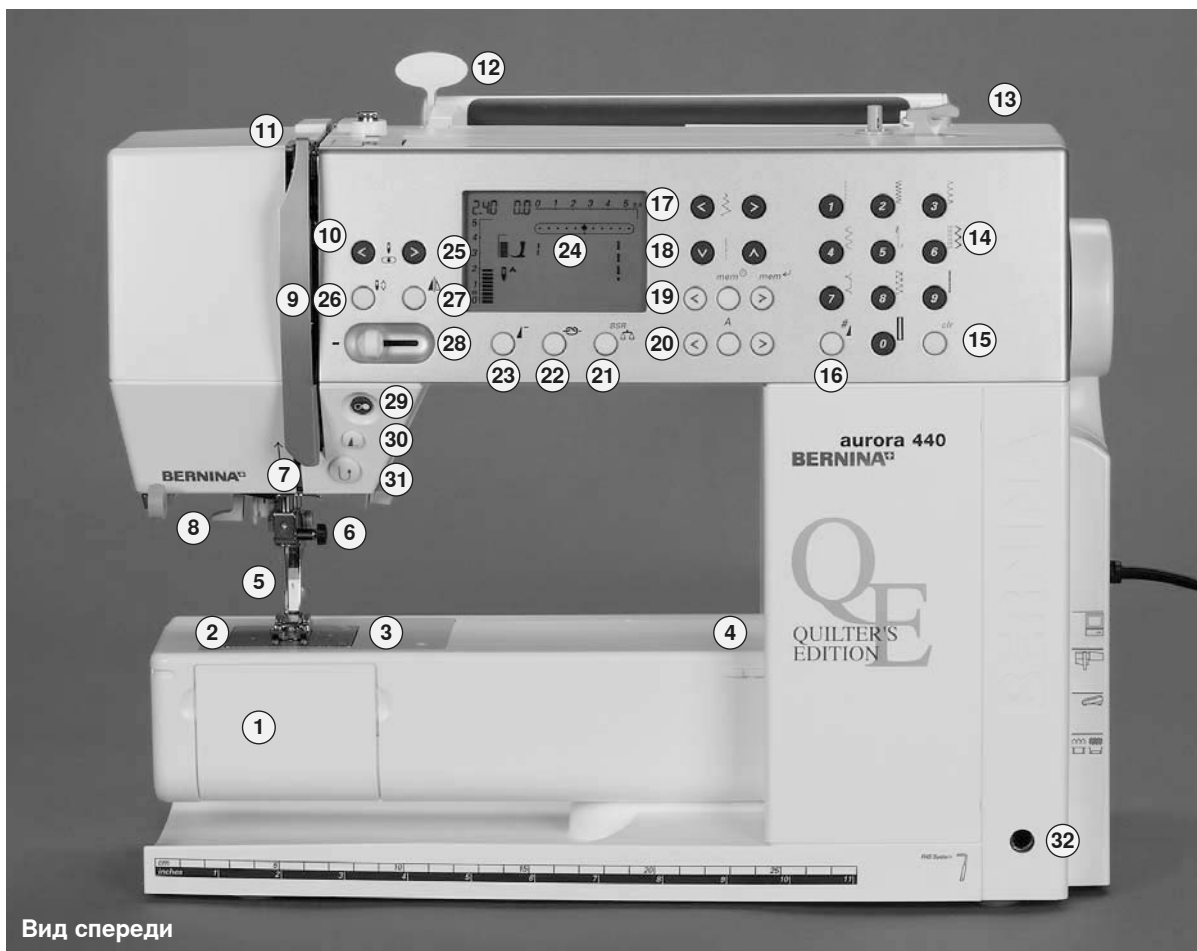
Комплект луп
Для еще более удобной работы рекомендуем воспользоваться комплектом луп BERNINA

Игольная пластина для прямой строчки 1405

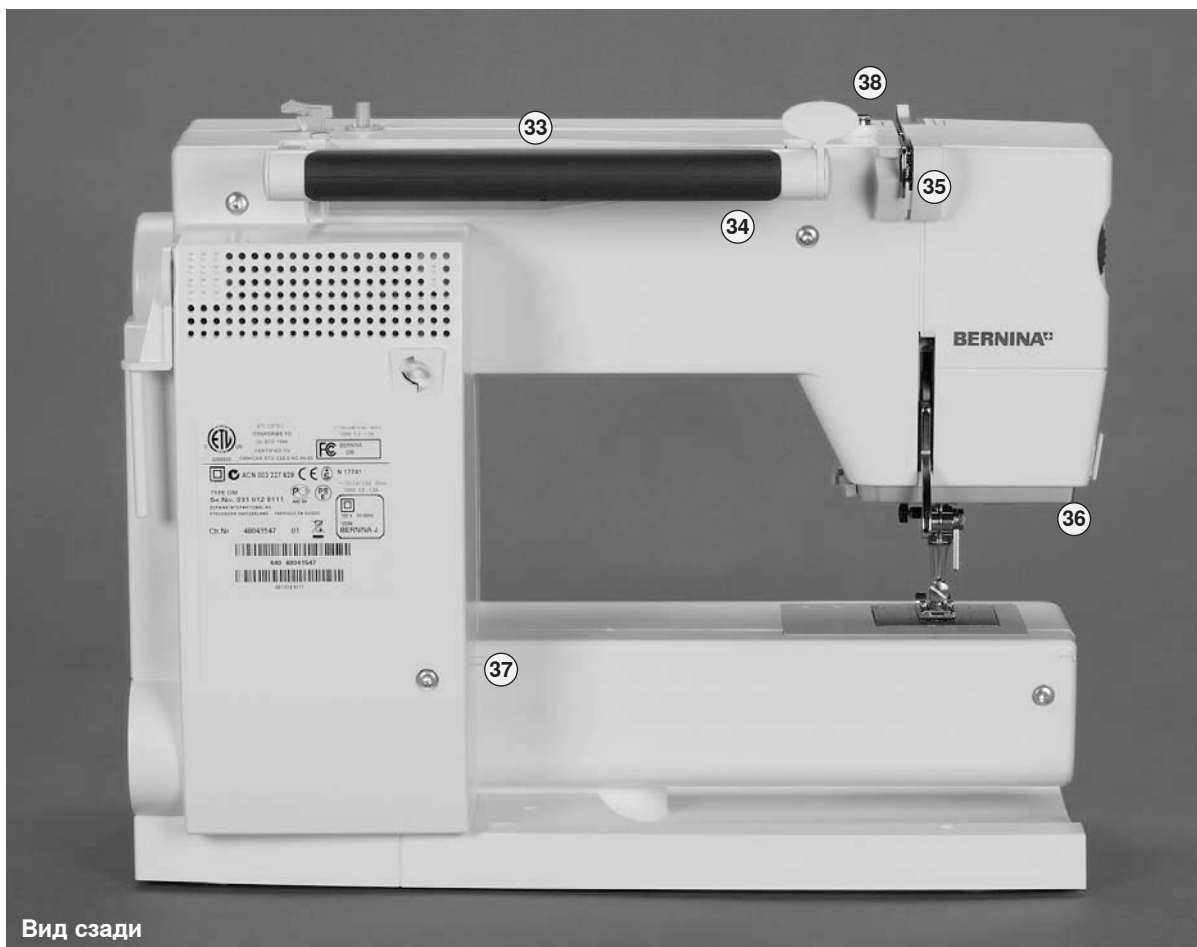
Игольная пластина для прямой строчки 1403/1404 QE

* специальные принадлежности покупаются дополнительно

Обзор



Вид спереди



Вид сзади

Вид спереди

- 1 Откидная крышка
- 2 Игольная пластина
- 3 Крепление для спец. принадлежностей
- 4 Отверстие для штопальных пялец
- 5 Прижимная лапка
- 6 Иголдержатель
- 7 Нитенаправитель
- 8 Нитевдеватель
- 9 Крышка нитепритягивателя
- 10 Нитенаправляющий канал
- 11 Нитепритягиватель
- 12 Держатель карты с обзором стежков
- 13 Моталка с включателем/выключателем и нитеобрезателем
- 14 Клавиши выбора стежков
- 15 Клавиша «clr»
- 16 Клавиша (#)
- 17 Клавиши ширины строки
- 18 Клавиши длины стежка
- 19 Клавиши «mem» (управление памятью)
- 20 Клавиша алфавита
- 21 Клавиша «Баланс» / BSR
- 22 Клавиша закрепления строчки
- 23 Клавиша начала образца
- 24 Экран дисплея
- 25 Клавиша позиционирования иглы
- 26 Кнопка перестановки иглы
- 27 Клавиша зеркального переворота
- 28 Регулятор скорости
- 29 Клавиша Start/Stop (пуск-остановка)
- 30 Клавиша конца образца
- 31 Клавиша шитья в обратном направлении
- 32 Отверстие для коленного рычага системы FHS

Вид сзади

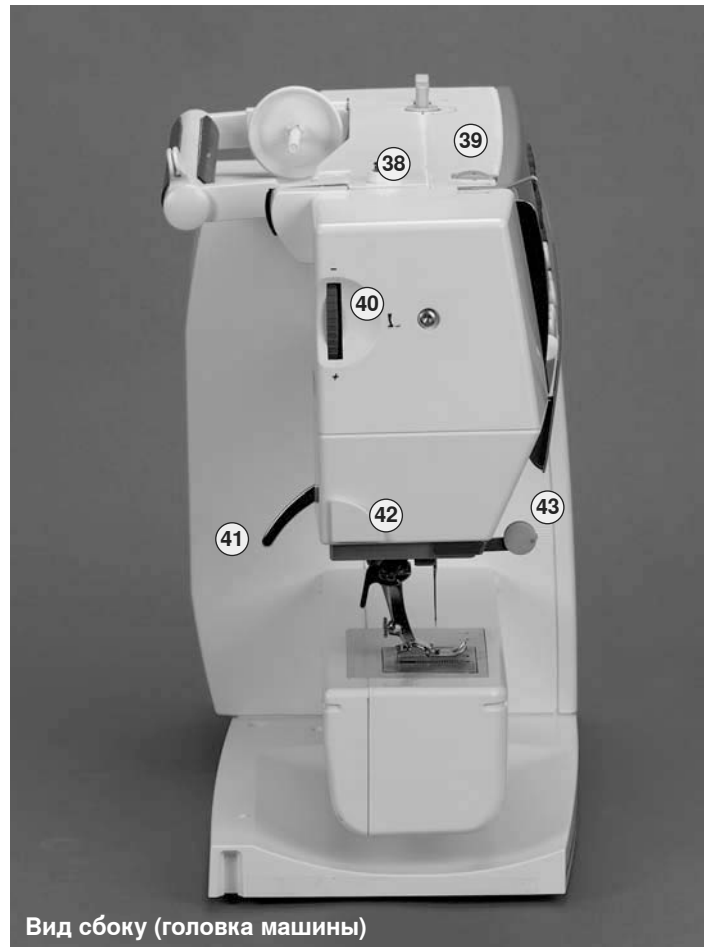
- 33 Горизонтальный катушкодержатель
- 34 Ручка для переноски
- 35 Задний нитенаправитель
- 36 Лампа подсветки дневного света CFL
- 37 Крепление для приставного столика
- 38 Натяжное устройство моталки

Вид сбоку (головка машины)

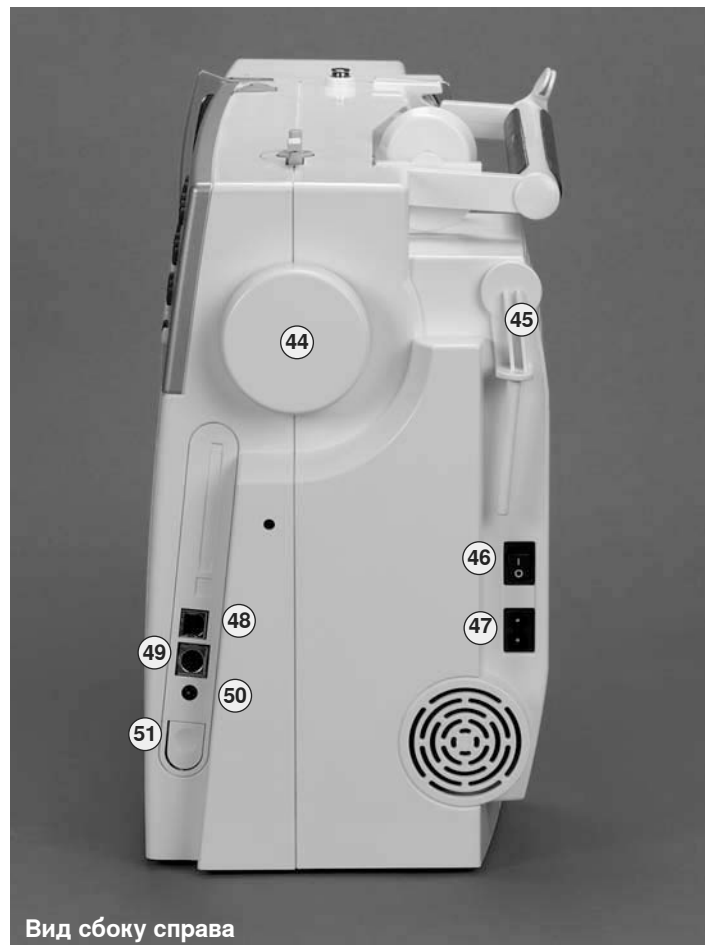
- 39 Регулятор натяжения нитки
- 40 Регулятор прижима лапки
- 41 Рычаг подъема лапки
- 42 Нитеобрезатель
- 43 Держатель лупы

Вид сбоку справа

- 44 Маховое колесо
- 45 Катушкодержатель (вертикальный, поворотный)
- 46 Главный выключатель
- 47 Разъем для сетевого кабеля
- 48 Разъем для подключения ПК
- 49 Разъем для вышивального модуля (специальная принадлежность)
- 50 Разъем для пусковой педали
- 51 Кнопка опускания транспортера

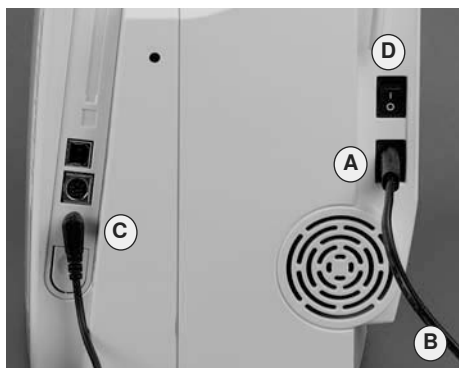


Вид сбоку (головка машины)



Вид сбоку справа

Главный выключатель / Подсоединение сетевого шнура



! Просьба соблюдать указания по технике безопасности!

Сетевой шнур

- **A** Вставьте разъем в разъем швейного компьютера
- **B** Вставьте вилку в сетевую розетку

Шнур пусковой педали

- Вставьте разъем шнура пусковой педали в разъем **C**

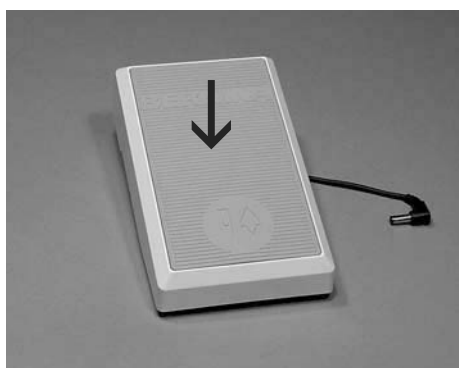
Главный выключатель (D)

Главный выключатель находится на стороне махового колеса

- I** Швейный компьютер включен
- O** Швейный компьютер выключен

Лампочка подсветки включается и выключается главным выключателем.

Пусковая педаль



Пусковая педаль

Регулирует скорость шитья

- Усиливая или ослабляя давление на поверхность педали, можно регулировать скорость шитья
- Подъем или опускание иглы осуществляется путем легкого нажатия пяткой на педаль

Намотка шнура

- Наматывайте шнур на нижней стороне педали. Конец шнура (со штекерным разъемом) вставьте в предусмотренное для этого гнездо **A**

Во время шитья

- Закрепите раскрученный шнур нужной длины в держателе **B** или **C**

Замена лампы подсветки



Лампа дневного света типа CFL отличается от обычных ламп накаливания лучшими условиями освещения рабочей зоны, а также очень большим сроком службы.



Поврежденную лампу подсветки разрешается заменять только в специализированной мастерской BERNINA. Доставьте швейный компьютер в специализированную мастерскую BERNINA.

Коленоподъемник системы свободных рук (FHS)



При необходимости коленоподъемник может быть отрегулирован в магазине.

Подъем и опускание прижимной лапки

- коленный рычаг служит для подъема и опускания лапки, в то время как руки остаются свободными
- отклоните рычаг коленоподъемника вправо
- отклоняя рычаг коленоподъемника вправо, можно приподнять лапку; одновременно опускается транспортер
- после первого стежка транспортер возвращается в исходное положение

Установка коленного рычага

- Вставьте стержень рычага в соответствующее отверстие, так чтобы в привычном для вас положении сидя его можно было удобно передвигать

Приставной столик



При установке приставного столика игла и лапка должны обязательно находиться в верхнем положении.

Увеличение площади рабочей платформы

- Приставной столик служит для увеличения площади рабочей платформы

Установка столика

- переведите иглу и лапку в верхнее положение
- надвиньте вправо на рукавную платформу, чтобы защелкнулся фиксатор

Снятие столика

- переведите иглу и лапку в верхнее положение
- слегка нажмите большим пальцем на корпус, указательным пальцем на столик Приставной столик сдвиньте влево

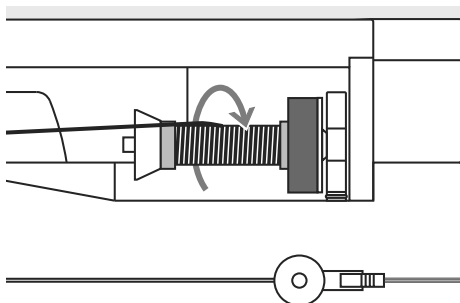
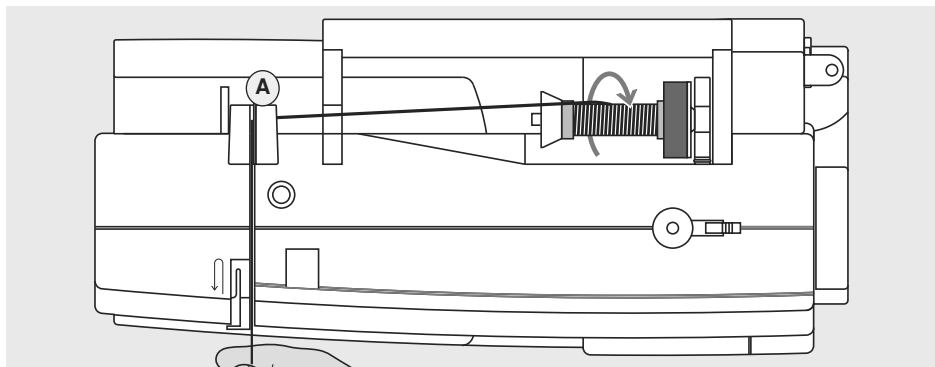
Кромконаправитель

- вдвиньте переднюю кромку с левой или правой стороны в направляющую
- его можно плавно переставлять по всей длине стола

Размерная шкала

- «0» соответствует средней позиции иглы

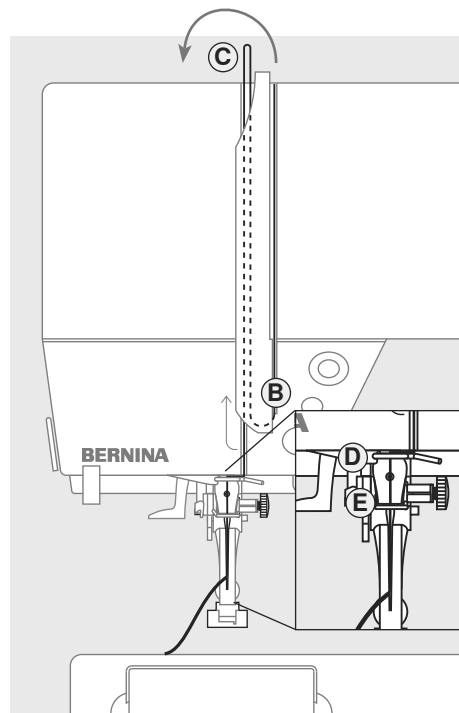
Заправка верхней нитки



Установите катушку с нитками

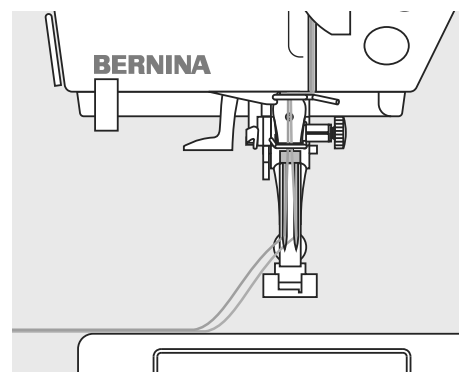
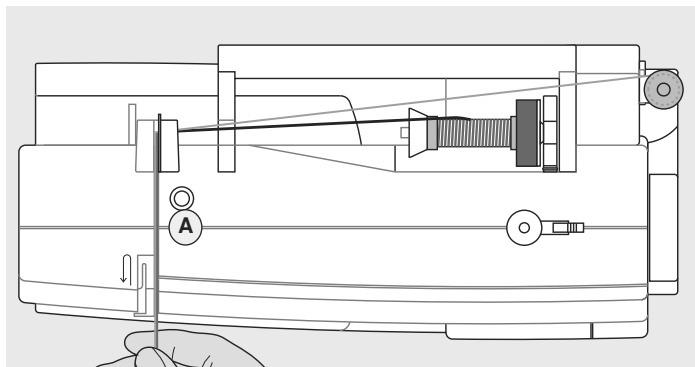
- поднимите иглу и лапку
- главный выключатель на «0»
- насадите пенопластовую шайбу
- насадите катушку на стержень таким образом, чтобы нитка сматывалась в показанном на рисунке направлении

- применяйте подходящую нитесматывающую шайбу
- насадите подходящую по размеру катушки нитесматывающую шайбу диаметр катушки должен быть равным диаметру шайбы, при этом катушка должна плотно прилегать к шайбе.
- удерживая нитку, затяните ее в задний нитенаправитель **A**
- протяните нитку вперед, в прорезь регулятора натяжения
- протяните нитку вниз справа от крышки нитепритягивателя к точке **B**
- протяните нитку слева от крышки нитепритягивателя вверх, обведя ее вокруг точки **C** (нитепритягивателя) в направлении стрелки
- протяните нитку вниз через нитенаправители **D** и **E**



Просьба соблюдать указания по технике безопасности!

Заправка двухстержневой иглы

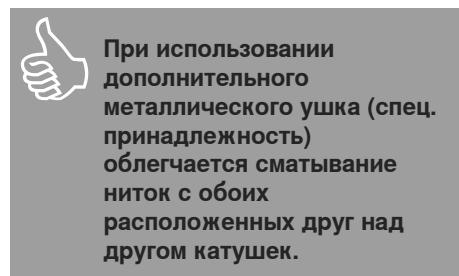
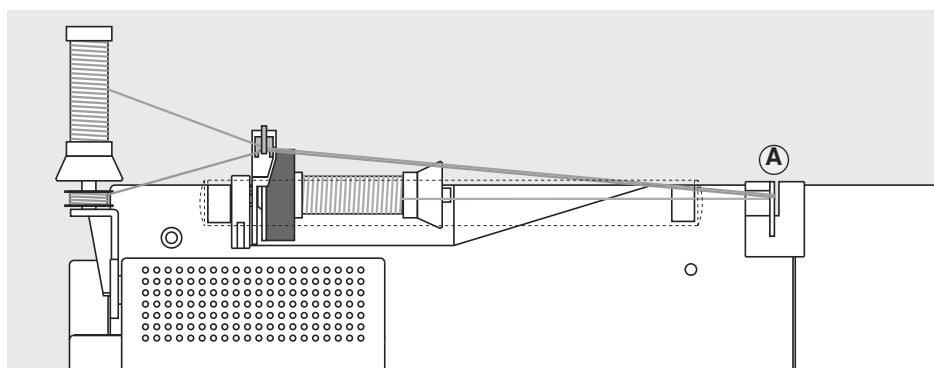


Заправка первой нитки

- насадите катушку с ниткой на горизонтальный стержень и заправьте нитку
- затяните нитку вперед в прорезь и проведите ее с правой стороны нитенатяжной шайбы **A**
- проведите нитку, как обычно, к игле и заправьте ее в правый стержень иглы

Заправка второй нитки

- При применении вертикального стержня катушкодержателя всегда насаживайте пенопластовую шайбу (предотвращает зависание нитки у катушкодержателя)
- закрепите вторую катушку с нитками на дополнительном стержне и заправьте нитку
- затяните нитку вперед в прорезь и проведите ее с левой стороны нитенатяжной шайбы **A**
- заправьте нитку в левый стержень иглы
- нитки не должны перекрещиваться



При использовании дополнительного металлического ушка (спец. принадлежность) облегчается сматывание ниток с обеих расположенных друг над другом катушек.

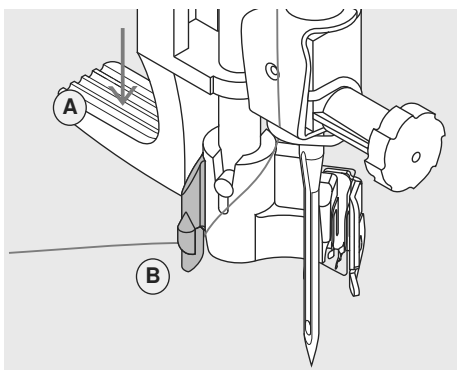
Заправка нитками трехстержневой иглы

- требуются две катушки и одна шпулька с нитками
- одну из катушек насадите на горизонтальный стержень
- вторую катушку и шпульку, разделив их нитесматывающей шайбой, насадите на дополнительный

стержень (обе нитки должны сматываться в одном и том же направлении)

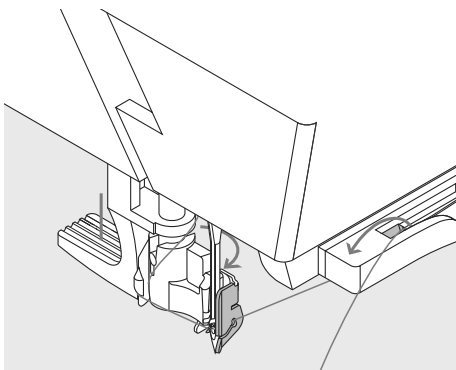
- заправляйте нитки, как обычно, при этом 2 нитки заводятся с левой стороны нитенатяжной шайбы **A**, а третья нитка с правой стороны

Нитеобрезатель



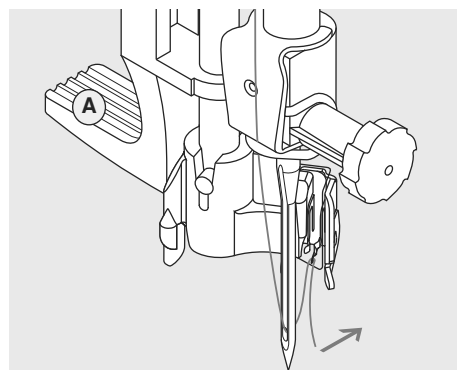
Отожмите вниз рычажок

- переведите иглу в верхнее положение
- опустите лапку
- удерживайте нитку слева сзади
- отожмите рычажок **A** вниз и при этом проведите нитку вправо вокруг крючка **B** к игле



Направьте нитку перед иглой

- затяните нитку спереди в нитенаправитель, чтобы она зацепилась (проволочный крючок), и протяните ее с задней стороны вперед через нитеобрезатель на правой стороне CFL-лампы
- нитка будет обрезана и одновременно удержана



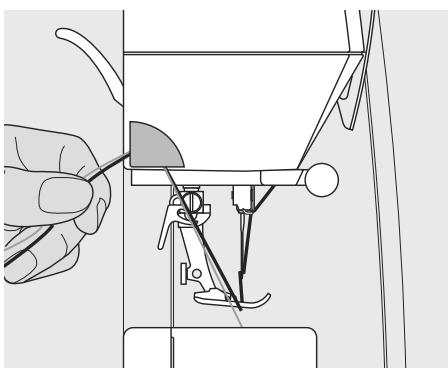
Отпустите рычажок

- отпустите рычажок **A**
- заведите нитку под лапку и оттяните назад или
- заведите нитки под лапку и затяните спереди назад в нитеобразователь на головке машины



Двух- и трехстержневые иглы, должны заправляться вручную

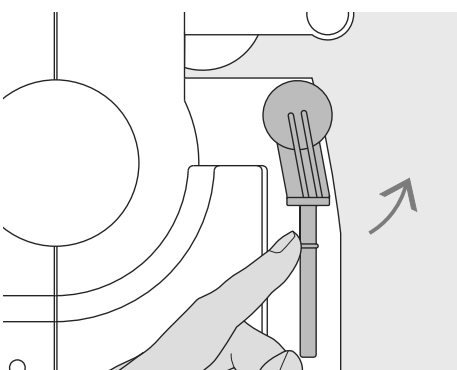
Нитеобрезатель



Нитеобрезатель на головке машины

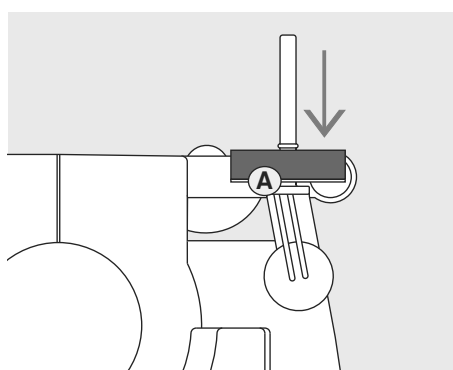
- Затяните игольную и шпульную нитки спереди назад в нитеобрезатель и потяните их вниз.
- При выполнении первого стежка нитки автоматически освободятся из нитеобрезателя.

Дополнительный катушкодержатель



Поворотный вертикальный катушкодержатель

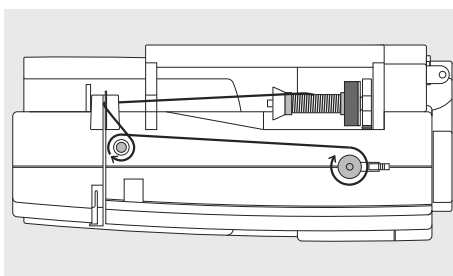
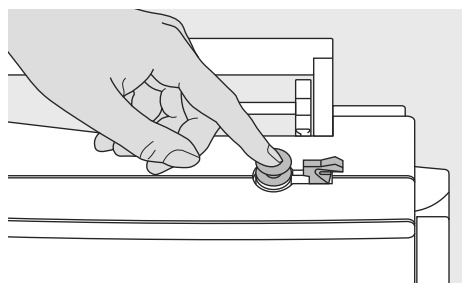
- он необходим при шитье несколькими нитками, например при использовании двухстержневой иглы и т.д.



- для работы стержень катушкодержателя необходимо до отказа повернуть вверх

- насадите на стержень пенопластовую шайбу **A**, чтобы тормозилось вращение катушки и нитка равномерно сматывалась с катушки

Намотка шпульной нитки



Установка шпульки

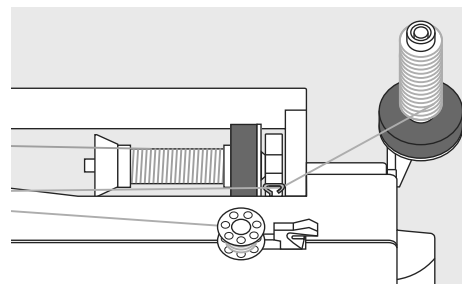
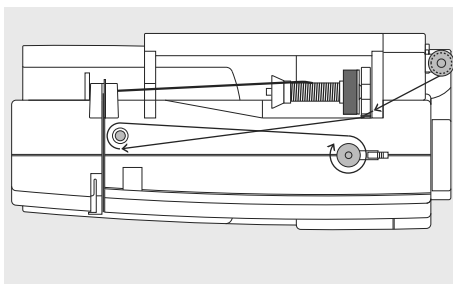
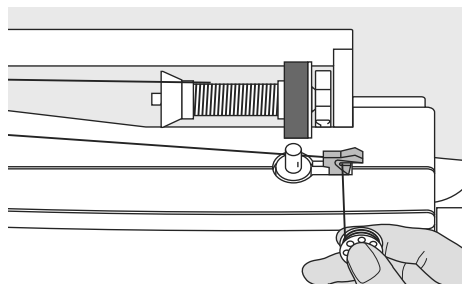
- включите главный выключатель
- насадите пустую шпульку на шпиндель моталки

Намотка нитки на шпульку

- насадите катушку с ниткой на стержень катушкодержателя

- насадите подходящую по размеру катушку нитесматывающую шайбу (диаметр катушки = размер нитесматывающей шайбы)
- нитку с катушки обведите в направлении стрелки вокруг регулятора натяжения моталки

- Намотайте нитку вручную на пустую шпульку на 2 или 3 оборота и отрежьте лишний конец нитки в нитеобрезателе
- прижмите рычажок к шпульке, моталка включится автоматически
- моталка остановится, как только шпулька будет заполнена



Нитеобрезатель

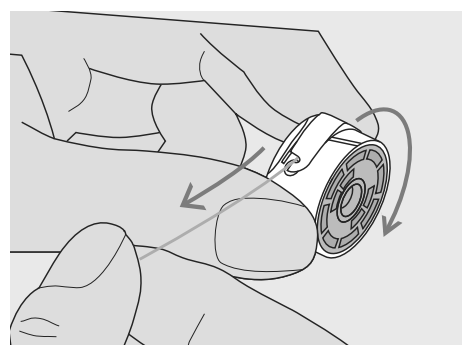
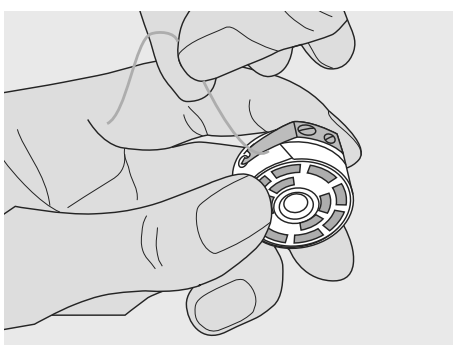
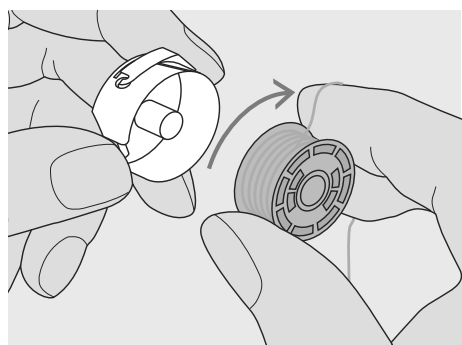
- при снятии шпульки затяните нитку в нитеобрезатель

Намотка шпульки во время шитья или вышивания

- нитку с вертикальной катушки обведите через ушко вокруг регулятора натяжения моталки

- выполните следующие шаги по намотке шпульки, как описано выше

Вставка шпульки в колпачок



Вставка шпульки в колпачок

Вставьте шпульку таким образом, чтобы при сматывании нитки шпулька вращалась по часовой стрелке.

Затягивание нитки под пружинку

Заведите нитку в прорезь и затяните слева под пружинку.

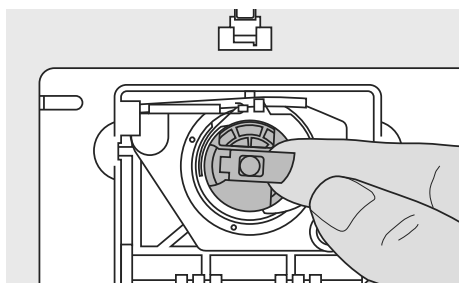
Вращение шпульки по часовой стрелке

Шпулька должна вращаться по часовой стрелке.



У всех машин (1403 / 1404 QE / 1405) намотка шпулек и их заправка в шпульный колпачок производится одинаково.

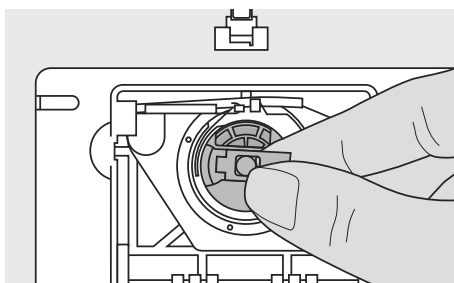
Шпульный колпачок*



Извлечение шпульного колпачка

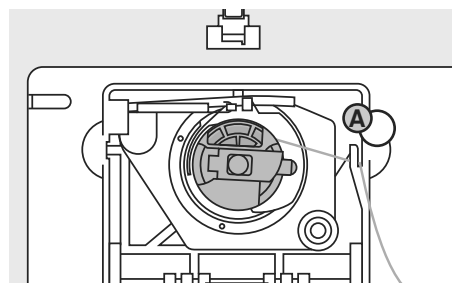
- Переведите иглу в верхнее положение
- Выключите главный выключатель (на «0»)
- Откройте откидную крышку швейного компьютера
- Захватите пальцами защелку шпульного колпачка
- Извлеките шпульный колпачок

* Рисунки = aurora 1405



Установка шпульного колпачка в челночный механизм

- удерживайте шпульный колпачок за защелку
- **aurora 1403 / 1404 QE:** палец шпульного колпачка должен быть направлен вверх
- **aurora 1405:** отверстие шпульного колпачка должно быть направлено вверх
- вставьте шпульный колпачок
- закройте откидную крышку

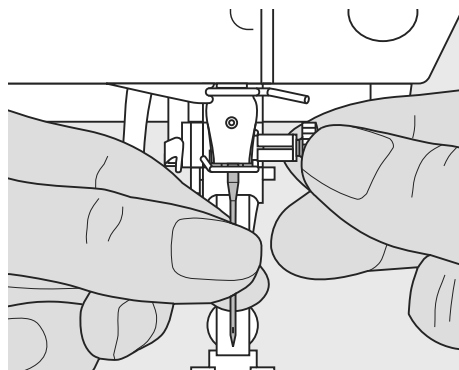


Нитеобрезатель шпульной нитки

- Установите шпульный колпачок
- Затяните нитку в нитеобрезатель **A**
- Нитка будет обрезана

! Просьба соблюдать указания по технике безопасности!

Замена иглы



Удаление иглы

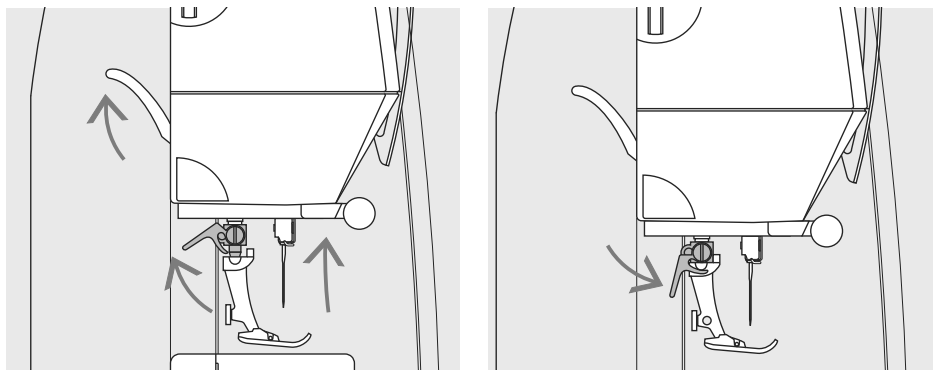
- Переведите иглу в верхнее положение
- Выключите главный выключатель («0»)
- Опустите лапку
- Ослабьте крепежный винт
- Извлеките иглу

Установка иглы

- Лыска на колбе иглы должна быть направлена назад
- Вдвиньте иглу до упора
- Затяните крепежный винт

! Просьба соблюдать указания по технике безопасности!

Замена лапки



Замена лапки


- поднимите иглу и лапку
- выключите главный выключатель (на «0»)
- отожмите вверх рычажок крепления лапки
- снимите лапку

Закрепление лапки

- вставьте снизу лапку в лапкодержатель
- отожмите вниз рычажок крепления лапки

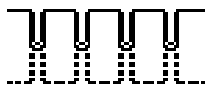
Регулятор натяжения нитки

A	Пример:	Натяжение	Игла
		Металли-зированная нить	около 3
	Моноволокно	около 2-4	80

 Натяжение нитки должно соответствовать материалу и желаемому образцу строчки.

Базовая установка

- Красная отметка на регуляторе натяжения совмещена с маркировочной точкой A
- Для нормальных швейных работ натяжение нитки не надо изменять



Регулирование натяжения нитки

Оптимальный рисунок строчки

- переплетение ниток происходит в середине материала

Слишком сильное натяжение верхней нитки

- из-за этого нижняя нитка сильнее втягивается в материал
- ослабьте натяжение верхней нитки = поверните регулятор на отметку в диапазоне 3 - 1

Слишком слабое натяжение верхней нитки

- из-за этого верхняя нитка сильнее втягивается в материал
- усильте натяжение верхней нитки = поверните регулятор на отметку в диапазоне 5 -10

Основные сведения о нитках и иглах

Правильный выбор ниток и иглы и их взаимное соответствие дают возможность получать при шитье оптимальные результаты. Как правило, необходимо: заменять иглу перед началом каждого нового проекта или по мере необходимости.

Нитка

Нитка выбирается в соответствии с видом швейных работ. Для получения наилучших результатов решающую роль играет также качество ниток. Применяйте нитки высокого качества. Рекомендуется использовать нитки фирменных марок.

Хлопчатобумажные нитки

- хлопчатобумажные нитки особенно подходят для хлопчатобумажных тканей
- мерсеризированные хлопчатобумажные нитки обладают легким глянцевым блеском

Полиэфирные нитки

- полиэфирные нитки подходят практически для всех швейных работ
- полиэфирные нитки отличаются высокой прочностью и весьма светостойки
- полиэфирные нитки более эластичны, чем хлопчатобумажные, и рекомендуются там, где требуются прочные и растяжимые швы

Иглы, нитки и ткани

Правильный выбор иглы зависит от выбранной нитки и от вида обрабатываемого материала. При этом плотность и структура материала определяет толщину нитки и номер иглы, а также форму острия иглы.

Обзор игл

В машинах BERNINA используются иглы системы 130/705 H. Этот системный номер обозначает форму колбы, а также длину иглы и форму острия.

Проверка состояния иглы

Швейные иглы необходимо регулярно проверять и заменять, так как поврежденная игла не только вредит работе, но и может привести к поломке швейного компьютера.

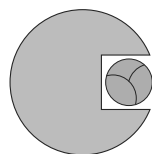
Вид материала и ниток	№ иглы
легкие материалы: тонкие нитки (штопальные, вышивальные)	70–75
материалы средней плотности: обычные швейные нитки	80–90
плотные материалы: более толстые нитки:	100, 110, 120

130 / 705 H S 70



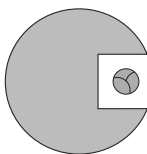
Соотношение между иглой и ниткой

Чтобы проверить соотношение между иглой и ниткой, нужно вложить нитку в желобок иглы.



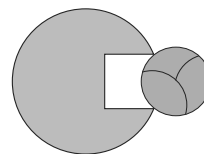
Правильное соотношение между иглой и ниткой

Нитка при шитье укладывается в длинный желобок иглы, можно получить оптимальные результаты шитья.



Слишком тонкая нитка или слишком толстая игла

Нитка слишком свободно направляется в желобке, возможен пропуск стежков и повреждение нитки.




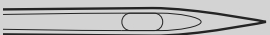
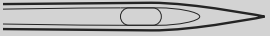
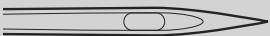

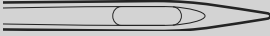



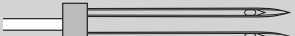



Слишком толстая нитка или слишком тонкая игла

Нитка истирается о кромки желобка и может заклинить. Это может привести к обрыву нитки.

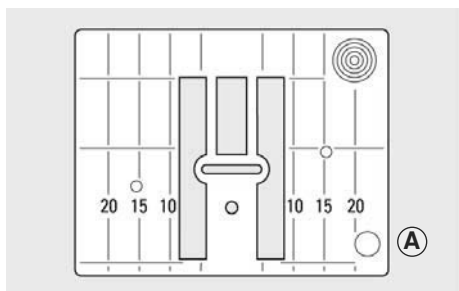
Выбор иглы

При использовании соответствующей иглы упрощается обработка многих материалов.

Тип иглы	Исполнение	Назначение	Номер иглы
Универсальная 130/705 H	 Нормальное острие, слегка округленное	почти для всех текстильных материалов (тканей и трикотажа)	60–100
Джерси/Эластик 130/705 H-S 130/705 H-SES 130/705 H-SUK	 Шаровидное острие	джерси, трикотаж, вязаные и эластичные материалы	70–90
Для кожи 130/705 H-LL 130/705 H-LR	 Режущее острие	все виды кожи, искусственная кожа, пластик, пленки, клеенка	90–100
Джинсовая 130/705 H-J	 Очень тонкое острие	плотные материалы (джинсовые ткани, парусина, рабочая одежда)	80–110
Микротекс 130/705 H-M	 Особо тонкое острие	ткани из микроволокна, шелк	60–90
Квилтинг 130/705 H-Q	 Тонкое острие	стежка и простегивание	75–90
Вышивание 130/705 H-E	 Большое ушко, шаровое острие	вышивание на всех материалах из природных и синтетических волокон	75–90
Метафил 130/705 H-MET	 Большое ушко	шитье металлизированными нитками	75-90
Кордоннет 130/705 H-N	 Малое шаровое острие, дл. ушко	для простегивания толстыми нитками	80–100
Мечевидная 130/705 HO	 Широкая игла (с крыльями)	ажурные строчки, меретка	100–120
Двухстержневая мечевидная 130/705 H-ZWI-HO		для специальных эффектов при ажурной вышивке	100
Двухстержневая 130/705 H-ZWI	 Расстояние между стержнями: 1403 / 1404 QE / 1405: 1,0/1,6/2,0/2,5/ 3,0/4,0; 1405 дополнительно: 6,0/8,0	подшивка эластичных материалов, застрачивание защипок, декоративные швы	70–100
Трехстержневая 130/705 H-DRI	 Расстояние между стержнями 3.0	для декоративного шитья	80

В магазинах **BERNINA** имеются в продаже различные иглы для швейных машин.

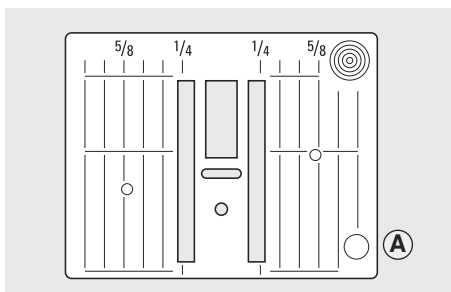
Игольная пластина



9 мм (маркировка в дюймах или миллиметрах) только aurora 1405

Маркировка на игольной пластине

- на игольной пластине нанесена размерная шкала в миллиметрах или дюймах
- размеры в миллиметрах нанесены с передней стороны
- размеры в дюймах нанесены с задней стороны
- разметка длины относится к расстоянию между иглой и маркировкой



5,5 мм (маркировка в дюймах или миллиметрах)

- точка прокола иглой при средней позиции иглы («0»)
- размеры в миллиметрах и дюймах считываются от середины в обе стороны
- размерная шкала полезна при стачивании, стежке и т.п.
- поперечные риски полезны при обработке уголков, петель и т.п.

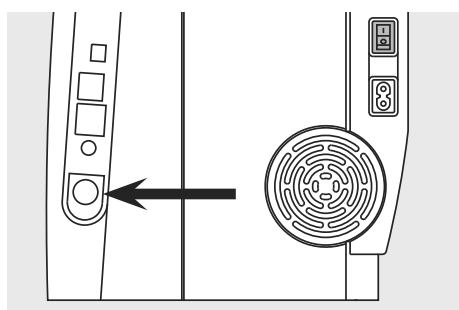
Снятие игольной пластины

- выключите главный выключатель
- поднимите лапку и иглу
- опустите транспортер
- отожмите вниз правую заднюю часть игольной пластины
- снимите игольную пластину

Установка игольной пластины

- наложите пластину над отверстием **A** и отожмите вниз, чтобы она зафиксировалась

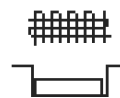
Транспортер



Если эта кнопка не вдавлена, транспортер находится в положении для обычных швейных работ



Кнопка на стороне махового колеса
Кнопка не вдавлена = положение шитья



Кнопка вдавлена = положение штопки

- для швейных работ с ручным вождением материала (штопка, вышивание, простегивание)
- для вышивания (с вышивальным модулем)

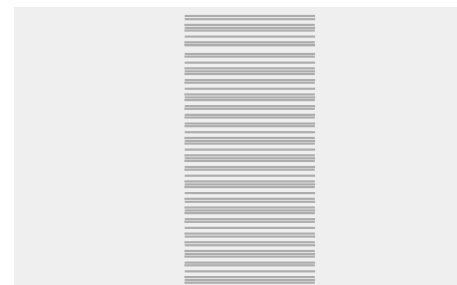
Транспортер и перемещение ткани



Материал должен перемещаться под лапкой равномерно!



Подтягивание, подталкивание или удерживание материала приводит к неравномерному расположению стежков.



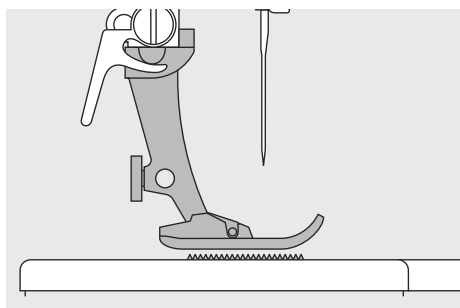
Транспортер и шаг стежков

При выполнении каждого стежка транспортер перемещает материал на один шаг. Длина шага подачи транспортера зависит от выбранной

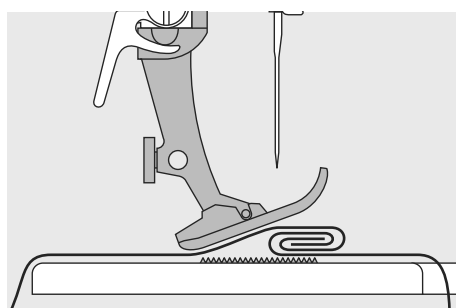
длины стежка. При очень небольшой длине стежка шаг подачи транспортера крайне мал. Материал движется под лапкой медленно также и при полной

скорости шитья, например, при шитье густого петельного стежка с небольшим шагом.

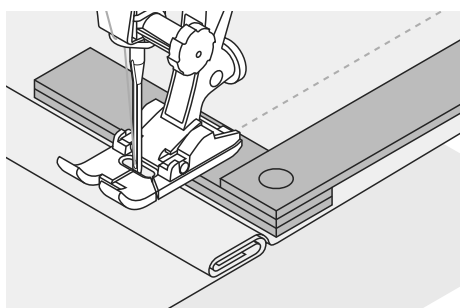
Транспортер и перемещение материала с использованием пластин для компенсации утолщений материала



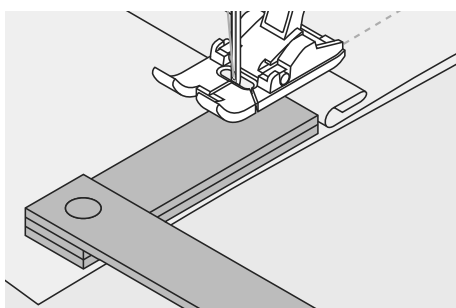
Транспортер может работать нормально только в том случае, если лапка находится в горизонтальном положении.



Если лапка перекошена при подходе к утолщению материала, транспортер не сможет захватывать материал и образуются сборки.

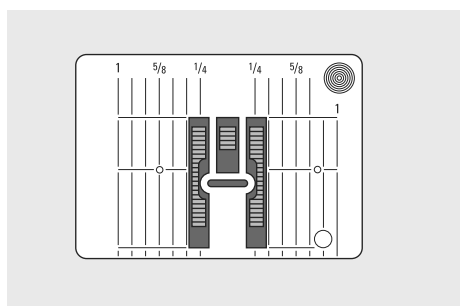


Для устранения наклона лапки при подходе к утолщению используйте одну, две или три компенсирующие пластинки, располагая их за иглой под лапкой.

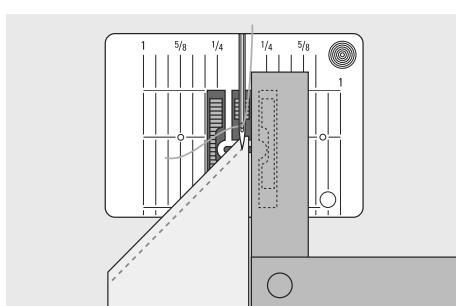


Для устранения наклона лапки при сходе с утолщения поместите одну или несколько компенсирующих пластинок справа от лапки вплотную к игле. Прошейте до выправления положения лапки, затем уберите пластинки.

Обшивание уголков



Из-за широкой прорези игольной пластины наружные рейки транспортера находятся на достаточно большом расстоянии друг от друга.

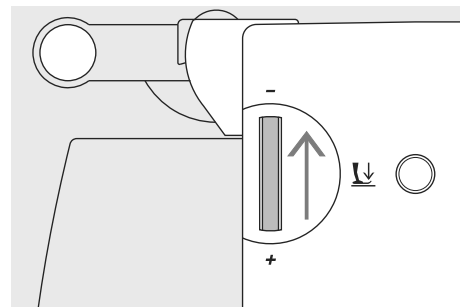
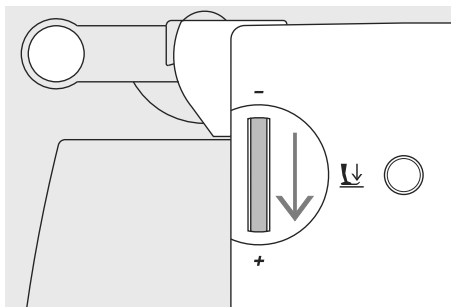


При обшивании уголков материал транспортируется лучше, если с правой стороны лапки подложить одну или несколько пластинок, чтобы можно было направлять край работы.

Регулировка прижима лапки

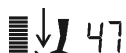
Регулятор на головке машины

- Регулятор настройки прижима находится на левой стороне крышки головки машины



Нормальный прижим

- Для нормальных швейных работ
- нормальное положение = 47
- базовая установка всегда видна на дисплее мигающим символом



Усиление прижима

- Для плотных материалов
- Улучшает подачу материала транспортером



Ослабление прижима

- Для джерси и неплотного трикотажа
- Для предотвращения растяжения ткани
- Ослабьте прижим до такой степени, чтобы материал еще мог подаваться транспортером



Баланс

Различные материалы, нитки и вкладки могут повлиять на запрограммированный образец, так что эти образцы сложных стежков или не будут смыкаться или же будут заходить друг на друга (т.е. будут слишком широкими или слишком узкими). С помощью функции баланса такие отклонения могут быть компенсированы и, таким образом, строчка может быть оптимально приспособлена к обрабатываемому материалу.



После работы с измененным балансом регулятор следует обязательно перевести в нормальное положение нажатием клавиши баланса или клавиши «clr»!

Использования баланса с рабочими и декоративными строчками

При шитье по мягким материалам (джерси, трикотаж) материал может растягиваться под лапкой. Например, стежки сотовой строчки не смыкаются. На толстых материалах стежки могут накладываться друг на друга. Корректировка функций баланса весьма проста. Рекомендуется выполнить пробное шитье.

Образец строчки слишком растянут



Образец строчки уплотнен



Оригинальный образец строчки



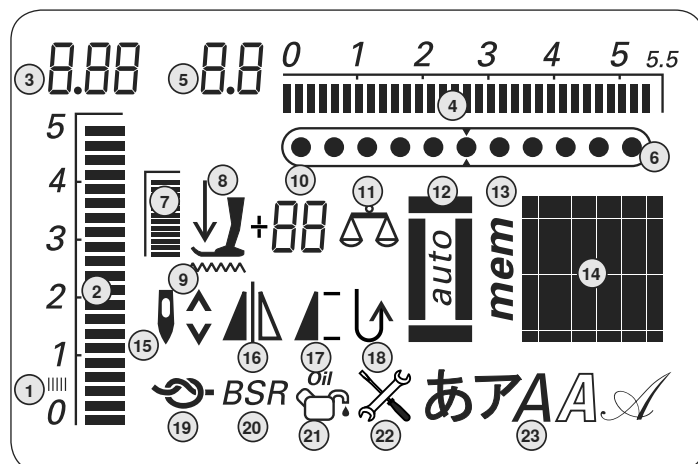
- нажмите клавишу баланса
- нажмите левую клавишу позиционирования иглы = образец строчки будет уплотнен (макс. 9 шагами)



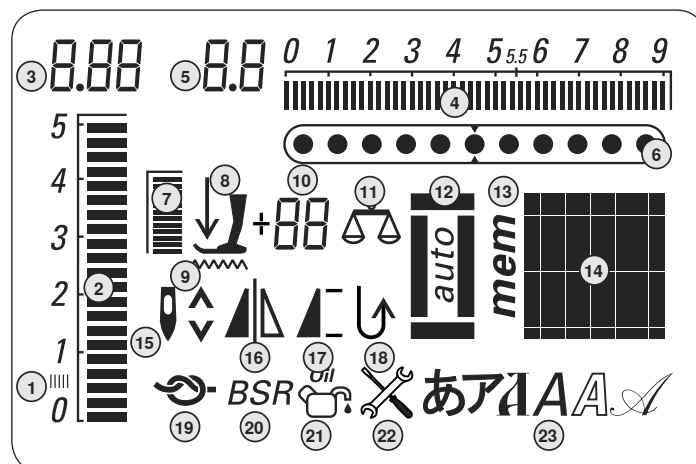
- нажмите клавишу баланса
- нажмите правую клавишу позиционирования иглы = образец строчки будет растянут (макс. 9 шагами)

Символы на дисплее

aurora 1403 / 1404 QE



aurora 1405



- | | | |
|---|--|--|
| <p>1 Стежок гладьего валика;
плотный, узкий зигзаг</p> <p>2 Длина стежка; базовое значение мигает</p> <p>3 Длина стежка; эффективное значение</p> <p>4 Ширина строчки; базовое значение мигает</p> <p>5 Ширина строчки; эффективное значение</p> <p>6 Позиция иглы; 11 возможностей</p> <p>7 Давление прижимной лапки; базовое значение мигает</p> <p>8 Символ стрелки и лапки, мигает при поднятой лапке и при пуске швейного компьютера</p> <p>9 Символ транспортера, мигает при не опущенном транспортере в режимах BSR и вышивания</p> | <p>10 Цифровые показания трех видов:
а. индикация лапки; показывается номер лапки, подходящей для выбранного стежка
б. прижим лапки; показывается значение давления при регулировке
с. баланс; показывается шаг балансировки во время регулировки баланса</p> <p>11 Символ баланса; отображается при нажатой клавише баланса</p> <p>12 Символ петли; отображается при выбранном образце петли</p> <p>13 Символ «mem»: отображается при открытой памяти</p> <p>14 Образец стежка (в графической или цифровой форме)</p> <p>15 Остановка иглы вверх / вниз; по умолчанию вверх / в режиме BSR вниз</p> | <p>16 Зеркальный поворот
(влево / вправо)</p> <p>17 Символ начала/конца образца</p> <p>18 Непрерывное шитье в обратном направлении</p> <p>19 Функция закрепления строчки</p> <p>20 Регулятор BSR</p> <p>21 Символ чистки; появляется, когда требуется чистка и смазка швейного компьютера</p> <p>22 Символ сервиса; появляется, когда швейный компьютер должен быть доставлен в сервисный центр BERNINA</p> <p>23 Символы алфавита
Шрифты – 1-ая и 2-ая буква – только для Японии.
Включая кириллицу – только для модели Aurora 1405</p> |
|---|--|--|

Функциональные клавиши



Изменение ширины строчки

- нажмите левую клавишу - ширина строчки уменьшится
- нажмите правую клавишу - ширина строчки увеличится
- для быстрого изменения удерживайте клавишу нажатой
- базовая установка выбранной строчки всегда отображается на дисплее мигающими цифрами



Изменение длины стежка

- нажмите левую клавишу - длина стежка уменьшится
- нажмите правую клавишу - длина стежка увеличится
- для быстрого изменения удерживайте клавишу нажатой
- базовая установка выбранной строчки всегда отображается на дисплее мигающими цифрами



Изменение позиции иглы

- нажмите левую клавишу - игла сместится влево
- нажмите правую клавишу - игла сместится вправо
- для быстрого изменения удерживайте клавишу нажатой
- всего 11 позиций иглы (5 левых, 5 правых, 1 средняя)



Начало образца

- нажмите клавишу
- выбранный образец или программа снова устанавливается на начало образца



Зеркальное отображение (вправо / влево)

- нажмите клавишу
- выбранный образец стежка шьется в зеркальном отображении



Клавиша «clr» (Удалить)

- нажмите клавишу «clr»
- длина стежка, ширина строчки, позиция иглы возвращаются к базовым установкам
- активированные функции отменяются

Исключение:

Нижнее положение иглы при остановке



Функция закрепления (4 закрепляющих стежка)

- нажмите клавишу перед началом шитья = отдельный образец или комбинация образцов закрепляются в начале
- нажмите клавишу во время шитья отдельного образца = отдельный образец будет закреплен в конце
- швейный компьютер останавливается
- нажмите клавишу во время шитья комбинации образцов = комбинация образцов будет закреплена в конце
- швейный компьютер останавливается



Положения иглы Вверху / Внизу

В базовой установке стрелка направлена вверх.

- Нажмите и сразу же отпустите клавишу:
 - игла установится в верхнем или нижнем положении (как при нажатии пяткой на пусковую педаль)
- Нажмите и придержите клавишу:
 - игла установится внизу
 - стрелка на дисплее будет направлена вниз
 - швейный компьютер будет останавливаться с опущенной иглой
- Снова нажмите и придержите клавишу:
 - игла установится вверху
 - стрелка на дисплее будет показывать вверх
 - швейный компьютер будет останавливаться с поднятой иглой



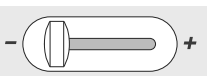
Баланс / BSR

Баланс

- нажмите клавишу
- на дисплее активируется индикация баланса
- нажатие на левую стрелку позиционирования иглы приводит к сжатию стежков в строчке
- нажатие на правую стрелку позиционирования иглы приводит к растягиванию стежков в строчке
- при повторном нажатии клавиши функция баланса отменяется, измененный образец возвращается к базовым установкам
- измененная позиция иглы во время процесса балансировки сохраняется

BSR

- при присоединенной лапке-BSR нажатием клавиши включается и отключается функция BSR



Регулятор скорости

- ползунковым регулятором можно плавно изменять скорость двигателя от минимального до максимального значения при шитье и вышивании
- при намотке шпульки можно при остановленном швейном компьютере регулировать частоту вращения моталки



Клавиша «mem»

- Нажмите клавишу «mem»
- На дисплее появится «mem»
- на дисплее появятся мигающие числа свободных ячеек памяти (90) или (60) и курсор

- левая клавиша со стрелкой и клавиша $mem \leftarrow$ для прокручивания и программирования образцов, букв и цифр



Шитье в обратном направлении

Кратковременное:

- нажмите клавишу во время шитья
- машина будет шить реверсными стежками пока нажата клавиша
- программирование длины петли
- конец шва при программе закрепления строчки № 5
- ручное закрепление строчки (в начале и конце шва)

Непрерывное:

- при остановленной машине удерживайте нажатой клавишу пока не зазвучит тональный сигнал, а на дисплее не появится символ
- машина непрерывно шьет выбранную строчку в обратном направлении
- окончание шитья в обратном направлении: при остановленной машине удерживайте нажатой клавишу пока не зазвучит тональный сигнал и не появится символ на дисплее



Клавиша конца образца / повторения

Нажмите клавишу во время шитья

- швейный компьютер остановится в конце выполняемого отдельного образца или образца, выполняемого в комбинации

Нажмите клавишу перед началом шитья

- на дисплее появится символ конца образца
- отдельный образец или первый образец комбинации в памяти будет выполнен 1 раз, швейный компьютер остановится
- при дальнейшем шитье функция конца образца будет снова отменена, символ конца образца исчезнет

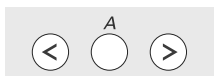
Перед началом шитья удерживайте клавишу до тех пор, пока не зазвучит сигнал

- на дисплее появится символ конца образца
- образец или комбинация образцов в памяти будет выполнена 1 раз
- функция конца образца остается активной до тех пор, пока клавиша перед шитьем не будет снова нажата со звучанием тонального сигнала
- символ конца образца исчезнет с экрана дисплея



Клавиша пуска-остановки (Start/Stop)

- пуск и остановка швейного компьютера при работе без пусковой педали
- пуск и остановка швейно-вышивального компьютера в режиме вышивания с подсоединенным вышивальным модулем
Во время вышивания отключите пусковую педаль
- включение и отключение функции BSR при установленной и подсоединенной лапке BSR и работе без пусковой педали



Образцы стежков и строчек

- в режиме отдельного образца нажатием кнопок со стрелками можно пройти по всем образцам строчек

Виды шрифтов, цифры

- нажмите среднюю клавишу
- на дисплее появится один из имеющихся видов шрифтов
- Гротесковый шрифт
- Контурный шрифт
- Рукописный шрифт
- Кириллица (только для модели auroa 1405)

Буквы/ цифры/ спец. символы

A B C D E F G H I J K L M N
O P Q R S T U V W X Y Z Ä Ö Ü
À Á Ê Æ Ç È É Ê Ë Ì Í
1 2 3 4 5 6 7 8 9 0
_ . ' ! + = & ÷ ? % ¢ @ () []



Клавиша (#)

По умолчанию графическое отображение

- нажмите клавишу и введите желаемый номер образца
- образец стежка будет представлен в графическом виде

Альтернативно - в виде номера стежка

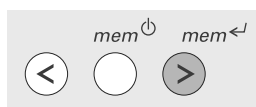
- нажмите клавишу, пока не зазвучит короткий тональный сигнал
- отображение активного образца сменится с графического (рисунок) на цифровое (номер)
- дальнейшие образцы стежков будут отображаться номерами

Этим же способом можно переключиться на стандартное отображение

Ввод 3-значного номера образца строчки

- удерживайте клавишу до тех пор, пока не появится цифра «1»
- после этого введите обе остальные цифры

Память



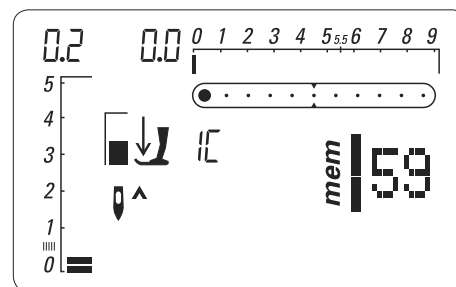
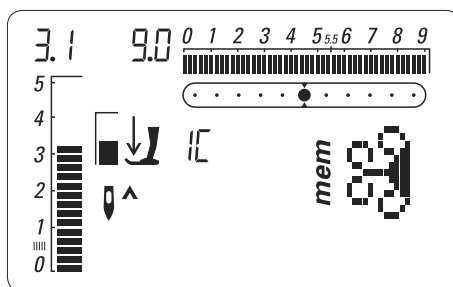
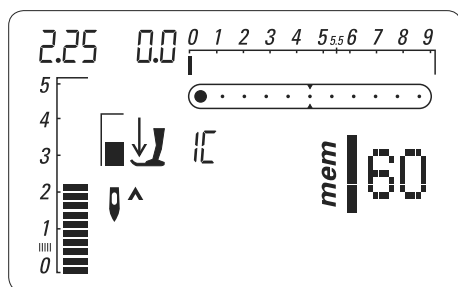
Клавиши памяти

- левая клавиша служит для прокручивания содержимого памяти назад
- средняя клавиша используется для открытия и закрытия памяти
- клавиша «*mem*←» служит для программирования памяти и прокручивания ее содержимого вперед

В памяти можно сохранять и комбинировать друг с другом 90 (аурога 1404) или соответственно 60 (аурога 1403 / 1405) образцов стежков, букв и цифр. Эта память является долговременной. Ее содержимое сохраняется до тех пор, пока пользователь не сотрет сохраняемые данные. Перебои в электропитании или

длительный простой машины не оказывают никакого влияния на сохраняемые программы. Изменения длины/ ширины стежка и позиция иглы могут быть каждый раз перепрограммированы. дельные образцы стежков, букв или цифр могут быть стерты или перезаписаны.

Программирование рабочих и декоративных строчек



Открытие памяти

- нажмите клавишу «*mem*↺»
- курсор слева и количество свободных ячеек памяти (например «60») мигают, на дисплее видно слово «*mem*»
- выберите нужную строчку

- на дисплее отобразится рисунок стежка
- нажмите клавишу памяти «*mem*←»,
- строчка запрограммирована

- показываются свободные ячейки памяти (курсор и ячейка мигают)
- выберите новую строчку
- ее программирование производится нажатием клавиши «*mem*←» (клавиша памяти) и т.д.



Не подлежат программированию:

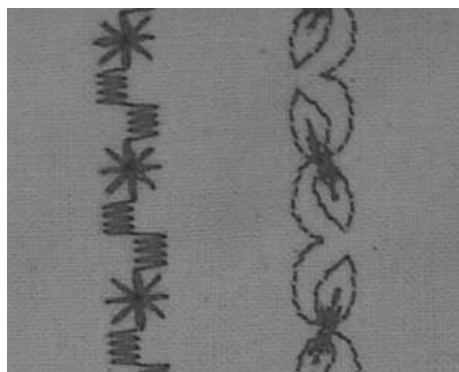
Петли / Программа закрепления строчки № 5, № 61 (1405)
 Глазки № 20, 21 (1405), № 18, 19 (1404), № 17 (1403)
 Программа пришивания пуговиц № 19 (1405), № 17 (1404), № 16 (1403)
 Программа штопки № 22 (1405), № 20 (1404), № 18 (1403)
 Крупные «мушки» № 23 (1405)
 Сметочный стежок № 24 (1405), № 21 (1404), № 19 (1403)



Прокручивание содержимого памяти назад

- нажмите левую клавишу
- запрограммированные

aurora 1403 / 1404 QE



A

B

**Пример А:
Непрерывное выполнение комбинации разных образцов строчек**

- нажмите клавишу «mem[⬇]»
- выберите желаемый образец строчки, например № 155 (1404) или 126 (1403)
- нажмите клавишу «mem[⬅]» и выберите новый образец строчки, например № 92 (1404) или 69 (1403)
- нажмите клавишу «mem[⬅]» и т.д.
- выйдите комбинацию образцов
- нажмите клавишу «mem[⬇]» = комбинация образцов будет сохранена в памяти
- во время процесса сохранения в поле индикации отображаются песочные часы

**Пример В:
Комбинирование образца строчки и функции («Зеркальное отображение») и непрерывное выполнение комбинации**

- запрограммируйте желаемый образце, например образец строчки № 159 (1404) или 130 (1403)
- активизируйте функцию «Зеркальное отображение» и запрограммируйте в зеркальном отображении образец № 159 (1404) или 130 (1403)



- выйдите комбинацию, узоры строчки будут чередоваться (в нормальном и зеркальном отображениях)

aurora 1405

**Пример А:
Непрерывное выполнение комбинации разных образцов строчек**

- нажмите клавишу «mem[⬇]»
- выберите желаемый образец строчки, например № 143
- нажмите клавишу «mem[⬅]» и выберите новый образец строчки, например № 95
- нажмите клавишу «mem[⬅]» и т.д.
- выйдите комбинацию образцов
- нажмите клавишу «mem[⬇]» = комбинация образцов будет сохранена в памяти
- во время процесса сохранения в поле индикации отображаются песочные часы

**Пример В:
Комбинирование образца строчки и функции («Зеркальное отображение») и непрерывное выполнение комбинации**

- запрограммируйте желаемый образце, например образец строчки № 152
- активизируйте функцию «Зеркальное отображение» и запрограммируйте в зеркальном отображении образец № 152 или



- выйдите комбинацию, узоры строчки будут чередоваться (в нормальном и зеркальном отображениях)



Комбинации декоративных строчек, выполняемые вышивальными нитками

- строчка выглядит более рельефно

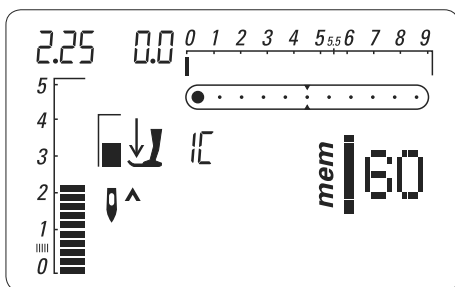
Комбинации строчек на ткани в два сложения

- изнанка материала не стягивается

Комбинации строчек на однослойном материале

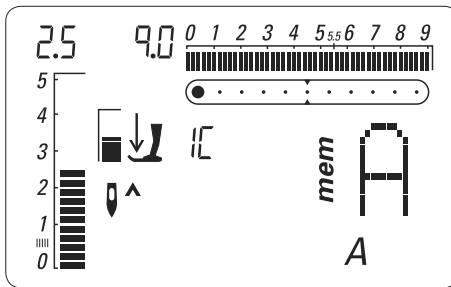
- всегда работайте с (самоклеющейся) подкладкой, флизелином или шелковой бумагой, подложенными под материал
- после окончания работы удаляйте флизелин или шелковую бумагу
- для получения оптимального результата вденьте нижнюю нитку в палец шпульного колпачка (1403 / 1404 QE)

Программирование видов шрифтов и цифр



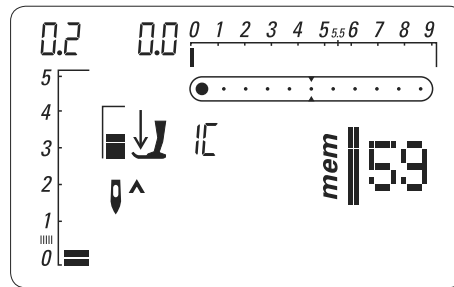
Открытие памяти

- нажмите клавишу *mem*
- курсор слева и количество свободных ячеек памяти (например «60») мигают, на дисплее появляется слово «mem»



Выбор шрифта

- Выбор шрифта производится нажатием клавиши алфавита
- На дисплее появляется буква А и выбранный вид шрифта



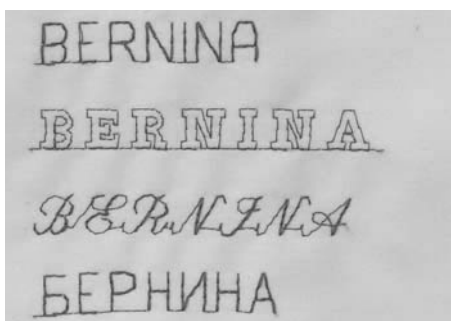
Программирование букв и цифр

- Выберите букву / цифру
- Нажмите клавишу памяти « *mem* » = буква / цифра запрограммирована;
- показываются свободные ячейки памяти
- Введите вторую букву / цифру
- Запрограммируйте ее нажатием клавиши памяти « *mem* » и т.д.
- Программирование нескольких слов
- В конце первого слова введите пробел (_)
- Запрограммируйте *mem*
- Введите второе слово
- Изменение установленного параметра (длины стежка или ширины строчки), сделанное в одной букве или цифре, действует на весь алфавит.
- Если необходимо ввести изменение в отдельной букве или цифре, то следует изменять каждую отдельную букву / цифру.

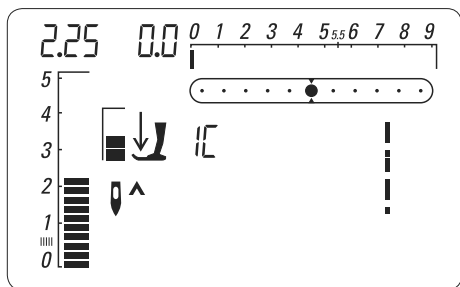
Пример: Программирование букв и цифр

- откройте память, выберите шрифт
- введите буквы или/и цифры
- на дисплее появится введенная буква или цифра
- активизируйте функцию «Закрепление строчки»
- швейный компьютер закрепит строчку в начале и конце введенной комбинации
- для сохранения комбинации нажмите клавишу « *mem* »
- в период сохранения на дисплее появляются песочные часы
- после шитья вырежьте соединительные нитки

Гротесковый шрифт	A
Контурный шрифт	A
Рукописный шрифт	A
Кириллица (только для модели Aurora 1405)	A



Корректировка в памяти



Содержимое памяти сохраняется также и после отключения швейного компьютера от сети. Оно может быть вызвано на дисплей в любое время.

Содержимое памяти теряется в том случае, если перед отключением компьютера оно не было сохранено нажатием клавиши

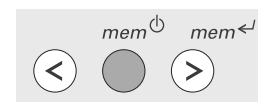
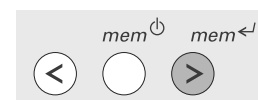
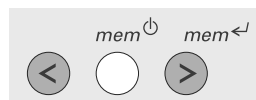
Баланс содержимого памяти

- содержимое памяти в целом можно сбалансировать следующим образом:
 - закройте функцию памяти *mem* (BSR
 - нажмите клавишу баланса
 - откройте память, после этого обеими клавишами *mem* позиционирования иглы сбалансируйте все содержимое памяти

Перезапись отдельных образцов стежков, букв, цифр

- нажмите « *mem* » или левую кнопку, чтобы прокрутить список до появления на дисплее нужного вам образца

- выберите новый номер стежка, буквы, цифры или длины стежка / ширины строчки или позиции иглы
- нажмите « *mem* » (клавишу памяти)
- образец будет скорректирован (перезаписан)



Удаление образца стежка / буквы / цифры

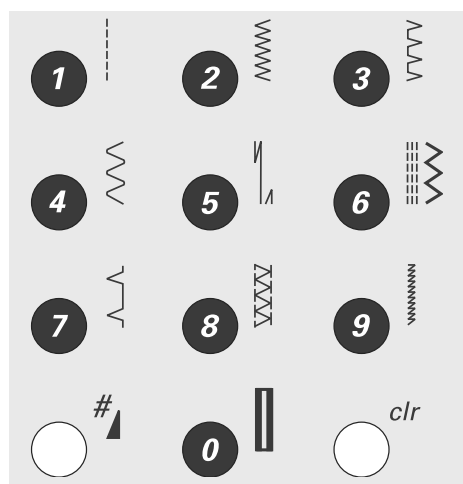
- Нажмите « *mem* » или левую кнопку, чтобы прокрутить список до появления на дисплее нужного вам образца
- Нажмите клавишу «*clr*»
- Нужный образец стежка / буква / цифра будет удален из памяти

Полное удаление содержимого памяти

- Сначала нажмите и удерживайте нажатой клавишу «*clr*» и затем нажмите клавишу « *mem* »
- Отпустите обе клавиши
- Нажав клавишу *mem* , закройте память

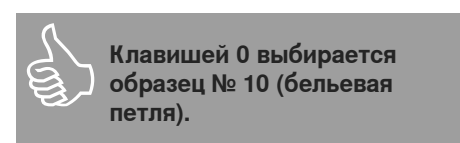
Выход из функции памяти

- нажмите клавишу « *mem* »
- в период сохранения на дисплее появляются песочные часы
- все содержимое памяти будет сохранено
- функция памяти будет закрыта
- слово «*mem*» исчезнет с дисплея



Выбор образца стежка (строчки)*

- Образцы 1-10:** нажмите соответствующую клавишу, номер образца и базовая установка длины стежка и ширины строчки появятся на дисплее
- Образцы 11-99:** нажмите клавишу «*#*» и введите соответствующий номер образца
- Образцы, начиная с 100:** нажмите и удерживайте клавишу «*#*», пока в поле не появится цифра 1, затем введите остальные две цифры



Выбор строчек

1

Прямая строчка

Для всех видов неэластичных материалов; для всех работ, требующих прямых строчек.

2

Строчка-зигзаг

Обшивка краев, пришивание резинок и кружева

3

Оверлочная строчка

Для тонкого джерси, эластичных оверлочных швов и эластичной подрубки

4

Строчка «серпантин»

Для большинства материалов; штопка строчкой «серпантин», нашивание заплат, усиление кромок и т.п.

5

Программа закрепления строчки

Для всех видов материалов: закрепление начала и конца шва при работе прямым стежком

6

Тройная прямая и зигзаг строчка

Для износостойких швов на прочных материалах

7

Потайная строчка

Для большинства видов материала; потайные швы, фестончатая подшивка на мягком джерси и тонких тканях, декоративные швы

8

Двойная оверлочная строчка

Для всех видов трикотажных материалов; оверлочный шов = сшивание и обметывание в ходе одной операции

9

Сверхэластичная строчка

Для сверхэластичных материалов; эластичный открытый шов для всех видов одежды

10

Бельевая петля

Для легких и средней плотности материалов; на блузках, платьях, брюках, постельном белье и т.п.

11

Малая бельевая петля

Для легких и средней плотности материалов; на блузках, платьях, брюках, детской одежде, при поделочных работах

12

Эластичная петля

Для всех особо эластичных трикотажных материалов из: хлопка, шерсти, шелка, синтетики

aurora 1403

13

Петля с глазком

Для плотных материалов (не эластичных); на пиджаках, пальто, брюках, одежде для досуга

18

Программа штопки

Автоматическая штопка на легких и средней плотности материалах

24

Универсальная строчка

Для плотных материалов - фетра, кожи. Плоские соединительные швы, видимые швы, нашивание резинок, декоративная строчка

14

Петля прямой строчкой

Программа выстеживания петель, вырезок карманов, для укрепления петель, специально для петель на натуральной или искусственной коже

19

Сметочный стежок

Для сметывания деталей, подшивок, блоков квилта и т.п.

25

Прошитый зигзаг

Обметка тканых материалов, укрепление кромок, пришивание резинок, декоративные швы

15

Петля с имитацией ручной работы

Для легких и средней плотности тканых материалов: на блузках, платьях, одежде для досуга, постельном белье

20

Усиленный оверлочный шов

Для средней плотности трикотажных и махровых материалов, оверлочные швы, плоские соединительные швы

26

Строчка «лайкра»

Для лайковых материалов, для плоских соединительных швов и подшивки, обработка швов на изделиях женской галантереи

16

Программа пришивания пуговиц

Пришивание пуговиц с 2 и 4 отверстиями

22

Строчка «джерси»

Для трикотажных материалов, декоративной подшивки на белье и пуловерах, заплаты на трикотаже

28

Трикотажный оверлочный шов

Для всех видов трикотажных материалов, изделий ручной и машинной вязки, оверлочный шов = сшивание и обметывание в ходе одной операции

17

Глазки, выполняемые прямым стежком

Для отверстий для шнурков и узкой тесьмы, для декоративных работ

23

Сотовая строчка

Для всех видов трикотажа, а также гладких тканей; видимые швы для белья, одежды, скатертей и т.п.

aurora 1404 QE



Петля с закругленным концом

Для средней плотности и плотных тканей из различных материалов: платья, жакеты, пальто, непромокаемая одежда



Петля с глазком

Для плотных материалов (не эластичных); на пиджаках, пальто, брюках, одежде для досуга



Петля прямой строчкой

Программа выстигивания петель, вырезок карманов, для укрепления петель, специально для петель на натуральной или искусственной коже



Петля с имитацией ручной работы

Для легких и средней плотности тканых материалов: на блузках, платьях, одежде для досуга, постельном белье



Программа пришивания пуговиц

Пришивание пуговиц с 2 и 4 отверстиями



Глазки, выполняемые мелким зигзагом

Для отверстий для шнурков и узкой тесьмы, для декоративных работ



Глазки, выполняемые прямым стежком

Для отверстий для шнурков и узкой тесьмы, для декоративных работ



Программа штопки

Автоматическая штопка на легких и средней плотности материалах



Сметочная строчка

Для сметывания деталей, подшивок, блоков квилта и т.п.



Гофрирующая строчка

Для большинства видов тканей; пришивание резинок, стачные швы = края материала соединяются встык



Растяжимая краеобметочная строчка

Для средней плотности трикотажных и махровых материалов и прочных тканей: оверлочные швы, плоские соединительные швы



Строчка «джерси»

Для трикотажных материалов, декоративной подшивки на белье и пуловерах, заплаты на трикотаже



Сотовая строчка

Для всех видов трикотажа, а также гладких тканей; видимые швы для белья, одежды, скатертей и т.п.



Универсальная строчка

Для плотных материалов - фетра, кожи. Плоские соединительные швы, видимые швы, нашивание резинки, декоративная строчка



Прошитый зигзаг

Обметка тканых материалов, укрепление кромок, пришивание



Строчка «лайкра»

Для лайковых материалов, для плоских соединительных швов и подшивки, обработка швов на изделиях женской галантереи



Эластичная строчка

Для сверхэластичных материалов; открытый шов для спортивной одежды



Усиленный оверлочный шов

Для средней плотности трикотажных и махровых материалов, оверлочные швы, плоские соединительные швы



Трикотажный оверлочный шов

Для всех видов трикотажных материалов, изделий ручной и машинной вязки, оверлочный шов = сшивание и обметывание в ходе одной операции

aurora 1405

13

**Петля с закругленным концом**

Для средней плотности и плотных тканей из различных материалов: платья, жакеты, пальто, непромокаемая одежда

14

**Петля с закругленным концом и поперечной закрепкой**

Для средней плотности и плотных тканей из различных материалов: платья, жакеты, пальто, непромокаемая одежда

15

**Петля с глазком**

Для плотных материалов (не эластичных); на пиджаках, пальто, брюках, одежде для досуга

16

**Петля с глазком и остроугольной закрепкой**

Для более прочных, неэластичных материалов: жакеты, плащи, одежда для дома и досуга

17

**Петля с имитацией ручной работы**

Для легких и средней плотности тканых материалов: на блузках, платьях, одежде для досуга, постельном белье

18

**Петля прямой строчкой**

Программа выстеживания петель, вырезов карманов, для укрепления петель, специально для петель на натуральной или искусственной коже

19

**Программа пришивания пуговиц**

Пришивание пуговиц с 2 и 4 отверстиями

20

**Глазки, выполняемые мелким зигзагом**

Для отверстий для шнурков и узкой тесьмы, для декоративных работ

21

**Глазки, выполняемые прямым стежком**

Для отверстий для шнурков и узкой тесьмы, для декоративных работ

22

**Программа штопки**

Автоматическая штопка на легких и средней плотности материалах

23

**Петля с глазком и остроугольной закрепкой**

Для более прочных, неэластичных материалов: жакеты, плащи, одежда для дома и досуга

24

**Сметочная строчка**

Для сметывания деталей, подшивок, блоков квилта и т.п.

25

**Гофрирующая строчка**

Для большинства видов тканей; пришивание резинок, стачные швы = края материала соединяются встык

26

**Растяжимая краеобметочная строчка**

Для средней плотности трикотажных и махровых материалов и прочных тканей: оверлочные швы, плоские соединительные швы

27

**Строчка «джерси»**

Для трикотажных материалов, декоративной подшивки на белье и пуловерах, заплаты на трикотаже

28

**Сотовая строчка**

Для всех видов трикотажа, а также гладких тканей; видимые швы для белья, одежды, скатертей и т.п.

29

**Универсальная строчка**

Для плотных материалов - фетра, кожи. Плоские соединительные швы, видимые швы, нашивание резинки, декоративная строчка

30

**Прошитый зигзаг**

Обметка тканых материалов, укрепление кромок, пришивание

31

**Строчка «лайкра»**

Для лайковых материалов, для плоских соединительных швов и подшивки, обработка швов на изделиях женской галантереи

32

**Эластичная строчка**

Для сверхэластичных материалов; открытый шов для спортивной одежды

33

**Усиленный оверлочный шов**

Для средней плотности трикотажных и махровых материалов, оверлочные швы, плоские соединительные швы

Персональная память

Персональная память

- для всех видов стежков и материалов
- измененные длина стежка, ширина строчки и позиция иглы сохраняются в памяти автоматически
- выполнение измененного стежка (например, стежка зигзаг)
- выбор и выполнение другого стежка (например, прямого)
- при вызове индивидуально измененного стежка зигзаг изменения остаются
- персональная память может вместить любое количество образцов стежков

Возврат к базовым настройкам

- отдельные стежки можно вручную вернуть к базовым настройкам!
- нажмите клавишу «Clr»
- при отключении швейного компьютера все изменения всех стежков стираются из памяти

Применение:

- эта функция особенно полезна при двух сменяющих друг друга применениях, например при обметке краев зигзагом и изменяющейся оверлочной строчкой, приспособленными к материалу.
- применение строчки прямого стежка с измененной длиной
- потайной стежок с приспособленной к материалу шириной строчки и длиной стежка

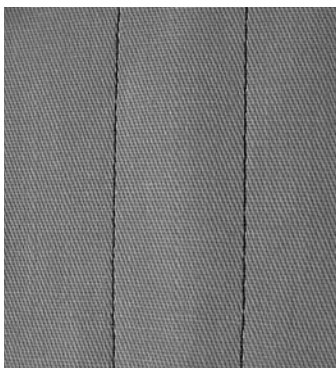


Персональная память не ограничена, в ней можно хранить любое количество изменений (длины стежка, ширины строчки, позиции иглы, функции зеркального отображения и баланса).

Прямая строчка



Выбор строчки: **прямая строчка № 1**
 Игла: **толщина и тип выбираются по материалу**
 Нитка: **хлопчатобумажная / полиэфирная**
 Транспортёр: **верхнее положение**
 Лапка: **1403 / 1404 QE: лапка для реверсных стежков № 1**
1405: лапка для реверсных стежков № 1C



Прямая строчка

- после включения появляется прямая строчка

Применение

- в зависимости от техники потребуется другая лапка, например при «ручной» штопке



Длину стежка выбирайте в зависимости от свойств ткани:

например, для джинсовых тканей применяйте более длинные стежки (3-4 мм), для тонких тканей - короткие стежки (2-2,5 мм)

Длину стежка выбирайте в зависимости от свойств нитки:

например, для стежки многокруточными толстыми нитями следует увеличивать длину стежка до 3-5 мм

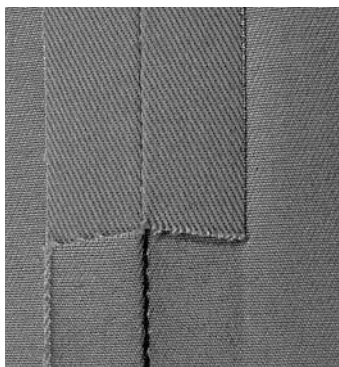
Активируйте нижнее положение иглы

материал не смещается при окантовке, поворачивании

Шов трехстежковой прямой строчкой



Выбор строчки: **трехстежковая прямая строчка № 6**
 Игла: **джинсовая или универсальная № 80-90**
 Нитка: **хлопчатобумажная / полиэфирная**
 Транспортёр: **верхнее положение**
 Лапка: **1403 / 1404 QE: лапка для реверсных стежков № 1**
1405: лапка для реверсных стежков № 1C
или джинсовая лапка № 8 (спец. принадлежность)



Открытый шов

- износостойкий шов для жестких и плотных тканей, таких как джинсовая или вельвет
- усиленный шов для предметов одежды с сильной нагрузкой



При работе с жесткими или очень плотными тканями:

Джинсовая игла и джинсовая лапка № 8 облегчают работу с джинсовыми тканями или парусиной.

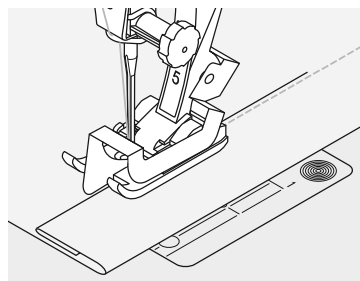
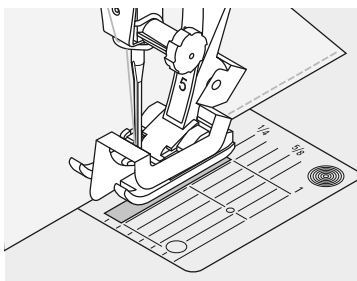
Декоративное простегивание

Увеличьте шаг стежка и используйте трехстежковую прямую строчку для декоративного простегивания джинсовых материалов

Простегивание краев

- Выбор строчки: **Прямая строчка № 1**
 Игла: **толщина и тип выбираются по материалу**
 Нитка: **хлопчатобумажная / полиэфирная / многокруточная (простегивание)**
 Транспортер: **верхнее положение**
 Лапка: **лапка потайного стежка № 5**
1403 / 1404 QE: Лапка для реверсных стежков № 1
1405: Лапка для реверсных стежков № 1C
Лапка для отделки узких кромок № 10 (специальная принадлежность)

Отстрачивание узких кромок



Лапка № 5:
 левая позиция иглы или
 крайняя правая
Лапка № 10:
 возможны все позиции

Наружные кромки

- расположите край материала слева от направляющей детали лапки потайного стежка
- левая позиция иглы выбирается на желаемом расстоянии от края

Подогнутые края

- расположите край материала (внутренний верхний край подгиба) справа от направляющей детали лапки потайного стежка
- позиция иглы выбирается с таким расчетом, чтобы шить вдоль верхнего края подгиба

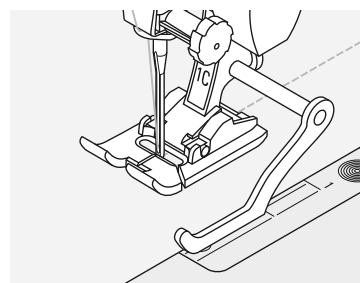
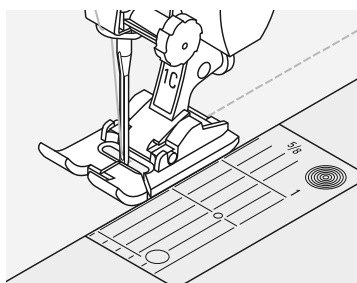
Позиция иглы

- левая позиция для наружных кромок
- правая позиция для подогнутых краев

Лапка

- лапка потайного стежка № 5

Отстрачивание кромок на расстоянии от края



Простегивание с кромконаправителем

- весьма удобно при стежке по параллельным линиям, клеткам и т.п.

Направление материала

Использование лапки в качестве направляющей:

- край материала направляется вдоль края подошвы лапки

Использование игольной пластины в качестве направляющей:

- край материала направляется по разметочным линиям игольной пластины (от 1 до 2,5 см)

Кромконаправитель:

- вставьте кромконаправитель в отверстие лапкодержателя
- отрегулируйте кромконаправитель на нужную ширину
- затяните винт
- направляйте кромконаправитель вдоль края материала
- для отстрачивания материала параллельными строчками ведите кромконаправитель вдоль ранее проложенной строчки

Позиция иглы

- изменяя позицию иглы, можно выбрать желаемое расстояние строчки от края

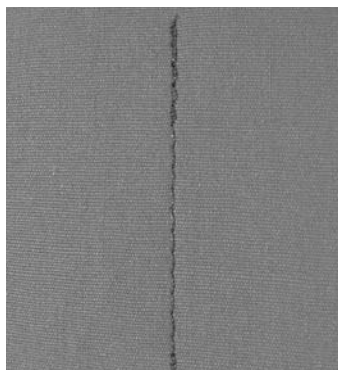
Лапка

- **1403 / 1404 QE:**
 Лапка для реверсных стежков № 1
- **1405:**
 Лапка для реверсных стежков № 1C

Программа закрепления строчки (прямая строчка с закрепительными стежками)



Выбор строчки: **Программа закрепления строчки № 5**
 Игла: **толщина и тип выбираются по материалу**
 Нитка: **схлопчатобумажная / полиэфирная**
 Транспортёр: **верхнее положение**
 Лапка: **1403 / 1404 QE: Лапка для реверсных стежков № 1**
1405: Лапка для реверсных стежков № 1C



Шитье длинных швов

- более быстрое закрепление начала и конца шва
- далее машина шьет прямой строчкой в нормальном направлении

- точное, правильное, надежное закрепление швов на всех материалах

Программа закрепления строчки

- для всех материалов
- закрепление строчки в начале и конце шва

Начало шитья

- швейный компьютер автоматически закрепляет строчку в начале шитья (5 стежков назад, 5 стежков вперед)

Конец строчки

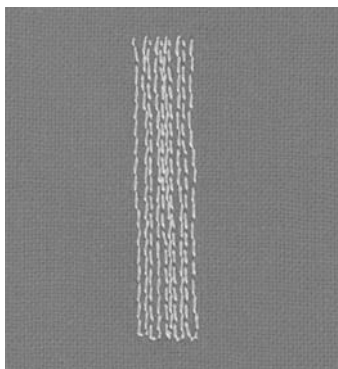
- нажмите клавишу шитья назад на головке машины, швейный компьютер автоматически закрепит строчку (5 стежков вперед, 5 стежков назад)
- автоматическая остановка машины в конце программы закрепления строчки



Программа штопки



Выбор строчки: **1403: программа штопки № 18**
1404 QE: программа штопки № 20
1405: программа штопки № 22
 Игла: **толщина и тип выбираются по материалу**
 Нитка: **штопальная нитка**
 Транспортёр: **верхнее положение**
 Лапка: **лапка для петель № 3A**
1403 / 1404 QE: Лапка для реверсных стежков № 1
1405: Лапка для реверсных стежков № 1C



Быстрая штопка протертых мест или разрывов

«Замена» нитей основы на любом материале.

Подготовка:

- закрепите тонкие материалы в штопальных пальцах (спец. принадлежность); этим предотвращается стягивание

Площадь штопки можно увеличивать, перемещая материал по длине и ширине.

Штопка с лапкой для реверсных стежков № 1C, № 1 (автоматический подсчет стежков)

- опустите иглу в материал слева над поврежденным местом
- прострочите первую строчку нужной длины и остановите машину
- нажмите клавишу шитья назад на головке машины (будет запрограммирована длина)
- программа штопки будет завершена, и швейный компьютер автоматически остановится



Укрепление разрывов

- подложите тонкий материал или подклейте тонкий самоклеющийся стабилизатор

- для удаления запрограммированной длины штопки нажмите клавишу «clg»

Штопка с лапкой с салазками для петель № 3A

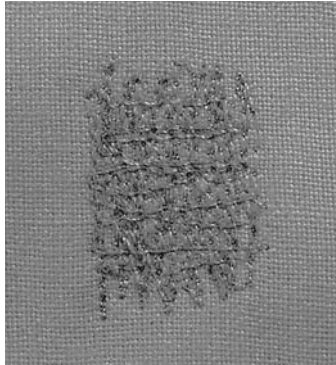
- только при небольших раздирах и длине поврежденных мест не больше 3 см
- порядок работы такой же, как с лапкой № 1C, № 1

Корректировка места штопки

- если место штопки «перекашивается», можно воспользоваться функцией баланса (более подробно о функции баланса на стр. 22)

Свободная штопка

Выбор строчки: **Прямая строчка № 1**
 Игла: **толщина и тип выбираются по материалу**
 Нитка: **Штопальная нитка**
 Транспортёр: **опущен**
 Лапка: **лапка для штопки № 9**



Штопка дыр или протертых мест
 «Замена» нитей основы и поперечных нитей на любом материале.

Подготовка

- закрепите работу в штопальных пальцах (спец. принадлежность) (место починки останется равномерно растянутым, стягивания материала не произойдет)
- используйте приставной столик

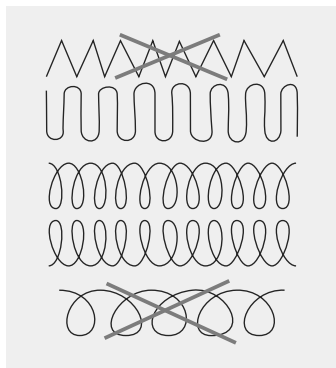


Если стежки выглядят некрасиво

- если нитки выступают наружу, передвигайте ткань помедленнее
- если на изнанке образуются узелки, передвигайте ткань быстрее

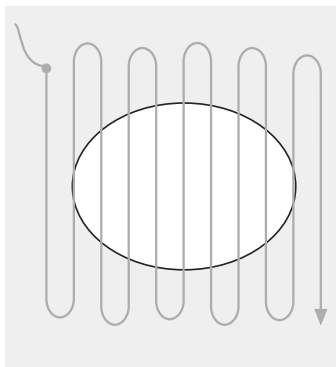
Обрыв нитки

- При обрыве нитки работу следует передвигать более равномерно



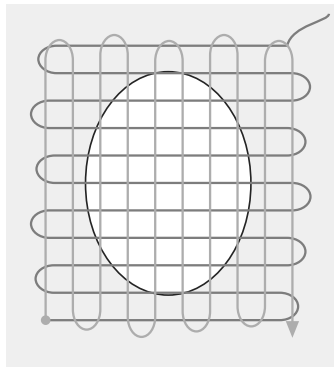
Штопка

- равномерно передвигайте ткань в пальцах вручную
- направляйте материал слева направо, без жесткого прижима
- при перемене направления закругляйте строчку (острые углы могут вызвать опасность образования дыр и обрыва нитки)
- работайте со стежками неравномерной длины, чтобы нитка лучше «скрывалась» в ткани



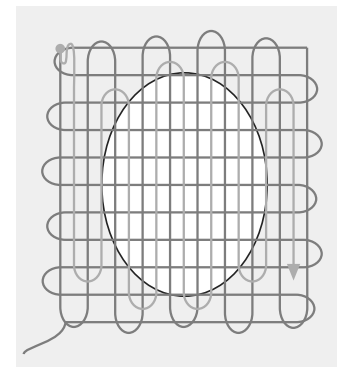
1. Первые ряды соединительных ниток

- прошейте первые соединительные нити (не слишком плотно, перекрывая поврежденное место)
- обрабатывайте края стежками неравномерной длины
- поверните работу на 90°



2. Перекрытие первых соединительных нитей

- перекройте первые соединительные нити, но не слишком плотно
- поверните работу на 180°



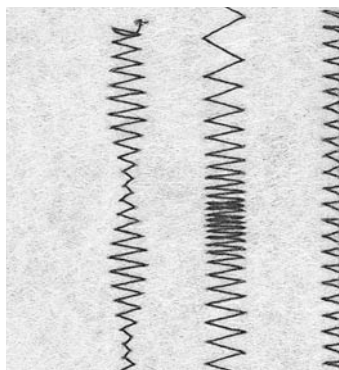
3. Завершение штопки

- закончите штопку разрезанными строчками (в том же направлении, что и 2-й ряд)

Строчка зигзаг



Выбор строчки: **строчка зигзаг № 2**
 Игла: **толщина и тип выбираются по материалу**
 Нитка: **хлопчатобумажная / полиэфирная**
 Транспортёр: **верхнее положение**
 Лапка: **1403 / 1404 QE: Лапка для реверсных стежков № 1**
1405: Лапка для реверсных стежков № 1C



Строчка зигзаг

- для всех материалов
- для обтачивания краев
- для эластичных швов
- для декоративных работ

Обметка краев

- край материала направляется по середине подошвы лапки
- зигзаг не должен быть слишком широким, а стежок не слишком длинным
- игла с одной стороны зигзага должна втыкаться в материал, а с другой стороны выходить за его край
- края материала должны оставаться плоскими и не заворачиваться
- для тонких тканей используйте штопальную нитку



Обметывание срезов строчкой зигзаг

Края материала не плоские, они заворачиваются. Используйте оверлочную строчку и лапку № 2A (1405) / № 2 (1403 / 1404 QE)

Вышивание плотным зигзагом

Для новых эффектов: изменяйте ширину строчки во время шитья

Плотный зигзаг (гладьевый валик)

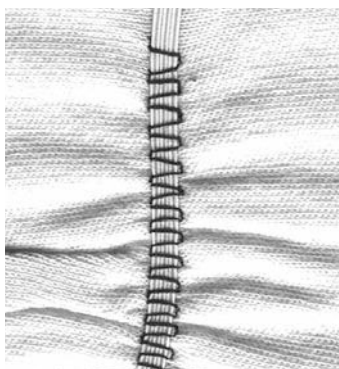


- плотная строчка зигзаг (подходит для аппликаций, вышивания и т.п.)
- уменьшите шаг стежка, на дисплее строчка будет изображена параллельными линиями

Пришивание резиновой тесьмы



Выбор строчки: **1403: универсальная строчка № 24**
1404 QE: универсальная строчка № 26
1405: универсальная строчка № 29
 Ширина строчки: **в зависимости от ширины резинки**
 Игла: **толщина и тип выбираются по материалу**
 Нитка: **хлопчатобумажная / полиэфирная**
 Транспортёр: **верхнее положение**
 Лапка: **1403 / 1404 QE: Лапка для реверсных стежков № 1**
1405: Лапка для реверсных стежков № 1C
лапка для вышивания № 6



Пришивание резиновой тесьмы

- сосбаривание длинных деталей, для отделки
- на мягких материалах, на верхней, спортивной и детской одежде, одежде для кукол, при рукоделии и т.п.
- пригодно для отделки вырезов для рукавов или шейных вырезов

Подготовка

- отрежьте резинку нужной длины

Шитье

- обшейте резинку, ширина строчки должна быть несколько больше ширины резинки
- игла не должна прокалывать тесьму резинки
- закончив шитье, распределите равномерно собраный материал



Закрепление концов резинки

закрепите концы резинки, выполнив несколько стежков прямой строчки вперед и назад

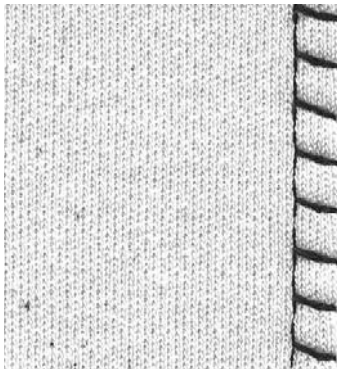
Быстрая подрубка с отделкой

- особенно подходит для детской или кукольной одежды, а также карнавальных костюмов
- вначале следует выполнить подрубку краев с резинкой, а затем стачать боковые швы

Эластичные и усиленные оверлочные швы



Выбор строчки: **1404 QE:** растяжимый краеобметочный стежок № 23
1405: растяжимый краеобметочный стежок № 26
 Игла: универсальная, с шаровым острием или
 Нитка: хлопчатобумажная / полиэфирная
 Транспортёр: верхнее положение
 Лапка: **1403 / 1404 QE:** оверлочная лапка № 2, Лапка для реверсных стежков № 1
1405: оверлочная лапка № 2А, Лапка для реверсных стежков № 1С



Закрытый шов

- оверлочный шов для крупноячеистых и рыхлых трикотажных материалов и волокнистого холста

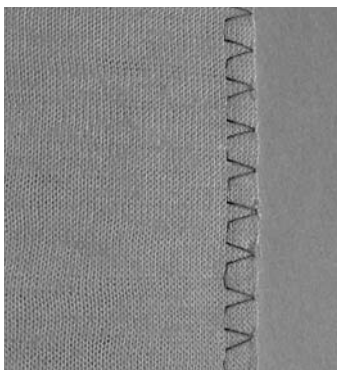
Шитье

- эластичная оверлочная строчка прокладывается по краю материала
- наружный укол иглы должен выходить за край материала

Оверлочный шов



Выбор строчки: **Оверлочная строчка № 3**
 Игла: толщина и тип выбираются по материалу
 Нитка: хлопчатобумажная / полиэфирная
 Транспортёр: верхнее положение
 Лапка: **1403 / 1404 QE:** оверлочная лапка № 2, Лапка для реверсных стежков № 1
1405: оверлочная лапка № 2А, Лапка для реверсных стежков № 1С



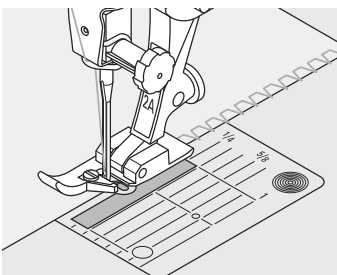
Оверлочная лапка № 2А, № 2 предназначена специально для шитья оверлочных швов. Направляющее ребро этой лапки позволяет вшивать в шов достаточно большое количество нитки, что обеспечивает его эластичность.

Закрытый шов

- Эластичный шов для тонких, мягких материалов, таких как шелковое джерси, трикотаж.

Шитье

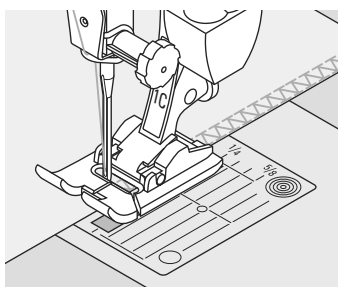
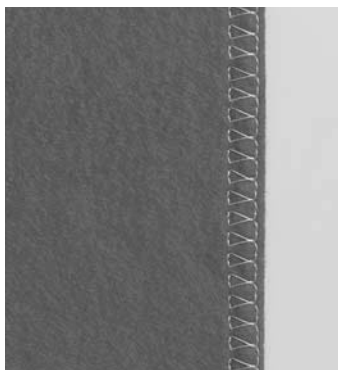
- прижимайте срезной край материала вплотную к направляющему ребру лапки
- строчка прокладывается вдоль края ткани и над направляющим ребром лапки



Двойной оверлочный шов



Выбор строчки: **Двойной оверлочный стежок № 8**
 Игла: **толщина и тип выбираются по материалу**
 Нитка: **схлопчатобумажная / полиэфирная**
 Транспортер: **верхнее положение**
 Лапка: **1403 / 1404 QE: Лапка для реверсных стежков № 1**
1405: Лапка для реверсных стежков № 1C



Закрытый шов

- Оверлочный шов для рыхлых трикотажных материалов и в качестве поперечного шва на вязаных изделиях

Шитье

- эластичная оверлочная строчка прокладывается по краю материала



Трикотажные материалы

- чтобы не повредить тонкие ячейки материала, применяйте новую иглу «джерси»

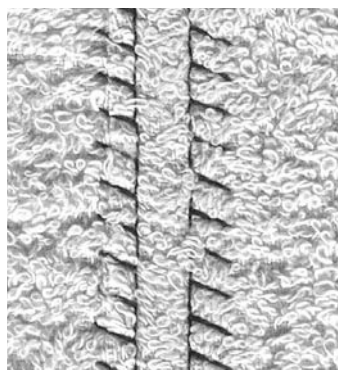
Шитье на эластичных материалах

- при необходимости применяйте иглу для эластичных материалов (130/705 H-S) = игла «проскальзывает» рядом с нитями материала

Плоский соединительный шов



Выбор строчки: **1404 QE: растяжимый краеобметочный стежок № 23**
1405: растяжимый краеобметочный стежок № 26
 Игла: **универсальная, с шаровым острием или для эластичных материалов**
 Нитка: **схлопчатобумажная / полиэфирная**
 Транспортер: **верхнее положение**
 Лапка: **1404 QE: Лапка для реверсных стежков № 1**
1405: Лапка для реверсных стежков № 1C



Плоский соединительный шов

- края материала накладывают друг на друга и прошивают на расстоянии припуска на шов = очень плоский, стабильный шов
- особенно подходит для пушистых, толстых материалов, таких как махровые ткани, фетр, кожа и т.п.

Шитье

- эластичная оверлочная строчка прокладывается по краю материала
- правый укол иглы должен выходить за край верхнего слоя материала и попадать в нижний слой

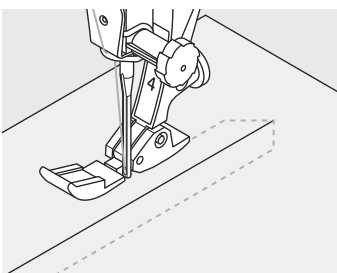
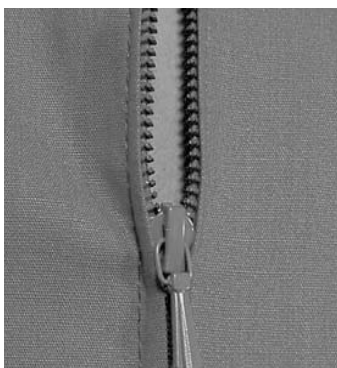


Материал и нитка

- если цвет нитки совпадает с цветом материала, то такой шов на пушистых материалах практически не заметен

Застежки «МОЛНИЯ»

Выбор строчки:	Прямая строчка № 1
Игла:	толщина и тип выбираются по материалу хлопчатобумажная / полиэфирная
Нитка:	верхнее положение
Транспортер:	лапка для вшивания «молний» № 4, лапка для вшивания «молний» № 14 (специальная принадлежность)
Лапка:	крайняя правая или крайняя левая
Nadelposition:	



Подготовка

- выполните шов до начала застежки и обработайте припуск на шов
- приметайте застежку «молния» под материалом таким образом, чтобы края материала смыкались над серединой застежки

Вшивание застежек «молния»

- на несколько сантиметров раскройте застежку
- начинайте шить с левой верхней стороны
- направляйте лапку таким образом, чтобы игла прокалывала тесьму молнии вдоль звеньев застежки
- перед ползунком остановите машину (игла в нижнем положении), поднимите лапку и снова закройте застежку
- продолжайте шить до конца разреза (нижнее положение иглы)
- поверните работу и прошейте до другой стороны застежки (нижнее положение иглы)
- снова поверните работу и прострочите вторую сторону снизу вверх

Альтернативно: пришивание застежки с обеих сторон снизу вверх

- пригодно для всех материалов с ворсом (например, бархата)
- подготовьте застежку, как описано выше
- начинайте шить с конца застежки и прострочите первую сторону снизу вверх



Застежка «молния» в качестве декоративного элемента

- Застежка «молния» пришивается в качестве украшения

Нельзя пришивать ползунком застежки «молния»

- закройте застежку, остановите машину примерно в 5 см перед ползунком
- воткните иглу, поднимите лапку, раскройте застежку, опустите лапку и прошейте до конца

Перемещение ткани в начале шитья

- В начале шитья удерживайте нитки. При необходимости слегка оттяните их вместе с материалом назад (только несколько стежков)

При большой плотности тесьмы

- «молнии» или материала применяйте иглу № 90-100 = более равномерные стежки.

- вторую сторону пришейте точно так же снизу вверх

Строчка для пэчворка / Прямая строчка

Выбор строчки:	Прямая строчка № 1
Stichlänge:	от 1,5 до макс. 2 мм
Игла:	толщина и тип выбираются по материалу хлопчатобумажная / полиэфирная
Нитка:	верхнее положение
Транспортер:	лапка для пэчворка № 37 (специальная принадлежность 1403 / 1405)
Лапка:	лапка для пэчворка № 57 (специальная принадлежность)



Лапка для пэчворка

Важно, чтобы детали пэчворка были сшиты аккуратно. Ширина лапки для стегальных работ составляет в обе стороны от середины по 6 мм. Средние надрезы на обеих сторонах лапки соответствуют точке прокола иглы, другие два надреза находятся на расстоянии 6 мм перед и за иглой.



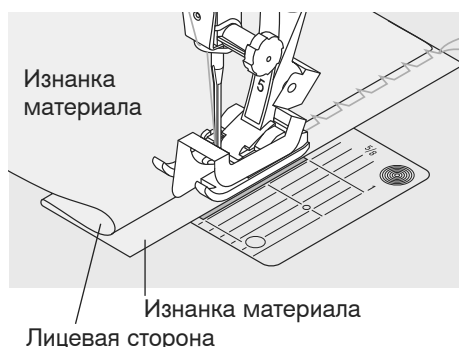
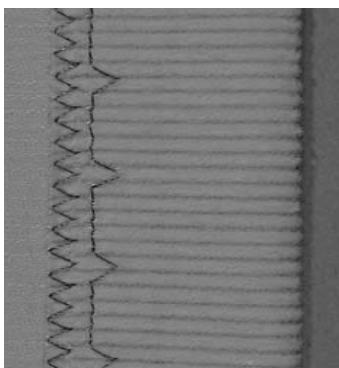
Применение приставного столика облегчает работу, требующую особой точности.

Простегивание на ширину лапки гарантирует соблюдение припусков на шов, к тому же при необходимости можно точно определять точки поворота. При таких коротких стежках в закрепляющих стежках нет необходимости. Применение приставного столика облегчает аккуратную работу.

Потайной шов



Выбор строчки: **потайная строчка № 7**
 Игла: **толщина и тип выбираются по материалу хлопчатобумажная / полиэфирная/Monofil**
 Нитка:
 Транспортер: **верхнее положение**
 Лапка: **лапка потайного стежка № 5**



Потайной шов

- для «незаметной» подшивки плотных и средней плотности материалов из хлопка, шерсти, смешанных волокон

Подготовка

- выполните отделку кромки ткани
- согните и приметайте складку
- складка должна быть уложена так, чтобы обработанный край находился с правой стороны (см. рисунок)
- вложите работу под лапку таким образом, чтобы край сгиба соприкасался с направляющей кромкой лапки

Шитье

- игла должна втыкаться только в самый край сгиба материала (как при подшивке вручную)
- ширину строчки выбирайте в зависимости от свойств материала
- после выполнения приблизительно 10 см потайного шва проверьте еще раз работу с обеих сторон и при необходимости скорректируйте ширину строчки



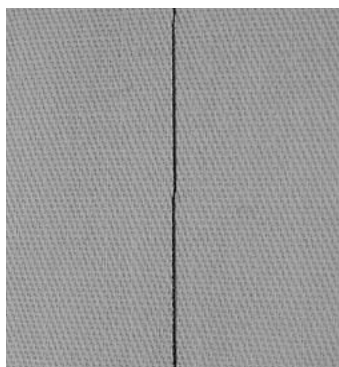
Тонкая регулировка ширины строчки

- Выполните пробное шитье и в зависимости от толщины материала скорректируйте ширину строчки, чтобы игла прокалывала только самый край сгиба
- Край сгиба равномерно ведите вдоль направляющей кромки лапки = игла будет втыкаться в край сгиба на одну и ту же ширину.

Сметочная строчка



Выбор строчки: **1403: сметочная строчка № 19**
1404 QE: сметочная строчка № 21
1405: сметочная строчка № 24
 Игла: **толщина и тип выбираются по материалу хлопчатобумажная / полиэфирная/Штопальная нитка**
 Нитка: **опущен**
 Транспортер:
 Лапка: **лапка для штопки № 9**



Сметочная строчка

- для всех работ, при которых желательна очень большая длина стежка
- для приметывания деталей, подшиваемых краев, квилта и т.п.
- для временного стачивания
- такие строчки можно легко удалять

Подготовка

- скрепите сметываемые детали булавками, втыкаемыми поперек направления сметочной строчки (во избежание смещения сметываемых деталей)

Сметывание (временное стачивание)

- уложите материал под лапку и выполните один стежок, в начале сметывания удерживайте нитки



Закрепление / фиксирование нитки

- в начале и конце сметочного шва прошейте несколько коротких сметочных стежков

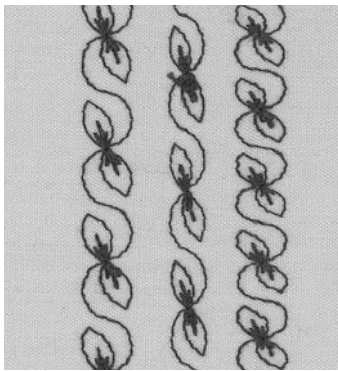
Сметывание

- для сметывания используйте тонкие штопальные нитки, их легко можно будет потом удалить

- переместите материал назад на желаемую длину стежка
- выполните стежок, повторите операцию

Декоративные строчки

Выбор строчки: **декоративная строчка**
 Игла: **толщина и тип выбираются по материалу**
 Нитка: **хлопчатобумажная / декоративная**
 Транспортёр: **верхнее положение**
 Лапка: **1403 / 1404 QE: Лапка для реверсных стежков № 1**
1405: Лапка для реверсных стежков № 1С
открытая лапка для вышивания № 20 (спец. принадлежность 1403 / 1405), лапка для вышивания № 6 (спец. принадлежность), лапка для реверсных стежков № 34 (спец. принадлежность) ,или лапка для вышивания № 39 (спец. принадлежность)



A B C

- A** Декоративная строчка с базовыми установками
- B** Декоративная строчка с уменьшенной шириной
- C** Декоративная строчка с сокращенной длиной стежков

Декоративные строчки

- для всех материалов
- для декоративных работ

Выбор строчки

- выбирается нужный образец строчки

Изменение базовых установок

- строчку можно изменять по желанию
- можно уменьшать ширину строчки, например для кукольной одежды

Изменение ширины строчки

- ⊕ увеличение ширины строчки
 - ⊖ уменьшение ширины строчки
-

Изменение длины стежка

- ⊕ уменьшение длины стежка
 - ⊖ увеличение длины стежка
-



Декоративные строчки на однослойном материале

- всегда работайте с (самоклеющейся) подкладкой, флизелином или шелковой бумагой, подложенными под материал
- после окончания работы удалите флизелин или шелковую бумагу

Отмена активированных функций

- перед составлением новой комбинации отмените все ранее назначенные функции (клавишей «clr»)

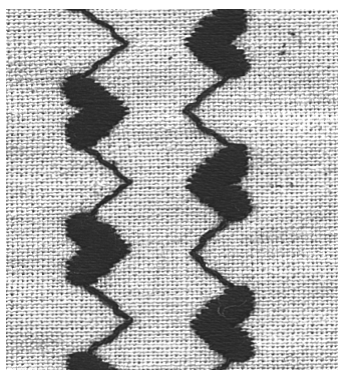
При работе с большой последовательностью функций активизируйте нижнее положение иглы

- предупреждается смещение материала при обшивке уголков или закруглений

При нажатии клавиши конца образца во время шитья

- швейный компьютер останавливается в конце активного образца

Декоративные строчки в комбинации с функциями машины



B A

- Выполнение любой строчки можно скомбинировать с функциями машины
- Для одной строчки можно активировать несколько функций

Порядок работы

- выберите нужный образец строчки (A)
- шейте



- выберите желаемую функцию, например, зеркальное отображение (B)
- шейте

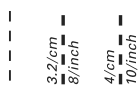
Комбинации базовых установок и функций

- путем комбинирования базовых установок и различных функций машины можно получать поразительные эффекты

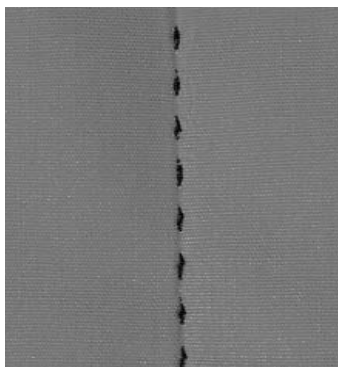
Для отмены активизированных функций

- нажмите наружную клавишу «clr»
- специальные функции отменяются по отдельности нажатием соответствующих функциональных клавиш

Стегальная строчка / «Ручная» строчка



- Выбор строчки: 1403: стегальная строчка № 49
 1404 QE: стегальная строчка № 44, № 60, № 61
 1405: стегальная строчка № 62
- Игла: толщина и тип выбираются по материалу
- Верхняя нитка: нить из моноволокна
- Шпульная нитка: вышивальная нитка
- Транспортер: верхнее положение
- Лапка: 1403 / 1404 QE: Лапка для реверсных стежков № 1
 1405: Лапка для реверсных стежков № 1С
 лапка верхнего транспортера № 50 (специальная принадлежность 1403 / 1405)



Совершенные углы

- активируйте функции «Нижнее положение иглы» и «Конец образца», поверните работу под лапкой
- при поворачивании обратите внимание на то, чтобы материал не был растянут

Если при шитье рвется нитка из моноволокна

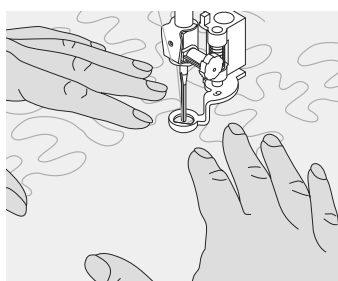
- уменьшите скорость шитья
- слегка ослабьте натяжение верхней нитки

Баланс

- при необходимости строчку можно скорректировать функцией баланса

Свободная машинная стежка

- Выбор строчки: прямая строчка прямая строчка № 1
- Игла: толщина и тип выбираются по материалу
- Нитка: нитка из моноволокна или хлопчатобумажная
- Транспортер: опущен
- Лапка: лапка для штопки № 9
 лапка для вышивания при опущенном транспортере № 24 (спец. принадлежность), Лапка для квилтинга № 29 (спец. принадлежность)



Свободная машинная стежка с BSR

Выбор строчки:	прямая строчка № 1
Игла:	толщина и тип выбираются по материалу
Нитка:	нитка из моноволокна или хлопчатобумажная
Транспортер:	опущен
Лапка:	лапка BSR № 42

Функция BSR (BERNINA Stitch Regulator - Регулятор стежка BERNINA)

Эта функция позволяет со специальной лапкой выполнять свободную машинную стежку прямыми стежками с заданной длиной (до 4 мм). Лапка BSR реагирует на движение материала под лапкой и при этом регулирует скорость швейного компьютера до максимальной допустимой скорости. Чем быстрее перемещают материал, тем быстрее работает швейный компьютер. Установленная длина стежка остается постоянной независимо от перемещения материала под лапкой в пределах определенной скорости. Если материал перемещают под лапкой слишком быстро, то зазвучит акустический сигнал при условии, что функция предупредительного сигнала включена. (см. стр.46).



При активизации функции BSR швейный компьютер работает или постоянно с небольшой скоростью (режим 1, по умолчанию) или только при перемещении материала вручную (режим 2).

До тех пор, пока лапка BSR светится красным, нельзя выполнять никаких работ, таких как заправка нитки, смена иглы и т.п., так как при непреднамеренном перемещении материала игла начинает двигаться. Если материал не перемещается, то примерно через 7 секунд режим BSR отключается, красный индикатор гаснет. Просьба соблюдать указания по технике безопасности!

Предусмотрены два режима функции BSR

BSR 1

- режим BSR 1 активизирован по умолчанию
- как только будет нажата педаль или кнопка Start-Stop, игла начнет двигаться непрерывно
- при неравномерном перемещении материала (с замедлением или ускорением) вначале стежки могут быть излишне короткими или излишне длинными при перемещении материала работа швейного компьютера ускоряется
- при непрерывном движении иглы в одном и том же месте возможно закрепление строчки во время стежки без нажатия дополнительной клавиши

BSR 2

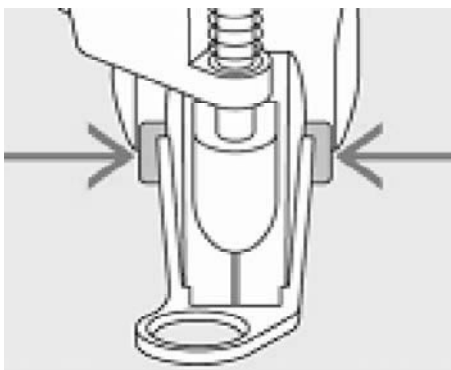
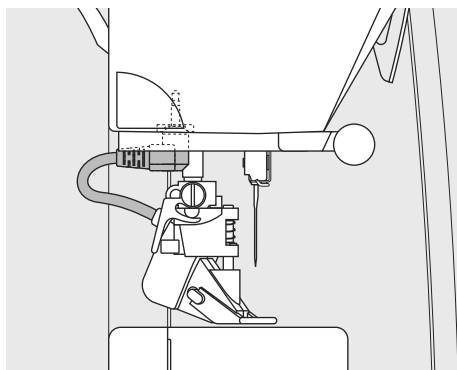
- режим BSR 2 включается нажатием внешней клавиши 2 выбора стежков (см. стр. 29)
- швейный компьютер запускается только при нажатии педального пускателя или кнопки Start-Stop и одновременном перемещении материала вручную
- движение материала задает скорость шитья
- для закрепления строчки нужно нажать клавишу «Функции закрепления строчки»
- нажатие внешней клавиши 1 выбора стежков приводит к переключению на режим 1



Для равномерного начала шитья (1-й стежок) нужно нажать педальный пускатель **и одновременно переместить** материал. Это же делается также при обшивании зубчиков и простегивания внутри округлой формы.

Если функция BSR отключается и позже снова включается, то активной остается выбранный в последний раз режим BSR, даже если швейный компьютер в это время выключался.

Подготовка



- опустите транспортер
- Усилие давления прижимной лапки необходимо уменьшать в зависимости от вида и толщины ткани
- Используйте приставной столик

- закрепите желаемую подошву на BSR-лапке
 - снятие подошвы: сожмите обе кнопки (см. стрелки)
 - вытяните подошву наискось вниз из направляющей
 - Установка подошвы: вдвиньте подошву вверх в направляющую, чтобы она зафиксировалась
- установите на швейном компьютере лапку BSR и вставьте штекер кабеля в соответствующий разъем (зеленый) до упора



- если выбрана петля, то в режим BSR перейти невозможно
- вначале выберите прямую строчку

- слева на дисплее мигает «BSR», появится номер лапки 42
- нажмите клавишу BSR/Баланс
- в поле индикации появится «BSR 1» = Режим 1 (по умолчанию)
- длина стежка по умолчанию составляет 2 мм
- установите желаемую длину стежка
- при небольших фигурах и простегивании пунктирными стежками рекомендуется сократить длину стежка до 1-1,5 мм

Применение следующих функций в режиме BSR

Нижнее положение иглы (по умолчанию)

- на дисплее появится направленная вниз стрелка = после остановки машины игла будет оставаться в материале, пока пусковая педаль опущена

Верхнее положение иглы

- нажмите кнопку перестановки иглы (стрелка направлена вверх) = после остановки машины игла будет находиться в верхнем положении, пока пусковая педаль опущена

Подъем или опускание иглы


- нажатие кнопки перестановки иглы или нажатие пяткой педали приводит к подъему или опусканию иглы

Закрепление строчки кнопкой Start-Stop (только в режиме 1)

- уложите материал под лапку, опустите лапку
- дважды нажмите кнопку перестановки иглы, чтобы вывести наверх шпульную нитку
- удерживая игольную и шпульную нитки, нажмите кнопку перестановки иглы, чтобы перейти в режим BSR
- выполните 5-6 закрепляющих стежков
- нажатием кнопки Start-Stop отключите режим BSR
- обрежьте нитки

- нажатием кнопки Start-Stop снова включите режим BSR и продолжайте стежку квилта

Функция закрепления строчки (только в режиме 2)

- нажмите клавишу закрепления строчки 
- Нажмите пусковую педаль или кнопку Start-Stop
- перемещением материала выполняется несколько коротких стежков, затем активируется установленная длина стежка и функция закрепления строчки автоматически отменяется

Включение / отключение акустического сигнала

- нажмите и удержите клавишу режима (1 или 2)
- зазвучит сигнал, показывающий, что эта функция включена
- этот сигнал предупреждает, что швейный компьютер достиг макс. скорости
- при коротком стежке макс. скорость движения материала становится меньше
- снова нажмите и удержите клавишу режима (1 или 2) = сигнал отключится
- при выходе из режима BSR акустический сигнал остается в текущем состоянии (включен или выключен)



При превышении определенного диапазона скорости соблюдение одинаковой длины стежков не гарантируется.


Необходимо следить за тем, чтобы линза на нижней стороне лапки BSR не была загрязнена (отпечатками пальцев и т.п.). Линзу и корпус следует периодически протирать мягкой, слегка увлажненной салфеткой.

Свободная машинная стежка с отключенным режимом BSR

- нажмите клавишу BSR/Баланс, символ «BSR 1» на дисплее погаснет
- символ BSR в левой части дисплея начнет мигать
- теперь появляется возможность свободной машинной стежки лапкой BSR **без автоматического сохранения постоянства длины стежков**

Запуск функции BSR

1-я возможность Запуск функции BSR педалью

- подсоедините пусковую педаль
- опустите лапку
- запустите режим BSR, нажав пусковую педаль, появится символ «Режим BSR активизирован» 
- на лапке засветится красный индикатор
- во время шитья пусковую педаль должен быть нажат
- скорость машины будет определяться движением материала под лапкой
- после отпуска пусковой педали режим BSR будет приостановлен

2-я возможность Запуск функции BSR клавишей пуска-остановки

- отсоедините пусковую педаль 
- опустите лапку
- запустите режим BSR, нажав клавишу пуска-остановки, появится символ «Режим BSR активизирован» 
- на лапке засветится красный индикатор
- скорость машины будет определяться движением материала под лапкой
- повторным нажатием кнопки Start/Stop или отклонением коленного рычага режим BSR приостанавливается

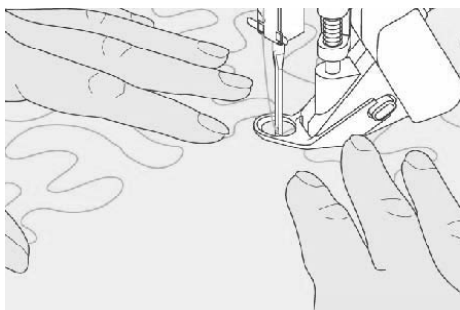
Отключение функции BSR кнопкой Start/Stop

Режим 1:

- если материал под лапкой в течение примерно 7 секунд остается неподвижным, то режим BSR отменяется (показание дисплея меняется на BSR), а красный индикатор на лапке гаснет

Режим 2:

- если процесс стежки квилта заканчивается прекращением перемещения материала, то в зависимости от позиции иглы выполняется дополнительный стежок. При этом швейный компьютер всегда останавливается с поднятой иглой, даже если стрелка на дисплее направлена вниз



Перемещение материала под лапкой

- расправляйте работу обеими руками и перемещайте ее под лапкой
- при неравномерном перемещении материала (с замедлением или ускорением) в начале стежки могут быть излишне короткими или излишне длинными
- прекрасные результаты обеспечивает непрерывное плавное движение материала (без рывков)
- во время шитья не поворачивайте работу

Выход из функции BSR

- извлеките штекер кабеля лапки BSR из гнезда швейного компьютера
- снимите лапку BSR

Петли для пуговиц - важные указания

aurora 1403 / 1404 QE

aurora 1405

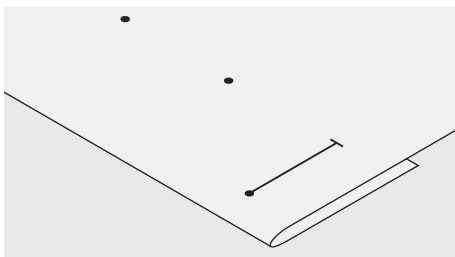
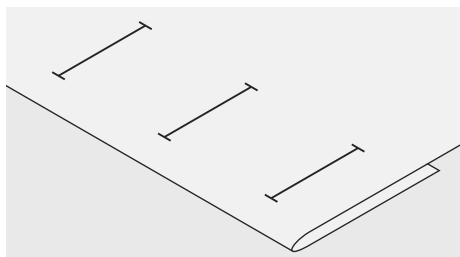
Натяжение ниток для выполнения петель

- заправьте шпульную нитку в палец шпульного колпачка = усильте натяжение нитки внизу
- благодаря этому бока петли на лицевой стороне материала будут выпуклыми
- петля будет выглядеть более красиво
- вкладная нить усиливает петлю и улучшает ее внешний вид
- оба бока петли шейте с одинаковой скоростью

Натяжение ниток для выполнения петель

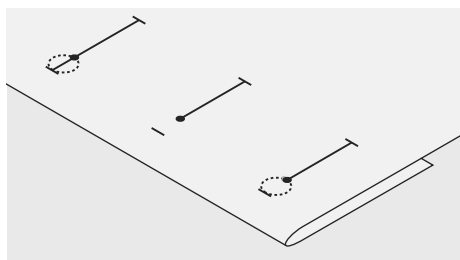
- установите натяжение верхней нитки на отметку 2,5
- натяжение верхней нитки слегка ослаблено, благодаря этому бока петли на лицевой стороне материала будут слегка выпуклыми
- петля будет выглядеть более красиво
- вкладная нить усиливает петлю и улучшает ее внешний вид
- оба бока петли шейте с одинаковой скоростью

Разметка петель



Петли, выполняемые в ручном режиме

- наметьте на материале все петли на полную длину
- применяйте лапку для выполнения петель № 3С, № 3 (специальная принадлежность)



Петли с глазком

- наметьте только длину бока петли
- длина глазка будет добавляться

Пробное шитье

- пробную петлю всегда выполняйте на куске оригинального материала и используйте такую же (самоклеющуюся) прокладку, как и для окончательного шитья
- выбирайте такой же вид петли
- располагайте петлю на материале (в продольном или поперечном направлении) таким же образом, как и при окончательном шитье
- прорежьте петлю
- проденьте через петлю пуговицу
- при необходимости скорректируйте длину петли

Автоматические петли

- следует наметить на полную длину только одну петлю
- после выполнения первой петли ее длина будет запрограммирована
- для всех остальных петель требуется наметить лишь начальные точки
- применяйте автоматическую лапку с салазками для петель № 3А

Толстые пуговицы

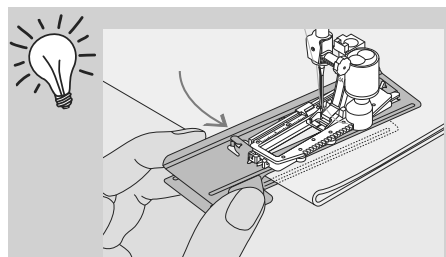
- для толстых пуговиц (выпуклых, фасонных и др.) длину петли следует увеличить на 3-5 мм (в зависимости от толщины пуговицы)

Изменение выметанного бока петли

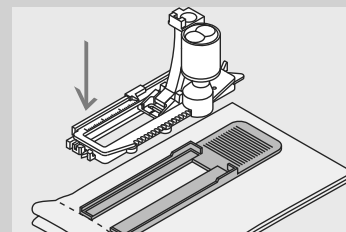
- измените ширину строчки

Изменение длины стежка

- изменение длины стежков воздействует на оба бока петли (изменяется их плотность)
- после изменения длины стежков следует заново запрограммировать длину петли

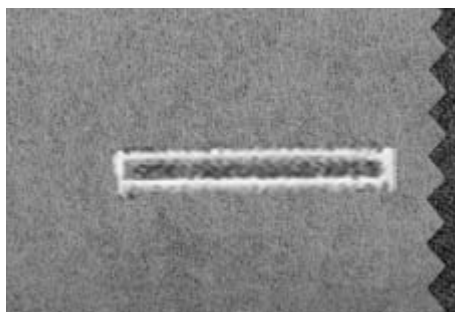
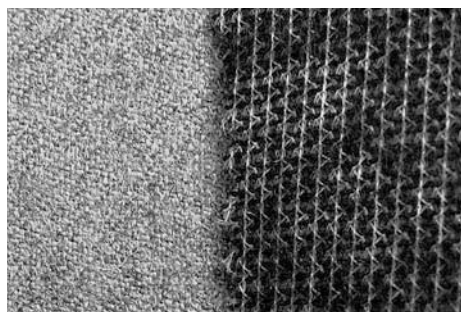


Для выметывания петель на трудных материалах рекомендуется применять вспомогательный транспортер для шитья петель (в некоторых странах приобретается как спец. принадлежность). Его можно применять вместе с автоматической лапкой для петель № 3А или 3В.



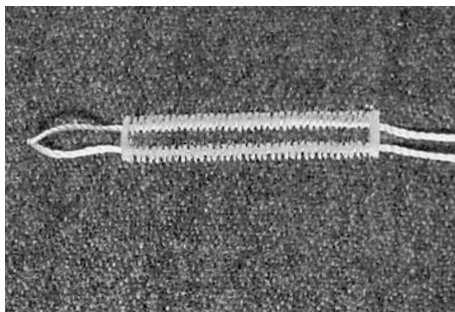
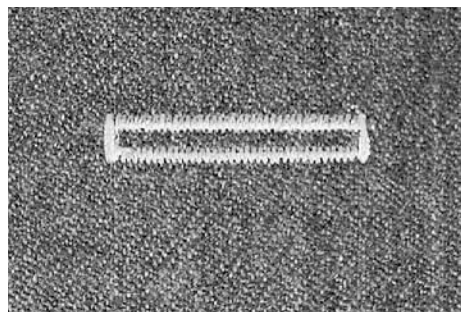
Если петля должна быть расположена под прямым углом к кромке материала, рекомендуется использовать пластину для компенсации утолщений материала (спец. принадлежность). Эту пластину вставьте сзади между материалом и подошвой лапки с салазками и придвиньте вплотную к утолщению материала.

Выбор правильной прокладки для петель



- чтобы петли были красивыми, всегда применяйте прокладку-стабилизатор
- прокладка должна соответствовать материалу, но не наоборот
- для толстых и пушистых материалов можно использовать прокладку для вышивания, благодаря чему материал будет лучше перемещаться под лапкой

Петля с вкладной нитью

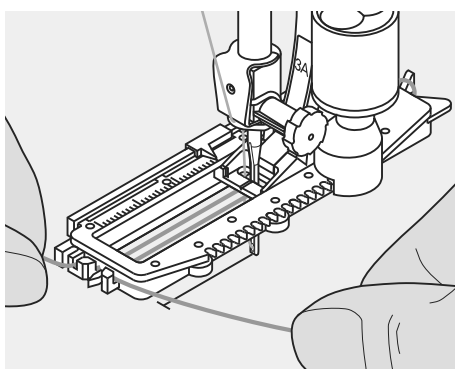
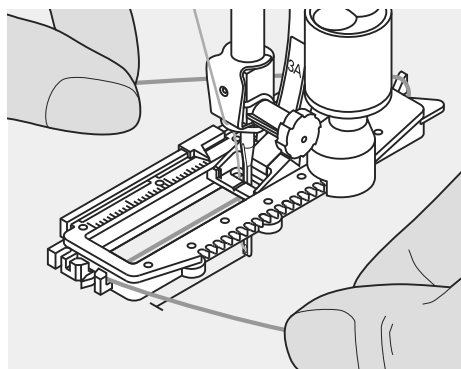


Вкладная нить

- вкладная нить усиливает и украшает петлю
- петлю вкладной нити располагают на наиболее нагруженном конце петли
- уложите работу под лапку соответствующим образом

Идеальная вкладная нить

- нитка из мерсеризированной пряжи № 8
- прочная нитка для ручного шитья
- тонкая нитка для вязания крючком

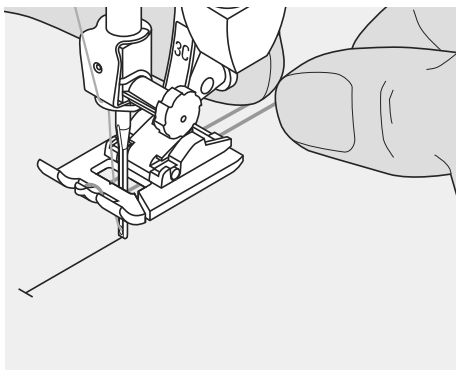
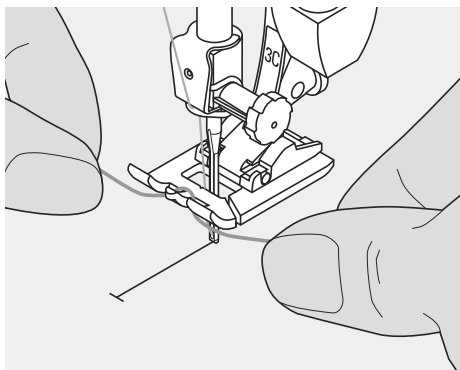


Заводка вкладной нити в автоматическую лапку с салазками для петель № 3А

- воткните иглу в начальную точку петли
- лапка приподнята
- заведите нить справа под лапку
- уложите вкладную нить сзади на лапку над носком
- затяните вкладную нить слева наперед под лапку
- затяните концы нити в фиксирующую прорезь

Шитье

- шейте петлю обычным образом, не удерживая вкладную нить
- вкладная нить обметывается стежками боков петли



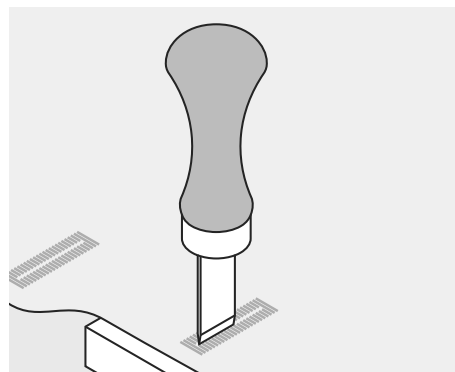
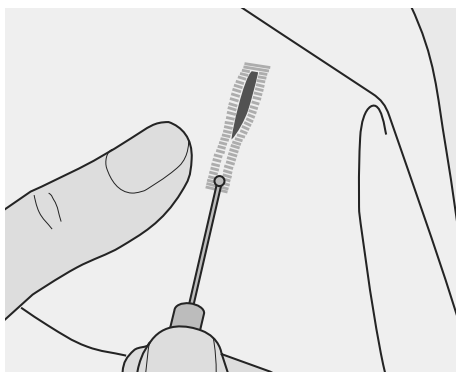
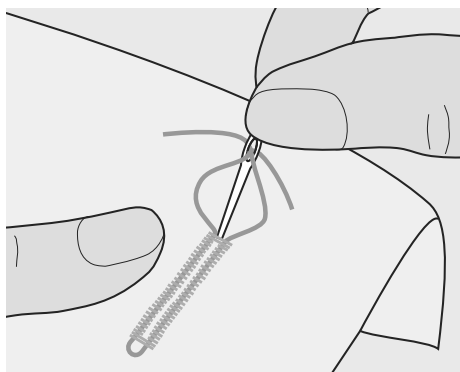
Заводка вкладной нити в лапку № 3С, № 3 (специальная принадлежность)

- воткните иглу в начальную точку петли
- лапка приподнята
- заведите вкладную нить (спереди) над средним ребром лапку

- оба конца вкладной нити затяните назад под лапку, уложив их в желобки подошвы лапки
- опустите лапку

Шитье

- шейте петлю обычным образом, не удерживая вкладную нить
- вкладная нить обметывается стежками боков петли



Закрепление вкладной нити

- затяните петлю вкладной нити, чтобы она была скрыта закрепкой
- выведите концы вкладной нити на изнанку материала (с помощью иголки для ручного шитья)
- завяжите узлом или закрепите стежками

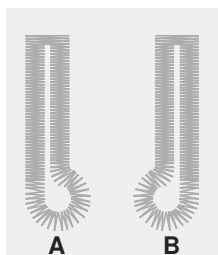
Прорезание петель ножом-вспарывателем

- прорезайте петлю с обоих концов к середине ножом-вспарывателем
- чтобы при обработке коротких петель не прорезать по ошибке закрепки, вколите в оба конца петли булавки

Просекатель для петель (специальная принадлежность)

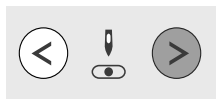
- уложите петлю на деревянный брусок
- установите просекатель для петель в середину петли
- вдавите просекатель рукой или молотком

Баланс при выполнении петель



Баланс при автоматическом и «ручном» шитье петель

- при шитье петель в ручном и автоматическом режиме функция баланса действует одновременно на оба бока петли, так как оба бока обметываются в одном и том же направлении
- глазок или закругление балансируются следующим образом:
- шейте вперед прямым стежком, пока швейный компьютер не переключится на выполнение глазка или закругления, затем остановите машину
- нажмите клавишу баланса



Глазок перекошен вправо (рис. А):

- нажмите правую клавишу позиционирования иглы = глазок будет скорректирован влево
- обязательна швейная проба!



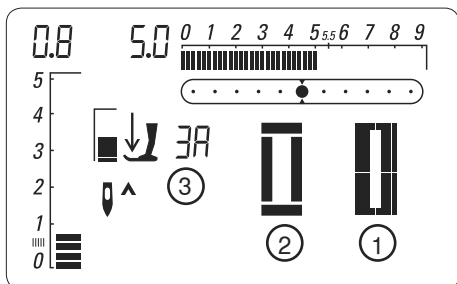
Глазок перекошен влево (рис. В):

- нажмите левую клавишу позиционирования иглы = глазок будет скорректирован вправо
- обязательна швейная проба!



После окончания шитья петель возвратите баланс в нормальное положение

Виды петель



aurora 1403

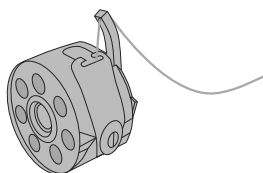
- № 10 Бельевая петля
- № 11 Узкая бельевая петля
- № 12 Эластичная петля
- № 13 Петля с глазком
- № 14 Петля прямым стежком.
- № 15 Петля «ручной» работы

aurora 1404 QE

- № 10 Бельевая петля
- № 11 Узкая бельевая петля
- № 12 Эластичная петля
- № 13 Петля с закругленным концом
- № 14 Петля с глазком
- № 15 Петля прямым стежком.
- № 16 Петля «ручной» работы

aurora 1405

- № 10 Бельевая петля
- № 11 Узкая бельевая петля
- № 12 Эластичная петля
- № 13 Петля с закругленным концом
- № 14 Петля с закругленным концом и поперечной закрепкой
- № 15 Петля с глазком
- № 16 Петля с глазком и остроугольной закрепкой
- № 17 Петля с имитацией ручной работы
- № 18 Петля прямой строчкой



Пуговичные петли могут использоваться также в качестве декоративных элементов одежды.

Подготовка

- **1403 / 1404 QE:** заправьте шпульную нитку в палец шпульного колпачка
- **1405:** установите натяжение верхней нитки на отметку 2,5 (символ петли)
- применяйте лапку № 3А или лапку № 3С, № 3 (специальная принадлежность)

- Выберите нужную петлю, на дисплее появятся:

- 1** Изображение петли
- 2** Символ петли
- 3** Символ и номер лапки

Петли, выполняемые в ручном режиме

- Выбор строчки: **все виды петель**
- Игла: **толщина и тип выбираются по материалу хлопчатобумажная / полиэфирная**
- Нитка: **верхнее положение**
- Транспортер: **верхнее положение**
- Лапка: **лапка для петель № 3С, № 3 (специальная принадлежность)**

Подготовка

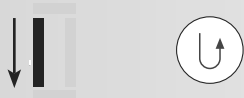
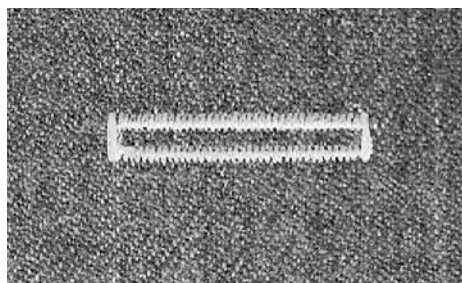
- выберите нужную вам петлю
- на дисплее появляются:
 - изображение выбранной петли
 - символ лапки и ее номер 3А
 - символ петли (первый этап выполнения мигает)

Активный этап выполнения петли отражается миганием на дисплее. Оба бока петли шейте с одинаковой скоростью.



Шитье петель с ручным управлением целесообразно в тех случаях, когда нужна только одна петля или когда требуется починить старые петли. Число этапов зависит от вида выбранной петли.
Длина таких петель в памяти машины не сохраняется.

Выполнение бельевой петли (4 этапа)



1. Прошейте бок петли в нормальном направлении до концевой отметки, остановите швейный компьютер
 - нажмите кнопку шитья назад



2. Прострочите обратную строчку прямого стежка, остановите швейный компьютер в начальной точке петли
 - нажмите кнопку шитья назад

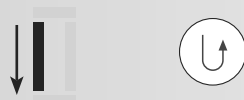
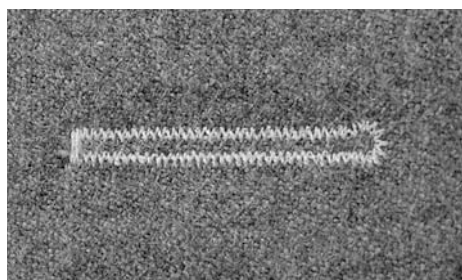


3. Выполните верхнюю закрепку и прошейте второй бок петли, остановите швейный компьютер
 - нажмите кнопку шитья назад



4. Выполните нижнюю закрепку и закрепляющие стежки

Выполнение петли с глазком (5 этапов)



1. Прострочите строчку прямого стежка в нормальном направлении, остановите швейный компьютер
 - нажмите кнопку шитья назад



2. Вышейте глазок и первый бок петли в обратном направлении, остановите швейный компьютер в начальной точке петли
 - нажмите кнопку шитья назад



3. Прострочите строчку прямого стежка в нормальном направлении, остановите швейный компьютер на уровне глазка.
 - нажмите кнопку шитья назад



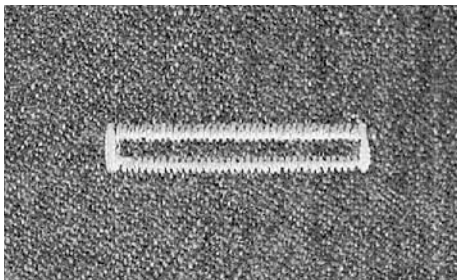
4. Прошейте второй бок петли в обратном направлении, остановите швейный компьютер в начальной точке петли
 - нажмите кнопку шитья назад



5. Выполните закрепку и закрепляющие стежки

Автоматические петли

Выбор стежка:	петля (все виды)
Игла:	толщина и тип выбираются по материалу
Нитка:	хлопчатобумажная / полиэфирная
Транспортер:	верхнее положение
Лапка:	автоматическая лапка с салазками для петель № 3А



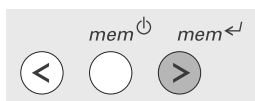
Автоматическая петля

- лапка с салазками для петель № 3А автоматически измеряет через линзу у подошвы длину петли = точное дублирование и автоматическое переключение при максимальной длине
- активный этап выполнения петли отражается миганием на дисплее
- оба бока петли шьются в одном и том же направлении



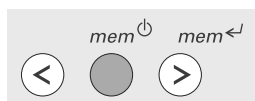
Подошва лапки с салазками должна соприкасаться с плоским материалом! Если лапка с салазками касается припуска на шов, то длину петли точно измерить невозможно.

Петли в долговременной памяти



Сохранение запрограммированных петель в долговременном ЗУ

- после программирования нажмите клавишу «*mem*»
- петля будет сохранена в долговременном ЗУ



Вызов сохраненной в памяти петли

- Запрограммированную петлю можно в любое время вызвать из памяти также и после того, как швейный компьютер был отключен от сети.
- выберите нужную вам петлю
 - нажмите клавишу «*mem*»
 - шейте запрограммированную петлю
 - для каждого вида петли можно сохранить в памяти *mem* только одну длину; если вводится новая длина, то ранее сохранявшаяся длина будет переписана



Скорость шитья

- для получения оптимального результата шейте на замедленной скорости
- шейте все петли с одной и той же скоростью, чтобы получить равномерную плотность обметывающих стежков

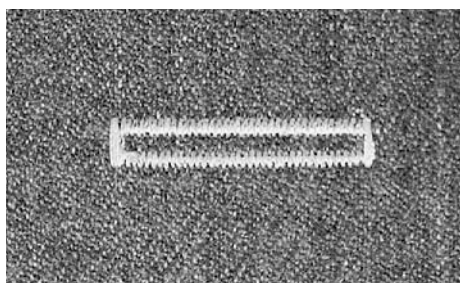
Точное дублирование

- запрограммированные петли имеют одинаковую длину и одинаково красивый внешний вид

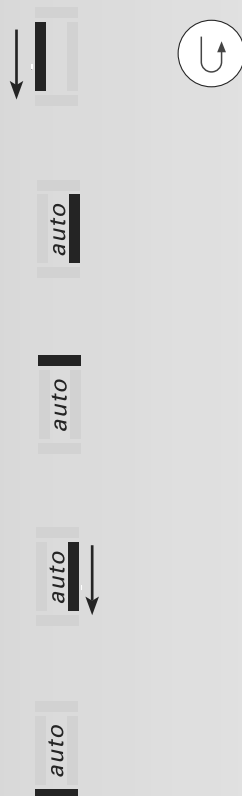
Петли с глазком, выполняемые с двойной обшивкой

- на плотных материалах петли с глазком можно выполнять с двойной обшивкой, при этом в первый раз бока петли обшиваются с большей длиной стежков
- после первого выполнения петли не смещайте работу
- сократите длину стежка и еще раз нажмите педаль

Программирование бельевых и эластичных петель

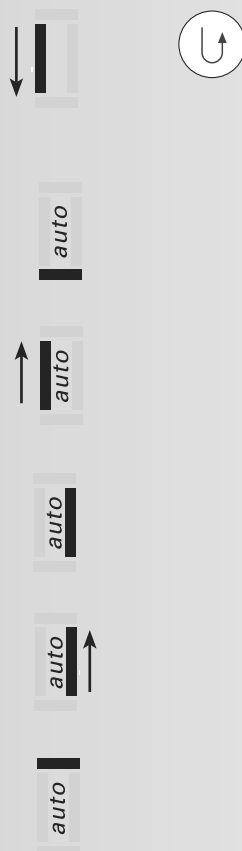
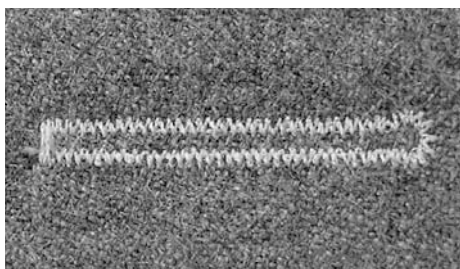


Удаление запрограммированного
Для удаления запрограммированной длины петли нажмите клавишу «clr».



1. Прошейте первый бок в нормальном направлении, остановите швейный компьютер
 - нажмите кнопку шитья в обратном направлении
 - на дисплее появится «auto» = длина петли запрограммирована
2. Швейный компьютер автоматически выполнит прямые стежки в обратном направлении
3. Первую закрепку
4. Второй бок петли в нормальном направлении
5. Вторую закрепку и закрепляющие стежки
 - швейный компьютер остановится и автоматически перейдет в положение начала петли
 - все последующие петли будут теперь выполняться автоматически с той же длиной (без нажатия кнопки шитья назад)

Программирование петель с закруглением и с глазком



1. Прошейте прямые стежки в нормальном направлении, остановите швейный компьютер
 - нажмите кнопку шитья в обратном направлении
 - на дисплее появится «auto» = длина петли запрограммирована
2. Швейный компьютер автоматически выполнит глазок
3. первый бок в обратном направлении
4. Простегивающую строчку в нормальном направлении
5. Второй бок в обратном направлении
6. Закрепку и закрепляющие стежки
 - швейный компьютер остановится и автоматически перейдет в положение начала петли
 - все последующие петли будут теперь выполняться автоматически с той же длиной (без нажатия кнопки шитья назад)

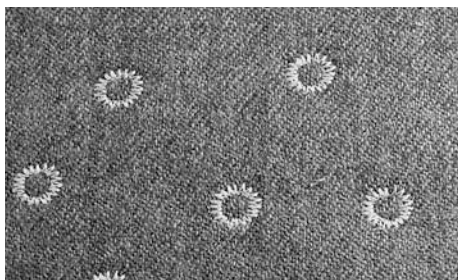
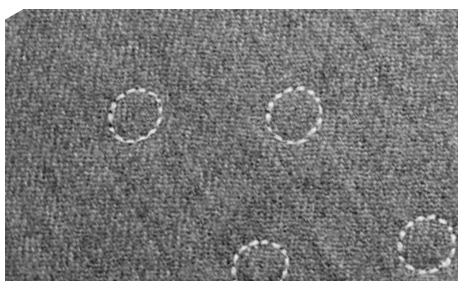
Глазки



Выбор строчки: 1403: глазок прямым стежком № 17
1404 QE: глазок прямым стежком № 19
1405: глазок прямым стежком № 21



1404 QE: глазок зигзагом № 18
1405: глазок зигзагом № 26
Игла: толщина и тип выбираются по материалу
Нитка: хлопчатобумажная / полиэфирная
Транспортер: верхнее положение
Лапка: 1403 / 1404 QE: Лапка для реверсных стежков № 1
1405: Лапка для реверсных стежков № 1С



Обшитый глазок

- в качестве отверстий для продевания шнуров, узких тесемок
- для декоративных работ, шитья детской одежды, рукоделия
- не могут быть сохранены в памяти машины

Выполнение глазка

- выберите глазок
- шейте по программе
- машина автоматически остановится после выполнения программы
- швейный компьютер готов к выполнению следующего глазка

Вырезание глазка

- глазки вырезаются с помощью дырокола, шила, пуансона



Вышивание глазков

- глазки можно использовать при вышивании глаз мягких игрушек, кукол

Рельефные кружки

- заправьте шпульную нитку в палец шпульного колпачка = усильте натяжение нитки вниз
- для декоративного применения или протягивания тесьмы

Программа пришивания пуговиц

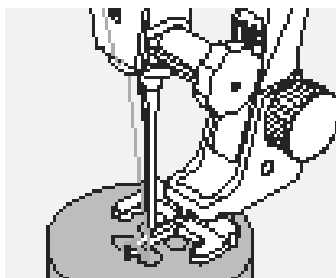
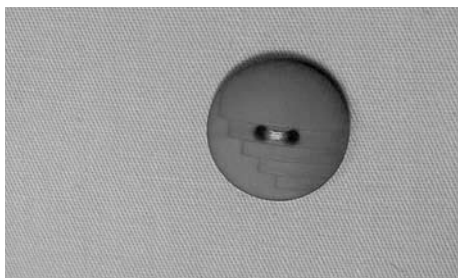


Выбор стежка: 1403: программа пришивания пуговиц № 16
1404 QE: программа пришивания пуговиц № 17
1405: программа пришивания пуговиц № 19

Ширина строчки: в зависимости от расстояния между отверстиями пуговицы

Игла: толщина и тип выбираются по материалу
Нитка: хлопчатобумажная/полиэфирная
Транспортер: опущен
Лапка: лапка для штопки № 9

с помощью лапки № 18 (специальная принадлежность)



Пришивание пуговиц

- для пришивания пуговиц с 2 и 4 отверстиями
- пуговицы, используемые в декоративных целях, пришиваются без «ножки»
- высота «ножки» (= расстояние между пуговицей и материалом) № 18 может быть выбрана любой

Начальная и конечная нитки

- нитки уже закреплены и могут быть обрезаны или
- после окончания шитья концы ниток можно вытянуть на изнанку материала и связать узлом.

Пришивание пуговицы с использованием лапки для штопки № 9

- выберите программу пришивания пуговиц
- вращая маховое колесо, проверьте, правильно ли входит игла в оба отверстия пуговицы, при необходимости измените ширину стежка
- выполните первый закрепляющий стежок; при начале шитья удерживайте нитки
- шейте по программе
- машина остановится автоматически и перейдет к началу программы

Чистка*

Если швейный компьютер хранился в холодном помещении, то перед включением его следует выдержать в течение примерно 1 часа в теплой комнате.

При своевременном выполнении работ по чистке и техническому уходу гарантируются работоспособность и длительный срок службы машины. Несоблюдение этих требований может повлиять на срок службы машины и ограничить гарантируемую производительность. Стоимость работ по техническому обслуживанию регулируется в разных странах по-разному; у вашего дилера или в сервисной организации можно получить соответствующую информацию.

После того, как машина выполнит свыше 6 млн стежков, техническое обслуживание настоятельно необходимо.



Чистка

Время от времени удаляйте обрезки ниток из-под игольной пластины и из механизма челнока.

- переведите выключатель на «0»
- отсоедините машину от сети
- снимите лапку и удалите иглу
- откройте откидную крышку на рукавной платформе
- надавите на задний правый угол игольной пластины и снимите ее
- при чистке пользуйтесь щеткой-кисточкой
- снова установите на место игольную пластину

Чистка дисплея и корпуса машины

- используйте мягкую, слегка увлажненную тряпку

Символ сервиса



- появляется на дисплее, когда швейный компьютер рекомендуется доставить в сервисный центр BERNINA (после выполнения около 2 000 000 стежков)
- если сервисные работы были проведены в сервисном центре BERNINA, то счетчик стежков, генерирующий символ сервиса, сбрасывается на "0" и этот символ больше не появляется
- символ можно временно удалить клавишей «clr», однако при новом пуске машины он появится снова
- после третьего удаления клавишей «clr» символ больше не появится, следующее напоминание последует при выполнении около 4 000 000 и 6 000 000 стежков

Чистка механизма

челнока

aurora 1403 / 1404:

- переведите выключатель на «0»
- отсоедините машину от сети
- извлеките шпульный колпачок
- отожмите влево рычажок расцепления
- откиньте запорную скобу с черной крышкой корпуса хода челнока
- извлеките челнок
- очистите корпус хода челнока, не применяйте острых предметов
- вставьте челнок, если необходимо поверните маховое колесо, чтобы толкатель челнока находился слева
- закройте крышку корпуса хода челнока и запорную скобу, рычажок расцепления должен быть зафиксирован
- для проверки поверните маховое колесо
- установите шпульный колпачок

aurora 1405:

- переведите выключатель на «0»
- отсоедините машину от сети
- извлеките шпульный колпачок
- очистите корпус хода челнока, не применяйте острых предметов
- установите шпульный колпачок

Символ чистки



- появляется, когда требуется чистка и смазка швейного компьютера (после выполнения около 180 000 стежков)
- после чистки машины можно дважды нажать на клавишу «#», чтобы удалить символ чистки
- символ можно временно удалить клавишей «clr», однако при новом пуске машины он появится снова
- после третьего удаления клавишей «clr» символ чистки появится только после выполнения следующих 180 000 стежков

*Рисунки = aurora 1405

Смазка

- переведите выключатель на «0»
- отсоедините машину от сети
- введите в кольцевой паз корпуса хода челнока одну каплю масла.
- ВАЖНО: Используйте только высококачественное специальное масло для бытовых швейных машин с электроприводом!
- включите на короткое время швейный компьютер на холостом ходу (без ниток) для предотвращения загрязнения материала при шитье



Перед чисткой или смазкой вытащите вилку из розетки!



Для чистки никогда не используйте спирт, бензин, растворители или едкие жидкости!

Охрана природной среды



BERNINA ответственно относится к защите природной среды. Мы повышаем экологическую безвредность наших продуктов, непрерывно модернизируя конструкцию и технологию изготовления.

По окончании срока службы продукта просьба удалять его в отходы в соответствии с национальными предписаниями по охране окружающей среды. Не выбрасывайте пришедший в негодность продукт с бытовым мусором. В сомнительных случаях свяжитесь с вашим дилером.

Предупреждение и устранение неполадок

Следующая информация должна помочь вам самим устранять возможные неполадки швейного компьютера.

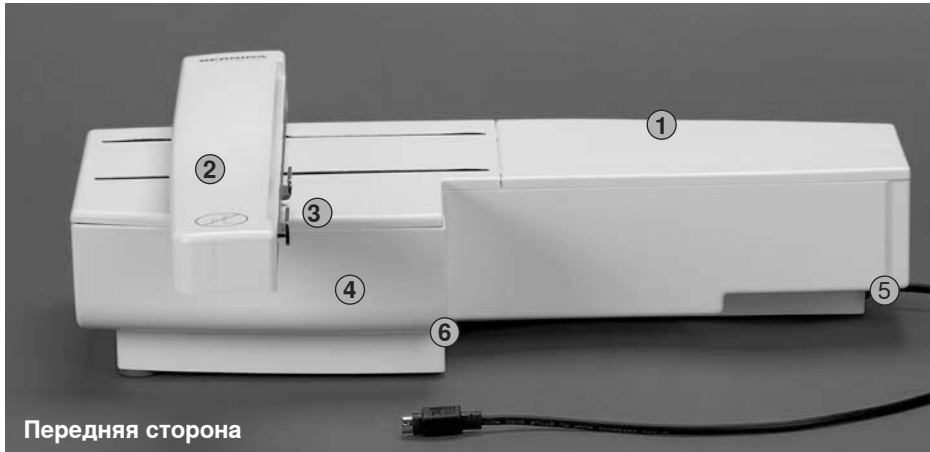
Убедитесь в том, что

- игольная и шпульная нитки заправлены правильно
- игла вставлена правильно, лыска на колбе иглы должна быть направлена назад
- номер иглы соответствует толщине нитки (см. таблицу Иглы/Нитки на стр. 18)
- не повреждены острие и стержень иглы
- швейный компьютер прочищен и удалены скопления остатков ниток из-под игольной пластины
- очищен корпус хода челнока
- остатками ниток не защемлены нитенатяжные шайбы и пружинка шпульного колпачка.

Неполадка	Причина	Устранение
Неравномерное образование стежка	Слишком сильное/слабое натяжение верхней нитки Слишком сильное/слабое натяжение нижней нитки Игла затуплена или искривлена Игла плохого качества Игла неправильно вставлена Нитка низкого качества Неправильно соотношение между иглой и ниткой Машина неправильно заправлена нитками	Ослабить/усилить натяжение верхней нитки Ослабить/усилить натяжение нижней нитки Применить новую иглу высокого качества (BERNINA) Вставьте иглу с направленной назад лыской на колбе Применять нитки высокого качества (Isacord, Mettler, Gütermann..) Применять иглу, соответствующую толщине нитки Проверить путь проводки верхней нитки/проверить нижнюю нитку
Пропуск стежков	Игла не надлежащей системы Игла искривлена или затуплена Игла плохого качества Игла неправильно вставлена Острие иглы не соответствует структуре материала	Применяйте иглы системы 130/705H. Примените новую иглу высокого качества Иглу при установке следует вставить в иглодержатель до упора Острие иглы должно соответствовать текстильной структуре материала
Обрыв верхней нитки	Слишком сильное натяжение верхней нитки Неправильная заправка нитки Старая или низкокачественная нитка Повреждение прорези игольной пластины или носика челнока	Ослабьте натяжение верхней нитки Проверьте путь проводки верхней нитки Применяйте нитки надлежащего качества Поручите сервисному специалисту проверить швейно-вышивальный компьютер
Обрыв нижней нитки	Слишком сильное натяжение нижней нитки Отверстие игольной пластины "источено" иглой Игла затуплена или искривлена	Ослабьте натяжение нижней нитки. Поручите сервисному специалисту проверить швейно-вышивальный компьютер Примените новую иглу
Поломка иглы	Игла неправильно закреплена Подтягивание работы при шитье Смещение работы при переходе через утолщение Нитка низкого качества с узелками	Туго затяните винт иглодержателя Не подтягивайте работу во время шитья Для работы с толстым материалом применяйте надлежащую лапку (например, джинсовую лапку № 8), для перехода через утолщения используйте устройство компенсации толщины Применяйте нитки надлежащего качества
Швейно-вышивальный компьютер запускается замедленно или совсем не включается	Штепсельная вилка неплотно вставлена в розетку. Машина не прогрелась до комнатной температуры Швейно-вышивальный компьютер не включен	Правильно вставьте штепсельную вилку в розетку Используйте швейно-вышивальный компьютер при комнатной температуре Включите швейно-вышивальный компьютер
Процесс вышивания прерывается и не запускается снова	Например, оборвалась верхняя нитка, не опущен транспортер и т.п. Невозможно установить вышивальное ПО/программу ЕС on PC	Следуйте анимационным указаниям на экране Проконсультируйтесь с дилером
Защемление нитки в нитепритягивателе	Обрыв верхней нитки	Если при обрыве верхняя нитка будет защемлена в зоне нитепритягивателя, поступайте следующим образом: <ul style="list-style-type: none"> • переведите главный выключатель на «0» • угловым торцевой отверткой выверните винт на крышке головки машины • сдвиньте крышку головки машины в левую сторону • удалите остатки ниток • установите на место крышку головки машины и закрепите винтом

Вышивание

Обзор



- 1 Вышивальная платформа
- 2 Вышивальная консоль
- 3 Крепление пялец
- 4 Коробка с принадлежностями
- 5 Правый фиксирующий кулачок
- 6 Средний фиксирующий кулачок

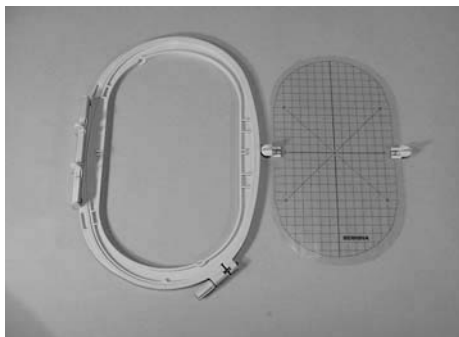


- 7 Соединительный кабель для швейного компьютера
- 8 Держатель кабеля



Вид сбоку (на маховое колесо) швейно-вышивального компьютера с гнездами для подсоединения кабелей показан на стр. 9.

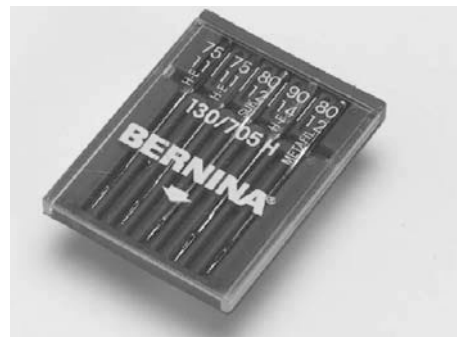
Стандартный комплект принадлежностей



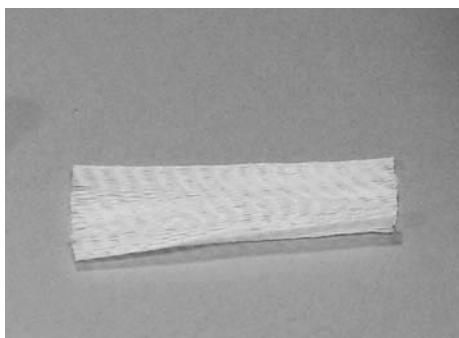
**Большие овалыные пяльцы
(145x255 мм)
Шаблон для больших овалыных
пялец**



Вышивальна́я лапка № 26



Комплект вышивальных игл



**Сетка для равномерного сматывания
ниток
(натягивается на катушку с нитками)**



**Вышивальное ПО BERNINA/
Коврик для мыши**

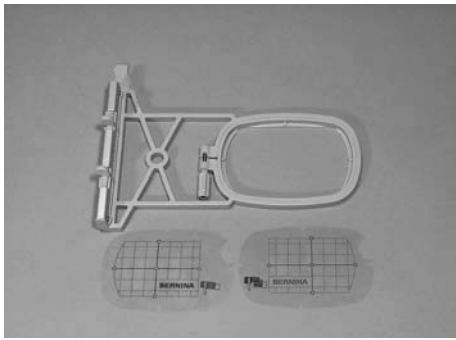


**Соединительный кабель с разъемами
USB для подключения к ПК**

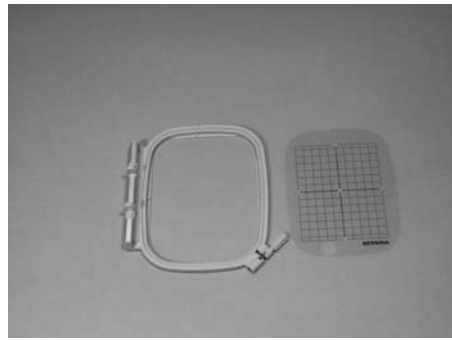


Сумка для переноски

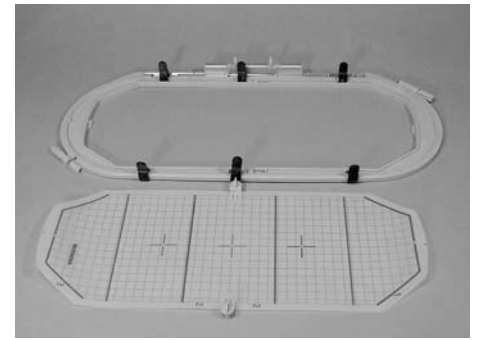
Специальные принадлежности*



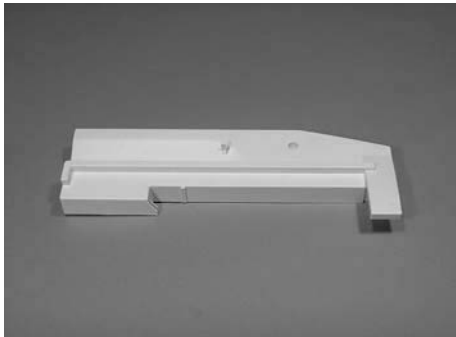
Малые пяльцы для нормальной работы и вышивания на рукавной платформе (72x50 мм). Синий шаблон для норм. работы
Красный шаблон для вышивания на рукавной платформе



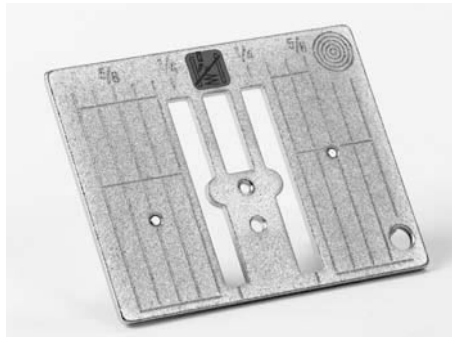
Пяльцы средних размеров (100x130 мм)
Шаблон для средних пялец



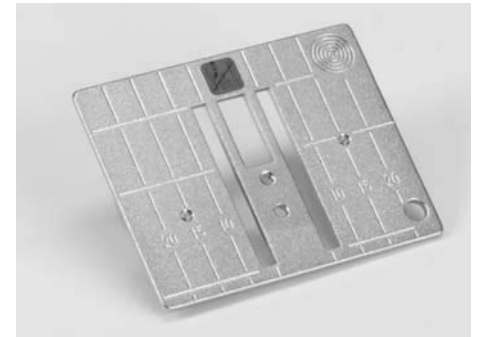
Вышивальные пяльцы Mega-Hoop (150x400 мм)
Шаблон для пялец Mega-Hoop



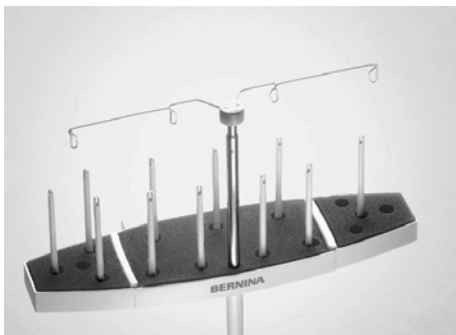
Адаптер для вышивания на рукавной платформе



Игольная пластина для прямых строчек 1405



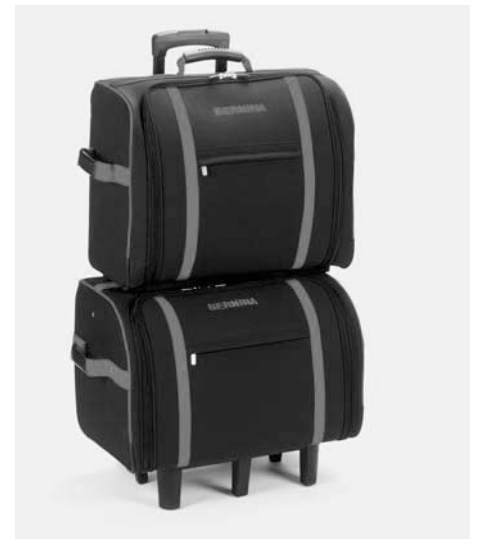
Игольная пластина для прямых строчек 1403 / 1404 QE



Приставка для нескольких катушек с нитками



Вышивальное ПО BERNINA



Чемоданная система для швейного компьютера и вышивального модуля



Карты с образцами вышивок BERNINA. Прибор Magic Box plus или Mini Box plus



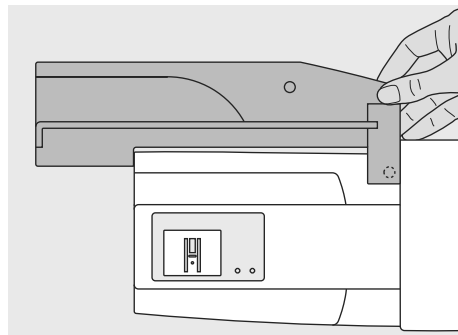
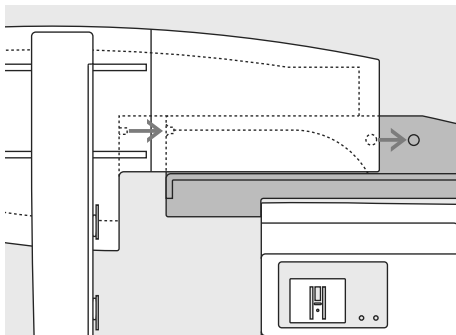
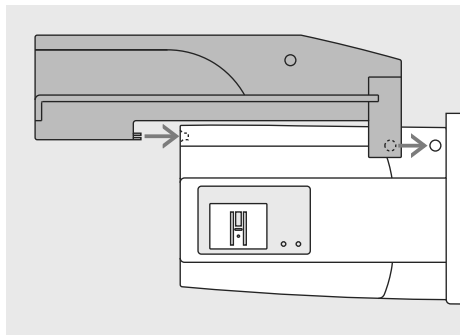
ПО для расчета бордюров BERNINA

Более подробные сведения о принадлежностях для шитья, вышивания и квилтинга можно найти в каталоге принадлежностей или на сайте www.bernina.com

* специальные принадлежности покупаются дополнительно

Подсоединение адаптера для вышивания на рукавной платформе

Адаптер дает возможность вышивать на рукавных деталях одежды (на рукавах, штанинах брюк, носках и т.п.), используя рукавную платформу швейного компьютера.



Закрепление адаптера на швейном компьютере

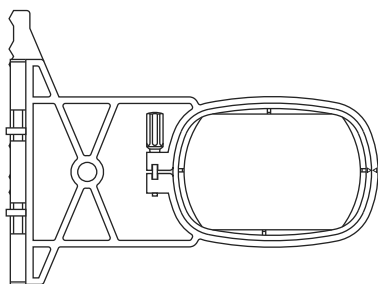
- передвиньте адаптер за рукавной платформой, чтобы фиксирующие кулачки зашли в соответствующие выемки плиты основания машины

Закрепление вышивального модуля на адаптере

- передняя кромка вышивального модуля должна быть придвинута как можно ближе к L-образной направляющей адаптера
- перемещайте модуль слева вдоль направляющей, чтобы кулачки зашли в соответствующие выемки плиты основания

Снятие адаптера со швейного компьютера

- снимите вышивальный модуль с адаптера
- в правом заднем углу адаптера имеется углубление для захвата рукой
- захватив рукой за правый задний угол, снимите адаптер с опорной плиты машины



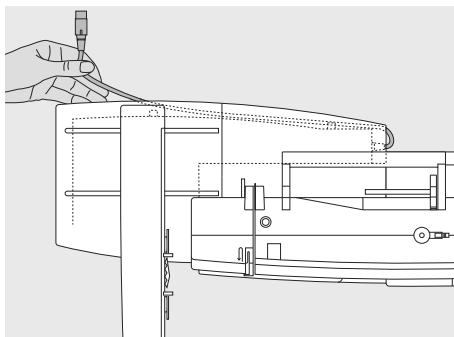
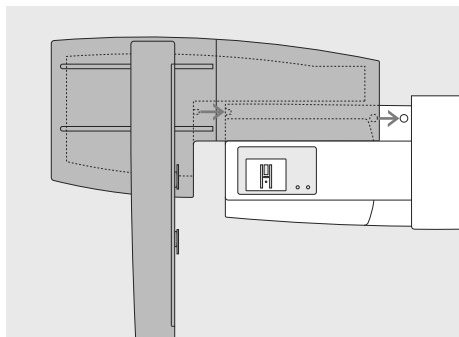
Пяльцы для вышивания на рукавной платформе

- малые овальные пяльцы предназначены для вышивания на рукавной платформе



Для вышивания на рукавной платформе следует применять только малые пяльцы!

Подключение вышивального модуля



Закрепление вышивального модуля на швейном компьютере

- Установите вышивальный модуль за рукавной платформой на швейном компьютере
- Придвиньте вышивальный модуль слева к швейному компьютеру, чтобы фиксирующие кулачки зашли в соответствующие выемки машины
- Снимите пусковую педаль

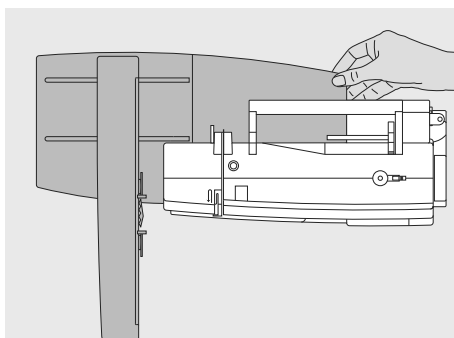
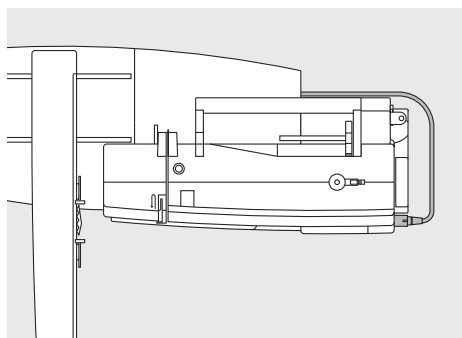
Освобождение кабеля из держателей

- кабель служит для соединения вышивального модуля со швейным компьютером
- извлеките кабель из держателей на задней стороне вышивального модуля



При подсоединении вышивального модуля необходимо следить за тем, чтобы все приборы находились на одной и той же ровной поверхности!

Перед перевозкой всегда следует снимать вышивальный модуль со швейной машины, а не транспортировать как единое целое!



Присоединение кабеля к швейному компьютеру

- плоская сторона кабельного разъема должна быть направлена вперед
- вставьте разъем кабеля в гнездо с контактными штырьками на правой стороне машины

Снятие вышивального модуля

- захватив рукой под правым задним углом, приподнимите вышивальный модуль и отведите его влево

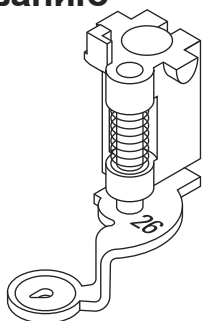
Вытягивание кабеля

- извлеките разъем кабеля

Закрепление кабеля на вышивальном модуле

- уложите кабель над обоими держателями
- слегка вдавите кабель

Подготовка вышивального компьютера к вышиванию

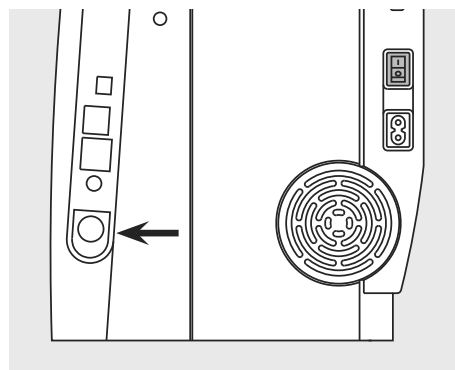


Вышивальная лапка № 26 для вышивания

- для вышивания установите на машине вышивальную лапку № 26
- приподнимите лапку, чтобы впоследствии можно было установить вышивальный модуль

Игла для машинного вышивания

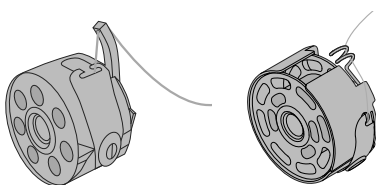
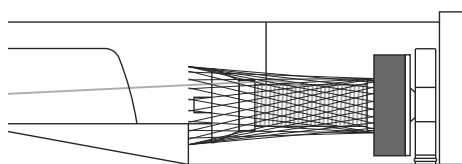
- в зависимости от используемых для вышивания ниток применяйте иглу № 75 до 90
- специальные вышивальные иглы или игла «метафил» для вышивальных или металлизированных ниток
- применяйте неповрежденную иглу
- поднимите иглу, чтобы впоследствии можно было установить вышивальный модуль



Опускание транспортера

- опустите транспортер, нажав на кнопку, находящуюся на правой стороне корпуса машины

Заправка игольной и шпульной ниток



Заправка машины игольной ниткой

- насадите на стержень пенопластовую шайбу, а затем катушку с нитками
- при использовании гладких вышивальных ниток натяните на бобину предохранительную сетку
- благодаря этому нитка сматывается более равномерно и не будет запутываться

Заправка машины шпульной ниткой

- **aurora 1403 / 1404 QE:** для вышивания заправьте нитку в палец шпульного колпачка
- **aurora 1405:** для вышивания шпульная нитка должна быть заправлена в направляющую пружинку вышивального шпульного колпачка

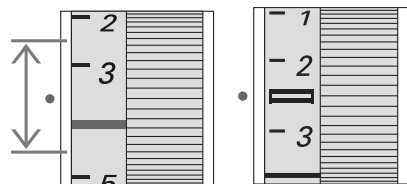


Как и при шитье возможна намотка шпульки во время вышивания



Катушкодержатель

При работе с металлизированными или другими специальными нитками применяйте вертикальный катушкодержатель и металлическое ушко (спец. принадлежн).



Регулировка / переустановка натяжения нитки

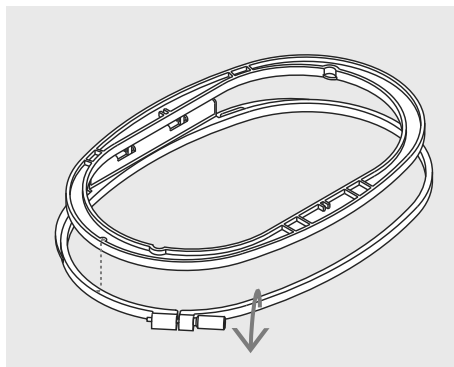
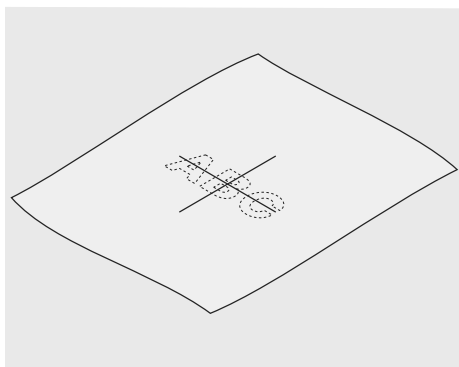
Натяжение нитки можно регулировать вручную.

- Установите натяжение нитки на отметку 2.5 - 4.5 (aurora 1403 / 1404 QE) и 2.5 (aurora 1405)
- подгонка к свойствам определенных нестандартных материалов возможна в любое время



При применении картонных шпулек BERNINA не может гарантировать высокое качество вышивок.

Растягивание материала в пальцах

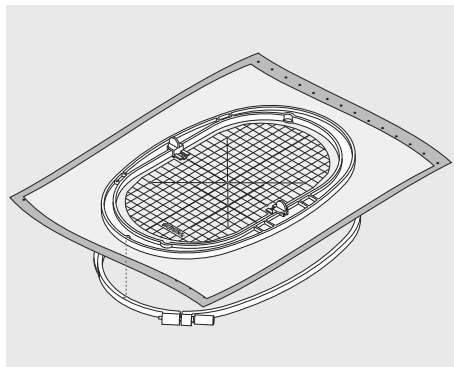
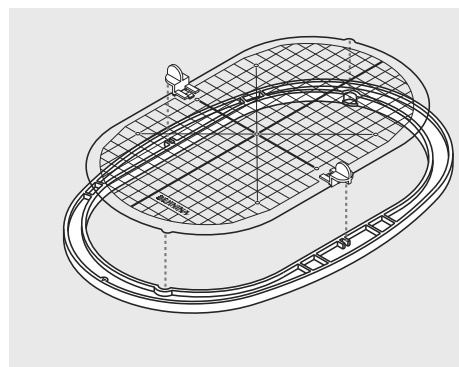


Определение средней точки на материале

- определите на материале среднюю точку вышиваемого образца
- маркировочным карандашом или мелом наметьте эту точку на материале

Разъединение пальцев

- расслабьте при необходимости регулировочный винт на наружной рамке пальцев
- выньте внутреннюю рамку
- маркировочные стрелки на обеих рамках должны всегда совпадать друг с другом
- на больших и средних пальцах и пальцах Мега-Ноор маркировочные стрелки находятся на середине передней стороны, а на малых пальцах - на правой стороне



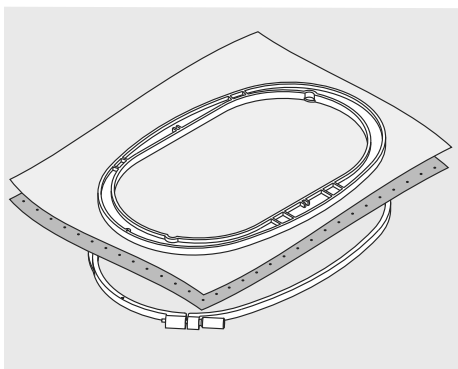
Вышивальный шаблон

- для каждого пальца имеется свой шаблон
- поле вышивания размечено квадратами размером 1 x 1 см
- средняя точка и угловые точки средних линий снабжены отверстиями, позволяющими перенести на ткань нужные обозначения
- вышивальный шаблон вкладывают во внутреннюю рамку таким образом, чтобы надпись «BERNINA» находилась у передней кромки (у маркировочной стрелки)
- в этом положении шаблон фиксируют во внутренней рамке пальцев
- отверстие для пальца облегчает извлечение шаблона из пальцев

Закрепление материала в пальцах

- уложите ткань под внутреннюю рамку пальцев, среднюю точку образца вышивки совместите с серединой шаблона
- наложите ткань вместе с внутренней рамкой на наружную рамку шаблона
- маркировочные стрелки на обеих рамках должны совпадать друг с другом
- вдвиньте рамки палец друг в друга, обратив внимание на то, чтобы не произошло смещения ткани
- внутренняя рамка палец должна равномерно войти в наружную рамку
- туго растяните материал в пальцах, затяните винт
- извлеките вышивальный шаблон

Стабилизаторы ткани для вышивания

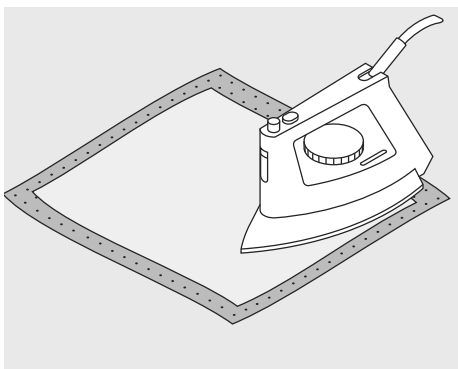


Обрываемый стабилизатор

- легко обрывается, как бумага
- можно применять один или два слоя
- имеется в продаже с различной толщиной
- для большей стабильности закрепляется на изнанке распыляемым клеем
- после вышивания стабилизатор осторожно обрывают
- на крупных вышитых поверхностях стабилизатор остается под вышивальными стежками

Возможности применения:

- для всех тканых и не растягивающихся материалов



Приклеиваемые стабилизаторы

- приклеиваемые стабилизаторы прикрепляются к изнаночной стороне ткани горячим утюгом
- приклеиваемые стабилизаторы могут иметь различную толщину; обращайте внимание на то, чтобы толщина стабилизатора была соразмерна толщине ткани
- используйте такие стабилизаторы, которые можно легко отделить от ткани

Возможности применения:

- для всех материалов, склонных к растягиванию, например, трикотажных, джерсовых и т. п.

Обрезаемый стабилизатор

- можно применять один или два слоя
- имеется в продаже с различной толщиной
- для большей стабильности стабилизатор закрепляется на изнанке ткани распыляемым клеем
- после вышивания стабилизатор осторожно обрезают
- перекоса образца вышивки не происходит
- на крупных вышитых поверхностях стабилизатор остается под вышивальными стежками

Возможности применения:

- для всех эластичных материалов

Самоклеющийся стабилизатор

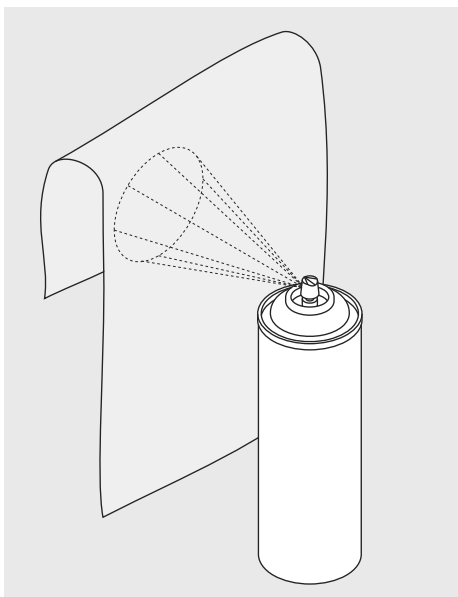
- стабилизатор растягивается в пальцах бумажной стороной вверх
- острым предметом (например, ножницами) надрезают и удаляют бумагу, так чтобы обнажился клейкий слой
- наложите материал и прижмите его к клейкой основе

Возможности применения:

- идеально для деликатных материалов, таких как джерси, шелк и т. п.
- для деталей одежды и материалов, которые нельзя закрепить в пальцах



При применении самоклеющихся стабилизаторов следите за тем, чтобы на игле, игольной пластине и механизме челнока не оставалось следов клея.



Распыляемый клей

- распыляемый клей нельзя применять непосредственно на вышивальном компьютере
- для большей стабильности штикфлис прикрепляется распыляемым клеем к изнанке ткани
- распыляемый клей наносится на штикфлис экономно, с расстояния 25-30 см
- материал и обрызганный клеем штикфлис прижимают друг к другу без образования складок

Возможности применения:

- Растяжимые и трикотажные материалы: для предотвращения стягивания трикотажных изделий
- Аппликации: точное закрепление аппликации для процесса вышивания
- Гладкие материалы: предотвращение проскальзывания гладких материалов
- Выкройки: выкройки фиксируйте на штикфлисе, например брючные карманы, манжеты и т.п.

- Детали, которые нельзя закрепить в пальцах, чтобы предупредить образование вмятин. Набрызгайте на штикфлис клей и после закрепления в пальцах закрепите деталь, украшаемую вышивкой

Накрахмаливание ткани в качестве дополнительного средства

- крахмальным спреем можно дополнительно придавать требуемую жесткость тонким или рыхлым тканям
- распылите крахмальный состав на изнаночную сторону ткани и хорошо просушите ее, можно прогладить утюгом
- всегда применяйте дополнительный стабилизатор-подкладку (например, водорастворимый) под изнаночной стороной ткани

Возможности применения:

- для тонких или рыхлых тканей, например, батиста, тонких льняных тканей и т. п.



Водорастворимая пленка для ворсистых материалов и кружевного вышивания

- водорастворимые стабилизаторы выглядят, как пластиковая пленка
- такие стабилизаторы легко удаляются после вышивания растворением в воде
- водорастворимые стабилизаторы являются превосходной защитой для материалов с высоким ворсом, предотвращающей повреждение петель, например, на махровых тканях
- стабилизатор накладывают на лицевую сторону ткани и закрепляют вместе с тканью в пяльцах
- водорастворимый стабилизатор можно приклеить распыляемым клеем
- изнанку ворсовой ткани при случае дополнительно укрепляют подходящим стабилизатором

- для кружевной вышивки в пяльцах растягивают один или два слоя водорастворимого стабилизатора (так как мотив вышивается не на ткани, вышивка остается на стабилизаторе)
- после растворения расстелите вышивку для сушки на плоской поверхности.

Возможности применения:

- для махровых тканей, бархата, букле и т.п.
- для легких тканей, через которые просвечиваются стабилизаторы из других материалов, например, для органди, батиста и т.п
- в качестве основы для кружевной вышивки

Основные сведения о вышивании



Выбор мотива вышивки

- простые мотивы с небольшим количеством стежков годятся для вышивок на тонких тканях
- более сложные, плотно вышитые мотивы (например, со многими переменами цвета и направления строчек) подходят для более толстых и плотных материалов



Пробная вышивка

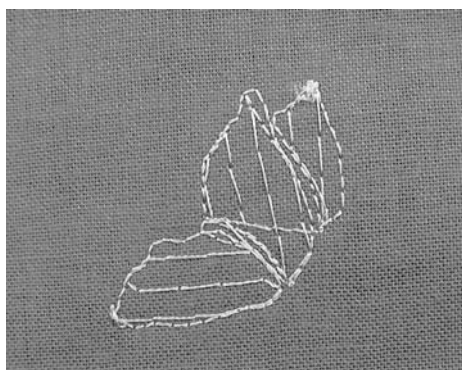
- всегда выполняйте пробное вышивание на остатке оригинального материала и при необходимости подгоните к образцу цвета и качество ниток, иглу, плотность стежков и т.д.
- пробную вышивку выполняйте с тем же стабилизатором, который будет потом использован



Увеличение/уменьшение образца вышивки

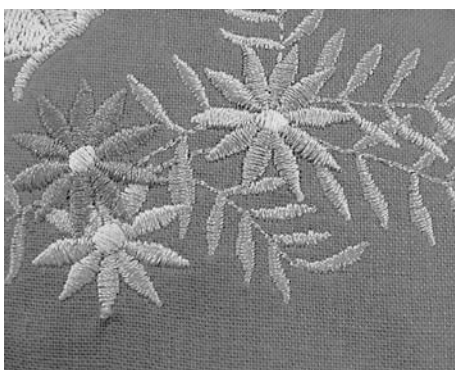
- мотивы можно увеличивать или уменьшать на ПК с помощью вышивального ПО BERNINA
- для получения хороших результатов не следует чрезмерно уменьшать или увеличивать мотивы

Различные виды вышивальных стежков



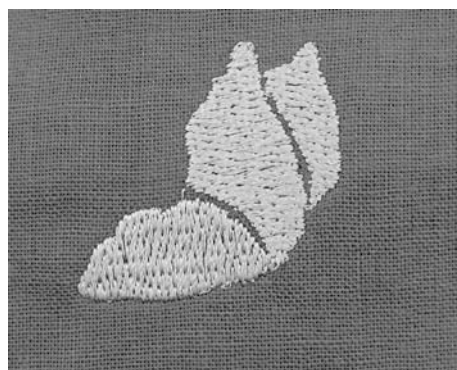
Подкладочные стежки

- Подкладочные стежки образуют основу образца вышивки и обеспечивают стабилизацию и сохранение формы основания вышивки. Они способствуют также тому, что покрывающие стежки образца не так глубоко проникают в ячейки или ворс ткани



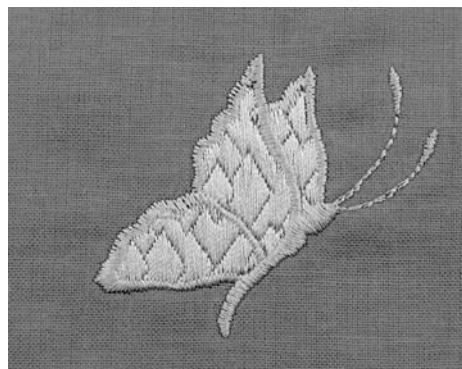
Гладьевый стежок (застил плотным зигзагом)

- игла попеременно втыкается в одну, а затем противоположную сторону контура, так что нитки покрывают фигуру очень плотным зигзагом
- гладьевые стежки подходят для заполнения узких и небольших форм и не пригодны для заполнения больших поверхностей, так как длинные стежки являются слишком рыхлыми и не покрывают правильно материал; к тому же существует опасность, что при слишком длинных стежках нитки будут провисать и тем самым нарушится узор вышивки



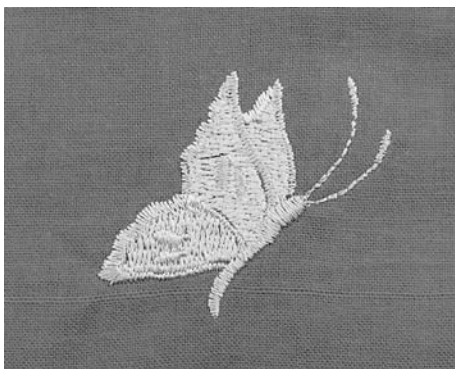
Простегивающие строчки

- материал простегивается большим количеством коротких стежков, смещенными по отношению друг к другу в расположенных почти вплотную друг к другу строчках, образуя плотную поверхность заполнения



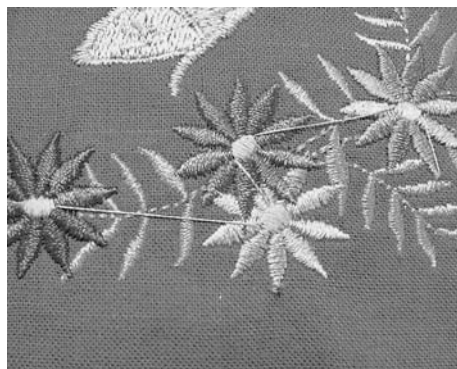
Заполнение декоративными строчками (Fancy-Fill)

- для придания поверхностям особой структуры применяется заполнение различными декоративными строчками



Оконтурирующие стежки

- для тонких линий применяется простой простегивающий стежок, для толстых линий трехстежковая простегивающая строчка, стежок гладьевого валика или декоративная строчка
- оконтуривающие стежки выбираются для отдельных линий, контуров объектов и кромок



Соединительные стежки

- длинные стежки, используемые для того, чтобы перейти от одной части мотива к следующей
- перед соединительным стежком и после него выполняются закрепляющие стежки
- соединительные стежки вырезаются

Нитки для вышивания



Важным для вышивальных ниток является высокое качество (фирменная марка), при котором будут исключены различные неполадки, обусловленные неравномерной толщиной, обрывом ниток и т. п.

Вышивки выглядят особенно эффектно, если в качестве игольной нитки используются лощеные, тонкие вышивальные нитки. Многие производители предлагают широкий ассортимент цветных ниток.

Лощеные полиэфирные нитки

Блестящие полиэфирные нитки являются носкими, прочными на разрыв и цветостойкими нитками, пригодными для всех видов вышивания.

Вискозные нитки

Вискоза является тонким подобным натуральному волоконном с шелковистым блеском, пригодным для изделий, не подвергающихся интенсивной носке.

Металлизированные нитки

Металлизированные нитки являются тонкими и средней толщины блестящими нитками, используемыми для специальных эффектов в вышивках.

Иглы для вышивания

- для каждого типа ниток применяйте иглу соответствующего номера
- иглы следует регулярно заменять



Для металлизированных и других специальных ниток применяйте вертикальный катушкодержатель и установите металлическое нитенаправительное ушко (спец. принадлежность) для облегчения сматывания нитки.



Рекомендуется использовать иглу «метафил» 130/705H MET и работать при уменьшенной скорости.



Шпульные нитки



Bobbin-Fil (специальная шпульная нитка)

Нитка Bobbin-Fil является особо мягкой и легкой полиэфирной ниткой, хорошо подходящей для использования в качестве шпульной нитки. Эта шпульная нитка обеспечивает равномерное натяжение и оптимальное переплетение игольной и шпульной нитки в стежке.

Штопальная и вышивальная нитка

Тонкая мерсеризированная хлопчатобумажная нитка, пригодная для вышивания на хлопчатобумажных тканях.



Шпульная нитка должна подходить к материалу или быть белой.

Предпосылки вышивания

BERNINA использует в своих продуктах широко распространенную в компьютерном мире технологию USB. Чтобы иметь возможность одновременно использовать отдельные USB-устройства и избежать нежелательных взаимодействий между USB-устройствами BERNINA и другими USB-устройствами, мы рекомендуем следующие мероприятия:

- Избегайте включения и выключения вышивальной системы «аурога» или других USB-устройств через короткие промежутки времени.
- Во время работы с BERNINA не извлекайте аппаратный ключ (Dongle).
- Во время вышивания не отсоединяйте USB-кабель.
- Перед отключением вышивальной системы «аурога» всегда закрывайте и лишь после этого отсоединяйте USB-кабель.
- Если вы намереваетесь использовать концентратор USB-HUB для подключения дальнейших USB-устройств, то мы рекомендуем применять стандартный USB порт версии 2.
- BERNINA рекомендует во время работы вышивальным ПО EC on PC закрыть все остальные приложения.

Требования к ПК/ ПО

Минимальные требования к системе
Pentium III CPU, 800 МГц или выше
Windows XP Prof и Home Service Pack 2
256 МБ RAM, 2 порта USB
8 Гб графическая карта ,
500 МБ свободного пространства на жестком диске,
16 Bit True Color

Рекомендуемые требования
Pentium 4 CPU или выше
Windows XP Prof и Home Service Pack 2
Windows Vista
512MB RAM или выше, 2 порта USB
20 Гб графическая карта ,
750 МБ свободного пространства на жестком диске,
32 МБ или выше True Color

Обслуживание вышивальной системы «аурога» осуществляется через компьютерное вышивальное ПО BERNINA, а также через программу EC on PC непосредственно с персонального компьютера*.

* Речь идет как о настольных, так и о портативных ПК



Во время вышивания пусковую педаль подключать не следует!

Во избежание неполадок с персональным компьютером во время вышивания антивирусная программа **НЕ ДОЛЖНА** быть активирована.

Если машина auroга 1403 / 1404 QE / 1405 соединена с компьютером через USB-порт, то при отключении машины 1403 / 1404 QE / 1405 при активной вышивальной программе, в зависимости от конфигурации ПК, может произойти сбой системы. Эта неполадка легко устраняется перезагрузкой ПК. Уже вышиваемый образец, используя функцию «Контроль последовательности вышивания» и «Сохраненная позиция вышивания» (см. стр. 76), можно продолжать вышивать с прерванного места.

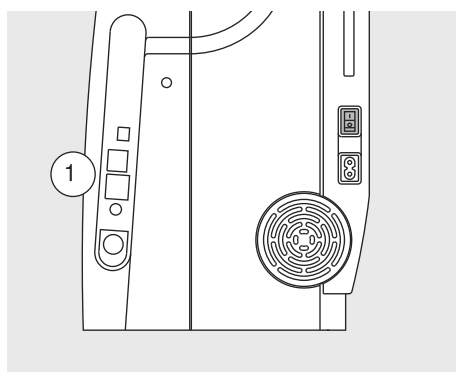
Вышивальное ПО BERNINA

Вышивальное ПО BERNINA

Это программное обеспечение необходимо для открытия и редактирования образцов вышивки (поворачивать, увеличивать и т.д.). Инструкции по установке находятся на прилагаемом компакт-диске.

Программа EC on PC (Embroidery Control on Personal Computer)

Программа EC on PC устанавливается автоматически вместе с вышивальным программным обеспечением. Эта программа позволяет позиционировать и вышивать образцы вышивки.



EditorLite



ArtDesign

Включение швейно-вышивального компьютера

- главный выключатель в положении «I»
- соединительный USB-кабель подключите к ПК и к соответствующему гнезду (1) на правой стороне швейного компьютера

Запуск вышивального ПО

- дважды щелкните по ярлыку "Embroidery Software BERNINA" на рабочем столе Windows или выберите Пуск / Программы / Embroidery Software BERNINA



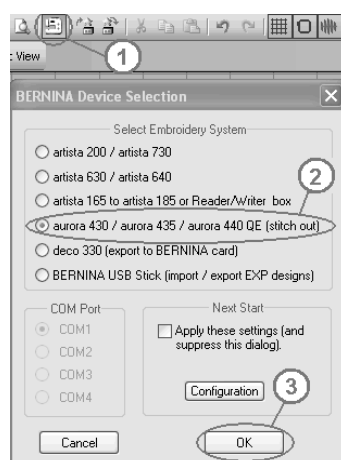
Важно

Перед началом вышивания рекомендуется сохранить все изменения образца.



Открытие образца

- на панели инструментов щелкните по символу «Открыть» («Open»)
- Откроется меню «Опен» (Открыть), выберите свои файлы
- двойным щелчком откройте нужный образец вышивки и, если требуется, обработайте его



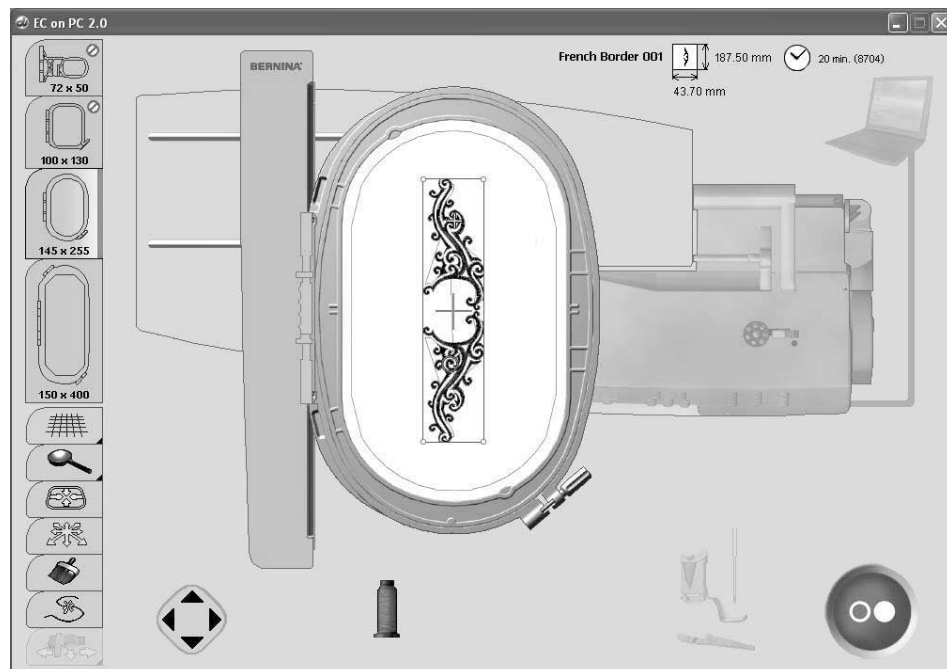
Пуск процесса вышивания

- вначале СНИМИТЕ ВЫШИВАЛЬНЫЕ ПЯЛЬЦЫ
- щелкните по символу «Запись в машину» (1)
- В открывшемся окне должно быть активировано поле aurora (2)
- щелкните по кнопке «OK» (3)
- запустится программа «EC on PC»
 - через несколько секунд в поле индикации вышивального компьютера появится символ вышивального модуля
 - появится лапка для вышивания № 26
 - вышивальная консоль начнет перемещаться = происходит юстировка вышивального модуля
- установите пяльцы
- игла должна теперь совместиться со средней точкой пялец (используйте шаблон), в противном случае требуется повторная юстировка пялец (см. стр. 77)



Процесс вышивания - Программа EC on PC

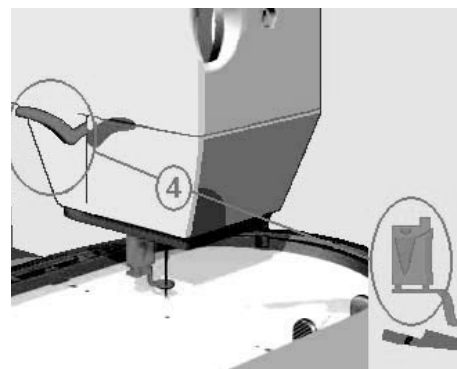
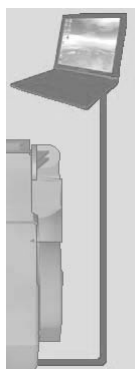
Экран компьютера



Образцы вышивок

- образцы вышивок отображаются в цвете
- показываются наименьшие из возможных пяди для выбранного образца
- положение иглы (маркированное тонким зеленым крестом) находится в начальной точке первого цветного фрагмента

Изображения на экране монитора



Соединение ПК с вышивальным компьютером

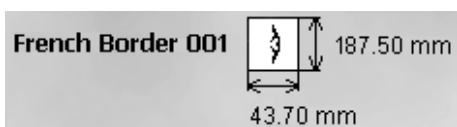
- во время передачи данных проверяется соединение ПК с вышивальным компьютером
- если соединение прервано, появится соответствующее красное изображение
- установите указатель мыши (без щелчка) на красных элементах
- появится анимация, показывающая пользователю, что надо проверить все подсоединения кабелей

Предпосылки для вышивания

- программа проверяет:
 - поднята ли лапка (для юстировки)
 - опущен ли транспортер
 - находится ли игла в самом верхнем положении
 - опущена ли лапка для вышивания
- каждый элемент, который находится в ненадлежащем положении, выделяется оранжевым

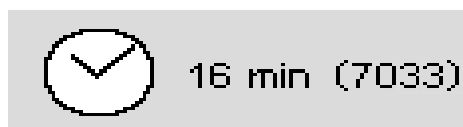
Пример:

- установите указатель мыши (без щелчка) на оранжевом элементе
- появится анимация, показывающая, в каком положении должен находиться элемент
- в данном примере нужно опустить лапку



Размер образца

- отображение названия, а также ширины и высоты образца в миллиметрах (мм)



Время вышивания и число стежков

- общее время вышивания выбранного образца
- общее количество стежков выбранного образца



Обзор цветов

- каждый цвет образца вышивки отображается в виде катушек с нитками оригинального цвета
- если количество цветов больше 4, то находящейся справа стрелкой прокрутки можно перейти к другим цветам

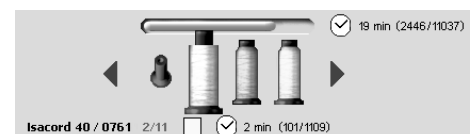


Информация о цветах образца / Выбор цветов

- наведите указатель мыши на желаемый цвет, катушка увеличится и появится следующая информация:
 - Марка нитки / Номер нитки
 - положение текущего цвета / Общее число всех цветов
 - время вышивания этим цветом
 - общее число стежков этого цвета
- щелкните по желаемому цвету
- активный цвет будет показан в цвете на образце
- **пальцы переместятся к начальной точке выбранного цвета**
- двойной щелчок по цвету = вышивание может начаться непосредственно с этого цвета (см. также «Изменение последовательности вышивания цветов вручную», стр. 76)



- прокрутить цвета вперед можно также клавишей «F3»
- щелкните по стрелке = возврат к обзору цветов



Процесс вышивания

- уже вышитые цвета показываются пустой катушкой
- показываются оставшееся общее время вышивания, а также время вышивания активным цветом



Если запущен процесс вышивания, то всегда вышивается первый цвет.

Если нужно изменить последовательность вышивания цветов, то нужно дважды щелкнуть по соответствующему цвету или выбрать функцию «Контроль последовательности вышивания» - см. стр. 76



Символ Start-/Stop на экране ПК

- является серым, если юстировка была неуспешной
- является синим, если возможен запуск процесса вышивания
- щелкните мышью по символу
- пальцы начнут перемещаться = происходит проверка пялец
- если пялец нет или они неправильно установлены, то появится соответствующая анимация
- щелкните мышью по анимации - снова появится исходный экран
- во время передачи данных от ПК к вышивальному модулю на дисплее вышивального компьютера появляются песочные часы
- как только на дисплее вышивального компьютера появится мигающий символ Start-/Stop вышивальный компьютер готов к работе



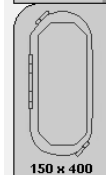
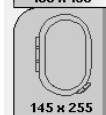
- процесс подтвержден, анимация закрывается



- процесс прерван, появляется предыдущий экран



- стрелка (на месте символа Start-/Stop) показывает, что щелчком мыши можно снова вернуться к исходному экрану
- если все предпосылки для пуска выполнены, то анимация покажет, что нажатием клавиши Start-/Stop на вышивальном компьютере можно запустить процесс вышивания
- процесс вышивания можно остановить только клавишей Start-/Stop вышивального компьютера



Пяльцы

- рекомендуемые пяльцы отображаются с выделением
- установленные пяльцы маркируются вертикальной зеленой полосой
- пяльцы, которые нельзя выбирать отмечаются знаком «Парковка запрещена»
- размер пялец показывается в миллиметрах

Функции на экране



Вспомогательные линии

1. крупный курсор, синий крест, показывает середину пялец, дополнительно для пялец Mega-Норд зеленый крест обозначает середину позиции пялец 1, а красный крест - середину позиции пялец 3.
2. линии сетки видны, образец вышивки может быть лучше размещен
3. вспомогательные линии и курсор скрыты



Масштабирование (4 ступени)

- с каждым щелчком мыши изображение образца увеличивается на одну ступень
- пятым щелчком вызывается исходный масштаб изображения
- удобный для пользователя вид образца:
- установите указатель мыши (без щелчка) на полях со стрелками
- образец переместится по горизонтали или вертикали
- если дополнительно нажать клавишу «Ctrl», образец будет перемещаться быстрее



Позиционирование пялец

1. пяльцы переместятся таким образом, что игла установится точно над средней точкой образца
 2. пяльцы переместятся таким образом, что игла установится точно в центре пялец, при этом в середине символа появится синяя точка
 3. пяльцы переместятся таким образом, что игла установится точно в начале выбранного цвета
- эту последовательность можно вызвать также клавишей «F2»



ЭТОТ ЗНАЧОК ПОКАЗЫВАЕТ, ЧТО ПОЛЕ ИМЕЕТ НЕКОЛЬКО ФУНКЦИЙ. ИХ МОЖНО АКТИВИРОВАТЬ ПОВТОРНЫМИ ЩЕЛЧКАМИ.



Размещение образца вышивки в контуре пялец

- эта возможность доступна в том случае, если включен режим позиционирования
- указатель мыши наведите на образец (в пределах синей рамки)
- указатель мыши примет форму руки
- нажмите левую кнопку мыши и, удерживая ее, перетащите образец вышивки в желаемое положение
- отпустите кнопку мыши
- если образец вышивки выйдет за пределы зоны вышивания, цвет рамки изменяется с синего на красный
- для более удобного позиционирования можно включить отображение сетки



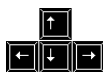
Примечание:

Если при красной рамке вокруг образца щелкнуть по символу Пуск / Остановка, то процесс вышивания не начинается, так как в выбранном положении вышивание невозможно. Вначале переместите образец, чтобы цвет обрамления изменился с красного на синий.



Точное позиционирование образца вышивки в контуре пялец

- щелкните указателем мыши по полю = будет включен режим позиционирования
- это можно сделать также клавишей «F4»
- щелкая по стрелке (стрелкам) направления, можно небольшими шагами переместить образец в нужное положение в пределах пялец



- четырьмя клавишами со стрелками на клавиатуре можно точно позиционировать образец вышивки
- с каждым нажатием на клавишу образец вышивки перемещается на 0,2 мм



- если при этом удерживать клавишу «Ctrl», то образец вышивки будет двигаться шагами по 2 мм



Одно- или многоцветный образец вышивки

- при неактивном поле цвета вышиваются по отдельности = стандарт
- при активном поле весь мотив вышивается без остановки одним цветом
- образец вышивки и информация о цвете показывается одним цветом



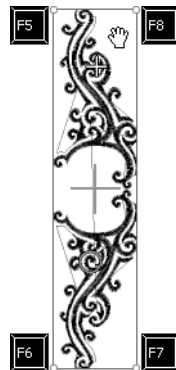
Проверка типа пялец (например, при замене пялец)

- наведите указатель мыши на вышивальную консоль
- вышивальная консоль станет синей
- после щелчка по вышивальной консоли пяльцы переместятся, и на экране отобразятся смонтированные пяльцы



Перемещение пялец

- пяльцы выделяются синим цветом, если на них наведен указатель мыши
- щелчком мыши пяльцы перемещаются в нужное положение как на экране, так и на вышивальном модуле
- курсором обозначается положение иглы



Проверка размеров образца

- проверьте, соответствует ли положение образца положению материала
- углы рамки отмечены кружками
- при щелкании мышью по кружкам против/по часовой стрелке размеры образца проверяются в 4 этапа
- углы могут быть также выбраны клавишами «F5», «F6», «F7» и «F8»
- для пяльцев Mega-Hoop углы обходятся клавишами «F5», «F6», «F7» и «F8», пяльцы перемещаются между верхними и нижними углами



Контроль последовательности вышивания и изменение последовательности цветов вручную

1. Последовательность вышивания



- клавишами со стрелками можно «обойти» образец по стежкам
- если дополнительно удерживать клавишу «Ctrl», то «обход» образца произойдет шагами по 10 стежков минимум
- клавишей «Page up» или «Page down» можно совершать обход шагами по 100 стежков
- при повторном щелчке по полю пяльцы переместятся в положение первого стежка образца



2. Прерывание процесса вышивания при обрыве / окончании нитки



- щелчок по полю возвращает пяльцы к последнему стежку перед обрывом нитки
- перед новым пуском



Пропущенные цвета показываются в последовательности вышивания, как уже вышитые цвета, пустой катушкой. Однако они могут быть выбраны в любое время, если щелкнуть по полю. Если тем временем последний цвет показывается вышитым после окончания цвета на символе Start-/Stop появится зеленая «галочка». Щелчком по зеленой «галочке» она удаляется, и могут вышиваться другие цвета.

машины клавишами со стрелками можно вернуться на несколько стежков назад

3. Изменение последовательности вышивания по своему выбору

- выберите функцию
- щелкните по нужной катушке с нитками



Сохраненная позиция вышивания

- видна только в том случае, если активен контроль последовательности вышивания и процесс вышивания образца уже начал

Продолжение вышивания после прерывания из-за нарушения электроснабжения:

- включите ПК и вышивальный компьютер
- запустите вышивальную программу и ЕС on PC, см. стр. 71
- щелкните по полю Контроль последовательности вышивания
- щелкните по появившемуся рядом полю «Стрелка», пяльцы переместятся к последнему вышитому стежку
- перед новым пуском машины клавишами со стрелками можно вернуться на несколько стежков назад



Смещение пялец для заправки верхней и нижней ниток

- если при необходимости заправки нитки в иглу (при замене цвета или обрыве нитки) один из боков пялец находится слишком близко от иглы, то пальцы можно переместить

1-я позиция:



- щелкните указателем мыши по полю или нажмите клавишу «F9»
- пяльцы переместятся в центр, игла установится над серединой пялец
- заправьте заново верхнюю нитку

2-я позиция:

- поднимите лапку
- щелкните указателем мыши по полю или нажмите клавишу «F9»
- пяльцы переместятся в левое нижнее положение
- можно заменить шпульку или заново намотать нитку на шпульку
- щелчком по символу Start-/Stop, функциональному полю или нажатием клавиши «F9» возвратите пяльцы в исходное положение; теперь можно продолжать вышивание
- для продолжения вышивания нажмите кнопку Start-/Stop



Перед первым использованием необходимо калибровать вышивальный модуль.

Проверка положения иглы относительно центра пялец (только для овальных пялец)

- необходима, если центр пялец не совпадает с показанным центром пялец на экране
- юстировка пялец должна проводиться только один раз, так как она действительна для всех размеров пялец
- вложите шаблон в пяльцы
- нажмите клавишу «F12»
- выберите овальные пяльцы
- клавишами со стрелками переместите центр шаблона точно под иглу
- нажмите клавишу «shift» (удерживайте нажатой)
- щелкните по появившемуся полю указателем мыши (около поля «Позиционирование пялец»)
- данные юстировки будут сохранены

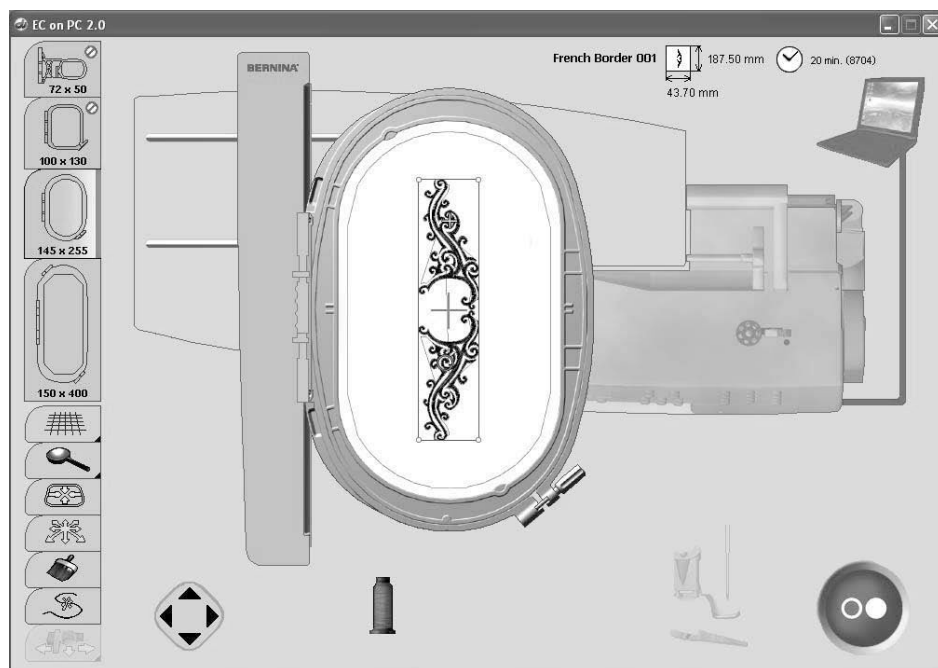


Ошибки соединения

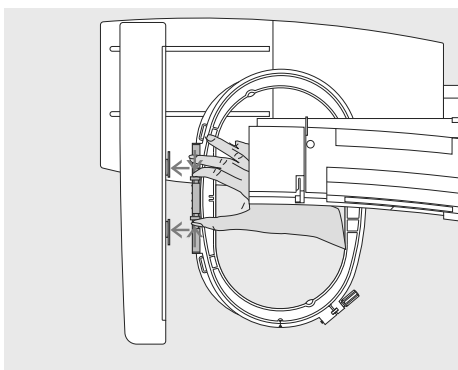
Если в процессе вышивания прервется соединение, изображения ПК и кабеля становятся **красными**.

Если кабель USB вставлен правильно и соединение автоматически не восстанавливается (серый цвет ПК и кабеля), то нужно выполнить следующее:

- закройте приложение EC on PC, щелкнув по кнопке «Закрыть» или клавишами «Alt + F4».
- проверьте все кабели
- выключите и снова включите швейно-вышивальный компьютер
- извлеките разъемы USB-кабеля и снова вставьте их в гнезда
- выключите и снова включите персональный компьютер
- заново запустите программу EC on PC, щелкнув по символу «Запись в машину»
- щелкните по полю «Сохраненная позиция вышивания», см. стр. 76



Установка пялец



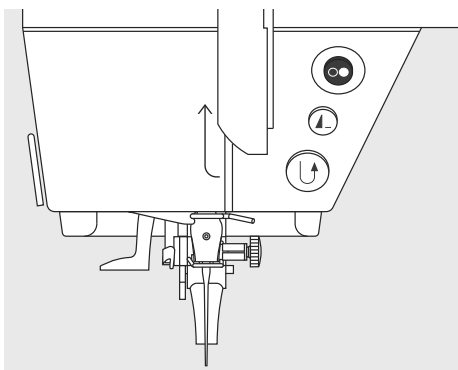
Установка пялец

- переведите лапку и иглу в верхнее положение
- возьмите пяльцы в руки, так чтобы лицевая сторона ткани была направлена вверх, а устройство для закрепления пялец находилось с левой стороны
- заведите пяльцы под вышивальную лапку
- сожмите оба прижимных рычажка устройства закрепления пялец
- установите пяльцы над штифтами вышивальной консоли
- отожмите пяльцы вниз, чтобы они были зафиксированы
- отпустите прижимные рычажки

Снятие пялец

- сожмите оба прижимных рычажка устройства закрепления пялец
- снимите пяльцы

Начало вышивания



Начало вышивания кнопкой Start-/Stop на головке машины

- опустите лапку
- нажмите кнопку Start-/Stop
- машина выполнит около 7 стежков и автоматически остановится
- поднимите лапку
- обрежьте нитку в начале вышивки
- опустите лапку
- для продолжения вышивания нажмите кнопку Start-/Stop

Приостановка процесса вышивания

- во время вышивания нажмите кнопку Start-/Stop
- вышивальный компьютер сразу же остановится
- появившуюся анимацию можно сместить указателем мыши
- благодаря этому можно снова выбрать некоторые функции или щелчком по синей стрелке возврата вернуться к исходному экрану

Вышивание деталей образца одного цвета

- снова опустите лапку
- снова нажмите кнопку Start-/Stop
- все детали образца активного цвета будут вышиты
- машина после завершения автоматически остановится

Смена цвета

- вышивальный компьютер автоматически останавливается на следующем цвете для замены цветной нитки
- после замены нитки вышейте новый цветной фрагмент

Обрезание ниток после вышивания

- поднимите лапку
- снимите пяльцы с вышивального модуля
- обрежьте оставшиеся и соединительные нитки непосредственно у поверхности вышивки
- при снятии пялец шпульную нитку нельзя обрезать слишком близко от игольной пластины во избежание запутывания ниток при повторном начале вышивания

Пяльцы Mega-Hoop (спец. принадлежность)

Открытие / составление образца

- образец открывается, как описано на стр. 71
- в папке «Mega-Hoop» можно выбирать и обрабатывать имеющиеся образцы для вышивания в пяльцах Mega-Hoop
- имеется также возможность создавать собственные мотивы для пялец Mega-Hoop

Запуск процесса вышивания

- процесс вышивания запускается, как описано на стр. 71

Изменение положения пялец Mega-Hoop

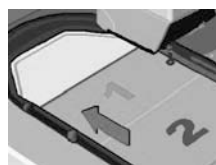
- если необходимо изменить положение пялец, появляется анимационное изображение
- поднимите лапку
- нажмите переднюю кнопку пялец и переместите пяльцы в показанное на экране положение



Перевод пялец Mega-Hoop

в положение 1:

- осторожно перемещайте пяльцы, пока они не зафиксируются в (верхнем) положении 1



в положение 2:

- осторожно подтягивайте или подталкивайте пяльцы, пока они не зафиксируются в (среднем) положении 2



в положение 3:

- осторожно перемещайте пяльцы, пока они не зафиксируются в (нижнем) положении 3

Проверка положения пялец

- щелчком по «галочке» на анимации или нажатием кнопки Start-Stop вышивального компьютера завершите перемену положения пялец
- пяльцы начнут перемещаться = происходит проверка положения пялец
- нажатием символа Start-Stop на экране процесс вышивания продолжается

Снятие пялец Mega-Hoop

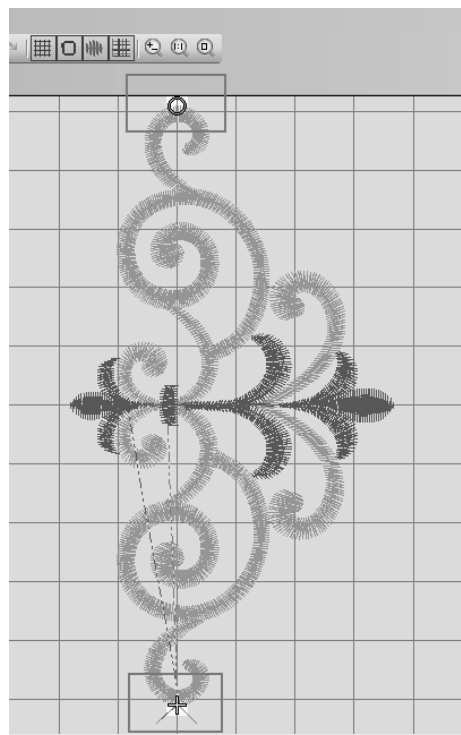
- переместите пяльцы в положение 2
- сожмите обе кнопки устройства закрепления пялец и извлеките пяльцы



Верхняя нитка

После перемещения пялец в новое положение перед продолжением вышивания необходимо вручную оттянуть к катушке верхнюю нитку

Вышивание бордюров



Бордюр может состоять из многих мелких образцов вышивки или из длинных, расположенных в ряд мотивов. У бесконечных образцов конечная точка часто является начальной точкой следующего. С помощью программы EC on PC можно без труда найти следующую точку, даже если материал должен быть заново затянут в пяльцах.

Подготовка:

Для вышивания бордюров обычно размечают на материале продольную линию бордюра. С помощью шаблона материал закрепляют в пяльцах, при этом размеченная на материале линия должна совместиться с вертикальной линией шаблона.

Вышивание:

- запустите вышивальную программу
- откройте образец
- начало образца отмечается точкой



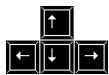
- и конец образца - крестиком



- на материале наметьте желаемую точку начала образца вышивки
- щелкните по символу «Запись в машину», будет запущена программа EC on PC

Перемещение пялец

- Щелкните внутри пялец - пяльцы переместятся как на экране, так и на вышивальном модуле в выбранное место. Отмечаемое зеленым крестиком положение иглы появится на экране в новой позиции (место щелчка мышью = позиция иглы).



Клавишами со стрелками на клавиатуре позиционируйте пяльцы, чтобы игла находилась точно над маркированным местом.

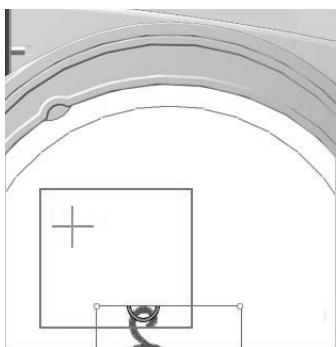
Позиционирование образца вышивки



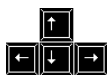
- Щелкните по полю «Лупа», чтобы образец был хорошо виден на экране



- Щелкните по полю «Позиционирование образца вышивки»
- Переместите образец таким образом, чтобы зеленый крестик (положение иглы) совпал с кружком начала образца (см. стр. 75)



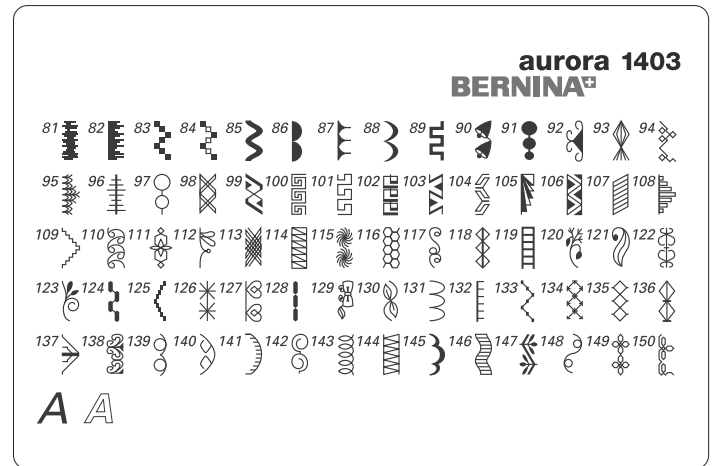
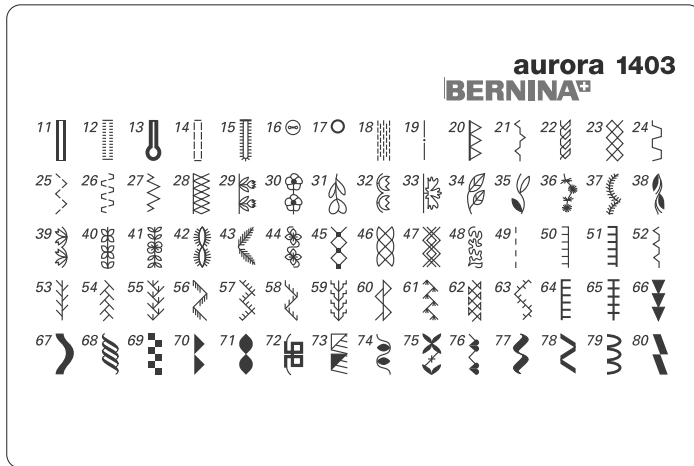
Для точного позиционирования образца используйте клавиши со стрелками на клавиатуре



Примечание:
можно заново определить в вышивальной программе (см. Руководство пользователя, стр. 259)

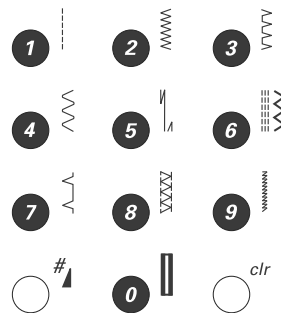
Обзор образцов стежков

aurora 1403



1 - 28 Рабочие стежки

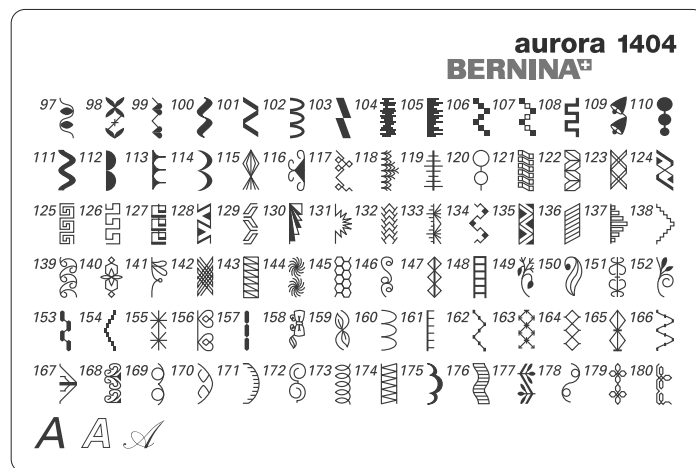
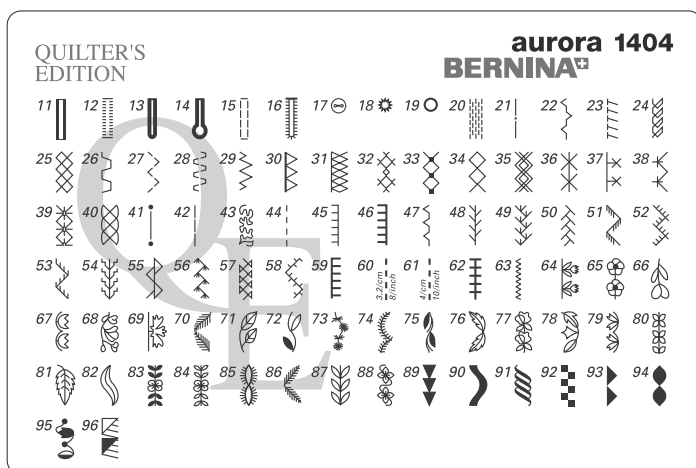
- 1 Прямой стежок
- 2 Строчка зигзаг
- 3 Оверлочный стежок
- 4 Строчка "серпантин"
- 5 Программа закрепления строчки
- 6 Тройная прямая и зигзагообразная строчка
- 7 Потайной стежок
- 8 Двойная оверлочная строчка
- 9 Сверхэластичная строчка
- 10 Бельевая петля
- 11 Узкая бельевая петля
- 12 Эластичная петля
- 13 Петля с глазком
- 14 Петля, выполняемая прямым стежком.
- 15 Петля с имитацией ручной работы
- 16 Программа пришивания пуговиц
- 17 Глазок, выполняемый прямым стежком
- 18 Программа штопки
- 19 Сметочный стежок
- 20 Усиленный оверлочный шов
- 21 Гофрирующая строчка
- 22 Строчка "джерси"
- 23 Сотовый стежок
- 24 Универсальный стежок
- 25 Прошитый зигзаг
- 26 Строчка "лайкра"
- 27 Эластичная строчка
- 28 Трикотажный оверлочный шов



29 - 44 / 66 - 150 Декоративные строчки

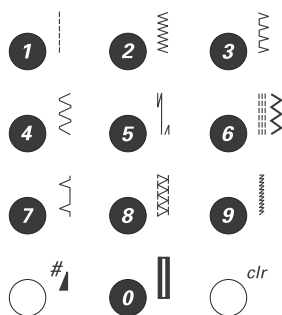
45 - 65 Стегальные стежки

aurora 1404 QE



1 - 31 Рабочие стежки

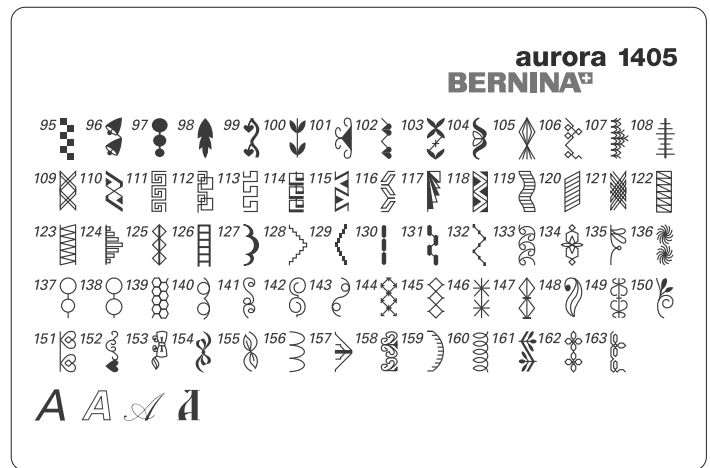
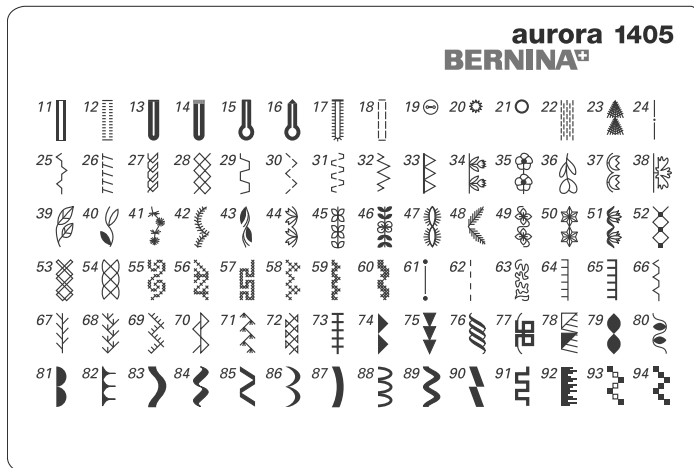
- 1 Прямой стежок
- 2 Строчка зигзаг
- 3 Оверлочный стежок
- 4 Строчка "серпантин"
- 5 Программа закрепления строчки
- 6 Тройная прямая и зигзагообразная строчка
- 7 Потайной стежок
- 8 Двойная оверлочная строчка
- 9 Сверхэластичная строчка
- 10 Бельевая петля
- 11 Узкая бельевая петля
- 12 Эластичная петля
- 13 Петля с закругленным концом
- 14 Петля с глазком
- 15 Петля, выполняемая прямым стежком.
- 16 Петля с имитацией ручной работы
- 17 Программа пришивания пуговиц
- 18 Глазок, выполняемый зигзагом
- 19 Глазок, выполняемый прямым стежком
- 20 Программа штопки
- 21 Сметочный стежок
- 22 Гофрирующая строчка
- 23 Растяжимый оверлочный шов
- 24 Строчка "джерси"
- 25 Сотовый стежок
- 26 Универсальный стежок
- 27 Прошитый зигзаг
- 28 Строчка "лайкра"
- 29 Эластичная строчка
- 30 Усиленный оверлочный шов
- 31 Трикотажный оверлочный шов



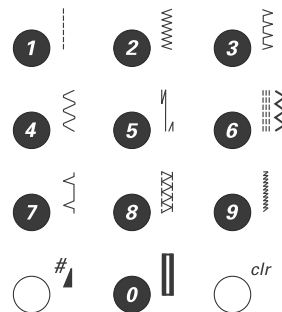
32 - 63 Стегальные стежки

64 - 180 Декоративные строчки

aurora 1405

**1 - 33 Рабочие строчки**

- 1 Прямая строчка
- 2 Строчка зигзаг
- 3 Оверлочная строчка
- 4 Строчка «серпантин»
- 5 Программа закрепления строчки
- 6 Тройная прямая и зигзагообразная строчка
- 7 Потайной стежок
- 8 Двойная оверлочная строчка
- 9 Сверхэластичная строчка
- 10 Бельевая петля
- 11 Узкая бельевая петля
- 12 Эластичная петля
- 13 Петля с закругленным концом
- 14 Петля с закругленным концом и поперечной закрепкой
- 15 Петля с глазком
- 16 Петля с глазком и остроугольной закрепкой
- 17 Петля с имитацией ручной работы
- 18 Петля, выполняемая прямым стежком.
- 19 Программа пришивания пуговиц
- 20 Глазок, выполняемый зигзагом
- 21 Глазок, выполняемый прямым стежком
- 22 Программа штопки
- 23 Крупная «мушка»
- 24 Сметочный стежок
- 25 Гофрирующая строчка
- 25 Эластичная краеобметочная строчка
- 27 Строчка «джерси»
- 28 Сотовая строчка
- 29 Универсальная строчка
- 30 Прошитый зигзаг
- 31 Строчка «лайкра»
- 32 Эластичная строчка
- 33 Усиленный оверлочный шов

**34 - 60 / 74 - 163 Декоративные строчки****61 - 73 Стегальные стежки**

Предметный указатель

А			Держатель	8	Неполадки		
Автоматическая петля			Для вышивания	60, 64	Программа EC on PC	72, 77	
Авт. лапка с салазками			Замена	16	Устранение	58	
для петель 3А	5		Заправка нитки	14	Нижняя нитка		
Программирование	55		Изменение позиции	8, 24	Вышивальный шпульный		
Адаптер,	62		Информация	18,19	колпачок	64	
Б			Обзорная таблица	19	Заправка шпульки	15	
Баланс			Остановка	24	Извлечение шпульного		
В памяти	29		Игольная пластина		колпачка	16	
Петли для пуговиц	51		Специальные		Намотка на шпульку	15	
Рабочие и декоративные стежки	22		принадлежности	7, 61	Принадлежности	5	
В			Установка/ снятие	20	Нитенаправитель	8	
Вид шрифта			Чистка	57	Нитеобрезатель	9, 14, 15, 16	
Вкладная нить	49-50		Изменение образца строчки		Нитепритягиватель	8	
Вспомогательные линии	75		Декоративные строчки	43	Крышка	8	
Вышивальное ПО	61,70-71		Длина стежка	24	Нитесматывающая шайба	5	
Вышивальный модуль			Индикация на дисплее	23	Нитка		
Подключение / снятие	63		Петля для пуговицы	48	для вышивания	69	
Основные части	59		Ширина	24	Информация	18	
Чемоданная система (спец. принадлежность)	61		Изменяемый оверлочный шов	39	О		
Установка / снятие пялец	78		К		Обзор		
Вышивальный шаблон	65		Катушкодержатель		Дисплей	23	
Вышивание с программой EC on PC			горизонтальный	12	Образцы стежков и		
Виды стежков	68		дополнительный	13,14	строчек	30-32, 81 -83	
Выбор иглы	19		Коленоподъемник	11	Вышивальный модуль	59	
Вышивальная лапка	64		Комбинация		Функции клавиш	24-25	
Вышивание на рукавной платформе	62		Корректировка	29	Швейный компьютер	8-9	
Изображения на экране монитора	72-74		Обзор содержания	26	Образцы вышивки		
Натяжение нитки	64		Рабочие и декоративные стежки	26	Выбор	71	
Нитки	69		Комплект луп	7	Масштабирование	75	
Подготовка	64		Комплект пластинок для компенсации утолщений материала	5, 21	Одно- или многоцветные	75	
Специальные принадлежности	61 -62		Кромконаправитель	11	Открытие	71	
Стабилизаторы ткани для вышивания	66-67		Крышка		Функции	75-77	
Стабилизирующие прокладки	66-67		Нитепритягиватель	9	Образцы стежков и строчек		
Устранение неисправности	58		Л			Выбор	29
Г			Лампа подсветки (CFL)			Индикация на дисплее	23
Гладьевый стежок			Лапка			Обзор	81 -83
Д			Линейка-кромконаправитель			Оверлочные строчки	
Двух- и трехстержневая иглы			М			Оверлочная лапка	5
Заправка	13		Материал			Строчки	30-33,81-83
Дисплей			Закрепление в пальцах			Швейные применения	39-40
Показания	23		Игла и нитка			Оконтурирующие стежки	68
Чистка	57		Определение средней точки			Основные части	
Долговременная память	54		Маховое колесо			Вышивальный модуль	59
З			Н			Швейный компьютер	8,9
Заправка ниток			Намотка шпульной нитки			П	
Верхняя нитка	12, 64		Настройки			Память	
Нижняя нитка	15, 64		Баланс			Выход	
Двух- и трехстержневая иглы	13		Натяжение игольной нитки			Корректировка	
Застежка "молния"	41		Усилие прижима лапки			Показания	
И			Натяжение нитки			Примеры:	
Игла			Верхняя нитка			Программирование алфавитов	
Вверху/внизу	24		Вышивание			Программирование рабочих и декоративных строчек	
Двух- и трехстержневая иглы	13		Нитенатяжная шайба			26	
Игла			Петля для пуговицы			Память (сохранение)	
Игла			Регулятор натяжения			26-29	
Игла			Натяжное устройство моталки			Алфавиты	
Игла						Корректировка	
Игла						Открытие	
Игла						Персональная память	
Игла						Примеры:	
Игла						Программирование	
Игла						Удаление	

Функциональные клавиши	24-25	Пэчворк		Сумка для переноски машины	6
Цифры	28	Лапка для пэчворка	5	Транспортер	
Пенопластовая шайба	5	Пяльцы		Вверху/внизу	20
Перевод в зеркальное отображение		Выбор	74	Позиция	20
Вид на экране	23	Закрепление материала в пяльцах	65	Т	
Поворот справа/налево	24	Позиционирование	76	Транспортер	
Петля для пуговицы		Пяльцы Mega-Ноор	79-80	Вверху/внизу	20
4-этапа	53	Растягивание ткани	65	Позиция	20
5-этапов	53	Символ на дисплее	74	Трехстежковая прямая строчка	34
Автоматическая	54-55	Смещение слоев	76	У	
Баланс	51	Специальные принадлежности	61	Указания по технике безопасности	2
Бельевая петля	55	Установка/ снятие	78	Усиленный оверлочный шов	32
В долговременной памяти	54	Шаблон	65	Устранение неполадок	58
Вручную	52-53	Р		Уход за машиной	57
Вспомогательный транспортер для		Рабочие строчки		Ф	
шитья петель	5	Выбор строчки	29	Функции	24-25
Информация	48	Заправка игольной нитки	12, 64	Баланс	24
Краткое описание	30-32	Застежка "молния"	41	Буквы / цифры	25
Лапка с салазками для петель За	5	Натяжение нитки	17, 64	Длина стежка	24
Натяжение нитки	48	Обзор	83	Закрепление строчки	24
Обзор	52	Оверлочные строчки	39-40	Клавиша #	25
Петля с глазом	55	Плоский соединительный шов	40	Кнопка Start / Stop	25
Программирование	5	Подшивка потайным швом	42	Кнопка перестановки иглы	24
Программирование петли	55	Программа закрепления строчки	36	Конец образца/повторение	
С вкладной нитью	49-50	Программа штопки	36	образца	25
Стабилизирующие прокладки	49	Простегивание краев	35	Начало образца	24
Эластичная петля	55	Прямая строчка	34	Образцы стежков и строчек	25
Петля с имитацией ручной	32	Пэчворк	41	Очистить	24
работы		Свободная штопка	37	Память	24
Подготовка машины		Сметочный стежок	42	Перевод в зеркальное	
Вышивальный модуль	63-67	Строчка зигзаг	38	отображение	24
Швейный компьютер	10-17	Трехстежковая прямая строчка	34	Перестановка позиции иглы	24
Подкладочный стежок	68	Ручка для переноски	8	Регулятор скорости	24
Подсветка	11	Ручной стежок	44	Ширина строчки	24
Подшивка потайным швом		С		Функция BSR	
Лапка	5	Сетевой выключатель	10	Активация	45
Шитье	42	Сетевой шнур		Выход	47
Прижимные лапки		Подсоединение	10	Режимы	46
Замена	17	Система игл	18	Свободная машинная стёжка	46
Лапка BSR	5, 45	Скорость		Тоновый сигнал	46
Прижим лапки	22	Пусковая педаль	10	Шитье.	47
Символ на дисплее	23	Регулятор	24	Ч	
Стандартные принадлежности	5	Смазка	57	Чистка	57
Принадлежности		Сметочный стежок	42	Ш	
Коробка	6	Содержание	3	Шитье	
Программное обеспечение	70	Специальные принадлежности		Буквы	24,28
Вышивание	60-62	Шитье.	7	В обратном направлении	25
Шитье.	5-7	Вышивание	61-62	Принадлежности	5-7
Приставной столик	11	Стабилизирующие прокладки	49	С лапкой BSR	45
Пришивание резиновой тесьмы	38	Стабилизирующие прокладки	66	С устройством компенсации	
Программа ЕС on PC		Стёжка квилтов		толщины	21
Вышивальные функции:	75-77	Пунктирная стежка	44	Специальные знаки	25
Показания на экране ПК	72-74	С лапкой BSR	45	Функциональные клавиши	24-25
Прерывание связи	77	Свободная стёжка	44	Шитье комбинаций	26-28
Требования к системе	70	Стежки для квилтинга	44	Шитье уголков	21
Программа пришивания пуговиц	56	Строчка зигзаг	38	Штопка	36-37
Простегивание краев	35	Строчка серпантин			
Процесс вышивания		Рабочий стежок	30		
Запуск	78	Лапка	5		
Индикация прогресса	73				
Песочные часы	74				
Пусковая педаль	10				
Остановка иглы вверху/внизу	10				
Подсоединение	10				

Технический паспорт aurora 1403 / 1404 QE/ 1405

Вес брутто:	16 кг
Вес нетто (без принадлежностей):	15 кг
Система иголок:	130/705H см. стр. 18/19
Обзор образцов стежков:	На стр. 81 - 83
Класс защиты от поражения электрическим током:	II
Напряжение:	230 В
Кол-во стежков в минут, макс.	120 / 900
Мощность двигателя:	постоянный ток, 65 Вт
Влажность воздуха в помещении, макс.:	80%
Температурные условия перед эксплуатацией машины:	требуется комнатная температура
Смазка машины:	не требуется от покупателя
Смазка челнока:	См. стр. 57
Технический срок службы:	минимум 10 лет
Комплект принадлежностей:	см. стр. 5
Нитки:	Высококачественные двухкруточные швейные нитки в несколько сложений повышенной ровноты (без узлов, утонений и утолщений) и прочности от любого изготовителя.

Специальные правила и условия эффективного и безопасного использования, хранения и транспортировки.

1. Это изделие является бытовым прибором и предназначено для домашнего использования.
2. Транспортировка изделия должна осуществляться в индивидуальной фирменной упаковке (с пенопластом), обеспечивающей его сохранность, поэтому просим Вас сохранять фирменную упаковку для возможной транспортировки изделия.
3. Не допускается работа изделия в условиях нестабильности энергосети (резких перепадов силы тока и напряжения).
4. Не допускайте попадания на изделие и внутрь изделия воды и других жидкостей.
5. Не допускайте попадания внутрь изделия бытовых насекомых (тараканов, муравьев и т.д.), так как это может вызвать появление дефектов электронных и электрических узлов.
6. Не допускайте попадания внутрь изделия посторонних предметов (в том числе булавок, игл и тому подобного), так как это может привести к возникновению дефектов.
7. Обращайтесь с изделием осторожно, оберегайте от ударов и других механических повреждений.
8. Не допускается эксплуатация изделия с дефектами и неисправностями, если это не было оговорено продавцом, изготовителем (уполномоченной организацией).
9. Это изделие является фирменным товаром, изготовленным с высокой точностью и по самым современным технологиям, поэтому:
 - 9.1 Ремонт и техническое обслуживание изделия должен проводить механик, прошедший аттестацию и имеющий сертификат фирмы Бернина, полный комплект технической документации и специальных инструментов.
 - 9.2 Для обеспечения надлежащего качества все работы необходимо проводить по методике и технологии изготовителя, в соответствии со специальным сервисным руководством для механика. В руководстве указаны необходимые технические и технологические параметры сборки, регулировки и настройки, способы и методы регулировки и ремонта изделия, регулировки, ремонта и замены дефектных узлов и деталей, методы диагностики и контроля технических и технологических параметров, приборы и методы проверки изделия на электробезопасность.
 - 9.3 Комплект специального инструмента включает несколько десятков наименований, в том числе настроенные шаблоны, приспособления для демонтажа и сборки, устройства для тестирования и регулировки деталей и узлов.
 - 9.4 Проверка изделия на электробезопасность проводится после каждого ремонта или технического обслуживания сертифицированным прибором.
 - 9.5 Для ремонта и технического обслуживания должны использоваться только оригинальные запасные части и материалы.
 - 9.6 По окончании работ необходимо по методике изготовителя выполнить контрольные образцы стежков, швов, различных программ с применением тестовых тканей и нитей.
10. Устранение недостатков товара потребителем или третьим лицом (неуполномоченным изготовителем) возможно при наличии у них необходимой квалификации и опыта, технической документации, специального инструмента и материалов, применяемых изготовителем (уполномоченным лицом) при производстве ремонтных работ, соблюдении технологии ремонта; полном восстановлении соответствия всех технических и технологических параметров, указанных в технической документации для специализированного сервисного центра, гарантии безопасности товара (изделия) после проведенного ремонта. Проводившие ремонт третьи лица и потребитель несут всю полноту ответственности за безопасность товара после ремонта, за возникновение любых других недостатков, возникших в результате неквалифицированного ремонта.
11. Нарушения технологии разборки, сборки, ремонта или регулировки отрицательно влияют на потребительские свойства, техническое состояние, надежность, долговечность и безопасность изделия.
12. Фирма БЕРНИНА, ее дистрибьютор и продавцы не принимают претензий по поводу работы неавторизованной сервисной мастерской, поэтому общая рекомендация для потребителя: В Ваших интересах убедиться, что сервисная мастерская была авторизована (аттестация механиков, наличие технической документации, специнструмента и оригинальных запчастей). Обращайтесь только к уполномоченным сервисным мастерским. Список авторизованных сервисных центров, уполномоченных изготовителем проводить ремонт и техническое обслуживание прилагается.
13. Запрещается внесение конструктивных изменений любого характера лицами, неуполномоченными на это изготовителем.
14. Запрещается установка деталей, в том числе аксессуаров, не предусмотренных руководством по эксплуатации и другой технической документацией.
15. Все прочие указания по технике безопасности, правилам пользования изделием и правильному уходу за ним даны в индивидуальном руководстве по эксплуатации, передаваемом покупателю при продаже.
16. В руководстве по эксплуатации даны общие правила пользования изделием. Правила и приемы шитья (например, обработка конкретных видов тканей, выполнение различных элементов одежды, и т.п.) рекомендации по подбору материалов, в том числе ниток, содержатся в специальной литературе по шитью, преподаются на курсах кройки и шитья. Руководство по эксплуатации не заменяет специальной литературы по шитью!
17. Рекомендация: Сохраните свидетельство о продаже. Если под ладкой находился образец строчек, сохраните его (закрепите в инструкции или на свидетельстве о продаже). Для специалистов этот образец содержит важные данные о функциональном состоянии машины в момент продажи.

