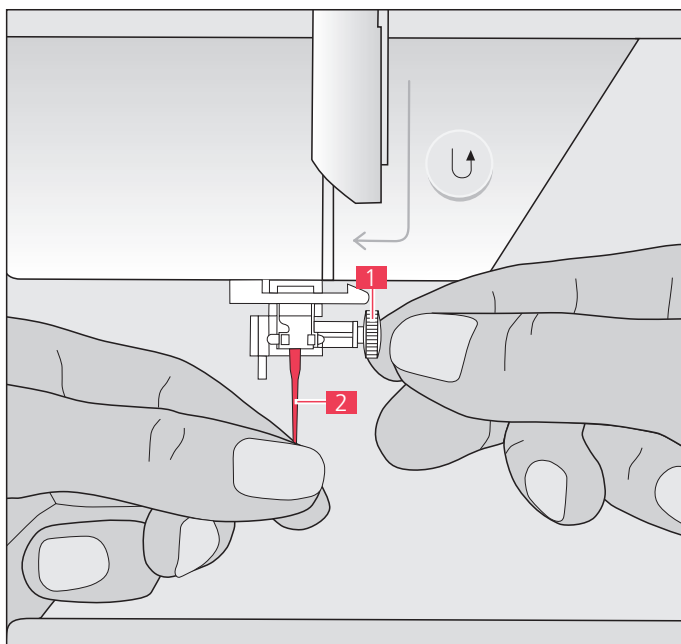
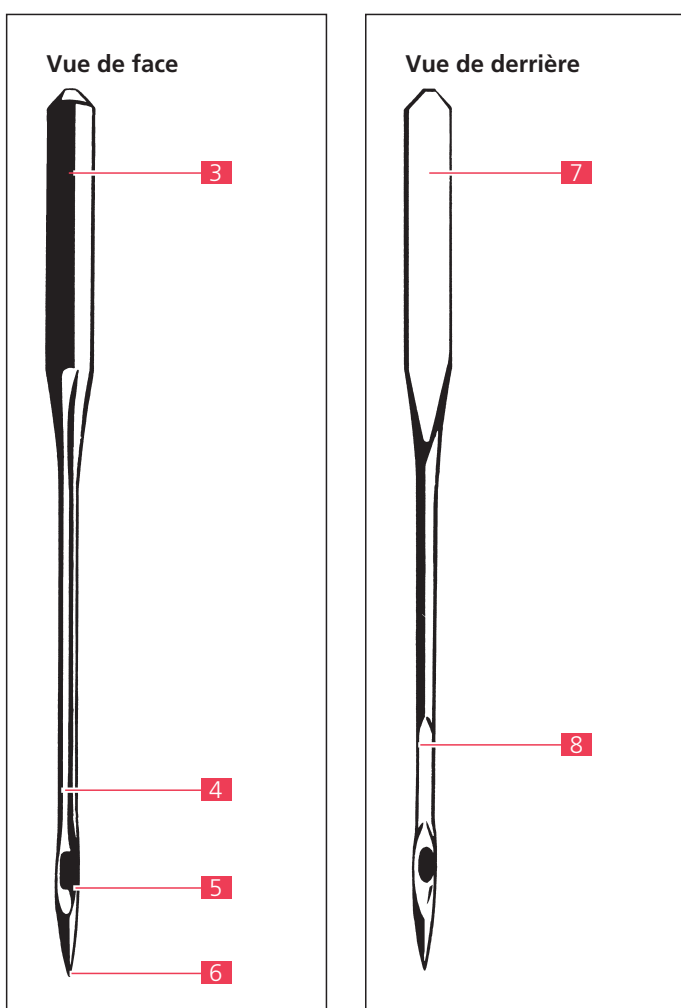


Fixation de l'aiguille



Instructions

1. Desserrer la vis de fixation **1** d'un demi-tour.
2. Introduire complètement l'aiguille **2** jusqu'à ce qu'elle bute en haut **7**
3. Bien resserrer la vis de fixation **1**



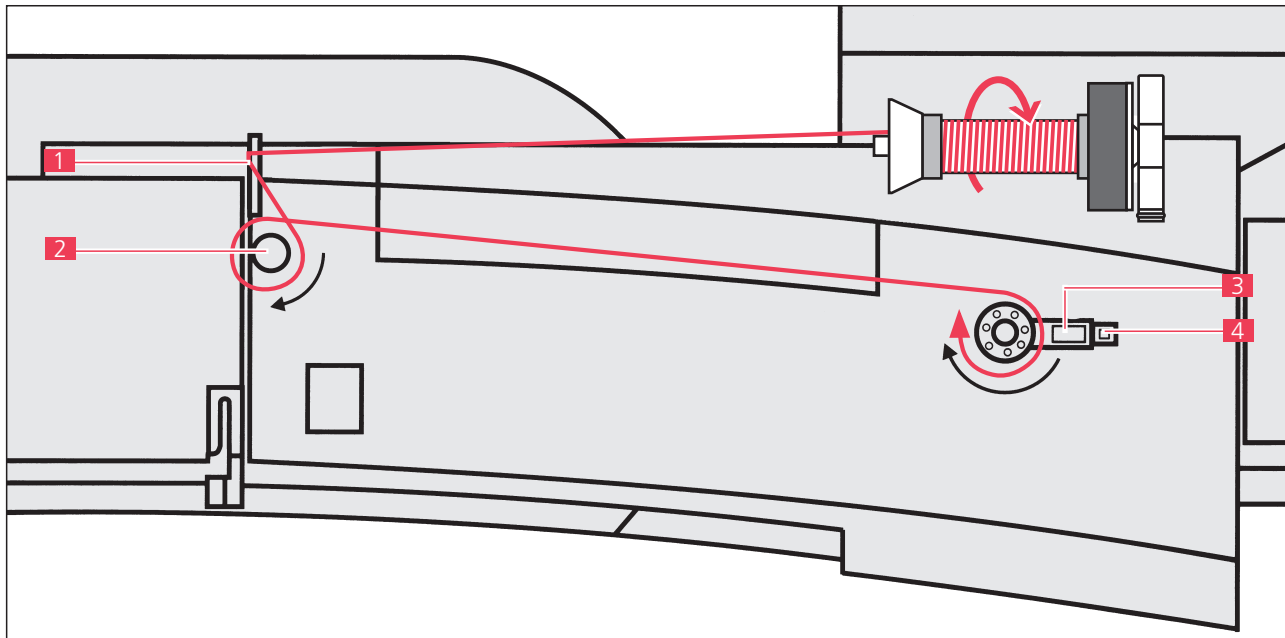
Le détail de l'aiguille

- 3** Partie ronde du talon
- 4** Tige avec une longue rainure
- 5** Chas
- 6** Pointe
- 7** Partie plate du talon
- 8** Rainure coure avec cannelure

Utilisation

La grosseur standard No. 80 d'une aiguille convient pour du fil à repriser No. Ne 60/2, du fil à broder No. 30, du fil à coudre No. Ne 60/3 et No. Nm 100/3.

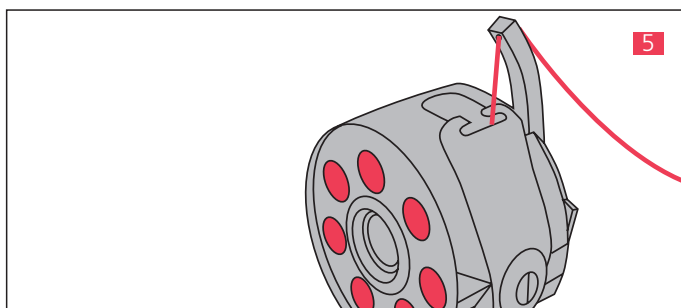
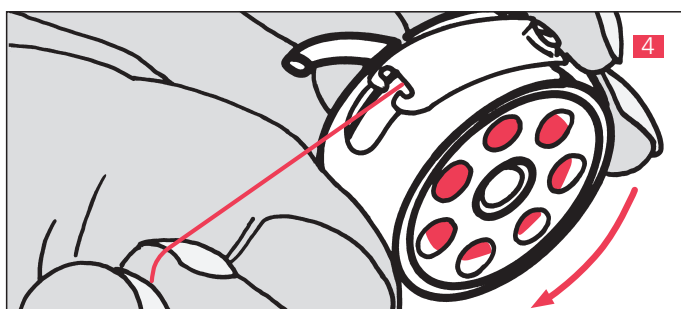
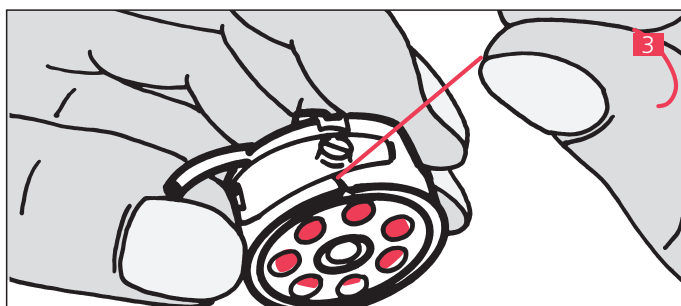
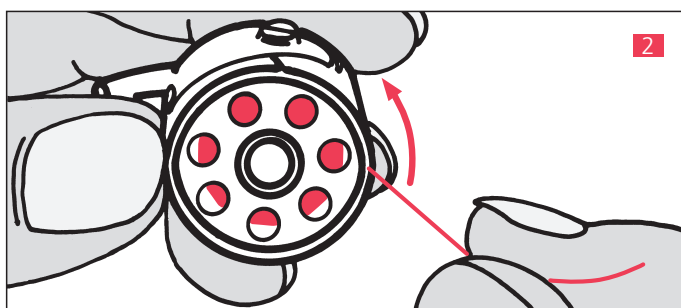
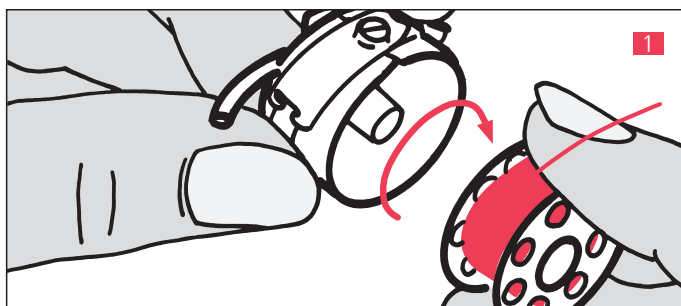
Bobinage du fil inférieur



Instructions

1. Enclencher l'interrupteur principal.
2. Placer la canette vide sur l'axe
3. Poser la bobine et la fixer à l'aide de la rondelle adéquate.
4. Amener le fil de la bobine au travers de l'oeillet **1** et l'enrouler autour du dispositif de tension **2** dans le sens de la flèche.
5. Enrouler quelques tours de fil autour de la canette.
6. Pousser le levier d'enclenchement **3** contre la canette.
7. ev. presser sur la pédale de commande
8. Le bobinage s'arrête lorsque la canette est pleine.
9. Enlever la canette.
10. En retirant la canette, couper le fil à l'aide du coupe-fil **4**

Mise en place de la canette



Instructions

1 Tenir la boîte à canette de la main gauche, voir illustration. Introduire la canette de la main droite. Faire passer le fil par-dessus l'index droit et enrouler le fil dans le sens des aiguilles d'une montre.

2 Revenir en arrière vers la fente.

3 Introduire le fil dans la fente.

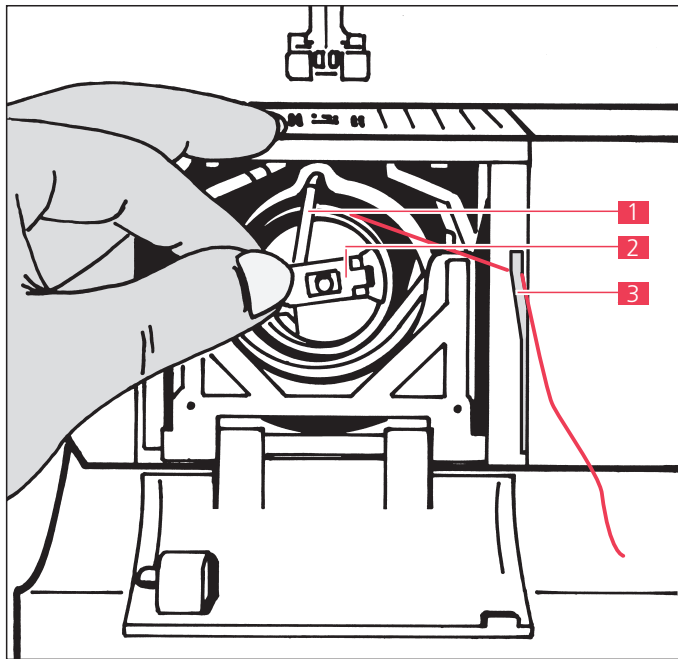
4 Tirer le fil sous le ressort jusqu'à ce qu'il se place dans la fente en forme de T à l'extrémité du ressort.

Contrôle: en tirant sur le fil, la canette doit tourner dans le sens des aiguilles d'une montre.

5 Boutonnière / broderie

Pour la couture des boutonnières et la broderie, enfiler le fil dans la tige du boîtier de canette.

Enlèvement de la boîte à canette et sa mise en place avec une canette dans le crochet

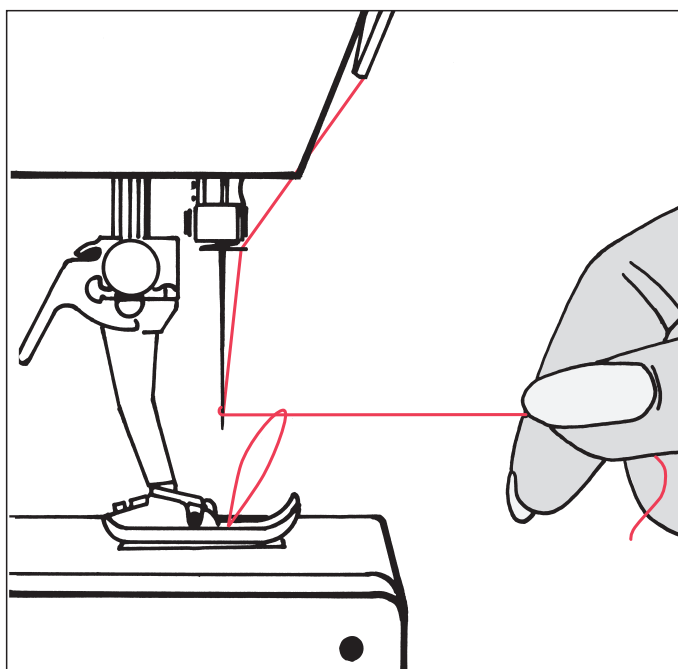


Instructions

1. Tourner le volant jusqu'à ce que l'aiguille soit dans la position la plus élevée.
2. Enlèvement: tenir la boîte à canette par le clapet à charnières entre le pouce et l'index de la main gauche. Puis, retirer la boîte à canette **2**.
3. Mise en place: tenir comme pour retirer. Maintenir la boîte à canette de telle sorte que l'ergot soit orienté vers le haut et qu'il puisse entrer dans l'encoche du couvercle de la course **1**.
4. Passer le fil par-dessus le coupe-fil **3** et couper.
5. Contrôle: tirer à l'extrémité du fil; la boîte à canette ne doit pas tomber.

- 1** Ergot de la boîte à canette
- 2** Petit clapet avec charnières
- 3** Coupe-fil

Remonter le fil inférieur



Instructions

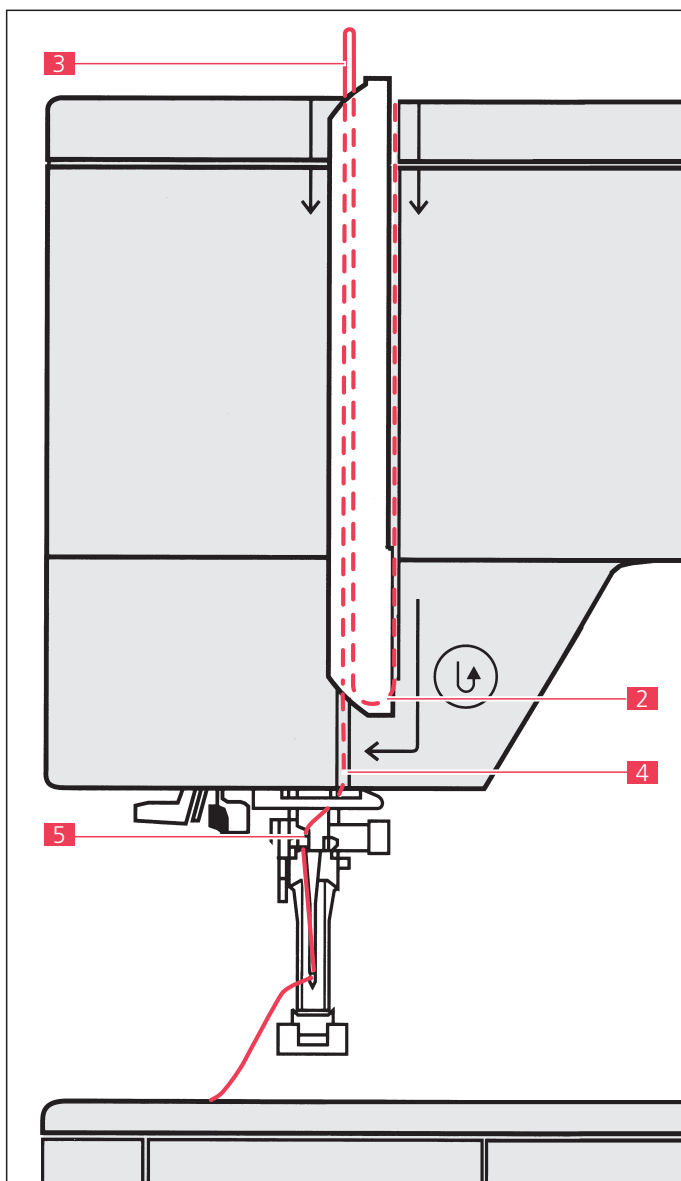
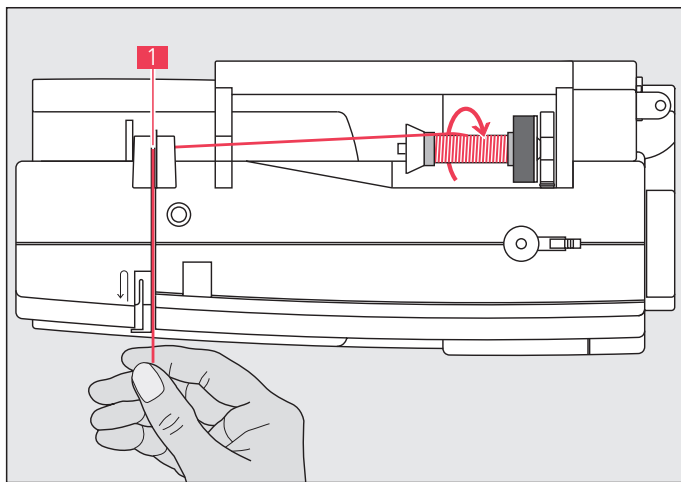
1. Tenir l'extrémité du fil supérieur.
2. Coudre un point en appuyant légèrement sur la pédale de commande. Ou bien tourner le volant vers soi jusqu'à ce que le tendeur de fil soit à nouveau dans la position la plus élevée.
3. Tirer légèrement le fil supérieur pour faire remonter le fil inférieur par le trou de la plaque à aiguille.
4. Tendre légèrement le fil supérieur et le fil inférieur et les poser sous le pied-de-biche par la gauche.

Remarque:

Le fil de canette ne doit être remonté que pour certains travaux. En règle générale, la longueur du fil suffit pour commencer la couture.

Enfilage du fil supérieur

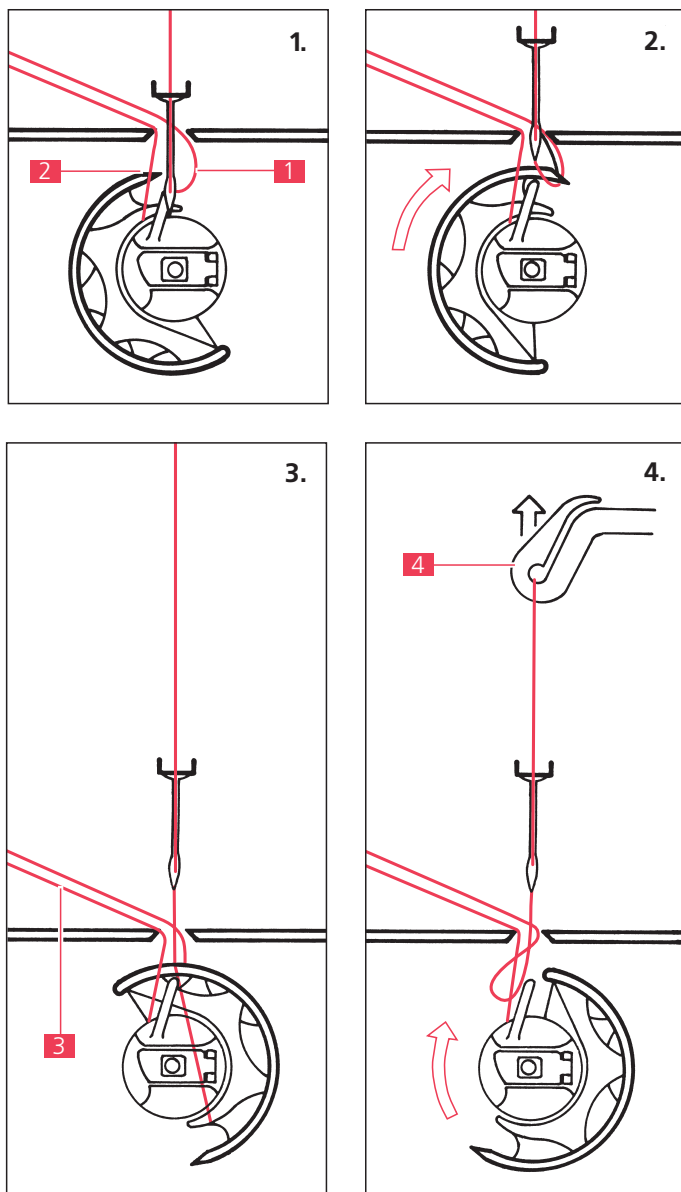
d'un trait de la bobine à l'aiguille



Instructions

1. Relever le pied-de-biche et l'aiguille.
2. Mettre l'interrupteur principal sur «0».
3. Placer le disque en mousse.
4. Introduire la bobine dans le porte-bobine.
5. Fixer la bobine à l'aide de la rondelle adéquate à la grandeur de la bobine.
(diamètre de la bobine = dimension du disque)
6. Tenir le fil et tirer vers l'arrière du guide-fil **1**
7. Tirer le fil au travers de l'ouverture de la tension de fil.
8. Tirer le fil en descendant à droite du recouvrement du tendeur de fil, le faire passer autour du point **2**, le remonter à gauche du recouvrement et le passer dans le tendeur de fil **3**
9. Ramener le fil vers le bas et le faire passer dans les deux guide-fils **4** et **5**
10. Faire passer le fil à travers le chas de l'aiguille.

Formation de la boucle

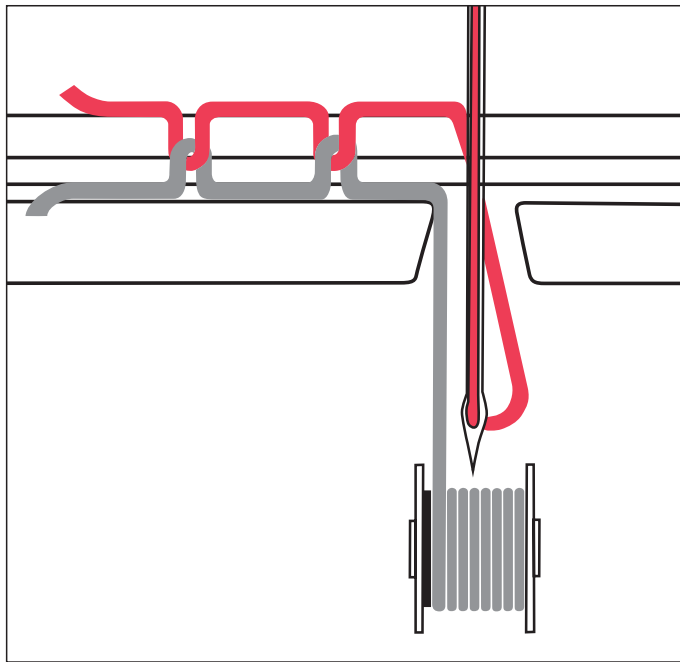


Instructions

1. Quand l'aiguille remonte, le fil supérieur **1** forme une boucle qui pourra être saisie par la pointe du crochet **2**.
2. La pointe du crochet saisit la boucle...
3. entraîne le fil supérieur... et le fait passer autour du fil inférieur **3**.
4. Le fil supérieur s'est mis autour du fil inférieur. La boucle est tirée par le tendeur de fil **4** et le crochet tourne en arrière jusqu'à ce que la pointe du crochet reprenne la position correspondant à l'illustration 1.

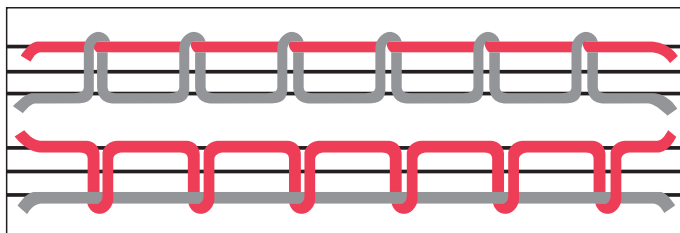


Tension de fil



Formation correcte de points

Lorsque le réglage de la tension de fil est correct, le fil supérieur et le fil inférieur se nouent entre les deux couches de tissu.

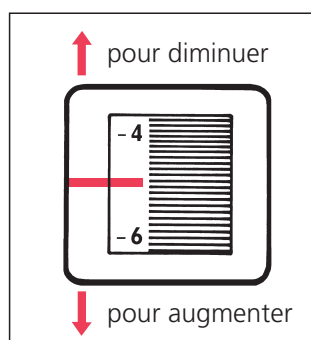


Une tension incorrecte du fil supérieur

produit des nœuds et des boucles ou provoque la cassure du fil!

Tension de fil trop élevée – le nouage est visible dessus.

Tension de fil trop faible – le nouage est visible dessous.

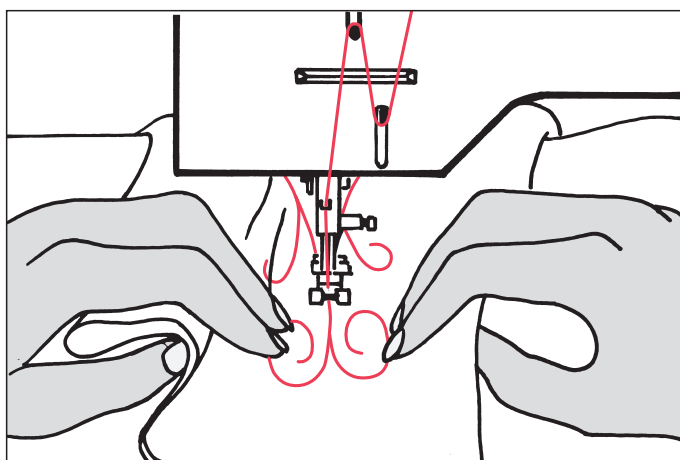
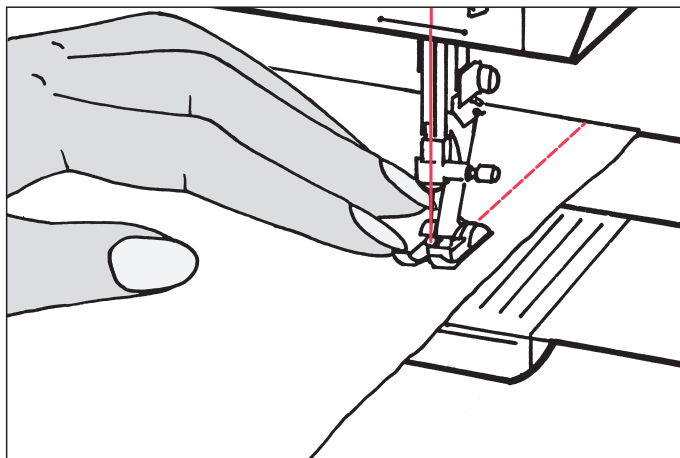
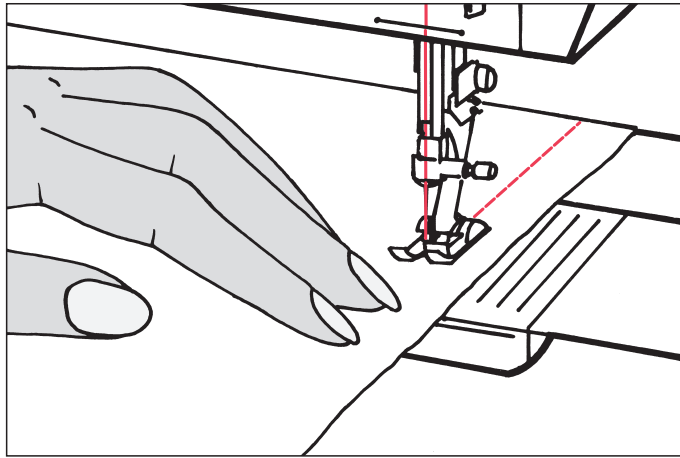


Réglage de la tension du fil supérieur





En couture, un guidage correct du tissu garantit un bon résultat!



Instructions

Couture en ligne droite:

Dans le cas d'un entraînement purement en marche avant comme: point droit, point zig-zag, etc.

Guider à l'aide de la main gauche placée sur le côté, en suivant la ligne de couture tout en restant près du pied-de-biche.

Dans le cas d'un entraînement en marche arrière comme: triple point droit, point overlock double, boutonnières, etc.

Guider de la main gauche située à côté du pied-de-biche, à la hauteur de l'aiguille.

Couture des arrondis:

Placer les pouces sous le tissu. Si l'ouvrage est important, former un pli (voir dessin). Guider près du pied sans appuyer sur l'ouvrage, tendre le tissu latéralement.

Travailler en gardant une position confortable!

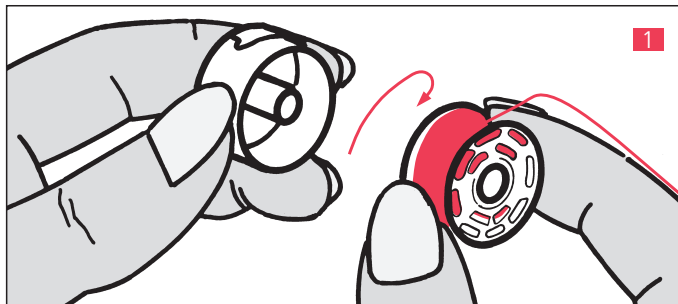
Eloigner suffisamment la machine à coudre BERNINA du bord de la table (env. 10 cm). Fixer la table-rallonge. Si possible, prendre appui sur le coude gauche. Ne pas s'asseoir en ayant le milieu de la machine à coudre devant soi, mais s'asseoir devant l'aiguille. Contrôler la hauteur de la chaise – Bien observer la piqûre de l'aiguille dans l'ouverture du pied-de-biche!

La réussite du travail dépend pour beaucoup d'une position convenable et d'un guidage correct.



Mise en place de la canette

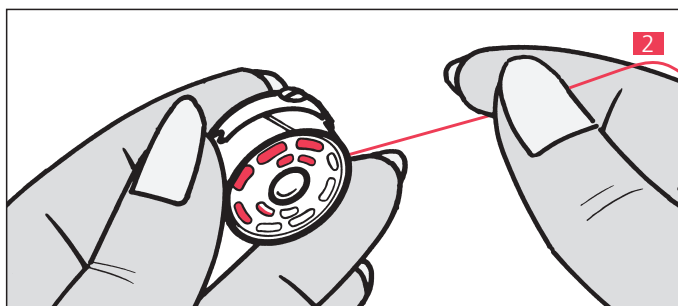
(Crochet rotatif)



1

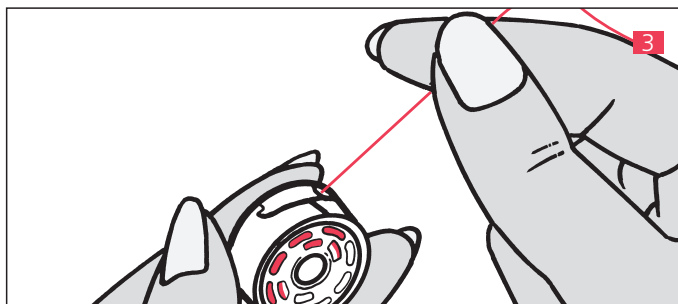
Instructions

1 Tenir la boîte à canette de la main gauche, voir illustration. Introduire la canette de la main droite. Faire passer le fil par-dessus l'index droit et enrouler le fil dans le sens des aiguilles d'une montre.



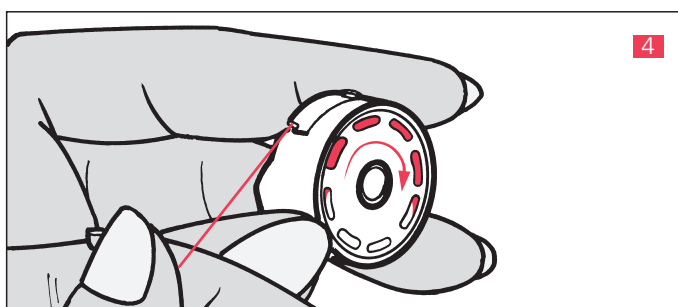
2

2 Revenir en arrière vers la fente.



3

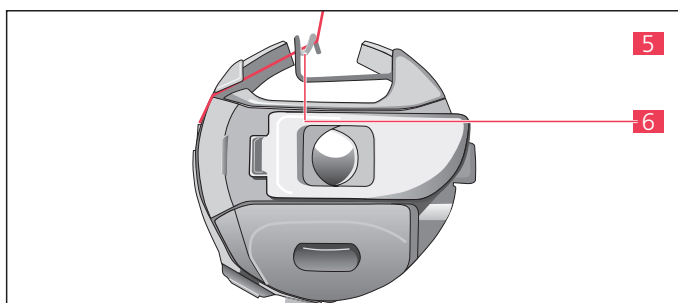
3 Introduire le fil dans la fente.



4

4 Tirer le fil sous le ressort jusqu'à ce qu'il se place dans la fente en forme de T à l'extrémité du ressort.

Contrôle: en tirant sur le fil, la canette doit tourner dans le sens des aiguilles d'une montre.



5

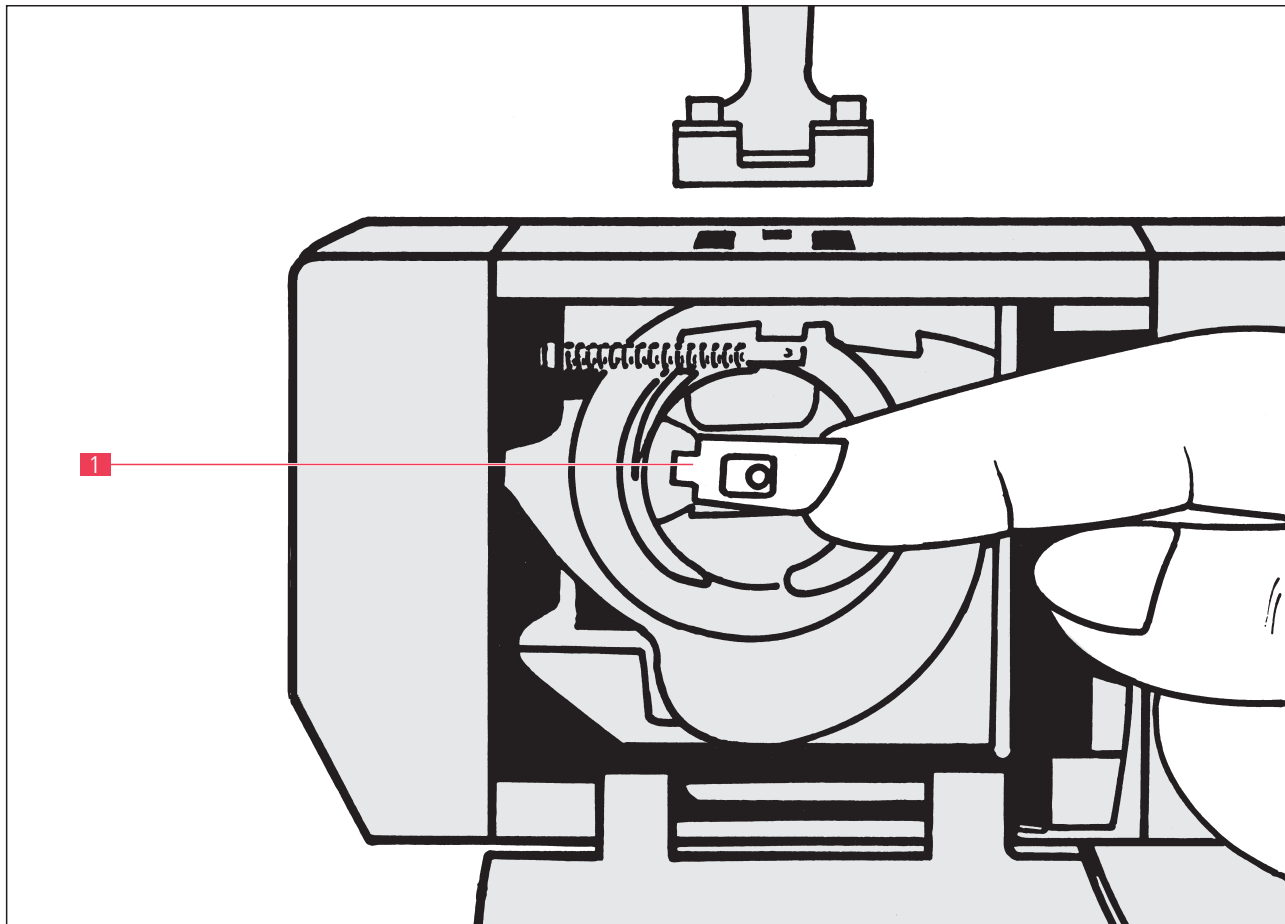
6

5 Broderie

Pour la broderie, utiliser le boîtier de canette spécial et enfile le fil dans le ressort guide **6** du boîtier de canette.



Enlèvement de la boîte à canette et sa mise en place avec une canette dans le crochet (Crochet rotatif)



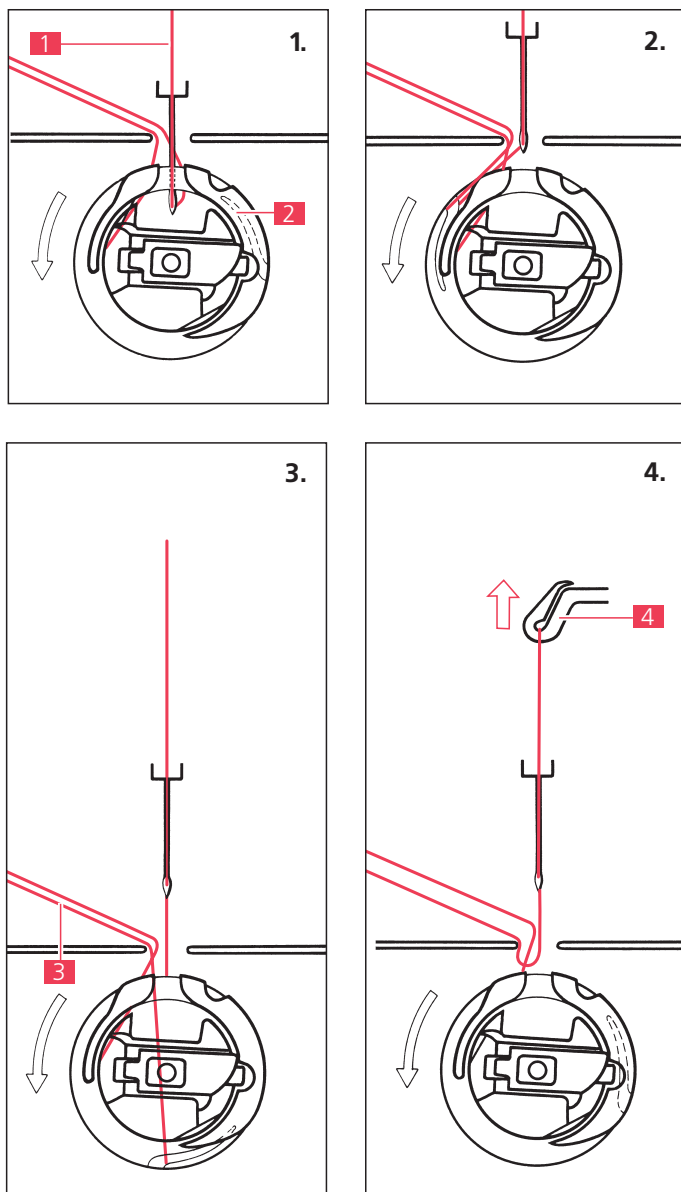
Instructions

1. Tourner le volant jusqu'à ce que l'aiguille soit dans la position la plus élevée.
2. Enlèvement: tenir la boîte à canette par le clapet à charnières **1** entre le pouce et l'index de la main droite. Puis, retirer la boîte à canette.
3. Mise en place: tenir comme pour retirer. Maintenir la boîte à canette de telle sorte que l'ouverture soit orientée vers le haut.
4. Contrôle: tirer à l'extrémité du fil; la boîte à canette ne doit pas tomber.



Formation de la boucle

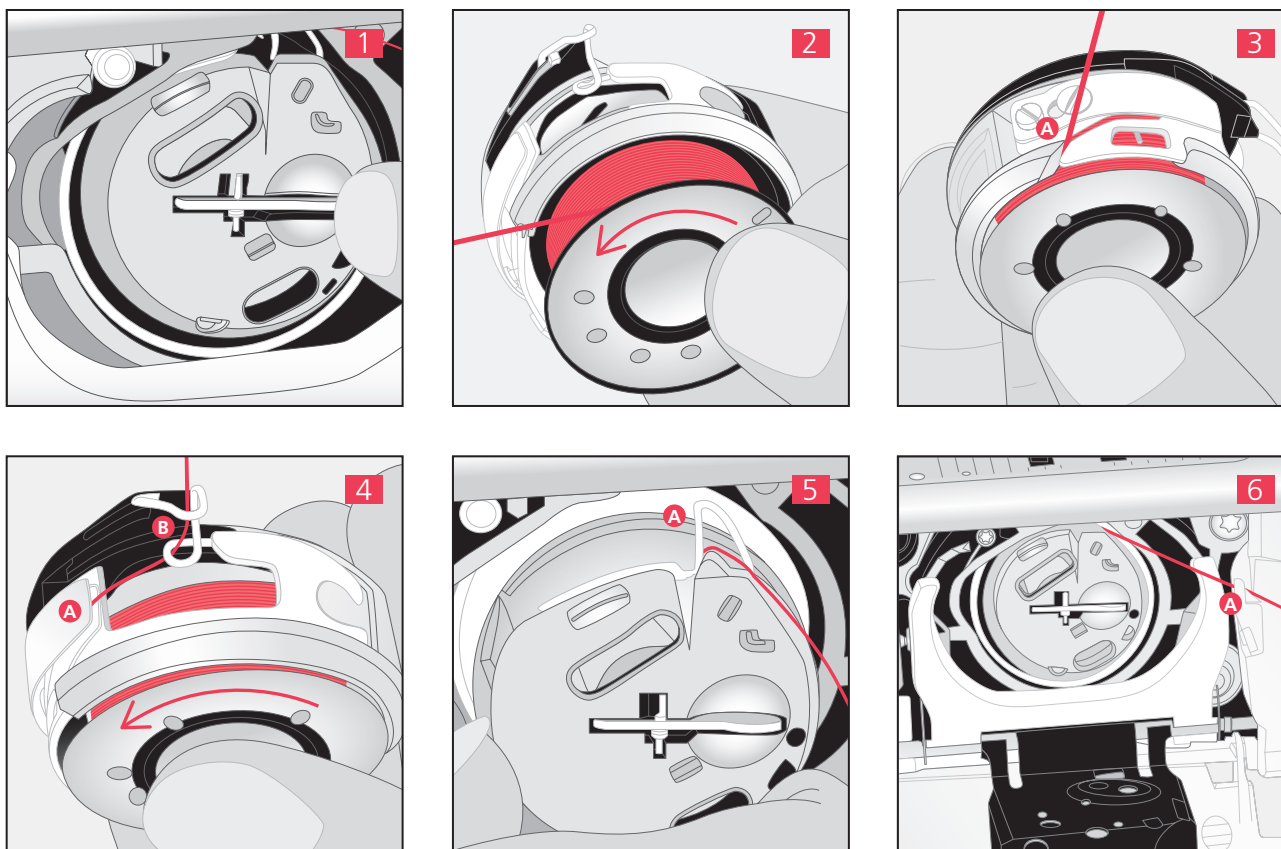
(Crochet rotatif)



Instructions

1. Quand l'aiguille remonte, le fil supérieur **1** forme une boucle qui pourra être saisie par la pointe du crochet **2**.
2. La pointe du crochet saisit la boucle...
3. entraîne le fil supérieur... et le fait passer autour du fil inférieur **3**.
4. Le fil supérieur s'est mis autour du fil inférieur. La boucle est tirée par le tendeur de fil **4** et le crochet tourne jusqu' à ce que la pointe du crochet reprenne la position correspondant à l'illustration 1.

Crochet BERNINA: Enfiler le fil de canette

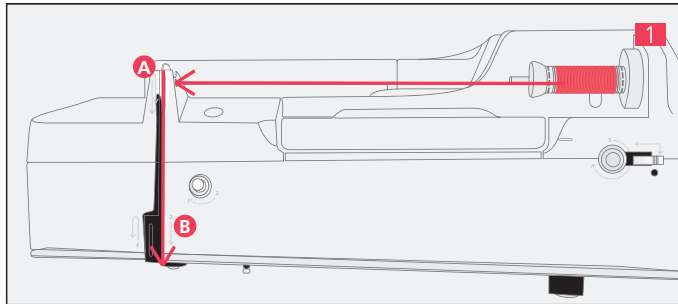


Instructions

- 1 Appuyer sur le loquet de déclenchement.
- 2 Retirer le boîtier de canette. Retirer la canette du boîtier de canette. Insérer la nouvelle canette. La surface argentée du capteur doit être orientée vers l'arrière, vers le boîtier de canette.
- 3 Glisser le fil dans la fente (A) depuis la gauche.
- 4 Guider le fil à droite sous le ressort (A), sous les deux guide-fils (B), puis vers le haut
- 5 Pour la mise en place dans la machine, tenir le boîtier de canette de sorte que le guide-fil (A) soit orienté vers le haut.
- 6 Appuyer sur le milieu du boîtier de canette jusqu'à ce qu'il s'encliquette. Tirer le fil à travers le coupe-fil et couper. Fermer le couvercle du crochet

Enfilage du fil supérieur

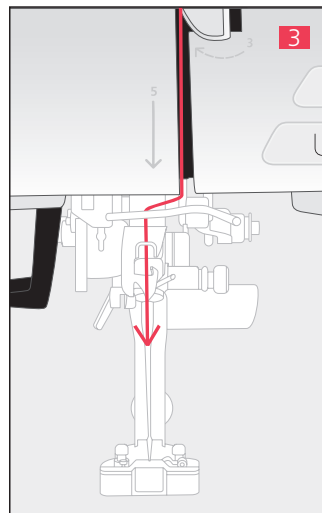
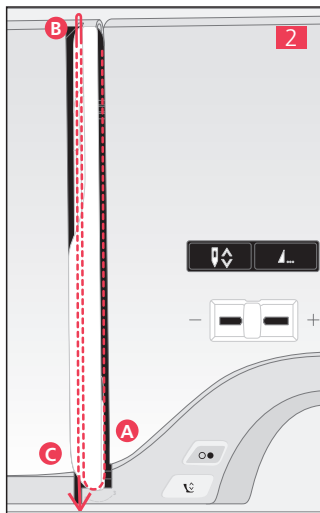
Pour les machines avec enfile-aiguille semi-automatique



Instructions

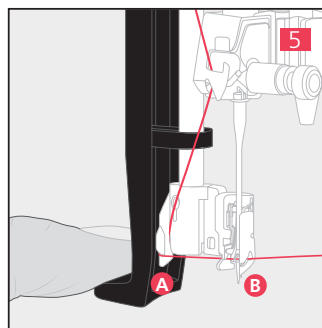
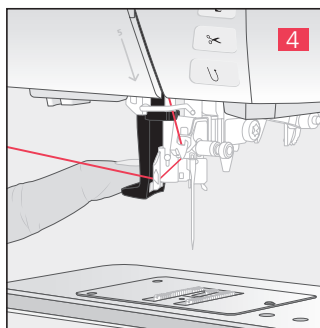
Conditions préalables : Aiguille et pied sont relevés. La machine est à l'arrêt et débranchée.

1 Fixer la bobine sur le support, le fil doit se dérouler dans le sens des aiguilles d'une montre. Guider le fil dans le sens de la flèche au travers du guide-fil arrière (A) en tenant le fil des deux mains, le maintenir bien tendu et le glisser dans la tension du fil. Guider le fil dans le sens de la flèche au travers de la tension du fil (B).



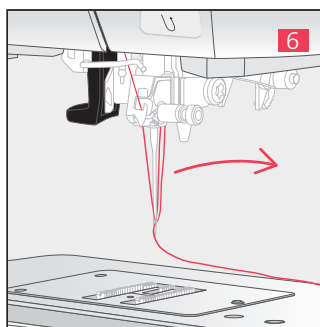
2 Guider le fil vers le bas autour du recouvrement du donneur de fil (A). Guider le fil vers le haut et le glisser dans le donneur de fil (B). Guider de nouveau le fil vers le bas (C).

3 Guider le fil au travers du guide au-dessus du pied-de-biche.



4 Allumer la machine. Astuce: Appuyer deux fois sur la touche «Arrêt de l'aiguille en haut/en bas» pour mettre l'enfileur dans la bonne position. Abaisser légèrement le levier d'enfilage, maintenir la pression et tirer le fil sous le doigt d'enfilage/crochet gris vers la gauche.

5 Diriger le fil de gauche à droite autour du doigt d'enfilage/crochet gris (A). Abaisser le levier d'enfilage jusqu'à la butée, puis faire passer le fil de gauche à droite (A) dans la fente d'enfilage (B) jusqu'à ce qu'il soit suspendu dans le petit crochet en fil métallique. Faire passer le fil par l'arrière par le coupe-fil (13) et le couper.

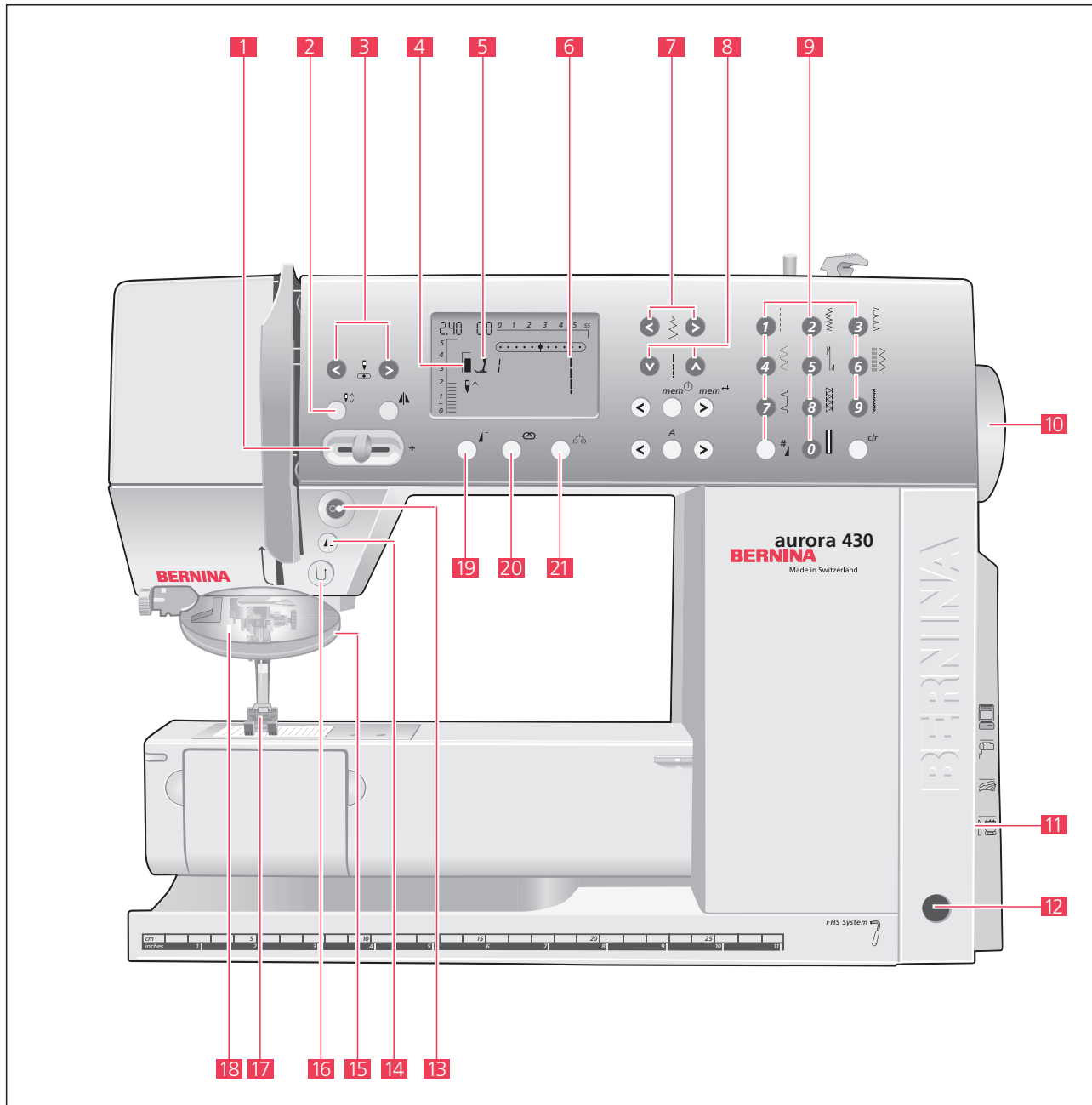


6 Relâcher le levier pour enfiler. Tirez la boucle vers l'arrière au travers du chas de l'aiguille

* Les lignes numérotées en pointillés sur la machine montrent le chemin du file pour le bobinage. Les lignes continues montrent le chemin du fil pour l'enfilage du fil supérieur.



aurora 430



- | | | |
|---|--|------------------------------------|
| 1 Régulateur de vitesse | 8 Touche de réglage de la longueur de point | 16 Touche de marche arrière |
| 2 Arrêt de l'aiguille en haut/en bas
Touches position de l'aiguille | 9 Touche de sélection des points | 17 Pied-de-biche |
| 3 Affichage de la pression du pied | 10 Volant | 18 Enfile aiguille |
| 4 Affichage du pied | 11 Escamotage de la griffe d'entraînement | 19 Touche début de motif |
| 5 Affichage du point (graphique ou numérique) | 12 Le système « mains libres » (FHS) | 20 Touche d'arrêt |
| 6 Touche de réglage de la largeur de point | 13 Touche marche/arrêt | 21 Touche équilibrage |
| | 14 Touche fin de motif | |
| | 15 Loupe (en option) | |

1008



- 1 Pied-de-biche
- 2 Prétension du dévidoir
- 3 Tension du fil
- 4 Points rouges
- 5 Points verts
- 6 Levier sélecteur
- 7 Volant
- 8 Bouton rond pour la largeur du point

- 9 Bouton sélecteur pour la position de l'aiguille
- 10 Bouton pour boutonnière
- 11 Interrupteur principal et interrupteur d'éclairage
- 12 Bouton pour la longueur du point
- 13 Marquage pour le programme de points (rouge – verte)
- 14 Bouton rond pour la commutation – programme de points
- 15 Bouton sélecteur pour la couture/le reprisage

made to create **BERNINA**

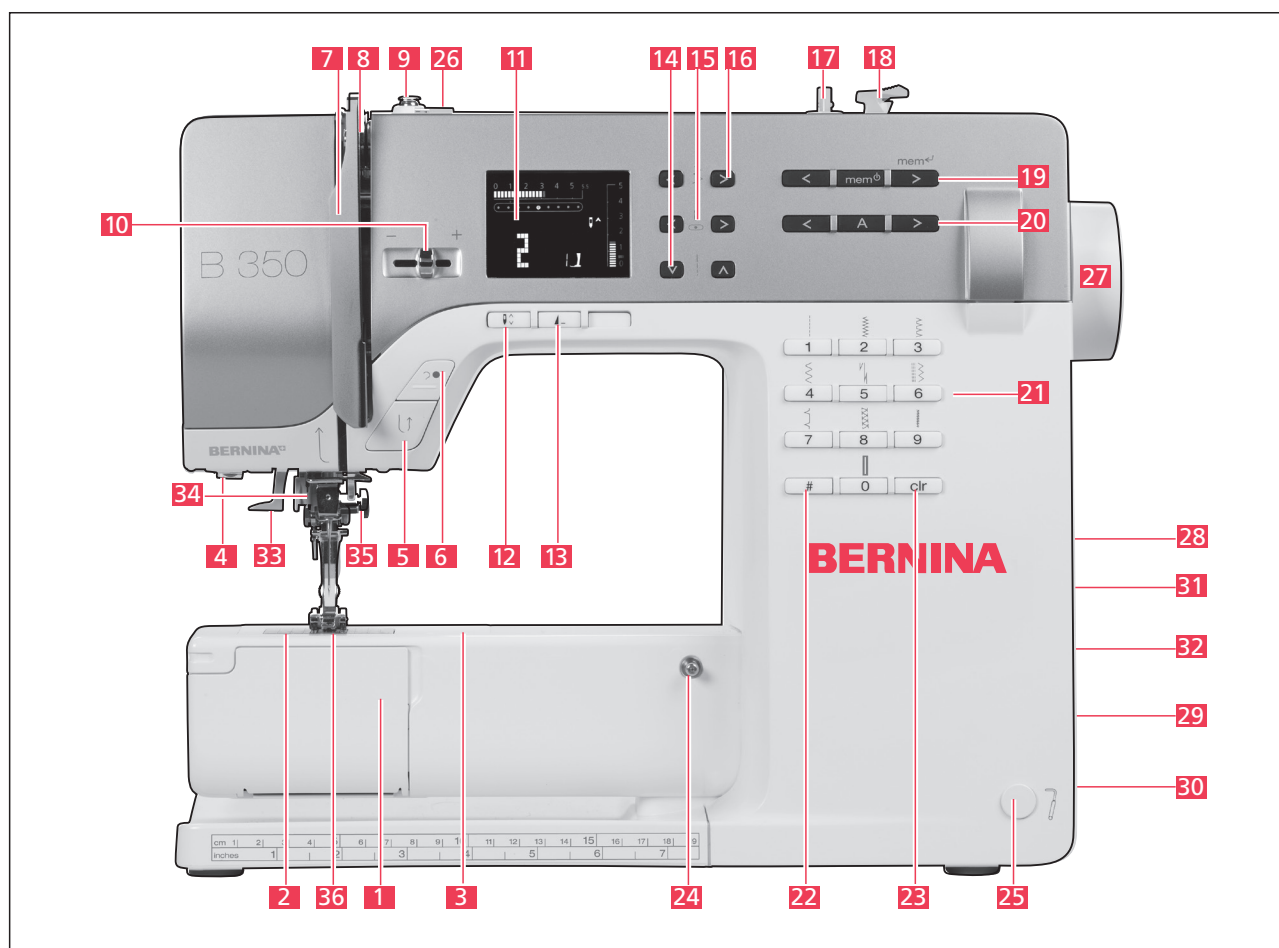
BERNINA 215



- | | |
|---|--|
| 1 Touches pour largeur de point | 9 Enfile aiguille |
| 2 Touches pour position d'aiguille | 10 Pied-de-biche |
| 3 Touches pour longueur de point | 11 Plaque à aiguille |
| 4 Sélection des points | 12 Touche de «Marche arrière» |
| 5 Touche «clr/del» | 13 Stop-aiguille en haut/en bas |
| 6 Boutonnière de lingerie | 14 ½ vitesse du moteur |
| 7 Ecran ACL | 15 Réglage de la tension de fil |
| 8 Eclairage DEL | |

made to create **BERNINA**

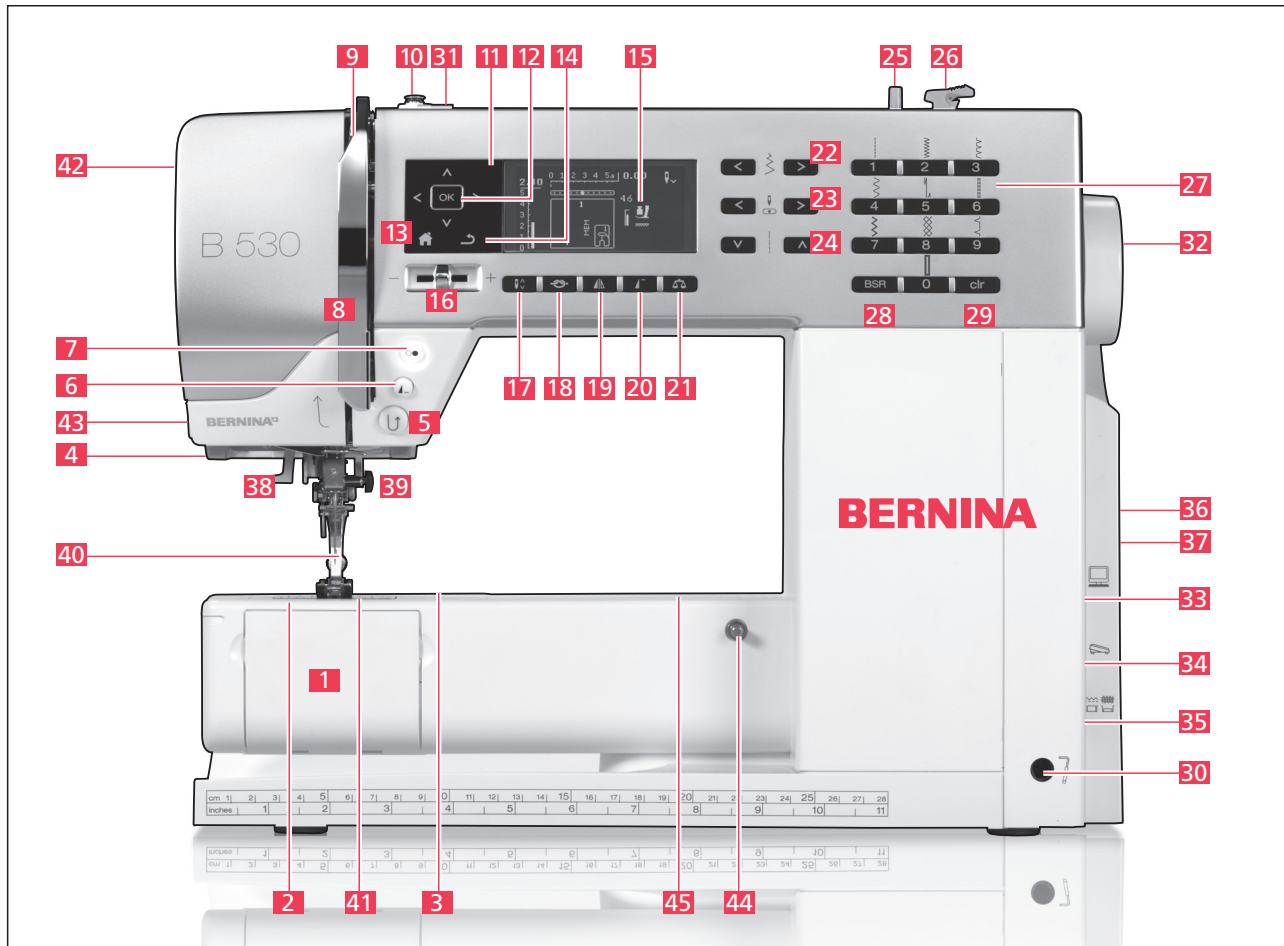
BERNINA 350



- | | |
|--|---|
| 1 Couverture à charnière | 21 Touches de sélection du point |
| 2 Plaque à aiguille | 22 Touche dièse (#) |
| 3 Connexion pour appareils spéciaux | 23 Touche clr |
| 4 Eclairage LED | 24 Connexion pour la table rallonge |
| 5 Touche de marche arrière | 25 Connexion pour le levier de genou (FHS) |
| 6 Touche marche/arrêt | 26 Bouton sélecteur de tension du fil |
| 7 Recouvrement du donneur de fil | 27 Volant |
| 8 Donneur de fil | 28 Régulateur de l'équilibrage (balance) |
| 9 Prétension de la canette | 29 Raccordement de la pédale |
| 10 Régulateur de vitesse | 30 Escamotage de la griffe d'entraînement |
| 11 Ecran | 31 Interrupteur principal marche/arrêt |
| 12 Touche de l'arrêt de l'aiguille | 32 Connexion pour le câble de réseau |
| 13 Touche de fin de motif | 33 Enfile-aiguille |
| 14 Touches de la longueur de point | 34 Guide-fil |
| 15 Touches des positions de l'aiguille | 35 Porte-aiguille |
| 16 Touches de la largeur de point | 36 Pied-de-biche |
| 17 Dévidoir | |
| 18 Coupe-fil près du dévidoir de la canette | |
| 19 Touches mémoire | |
| 20 Touche de l'alphabet | |

made to create **BERNINA**

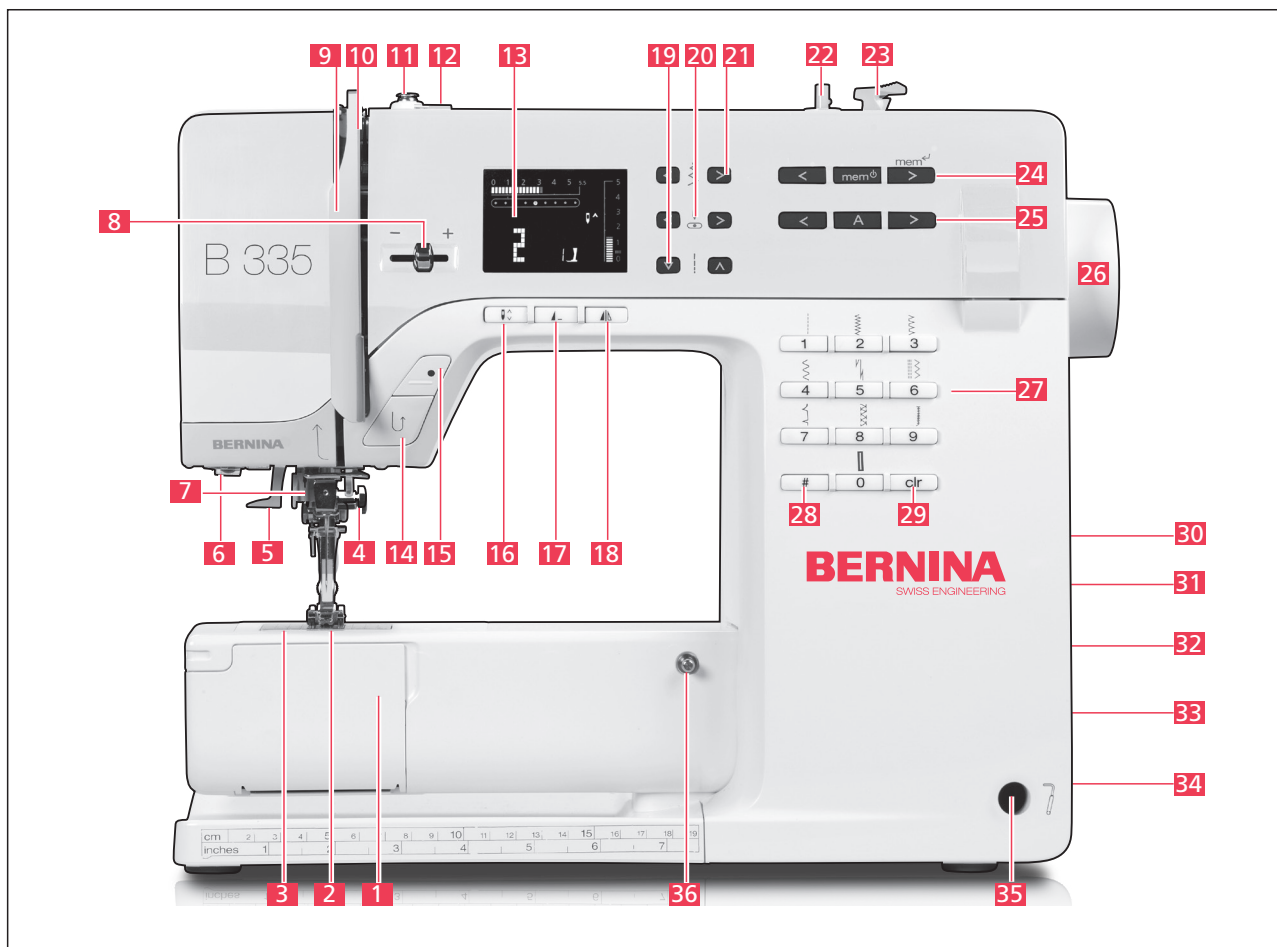
BERNINA 530



- | | | |
|---|--|---|
| 1 Couverture à charnière | 21 Touche «D'équilibrage» | 41 Griffes d'entraînement |
| 2 Plaque à aiguille | 22 Touches de «Largeur de point» | 42 Molette de réglage de la pression du pied |
| 3 Raccordement pour accessoires spéciaux | 23 Touches «Position de l'aiguille» | 43 Coupe-fil sur le couvercle frontal |
| 4 Eclairage LED | 24 Touches de «Longueur de point» | 44 Raccordement pour la table rallonge |
| 5 Touche de «Marche arrière» | 25 Dévidoir | 45 Trou pour fixer l'anneau à reprendre |
| 6 Touche «Fin/répétition de motif» | 26 Coupe-fil près du dévidoir de la canette | |
| 7 Touche «Marche/Arrêt» | 27 Touches de «Sélection du point» | |
| 8 Recouvrement du donneur de fil | 28 Touche «BSR» | |
| 9 Donneur de fil | 29 Touche «clr» | |
| 10 Prétension de la canette | 30 Raccordement pour le levier de genou | |
| 11 Touches de «Navigation» | 31 Bouton sélecteur de tension du fil | |
| 12 Touche «OK» | 32 Volant | |
| 13 Touche «Home» | 33 Connexion PC pour la mise à jour du logiciel | |
| 14 Touche «Retour» | 34 Raccordement de la pédale | |
| 15 Ecran | 35 Escamotage de la griffe d'entraînement | |
| 16 Régulateur de vitesse | 36 Interrupteur principal | |
| 17 Touche «Arrêt de l'aiguille en haut/en bas» | 37 Connexion pour le câble de réseau | |
| 18 Touche de «Fonction de points d'arrêt» | 38 Enfile-aiguille | |
| 19 Touche de «Renversement» (effet miroir) | 39 Porte-aiguille | |
| 20 Touche «Début de motif» | 40 Pied-de-biche | |

made to create **BERNINA**

BERNINA 335 / 325



- | | | | |
|----|---------------------------------------|----|--|
| 1 | Couvercle à charnière | 21 | Touches de la largeur de point |
| 2 | Pied-de-biche | 22 | Unité de bobinage |
| 3 | Plaque à aiguille | 23 | Coupe-fil à l'unité de bobinage |
| 4 | Porte-aiguille | 24 | Touches mémoire |
| 5 | Enfile-aiguille | 25 | Touche de l'alphabet |
| 6 | Eclairage LED | 26 | Volant |
| 7 | Guide-fil | 27 | Touches de sélection du point |
| 8 | Régulateur de vitesse | 28 | Touche dièse (#) |
| 9 | Recouvrement du donneur de fil | 29 | Touche clr |
| 10 | Donneur de fil | 30 | Régulateur de l'équilibrage (balance) |
| 11 | Prétendeur de la canette | 31 | Raccordement de la pédale |
| 12 | Réglage de la tension du fil | 32 | Escamotage de la griffe d'entraînement |
| 13 | Ecran | 33 | Interrupteur principal |
| 14 | Touche «Marche arrière» | 34 | Connexion pour le câble |
| 15 | Touche «Marche/Arrêt» | 35 | Raccordement pour le levier de genou |
| 16 | Touche «Arrêt de l'aiguille» | 36 | Raccordement pour la table rallonge |
| 17 | Touche «Fin de motif» | | |
| 18 | Touche de renversement (effet miroir) | | |
| 19 | Touches de la longueur de point | | |
| 20 | Touches «Aiguille à gauche/droite» | | |

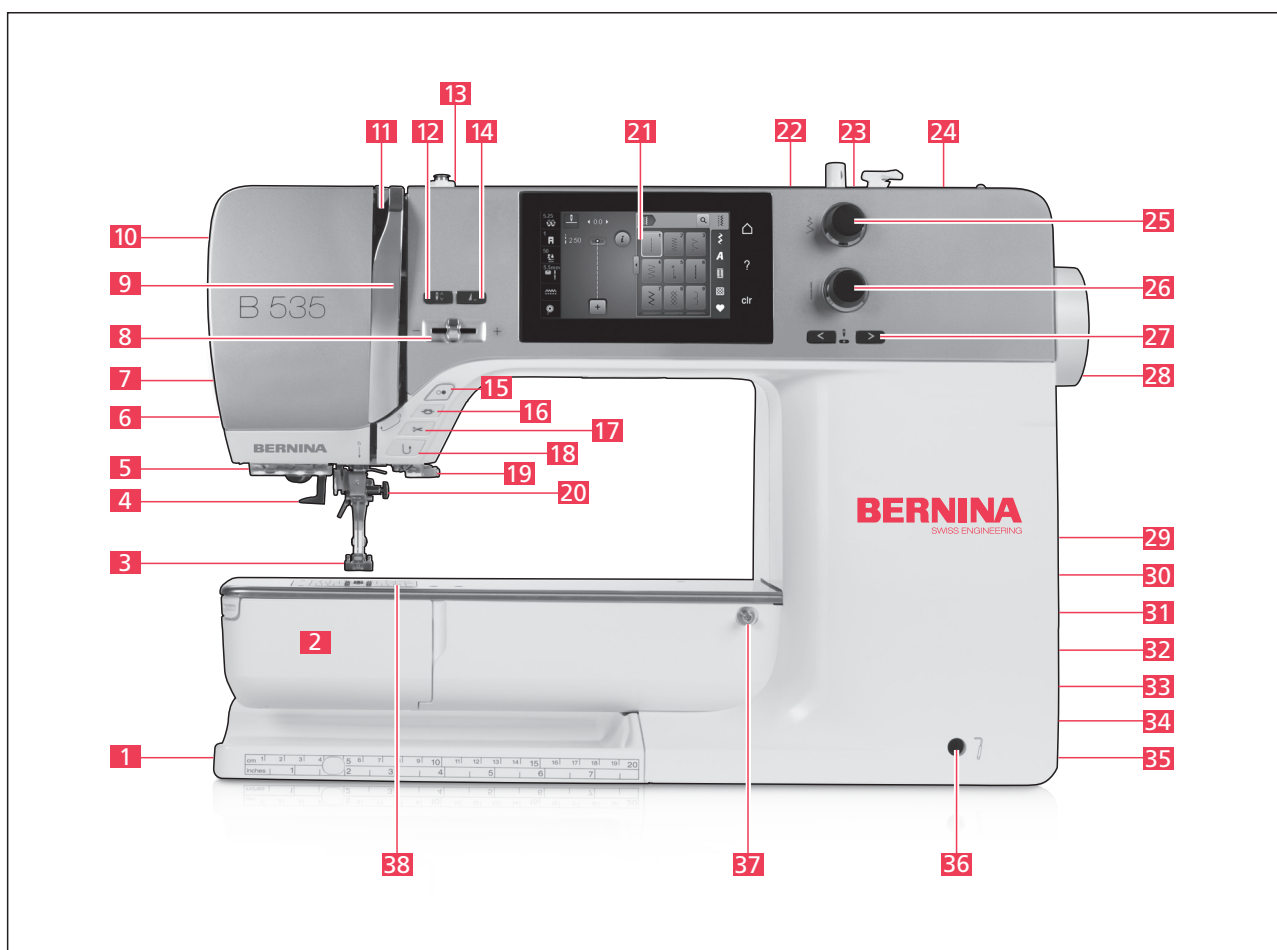
made to create **BERNINA**

BERNINA 435



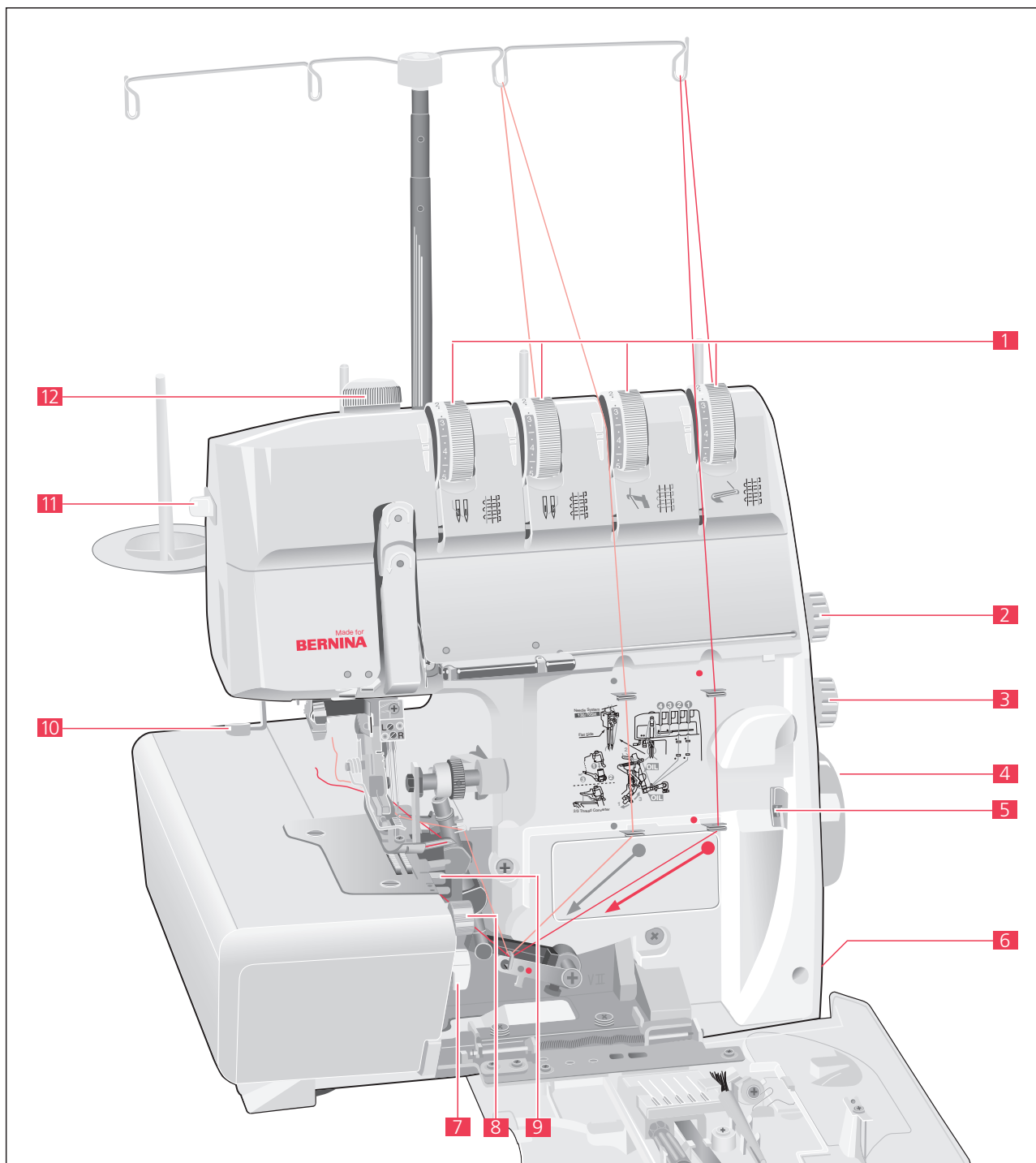
- | | |
|---|--|
| 1 Couverture à charnière | 21 Porte-bobine escamotable |
| 2 Pied-de-biche | 22 Bouton multifonction en haut |
| 3 Enfile-aiguille | 23 Bouton multifonction en bas |
| 4 Eclairage LED | 24 Volant |
| 5 Levier de levage du pied-de-biche | 25 Touches «Aiguille à gauche/droite» |
| 6 Coupe-fil | 26 Support aimanté pour le stylet |
| 7 Touche «Points d'arrêt» | 27 Connexion pour le câble |
| 8 Touche «Marche/Arrêt» | 28 Interrupteur principal |
| 9 Régulateur de vitesse | 29 Connexion USB |
| 10 Recouvrement du donneur de fil | 30 Connexion PC |
| 11 Réglage de la pression du pied-de-biche | 31 Escamotage de la griffe d'entraînement |
| 12 Donneur de fil | 32 Raccordement de la pédale |
| 13 Touche «Arrêt de l'aiguille en haut/en bas» | 33 Raccordement pour le levier de genou |
| 14 Prétension du fil | 34 Raccordement pour la table rallonge |
| 15 Touche «Fin de motif» | 35 Plaque à aiguille |
| 16 Touche «Marche arrière» | |
| 17 Porte-aiguille | |
| 18 Ecran tactile | |
| 19 Porte-bobine | |
| 20 Unité de bobinage | |

BERNINA 535 / 540



- | | |
|---|--|
| 1 Connexion du module de broderie | 20 Porte-aiguille |
| 2 Couverture à charnière | 21 Ecran tactile |
| 3 Pied-de-biche | 22 Porte-bobine |
| 4 Enfile-aiguille | 23 Unité de bobinage |
| 5 Eclairage LED | 24 Porte-bobine escamotable |
| 6 Coupe-fil | 25 Bouton multifonction en haut |
| 7 Levier de levage du pied-de-biche | 26 Bouton multifonction en bas |
| 8 Régulateur de vitesse | 27 Touches «Aiguille à gauche/droite» |
| 9 Recouvrement du donneur de fil | 28 Volant |
| 10 Réglage de la pression du pied-de-biche | 29 Connexion PC |
| 11 Donneur de fil | 30 Support aimanté pour le stylet |
| 12 Touche «Arrêt de l'aiguille en haut/en bas» | 31 Interrupteur principal |
| 13 Prétension du fil | 32 Connexion pour le câble |
| 14 Touche «Fin de motif» | 33 Connexion USB |
| 15 Touche «Marche/Arrêt» | 34 Escamotage de la griffe d'entraînement |
| 16 Touche «Points d'arrêt» | 35 Raccordement de la pédale |
| 17 Coupe-fil | 36 Raccordement pour le levier de genou |
| 18 Touche «Marche arrière» | 37 Raccordement pour la table rallonge |
| 19 Coupe-fil | 38 Plaque à aiguille |

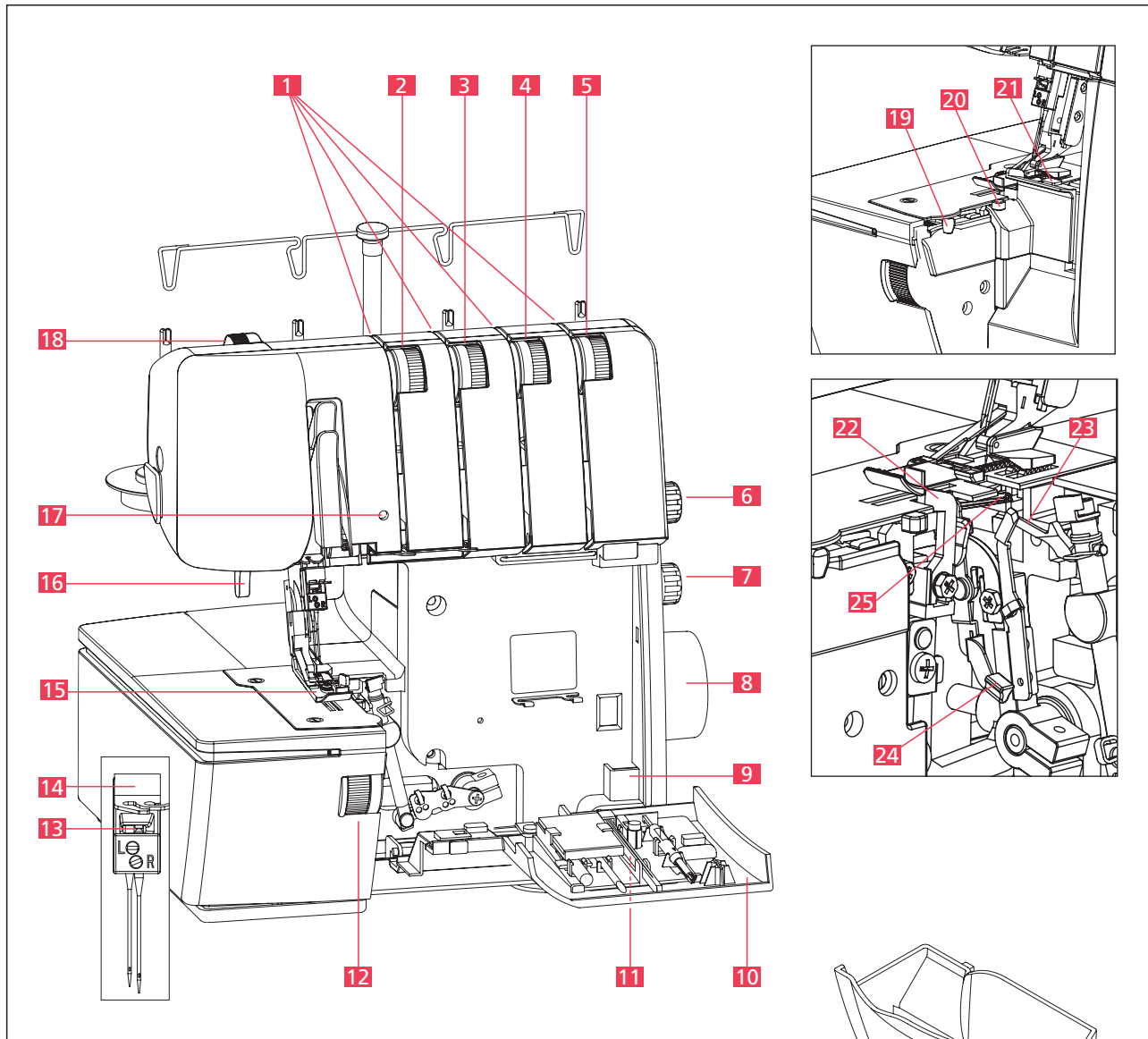
Overlock 1150 MDA



- | | |
|--|---|
| 1 Disque de la tension du fil | 7 Touche mtc (microcontrôle du fil) |
| 2 Bouton de réglage de la longueur de point | 8 Position du couteau |
| 3 Transport différentiel | 9 Sélection des points surjet/ourlet roulé |
| 4 Volant | 10 Enfile aiguille |
| 5 Affichage de la position du volant | 11 Curseur de sélection pour l'enfileur |
| 6 Interrupteur principal | 12 Pression du pied |


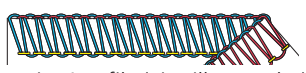
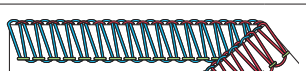
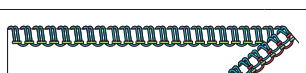
made to create **BERNINA**

BERNINA L 460 / L 450



- | | |
|--|---|
| 1 Prétension du fil | 15 Pied-de-biche |
| 2 Réglage de la tension du fil (jaune) LN | 16 Levier de pied |
| 3 Réglage de la tension du fil (vert) RN | 17 Affichage de sécurité (L 460 seulement) |
| 4 Réglage de la tension du fil (bleu) UL | 18 Pression du pied-de-biche |
| 5 Réglage de la tension du fil (rouge) LL | 19 Microcontrôle du fil mtc |
| 6 Longueur de point (SL) | 20 Levier de sélection pour les ourlets roulés |
| 7 Avancement différentiel (DF) | 21 Affichage de la position du couteau |
| 8 Volant | 22 Couteau |
| 9 Coussin pique-épingles | 23 Boucleur supérieur (UL) |
| 10 Couvercle du boucleur | 24 Levier de l'enfileur du boucleur inférieur |
| 11 Raccordement pour le levier de genou | 25 Boucleur inférieur (LL) |
| 12 Position du couteau (CW) | 26 Récipient pour les chutes de tissu |
| 13 Fenêtre de l'aiguille | 27 Table rallonge |
| 14 Support d'aiguille | 28 Levier de genou (FHS) (L 460 seulement) |

Overlock: points et enfilage

	LN	RN	UL	LL	Levier d'ourlet roulé	ULC Recouvrement du boucleur supérieur	CW	SL	DF
 Surjet à 4 fils	4	4	4	4	▲	-	6	2.5	1
 Surjet à 3 fils (aiguille gauche)	4	-	4	4	▲	-	6	2.5	1
 Surjet à 3 fils (aiguille droite)	-	3.5	4	4	▲	-	6	2.5	1
 Ourlet roulé à 3 fils	-	3.5	4	7.5	▽	-	5	1	1

Abbreviations

- LN: Aiguille gauche (Left Needle)
 RN: Aiguille droite (Right Needle)
 UL: Boucleur supérieur (Upper Looper)
 LL: Boucleur inférieur (Lower Looper)
 ULC: Recouvrement du boucleur supérieur (Upper Looper Converter)
 CW: Position du couteau (Cutting Width)
 SL: Longueur de point (Stitch Length)
 DF: Avancement différentiel (Differential Feed)

Enfilage

- Débrancher la machine
- Tourner le volant pour relever les aiguilles
- Relever le pied-de-biche pour relâcher la tension du fil
- Enfiler la machine dans l'ordre suivant:
Boucleur supérieur (1) / boucleur inférieur (2) / aiguille droite (3) / aiguille gauche (4)
- Réglages: voir diagramme
- Effectuer une couture d'essai

Levier de l'enfileur du boucleur inférieur

