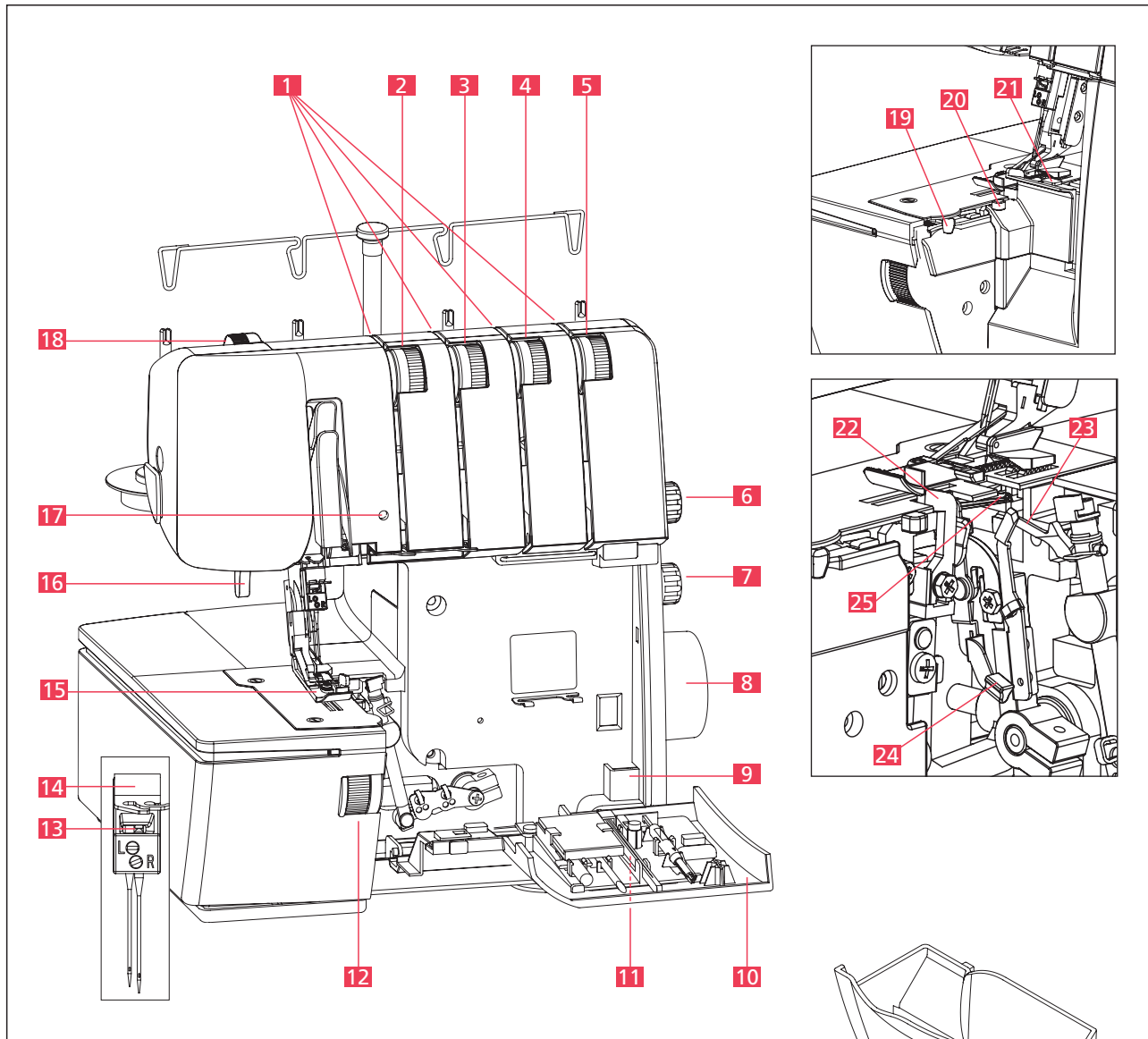


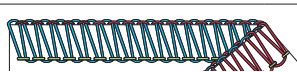
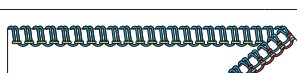


BERNINA L 460 / L 450



- | | |
|--|---|
| 1 Prétension du fil | 15 Pied-de-biche |
| 2 Réglage de la tension du fil (jaune) LN | 16 Levier de pied |
| 3 Réglage de la tension du fil (vert) RN | 17 Affichage de sécurité (L 460 seulement) |
| 4 Réglage de la tension du fil (bleu) UL | 18 Pression du pied-de-biche |
| 5 Réglage de la tension du fil (rouge) LL | 19 Microcontrôle du fil mtc |
| 6 Longueur de point (SL) | 20 Levier de sélection pour les ourlets roulés |
| 7 Avancement différentiel (DF) | 21 Affichage de la position du couteau |
| 8 Volant | 22 Couteau |
| 9 Coussin pique-épingles | 23 Boucleur supérieur (UL) |
| 10 Couvercle du boucleur | 24 Levier de l'enfileur du boucleur inférieur |
| 11 Raccordement pour le levier de genou | 25 Boucleur inférieur (LL) |
| 12 Position du couteau (CW) | 26 Récipient pour les chutes de tissu |
| 13 Fenêtre de l'aiguille | 27 Table rallonge |
| 14 Support d'aiguille | 28 Levier de genou (FHS) (L 460 seulement) |

Overlock: points et enfilage

	LN	RN	UL	LL	Levier d'ourlet roulé	ULC Recouvrement du boucleur supérieur	CW	SL	DF
 Surjet à 4 fils	4	4	4	4	▲	-	6	2.5	1
 Surjet à 3 fils (aiguille gauche)	4	-	4	4	▲	-	6	2.5	1
 Surjet à 3 fils (aiguille droite)	-	3.5	4	4	▲	-	6	2.5	1
 Ourlet roulé à 3 fils	-	3.5	4	7.5	▽	-	5	1	1

Abbreviations

- LN: Aiguille gauche (Left Needle)
 RN: Aiguille droite (Right Needle)
 UL: Boucleur supérieur (Upper Looper)
 LL: Boucleur inférieur (Lower Looper)
 ULC: Recouvrement du boucleur supérieur (Upper Looper Converter)
 CW: Position du couteau (Cutting Width)
 SL: Longueur de point (Stitch Length)
 DF: Avancement différentiel (Differential Feed)

Enfilage

- Débrancher la machine
- Tourner le volant pour relever les aiguilles
- Relever le pied-de-biche pour relâcher la tension du fil
- Enfiler la machine dans l'ordre suivant:
Boucleur supérieur (1) / boucleur inférieur (2) / aiguille droite (3) / aiguille gauche (4)
- Réglages: voir diagramme
- Effectuer une couture d'essai

Levier de l'enfileur du boucleur inférieur

