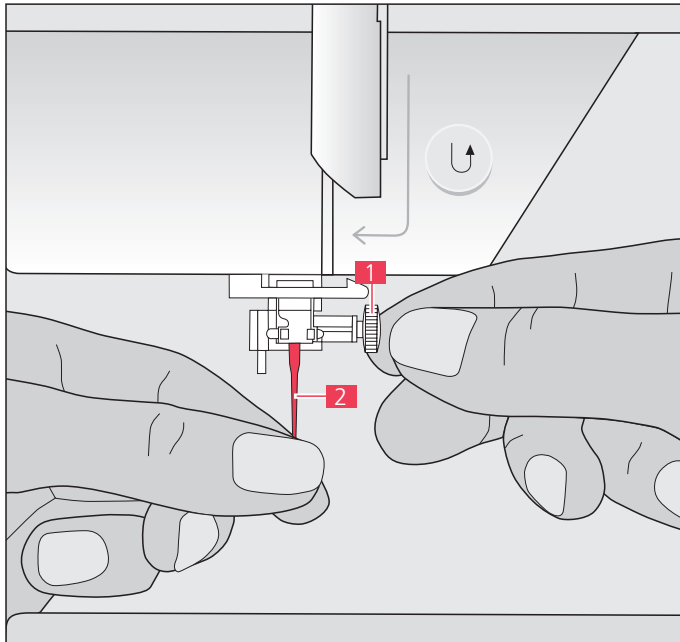
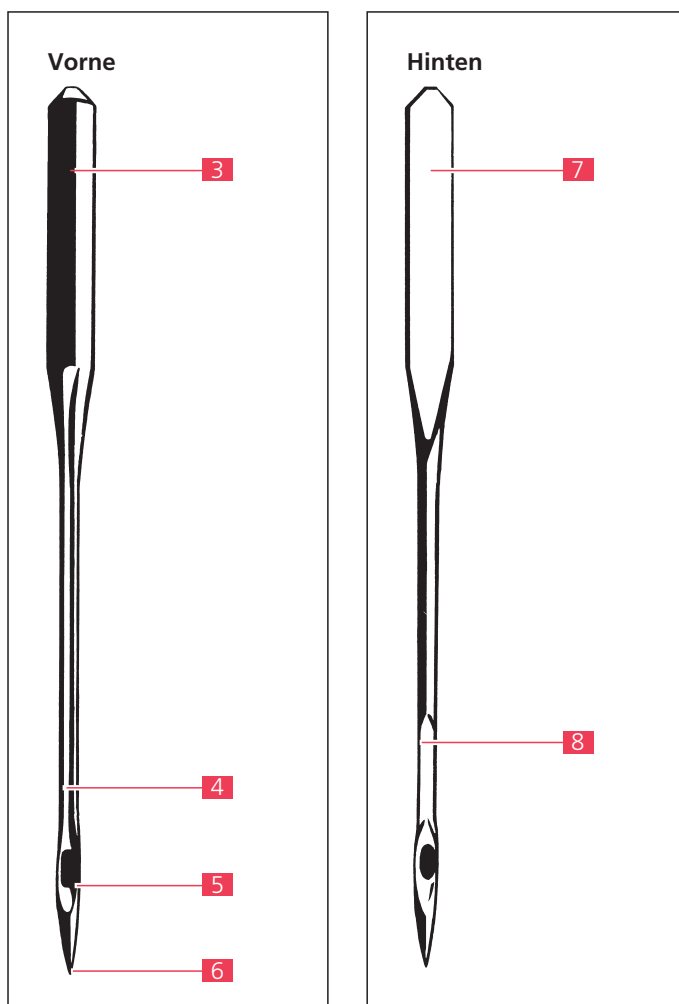


Einsetzen der Nadel



Anleitung

1. Halteschraube **1** eine halbe Umdrehung lösen.
2. Nadel **2** mit der flachen Kolbenseite **7** nach hinten bis zum Anschlag hochschieben.
3. Halteschraube **1** wieder gut anziehen.



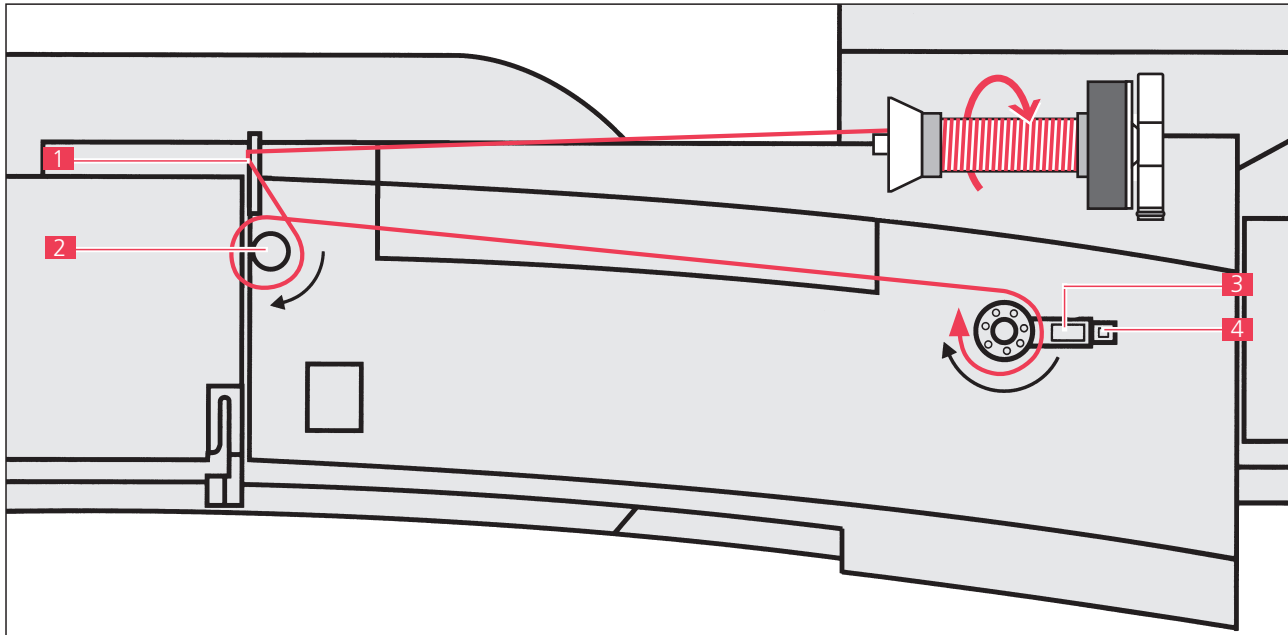
Details der Nadel

- 3** Runde Kolbenseite
- 4** Schaft mit langer Rille
- 5** Öhr
- 6** Nadelspitze
- 7** Flache Kolbenseite
- 8** Kurze Rille mit Hohlkehle

Verwendung

Die Standard-Nadeldicke Nr. 80 ist geeignet für Stopffaden Nr. Ne 60/2, Stickfaden Nr. 30, Nähfaden Nr. Ne 60/3 und Nr. Nm 100/3.

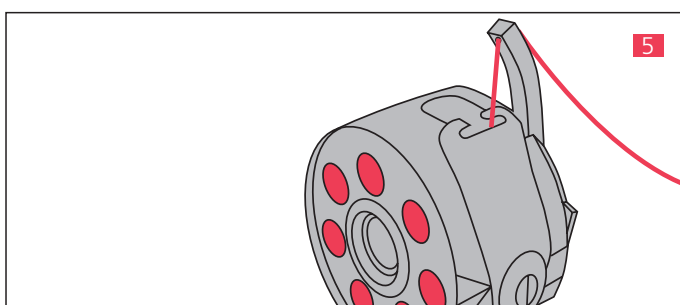
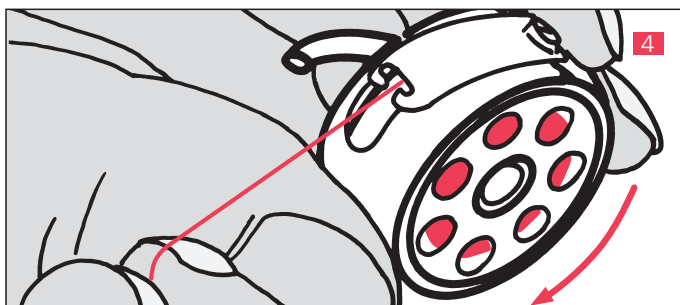
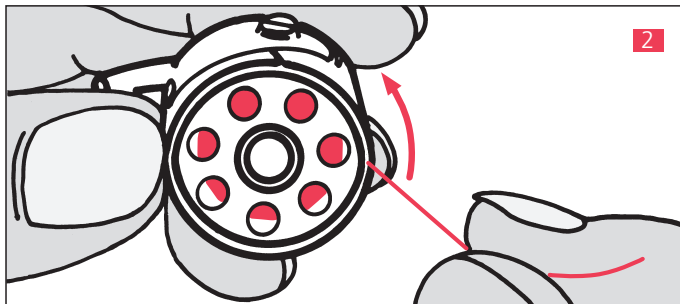
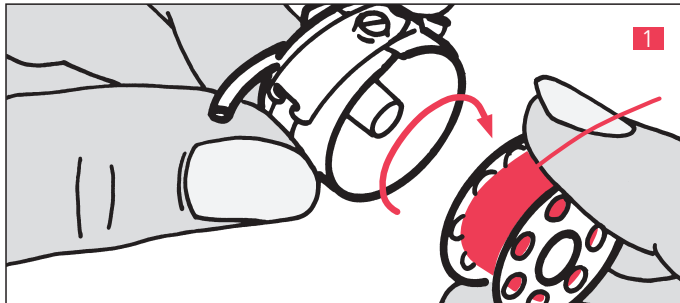
Unterfaden spulen



Anleitung

1. Hauptschalter einschalten.
2. Leere Spule auf Spulerrachse stecken.
3. Fadenspule und passende Fadenablaufscheibe aufstecken.
4. Faden von der Fadenspule in die Fadenführung **1** und in Pfeilrichtung um die Vorspannung **2** führen.
5. Faden einige Male in Pfeilrichtung um die leere Spule wickeln.
6. Einschalthebel **3** in Richtung Spule drücken.
7. evtl. Fussanlasser drücken.
8. Spulvorgang stoppt, wenn die Spule gefüllt ist.
9. Spule wegnehmen.
10. Faden über den Fadenabschneider **4** ziehen.

Einlegen der Spule



Anleitung

1 Spulenkapsel mit der linken Hand festhalten, wie auf dem Bild. Unterfadenspule mit der rechten Hand einlegen. Dabei soll der Faden über dem rechten Zeigefinger liegen und der Faden im Uhrzeigersinn aufgespult sein.

2 Faden zurück zum Schlitz führen.

3 Faden in den Kapselschlitz einführen.

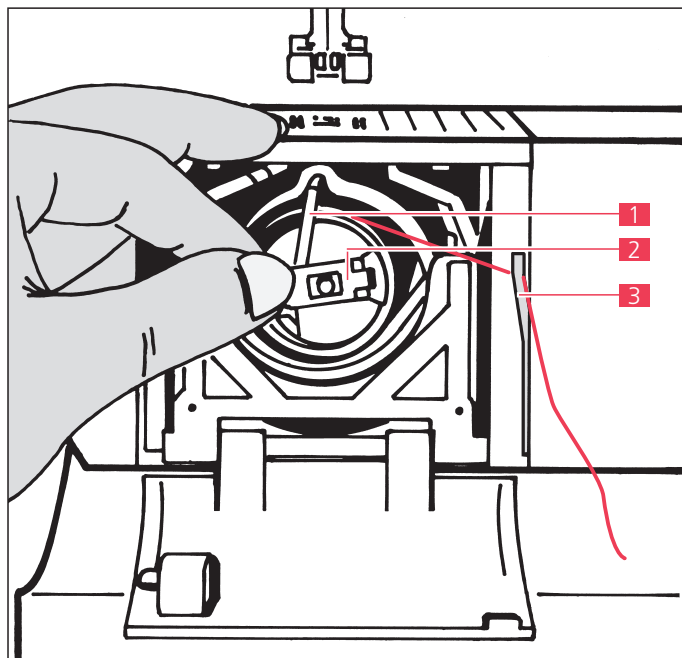
4 Faden unter der Spannungsfeder ganz durchziehen, bis zum T-förmigen Ende.

Kontrolle: Die Unterfadenspule soll sich im Uhrzeigersinn drehen, wenn am Faden gezogen wird!

5 Knopflöcher/ Sticken

Zum Knopfloch nähen und Sticken den Faden zusätzlich in den Finger der Spulenkapsel einfädeln.

Herausnehmen der Kapsel und Einsetzen mit Spule in den Greifer

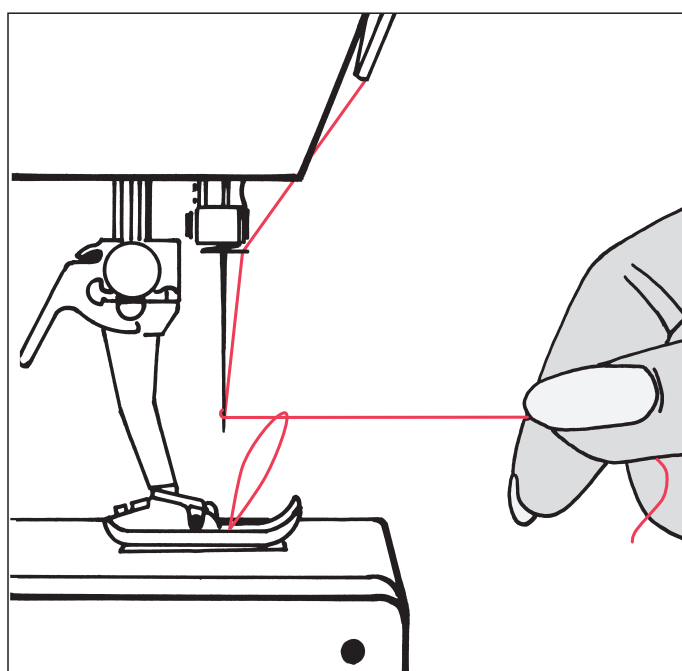


Anleitung

1. Am Handrad drehen, bis die Nadel in der höchsten Stellung ist.
2. Herausnehmen: Die Spulenkapsel mit Daumen und Zeigefinger der linken Hand am Scharnierklappchen **2** fassen und herausziehen.
3. Einlegen: Fassen wie beim Herausnehmen. Die Kapsel so halten, dass der Kapselfinger **1** nach oben zeigt und in den Einschnitt des Greiferbahndeckels passt.
4. Faden über den Fadenabschneider **3** ziehen.
5. Kontrolle: Am Fadenende ziehen; die Kapsel darf nicht herausfallen.

- 1** Kapselfinger
- 2** Scharnierklappchen
- 3** Fadenabschneider

Heraufholen des Unterfadens



Anleitung

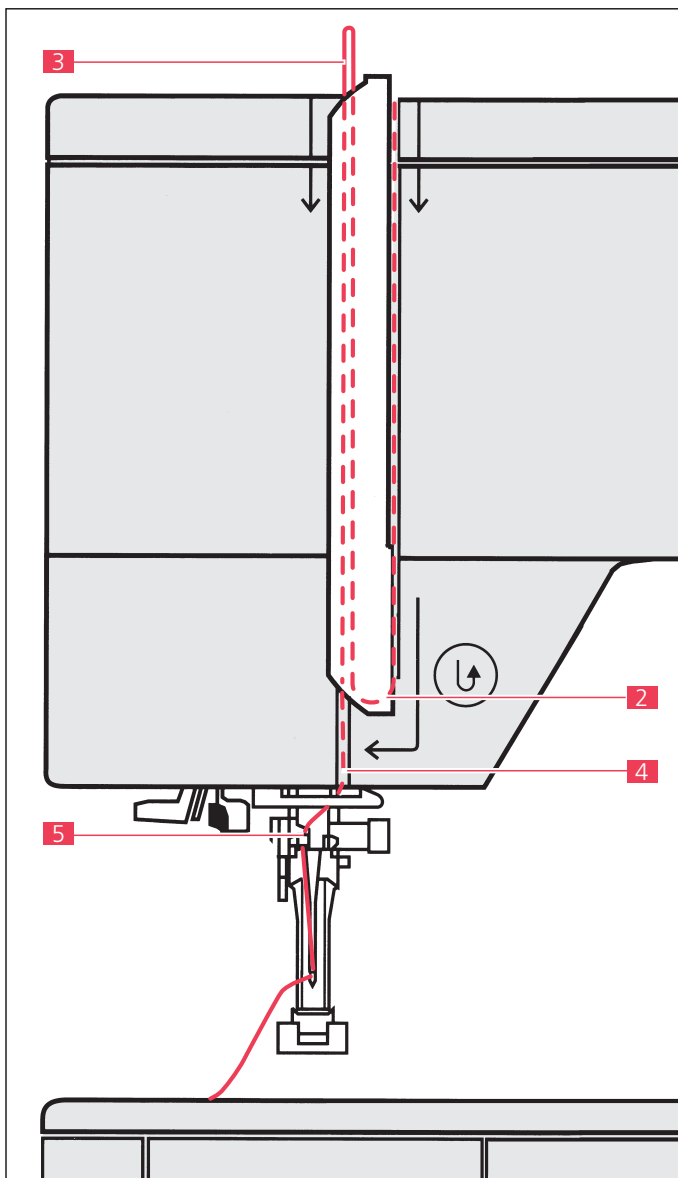
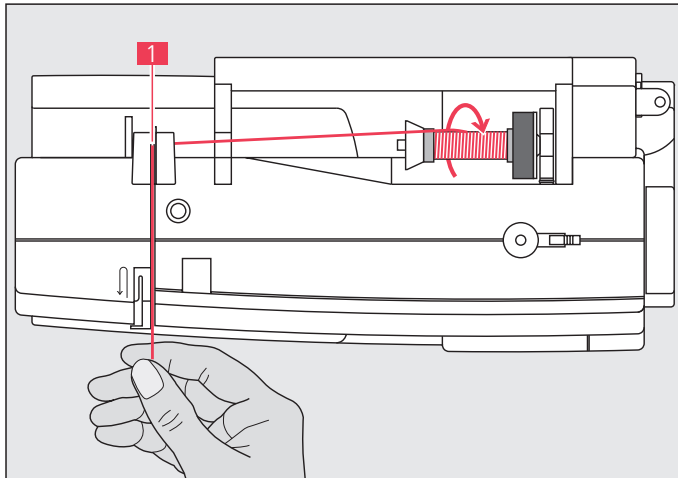
1. Oberfadenende lose halten.
2. Durch Antippen des Fussanlassers einen Stich nähen, oder Handrad gegen sich drehen, bis der Fadenhebel wieder in höchster Position steht.
3. Oberfadenende leicht anziehen, der Unterfaden kommt durch das Stichloch nach oben.
4. Oberfaden und Unterfaden leicht spannen und seitlich links unter den Nähfuß legen.

Hinweis:

Der Unterfaden muss nur bei speziellen Arbeiten heraufgeholt werden. Ansonsten genügt die Unterfadenmenge für den Nähbeginn, wenn der Unterfadenabschneider benutzt wird.

Einfädeln des Oberfadens

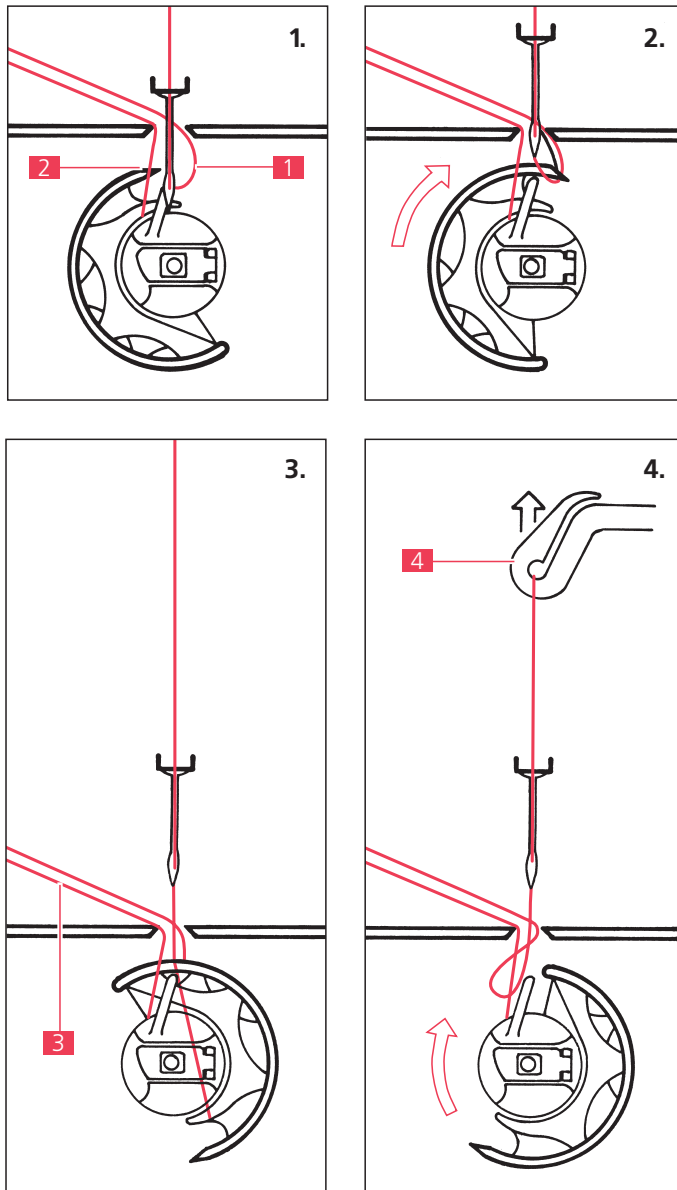
von der Fadenspule bis zur Nadel in einem Zuge



Anleitung

1. Nähfuss und Nadel hochstellen.
2. Hauptschalter auf «0» stellen.
3. Schaumstoffteller montieren.
4. Fadenspule aufstecken.
5. Passende Fadenablaufscheibe aufstecken.
(Durchmesser der Fadenspule = Grösse der Fadenablaufscheibe)
6. Faden in die hintere Fadenführung **1** ziehen.
7. Faden in den Schlitz der Fadenspannung einziehen.
8. Faden rechts der Fadenhebel-Abdeckung entlang nach unten um den Punkt **2** ziehen und links der Abdeckung nach oben in Fadenhebel **3** einführen.
9. Faden nach unten in die Fadenführung **4** und **5** ziehen.
10. Faden in Nadelöhr einfädeln.

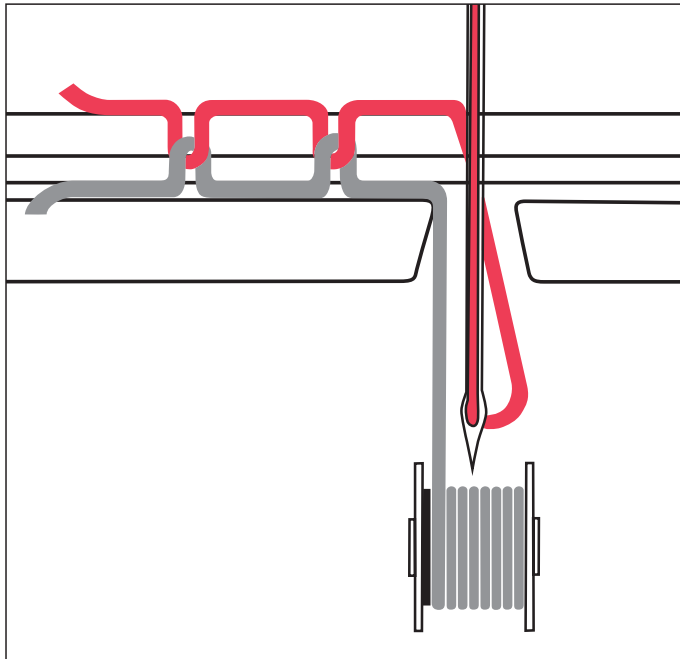
Schlingenbildung



Anleitung

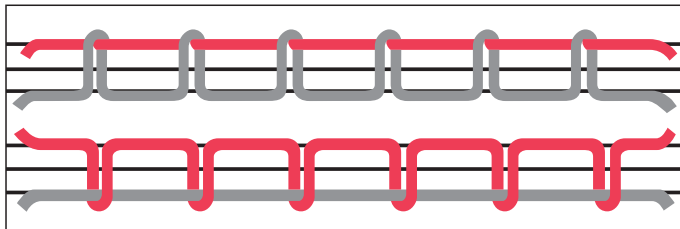
1. Der Oberfaden **1** bildet beim Hochgehen der Nadel eine Schlinge, welche die Greiferspitze **2** erfassen kann.
2. Die Greiferspitze fasst die Schlinge ...
3. zieht den Oberfaden nach ...
und legt ihn um den Unterfaden **3** .
4. Der Oberfaden hat sich um den Unterfaden gelegt.
Die Schlinge wird durch den Fadenhebel **4** angezogen und der Greifer dreht zurück bis die Greiferspitze in Stellung von Bild 1 ist.

Fadenspannung



Richtige Stichbildung

Bei richtig regulierter Fadenspannung verschlingen sich Ober- und Unterfaden zwischen den beiden Stoffteilen.

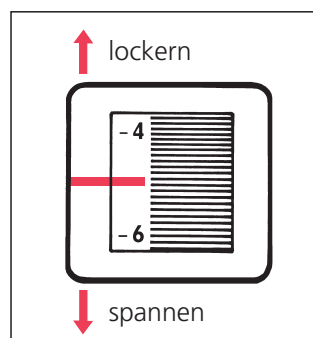


Falsche Oberfadenspannung

ergibt Knötchen und Schlingen oder Fadenriss!

Fadenspannung zu stark –
Verknotung oben sichtbar.

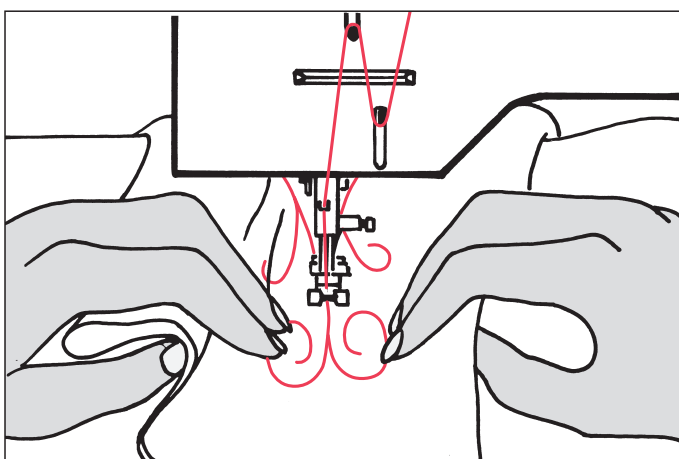
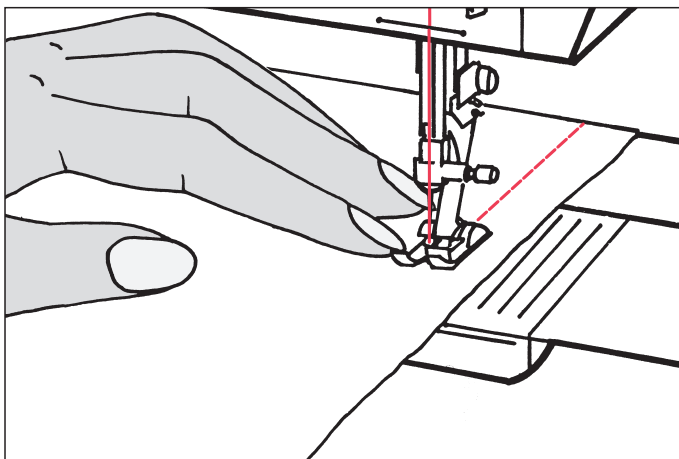
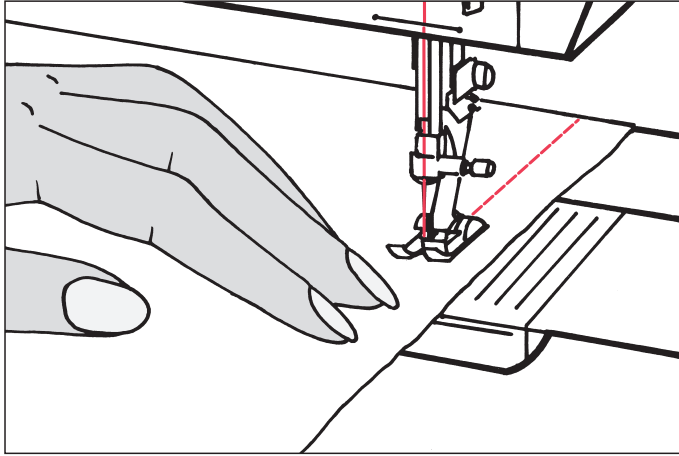
Fadenspannung zu schwach –
Verknotung unten sichtbar.



Regulierung der Oberfadenspannung

Richtige Stoffführung

garantiert ein gutes Nähresultat!



Anleitung

Gerade nähen:

Bei reinen Vorwärts-Transportstichen wie Geradstich, Zickzackstich usw.

Mit der linken Hand von der Seite her, auf der Nählinie, nahe am Nähfuss führen.

Bei Rück-Transportstichen wie Dreifachgeradstich, Doppeloverlockstich, Knopflöcher usw.

Mit der linken Hand seitlich vom Nähfuss führen, auf Nadelhöhe.

Rund nähen:

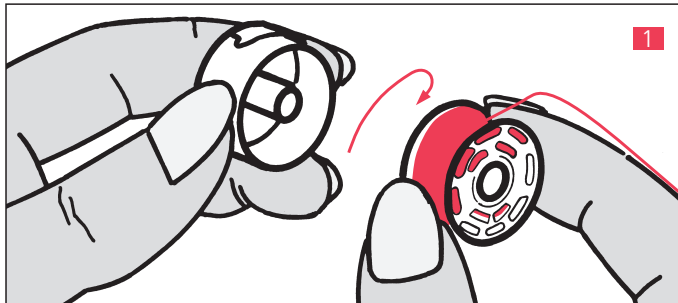
Die Daumen liegen unter dem Stoff. Bei grossen Arbeitsstücken wird eine Falte gelegt (siehe Zeichnung). Nahe am Fuss führen, ohne Druck auf das Nähgut, seitlich den Stoff spannen.

So bequem wie möglich arbeiten!

Die BERNINA-Nähmaschine weit genug vom Tischrand (ca. 10 cm) aufstellen. Anschiebetisch befestigen. Nach Möglichkeit den linken Ellbogen aufstützen. Nicht vor die Maschinenmitte sitzen, sondern vor die Nadel. Stuhlhöhe kontrollieren – Nadeleinstich im Ausschnittfenster des Nähfusses muss beobachtet werden!

Ob eine Näharbeit gelingt, hängt wesentlich von der richtigen Arbeitshaltung und Führung des Stoffes ab.

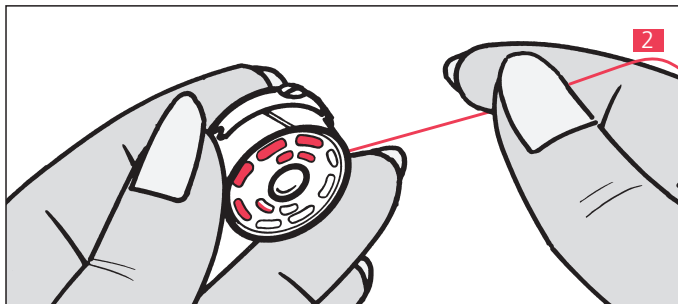
Einlegen der Spule (Rundlaufgreifer)



1

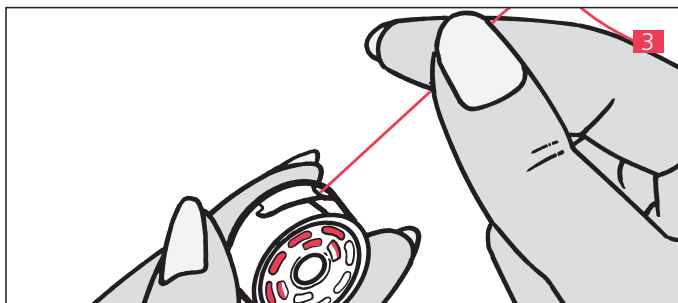
Anleitung

1 Spulenkapsel mit der linken Hand festhalten, wie auf dem Bild. Unterfadenspule mit der rechten Hand einlegen. Dabei soll der Faden über dem rechten Zeigefinger liegen und der Faden im Uhrzeigersinn aufgespult sein.



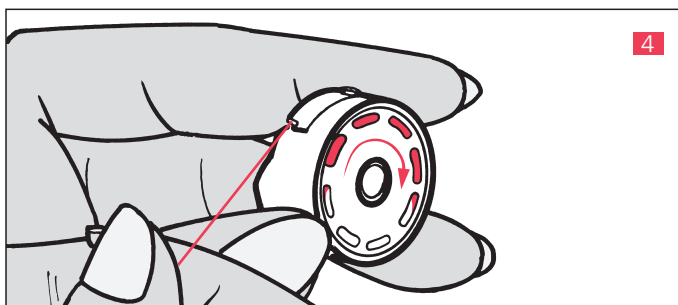
2

2 Faden zurück zum Schlitz führen.



3

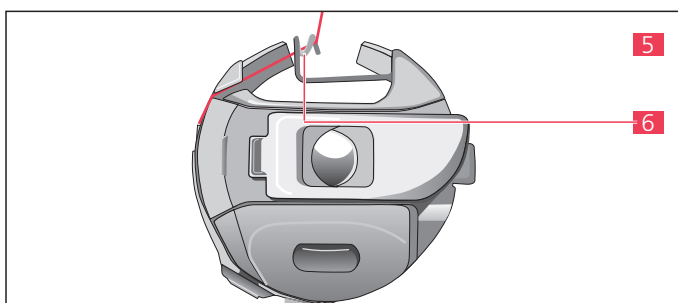
3 Faden in den Kapselschlitz einführen.



4

4 Faden unter der Spannungsfeder ganz durchziehen, bis zum T-förmigen Ende.

Kontrolle: Die Unterfadenspule soll sich im Uhrzeigersinn drehen, wenn am Faden gezogen wird!



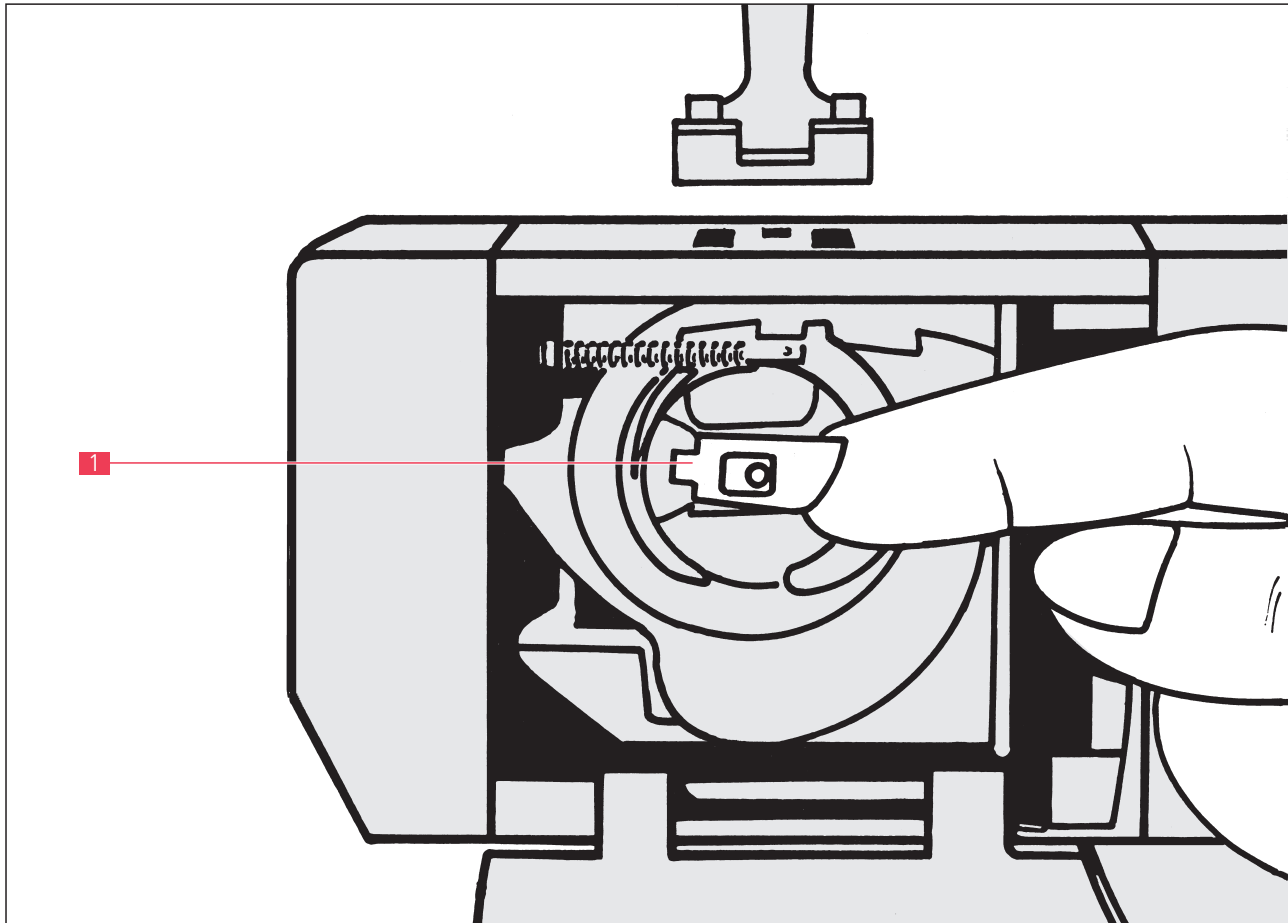
5

5 Sticken

Zum Sticken die spezielle Stickspulenkapsel verwenden. Den Faden dabei in die Führungsfeder 6 der Stickspulenkapsel einfädeln.

6

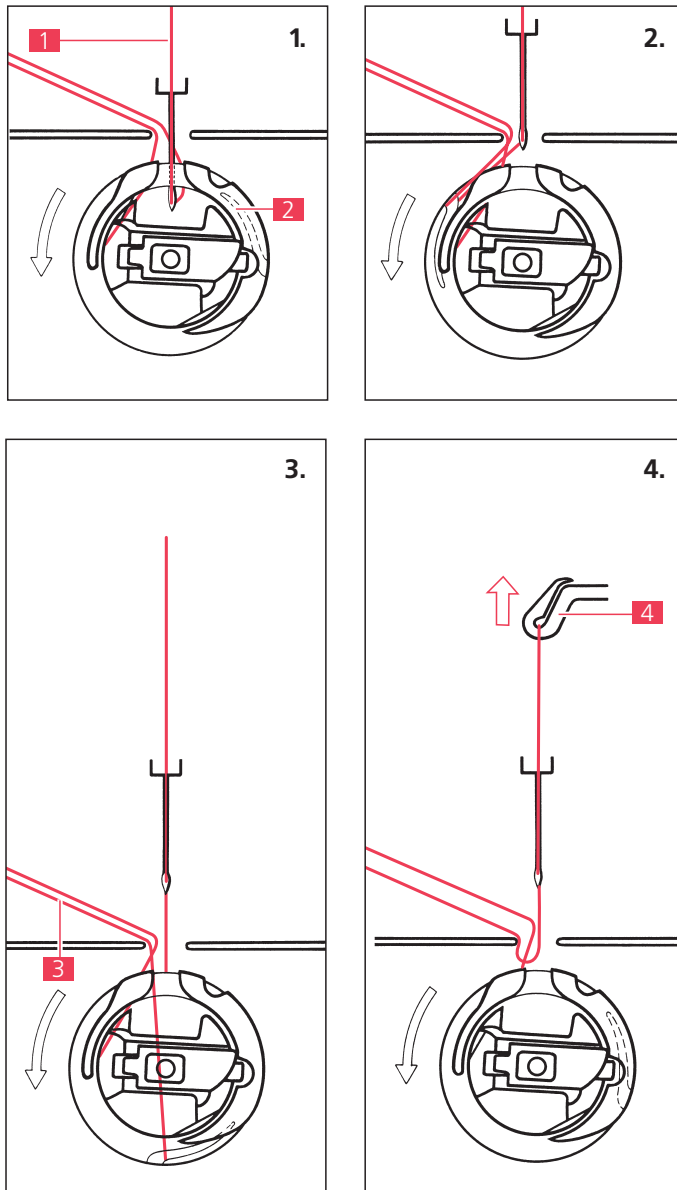
Herausnehmen der Kapsel und Einsetzen mit Spule in den Greifer (Rundlaufgreifer)



Anleitung

1. Am Handrad drehen, bis die Nadel in der höchsten Stellung ist.
2. Herausnehmen: Die Spulenkapsel mit Daumen und Zeigefinger der rechten Hand am Scharnierkläppchen **1** fassen und herausziehen.
3. Einlegen: Fassen wie beim Herausnehmen. Die Kapsel so halten, dass die Öffnung nach oben zeigt.
4. Kontrolle: Am Fadenende ziehen; die Kapsel darf nicht herausfallen.

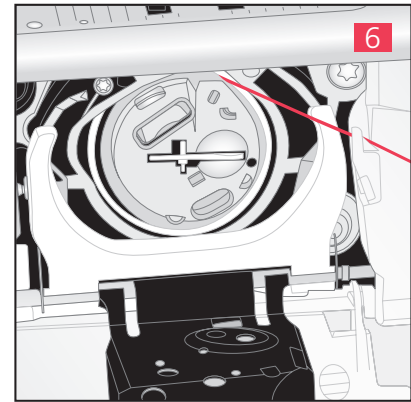
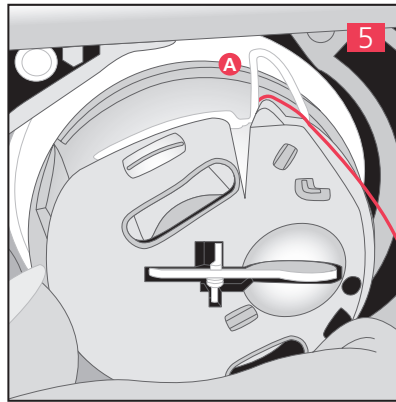
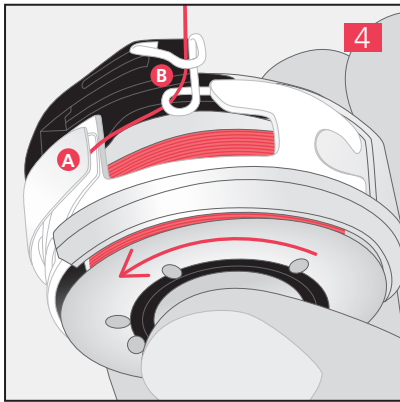
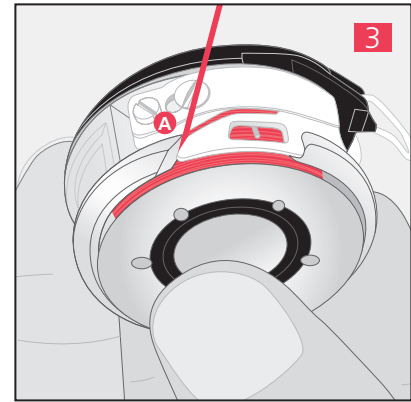
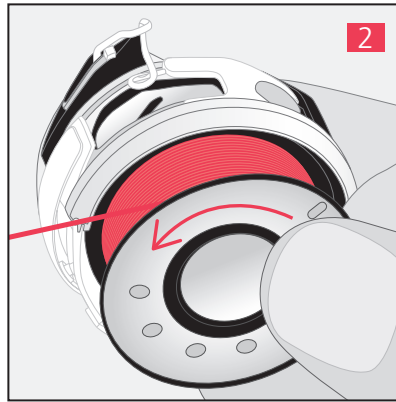
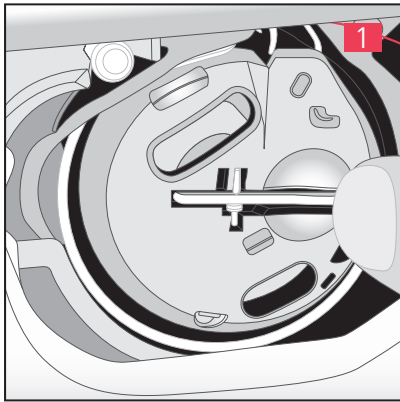
Schlingenbildung (Rundlaufgreifer)



Anleitung

1. Der Oberfaden **1** bildet beim Hochgehen der Nadel eine Schlinge, welche die Greiferspitze **2** erfassen kann.
2. Die Greiferspitze fasst die Schlinge ...
3. zieht den Oberfaden nach ...
und legt ihn um den Unterfaden **3** .
4. Der Oberfaden hat sich um den Unterfaden gelegt.
Die Schlinge wird durch den Fadenhebel **4** angezogen und der Greifer dreht zurück bis die Greiferspitze in Stellung von Bild 1 ist.

BERNINA Greifer: Unterfaden einfädeln

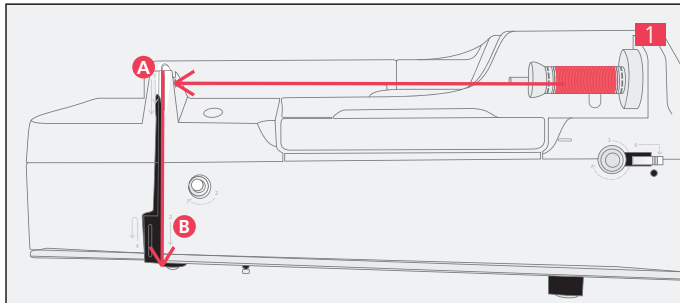


Anleitung

- 1** Auslöseklinke an der Spulenkapsel drücken.
- 2** Spulenkapsel entfernen. Spule aus der Spulenkapsel entfernen. Neue Spule so einsetzen, dass die silbernen Sensorflächen nach hinten gerichtet sind.
- 3** Faden von links in den Schlitz (A) hineinziehen.
- 4** Faden nach rechts unter die Feder (A) ziehen und unter der Fadenführung (B) durchführen und nach oben ziehen.
- 5** Spulenkapsel einsetzen. Dabei die Spulenkapsel so halten, dass die Fadenführung (A) nach oben zeigt.
- 6** Auf die Mitte der Spulenkapsel drücken, bis sie einrastet. Faden durch den Fadenschneider (A) ziehen und abschneiden. Greiferdeckel schliessen.

Oberfaden einfädeln

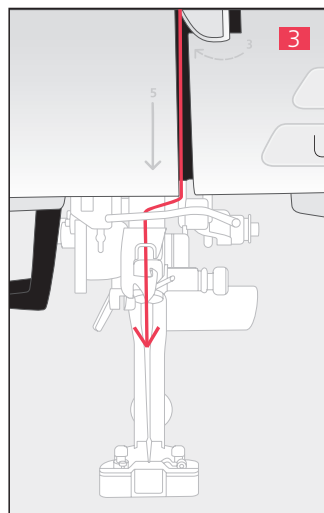
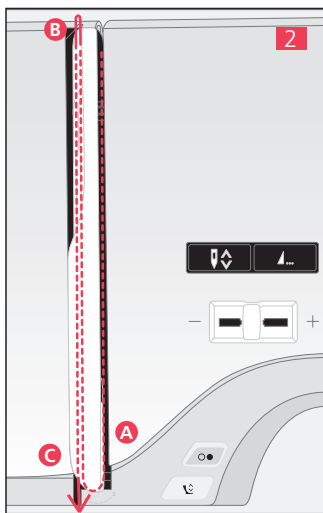
bei Maschinen mit halbautomatischem Nadeleinfädler



Anleitung

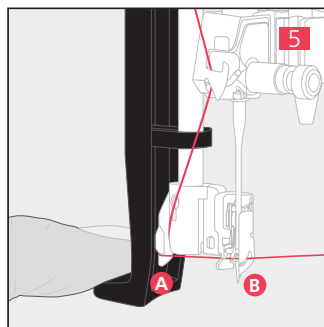
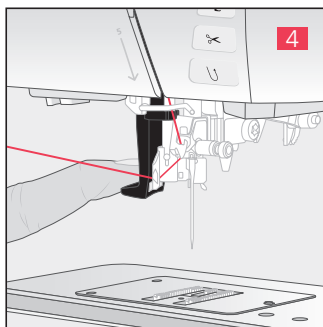
Voraussetzung: Nadel und Fuss sind hochgestellt. Maschine ist ausgeschaltet und vom Stromnetz getrennt.

1 Schaumstoffteller auf Garnrollenhalter stecken. Garnrolle so auf den Garnrollenhalter stecken, dass der Faden im Uhrzeigersinn abgewickelt wird. Passende Fadenablaufscheibe aufstecken. Faden in Pfeilrichtung durch die hintere Fadenführung (A) führen und dabei den Faden mit den Händen so festhalten, dass er gespannt ist und in die Fadenspannung eingelegt werden kann. Faden in Pfeilrichtung durch die Fadenspannung (B) führen.



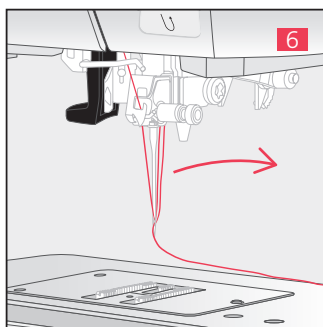
2 Faden in Pfeilrichtung weiter nach unten um die Fadengeberabdeckung (A) herum führen. Faden in Pfeilrichtung nach oben führen und in den Fadengeber (B) einlegen. Faden in Pfeilrichtung wieder nach unten führen (C).

3 Faden durch die Führungen oberhalb des Nähfusses führen.



4 Maschine einschalten. TIPP: Taste «Nadel oben/unten» zweimal drücken, um Nadel in die korrekte Position für den Einfädelvorgang zu bringen. Einfädelhebel leicht nach unten drücken und gedrückt halten. Faden nach links ziehen.

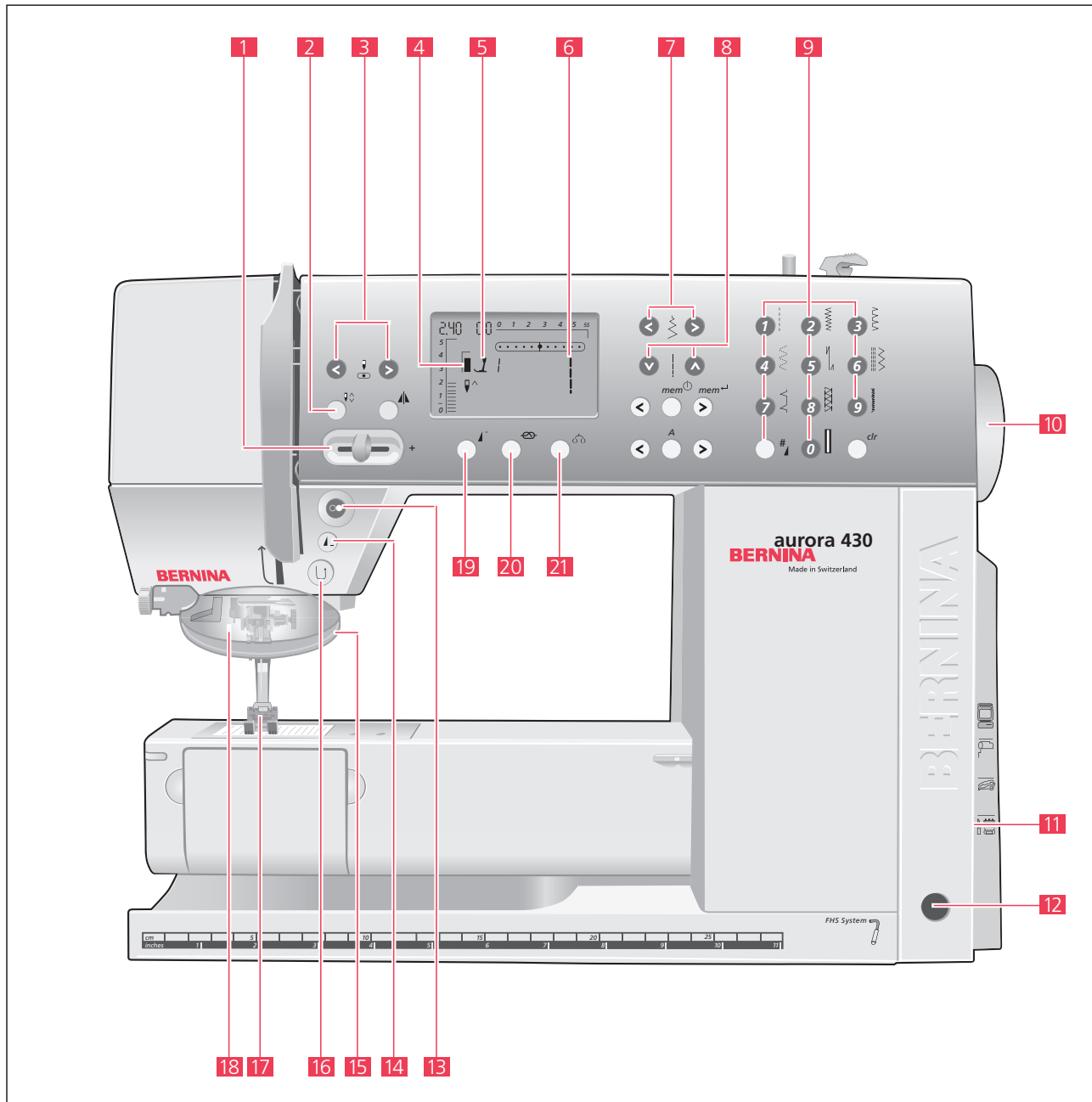
5 Faden von links nach rechts um den grauen Haken (A) führen. Einfädelhebel ganz nach unten drücken und den Faden anschliessend von vorne durch den Einfädelschlitz (B) ziehen, bis er im Drahthäkchen eingehängt.



6 Hebel und Faden gleichzeitig loslassen, um die Nadel einzufädeln. Die Fadenschleife nach hinten ziehen.

* Markierungen mit gestrichelten Linien auf der Nähmaschine zeigen den Fadenweg beim Spulen. Durchgezogene Linien auf der Maschine zeigen den Fadenweg beim Einfädeln.

aurora 430



- | | | | | | |
|---|---------------------------------|----|------------------------|----|-----------------------|
| 1 | Geschwindigkeitsregler | 9 | Stichwahltagen | 17 | Nähfuss |
| 2 | Nadelstopp oben/unten | 10 | Handrad | 18 | Oberfaden-Einfädler |
| 3 | Nadelpositionstaste | 11 | Transporteurversenkung | 19 | Musteranfang-Taste |
| 4 | Nähfussdruckanzeige | 12 | Freihandsystem FHS | 20 | Vernähfunktions-Taste |
| 5 | Nähfussanzeige | 13 | Start/Stopp-Taste | 21 | Balance-Taste |
| 6 | Stichanzeige (Symbol oder Zahl) | 14 | Musterende-Taste | | |
| 7 | Stichbreiteinstellung | 15 | Lupe (optional) | | |
| 8 | Stichlängeinstellung | 16 | Rückwärtstaste | | |

BERNINA 1008

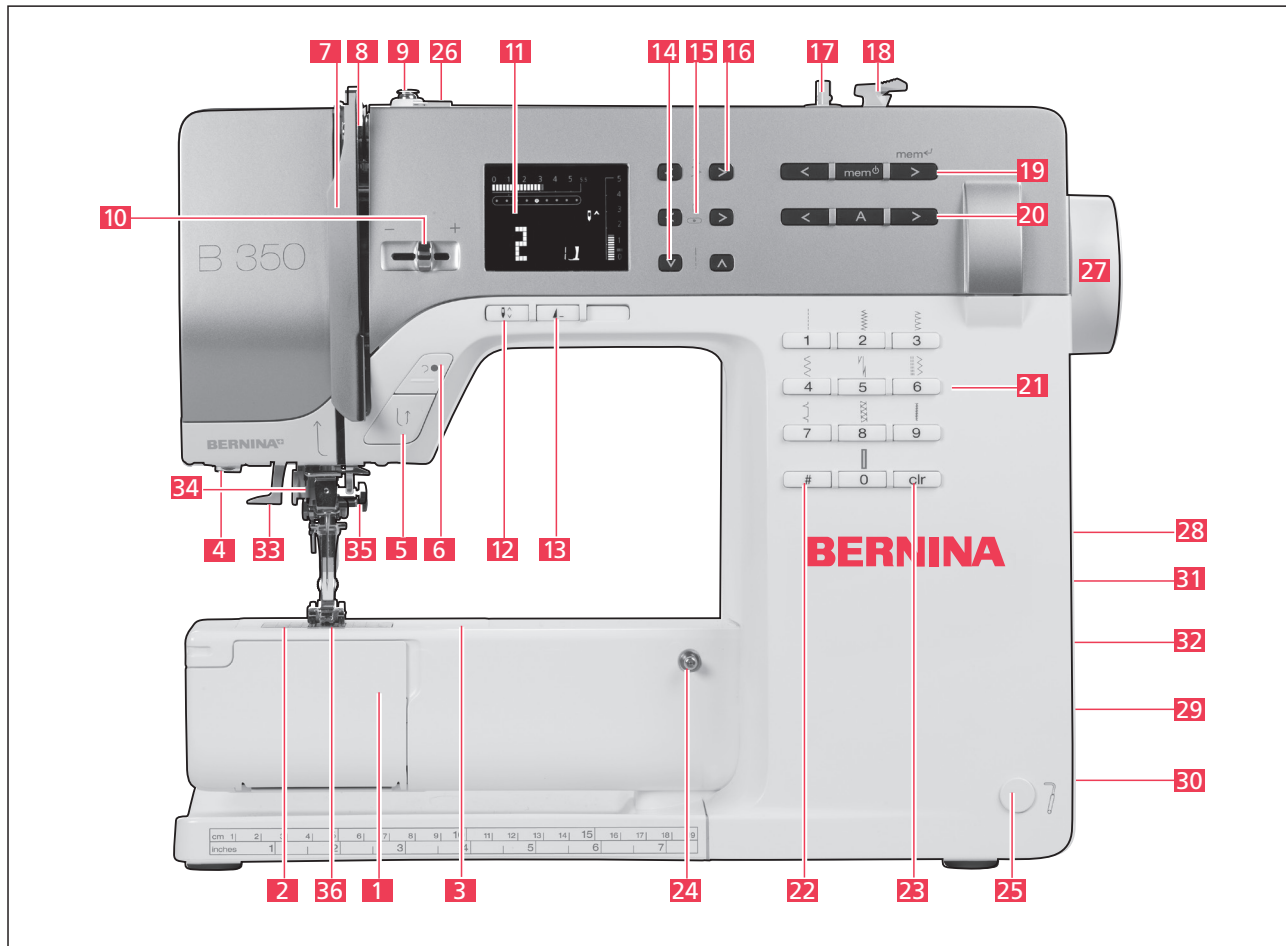
- | | |
|-------------------------------|--|
| 1 Nähfuß | 9 Griffknopf für Nadelposition |
| 2 Spulervorspannung | 10 Drehknopf für Knopfloch |
| 3 Fadenspannung | 11 Hauptschalter und Lichtschalter |
| 4 Rote Stiche | 12 Stichlängen-Einstellung |
| 5 Grüne Stiche | 13 Markierung für Stichprogramm (rot – grün) |
| 6 Wählhebel für Stiche | 14 Knopf für Umschaltung Stichprogramm (rot – grün) |
| 7 Handrad | 15 Einstellung Nähen/Stopfen |
| 8 Stichbreitenknopf | |

BERNINA 215

- 1 Stichbreiten-Tasten
- 2 Nadelpositionen-Tasten
- 3 Stichlängen-Tasten
- 4 Stichwahl-tasten
- 5 clr/del-Taste
- 6 Wäsche-Knopfloch
- 7 LCD-Bildschirm
- 8 LED-Nählicht

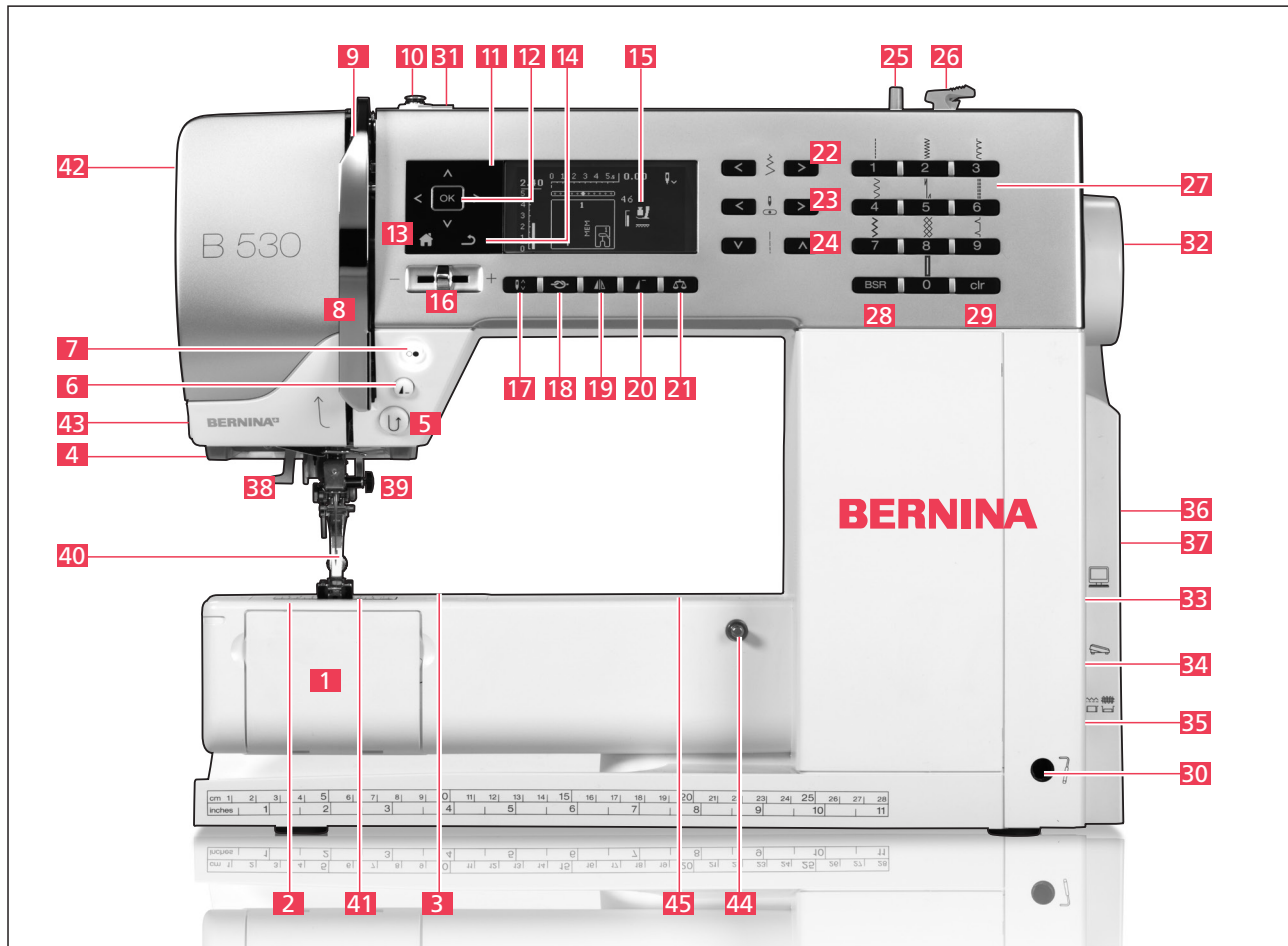
- 9 Einfädler
- 10 Nähfuß
- 11 Stichplatte
- 12 Rückwärtstaste
- 13 Nadelstopp oben/unten
- 14 1/2 Motorengeschwindigkeit
- 15 Fadenspannungs-Verstellrad

BERNINA 350

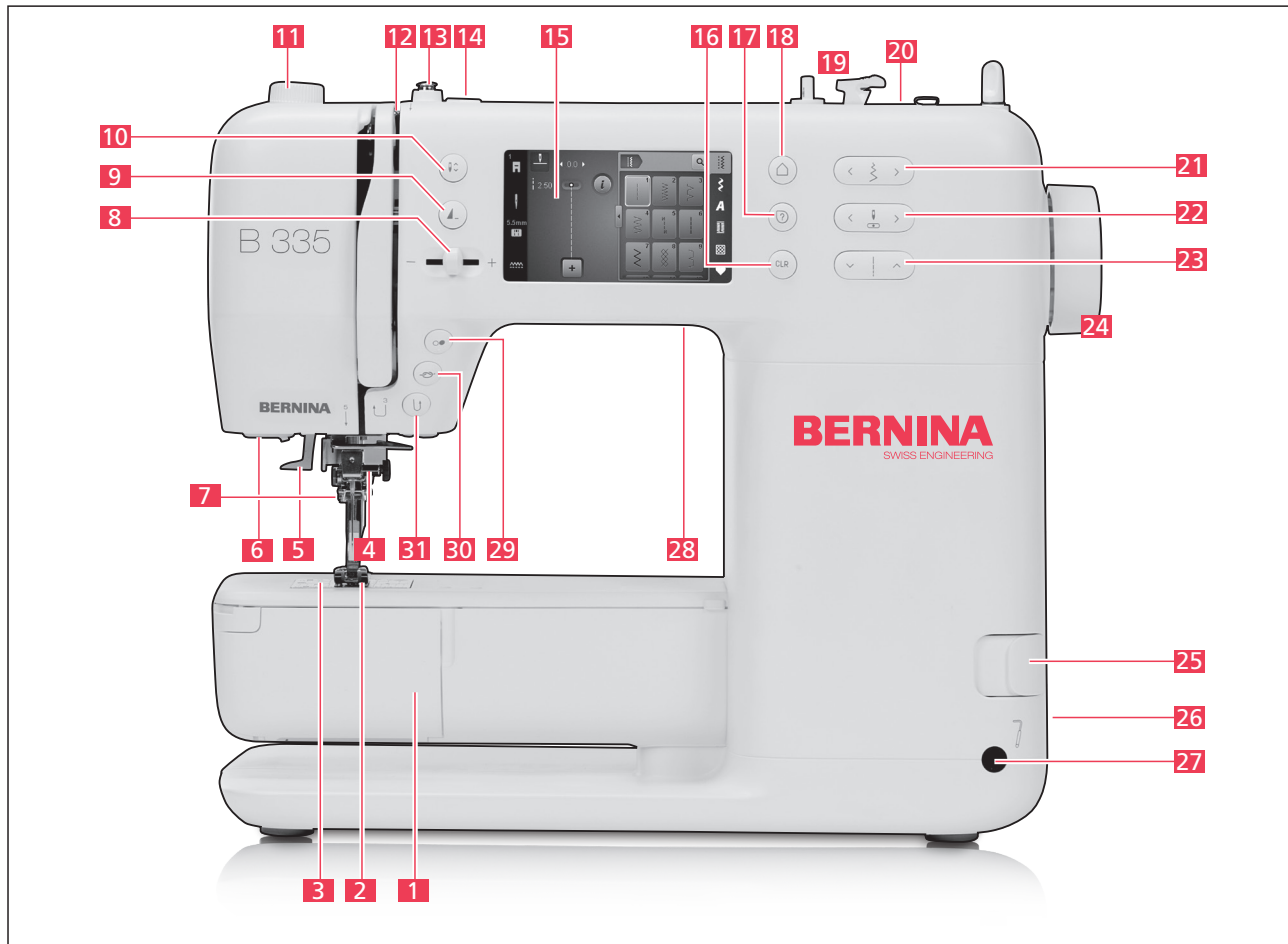


- | | |
|---|--|
| 1 Klappdeckel | 21 Stichwahl-Tasten |
| 2 Stichplatte | 22 Raute (#)-Taste |
| 3 Anschluss für Spezialgeräte | 23 clr-Taste |
| 4 LED-Nählicht | 24 Befestigung für Anschlagetisch |
| 5 Rückwärts-Taste | 25 Anschluss für Kniehebel (FHS) |
| 6 Start-Stopp-Taste | 26 Fadenspannungs-Verstellrad |
| 7 Fadenhebelabdeckung | 27 Handrad |
| 8 Fadenhebel | 28 Balance-Regler |
| 9 Spulervorspannung | 29 Anschluss für Fussanlasser |
| 10 Geschwindigkeitsregler | 30 Transporteurversenkung |
| 11 Bildschirm | 31 Hauptschalter Ein/Aus |
| 12 Nadelstopp-Taste | 32 Anschluss für Netzkabel |
| 13 Musterende-Taste | 33 Nadeleinfädrer |
| 14 Stichlängen-Tasten | 34 Fadenführung |
| 15 Nadelpositions-Tasten | 35 Nadelhalter |
| 16 Stichbreiten-Tasten | 36 Nähfuß |
| 17 Spulereinrichtung | |
| 18 Fadenabschneider an der Spulereinrichtung | |
| 19 Speicher-Tasten | |
| 20 Alphabet-Taste | |

BERNINA 530

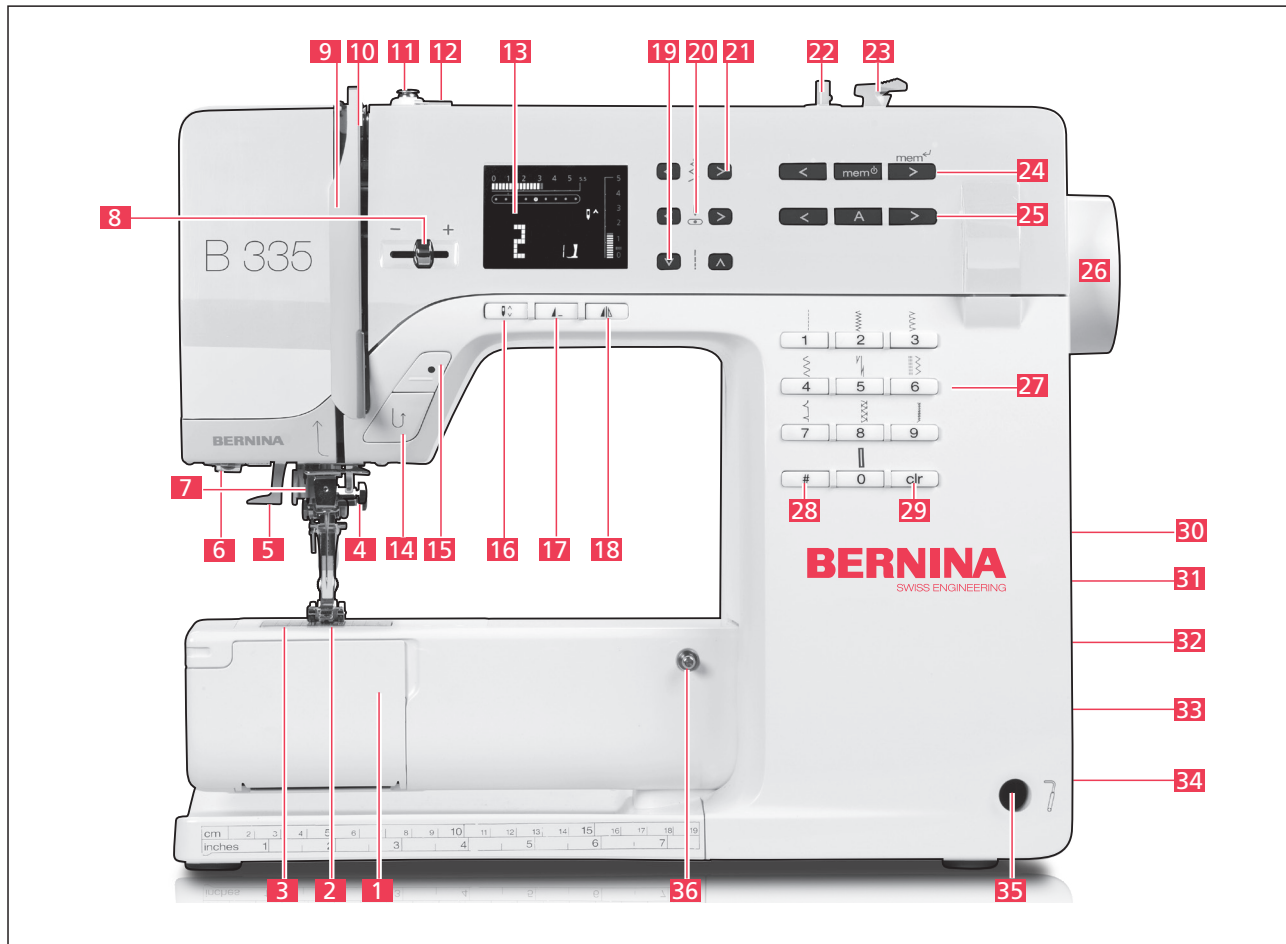


- | | | |
|---------------------------------------|-------------------------------------|--------------------------------------|
| 1 Klappdeckel | 21 Balance-Taste | 41 Transporteur |
| 2 Stichplatte | 22 Stichbreite-Tasten | 42 Nähfußdruck-Verstellrad |
| 3 Sonderzubehör-Anschluss | 23 Nadelposition-Tasten | 43 Fadenabschneider am Kopfdeckel |
| 4 LED-Nählicht | 24 Stichlänge-Tasten | 44 Anschietisch-Anschluss |
| 5 Rückwärts-Taste | 25 Spulereinrichtung | 45 Öffnung für Stopftringbefestigung |
| 6 Musterende/Musterwiederholung-Taste | 26 Fadenabschneider | |
| 7 Start/Stopp-Taste | 27 Stichwahl-Tasten | |
| 8 Fadenhebelabdeckung | 28 BSR-Taste | |
| 9 Fadenhebel | 29 clr-Taste | |
| 10 Spulervorspannung | 30 Kniehebel-Anschluss | |
| 11 Navigations-Tasten | 31 Fadenspannungs-Verstellrad | |
| 12 OK-Taste | 32 Handrad | |
| 13 Home-Taste | 33 PC-Anschluss für Software-Update | |
| 14 Zurück-Taste | 34 Fussanlasser-Anschluss | |
| 15 Display | 35 Transporteurversenkung | |
| 16 Geschwindigkeitsregler | 36 Hauptschalter Ein «I»/Aus «0» | |
| 17 Nadelstopp-Taste | 37 Netzkabel-Anschluss | |
| 18 Vernähfunktions-Taste | 38 Nadeleinfädler | |
| 19 Spiegelbild-Taste | 39 Nadelhalter | |
| 20 Musteranfang-Taste | 40 Nähfuß | |

BERNINA 335 / 325

- | | |
|--------------------------------------|---|
| 1 Klappdeckel | 17 Schnellhilfe |
| 2 Nähfuß | 18 Startseite |
| 3 Stichplatte | 19 Spulereinrichtung |
| 4 Nadelhalter | 20 Garnrollenhalter |
| 5 Nadeleinfädler | 21 Stichbreite-Tasten |
| 6 LED-Nählicht | 22 Nadelposition-Tasten |
| 7 Fadenführung | 23 Stichlängen-Tasten |
| 8 Nadel oben/unten | 24 Handrad |
| 9 Musterende | 25 Transporteurversenkung |
| 10 Geschwindigkeitsregler | 26 Hauptschalter Ein/Aus |
| 11 Nähfußdruck | 27 Anschluss für Kniehebel FHS (nur B 335) |
| 12 Fadenspannungsscheiben | 28 USB-Anschluss |
| 13 Spulervorspannung | 29 Start/Stopp-Taste |
| 14 Fadenspannungs-Verstellrad | 30 Vernähfunktions-Taste |
| 15 Bildschirm | 31 Rückwärts-Taste |
| 16 clr-Taste | |

BERNINA 335 / 325

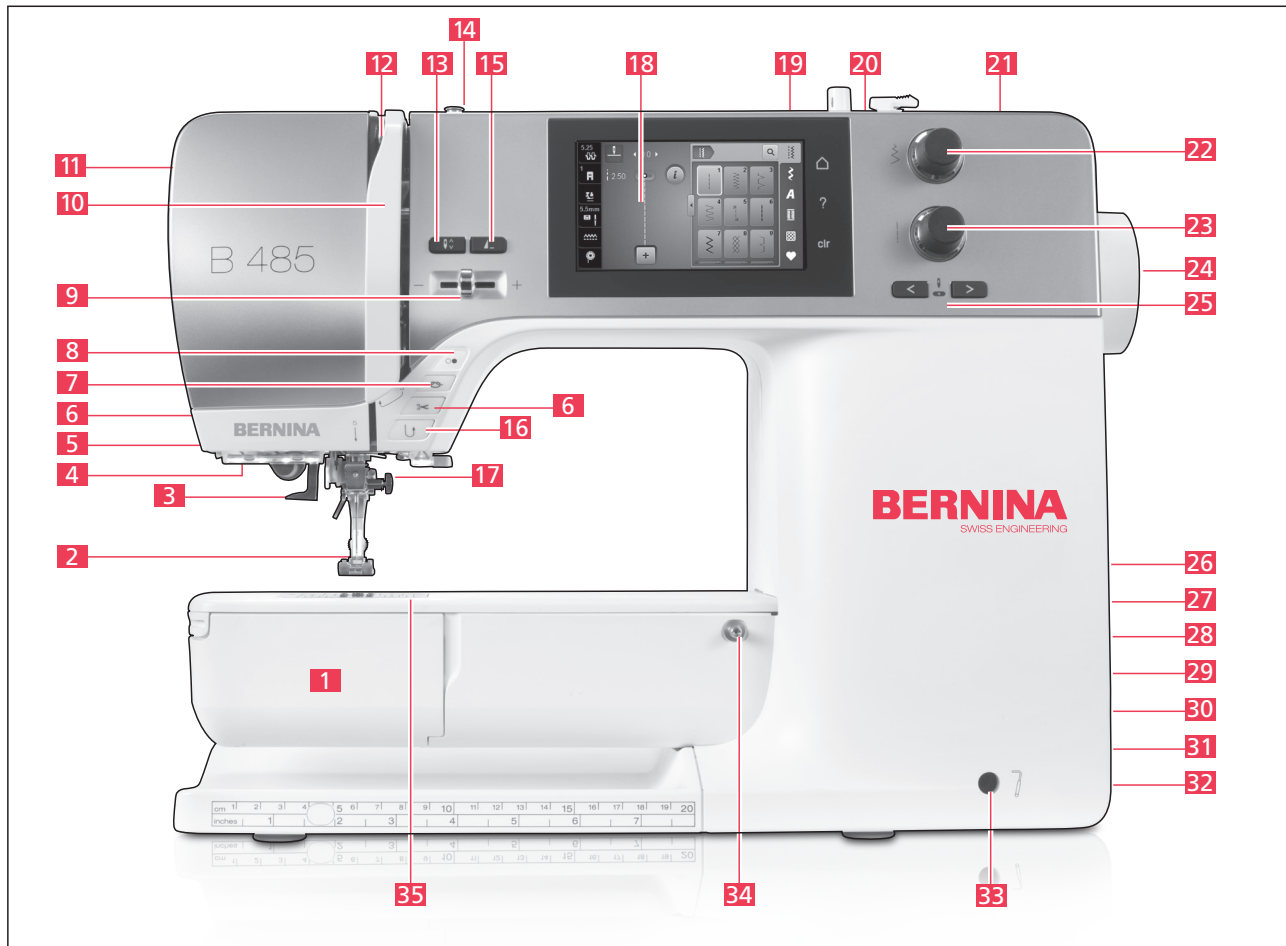


- | | |
|---|---|
| 1 Klappdeckel | 21 Stichbreiten-Tasten |
| 2 Nähfuß | 22 Spulereinrichtung |
| 3 Stichplatte | 23 Fadenabschneider an der Spulereinrichtung |
| 4 Nadelhalter | 24 Speicher-Tasten |
| 5 Nadeleinfädler | 25 Alphabet-Taste |
| 6 LED-Nählicht | 26 Handrad |
| 7 Fadenführung | 27 Stichwahl-Tasten |
| 8 Geschwindigkeitsregler | 28 Raute (#)-Taste |
| 9 Fadenhebelabdeckung | 29 clr-Taste |
| 10 Fadenhebel | 30 Balance-Regler |
| 11 Spulervorspannung | 31 Anschluss für Fussanlasser |
| 12 Fadenspannungs-Verstellrad | 32 Transporteurversenkung |
| 13 Bildschirm | 33 Hauptschalter Ein/Aus |
| 14 Rückwärts-Taste | 34 Anschluss für Netzkabel |
| 15 Start-Stopp-Taste | 35 Anschluss für Kniehebel FHS (nur B 335) |
| 16 Nadelstopp-Taste | 36 Befestigung für Anschlagetisch |
| 17 Musterende-Taste | |
| 18 Spiegelbild-Taste (nur B 335) | |
| 19 Stichlängen-Tasten | |
| 20 Nadelpositions-Tasten | |

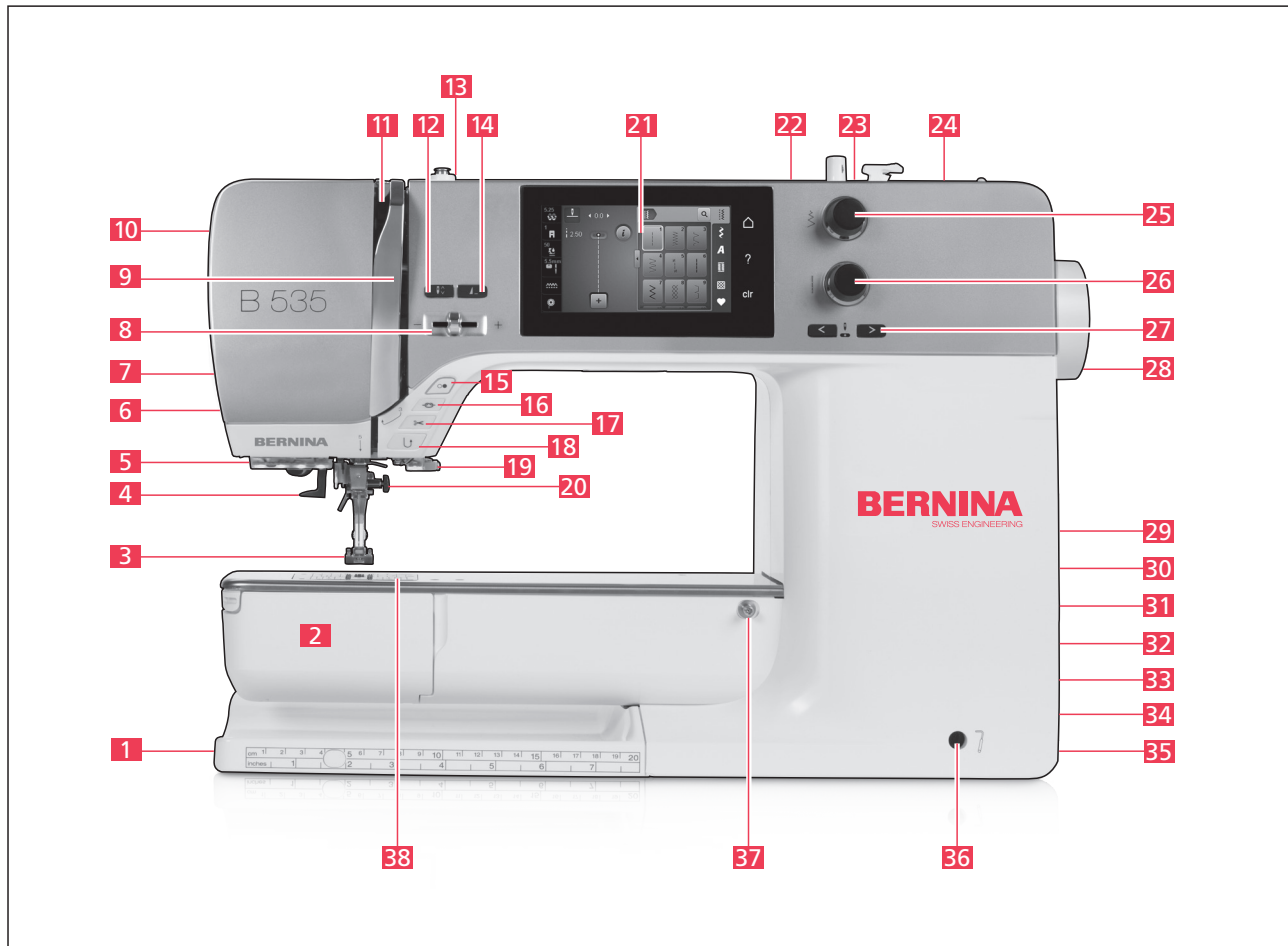
BERNINA 435



- | | |
|-----------------------------------|---|
| 1 Klappdeckel | 21 Versenkbarer Garnrollenhalter |
| 2 Nähfuß | 22 Multifunktionsknopf oben |
| 3 Nadeleinfädler | 23 Multifunktionsknopf unten |
| 4 LED-Nählicht | 24 Handrad |
| 5 Nähfußlifter-Hebel | 25 Nadel links/rechts |
| 6 Fadenabschneider | 26 Magnethalter für Eingabestift |
| 7 Vernähfunktions-Taste | 27 Netzkabel-Anschluss |
| 8 Start/Stop-Taste | 28 Hauptschalter Ein «I»/Aus «0» |
| 9 Geschwindigkeitsregler | 29 USB-Anschluss |
| 10 Fadenhebelabdeckung | 30 PC-Anschluss |
| 11 Nähfußdruck-Verstellrad | 31 Transporteurversenkung |
| 12 Fadenhebel | 32 Fussanlasser-Anschluss |
| 13 Nadel oben/unten | 33 Kniehebel-Anschluss |
| 14 Fadenvorspannung | 34 Anschietisch-Anschluss |
| 15 Musterende-Taste | 35 Stichplatte |
| 16 Rückwärts-Taste | |
| 17 Nadelhalter | |
| 18 Touchscreen | |
| 19 Garnrollenhalter | |
| 20 Spulereinrichtung | |

BERNINA 480 / 485

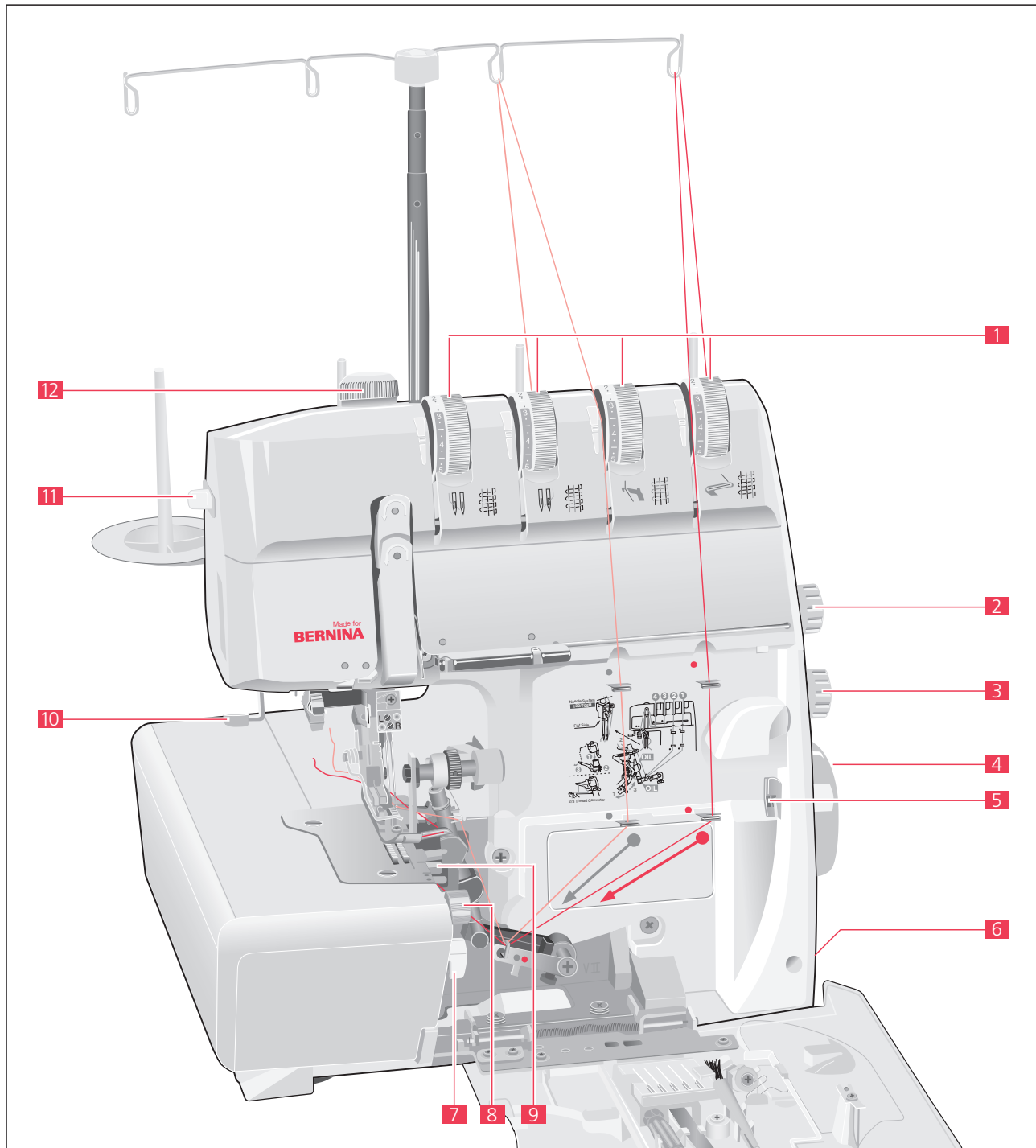
- | | |
|-----------------------------------|---|
| 1 Klappdeckel | 21 Versenkbarer Garnrollenhalter |
| 2 Nähfuß | 22 Multifunktionsknopf oben |
| 3 Nadeleinfädler | 23 Multifunktionsknopf unten |
| 4 LED-Nählicht | 24 Handrad |
| 5 Nähfußlifter-Hebel | 25 Nadel links/rechts |
| 6 Fadenabschneider | 26 Magnethalter für Eingabestift |
| 7 Vernähfunktions-Taste | 27 Netzkabel-Anschluss |
| 8 Start/Stop-Taste | 28 Hauptschalter Ein «I»/Aus «0» |
| 9 Geschwindigkeitsregler | 29 USB-Anschluss |
| 10 Fadenhebelabdeckung | 30 PC-Anschluss |
| 11 Nähfußdruck-Verstellrad | 31 Transporteurversenkung |
| 12 Fadenhebel | 32 Fussanlasser-Anschluss |
| 13 Nadel oben/unten | 33 Kniehebel-Anschluss |
| 14 Fadenvorspannung | 34 Anschietisch-Anschluss |
| 15 Musterende-Taste | 35 Stichplatte |
| 16 Rückwärts-Taste | |
| 17 Nadelhalter | |
| 18 Touchscreen | |
| 19 Garnrollenhalter | |
| 20 Spulereinrichtung | |

BERNINA 535 / 540

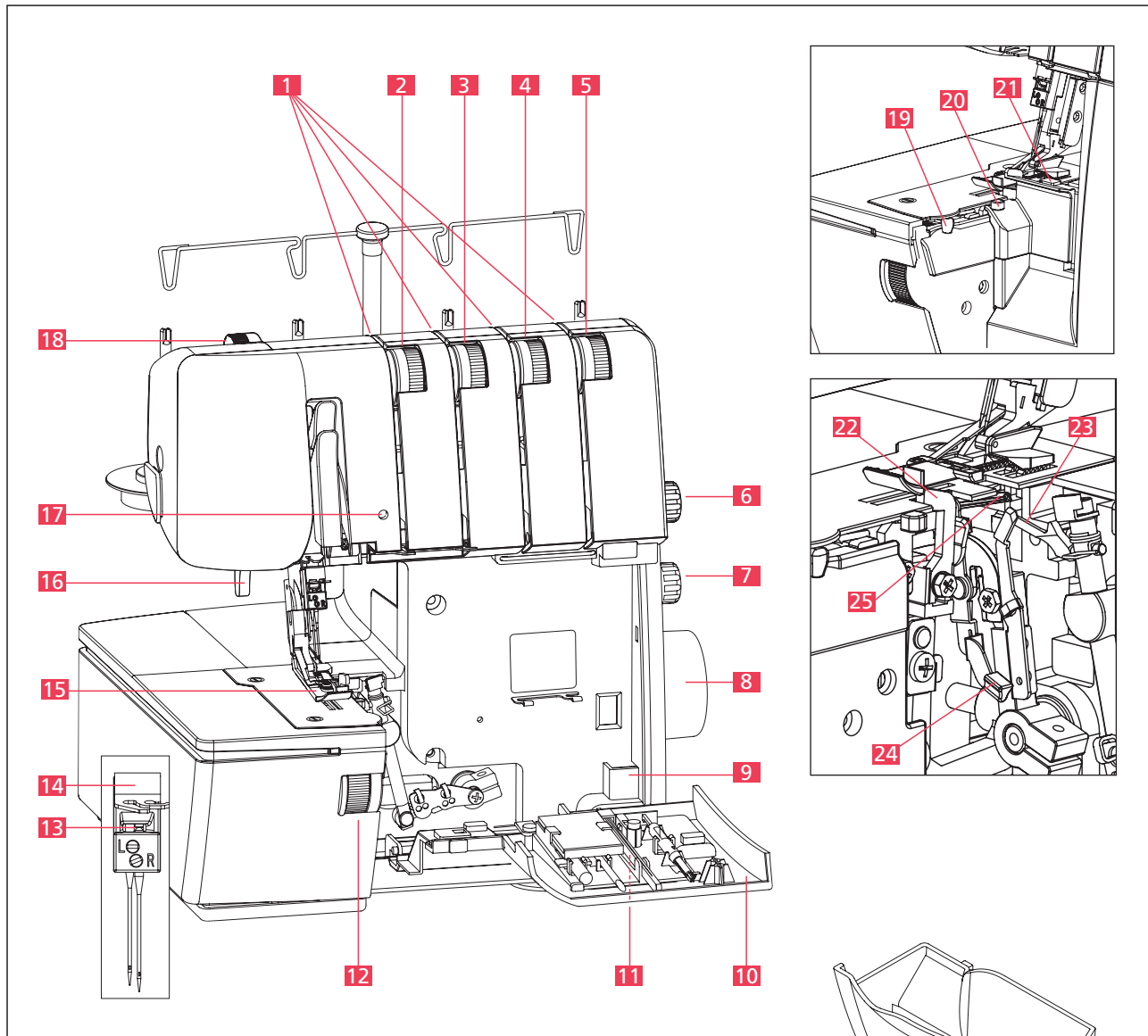
- 1 Anschluss für Stickmodul
- 2 Klappdeckel
- 3 Nähfuß
- 4 Nadeleinfädler
- 5 LED-Nählicht
- 6 Fadenabschneider
- 7 Nähfußlifter-Hebel
- 8 Geschwindigkeitsregler
- 9 Fadenhebelabdeckung
- 10 Nähfußdruck-Verstellrad
- 11 Fadenhebel
- 12 Nadel oben/unten
- 13 Fadenvorspannung
- 14 Musterende-Taste
- 15 Start/Stopp-Taste
- 16 Vernähfunktions-Taste
- 17 Fadenabschneider
- 18 Rückwärts-Taste
- 19 Fadenabschneider

- 20 Nadelhalter
- 21 Touchscreen
- 22 Garnrollenhalter
- 23 Spulereinrichtung
- 24 Versenkbarer Garnrollenhalter
- 25 Multifunktionsknopf oben
- 26 Multifunktionsknopf unten
- 27 Nadel links/rechts
- 28 Handrad
- 29 PC-Anschluss
- 30 Magnethalter für Eingabestift
- 31 Hauptschalter Ein «I»/Aus «0»
- 32 Netzkabel-Anschluss
- 33 USB-Anschluss
- 34 Transporteurversenkung
- 35 Fussanlasser-Anschluss
- 36 Kniehebel-Anschluss
- 37 Anschietisch-Anschluss
- 38 Stichplatte

Overlock 1150 MDA

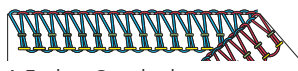





- | | | | |
|---|---------------------------|----|--|
| 1 | Fadenspannungs-Drehseiben | 7 | mtc-Knopf (micro thread control) |
| 2 | Stichlängenknopf | 8 | Messerstellung |
| 3 | Differenzialtransport | 9 | Stichwahlhebel (Overlocken/Rollsäumen) |
| 4 | Handrad | 10 | Einfädler |
| 5 | Handrad Positionsanzeige | 11 | Wählschieber für Nadeinfädler |
| 6 | Hauptschalter | 12 | Nähfussdruck |

BERNINA L 460 / L 450

- | | |
|---|--|
| 1 Fadenvorspannung | 15 Nähfuß |
| 2 Fadenspannungs-Einstellung (gelb) LN | 16 Nähfussheber |
| 3 Fadenspannungs-Einstellung (grün) RN | 17 Sicherheitsanzeige (nur bei L 460) |
| 4 Fadenspannungs-Einstellung (blau) UL | 18 Nähfussdruck |
| 5 Fadenspannungs-Einstellung (rot) LL | 19 mtc-Fadenkontrolle |
| 6 Stichlänge (SL) | 20 Rollsaum-Wahlhebel |
| 7 Differenzialtransport (DF) | 21 Messerpositionsanzeige |
| 8 Handrad | 22 Messer |
| 9 Nadelkissen | 23 Obergreifer (UL) |
| 10 Greiferdeckel | 24 Untergreifereinfädler-Hebel |
| 11 Kniehebel-Anschluss | 25 Untergreifer (LL) |
| 12 Schnittbreite (CW) | 26 Stoffauffangbehälter |
| 13 Nadelfenster | 27 Anschlagetisch |
| 14 Nadelhalter | 28 Kniehebel (FHS) (nur bei L 460) |

BERNINA L 460 / L 450: Stiche und Einfädeln

	LN	RN	UL	LL	Rollsaum Wahlhebel	ULC Obergreifer- abdeckung	CW	SL	DF
 4-Faden Overlock	4	4	4	4	▲	–	6	2.5	1
 3-Faden Overlock (linke Nadel)	4	–	4	4	▲	–	6	2.5	1
 3-Faden Overlock (rechte Nadel)	–	3.5	4	4	▲	–	6	2.5	1
 3-Faden Rollsaum	–	3.5	4	7.5	▽	–	5	1	1

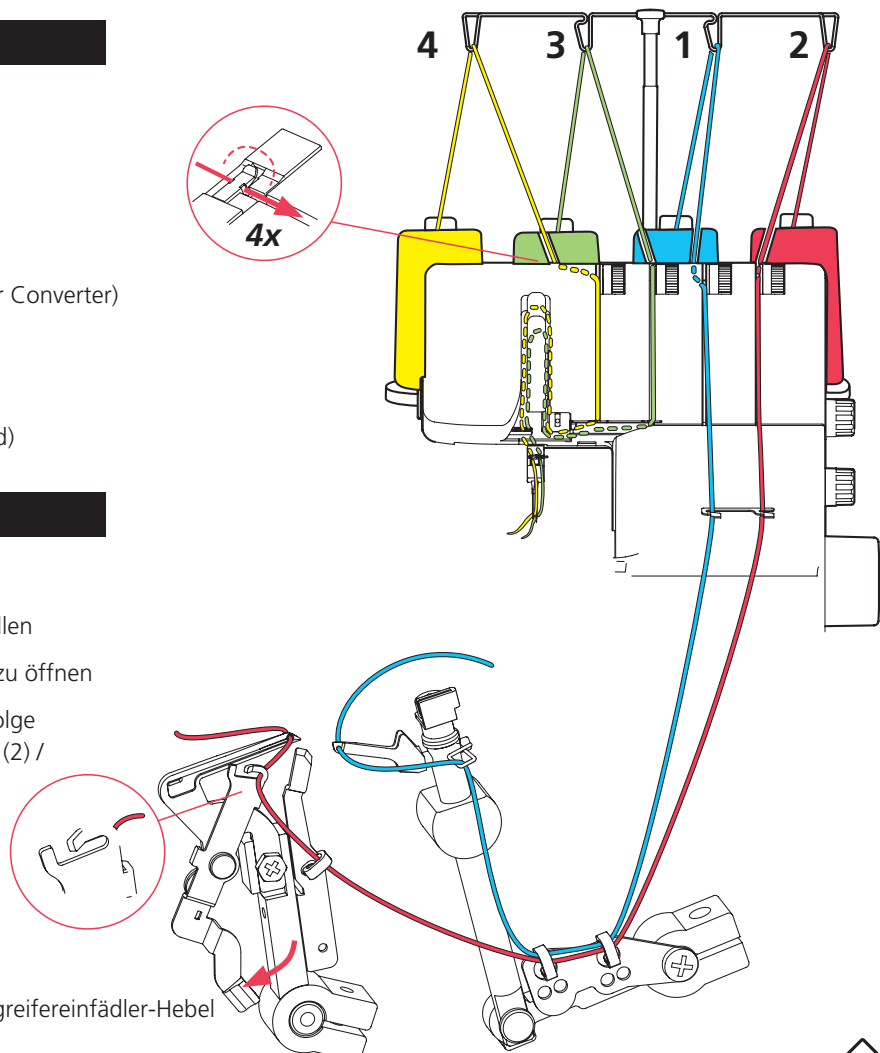
Legende

- LN: Linke Nadel
 RN: Rechte Nadel
 UL: Obergreifer (Upper Looper)
 LL: Untergreifer (Lower Looper)
 ULC: Obergreiferabdeckung (Upper Looper Converter)
 CW: Schnittbreite (Cutting Width)
 SL: Stichlänge (Stitch Length)
 DF: Differentialtransport (Differential Feed)

Einfädeln

1. Maschine ausschalten
2. Handrad drehen, um Nadeln hochzustellen
3. Nähfuß anheben, um Fadenspannung zu öffnen
4. Die Maschine in der folgenden Reihenfolge einfädeln: Obergreifer (1) / Untergreifer (2) / rechte Nadel (3) / linke Nadel (4)
5. Grundeinstellungen: siehe Tabelle
6. Nähprobe erstellen

Untergreifereinfädler-Hebel



BERNINA 455 College Edition

- 1** Nähfuß
- 2** Nadeleinfädler
- 3** Rückwärts-Taste
- 4** Vernähfunktions-Taste
- 5** Start/Stopp-Taste
- 6** Nähfussdruck-Verstellrad
- 7** Geschwindigkeitsregler
- 8** Touchscreen
- 9** Spulereinrichtung
- 10** Multifunktionsknöpfe
- 11** Handrad
- 12** Kniehebel-Anschluss
- 13** Anschietisch

