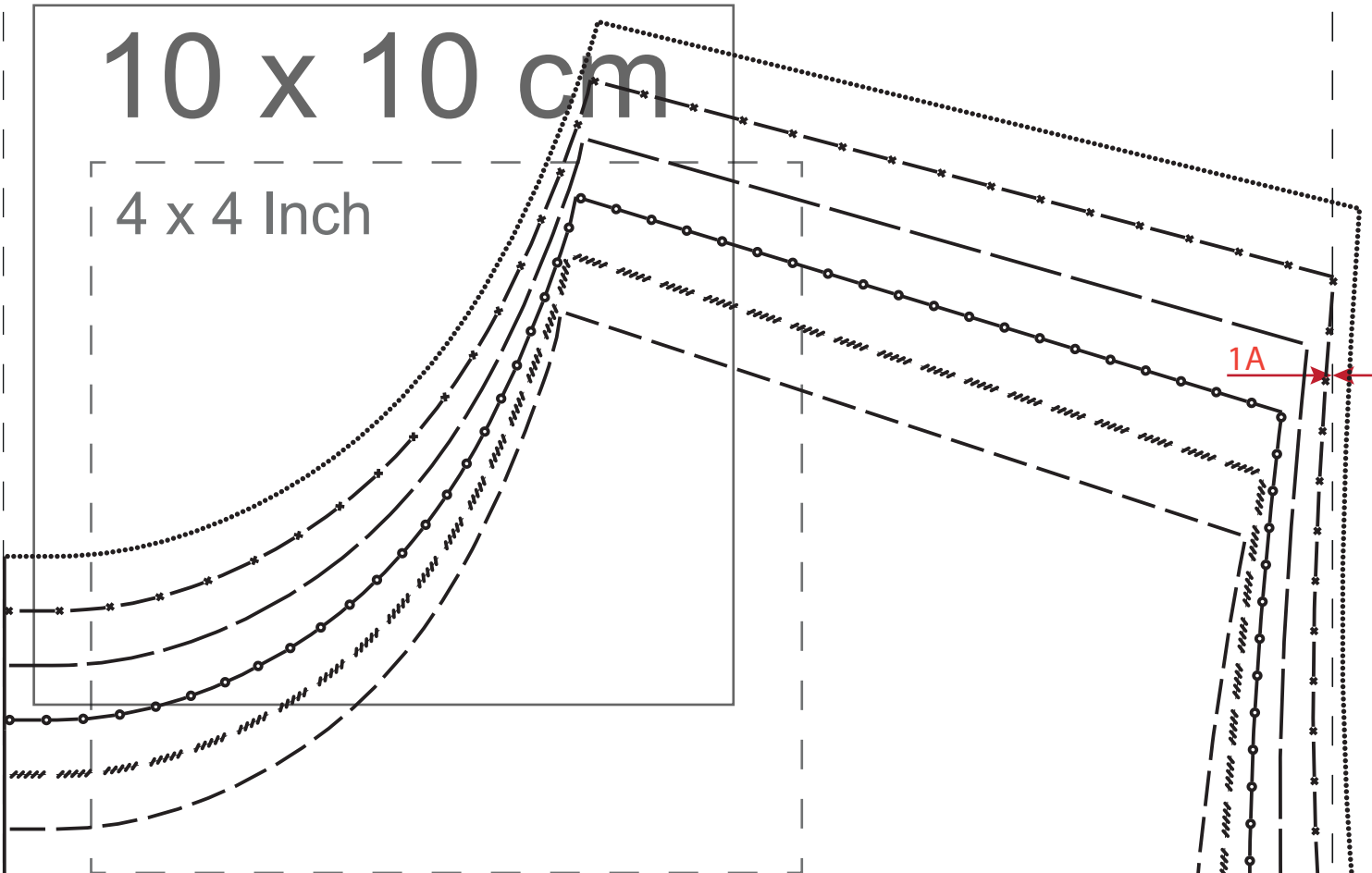
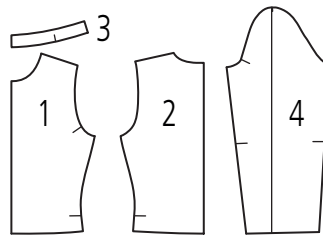
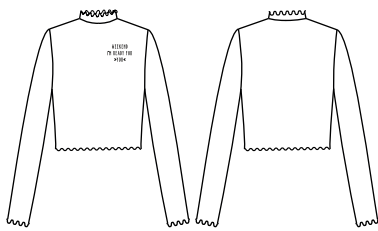


10 x 10 cm

4 x 4 Inch



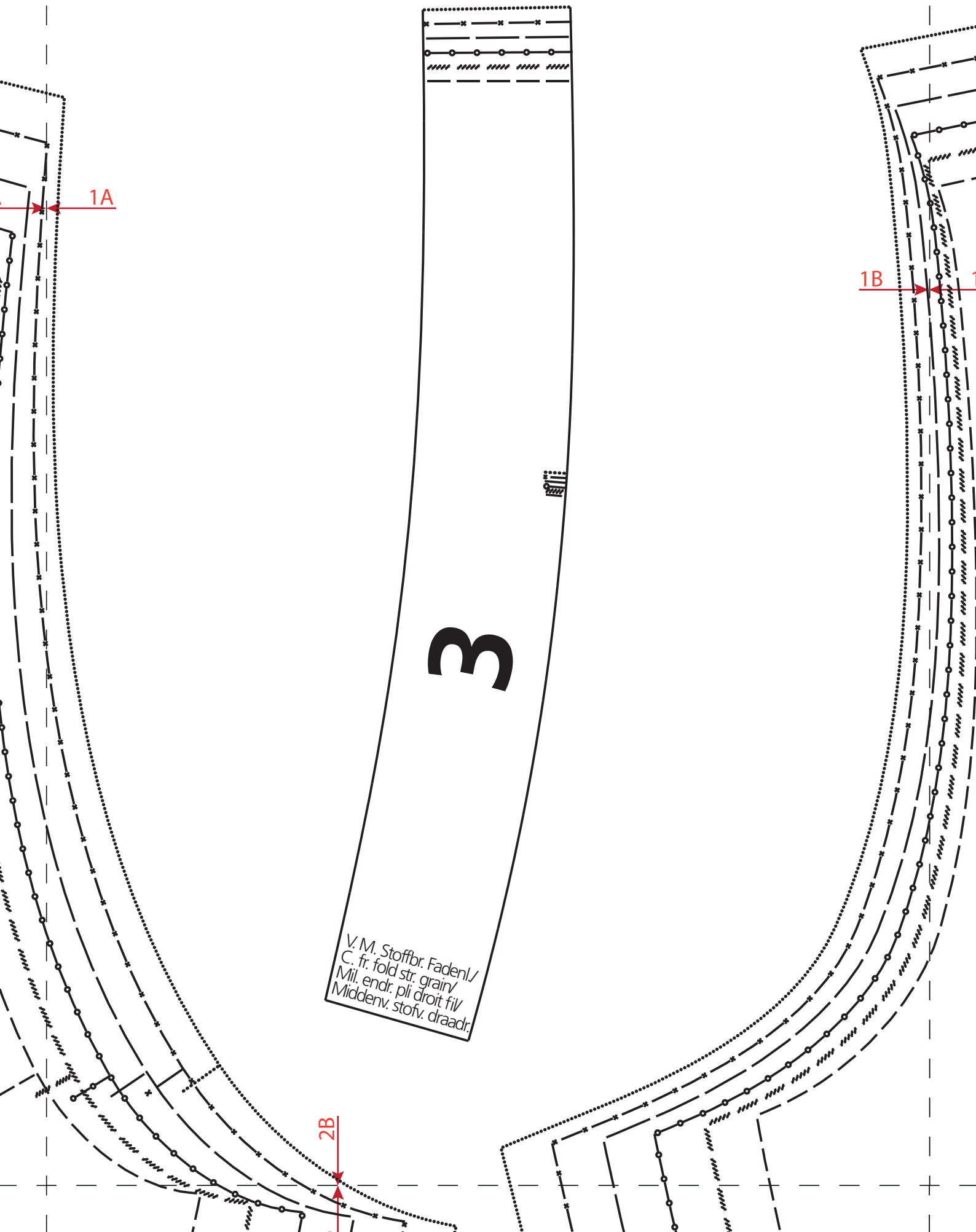
# Shirt „Vio“ 321-60



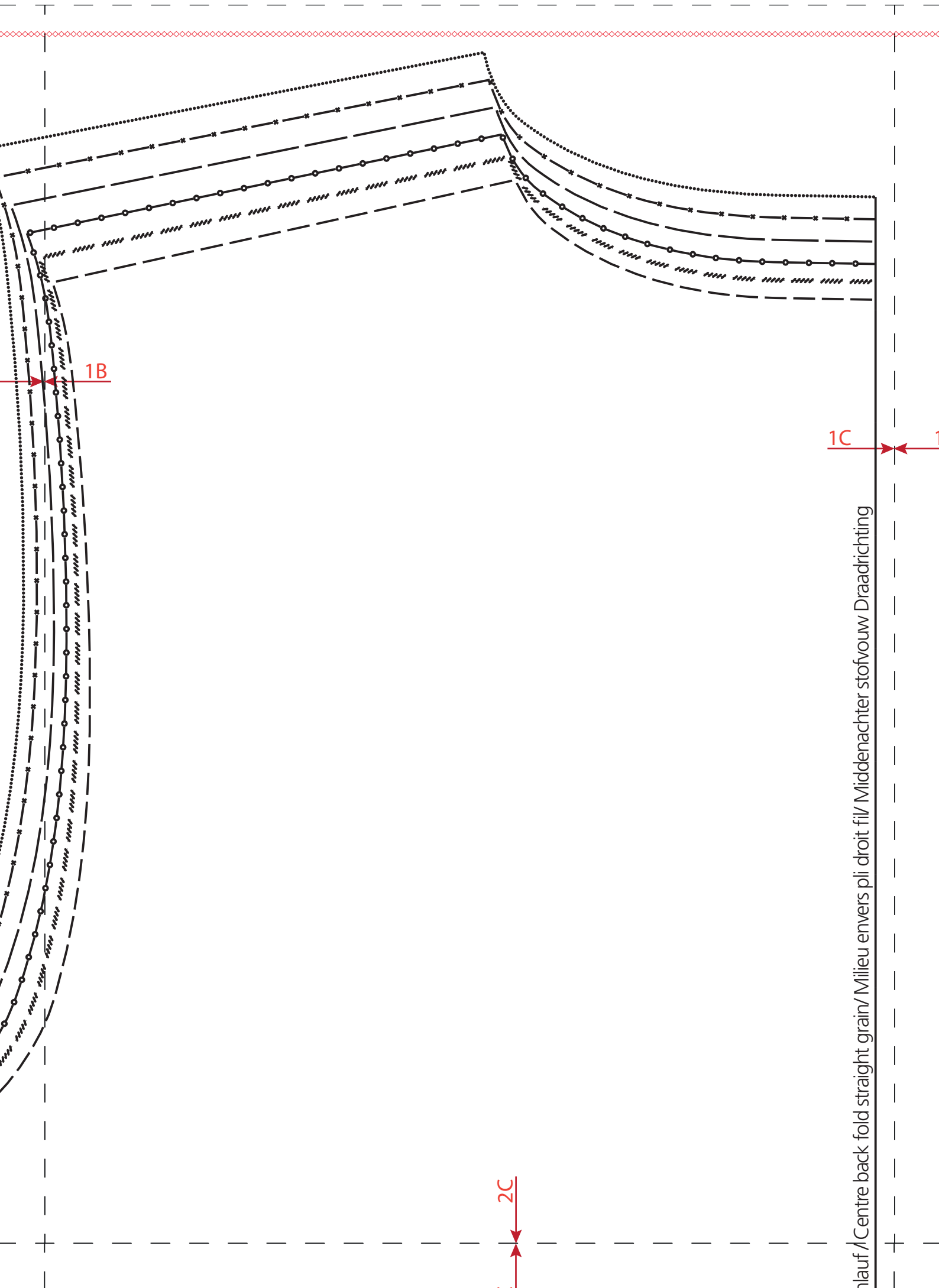
2A



A



V. M. Stoffbr. Fadenl/  
C. fr. fold str. grain/  
Mil. endr. pli droit fil/  
Middenv. stofv. draadr.



hlauf / Centre back fold straight grain/ Milieu envers pli droit fil/ Middenachter stofvouw Draadrichting

Fadenlauf/Centre back fold straight grain/Milieu envers pli droit fil/ Middenachter stofvouw Draadrichting

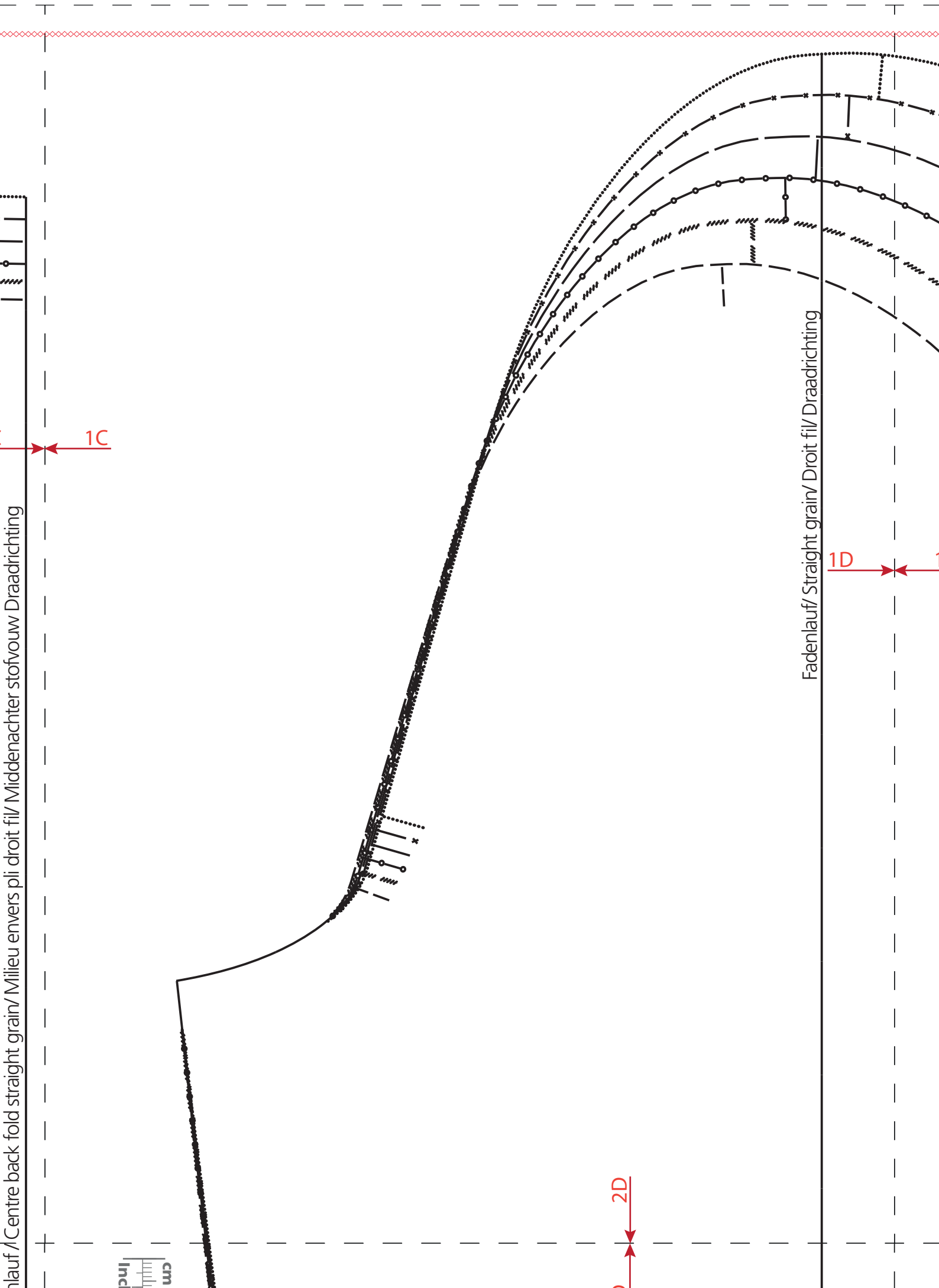
cm  
Inch

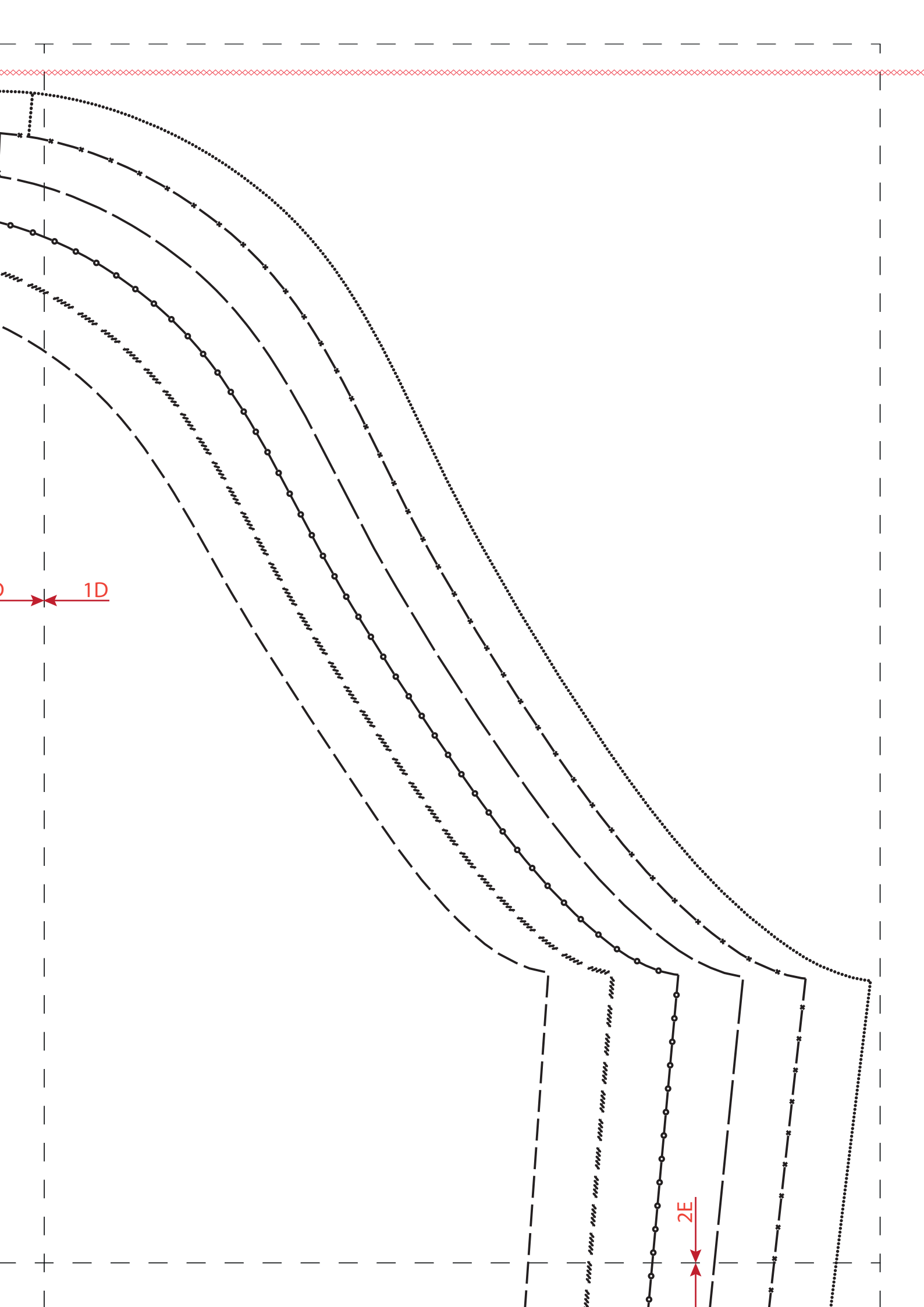
1C

2D

1D

Fadenlauf/ Straight grain/ Droit fil/ Draadrichting



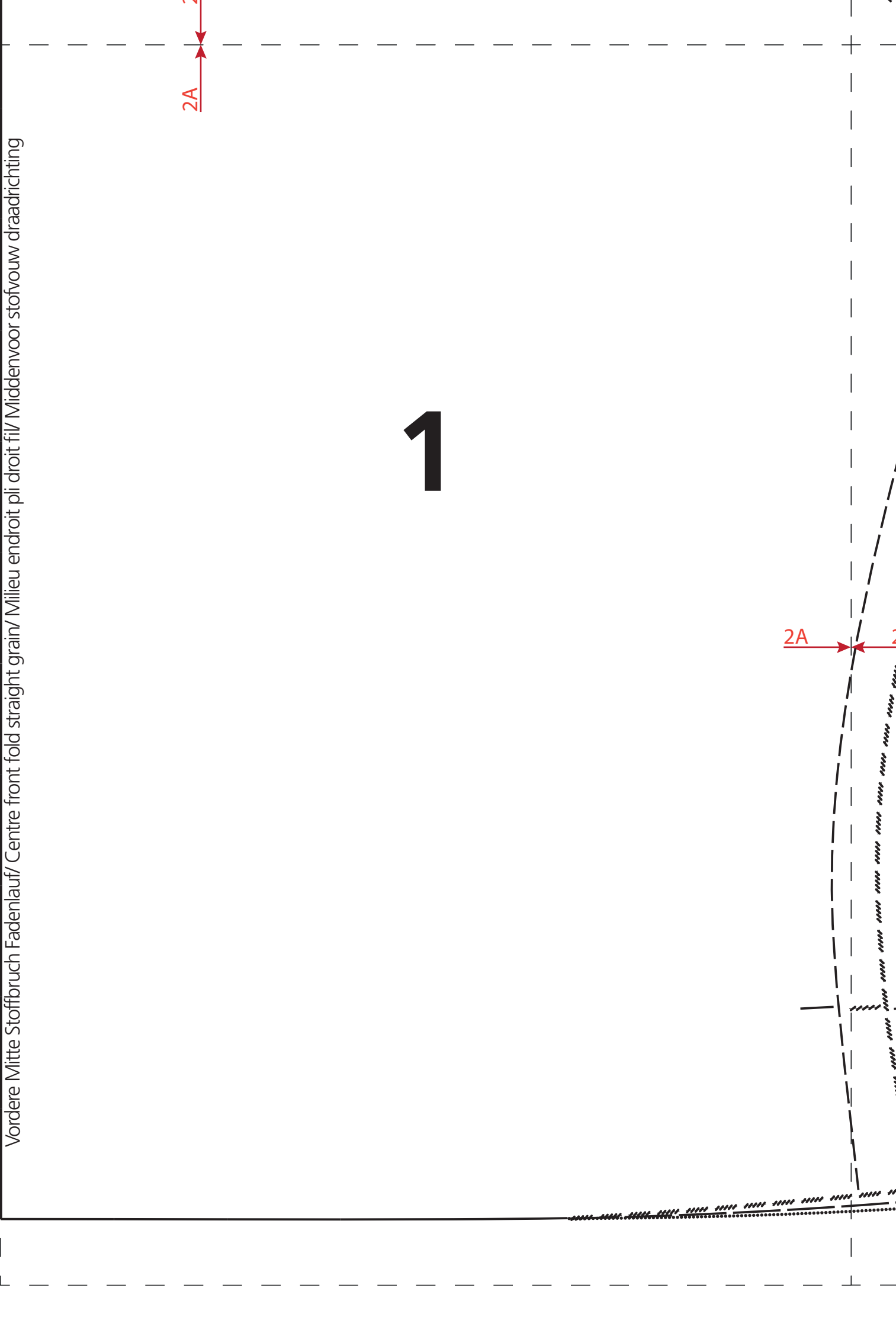


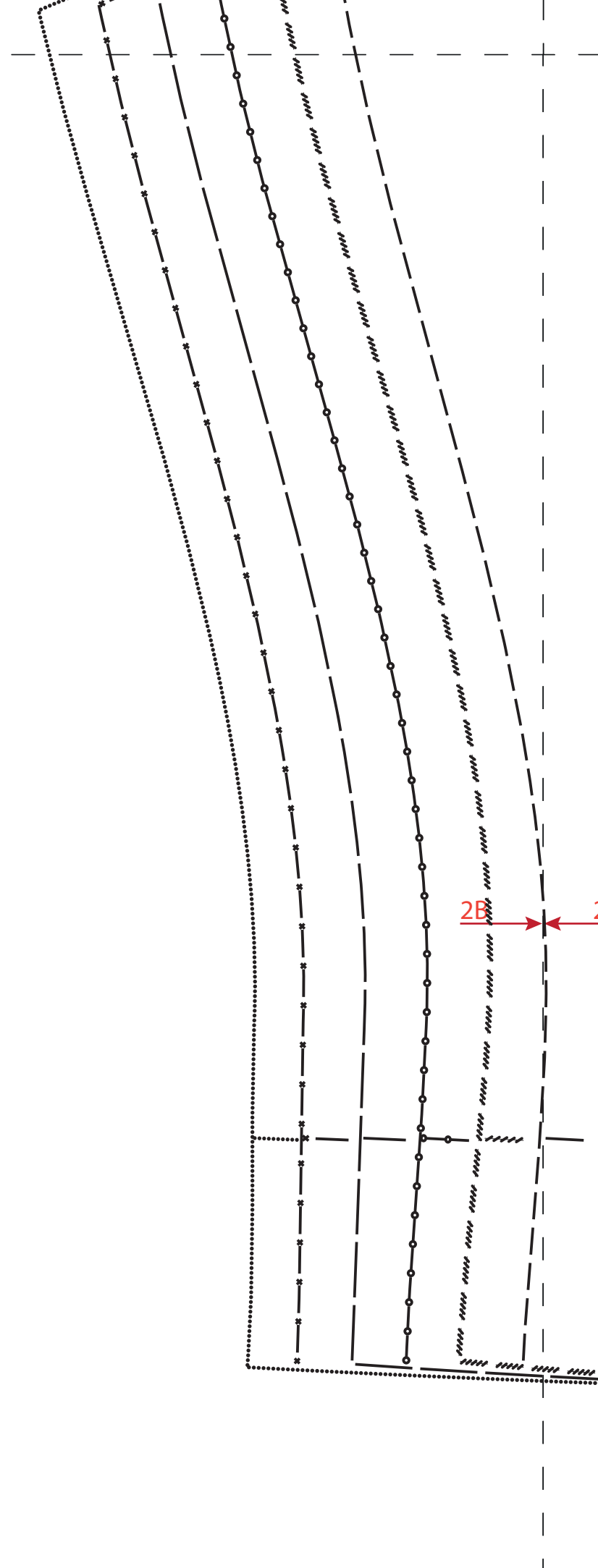
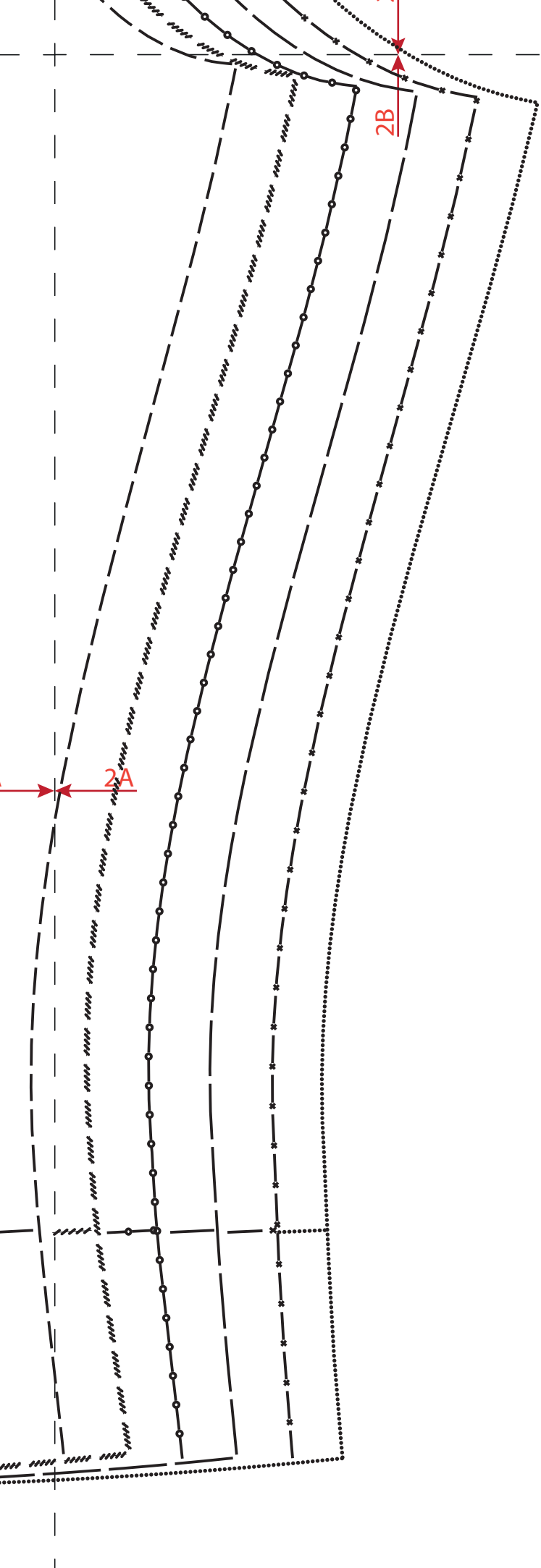
Vordere Mitte Stoffbruch Fadenlauf/ Centre front fold straight grain/ Milieu endroit pli droit fil/ Middenvoor stofvouw draadrichting

2A

1

2A





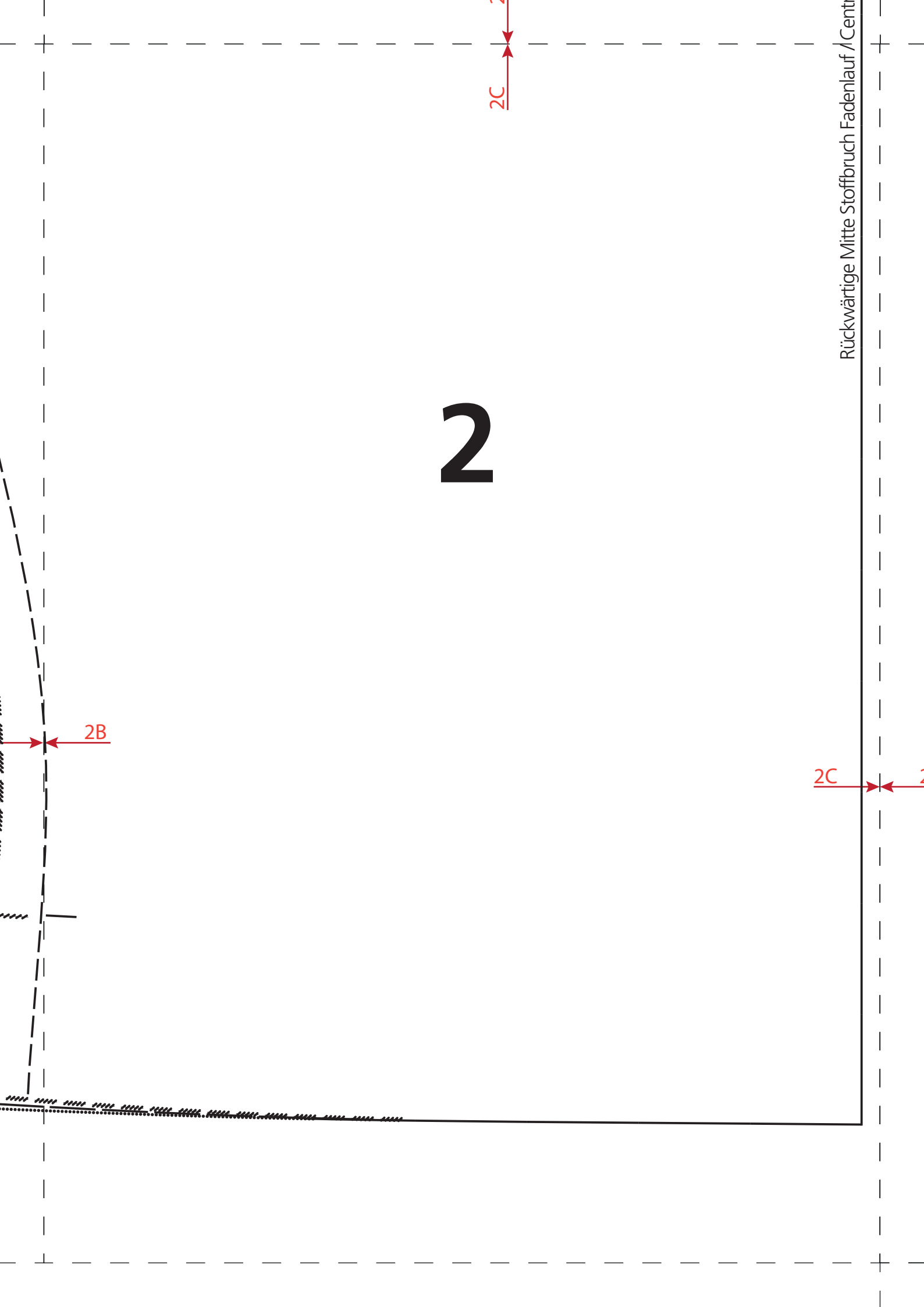
2

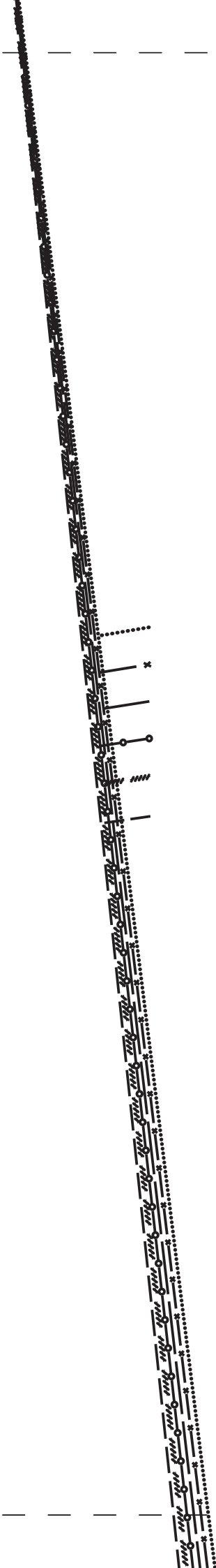
2B

2C

2C

Rückwärtige Mitte Stoffbruch Fadenlauf / Cent





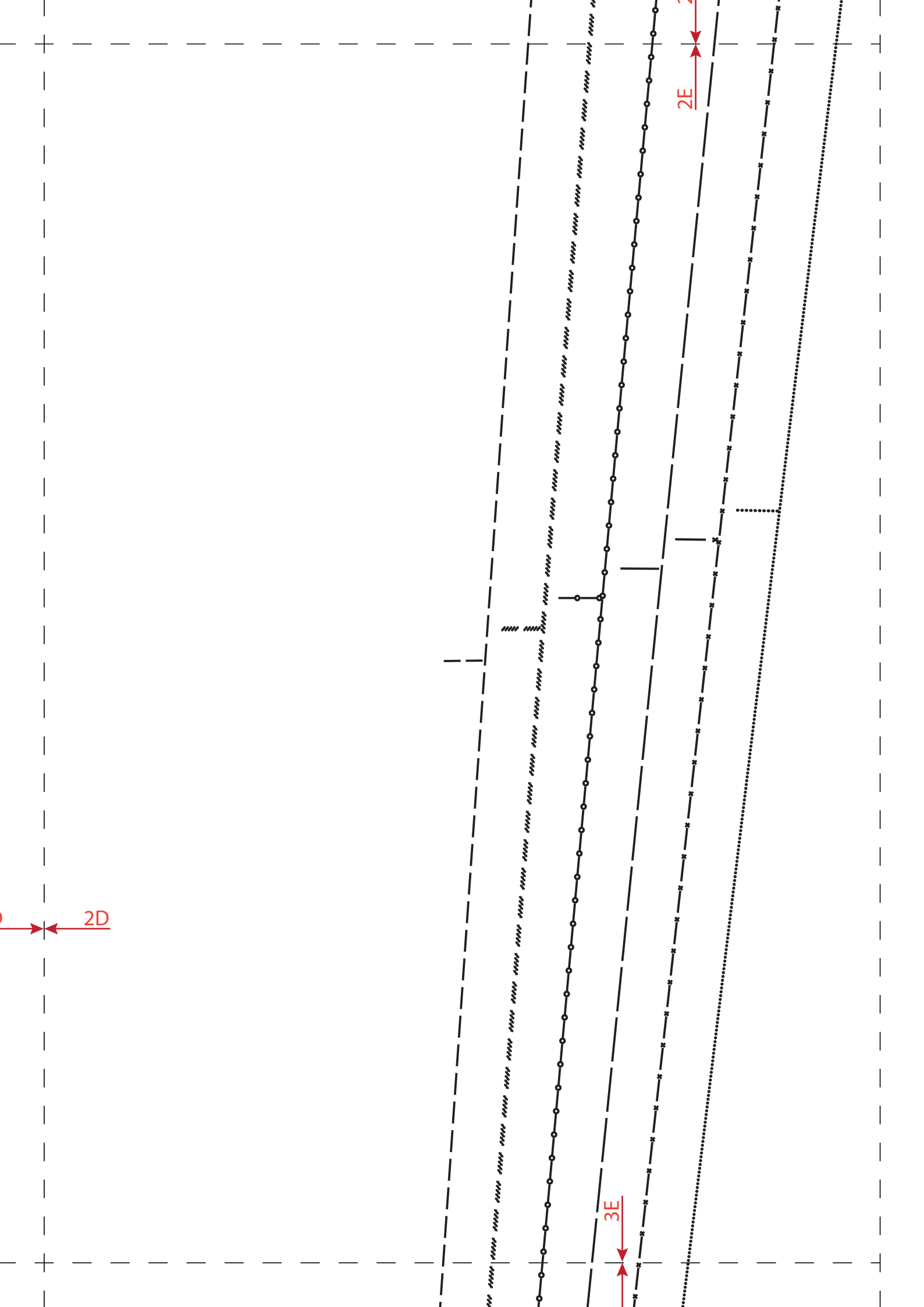
4

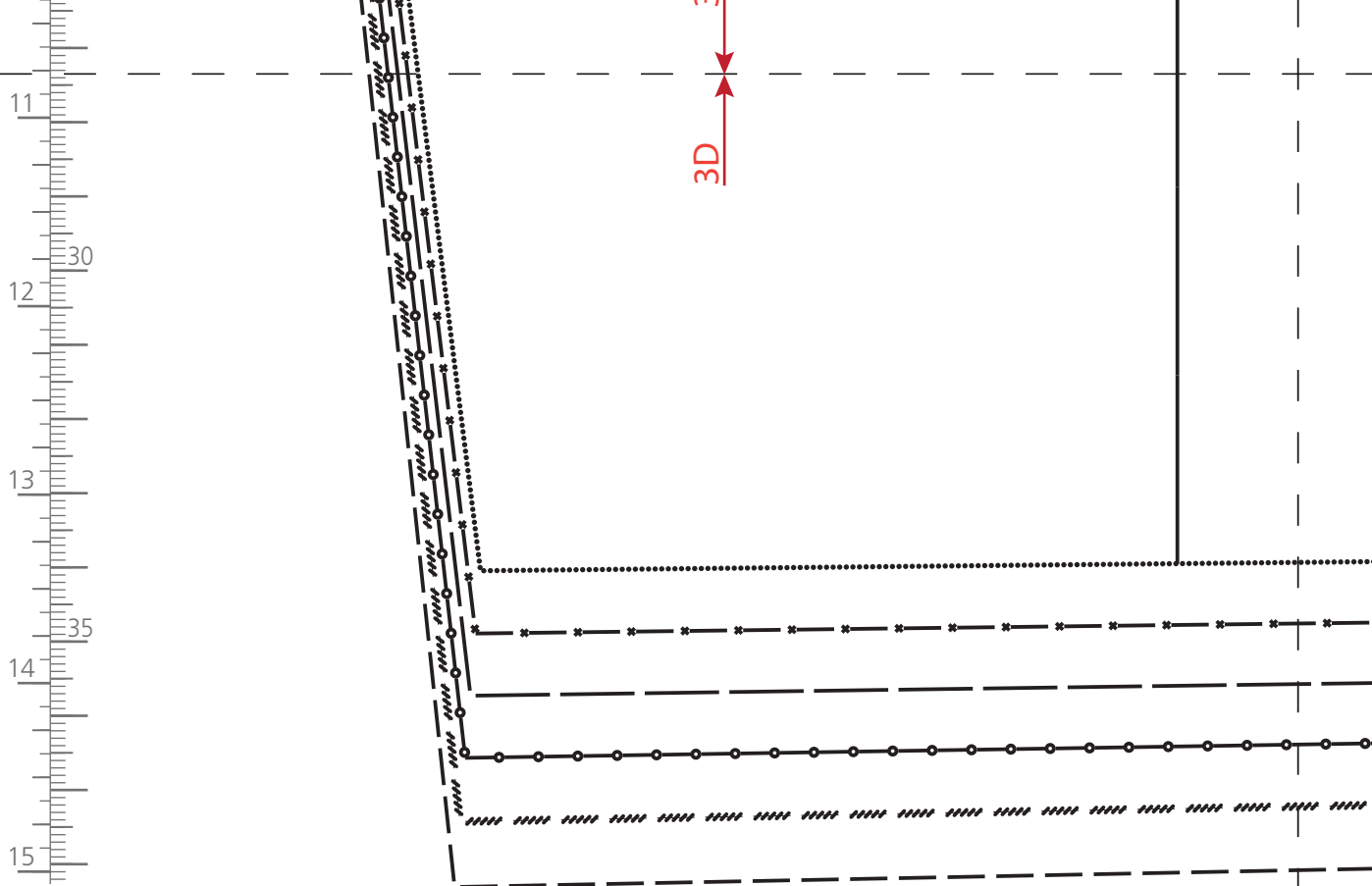
2C

2D

3D

2D





**Für Körpergrösse/ for heigth/ pour la taille/ Maten voor lichaamsgrootte 168 cm**

<b>Grösse/ Size/ Taille/ Maat</b>	<b>34</b>	<b>36</b>	<b>38</b>	<b>40</b>	<b>42</b>	<b>44</b>	<b>46</b>	<b>48</b>
Oberweite/Bust/ Poitrine/ Bovenwijdte	80	84	88	92	96	100	104	110
Taillenweite/ Waist/ Taille/ Taillenwijdte	64	67	71	75	79	83	87	93
Hüftweite/ Hip/ Hanche/ Heupwijdte	90	93	96	99	102	105	108	114
Vord. Tailleng./ Front waist length/ Longueur taille devant/ Taillelengte voor	42	43	44	45	46	47	48	49
Rückw. Tailleng./ Back waist lenth/ Longueur taille dos/ Ruglengte tot taille	41	41	41	42	42	42	42	43

**Legende/ Legend/ Légend**

Grösse/  
Size/     - - - - -     34  
Taille/    - - - - -     36  
Maat        // // // //     38  
              - o - o - o    40  
              - - - - -     42  
              - \* - \* - \*    44  
              .....        46  
              - - - - -     48

For heigth 66 inch:

Taille	34	36	38	40	42	44	46	48
Bust	31,5	33,0	34,6	36,2	37,8	39,4	40,9	43,3
Waist	25,2	26,4	28,0	29,5	31,1	32,7	34,3	37,0
Hip	35,4	36,6	37,8	39,0	40,2	41,3	42,5	44,9
Front waist length	16,5	17,0	17,3	17,7	18,0	18,5	18,9	19,2
Back waist lenth/	16,0	16,0	16,0	16,5	16,5	16,5	16,5	16,9



**Wichtig:** Alle Schnittteile sind ohne Nahtzugabe, falls nichts anderes vermerkt ist!

**Important:** All Patterns are without seam allowances, unless otherwise indicated !

**Important:** Toutes découpes sont sans surplus de couture (sauf mention contraire)!

**Attentie:** Alle patroondeelen zijn zonder naadtoeslag, tenzij anders vermeld

