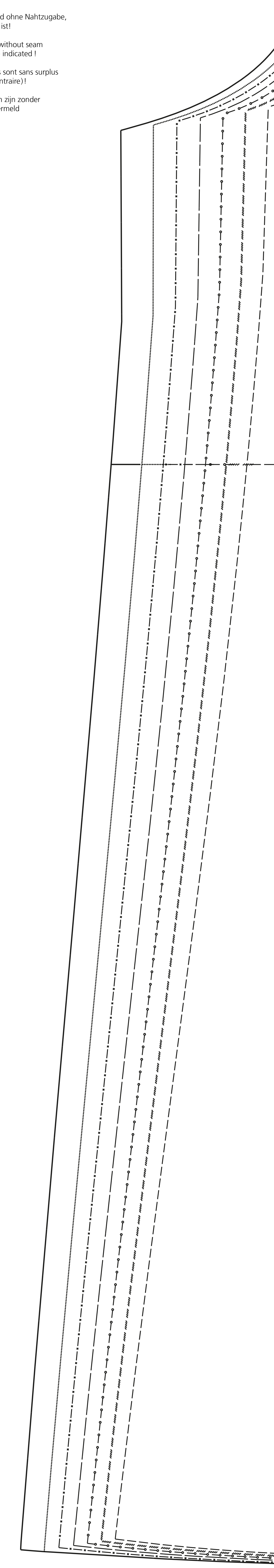
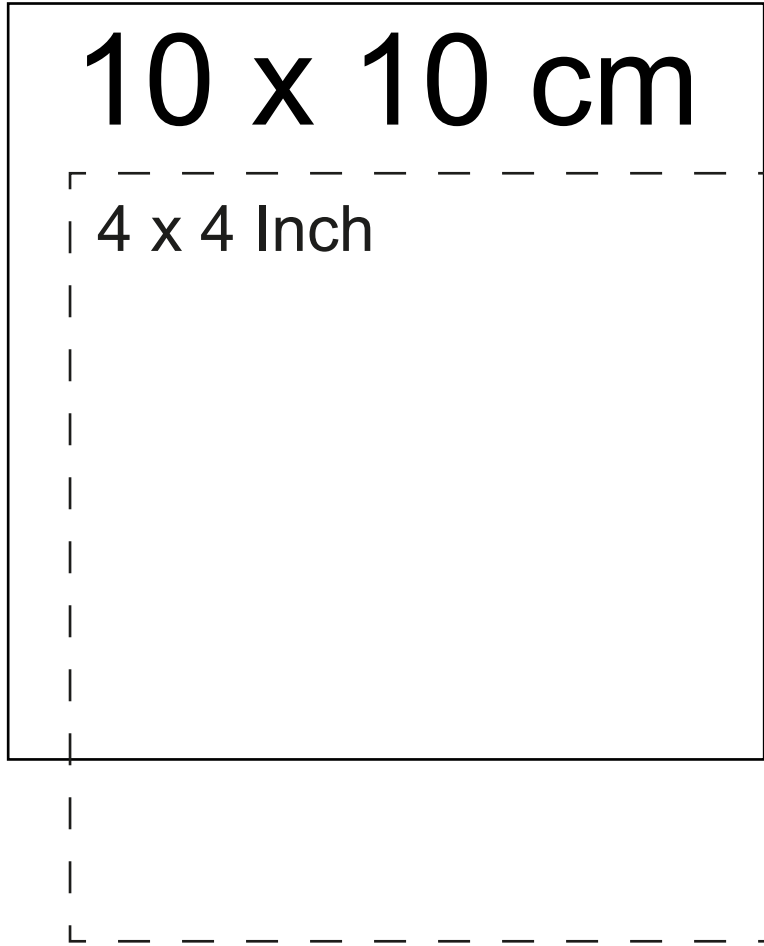


Für Körpergröße/for height/pour la taille/ Maten voor lichaamsgrootte 168 cm

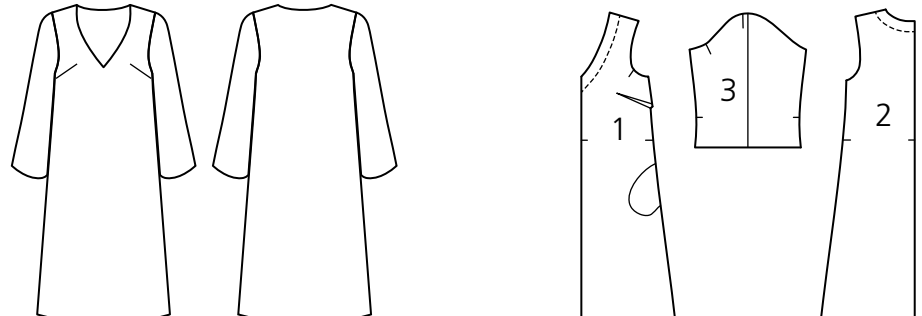
Größe/Size/Taille/Maat	34	36	38	40	42	44	46	48
Oberweite/Bust/Porteur/Bovenwijdte	80	84	88	92	96	100	104	110
Tallenerweite/Waist/Taille/Tallemwijdte	64	67	71	75	79	83	87	93
Hüftweite/Hip/Hanche/Heupwijdte	90	93	96	99	102	105	108	114
Vord. Taillengr./Front waist length/Longueur taille devant/Tallematen voor	42	43	44	45	46	47	48	49
Rückw. Taillengr./Back waist length/Longueur taille dos/Rugmaten tot taille	41	41	41	42	42	42	42	43

Legend/Legend/Légend

Größe/Size	34
Taille	36
Maat	38
	40
	42
	44
	46
	48



Dress „Linda“ 7116



**Wichtig:** Alle Schnittteile sind ohne Nahtzugabe, falls nichts anderes vermerkt ist!  
**Important:** All Patterns are without seam allowances, unless otherwise indicated!  
**Important:** Toutes découpes sont sans surplus de couture (sauf mention contraire)!  
**Attentie:** Alle patroondeelen zijn zonder naadtoeslag, tenzij anders vermeld

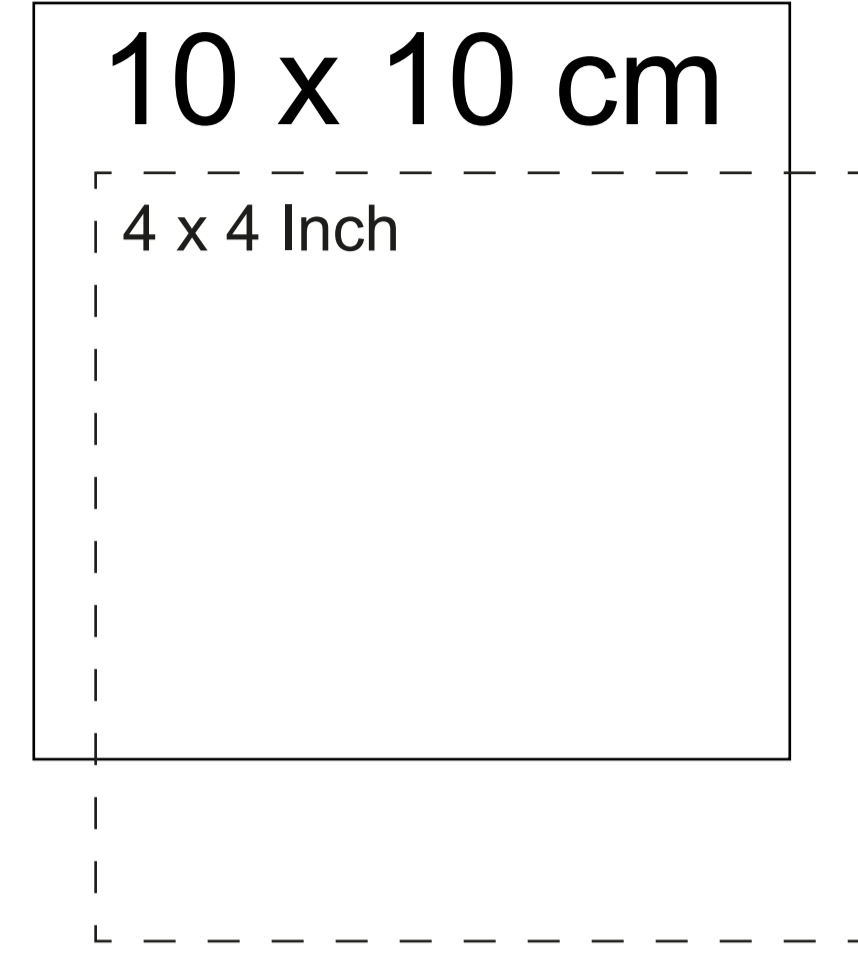
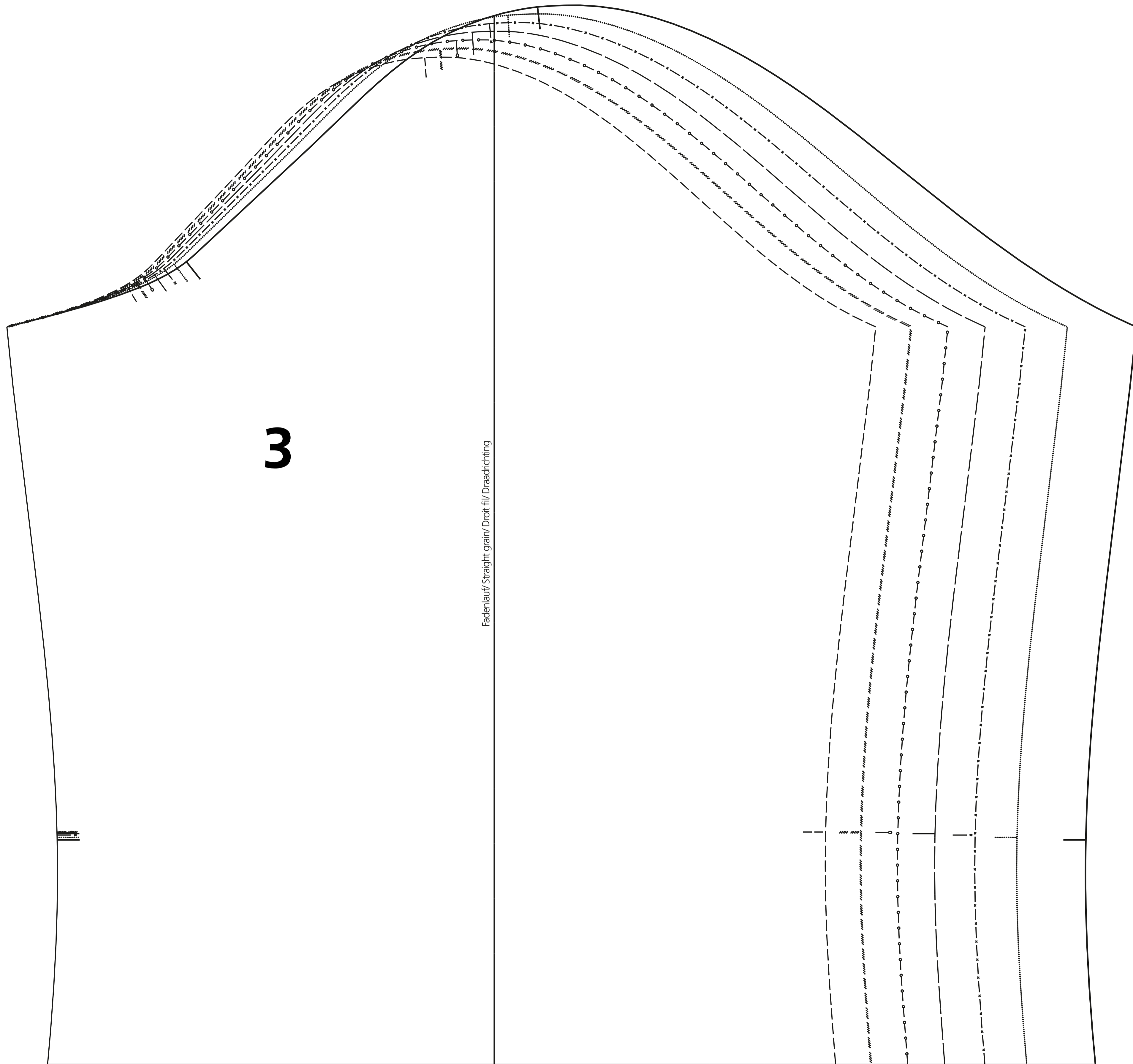
1

2

Vordere Mitte Stoffbruch/Faltenlauf/Centre front fold straight grain/Milieu endroit pli droit/Middenvoor stofwouw draadrichting

Rückw. Mitte Stoffbruch/Faltenlauf/Centre back fold straight grainy/Milieu envers pli droit/Middenvoor stofwouw draadrichting





**Wichtig:** Alle Schnittteile sind ohne Nahtzugabe, falls nichts anderes vermerkt ist!  
**Important:** All Patterns are without seam allowances, unless otherwise indicated!  
**Important:** Toutes découpes sont sans surplus de couture (sauf mention contraire)!  
**Attentie:** Alle patroondeelen zijn zonder naadtoeslag, tenzij anders vermeld

**Keine Inspiration mehr versäumen – mit einem Abo!**  
**No more missing inspiration – with a subscription!**

Ja, ich möchte die Inspiration ab der nächsten Ausgabe für 1 Jahr abonnieren (3 Hefte pro Jahr).  
 Yes, I would like to subscribe to Inspiration from the next issue for 1 year (3 issues per year).

Jeweils im Januar erscheint das Frühjahrsheft, im Mai das Sommerheft und im September die Herbst/Winterausgabe. In allen Ausgaben sind Schnittmuster enthalten.  
 The spring issue is published in January, the summer issue in May and the autumn/winter issue in September. All issues contain pattern plans.

Land/ Country  
 Schweiz/ Switzerland CHF 24  
 Europa/ Europe EUR 21  
 Übersee/ Overseas USD 38/AUD 54  
alle Preise inkl. MwSt. und Porto/ All prices inclusive of VAT and postage

Sprache/ Language  
 Deutsch/ German  
 Englisch/ English  
 Französisch/ French  
 Niederländisch/ Dutch

Name: \_\_\_\_\_  
 Geburtsjahr (optional)/ Year of birth (optional): \_\_\_\_\_  
 Strasse, Nr./ Street, no.: \_\_\_\_\_  
 PLZ, Ort/ Postal code, town: \_\_\_\_\_  
 Telefon - E-Mail/ Telephone no. - Mail: \_\_\_\_\_

**Mein Abonnement beginnt mit der jeweils nächsten Ausgabe. Es läuft nach Erhalt von 3 Heften automatisch weiter, sofern ich nicht rechtzeitig vor Ablauf kündige. Subscriptions normally begin with the next issue. Subscriptions are automatically renewed after 3 issues if not cancelled in time before their expiry.**

Ich bin damit einverstanden, dass BERNINA meine Daten zur Weiterverarbeitung an Dritte (insb. die Medienwerkstatt ag, Schweiz) übermittelt, sofern dies erforderlich ist, um die vertragliche Leistung in Anspruch nehmen zu können. I agree that BERNINA may transfer my data to third parties (esp. the media workshop AG, Switzerland and Outsiders AG, Switzerland), if this is required in order to make use of the contractual service.  
 Ich bin damit einverstanden, dass meine Daten für Zwecke der Direktwerbung von BERNINA verarbeitet und mit anderen Informationen, die von BERNINA für denselben Zweck erhoben wurden, verknüpft werden. Weitere Informationen kann ich in der Datenschutzerklärung (bernina.com) einsehen. Diese Einwilligung kann ich jederzeit kostenfrei widerrufen.  
 I agree that my data will be processed for direct marketing purposes by BERNINA and will be linked with other information which have been collected by BERNINA for the same purpose. I can find further information in the privacy policy (bernina.com). I can revoke this consent free of charge at any time.

**BERNINA International AG, Redaktion Inspiration, CH-8266 Steckborn, www.bernina.com**  
 E-Mail: [redaktion@bernina.com](mailto:redaktion@bernina.com) / [EN.inspiration@bernina.com](mailto:EN.inspiration@bernina.com)

