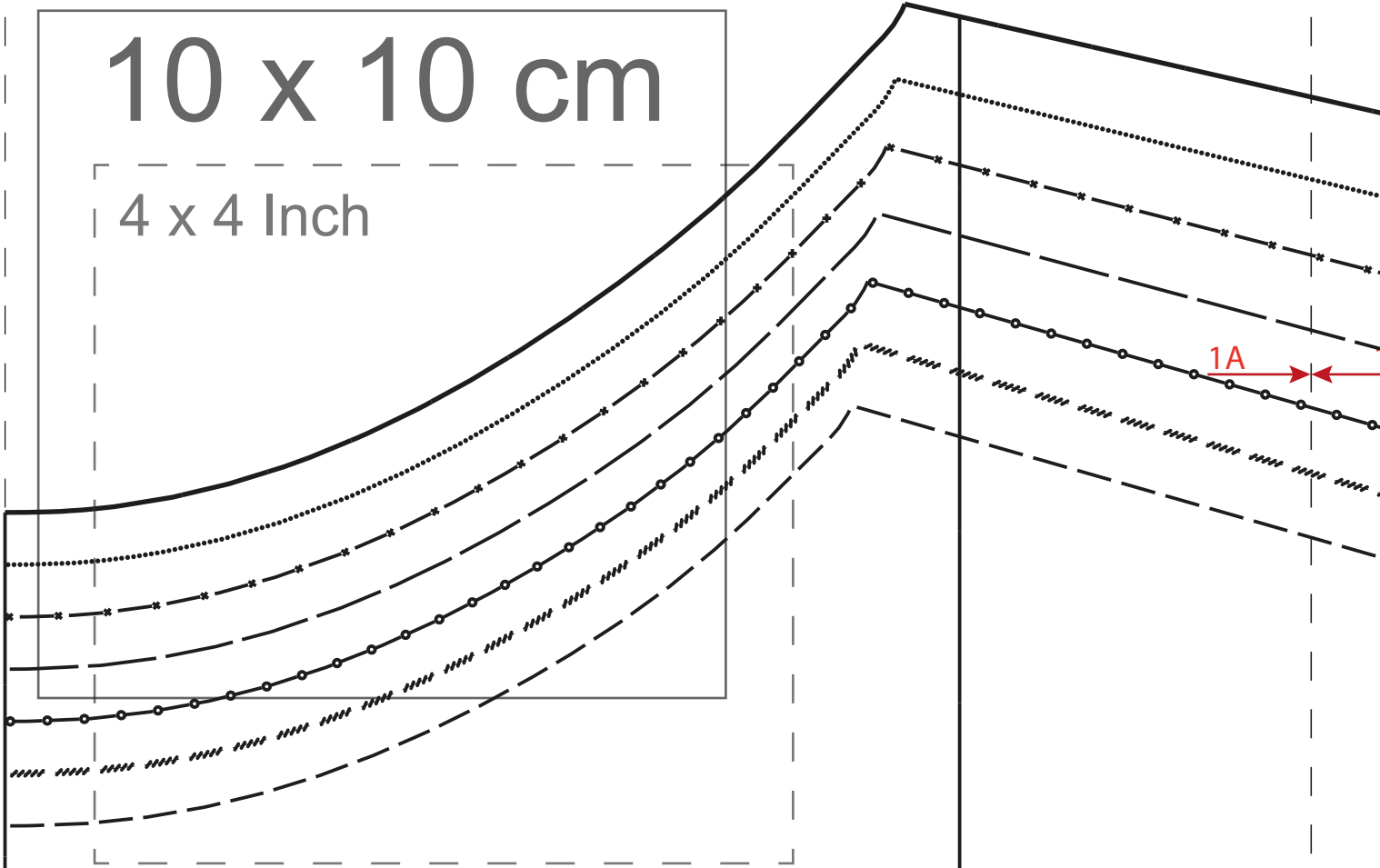
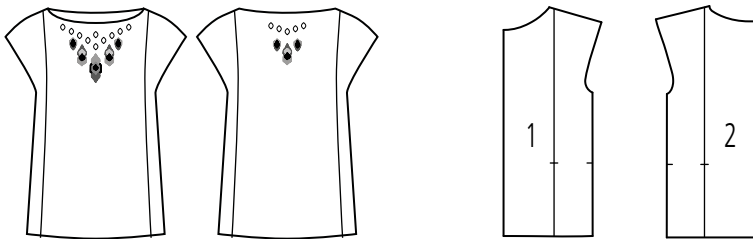


10 x 10 cm

4 x 4 Inch



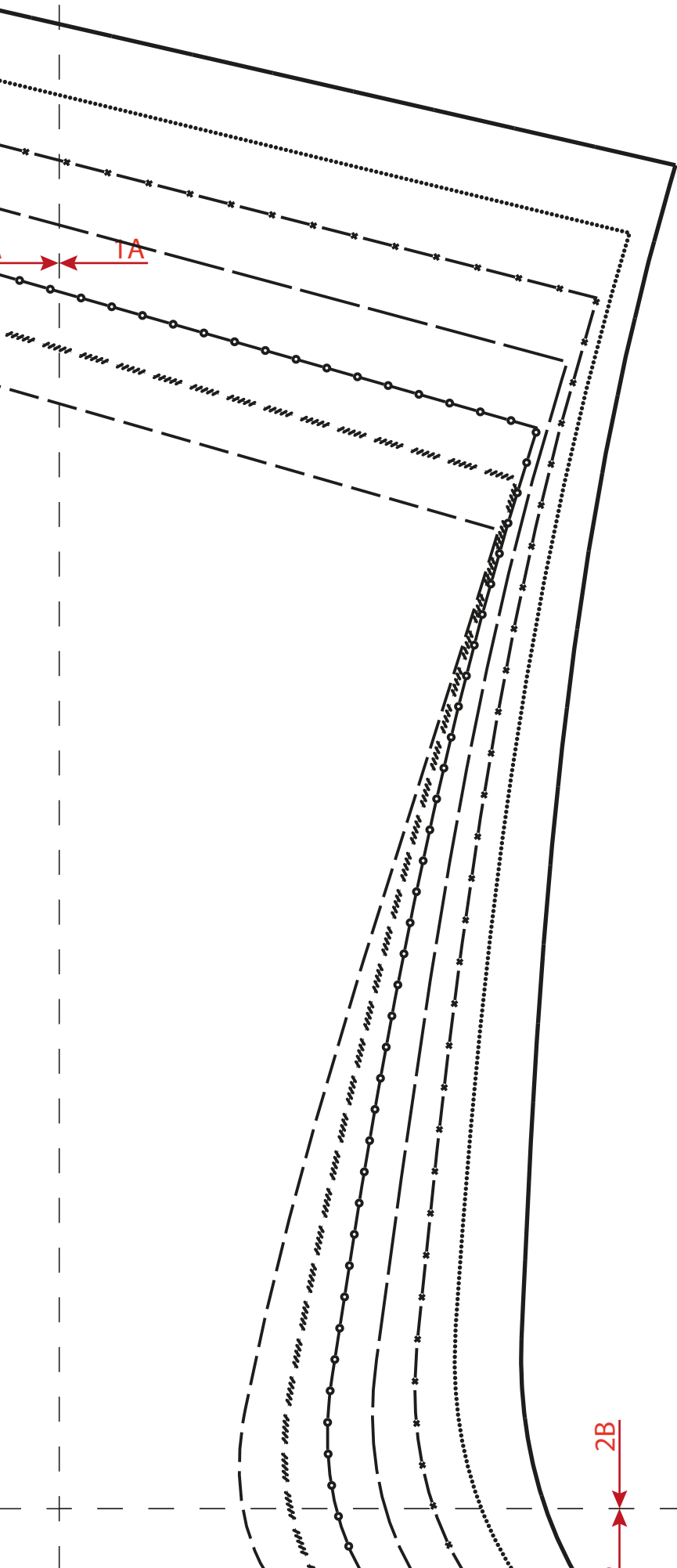
Shirt „Sia“ 222-15



2A



A



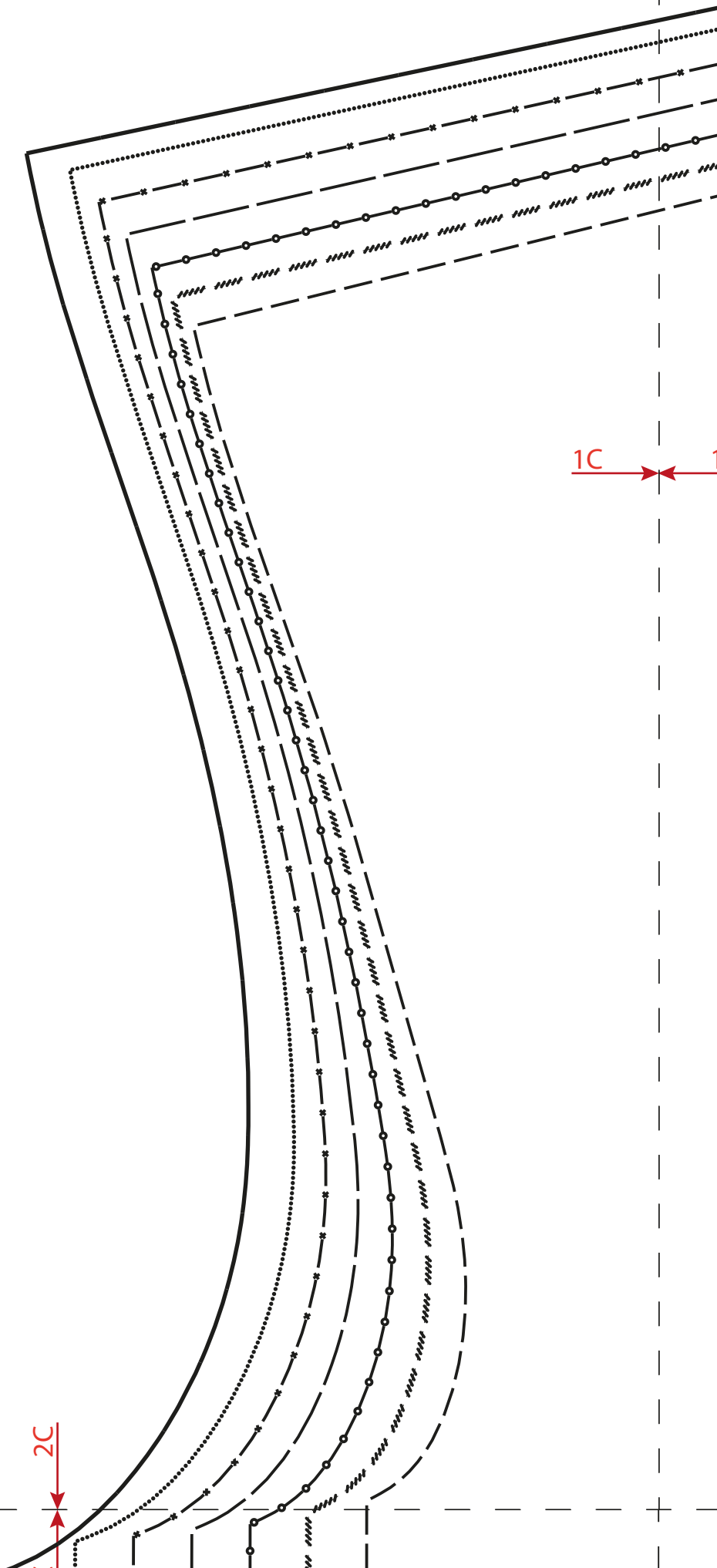
1B

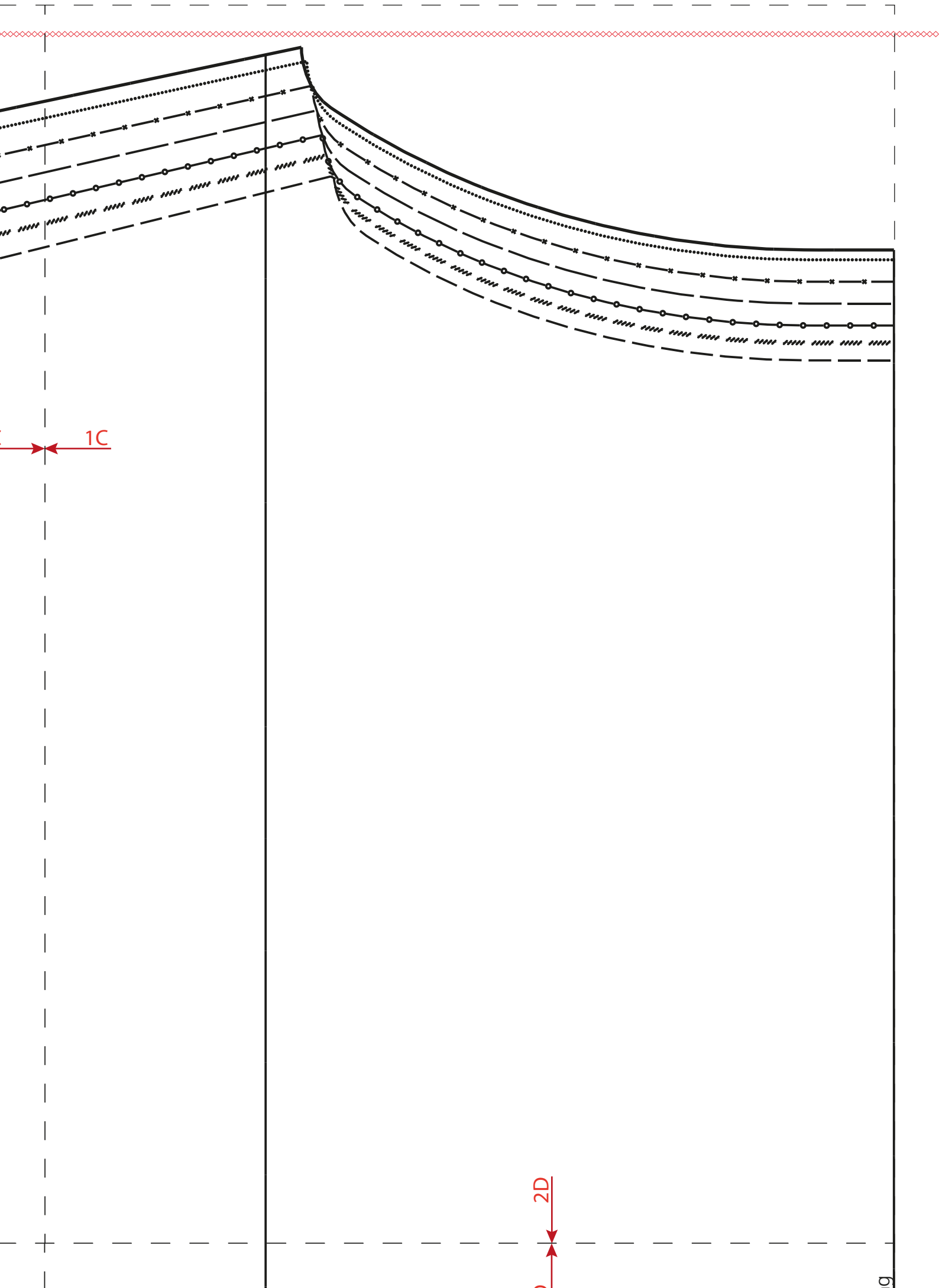
1

1B

1C

2C





1C

2D

Vordere Mitte Stoffbruch/ Centre front fold/ Milieu endroit pli/ Middenvoor stofvouw

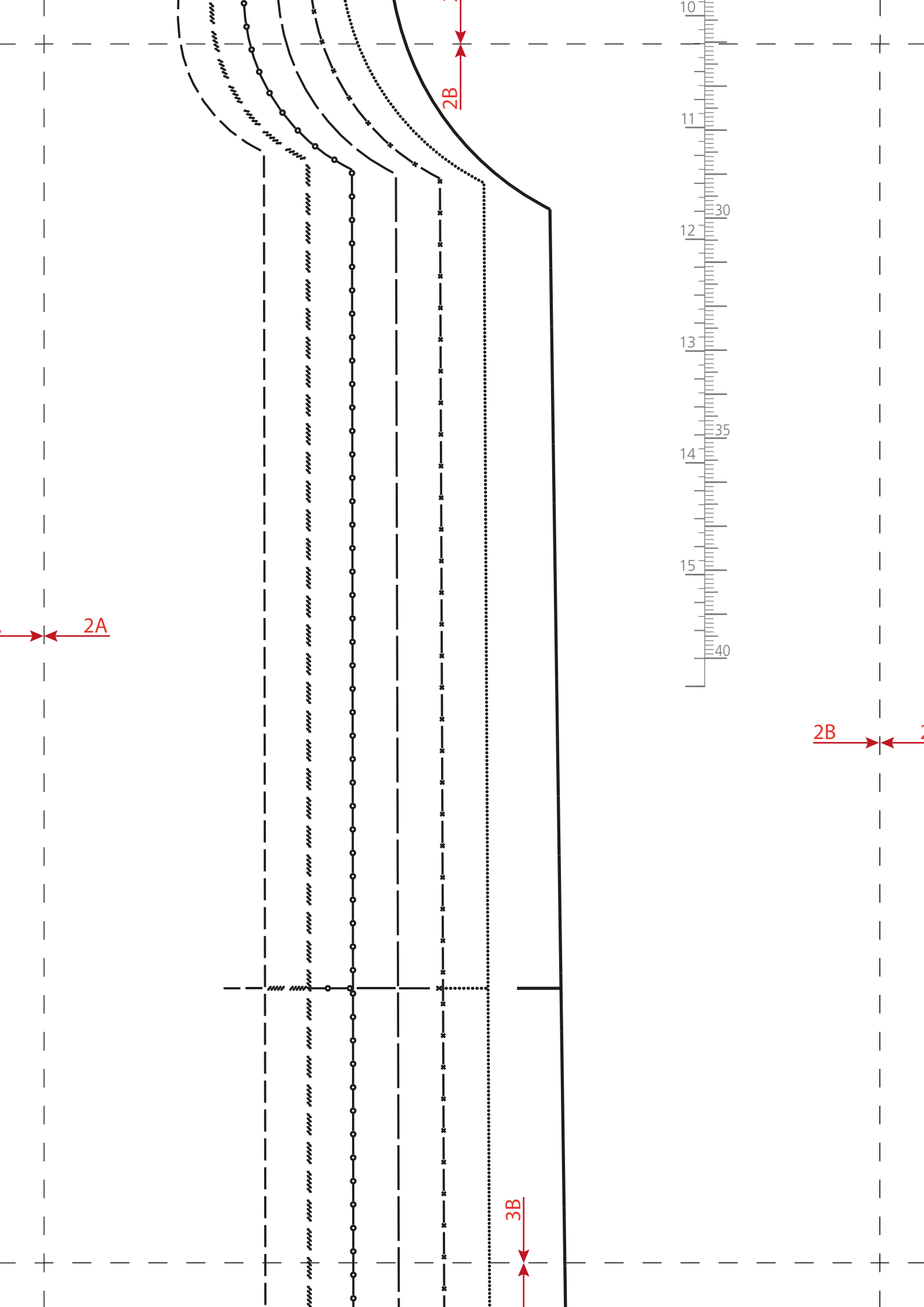
2A

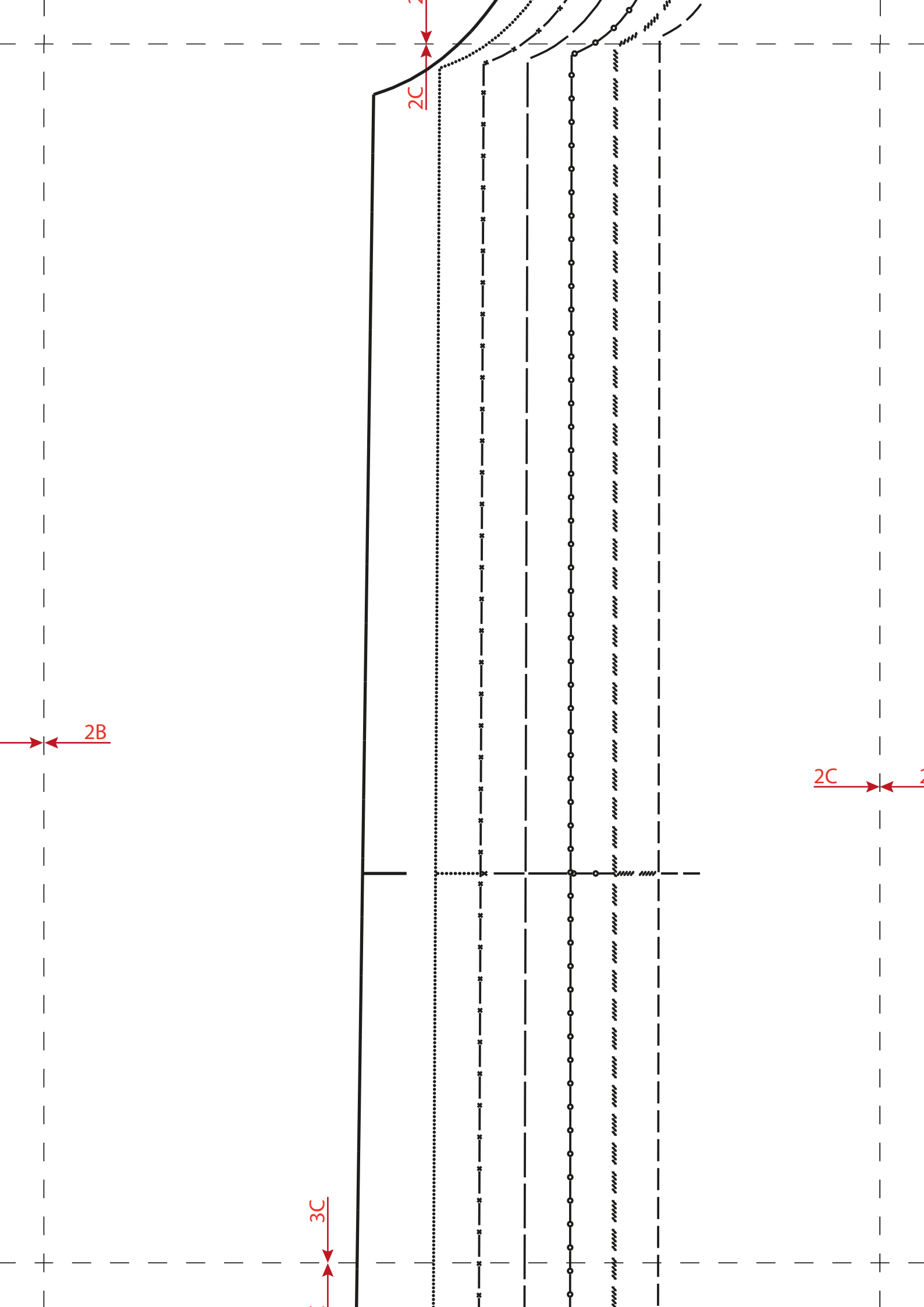
1

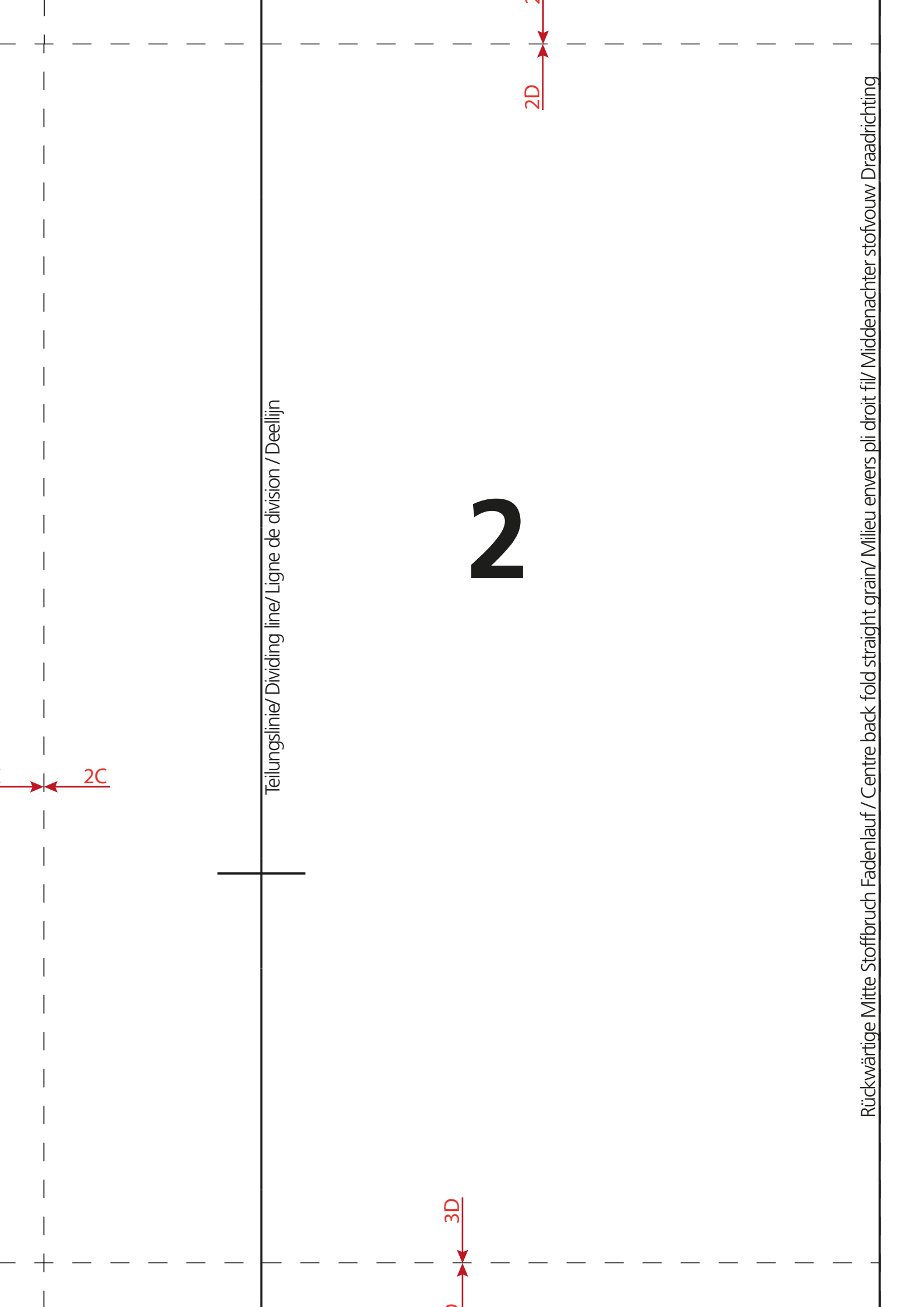
3A

Teilungslinie/ Dividing line/ Ligne de division / Deellijn

2A







2C

Teilungslinie/ Dividing line/ Ligne de division / Deellijn

2

3D

2D

Rückwärtige Mitte Stoffbruch Fadenlauf / Centre back fold straight grain/ Milieu envers pli droit fil/ Middenachter stofvouw Draadrichting

3A

3A

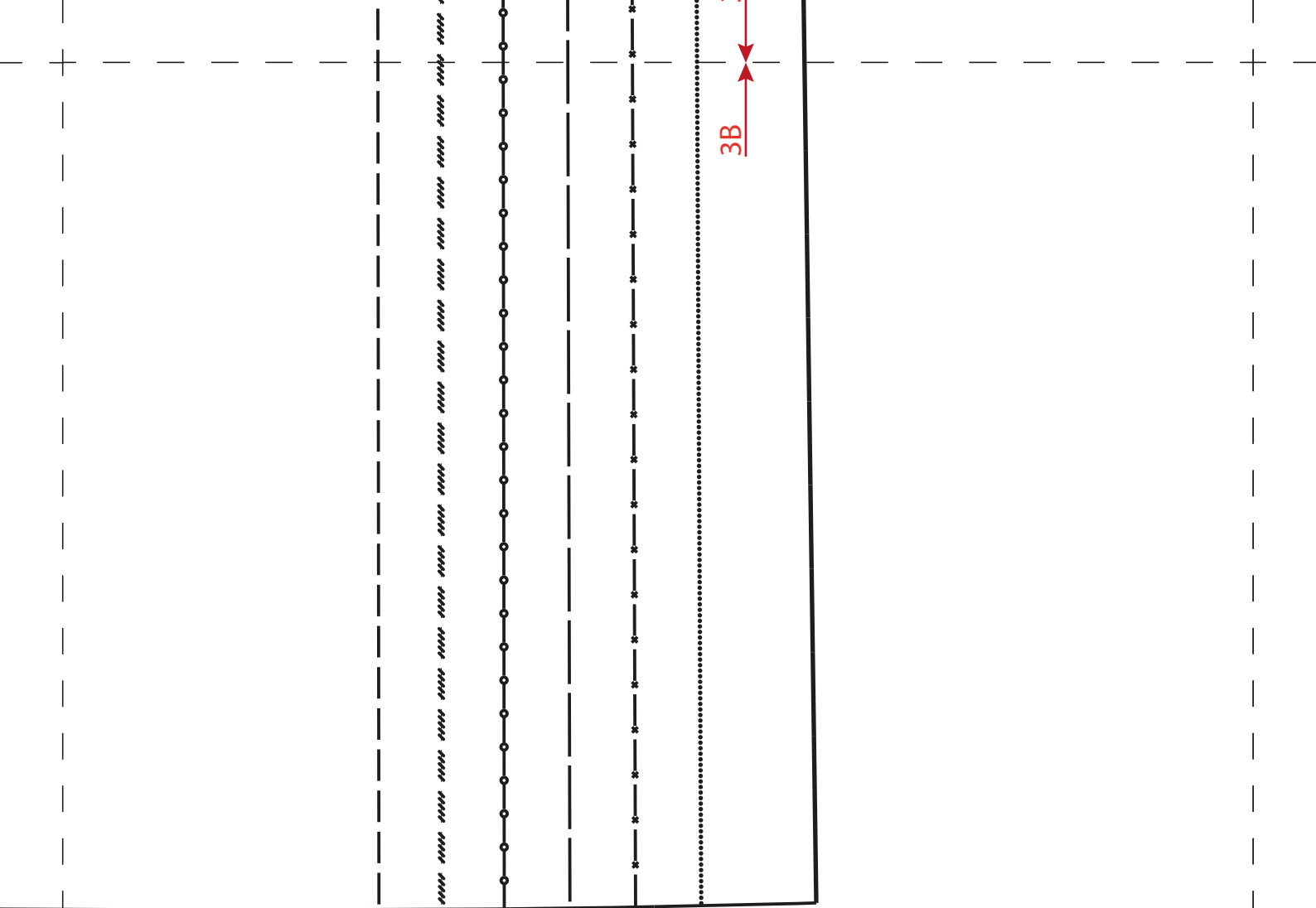
Für Körpergrösse/ for heighth/ pour la taille/ Maten voor lichaamsgrootte 168 cm

| Grösse/ Size/ Taille/ Maat | 34 | 36 | 38 | 40 | 42 | 44 | 46 | 48 |
|--|-----------|-----------|-----------|-----------|-----------|-----------|-----------|-----------|
| Oberweite/Bust/ Poitrine/ Bovenwijdte | 80 | 84 | 88 | 92 | 96 | 100 | 104 | 110 |
| Taillenweite/ Waist/ Taille/ Taillenwijdte | 64 | 67 | 71 | 75 | 79 | 83 | 87 | 93 |
| Hüftweite/ Hip/ Hanche/ Heupwijdte | 90 | 93 | 96 | 99 | 102 | 105 | 108 | 114 |
| Vord. Taillenlg./ Front waist length/ Longueur taille devant/ Taillelengte voor | 42 | 43 | 44 | 45 | 46 | 47 | 48 | 49 |
| Rückw. Taillenlg./ Back waist lenth/ Longueur taille dos/ Ruglengte tot taille | 41 | 41 | 41 | 42 | 42 | 42 | 42 | 43 |

Legende/ Legend/ Légend

Grösse/
Size/ - - - - - 34
Taille/ - - - - - 36
Maat // // // // 38
 - o - o - o 40
 - - - - - 42
 - * - * - * 44
 46
 - - - - - 48

| for heighth 66 Inch: | Taille | 34 | 36 | 38 | 40 | 42 | 44 | 46 | 48 |
|----------------------|--------|------|------|------|------|------|------|------|------|
| Bust | | 31,5 | 33,0 | 34,6 | 36,2 | 37,8 | 39,4 | 40,9 | 43,3 |
| Waist | | 25,2 | 26,4 | 28,0 | 29,5 | 31,1 | 32,7 | 34,3 | 37,0 |
| Hip | | 35,4 | 36,6 | 37,8 | 39,0 | 40,2 | 41,3 | 42,5 | 44,9 |
| Front waist length | | 16,5 | 17,0 | 17,3 | 17,7 | 18,0 | 18,5 | 18,9 | 19,2 |
| Back waist lenth/ | | 16,0 | 16,0 | 16,0 | 16,5 | 16,5 | 16,5 | 16,5 | 16,9 |



3A

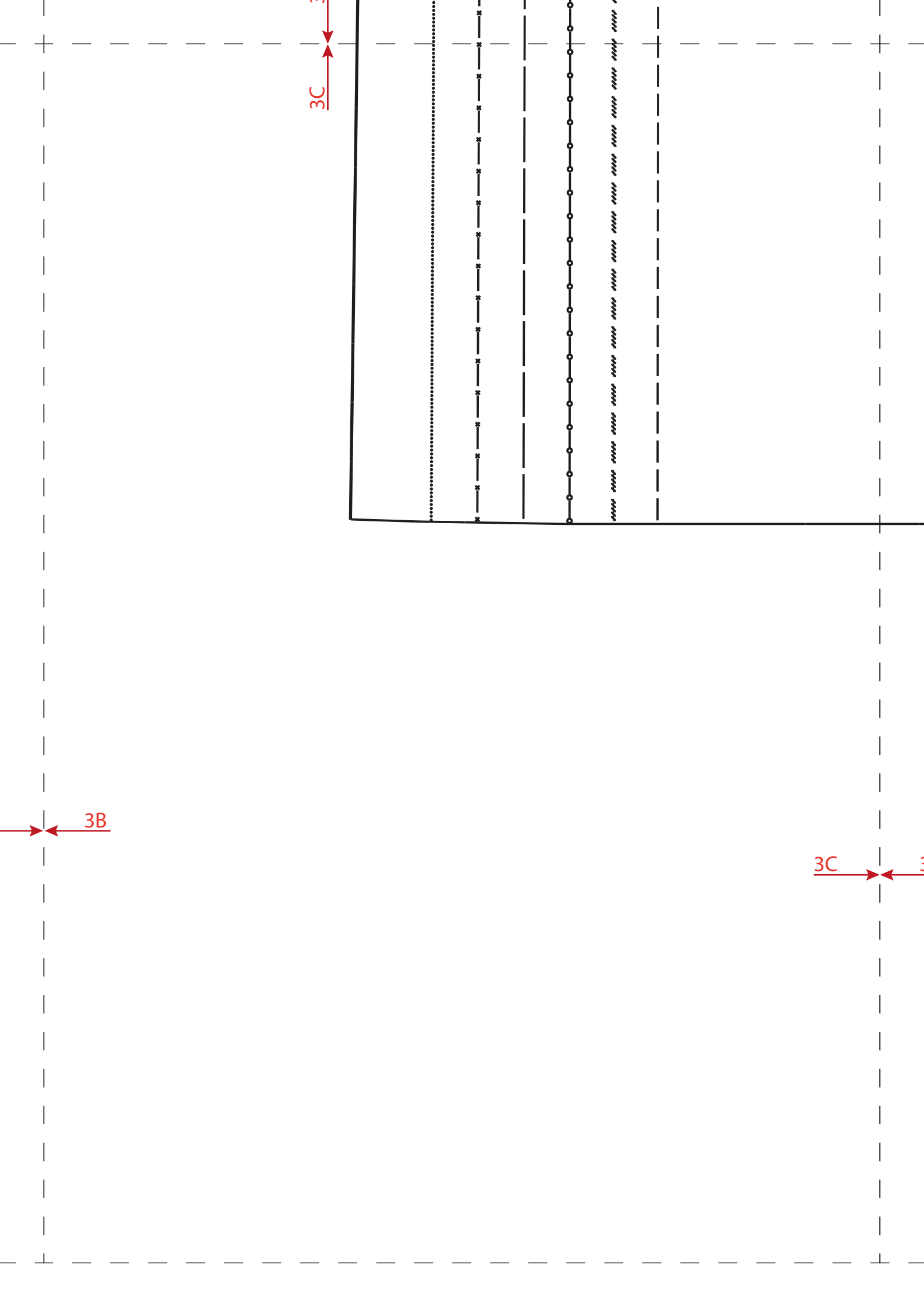
3B

Wichtig: Alle Schnittteile sind ohne Nahtzugabe, falls nichts anderes vermerkt ist!

Important: All Patterns are without seam allowances, unless otherwise indicated!

Important: Toutes découpes sont sans surplus de couture (sauf mention contraire)!

Attentie: Alle patroondeelen zijn zonder naadtoeslag, tenzij anders vermeld!



3C

3B

3C

3D

Keine Inspiration mehr versäumen – mit einem Abo! No more missing inspiration – with a subscription!



Ja, ich möchte die Inspiration ab der nächsten Ausgabe für 1 Jahr abonnieren (3 Hefte pro Jahr).

Yes, I would like to subscribe to Inspiration from the next issue for 1 year (3 issues per year).

Jeweils im Januar erscheint das Frühjahresheft, im Mai das Sommerheft und im September die Herbst/Winterausgabe. In allen Ausgaben sind Schnittmuster enthalten.

The spring issue is published in January, the summer issue in May and the autumn/winter issue in September. All issues contain pattern plans.

| Land/ Country | <input type="checkbox"/> Print | <input type="checkbox"/> Digital | Sprache/ Language |
|--|--------------------------------|----------------------------------|--|
| <input type="checkbox"/> Schweiz/ Switzerland | CHF 24 | CHF 14 | <input type="checkbox"/> Deutsch/ German |
| <input type="checkbox"/> Europa/ Europe | EUR 21 | EUR 11 | <input type="checkbox"/> Englisch/ English |
| <input type="checkbox"/> Übersee/ Overseas | USD 38/AUD 54 | USD 14,50/AUD 24,50 | <input type="checkbox"/> Französisch/ French |
| alle Preise inkl. MwSt. und Porto/ All prices inclusive of VAT and postage | | | <input type="checkbox"/> Niederländisch/ Dutch |

Hier geht es zur Bestellung/ For order click here: www.inspiration.bernina.com

Mein Abonnement beginnt mit der jeweils nächsten Ausgabe. Es läuft nach Erhalt von 3 Heften automatisch weiter, sofern ich nicht rechtzeitig vor Ablauf kündige.

Subscriptions normally begin with the next issue. Subscriptions are automatically renewed after 3 issues if not cancelled in time before their expiry.

Ich bin damit einverstanden, dass BERNINA meine Daten zur Weiterverarbeitung an Dritte (insb. die medienwerkstatt ag, Schweiz) übermittelt, sofern dies erforderlich ist, um die vertragliche Leistung in Anspruch nehmen zu können.

I agree that BERNINA may transfer my data to third parties (esp. the media workshop AG, Switzerland and Datatrans AG, Switzerland), if this is required in order to make use of the contractual service.

Ich bin damit einverstanden, dass meine Daten für Zwecke der Direktwerbung von BERNINA verarbeitet und mit anderen Informationen, die von BERNINA für denselben Zweck erhoben wurden, verknüpft werden. Weitere Informationen kann ich in der Datenschutzerklärung (bernina.com) einsehen. Diese Einwilligung kann ich jederzeit kostenfrei widerrufen.

I agree that my data will be processed for direct marketing purposes by BERNINA and will be linked with other information which have been collected by BERNINA for the same purpose. I can find further information in the privacy policy (bernina.com). I can revoke this consent free of charge at any time.

**BERNINA International AG, Redaktion Inspiration, CH-8266 Steckborn, www.inspiration.bernina.com
E-Mail: inspiration@bernina.com**

3C