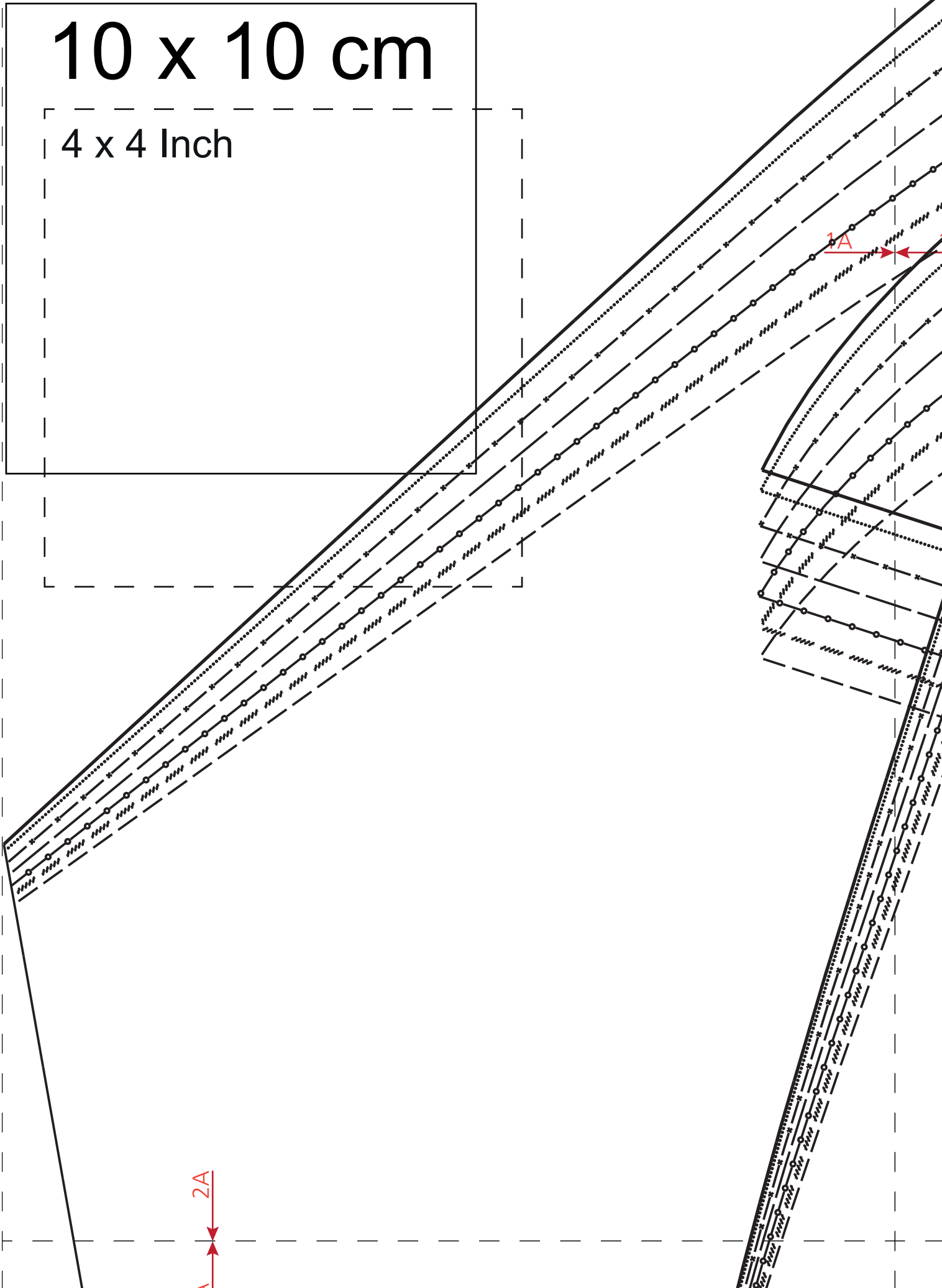


10 x 10 cm

4 x 4 Inch

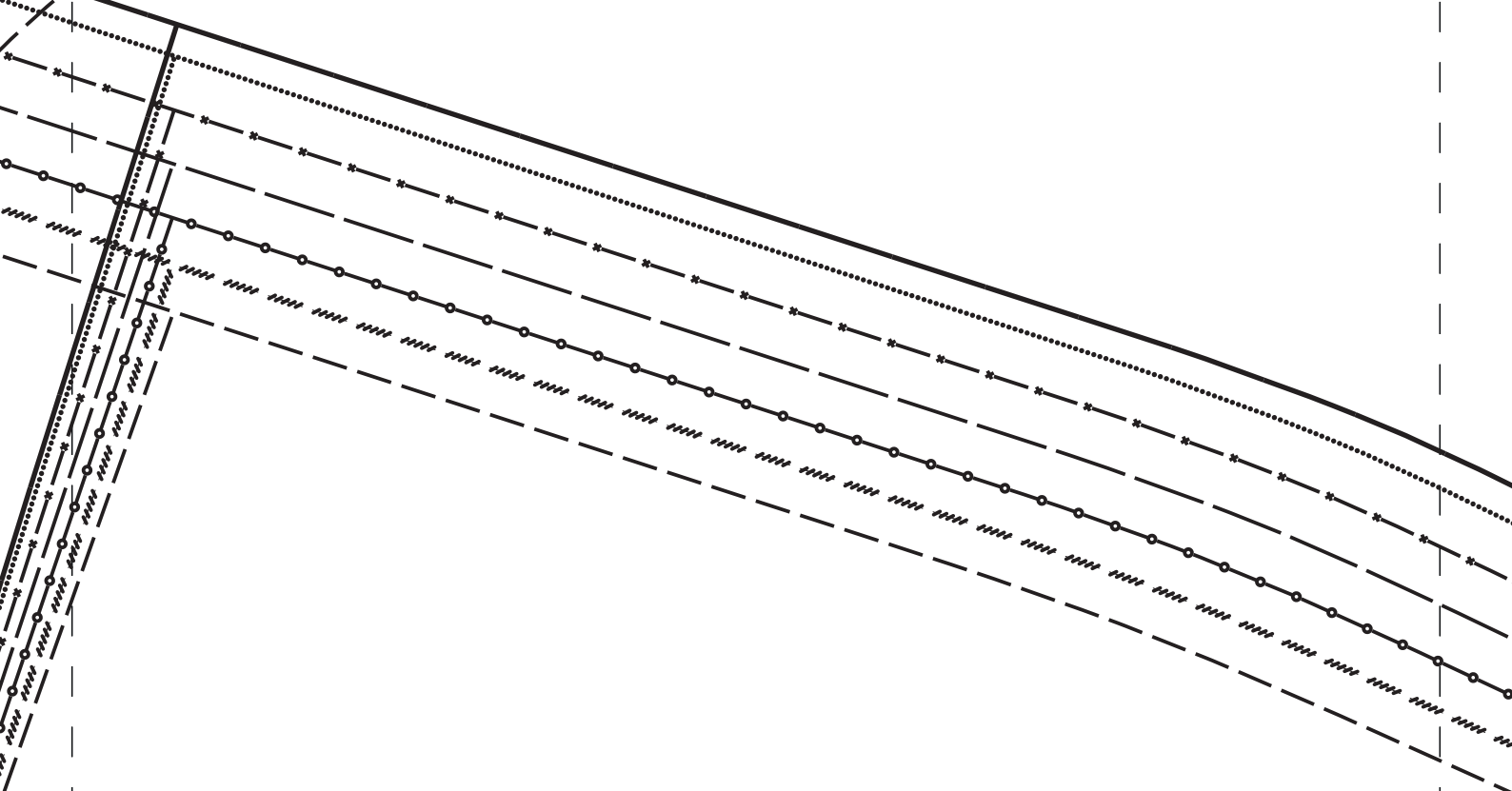


A

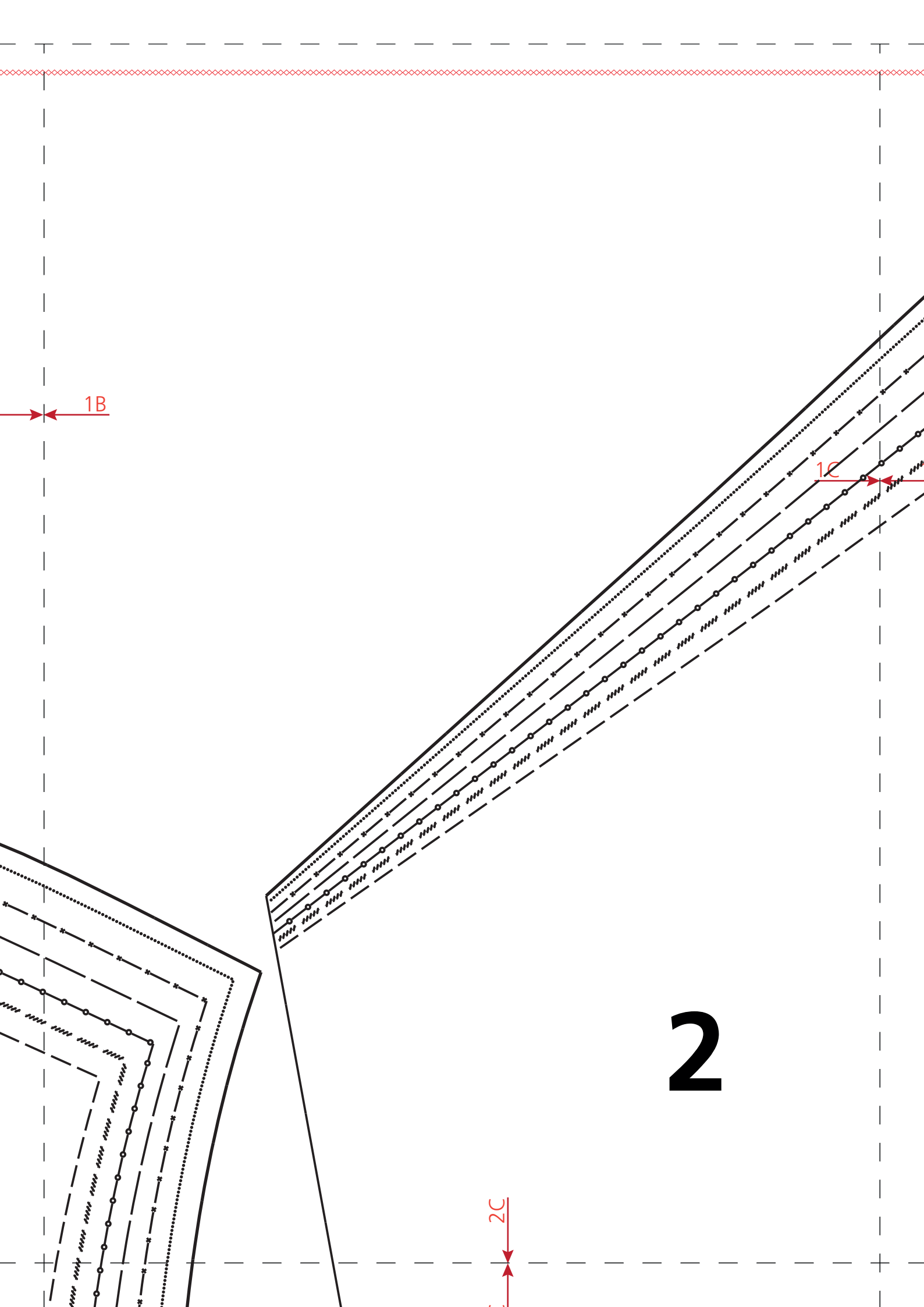


Rückw. M. Stoffbr. Faden!
Centre back fold str. grain!
Milieu envers pli droit fil
Middena. stof. draadrichting

1B



2B

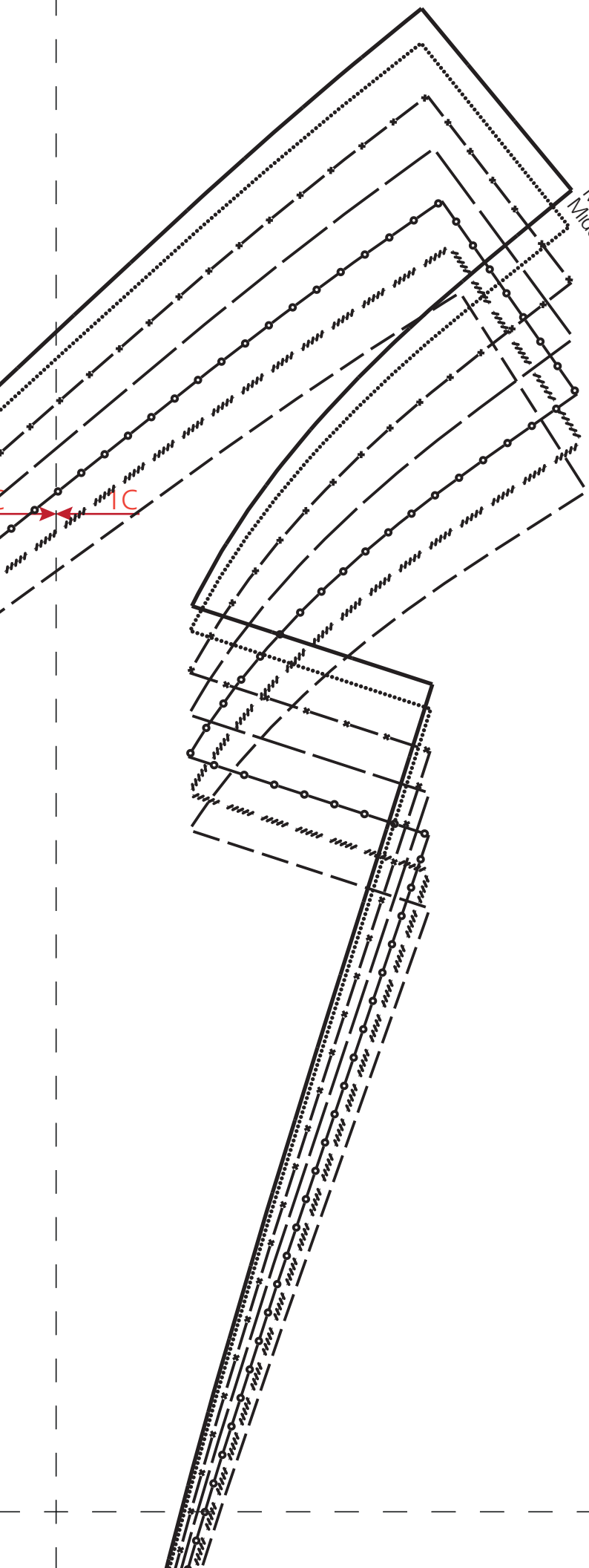


1B

1C

2

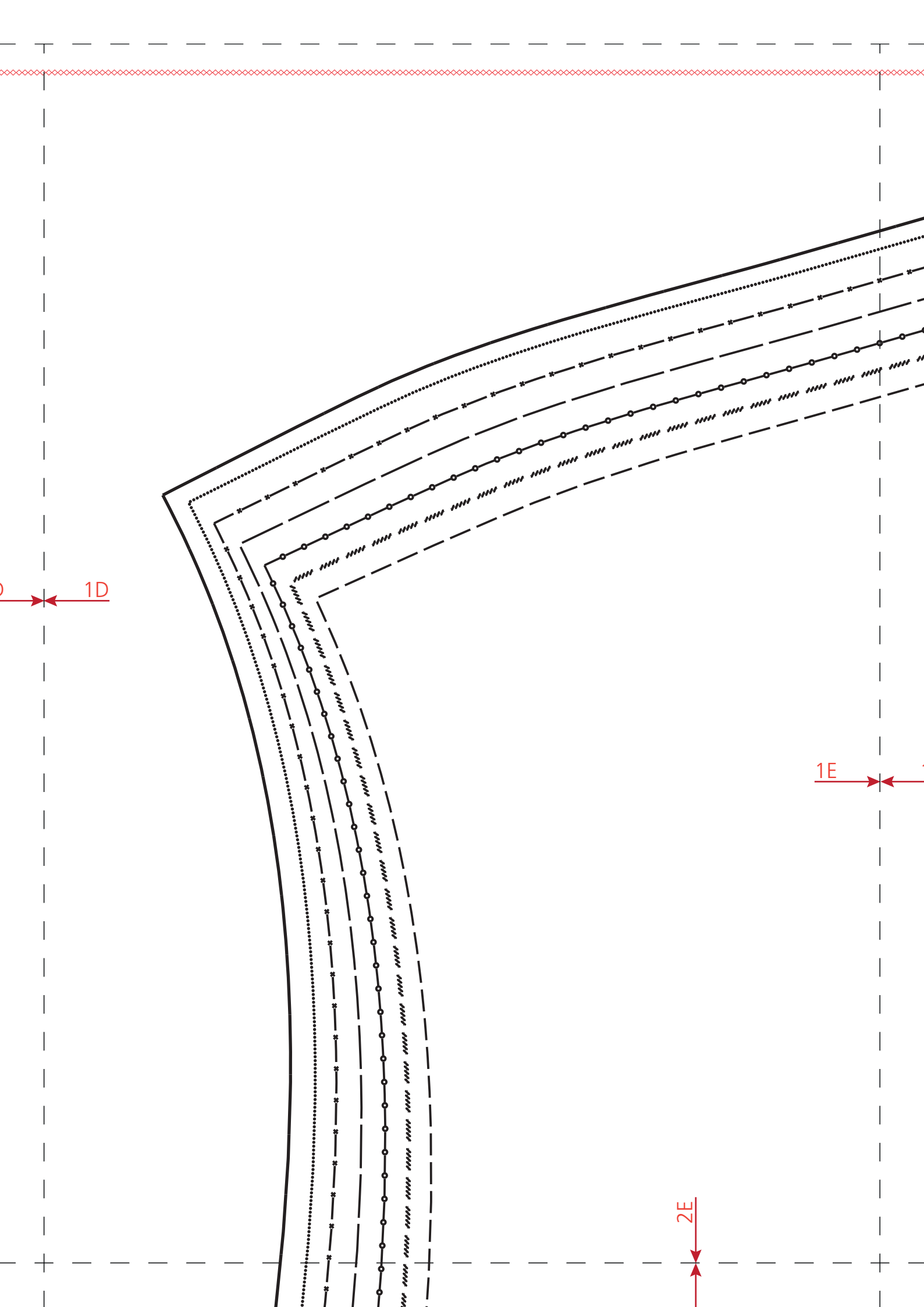
2C



Rückw. M. Stoffbr. Faden! /
Centre back fold str. grain /
Mittieu. envers pli drif. fly /
Middena. stofv. draadrichting

1D

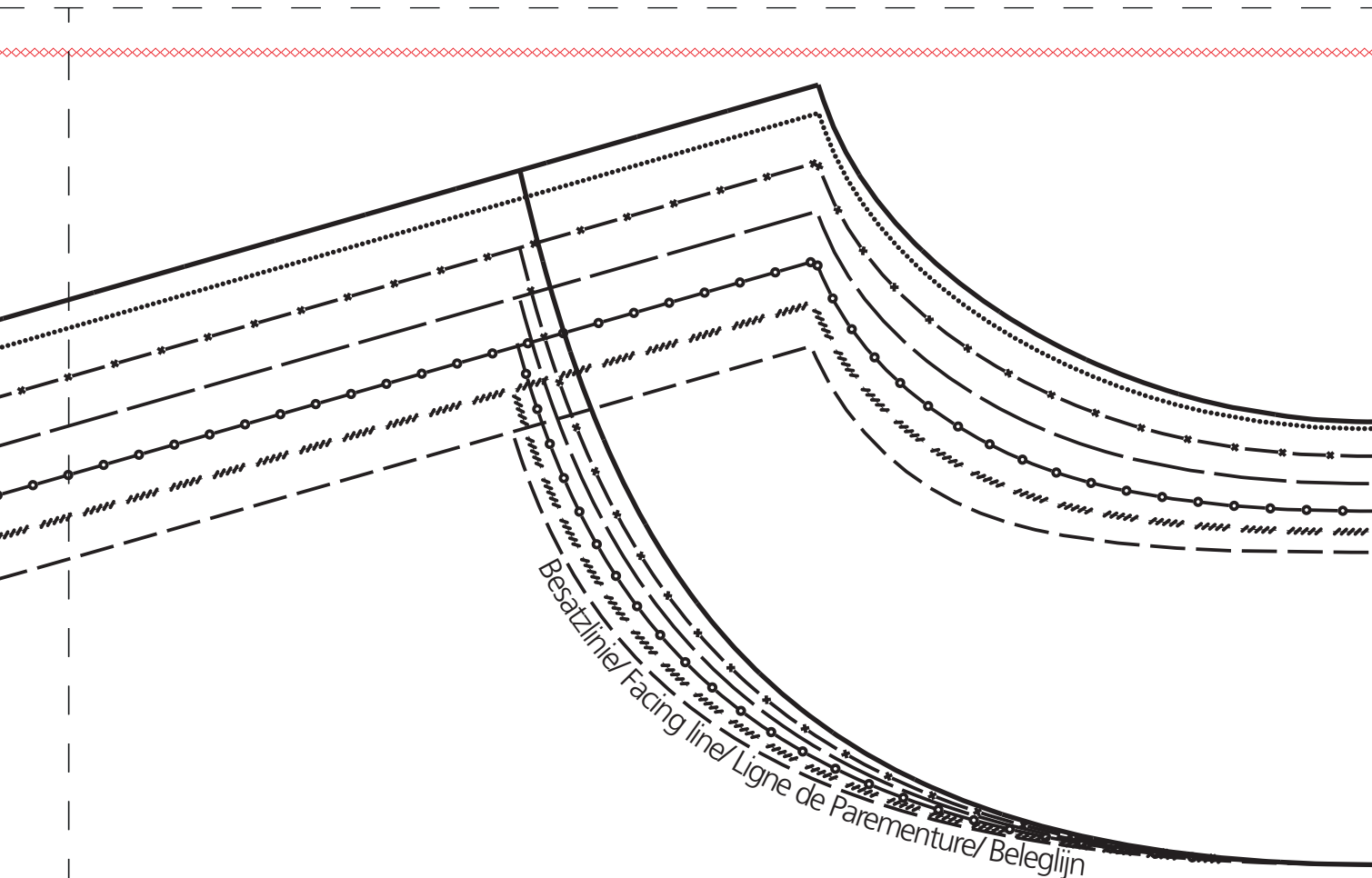
2D



$1D$

$1E$

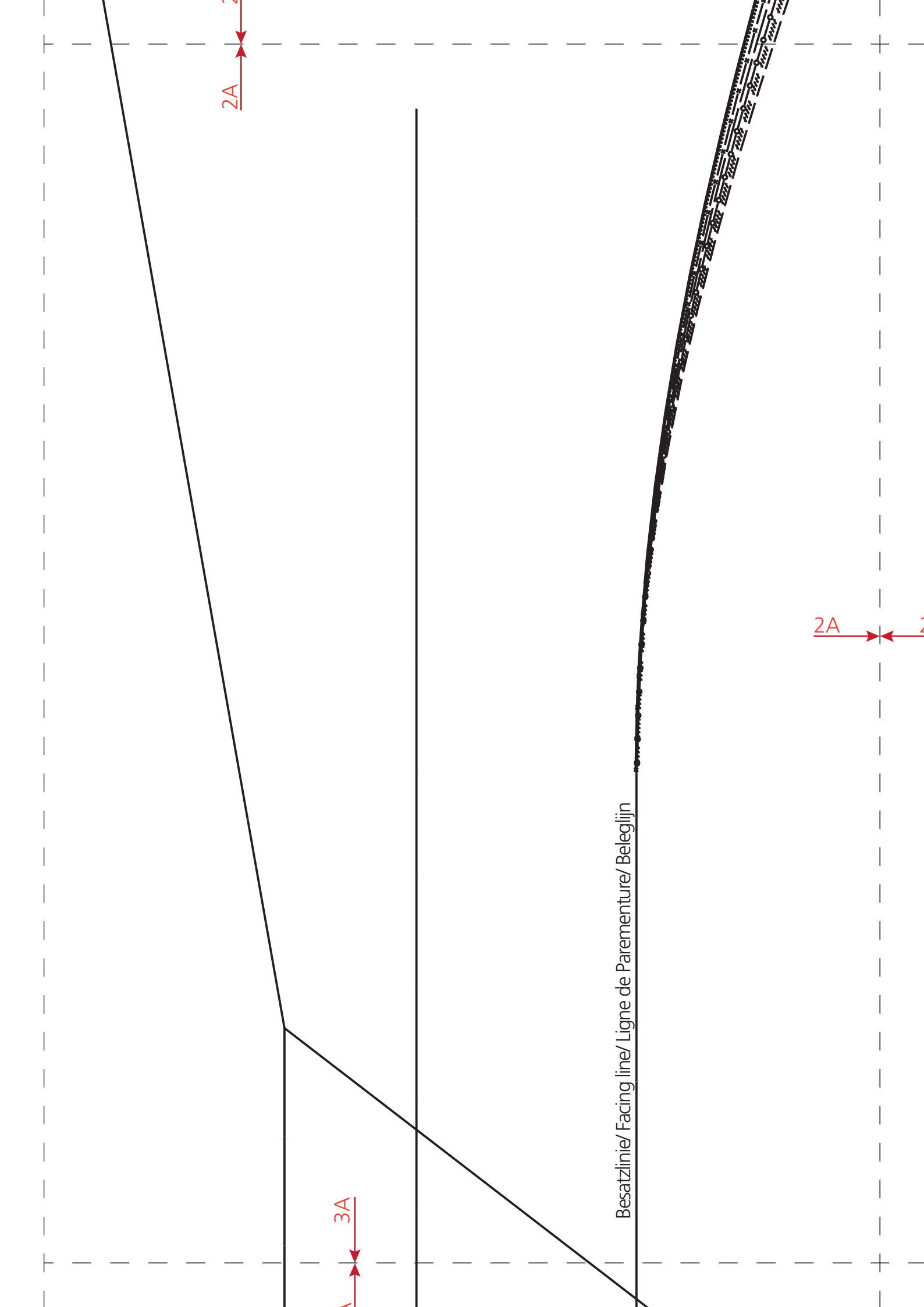
$2E$



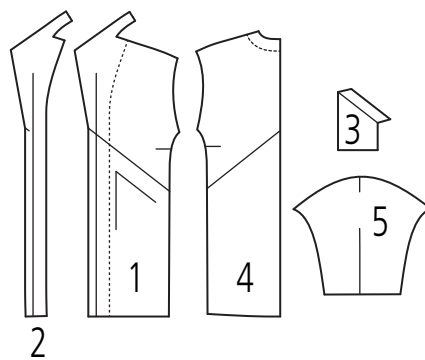
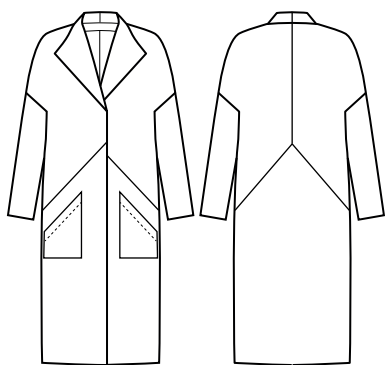
1E

2F

Rückwärtige Mitte Fadenlauf / Centre back straight grain/
 Milieu envers droit fil/ Middenachter draadrichting



Coat „Naomi“ 322-10



1

2B

2A

2B

3B



Für Körpergröße/ for height/ pour la taille/ Maten voor lichaamsgrootte 168 cm

Größe/ Size/ Taille/ Maat	34	36	38	40	42	44	46	48
Oberweite/Bust/ Poitrine/ Bovenwijdte	80	84	88	92	96	100	104	110
Tailenweite/ Waist/ Taille/ Tailenwijdte	64	67	71	75	79	83	87	93
Hüftweite/ Hip/ Hanche/ Heupwijdte	90	93	96	99	102	105	108	114
Vord. Tailenlg./ Front waist length/ Longueur taille devant/ Taillelengte voor	42	43	44	45	46	47	48	49
Rückw. Tailenlg./ Back waist length/ Longueur taille dos/ Ruglengte tot taille	41	41	41	42	42	42	42	43

Legende/ Legend/ Légend

Größe/	-----	34
Size/	-----	34
Taille/	-----	36
Maat	////	38
	○-----○	40
	-----	42
	-----*	44
	46
	-----	48

For height 66 inch:	Taille	34	36	38	40	42	44	46	48
Bust		31,5	33,0	34,6	36,2	37,8	39,4	40,9	43,3
Waist		25,2	26,4	28,0	29,5	31,1	32,7	34,3	37,0
Hip		35,4	36,6	37,8	39,0	40,2	41,3	42,5	44,9
Front waist length		16,5	17,0	17,3	17,7	18,0	18,5	18,9	19,2
Back waist length		16,0	16,0	16,0	16,5	16,5	16,5	16,5	16,9

Wichtig: Alle Schnittteile sind ohne Nahtzugabe, falls nichts anderes vermerkt ist!

Important: All Patterns are without seam allowances, unless otherwise indicated !

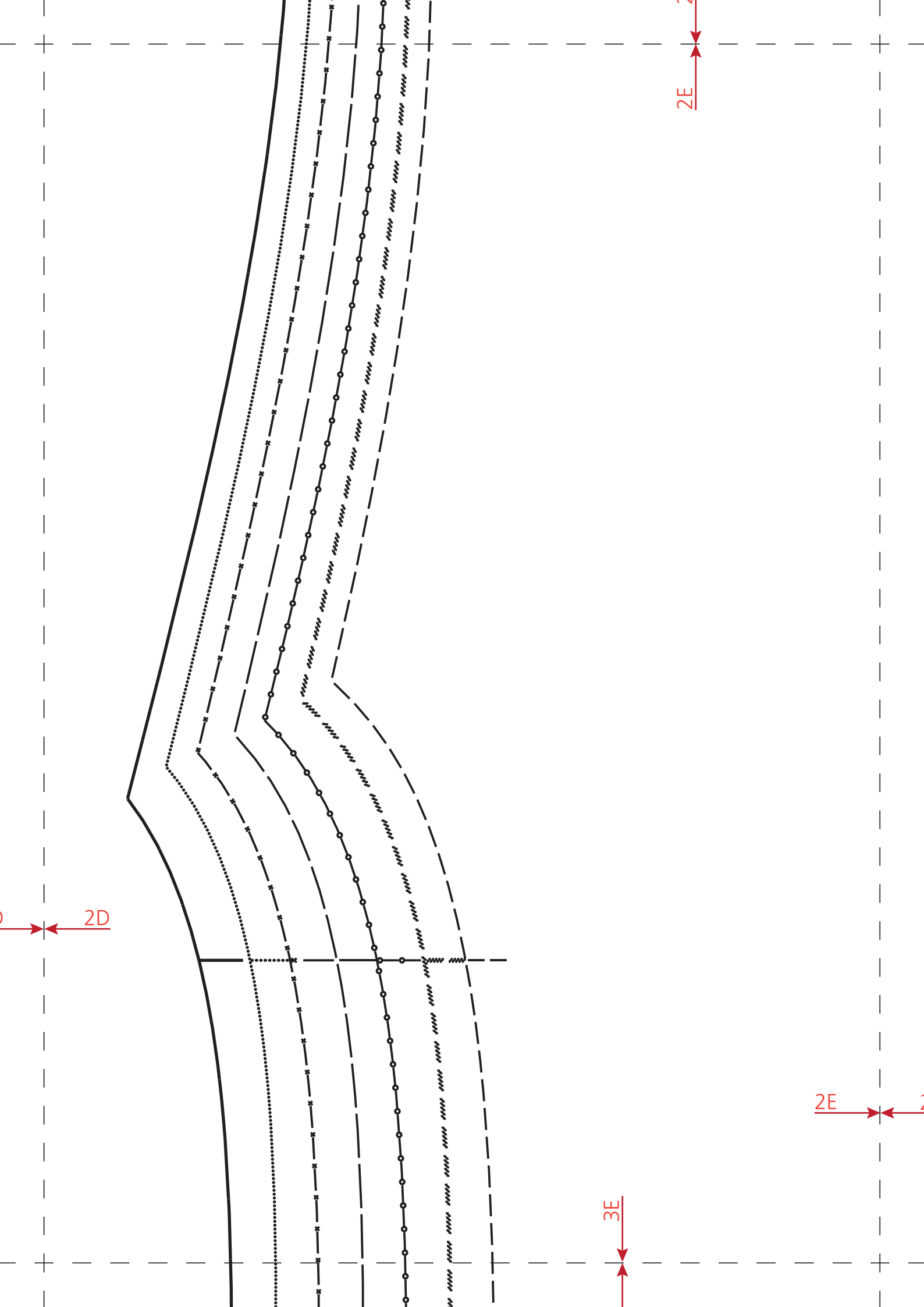
Important: Toutes découpes sont sans surplus de couture (sauf mention contraire)!

Attentie: Alle patroondeelen zijn zonder naadtoeslag, tenzij anders vermeld!

2D

3D

2C



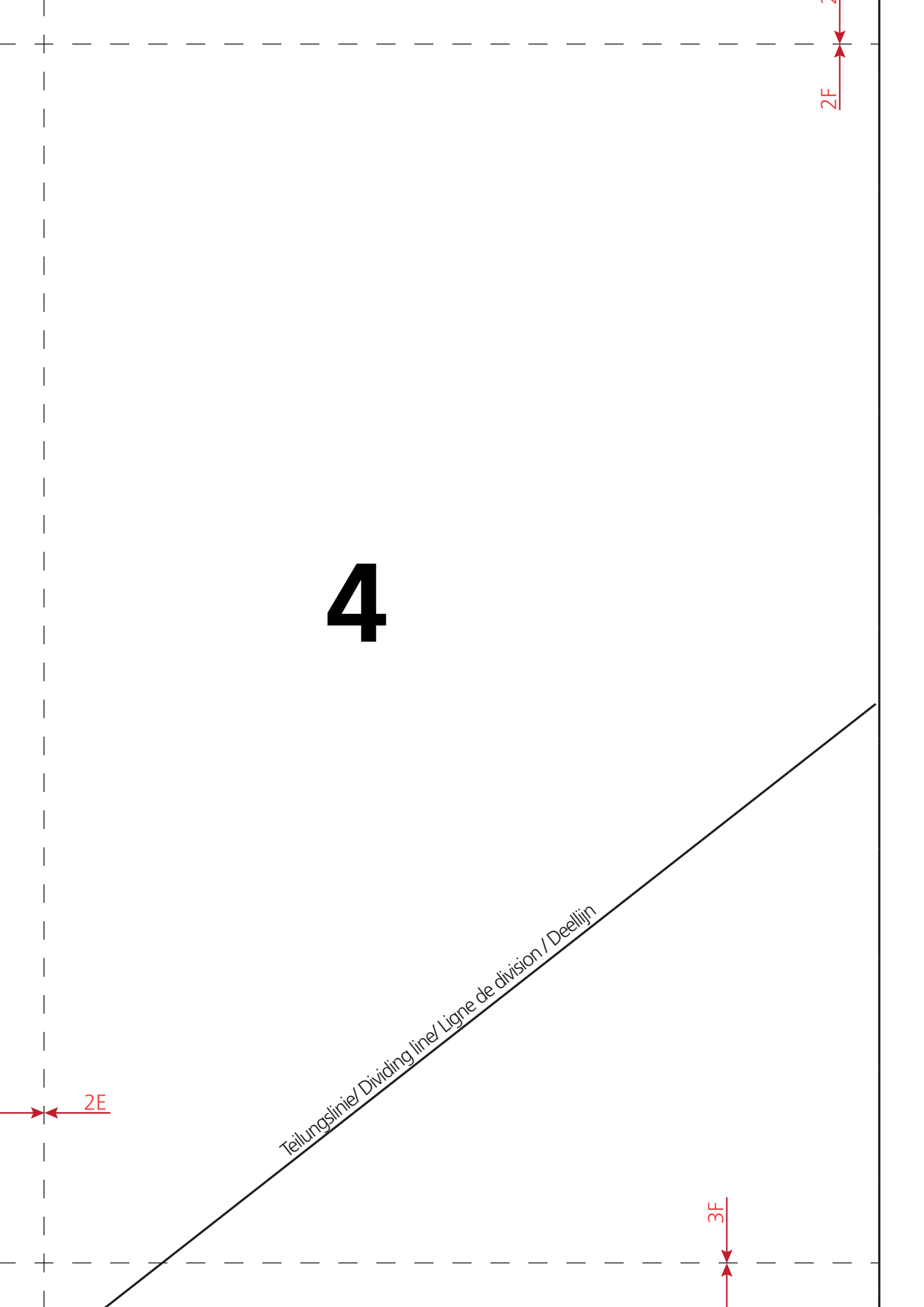
4

Teilungslinie / Dividing line / Ligne de division / Deellijn

2F

2E

3F



Vordere Mitte Fadenlauf/ Centre front straight grain/ Milieu endroit droit fil/ Middenvoor draadrichting

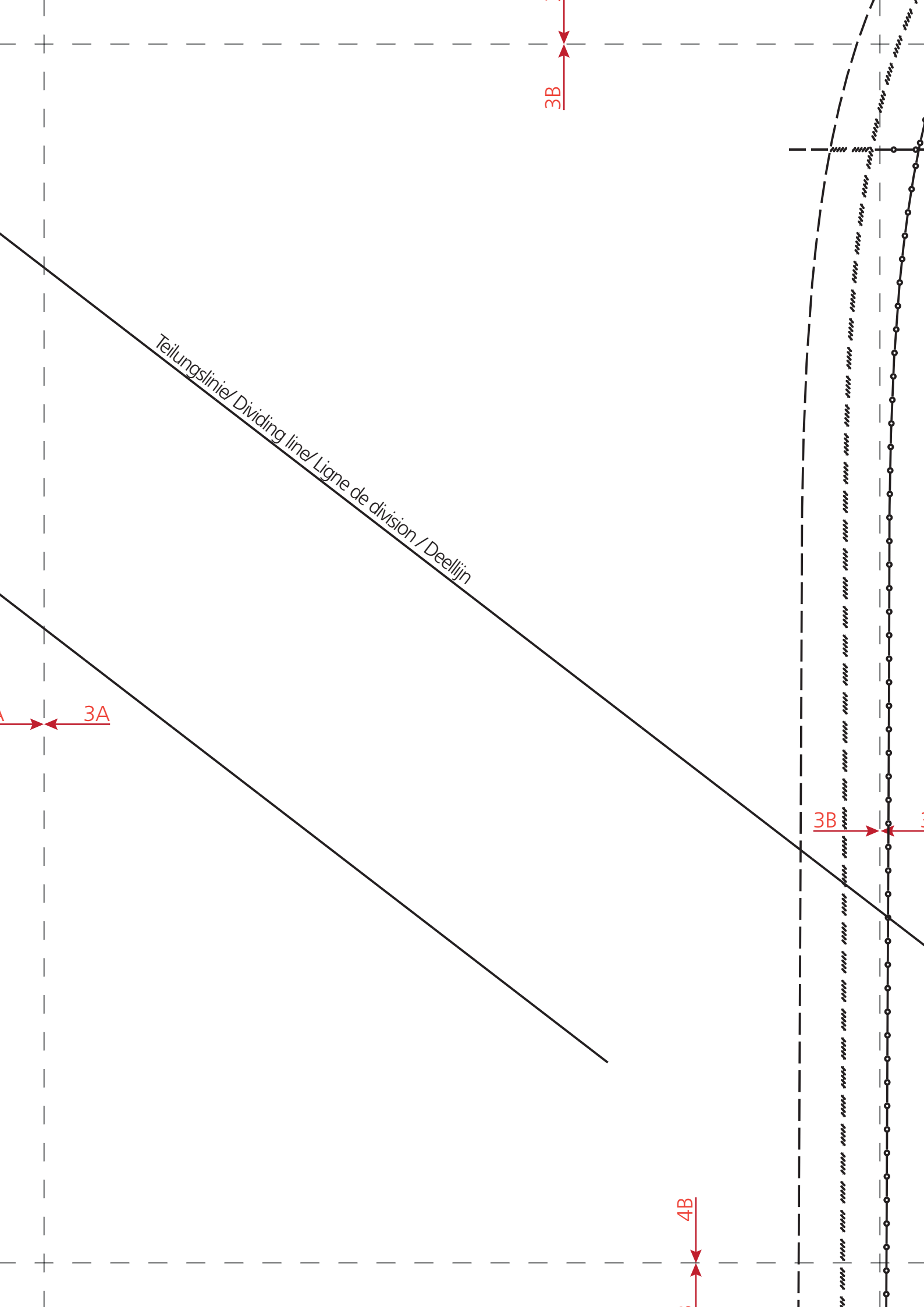
A

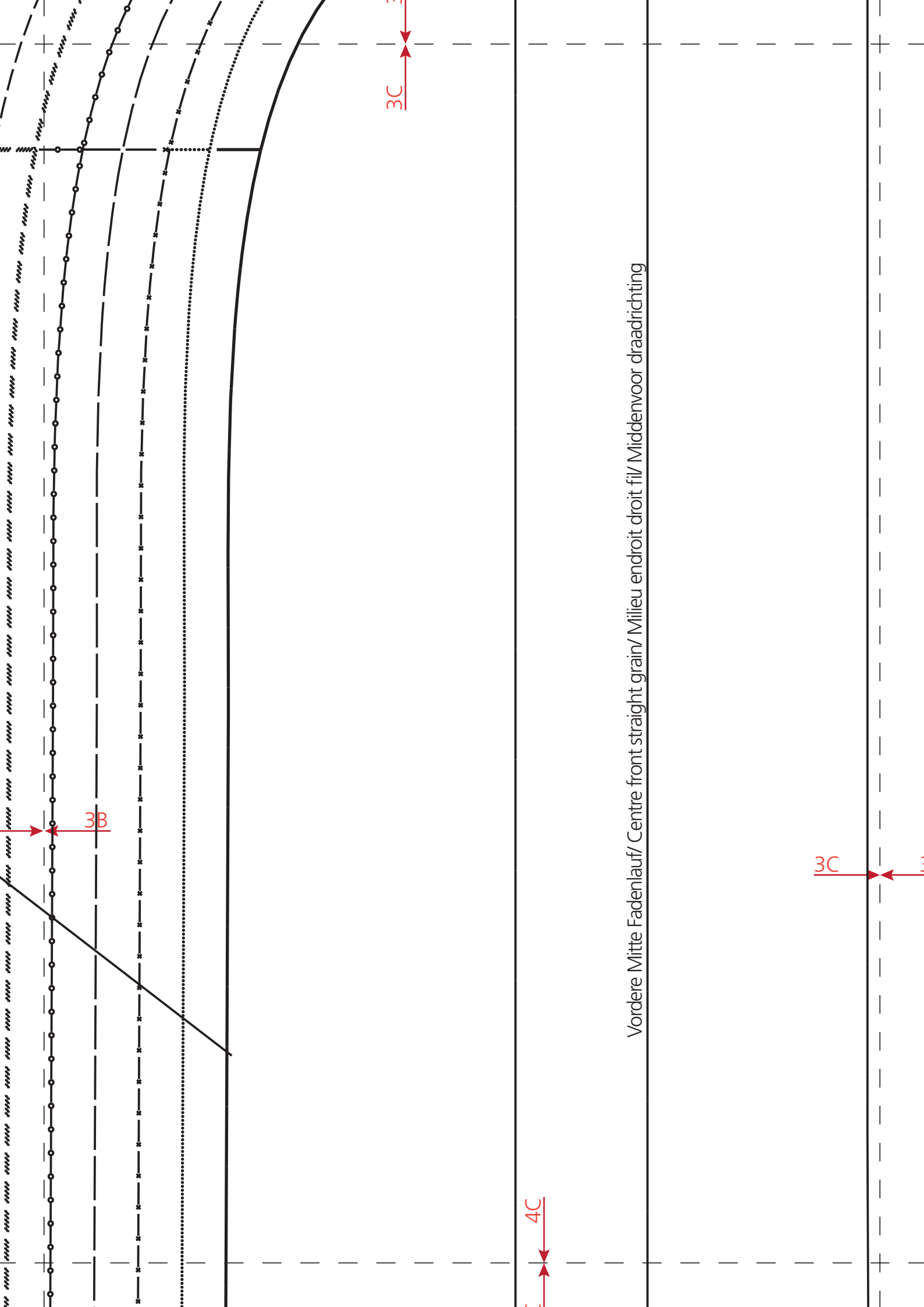
4A

3A

Ansatz Tasche/ Pocket placement/
Rabat poche/ Plaatsing zak

3A





Vordere Mitte Fadenlauf/ Centre front straight grain/ Milieu endroit droit fil/ Middenvoor draadrichting

3C

3C

3B

4C

3D

Keine Inspiration mehr versäumen – mit einem Abo!
No more missing inspiration – with a subscription!



Ja, ich möchte die Inspiration ab der nächsten Ausgabe für 1 Jahr abonnieren (3 Hefte pro Jahr).

Yes, I would like to subscribe to Inspiration from the next issue for 1 year (3 issues per year).

Jeweils im Januar erscheint das Frühjahresheft, im Mai das Sommerheft und im September die Herbst/Winterausgabe. In allen Ausgaben sind Schnittmuster enthalten.

The spring issue is published in January, the summer issue in May and the autumn/winter issue in September. All issues contain pattern plans.

Land/ Country	<input type="checkbox"/> Print	<input type="checkbox"/> Digital	Sprache/ Language
<input type="checkbox"/> Schweiz/ Switzerland	CHF 24	CHF 14	<input type="checkbox"/> Deutsch/ German
<input type="checkbox"/> Europa/ Europe	EUR 21	EUR 11	<input type="checkbox"/> Englisch/ English
<input type="checkbox"/> Übersee/ Overseas	USD 38/AUD 54	USD 14,50/AUD 24,50	<input type="checkbox"/> Französisch/ French
alle Preise inkl. MwSt. und Porto/ All prices inclusive of VAT and postage			<input type="checkbox"/> Niederländisch/ Dutch

Hier geht es zur Bestellung/ For order click here: www.inspiration.bernina.com

Mein Abonnement beginnt mit der jeweils nächsten Ausgabe. Es läuft nach Erhalt von 3 Heften automatisch weiter, sofern ich nicht rechtzeitig vor Ablauf kündige.

Subscriptions normally begin with the next issue. Subscriptions are automatically renewed after 3 issues if not cancelled in time before their expiry.

Ich bin damit einverstanden, dass BERNINA meine Daten zur Weiterverarbeitung an Dritte (insb. die medienwerkstatt ag, Schweiz) übermittelt, sofern dies erforderlich ist, um die vertragliche Leistung in Anspruch nehmen zu können.

I agree that BERNINA may transfer my data to third parties (esp. the media workshop AG, Switzerland and Datatrans AG, Switzerland), if this is required in order to make use of the contractual service.

Ich bin damit einverstanden, dass meine Daten für Zwecke der Direktwerbung von BERNINA verarbeitet und mit anderen Informationen, die von BERNINA für denselben Zweck erhoben wurden, verknüpft werden. Weitere Informationen kann ich in der Datenschutzerklärung (bernina.com) einsehen. Diese Einwilligung kann ich jederzeit kostenfrei widerrufen.

I agree that my data will be processed for direct marketing purposes by BERNINA and will be linked with other information which have been collected by BERNINA for the same purpose. I can find further information in the privacy policy (bernina.com). I can revoke this consent free of charge at any time.

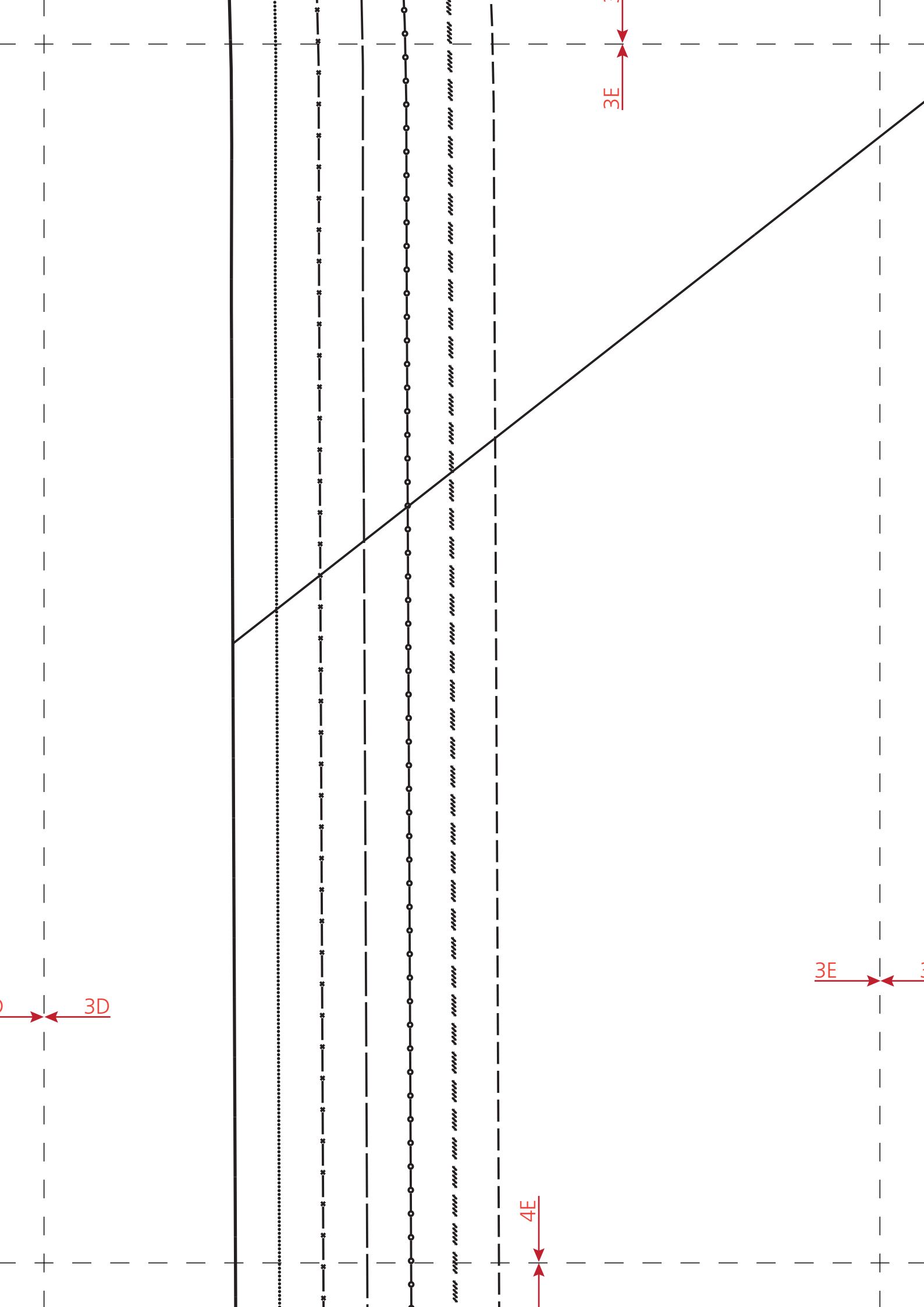
BERNINA International AG, Redaktion Inspiration, CH-8266 Steckborn, www.inspiration.bernina.com
 E-Mail: inspiration@bernina.com

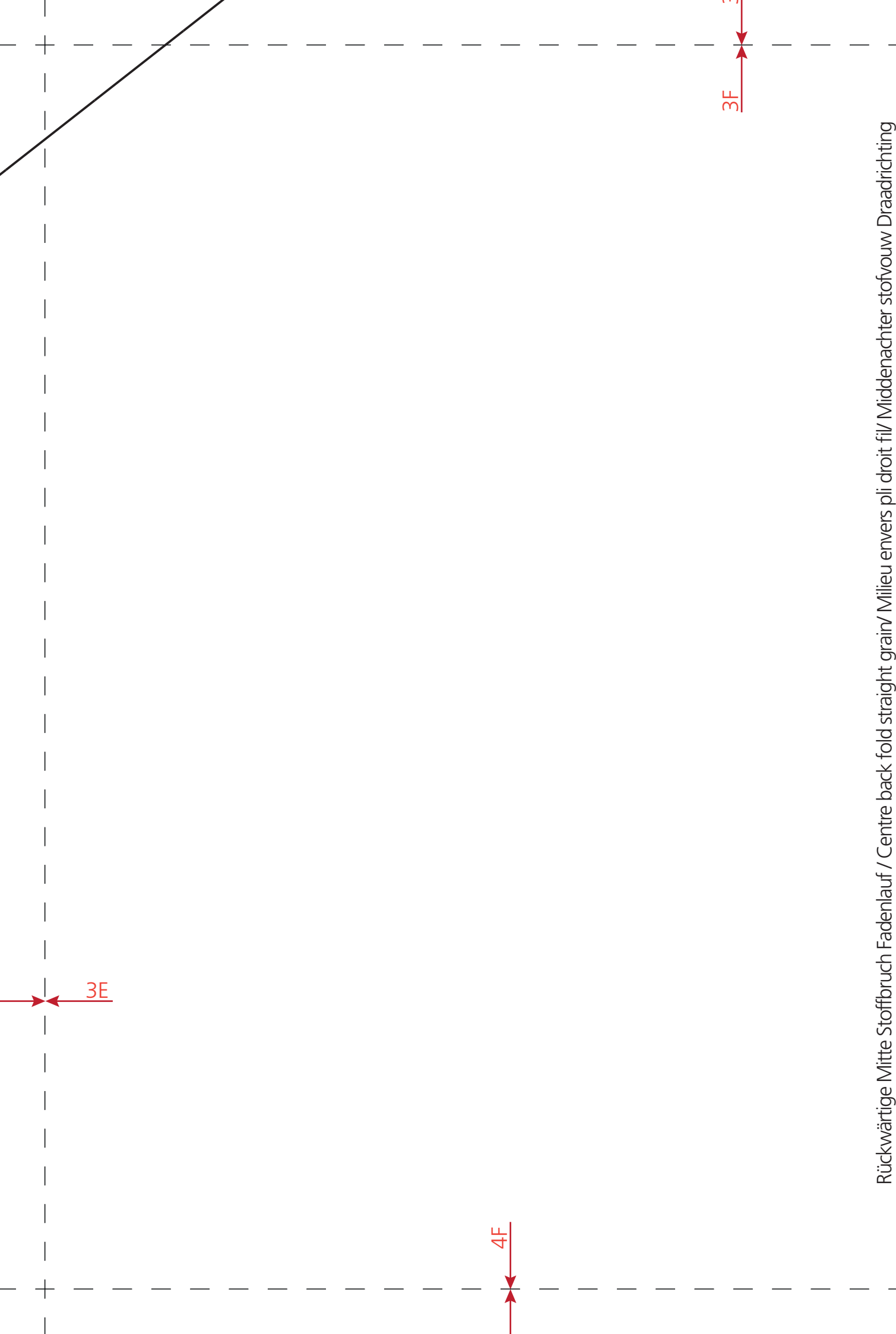
3D

3C



4D



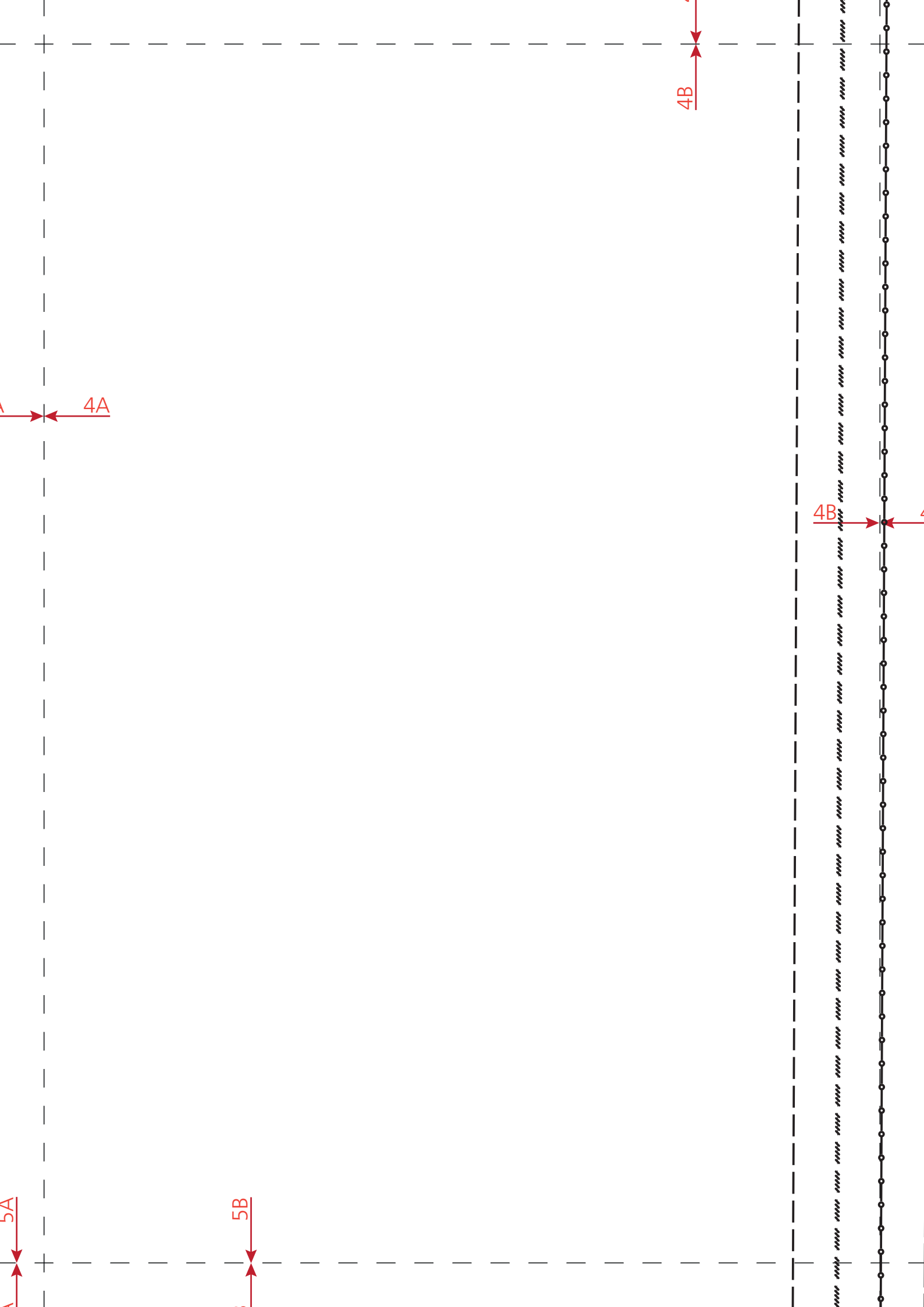


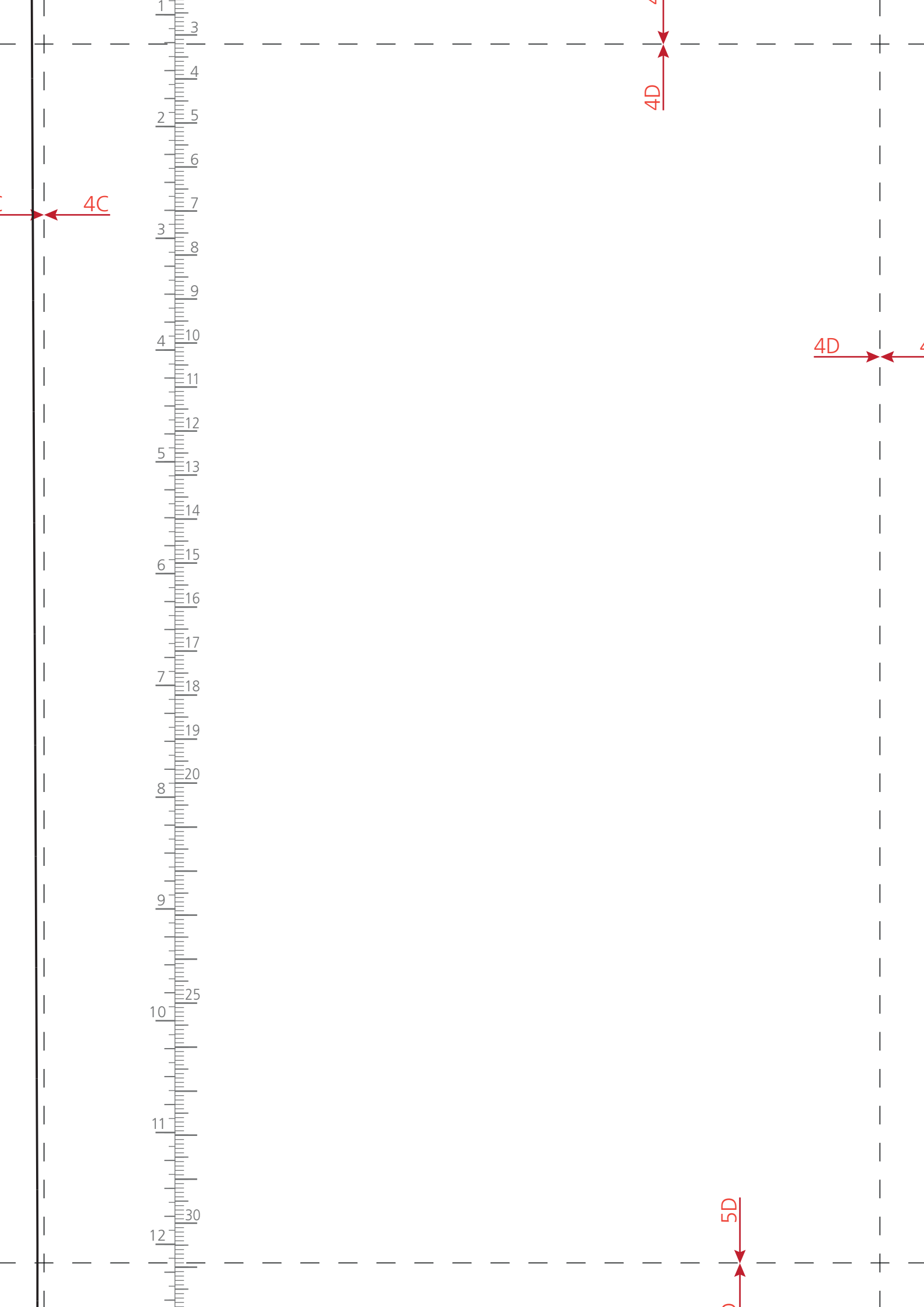
Rückwärtige Mitte Stoffbruch Fadenlauf / Centre back fold straight grain/ Milieu envers pli droit fil/ Middenachter stofvouw Draadrichting

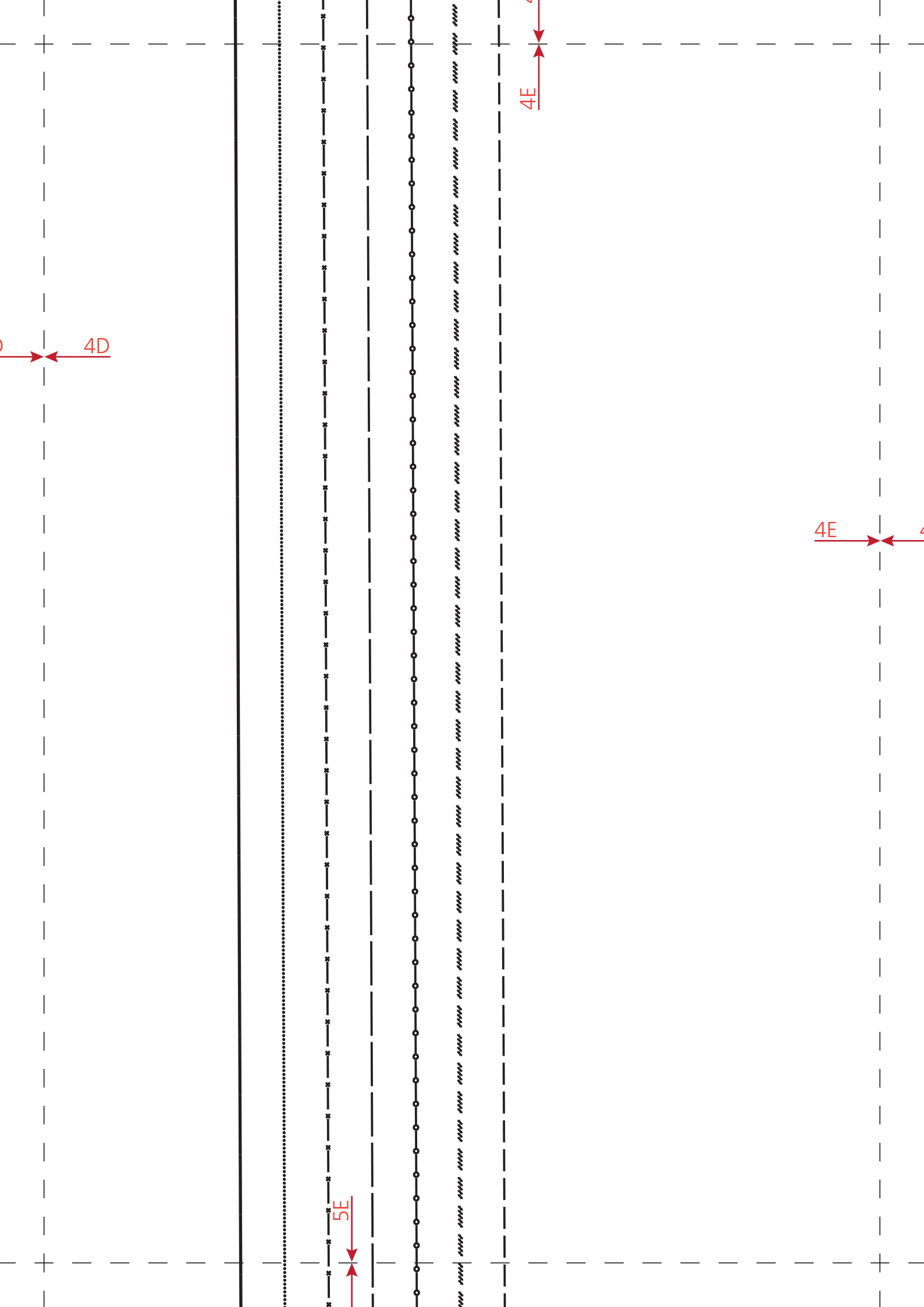
4A

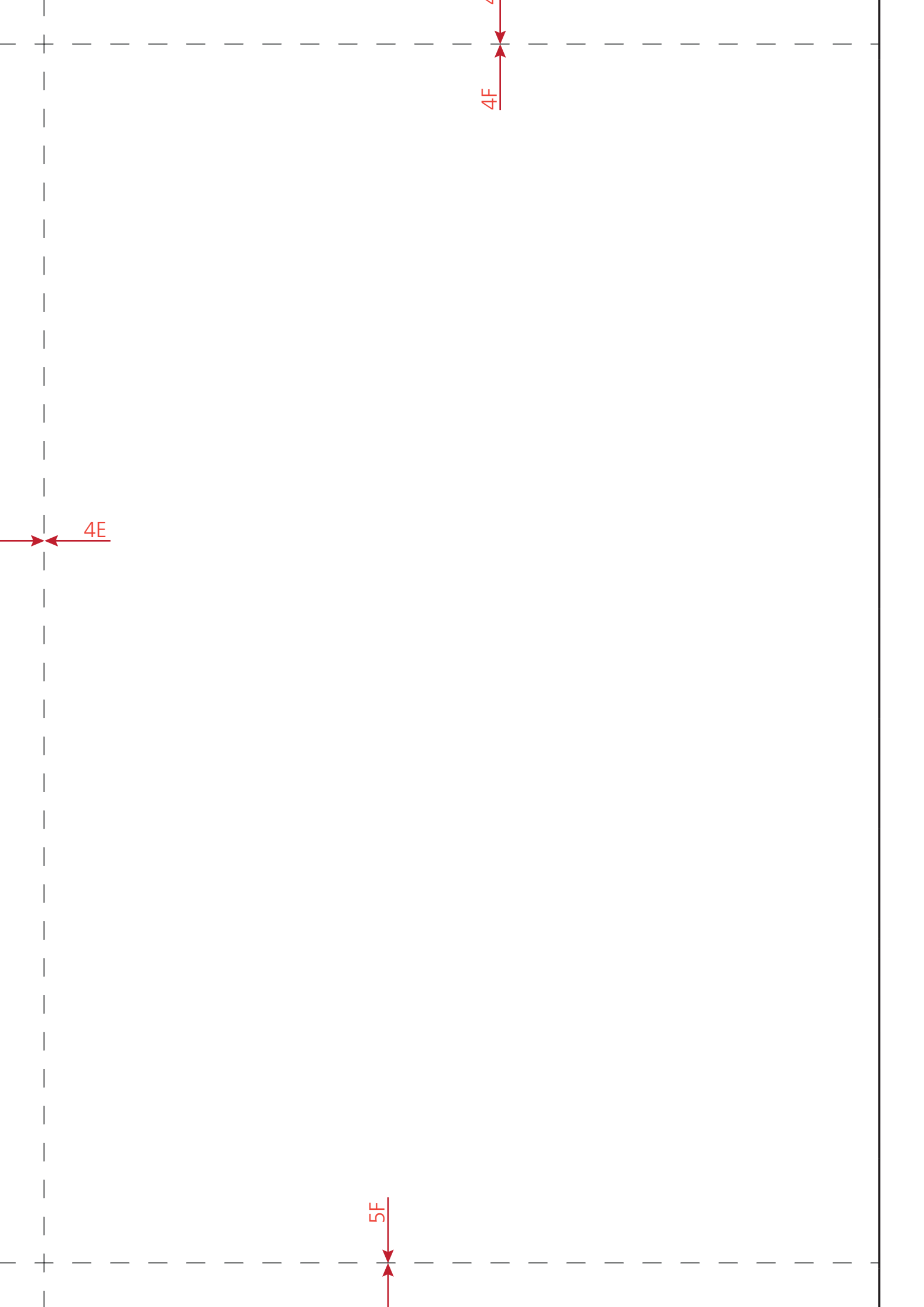
4A

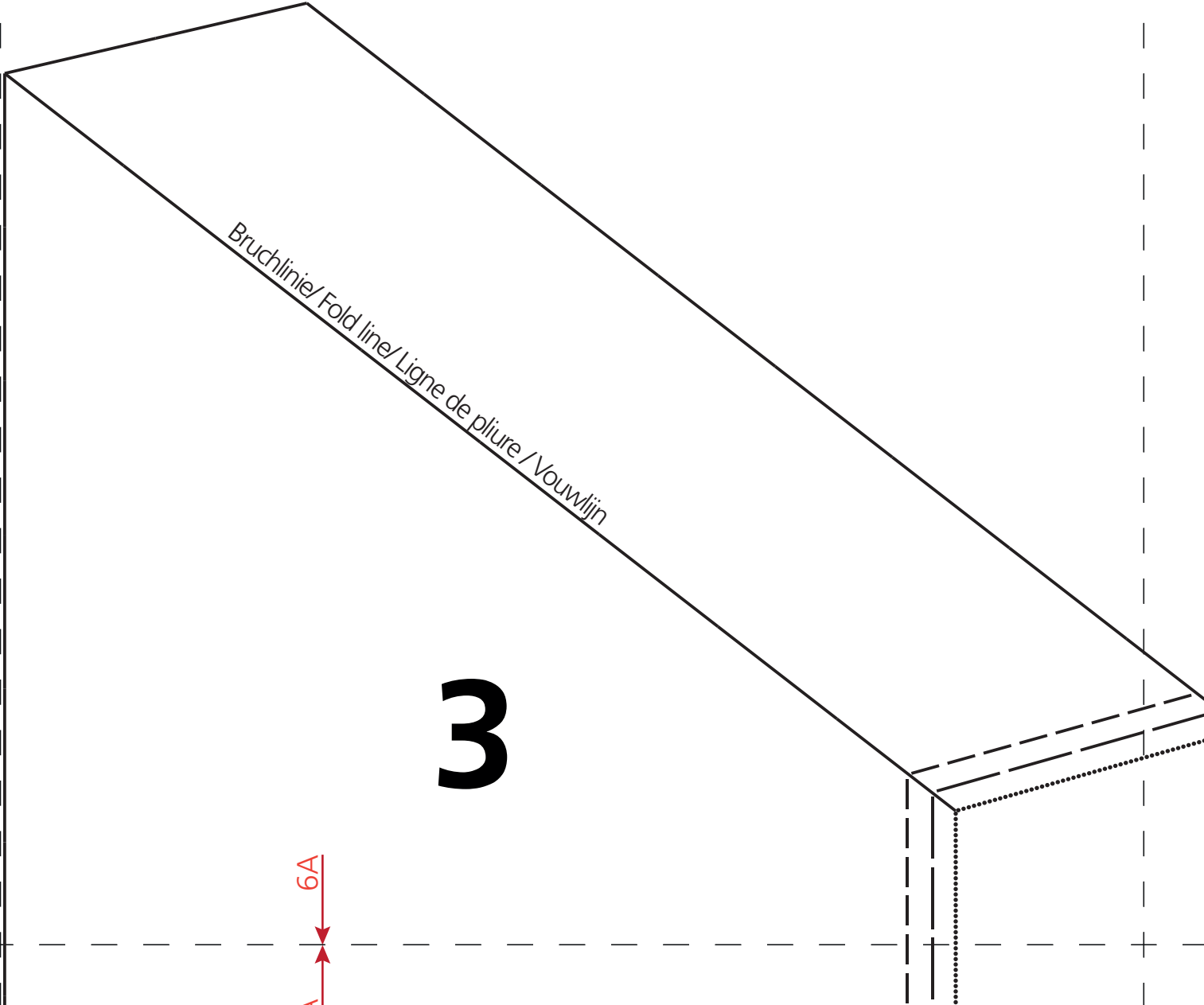
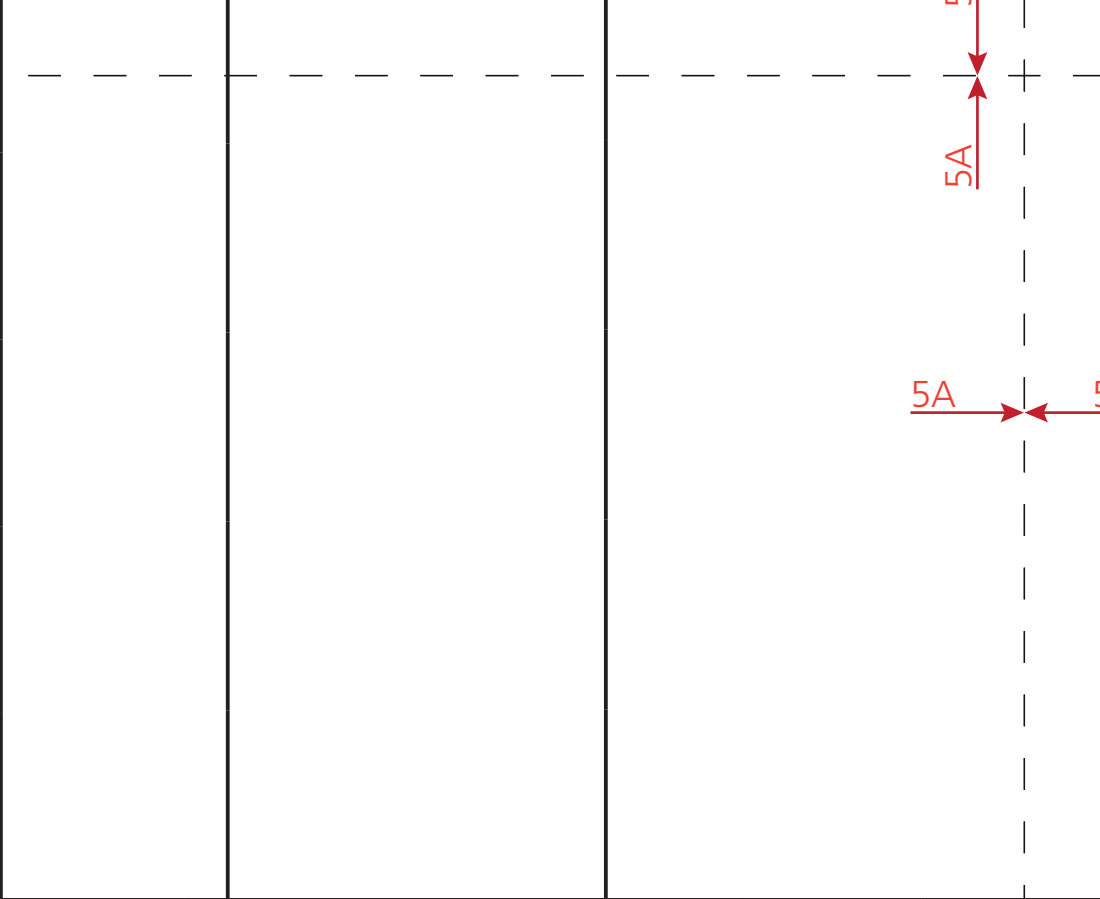
5A

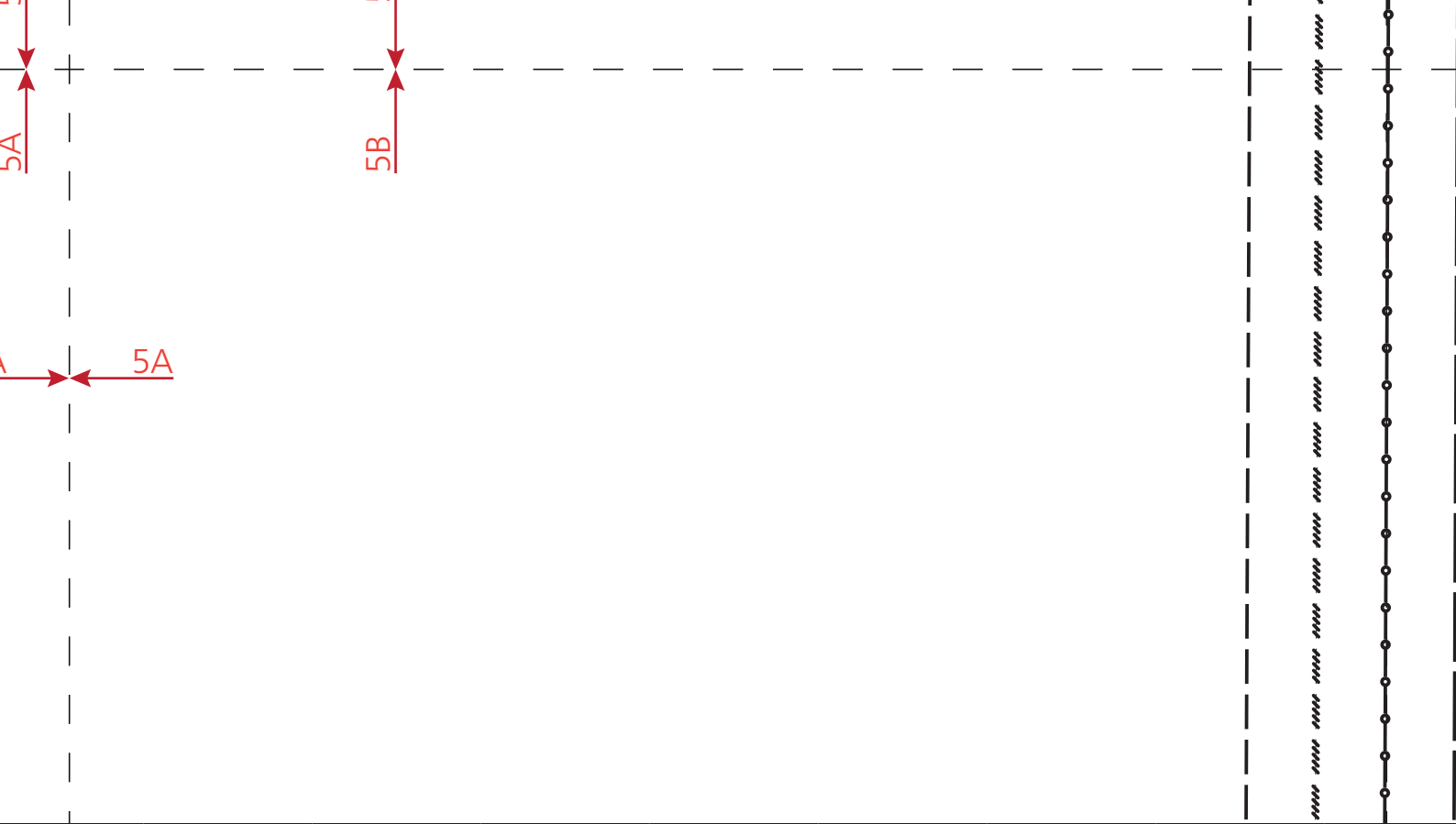










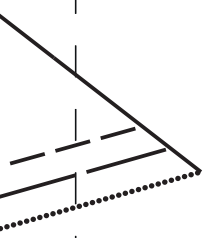


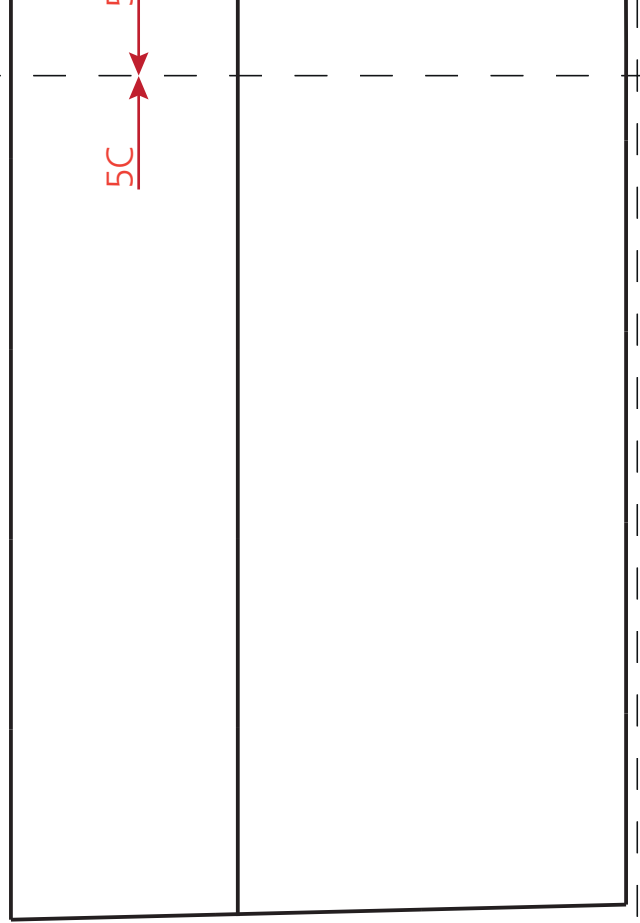
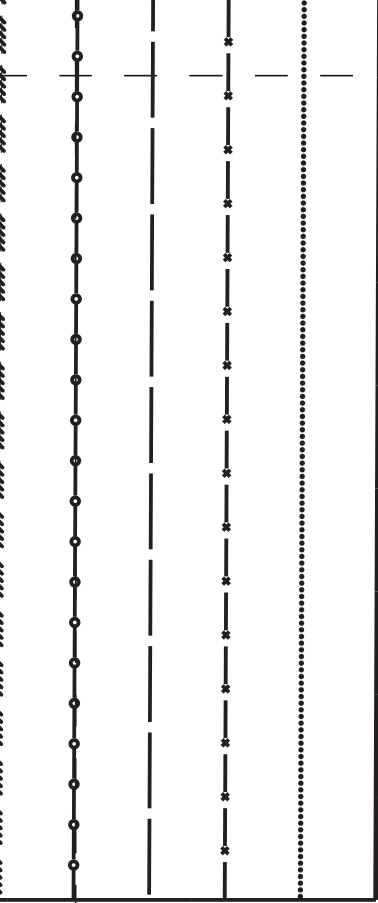
Wichtig: Alle Schnittteile sind ohne Nahtzugabe, falls nichts anderes vermerkt ist!

Important: All Patterns are without seam allowances, unless otherwise indicated !

Important: Toutes découpes sont sans surplus de couture (sauf mention contraire)!

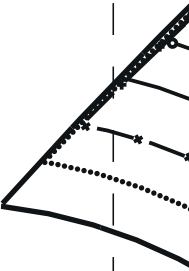
Attentie: Alle patroondeelen zijn zonder naadtoeslag, tenzij anders vermeld!

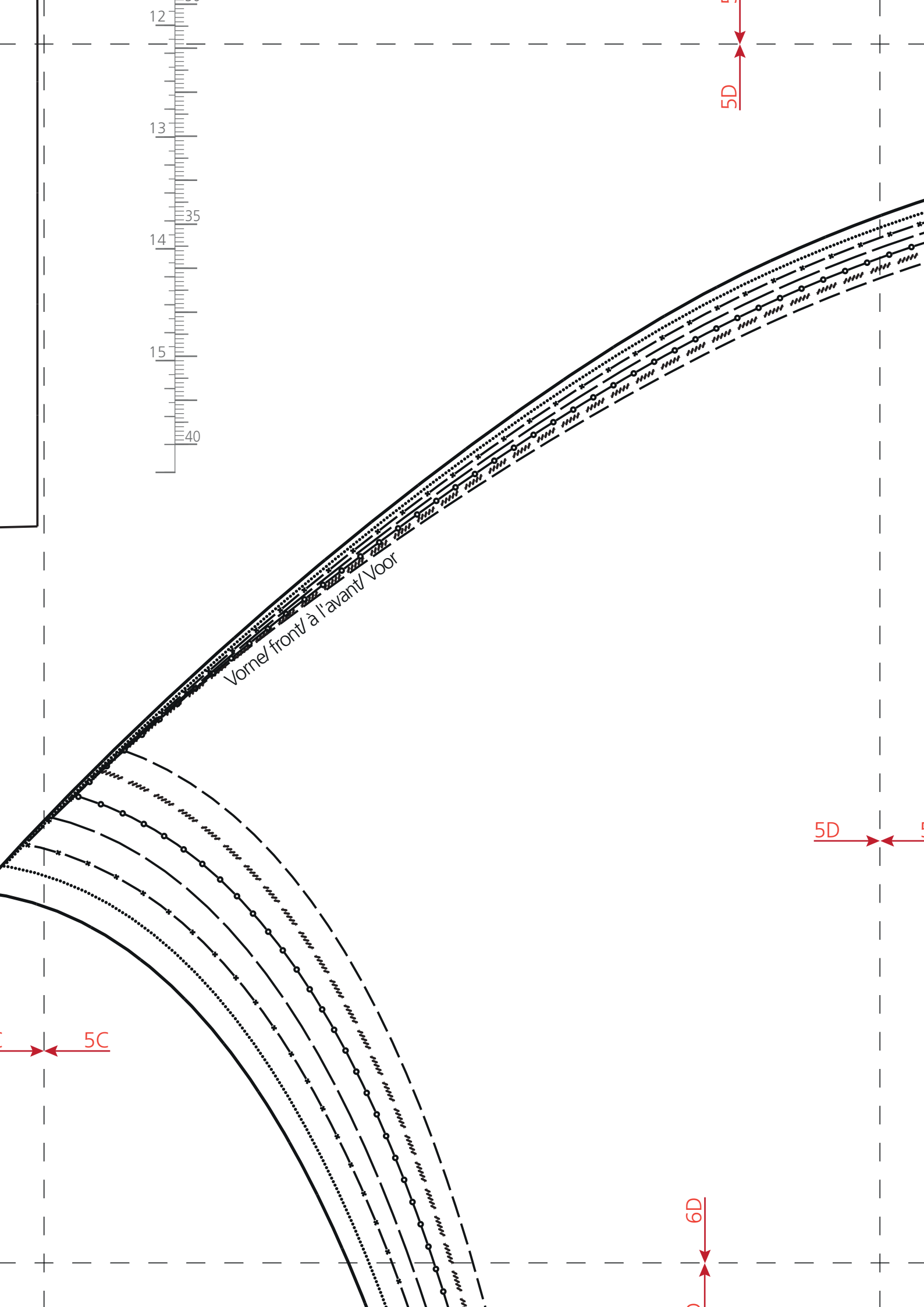




5B

5C





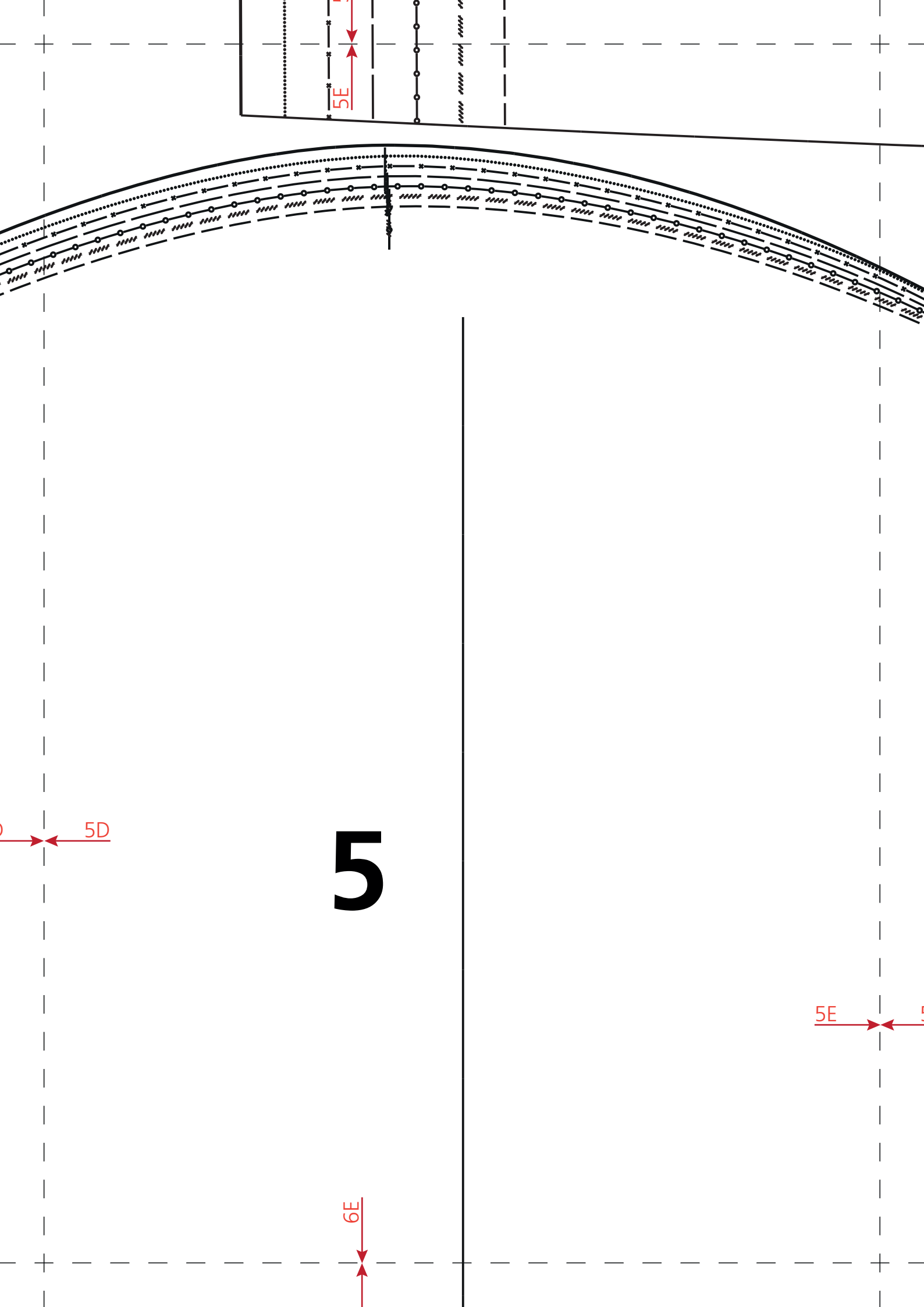
Vorne/ front/ à l'avant/ Voor

$5C$

$5D$

$5D$

$6D$

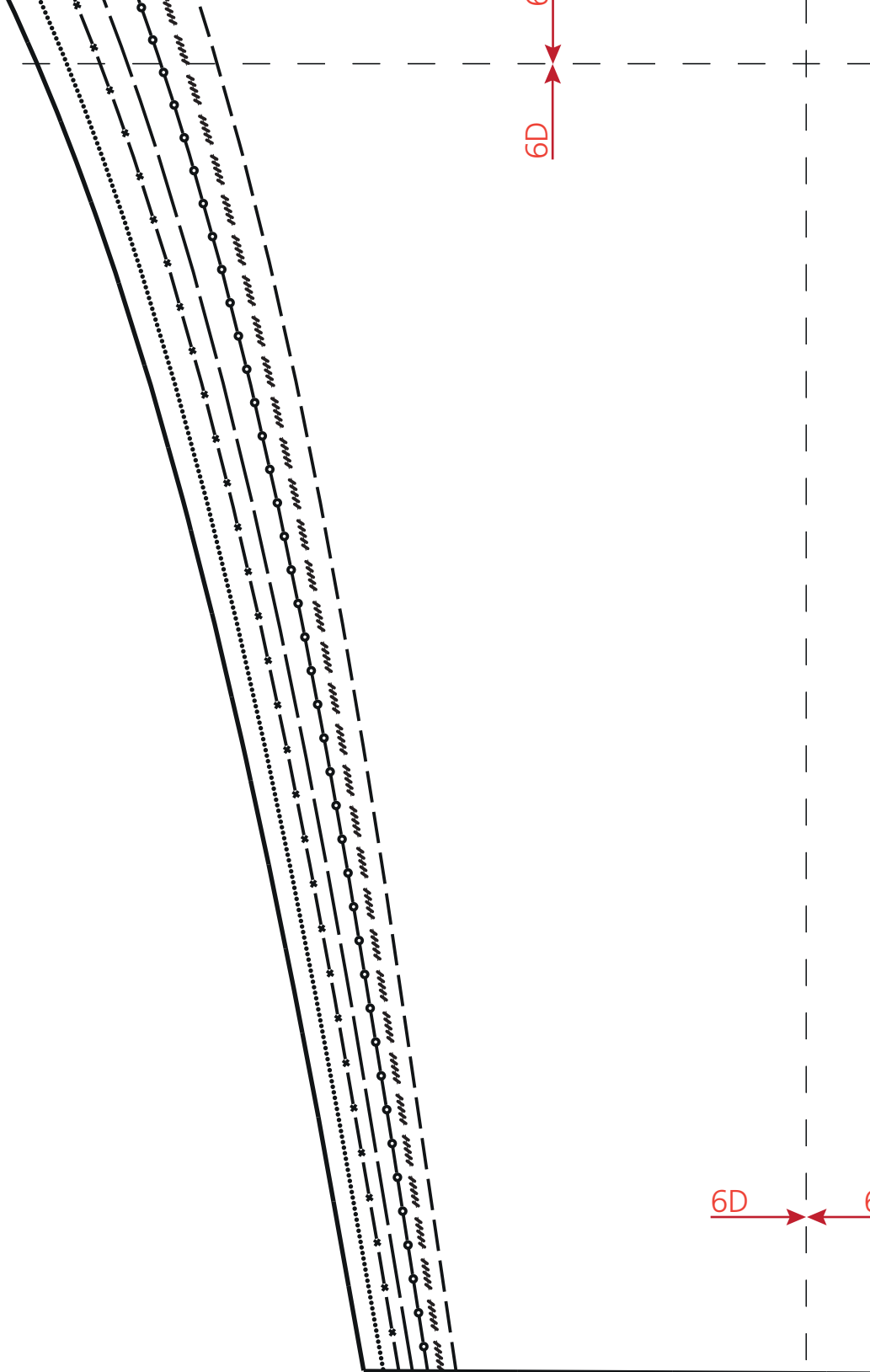


6A

36-40

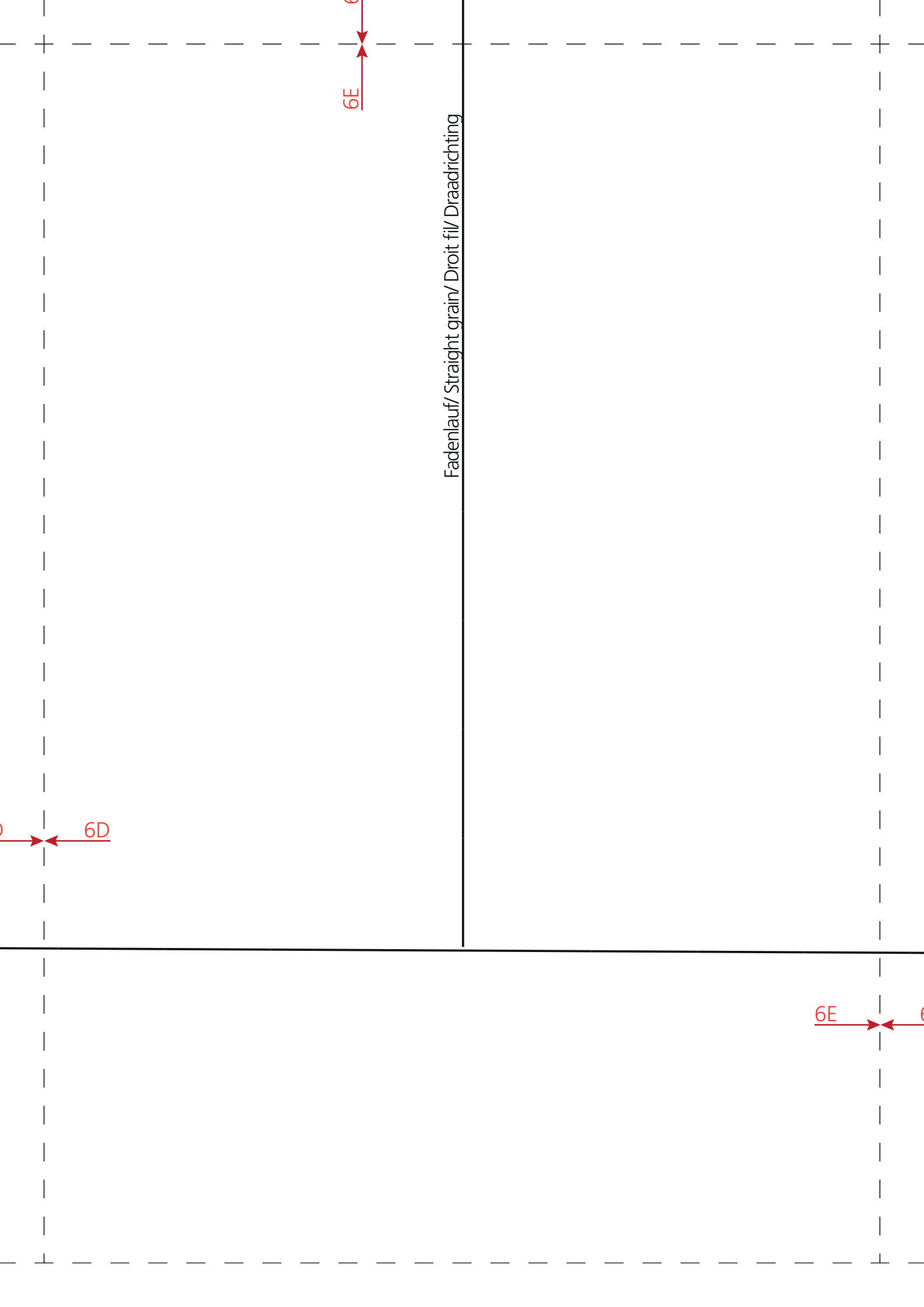
42-44

46-48



6D

6D



Fadenlauf/ Straight grain/ Droit fil/ Draadrichting

6E

6D

6E

