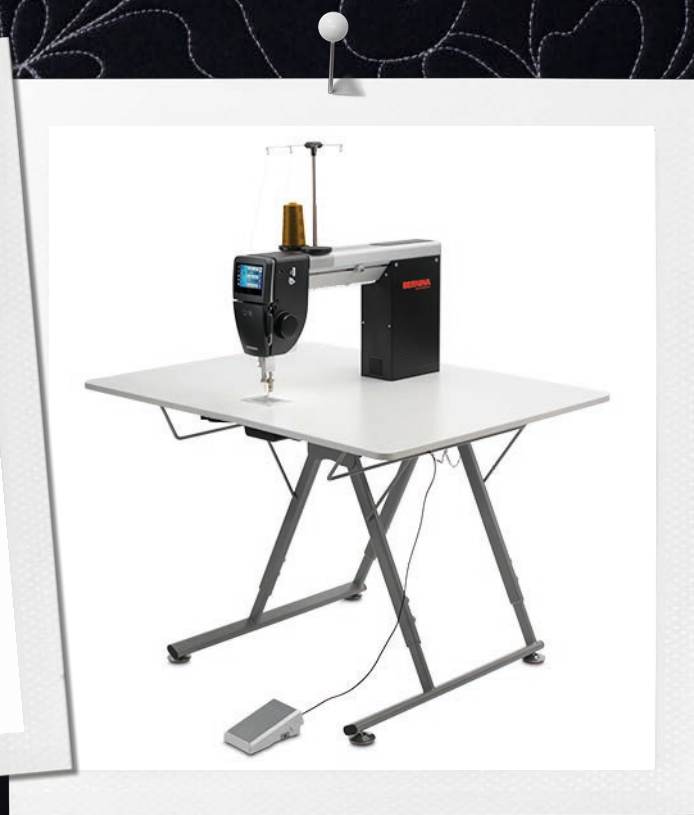




Mesa de Quilt plegable

Instrucciones de montaje



Contenidos

	NORMAS DE SEGURIDAD IMPORTANTES	4
1	ADVERTENCIA	4
	Indicaciones importantes	5
2	My BERNINA	6
2.1	Introducción	6
2.2	Vista general mesa de Quilt plegable	6
3	Desembalaje e instalación de la mesa de Quilt	7
4	Ajustar la altura de la mesa	8
5	Montaje Q 16	9
5.1	Montaje del inserto	9
5.2	Colocación de la máquina	9
5.3	Apertura de los tableros	10
6	Montaje Q 20	12
6.1	Colocación de la máquina	12
6.2	Apertura de los tableros	12
6.3	Montaje del inserto	12



NORMAS DE SEGURIDAD IMPORTANTES

Tener en cuenta las siguientes indicaciones de seguridad básicas para el montaje de la mesa de Quilt. Leer atentamente el manual de instrucciones de la máquina BERNINA de la serie Q antes de utilizar la mesa de Quilt.

ADVERTENCIA

Para prevenir las lesiones personales:

- El paquete de la mesa de Quilt es grande y pesado. Por este motivo deberá trasladarse siempre como mínimo entre dos personas adultas.
- Colocar el paquete de forma que no pueda volcar.
- Para el montaje de la mesa de Quilt son necesarias dos personas adultas.
- Durante el montaje de los distintos componentes y las piezas de pequeño tamaño se deberá tener en cuenta que las piezas estén fuera del alcance de los niños (peligro de asfixia).
- Evitar el aprisionamiento de los dedos durante el montaje.
- Emplear la mesa de Quilt exclusivamente para la finalidad descrita en las presentes instrucciones de montaje.
- No emplear la mesa de Quilt como un juguete.
- La mesa de Quilt puede ser utilizada por niños a partir de 8 años y por personas con capacidades físicas, sensoriales o mentales limitadas, incluso si no disponen de conocimientos en el manejo de la máquina, siempre que estén bajo vigilancia o se les hayan explicado los peligros asociados.
- No desplazar, inclinar ni plegar la mesa de Quilt cuando la máquina esté montada encima. Retirar la máquina antes de desplazar, inclinar o plegar la mesa de Quilt.
- Almacenar la mesa de Quilt plegada de tal forma que no pueda volcar.
- No sentarse ni apoyarse sobre los tableros.

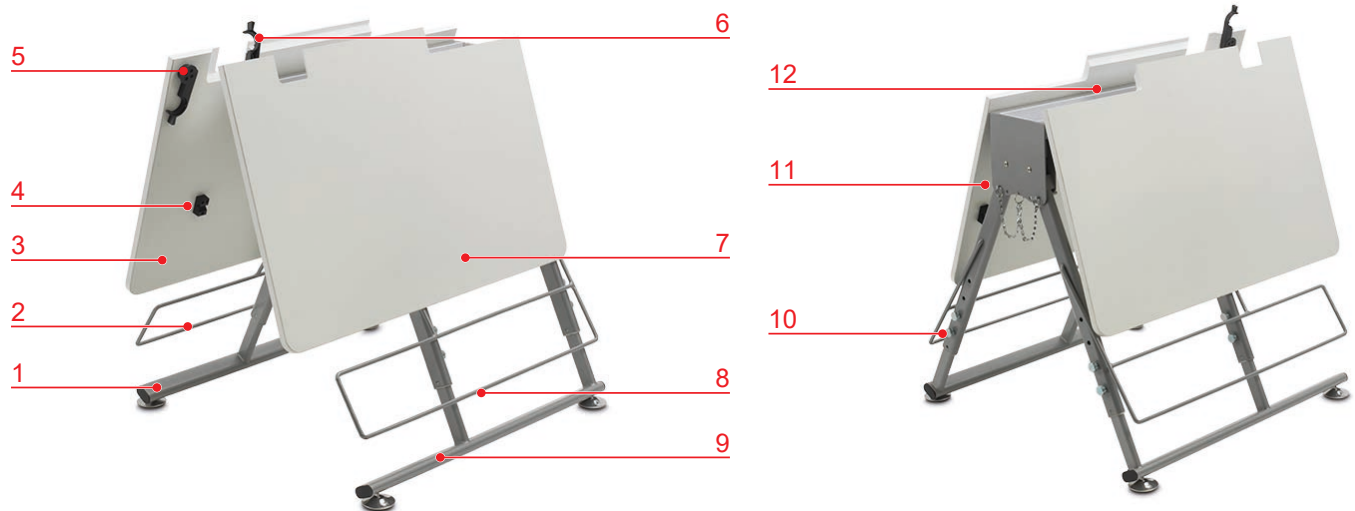


2 My BERNINA

2.1 Introducción

La mesa de Quilt plegable le permite realizar trabajos de quilting en posición sentada con las máquinas de la serie Q de BERNINA apropiadas como modelo de mesa. Cuando se desmonta la máquina es posible plegar la mesa de Quilt y almacenarla en poco espacio.

2.2 Vista general mesa de Quilt plegable



- 1 Pata, izquierda
- 2 Arco de apoyo, izquierda
- 3 Tablero, izquierda
- 4 Enclavamiento
- 5 Arco de bloqueo, izquierda
- 6 Arco de bloqueo, derecha

- 7 Tablero, derecha
- 8 Arco de apoyo, derecha
- 9 Pata, derecha
- 10 Ajuste de altura
- 11 Pernos de seguridad, patas de mesa
- 12 Apertura para máquina

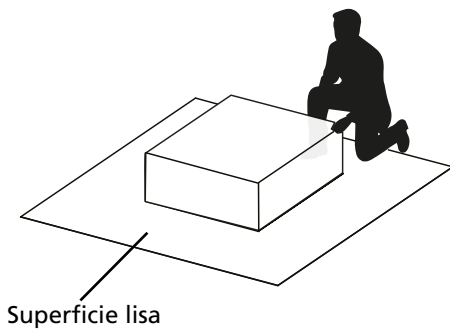
3 Desembalaje e instalación de la mesa de Quilt

⚠ ADVERTENCIA

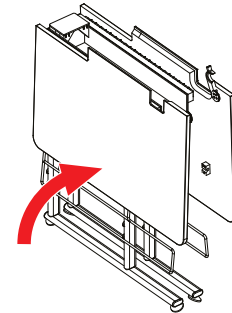
Mesa de Quilt pesada

La elevación de la mesa de Quilt puede provocar lesiones en la espalda.
Una caída involuntaria de la mesa de Quilt puede provocar lesiones y daños personales.
> Instalar la mesa de Quilt siempre con ayuda de una segunda persona.

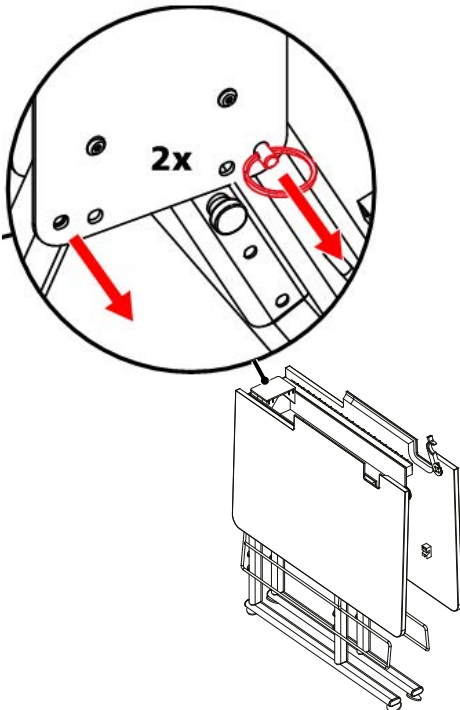
1 Desembalar la mesa cuidadosamente.



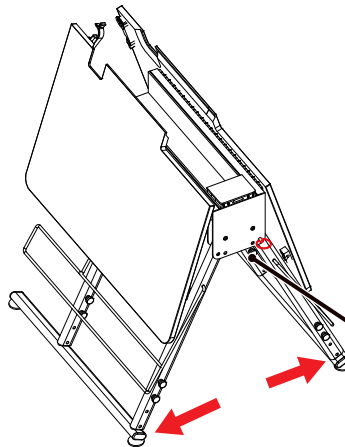
2 Instalar la mesa entre dos personas.



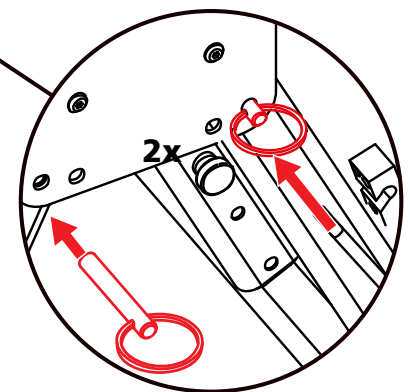
3 Extraer los dos pernos de seguridad.



4 Desplegar las patas



5 Insertar los dos pernos de seguridad.

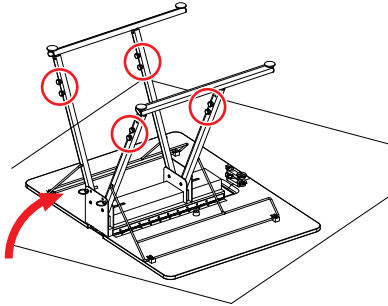


4 Ajustar la altura de la mesa

Requisito

- La máquina no está colocada en la mesa.

- 1** Inclinar la mesa hasta que sea posible acceder fácilmente a los tornillos.

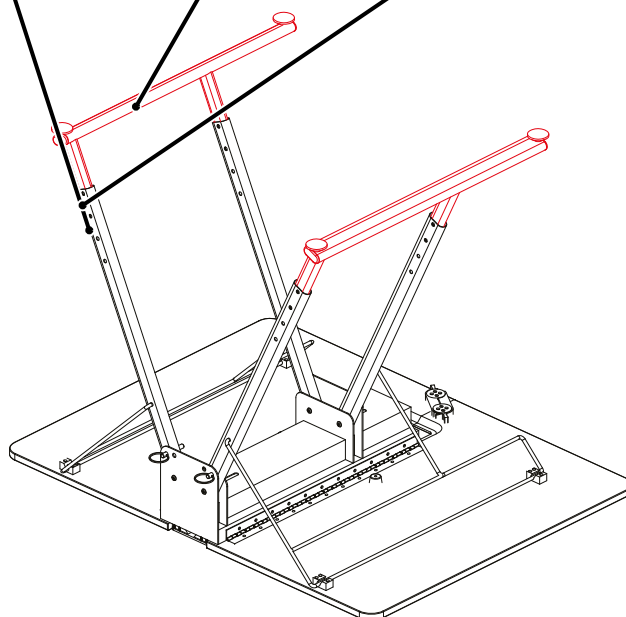
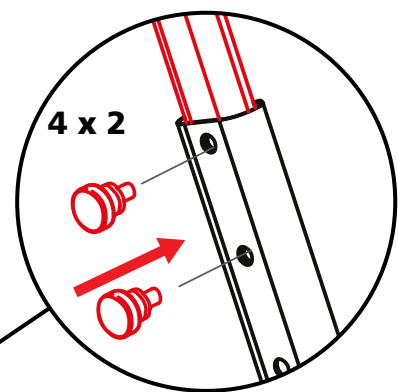
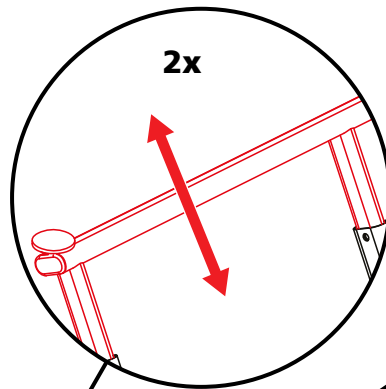
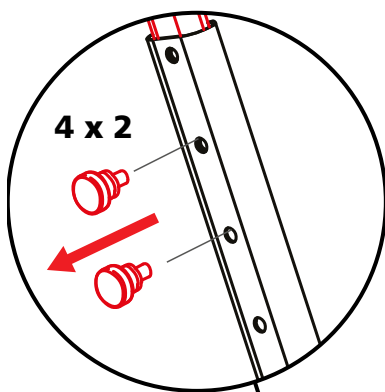


Inclinar la mesa hacia el lado, o inclinar la mesa hacia el frente, o colocar la mesa en la superficie de la mesa.

- 2** Retirar dos tornillos en cada una de las cuatro patas.

- 3** Ajustar las patas a la misma altura.

- 4** Apretar los dos tornillos de cada una de las cuatro patas.



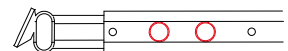
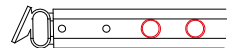
Altura de la mesa

73 cm
(28 in)

78 cm
(30 in)

83 cm
(32 in)

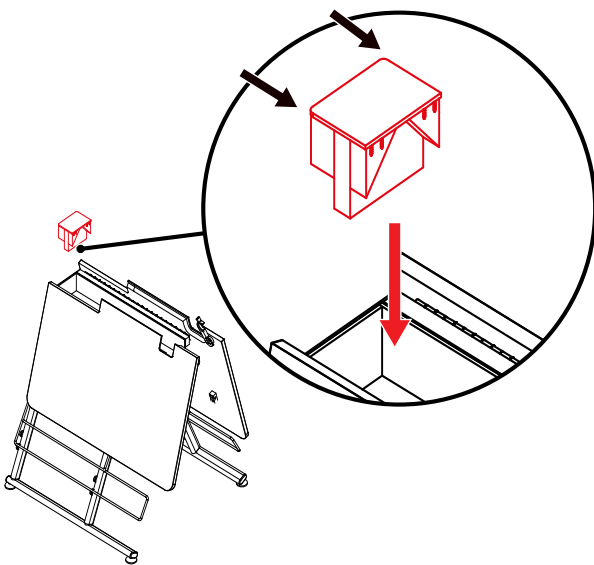
Tornillos



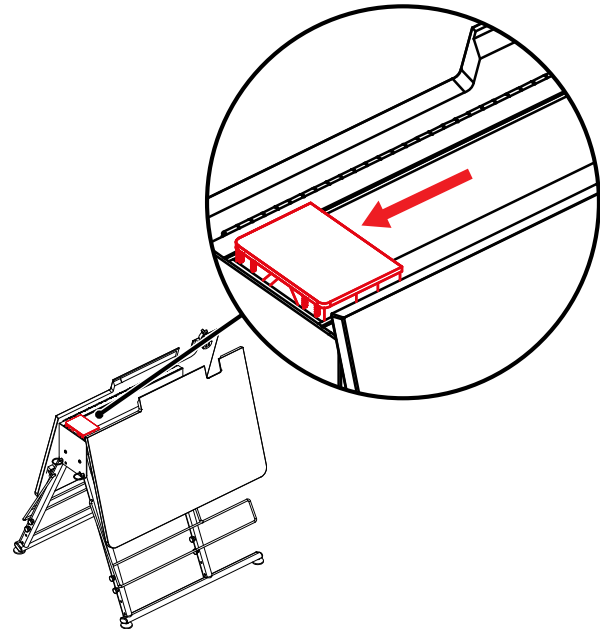
5 Montaje Q 16

5.1 Montaje del inserto

- 1** Montar el inserto con bordes redondeados hacia atrás.

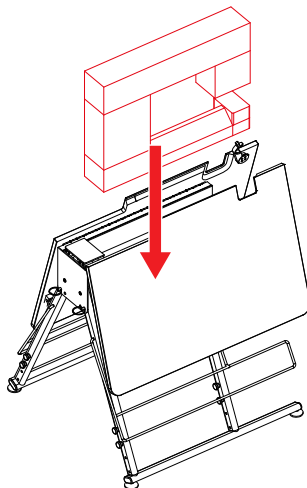


- 2** Desplazar el inserto completamente hacia atrás.

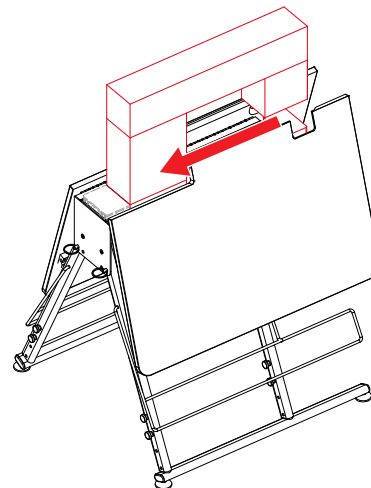


5.2 Colocación de la máquina

- 1** Colocar la máquina entre dos personas.



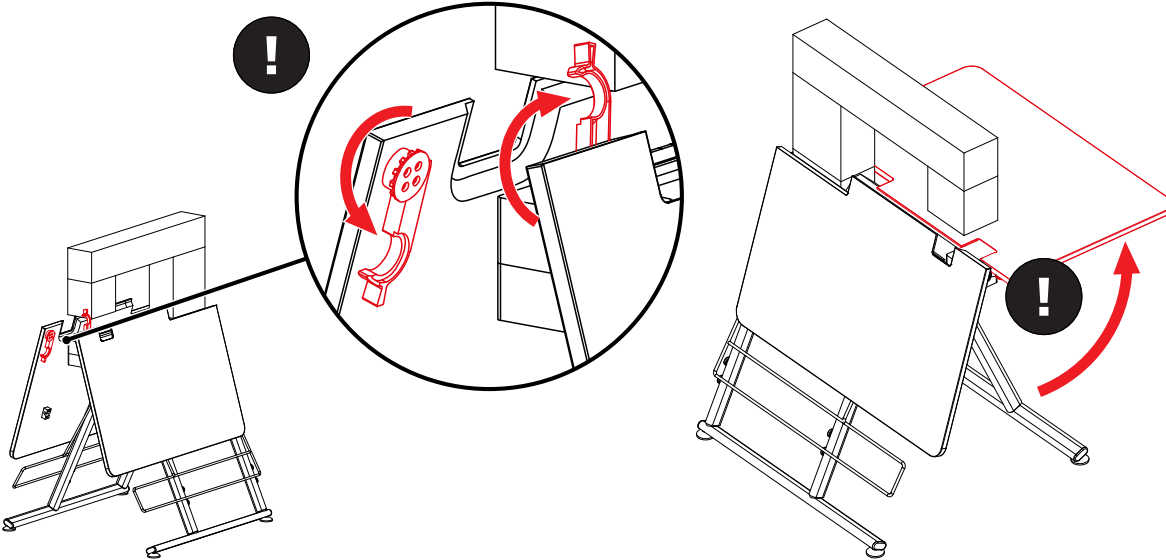
- 2** Desplazar la máquina completamente hacia atrás.



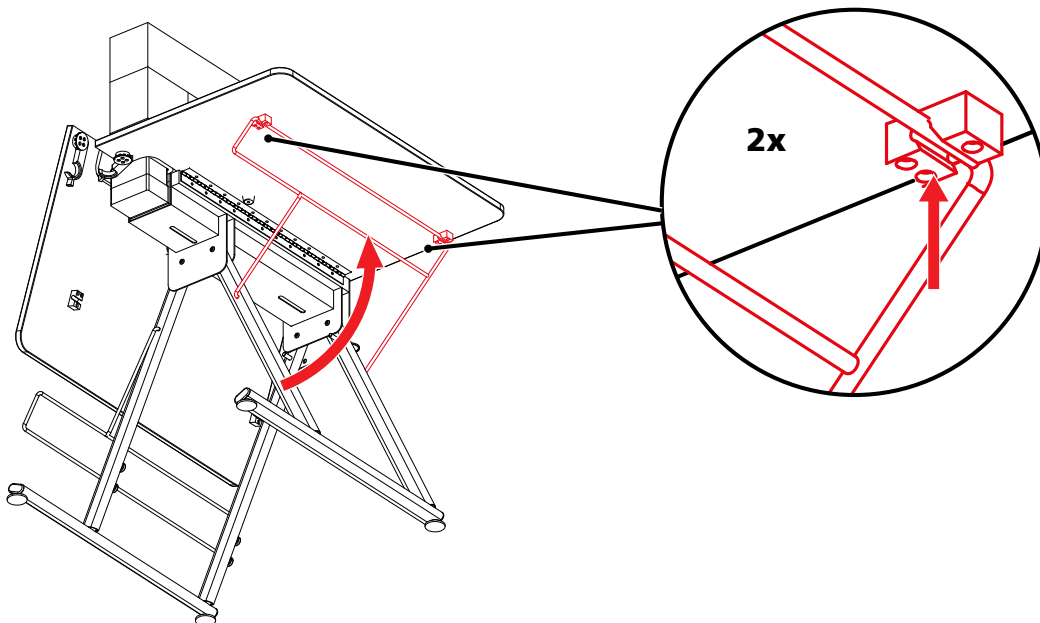
5.3 Apertura de los tableros

1 Alinear los dos arcos de bloqueo como se muestra en la imagen.

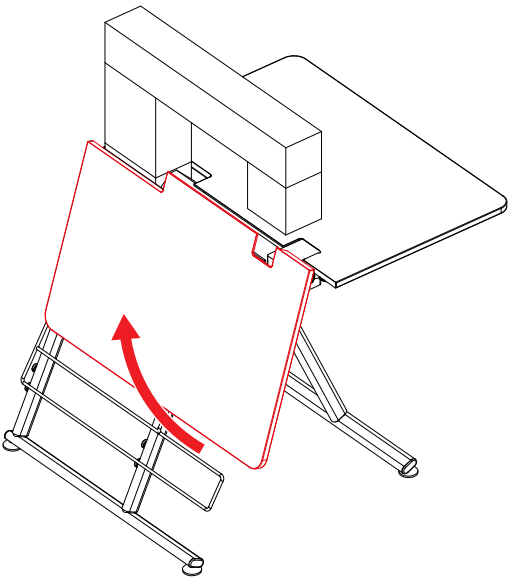
2 Primero, elevar lentamente el tablero derecho.



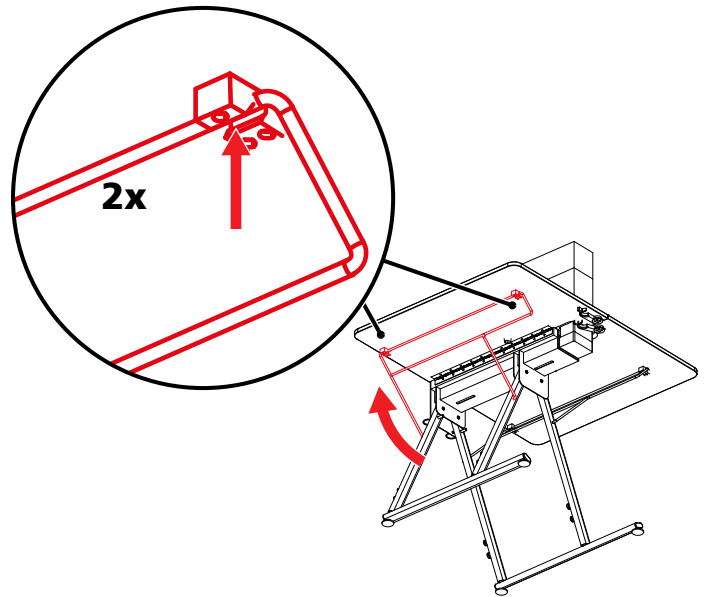
3 Levantar el arco de apoyo y encajar perceptiblemente.



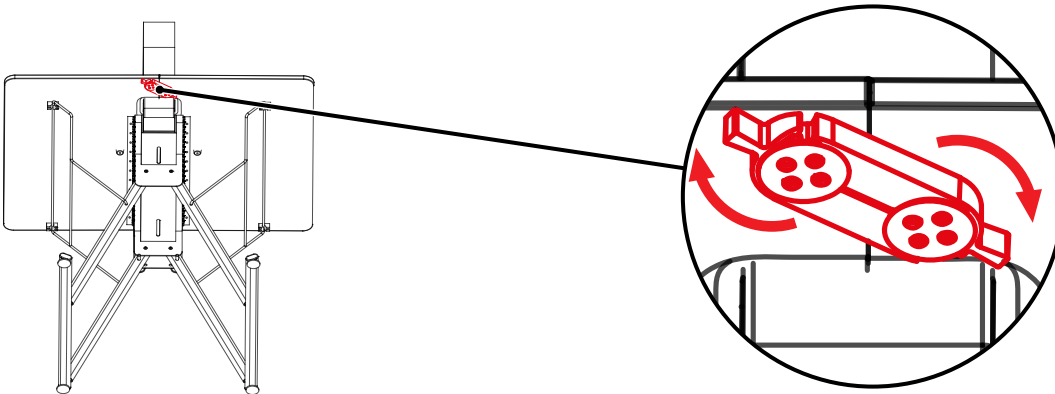
4 Levantar el tablero izquierdo.



5 Levantar el arco de apoyo y encajar perceptiblemente.



6 Cerrar los dos arcos de bloqueo.



6 Montaje Q 20

6.1 Colocación de la máquina

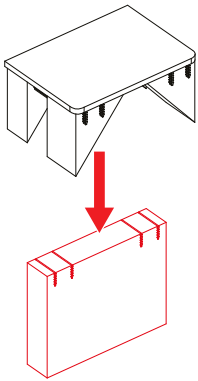
(Véase la página 9)

6.2 Apertura de los tableros

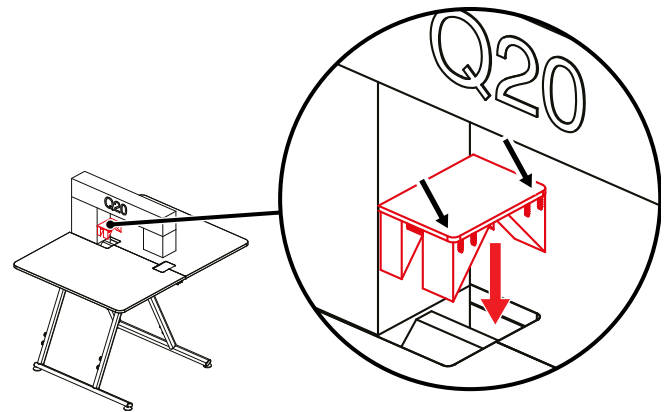
(Véase la página 10)

6.3 Montaje del inserto

- 1 Retirar la pieza central.



- 2 Montar el inserto con bordes redondeados hacia delante.



THINK
BIG



in partnership with

Mettler[®]

BERNINA International AG | CH-8266 Steckborn, Switzerland | www.bernina.com | © Copyright by BERNINA International AG

1050655_00A.11
2020-02 ES

made to create **BERNINA**