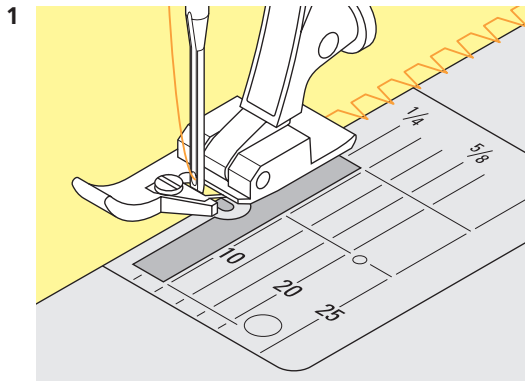
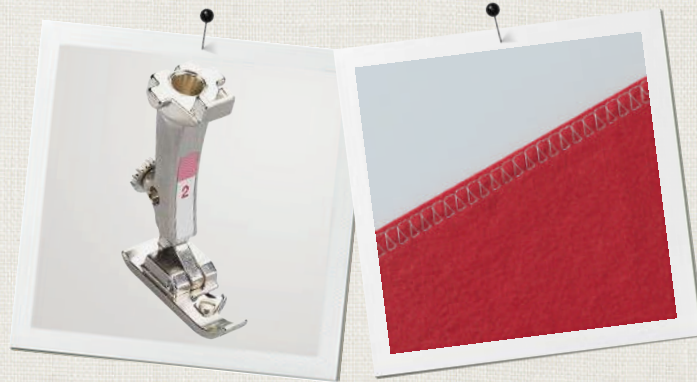


Overlockfot

#2

Gamma Kappa
Machine 5.5 | 9 mm



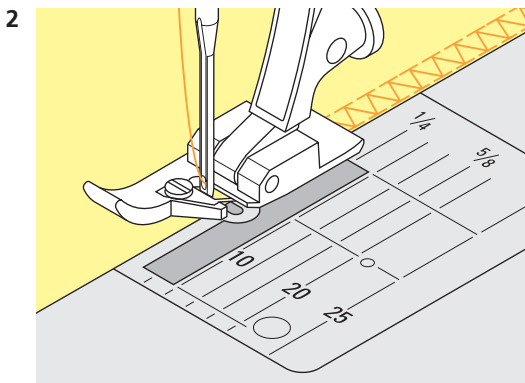
Information

Användningsområde

- För overlocksömmar.
- För överkastsömmar.
- För synliga fällor på elastiska tyger.

För din säkerhet

Innan du använder detta tillbehör, läs noga igenom denna instruktion och instruktionsboken till din maskin.



Användning

Använda overlockfot

- > Välj overlocksöm eller passande elastisk söm.
- > Ställ in stygnbredden på 4 – 5.
- > Ställ in stygnlängden på 1 – 1.5.
- > Ställ in nålläget som du vill ha det. Se till så att nålen inte slår emot syfotstån.
- > Ställ mataren i syläge.
- > Lägg tygkanterna under foten så att syfotstån ligger precis på klippkanten.
- > Overlocksöm: Nålen måste hela tiden sy i tomma luften precis höger om tån vid högerutslag för att få tillräcklig trådmängd, dvs. så att kanten inte dras samman. (Bild 1)
- > Överkasta sömmar: Använd sicksack eller overlocksöm. (Bild 2)

Tips

- > Sänk syfotstrycket om det går på elastiska tyger.
- > Använd trikå-/brodernål.