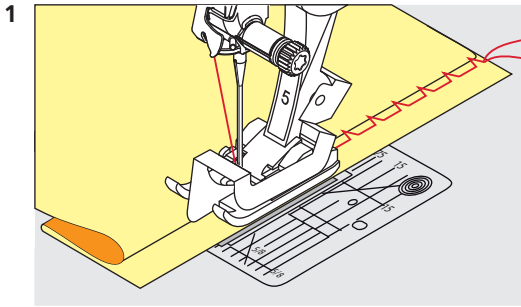
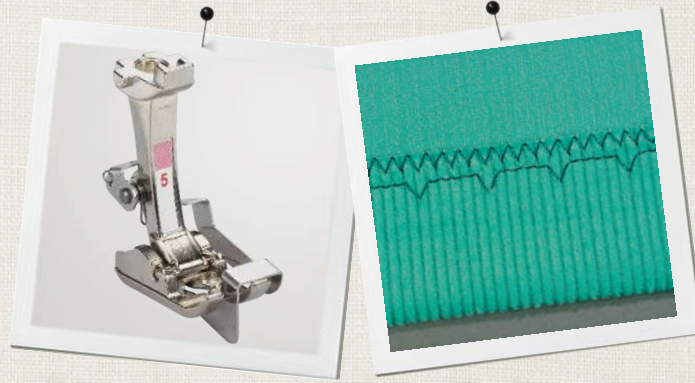


# Piilo-ommeljalka

#5

Gamma Kappa  
Machine 5.5 | 9 mm



## Perustiedot

### Käyttötarkoitus

- Piilo-ommelsaumojen ompeluun.
- Reunatikkaukseen paininjalan vasemmalla puolella.

### Oman turvallisuutesi tähden

Ennen kuin otat käyttöön, lue käyttöohjeet tarkoin, lue myös koneesi ohjekirjassa olevat ohjeet ja pidä molemmat aina saatavilla.

## Käyttöohjeet

### Piilo-ompeleen ompelu

- > Valitse piilo-ommel.
- > Aseta ommelleveydeksi noin 2.5.
- > Aseta tikinpituudeksi noin 2.5.
- > Säädä neulan asento puoliksi oikealle.
- > Taita kangas siten, että sen reuna on paininjalan oikean puolen alla nurja puoli ylöspäin.
- > Aseta työ paininjalan alle siten, että taitettu reuna on paininjalan ohjainta vasten.
- > Ohjaa työtä tasaisesti paininjalan metallista ohjauslevyä vasten, jolloin ompeleen syvyys pysyy tasaisena.
  - Neulan tulisi juuri ja juuri lävistää taitteen reuna.
- > Ompele noin 10 cm ja tarkista työn molemmat puolet, tarvittaessa säädä ompeleen leveyttä. (Kuva 1)

You can find further information at:  
[www.bernina.com](http://www.bernina.com)