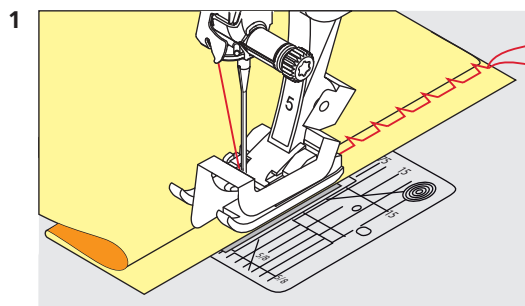
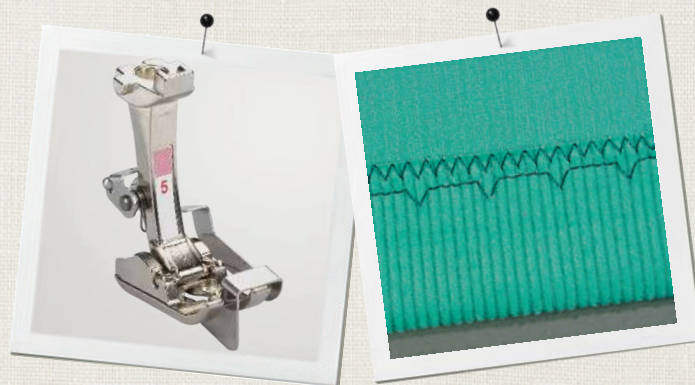


Pied pour points invisibles

#5

Gamma Kappa
Machine 5.5 | 9 mm



Information

Utilisation

- Pour coudre des ourlets invisibles.
- Pour surpiquer des bords qui sont guidés sur le côté gauche du pied-de-biche.

Pour votre sécurité

Avant d'utiliser cet accessoire, lisez attentivement le présent mode d'emploi ainsi que celui fourni avec votre machine.

Directives

Couture d'un ourlet invisible

- > Sélectionner le point invisible.
- > Régler la largeur de point sur 2,5 environ.
- > Régler la longueur de point sur 2,5 environ.
- > Régler la position de l'aiguille à moitié à droite.
- > Plier le tissu de sorte que le bord de tissu surfilé soit sur l'endroit.
- > Placer le tissu sous le pied-de-biche et pousser le bord de l'ourlet plié contre la tôle de guidage du pied-de-biche.
- > Guider le pli de manière régulière le long de la tôle de guidage du pied-de-biche afin de piquer à une profondeur régulière.
 - S'assurer que l'aiguille pique seulement le pli sans traverser.
- > Après environ 10 cm, contrôler l'ourlet invisible sur les deux côtés et adapter éventuellement la largeur du point. (Ill. 1)

You can find further information at:
www.bernina.com