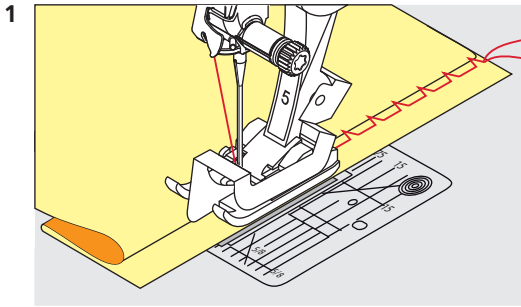
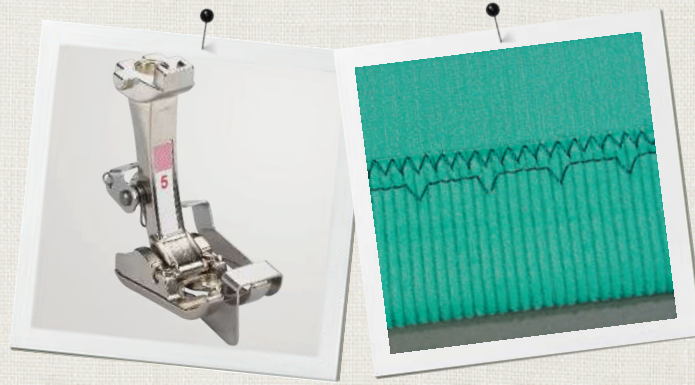


# まつり縫い押え

## #5

Gamma Kappa  
Machine 5.5 | 9 mm



## 製品について

### 用途

- ・ヘムのまつり縫い用。
- ・トップステッチ用（押え金の左側でガイド）。

### 安全にご使用いただくために

当製品をご使用の前には、必ず当製品およびミシンの取扱説明書をよくお読みください。

## 使用方法

### まつり縫い

- > まつり縫いを選択します。
- > ステッチ幅を約2.5に設定します。
- > ステッチ長さを約2.5に設定します。
- > 針基線を半右に設定します。
- > 処理した布端が右側に来るように布地を折ります。
- > 布地を押え金の下に入れ、折り山が押え金のガイドの左側に沿うようにセットします。
- > 折り目の端を押えのガイドに沿って縫うと、均等な位置にかがり縫いをすることができます。
  - 針が折り目の端のぎりぎりの位置に刺さるように注意します。
- > 約10 cmまつり縫いしたヘムを布地の両側から確認して、必要に応じてステッチ幅を調整します。(図1)

You can find further information at:  
[www.bernina.com](http://www.bernina.com)