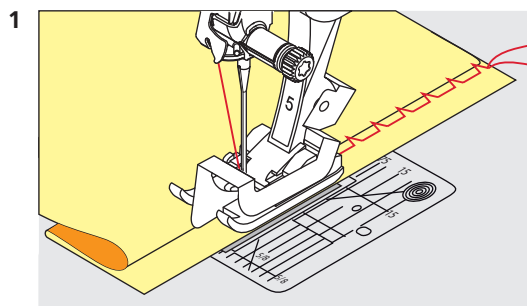
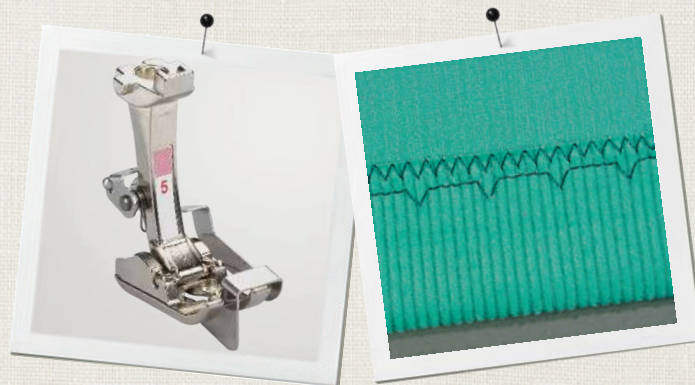


Blindstingsfot

#5

Gamma Kappa
Machine 5.5 | 9 mm



Informasjon

Bruksområde

- Til sying av falder med blindsting.
- Til sying av stikninger på kanter som må føres på venstre side av syfoten.

For din egen sikkerhet

Les denne bruksanvisningen og bruksanvisningen for maskinen nøye før bruk av dette tilbehøret.

Bruk

Sy fald med blindsting

- > Velg blindsting.
- > Still inn stingbredden på ca. 2.5.
- > Still inn stinglengden på ca. 2.5.
- > Still inn nålposisjon halvveis til høyre.
- > Fold arbeidet slik at den overkastede kanten ligger på høyre side.
- > Plasser sømarbeidet under syfoten og skyv folden inn mot guiden på syfoten.
- > Før bretten regelmessig langs syfotens guide = stingene er jevnt dype.
 - Pass på at nålen kun stikker i bretten.
- > Etter å ha sydd cirka 10 cm, sjekk begge sider av stoffet og juster om nødvendig. (Fig. 1)

You can find further information at:
www.bernina.com