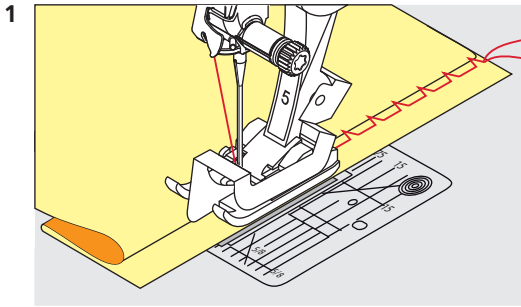
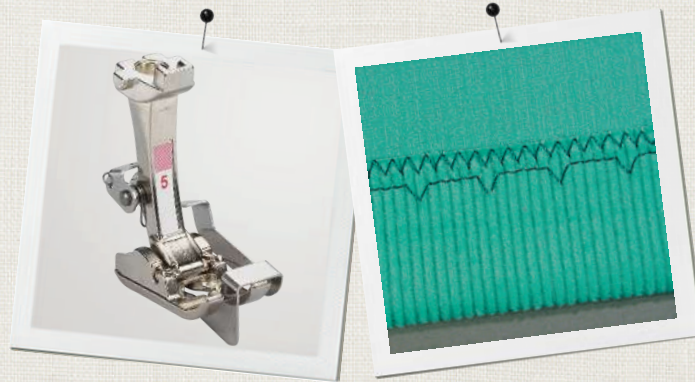


Blindzoomvoet

#5

Gamma Kappa
Machine 5.5 | 9 mm



Informatie

Toepassing

- Voor het naaien van blindzomen.
- Voor het doorstikken van randen die langs de linkerkant van de naaivoet worden geleid.

Voor uw veiligheid

Lees voor het gebruik van het accessoire deze handleiding, alsmede de handleiding van uw machine zorgvuldig door.

Werkwijze

Blindzoom naaien

- > Selecteer de blindsteek.
- > Stel de steekbreedte op 2.5 in.
- > Stel de steeklengte op 2.5 in.
- > Stel de naaldstand halfrechts in.
- > Vouw de stof zodat de afgewerkte rand aan de goede kant ligt.
- > Leg de stof onder de naaivoet en de omgevouwen zoomrand tegen de geleider van de naaivoet.
- > Geleid de stofvouw gelijkmatig langs de geleider van de naaivoet zodat de steken steeds even diep in de stof worden genaaid.
 - Let erop, dat de naald steeds maar net in de stofvouw steekt.
- > Controleer na ca. 10 cm de blindzoom aan beide kanten van de stof opnieuw en pas de steekbreedte zo nodig aan. (Afb. 1)

You can find further information at:
www.bernina.com