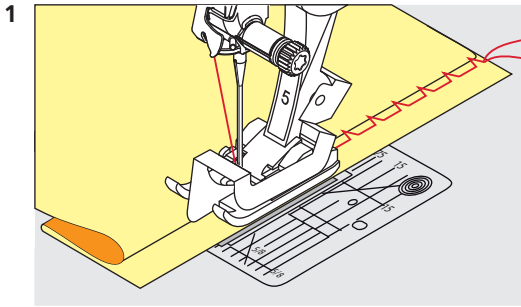
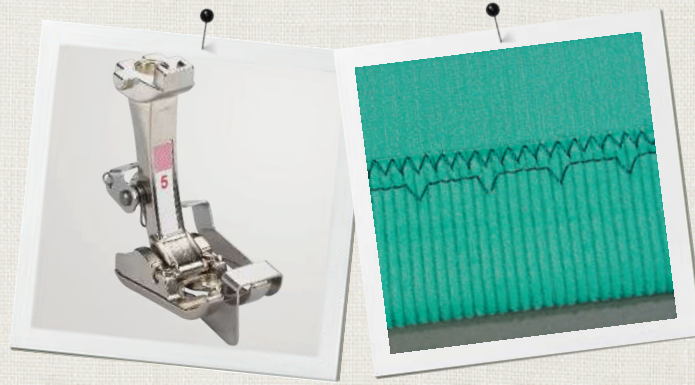


Лапка потайного стежка

#5

Gamma Kappa
Machine 5.5 | 9 mm



Применение

Цель применения

- Для шитья потайным стежком.
- Для прострачивания кромок, перемещаемых у левой стороны лапки.

Для Вашей безопасности

Перед использованием данной принадлежности внимательно прочитайте прилагаемую инструкцию по эксплуатации, а также инструкцию по эксплуатации Вашей машины.

Принцип работы

Выполнение потайного шва

- > Выберите потайной стежок.
- > Установите ширину строчки примерно на 2.5.
- > Установите длину стежка примерно на 2.5.
- > Установите полуправую позицию иглы.
- > Ткань должна быть уложена так, чтобы обработанный край находился с правой стороны.
- > Вложите ткань под лапку таким образом, чтобы край сгиба соприкасался с направляющей кромкой лапки.
- > Край сгиба равномерно ведите вдоль направляющей лапки, чтобы игла втыкалась в край сгиба на одну и ту же глубину.
 - Убедитесь в том, что игла лишь касается края сгиба.
- > После выполнения примерно 10 см потайного шва проверьте еще раз работу с обеих сторон и при необходимости скорректируйте ширину строчки. (Рис. 1)

You can find further information at:
www.bernina.com