

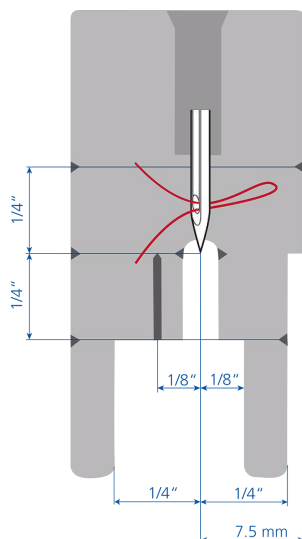
Prensatelas para patchwork

#97D

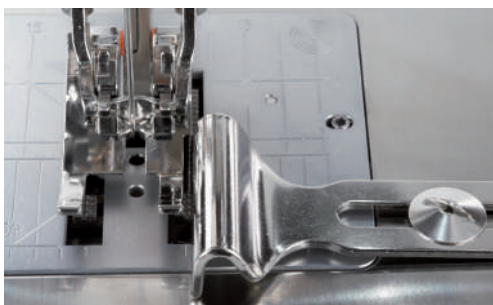
Machine 9 mm
Dual-feed



1



2



Información

Volumen de suministro

- Prensatelas para patchwork #97D
- Guía de costura para patchwork
- Destornillador
- Tornillo de fijación

Aplicación

- Para patchwork y otros trabajos de precisión cuando se trabaja con transporte dual de BERNINA.

Para su seguridad

Leer atentamente el manual de instrucciones de este accesorio, así como de esta máquina antes de ponerlos en marcha.

Marcas

- 1/4" (6 mm)
- 1/8" (3 mm)
- 7,5 mm

Método de trabajo

Montaje del prensatelas para patchwork

- > Montar la mesa móvil.
- > Emplear placa-aguja recto y CutWork y, si es posible, seleccionarla en la interfaz de usuario.
- > Montar el prensatelas y, si es posible, seleccionarlo en la interfaz de usuario.
- > Activar el transporte dual de BERNINA.

Opcional

- > Colocar la guía de costura para patchwork por encima de la conexión para accesorio especial y fijar ligeramente en el orificio roscado izquierdo. (Fig. 2)
- > Deslizar la guía de costura para patchwork hacia el prensatelas según el margen de costura deseado.
- > Apretar el tornillo de fijación.



You can find further information at:
www.bernina.com

Emplear prensatelas para patchwork

- > Seleccionar punto recto.
- > Ajustar el ancho de la puntada en 0.
- > Ajustar la longitud de puntada en 2 – 2,5.
- > Ajustar la posición de aguja «centro».
- > Activar la posición de parada de aguja abajo.
- > Colocar el tejido debajo del prensatelas.
- > Alinear los bordes del tejido con la marca elegida del prensatelas o con la guía de costura para patchwork.
- > Bajar el prensatelas y coser.