

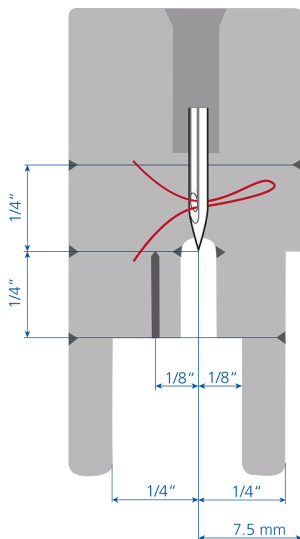
# Tilkkutyöjalka erillisellä ohjaimella

#97D

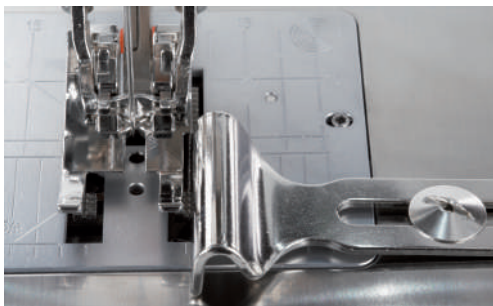
Machine 9 mm  
Dual-feed



1



2



## Perustiedot

### Toimitussisältö

- Tilkkutyöjalka erillisellä ohjaimella #97D
- Tilkkutyö reunaohjain
- Ruuvitaltta
- Kiinnitysruuvi

### Käyttötarkoitus

- Tilkkutöihin ja muihin tarkkoihin töihin, joissa käytetään BERNINA-kaksoissyöttöä.

### Oman turvallisuutesi tähden

Ennen kuin otat käyttöön, lue käyttöohjeet tarkoin, lue myös koneesi ohjekirjassa olevat ohjeet ja pidä molemmat aina saatavilla.

### Merkinnät

- 1/4" (6 mm)
- 1/8" (3 mm)
- 7,5 mm

## Käyttöohjeet

### Tilkkutyöjalka erillisellä ohjaimella asennus

- > Kiinnitä apupöytä koneeseen.
- > Kiinnitä suoraommel- ja CutWork-pistolevy ja valitse se käyttöliittymässä, jos mahdollista.
- > Kiinnitä paininjalka ja valitse se käyttöliittymässä, jos mahdollista.
- > Aktivoi BERNINA-kaksoissyöttö.

### Valinnainen

- > Aseta tilkkutyöreunaohjain lisätarvikeliitintään ja kiinnitä kevyesti kiinnitysruuvilla vasempaan reikään. (Kuva 2)
- > Siirrä tilkkutyöreunaohjainta halutun saumavaran verran paininjalkaa kohti.
- > Kiristä kiinnitysruuvi.



You can find further information at:  
[www.bernina.com](http://www.bernina.com)

### **Tilkkutyöjalka erillisellä ohjaimella käyttö**

---

- > Valitse suoraommel.
- > Aseta ommelleveydeksi 0.
- > Aseta tikinpituudeksi 2 – 2.5.
- > Säädä neulan asento keskelle.
- > Aktivoi neulastop alhaalla.
- > Aseta kangas paininjalan alle.
- > Aseta työn reunat halutun paininjalkamerkinän tilkkutyöreunaohjaimen mukaan.
- > Laske paininjalka ala-asentoon ja ompele.