

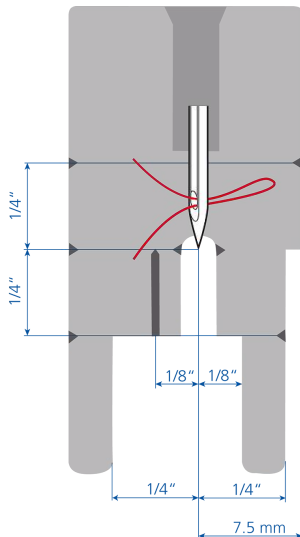
Лапка для пэчворка

#97D

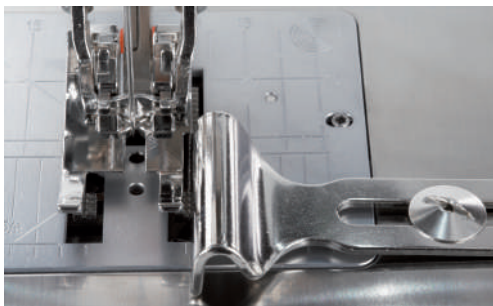
Machine 9 mm
Dual-feed



1



2



Применение

Комплектация

- Лапка для пэчворка #97D
- Направитель шва для пэчворка
- Отвертка
- Крепежный винт

Цель применения

- Для пэчворка и других точных работ, если Вы работаете с системой двойной подачи ткани BERNINA Dual Transport.

Для Вашей безопасности

Перед использованием данной принадлежности внимательно прочитайте прилагаемую инструкцию по эксплуатации, а также инструкцию по эксплуатации Вашей машины.

Маркировки

- 1/4 " (6 mm)
- 1/8 " (3 mm)
- 7,5 мм

Принцип работы

Установка лапки для пэчворка

- > Закрепите приставной столик.
- > Установите игольную пластину для прямых стежков и CutWork и по возможности активируйте ее.
- > Вставьте лапку для пэчворка и активируйте ее на дисплее в зависимости от типа машины.
- > Активируйте систему двойной подачи ткани BERNINA Dual Transport.

Опционально

- > Уложите направляющую пэчворка на подсоединение специальной принадлежности и слегка зафиксируйте ее крепежным винтом в левом резьбовом отверстии. (Рис. 2)
- > Переместите направляющую пэчворка согласно нужным припускам на швы в сторону лапки.
- > Затяните крепежный винт.



Применение лапки для пэчворка

- > Выберите прямую строчку.
- > Установите ширину строчки на 0.
- > Установите длину стежка на 2 – 2,5.
- > Установите положение иглы на среднее.
- > Активируйте позицию остановки иглы внизу.
- > Положите материал под лапку.
- > Растяните края ткани на нужные отметки на лапке или на направляющей пэчворка.
- > Опустите лапку и шейте.