

bernette
sublime

my
city

my
bernette



Moscow 2
Moscow 3
Moscow 5
Moscow 7

Használati útmutató
Manual de instrucțiuni
Návod na obsluhu
Návod k obsluze

* 此頁請印於封面背面

HU

Útmutatás:

Ez a leírás négy különböző bernette típust mutat be. Az oldal bal felső részén láthatók mindig feketével kiemelve azok a típusok, melyekre a megfelelő oldal vonatkozik.

RO

Mențiune:

Acest manual descrie 4 diferite tipuri de mașină de cusut Bernette. Pe partea stângă, cu negru este întotdeauna menționată modelul pentru care descrierea de pe pagina respectivă este valabilă.

SK

Poznámka:

Tento návod obsahuje informace pro čtyři různé modely bernette. Vlevo hore na každé stránke nájdete vyznačené modely, pre ktoré príslušná strana platí.

CZ

Poznámka:

Tento návod obsahuje informace pro čtyři různé modely bernette. Vlevo nahoře na každé stránce najdete vyznačené modely, pro než příslušná strana platí.

FONTOS BIZTONSÁGI UTASÍTÁSOK HU

Elektromos készülék használata esetén az alábbi alapvető biztonsági utasításokat kell feltétlenül betartani:

A varrógép használata előtt olvasson el valamennyi biztonsági utasítást. A használati útmutatót a gép közelében egy a célnak megfelelő helyen tárolja. Amennyiben a gépet továbbadja harmadik személynek, adja vele a használati útmutatót is.

VESZÉLY - Elektromos áramütés elleni védelem:

1. Soha ne hagyja a varrógépet felügyelet nélkül mindaddig, amíg csatlakoztatva van az elektromos hálózatra.
2. Használat után és a gép tisztítása előtt mindig húzza ki a csatlakozót az elektromos hálózatról.
3. Az izzó cseréje előtt mindig húzza ki a csatlakozót az elektromos hálózatról. Csak azonos típusú izzót használjon, 12V/ 5Watt.

FIGYELMEZTETÉS - Égés, tűz, elektromos áramütés vagy személyi sérülések elleni védelem:


1. Olyan személyek (beleértve a gyermekeket), akik pszihikai, érzelmi vagy szellemi képességeik, tapasztalatlanság vagy ismeretek hiánya miatt nincsenek abban a helyzetben, hogy a gépet biztonsággal használják, felügyelet nélkül vagy egy megbízott felelős jelenléte nélkül a gépet ne használják.
2. Ne használja a varrógépet játékszerként. Különös gondossággal járjon el, ha a varrógépet gyerekek használják, vagy Ön gyerekek közelében használja.

3. Ezt a varrógépet csak a jelen leírásban szereplő célokra lehet használni. Csak a gyártó által ajánlott ebben az útmutatóban szereplő tartozékokat használja.
4. Gyermekeket ne hagyjon felügyelet nélkül és győződjön meg arról, hogy a gyermekek a géppel nem játszanak
5. Soha ne használja ezt a varrógépet, ha a csatlakozó kábel sérült, ha nem működik zavartalanul, ha leesett, vagy sérült illetve vízbe esett. Ebben az esetben vigye a varrógépet a legközelebbi szakkereskedőhöz felülvizsgálatra, javításra, elektromos- vagy mechanikus beállításra.
6. A varrógép használata során ne zárja le a levegőző nyílásokat. Tartsa távol a levegőző nyílásokat a varrógépen és lábpedálon a bolyhoktól, portól és anyagdaraboktól.
7. Tartsa távol ujjait minden mozgó résztől. Különös figyelemre van szükség a varrógép tűjének közelében.
8. Csak eredeti tűlemez használjon. Nem megfelelő tűlemez használata tűtöréshez vezethet.
9. Ne használjon görbe tűt.
10. A varrás során az anyagot se ne húzza, se ne tolja. Ez tűtöréshez vezethet.
11. Kapcsolja ki a varrógépet ("O"), ha a tű területén dolgozik, pl. befűz, tűt cserél vagy hasonló tevékenységeket végez.
12. A fedél eltávolításánál. olajozásnál vagy más az útmutatóban említett karbantartási munkáknál mindig húzza ki a csatlakozót a konnektorból. (A hálózati csatlakozót húzza)
13. Ne ejtsen vagy dugjon semmilyen tárgyat a gép nyílásaiba.
14. Semmi esetre se használja a gépet a szabadban.
15. Ne használja a varrógépet olyan helyen, ahol hajtógázokat (spray) vagy oxigént használnak.
16. Kikapcsoláshoz állítsa a főkapcsolót "O" állásba és húzza ki a

HU

- csatlakozót a konnektorból.
17. Normál körülmények között a zajszint alacsonyabb, mint 70 dB.
 18. A csatlakozó kihúzásánál soha ne a kábelt húzza, hanem mindig a csatlakozót.
 19. Soha ne tegyen semmit a lábpedálra.
 20. Ez a varrógép kettos szigeteléssel ellátott. Csak eredeti alkatrészeket használjon. Kövesse a kettos szigeteléssel ellátott termékekre vonatkozó gondozási útmutatásokat.

KETTOS SZIGETELÉSSEL KÉSZÜLT TERMÉKEK GONDOZÁSA

A kettos szigeteléssel készült terméket két szigetelő egységgel látják el földelés helyett. A kettos szigeteléssel készült termékek nem tartalmaznak földelést és nem is szükséges földelni. A kettos szigeteléssel készült termékek gondozása különös gondosságot és a rendszer magas fokú ismeretét igényli, ezért megfelelően képzett személyzet kell, hogy végezze. Szerviz és javítási célokra mindig csak eredeti alkatrészeket használjon. A kettos szigeteléssel ellátott termék jelzése a következő: "kettoszigetelt" vagy "Doppelisoliert/Doppelisolierung". A két egymásban elhelyezett négyzet szimbóluma is ilyen terméket jelez. 

GONDOSAN ŐRIZZE MEG A HASZNÁLATI ÚTMUTATÓT

Ez a varrógép csak háztartási felhasználásra készült.

Környezetvédelem

A BERNINA cég elkötelezett a környezetvédelem ügyében. Azon fáradozunk, hogy termékeink minél inkább környezetkímélők legyenek, ezért mind a termékek kialakítását, mind a gyártási technológiát folyamatosan fejlesztjük.



Ne dobja ezt az elektromos készüléket a háztartási szemét közé hanem használja a településén erre kialakított gyűjtőhelyeket. Kérjen felvilágosítást az önkormányzatnál a gyűjtőhelyek címéről.

Ha az elektromos hulladékokat ellenőrizetlenül kidobja, akkor veszélyes anyagok kerülhetnek a vízretekbe és ezzel az élelmiszerláncba, vagy éveken át mérgezhetsi a növény- és állatvilágot. Amennyiben új készüléket vásárol az eladónak törvényes kötelessége a régi készüléket ingyenesen átvenni újrahasznosításra. (Nem minden országra érvényes. Kérjük kövesse az országában érvényes előírásokat.)

INSTRUCȚIUNI DE SIGURANȚĂ **RO**

În cazul utilizării aparatelor electrice se vor respecta următoarele prevederi de siguranță:

Punerea în funcțiune a mașinii de cusut, se va face numai după studierea tuturor instrucțiunilor. Păstrați instrucțiunile de utilizare într-o locație corespunzătoare în apropierea echipamentului. La predarea instrucțiunilor de utilizare către terți este necesară de asemenea și înmânarea instrucțiunilor de utilizare.

PERICOL - Protecția contra curentării:

1. Nu lăsați niciodată mașina de cusut nesupravegheată în timp ce este racordată la rețeaua electrică.
2. După utilizare și înainte de curățirea mașinii, scoateți fișa cordonului de alimentare din priză.
3. Înaintea schimbării becului de iluminat scoateți fișa cordonului de alimentare din priză. Utilizați același tip de bec: 12V/5W.

ATENȚIE – Protecție contra arsurilor, incendiilor,

curentărilor sau accidentărilor:


1. Nu utilizați mașina de cusut drept jucărie, Aveți o grijă deosebită dacă este utilizată de copii, sau Dvs. o utilizați în preajma copiilor.
2. Persoanele (inclusiv copiii) care, datorită capacităților fizice, senzoriale sau intelectuale sau ca urmare a lipsei de experiență sau de cunoștințe, nu au posibilitatea de a utiliza echipamentul în siguranță, nu vor folosi acest echipament fără supravegherea sau instruirea din partea unei persoane responsabile.
3. Este necesară supravegherea copiilor pentru a garanta că aceștia nu se vor juca cu echipamentul.

4. Acest tip de mașină de cusut poate fi utilizat numai în scopurile menționate în prezentul manual. Utilizați numai accesorii recomandate de producător care figurează în prezentul manual de utilizare.
5. În nici un caz nu utilizați această mașină de cusut, dacă cordonul de alimentare este deteriorat, dacă prezintă tulburări de funcționare, sau a căzut în apă. În acest caz apălați la cea mai apropiată unitate specializată pentru inspecție, remediere, reglare electrică sau mecanică.
6. În timpul utilizării mașinii de cusut nu acoperiți orificiile de aerisire. Protejați orificiile de aerisire a mașinii de cusut de scame, praf sau bucăți de material.
7. Păstrați distanța de siguranță a degetelor față de piesele în mișcare. Atenție sporită în preajma acului.
8. Utilizați numai placă ac corespunzătoare pentru a evita ruperea acelor.
9. Nu utilizați ace îndoite.
10. În timpul coaserii nu trageți și nu împingeți de material. Generează ruperea acului.
11. Opriti mașina de cusut „O” dacă operați în jurul acului, ex. introduceți ața prin ac, schimbați acul sau efectuați o manevră asemănătoare.
12. În cazul îndepărtării capacului, ungerii cu ulei sau efectuării altei operațiuni de întreținere prevăzută în manual, scoateți fișa cordonului de alimentare din priză. (Scoateți ștecărul din priză).
13. Nu scăpați sau nu introduceți obiecte în orificiile mașinii.
14. În nici un caz nu utilizați mașina în aer liber.
15. Nu folosiți mașina în încăperi unde se utilizează spray-uri cu gaze sau oxigen.
16. Pentru oprire poziționați comutatorul la „O” și scoateți fișa cordonului de alimentare din priză.
17. La întreruperea alimentării nu trageți niciodată de cordon,

RO

- trageți fișa.
18. Nu este permisă în niciun caz poziționarea unor obiecte pe pedală.
 19. Nivel de presiune acustică în condiții normale este mai redus de 70 dB.
 20. Acest tip de mașină de cusut este dotată cu izolație dublă. Utilizați numai piese de schimb originale. Respectați instrucțiunile de întreținere prevăzute pentru aparate cu dublă izolație.

ÎNȚREȚINERE APARATELOR CU DUBLĂ IZOLAȚIE

Aparatele cu dublă izolație sunt dotate cu două unități de izolație în loc de pământare. Aparatele cu dublă izolație nu conțin pământare și nici nu necesită legarea la pământ. Întreținerea aparatelor cu dublă izolație necesită o atenție deosebită și cunoașterea la nivel înalt a sistemului, deci se poate face numai de o persoană calificată. Pentru scopuri de service și reparații utilizați numai piese originale. Produsele dotate cu izolație dublă sunt marcate cu însemnul „dublă izolație”. Și simbolul cu două pătrățele una în alta, semnifică un astfel de produs. 

PĂSTRAȚI ÎN SIGURANȚĂ INSTRUCȚIUNILE DE UTILIZARE

Acest tip de mașină de cusut s-a fabricat numai pentru utilizare casnică.



PROTECȚIA MEDIULUI

BERNINA se angajează la protecția mediului. Ne străduim să minimalizăm orice impact the acest gen printr-o continuă dezvoltare a designului și a tehnologiei de producție.

Nu aruncați echipamentele electrice cu resturile menajere, folosiți în acest scop punctele de colectare locale.

Vă rugăm să luați legătura cu autoritățile administrației locale pentru a vă informa cu privire la locașia punctelor de colectare a deșeurilor.

În cazul eliminării necontrolate a echipamentelor electrice, pe parcursul descompunerii există riscul scurgerii de substanțe periculoase în apa din pânza freatică, ceea ce va determina pătrunderea în lanțul trofic sau va contamina flora și fauna pentru mai mulți ani.

În cazul în care înlocuiți echipamentul vechi cu unul nou, vânzătorul are obligația legală de a prelua cel puțin cu titlu grațiat echipamentul vechi în scop de eliminare

(Nu se aplică pentru toate țările. Vă rugăm să respectați prevederile naționale).

Dôležité bezpečnostné pokyny **SK**

Pri používaní šijacieho stroja vždy dodržiavajte základné bezpečnostné pokyny, vrátane nasledujúcich:

"Bezpečnostné pokyny si prečítajte pred použitím šijacieho stroja." Inštrukcie starostlivo uschovajte, aby boli vždy po ruke. V prípade zapožičania stroja inej osobe ho odovzdajte aj s návodom.

NEBEZPEČENSTVO - aby ste znížili

riziko zásahu elektrickým prúdom:

1. Keď je šijací stroj pripojený na elektrickú sieť, nikdy ho nenechávajte bez dozoru.
2. Po skončení práce alebo pred čistením stroja ihneď vyťahnite zástrčku z elektrickej zásuvky.
3. Pred výmenou žiarovky vždy odpojte stroj od elektrickej siete. Nahraďte žiarovku rovnako silnou s výkonom 12W/ 5wattov (pri 220-240V).

UPOZORNENIE - aby ste znížili riziko

požiaru, zásahu elektrickým prúdom alebo poranenia osôb:

1. Tento šijací stroj nie je určený pre osoby (a deti) so zníženými fyzickými, zmyslovými, či duševnými schopnosťami. Taktiež užívatelia s nedostatkom vedomostí a skúseností s jeho obsluhou majú byť pre používanie šijacieho stroja zaškolené a pod dohľadom osoby, zodpovednej za ich bezpečnosť.
2. Nedovoľte, aby sa tento stroj používal ako hračka. Ak je nutné používať šijací stroj v blízkosti detí, je potrebná zvýšená opatrnosť.
3. Používajte šijací stroj iba pre ten účel, na ktorý je určený podľa


tohto obslužného návodu. Používajte iba príslušenstvo, odporúčané výrobcom v tomto obslužnom návode.

4. Nedovoľte, aby sa tento stroj používal ako hračka. Ak je nutné používať šijací stroj v blízkosti detí, je potrebná zvýšená opatrnosť.
5. Nikdy nepracujte s týmto šijacím strojom, ak má poškodený sieťový kábel, alebo zástrčku, ak nepracuje správne, ak spadol, alebo bol poškodený, prípadne spadol do vody. Prineste šijací stroj k najbližšiemu autorizovanému predajcovi alebo do servisného centra, aby ho prekontrolovali, opravili a elektricky alebo mechanicky nastavili.
6. Nikdy nepracujte so strojom, ak sú upchaté vetracie otvory. Dbajte, aby sa vo vetracích otvoroch šijacieho stroja a nožného ovládača nezachytávali chuchvalce prachu, nečistoty alebo zvyšky látok.
7. Nepribližujte sa prstami k pohybujúcim sa častiam. Zvlášť buďte opatrní v okolí ihly šijacieho stroja.
8. Vždy používajte vhodnú stehovú platňu. Nevhodná platňa môže zapríčiniť zlomenie ihly..
9. Nepoužívajte ohnuté ihly.
10. Neťahajte ani neposúvajte dopredu látku počas šitia. To by mohlo zapríčiniť ohnutie a zlomenie ihly.
11. Ak chcete pracovať v okolí ihly, napr. navliecť niť, vymeniť ihlu, vložiť cievku alebo vymeniť pätku, vypnite šijací stroj (poloha "O").
12. Šijací stroj vypnite vždy pri odstránení jeho krytov, olejovaní alebo prevádzaní iného servisného zásahu podľa tohto návodu (poloha "O"). (vyťahnite zástrčku zo sieťovej zásuvky.)
13. Nikdy nekladajte do žiadneho z otvorov šijacieho stroja predmety, ani ich tam nenechajte spadnúť.

SK

14. Nikdy nepoužívajte stroj pod holým nebom.
15. Nikdy nepoužívajte stroj na miestach, kde sa používajú aerosolové prípravky, ani kde sa manipuluje s kyslíkom.
16. Pri odpájaní stroja uveďte hlavný vypínač do polohy "O" (vypnuté), až potom vytiahnite el. šnúru zo zásuvky.
17. Za normálnych podmienok je hlučnosť stroja menšia ako 70 dB.
18. Nevyťahujte stroj zo zásuvky ťahaním za kábel. Keď chcete vytiahnuť kábel zo zásuvky, chyťte ho za zástrčku.
19. Nikdy nepokladajte nič na nožný ovládač.
20. Nikdy nepokladajte nič na nožný ovládač.. Stroj je chránený dvojitou izoláciou. Pri výmene používajte len originálne diely.

ÚDRŽBA ZARIADENÍ S DVOJITOU IZOLÁCIOU.

Ochrana pred úrazom elektrickým prúdom je realizovaná dvojitou izoláciou. Zariadenie sa nesmie uzemňovať. Údržba zariadení s dvojitou izoláciou vyžaduje maximálnu starostlivosť a vedomosti ohľadom systému, a môže ju robiť iba kvalifikovaný servisný personál. Náhradné diely pre výrobok s dvojitou izoláciou musia byť identické s dielmi v zariadení. Zariadenie s dvojitou izoláciou je označené symbolom .

BEZPEČNOSTNÉ PREDPISY STAROSTLIVO USCHOVAJTE

Šijací stroj je určený pre použitie v domácnosti.



BERNINA podporuje ochranu životného prostredia. Snažíme sa minimalizovať dopad našej výroby a výrobkov na životné prostredie zavádzaním nových technológií a výrobných postupov.

Ak tento výrobok už viac nepotrebujete, zlikvidujte ho podľa štátom vydaných usmernení spôsobom, vhodným pre ochranu Vášho životného prostredia. Nevyhadzujte ho do smetí. V prípade pochybností kontaktujte svojho predajcu.

(Toto nemusí platiť pre všetky krajiny, preto si prosím preštudujte pravidlá vášho štátu.)

DŮLEŽITÉ BEZPEČNOSTNÍ POKYNY CZ

Při používání elektrických zařízení musí být bezpodmínečně dodržována následující bezpečnostní opatření:

Přečtěte si před používáním tohoto šicího stroje všechny bezpečnostní pokyny. Instrukce pečlivě uschovejte tak, aby byly vždy po ruce. V případě zapůjčení stroje jiné osobě jej předejte i s návodem.

NEBEZPEČÍ - K ochraně před zásahem el. proudem:

1. Pokud je stroj zapojený do elektrické sítě, neponechávejte jej bez dozoru
2. Ihned po skončení práce a před čištěním šicí stroj odpojte od elektrické sítě.
3. Před výměnou žárovky vždy odpojte stroj od elektrické sítě. Používejte pouze žárovky stejného typu, buď 12V/ 5 wattů

UPOZORNĚNÍ - K ochraně před popáleninami, požárem, úderem elektrickým proudem a poraněním:

1. Tento šicí stroj není určený pro osoby (a děti) se sníženými fyzickými, smyslovými, či duševními schopnostmi. Také uživatelé s nedostatkem vědomostí a zkušeností s jeho obsluhou mají být před používáním šicího stroje zaškoleni a pod dohledem osoby zodpovědné za jejich bezpečnost.
2. Šicí stroj nesmí být používán jako hračka. Pokud je stroj používán dětmi nebo v jejich blízkosti, je nutná zvýšená pozornost.


3. Používejte tento šicí stroj pouze k danému účelu tak, jak je popsáno v tomto návodu. Používejte pouze příslušenství doporučené výrobcem, které je uvedené v tomto návodu.
4. Nedovolte, aby se tento stroj používal jako hračka. Pokud je nutné používat stroj v blízkosti dětí, je nutná zvýšená opatrnost.
5. Nikdy nepracujte se šicím strojem, pokud je poškozená elektrická šňůra nebo zástrčka, v případě, že náležitě nefunguje nebo je poškozený nebo pokud spadl do vody. Přineste stroj k nejbližšímu autorizovanému prodejci nebo příslušnému odborníkovi na přezkoušení, opravu, elektrické nebo mechanické seřízení.
6. Při práci se strojem dbejte na to, aby nebyly blokovány ventilační otvory. Udržujte ventilační otvory šicího stroje a nožního spouštěče volné, bez nití, prachu a uvolněných zbytků textilií.
7. Prsty mějte vždy mimo pohyblivé části stroje. Patřičnou pozornost věnujte okolí jehly šicího stroje.
8. Používejte pouze originální stehovou desku. Odlišná stehová deska může způsobit zlomení jehly.
9. Nepoužívejte ohnuté jehly.
10. Během šití netahejte za látku, ani ji neposouvejte. Toto může vést ke zlomení jehly.
11. Pokud provádíte úkony v oblasti jehly jako je navlékání nitě do jehly, výměna jehly, výměna patky a podobně vypněte šicí stroj ("O").
12. Při snímání krytu, mazání nebo jiných údržbových pracích popsaných v tomto návodu vždy odpojte stroj od elektrické sítě. (vytáhněte zástrčku ze síťové zásuvky)

CZ

13. Zamezte spadnutí nebo vložení jakýchkoliv předmětů do otvorů stroje.
14. Šicí stroj v žádném případě nepoužívejte venku.
15. Šicí stroj nepoužívejte v prostředí, kde jsou používány aerosoly (spreje) nebo tam, kde je používán kyslík.
16. Stroj vypnete přepnutím vypínače do polohy "O" a vytažením elektrické šňůry ze zásuvky.
17. Za normálních podmínek je hlučnost stroje menší než 70 dB.
18. Při vytahování šňůry ze zásuvky netahejte za šňůru, ale za zástrčku.
19. Nikdy nic nepokládejte na nožní ovládač.
20. Tento stroj je opatřen dvojitou izolací. Používejte vždy pouze originální náhradní díly. Dbejte instrukcí pro údržbu strojů s dvojitou izolací.

ÚDRŽBA VÝROBKŮ S DVOJITOU IZOLACÍ

Výrobek s dvojitou izolací má namísto uzemnění dva izolační systémy. Výrobek s dvojitou izolací není opatřen žádným zemnicím prostředkem a žádný takový prostředek se k němu nesmí přidávat. Údržba výrobku s dvojitou izolací vyžaduje maximální opatrnost a rozsáhlé znalosti systému, a proto je nutné, aby byla prováděna pouze kvalifikovaným údržbářem. Pro servis a opravy používejte pouze originální náhradní díly. Výrobek s dvojitou izolací je označen slovy "dvojitá izolace" nebo "dvojitě izolováno".

Výrobek může být také označen symbolem .

BEZPEČNOSTNÍ POKYNY PEČLIVĚ USCHOVEJTE

Tento šicí stroj je určen pouze pro použití v domácnosti.

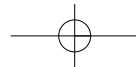
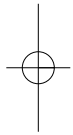


Ochrana životního prostředí

BERNINA dodržuje zásady ochrany životního prostředí. Deláme vše pro to, abychom minimalizovali vlivy našich výrobků na životní prostředí trvalým zlepšováním konstrukce výrobků i technologie výroby.

Pokud tento výrobek již nepotřebujete, zlikvidujte ho podle státem vydaných směrnic způsobem vhodným pro ochranu životního prostředí. Nevyhazujte jej do odpadků. V případě pochybností kontaktujte svého prodejce.

(Toto nemusí platit pro všechny země, proto si prosím prostudujte zákony vaší země.)



HU Tartalomjegyzék

Fontos biztonsági utasítások	1-2
Tartalomjegyzék.....	10
Áttekintés bernette Moscow 2/3.....	14
Áttekintés bernette Moscow 5/7.....	16
Tartozékok bernette Moscow 2/3.....	18
Tartozékok bernette Moscow 5/7.....	20
Gép előkészítése.....	22-56
Tű, anyag, cérnatáblázat	58
Öltésválasztás	62
Általános varrófunkciók	76
Gomblyukak.....	78-80
Kibővített varrófunkciók	82-120
Karbantartás.....	122-126
Hibaelhárítás	128
Tárgymutató	132

RO Cuprins

Instrucțiuni importante de siguranță.....	3-4
Cuprins	10
Prezentare generală bernette Moscow 2/3.....	15
Prezentare generală bernette Moscow 5/7.....	17
Accesorii bernette Moscow 2/3.....	19
Accesorii bernette Moscow 5/7.....	21
Pregătirea mașinii	23-57
Tabele pentru ace, materiale și fire	59
Selectarea cusăturilor.....	63
Funcții standard de cusut.....	77
Butoniere	79-81
Funcții suplimentare de cusut.....	83-121
Întreținere	123-127
Remediarea defecțiunilor	129
Lista termenilor de referință	133

SK Obsah

Dôležité bezpečnostné pokyny	5-6
Obsah	11
Detaily bernette Moscow 2/3.....	15
Detaily bernette Moscow 5/7.....	17
Príslušenstvo bernette Moscow 2/3.....	19
Príslušenstvo bernette Moscow 5/7.....	21
Příprava šijacieho stroja.....	23-57
Přehľad ihiel, nití a látok	60
Výber stehu	63
Štandardné funkcie šitia.....	77
Gombíkové dierky.....	79-81
Rozšírené funkcie šitia	83-121
Údržba	123-127
Riešenie problémov.....	130
Index.....	134

CZ Obsah

Důležité bezpečnostní pokyny.....	7-8
Obsah	11
Detaily bernette Moscow 2/3.....	15
Detaily bernette Moscow 5/7.....	17
Příslušenství bernette Moscow 2/3.....	19
Příslušenství bernette Moscow 5/7.....	21
Příprava šicího stroje	23-57
Přehled jehel, nití a látek	61
Výběr stehu	63
Standardní funkce šití	77
Knoflíkové dírky	79-81
Rozšířené funkce šití	83-121
Údržba	123-127
Řešení problémů.....	131
Index.....	135

HU Szívből gratulálunk

Egy új varrógép birtokosaként sok öröme lesz a különböző anyagok precíz megvarrásában - a többretegű farmeranyagtól a finom selyemanyagokig.

Varrógépének használata és kezelése igen egyszerű. Biztonsága érdekében valamint azért, hogy varrógépének sok előnyét és a könnyű kezelhetőség előnyeit kihasználhassa azt ajánljuk, hogy olvassa át a használati útmutatóban leírt valamennyi biztonsági utasítást és a gép karbantartására vonatkozó előírásokat.

Azt javasoljuk, hogy varrógépének első használata előtt fedezze fel annak tulajdonságait és számos előnyét. Ehhez tanulmányozza át lépésről lépésre ezt a használati útmutatót miközben gépéhez ül.

RO Vă felicităm din inimă

Ca deținător a unei noi mașini de cusut, veți avea multe satisfacții pe parcursul coaserii precise a diferitelor materiale - de la materialul de blugi cu mai multe straturi până la materialele fine din mătase.

Mașina dumneavoastră nouă de cusut oferă simplitate și folosință ușoară. Pentru siguranța dumneavoastră și ca să vă bucurați din plin de multele avantaje și ușurința de folosire a mașinii de cusut, recomandăm să citiți toate instrucțiunile de siguranță, de folosire și de întreținere din această carte.

Ne permitem să vă recomandăm ca înainte de a folosi mașina de cusut, să descoperiți toate caracteristicile și avantajele lui, prin a citi, pas cu pas tot manualul, în timp ce vă așezați în fața mașinii de cusut.

SK Gratulujeme Vám

Ako vlastník nového šijacieho stroja si môžete vychutnať precíznu kvalitu šitia na rôzne materiály, od viacvrstvových džínsovín, až po najjemnejší hodváb.

Váš stroj zaručuje jednoduchosť a ľahkosť ovládania. Avšak, pre vašu bezpečnosť a plné využitie všetkých možností stroja, vám odporúčame, aby ste si prečítali dôležité bezpečnostné pokyny a dodržiavali inštrukcie, popísané v tomto návode.

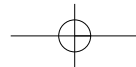
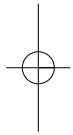
Odporúčame vám zoznamovať sa s vaším strojom tak, že budete čítať návod a jednotlivé kapitoly si potom krok po kroku odskúšate v praxi.

CZ Srdečné blahopřání

Jako majitel(ka) nového šicího stroje se budete radovat z precizní kvality při šití různorodých látek - od vícevrstvé džínoviny po drahé hedvábné tkaniny.

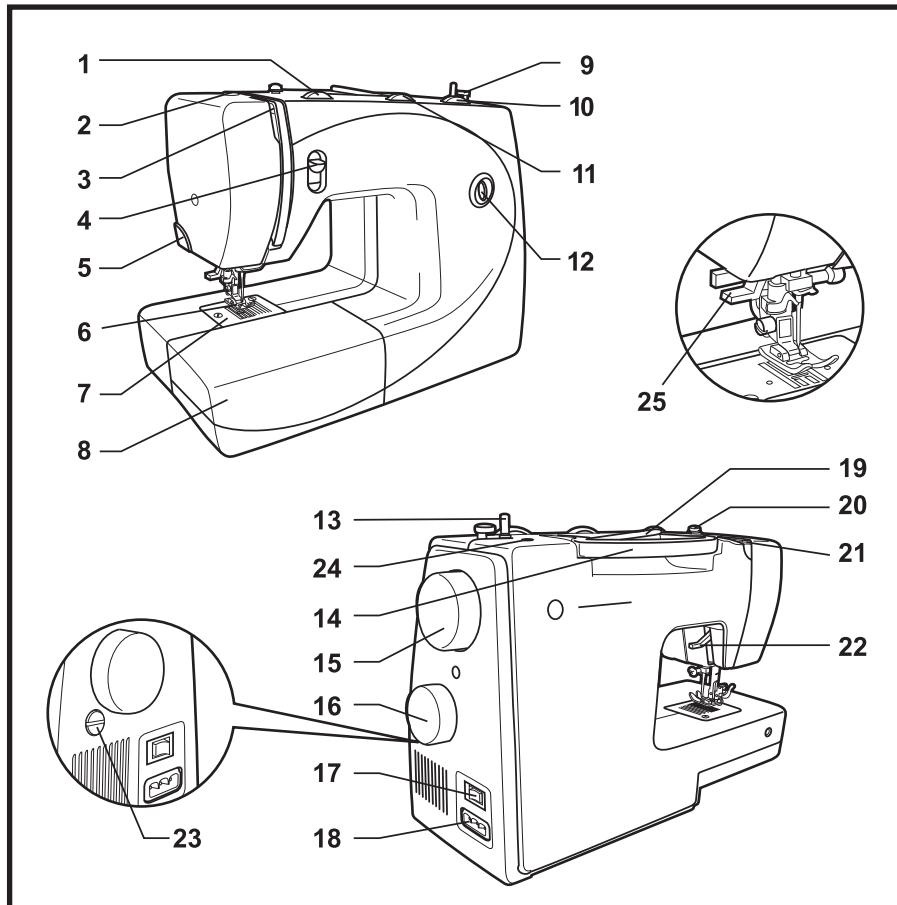
Váš šicí stroj nabízí maximální jednoduchosť a snadnou obsluhu. Pro Vaši bezpečnost a abyste měli při šití na Vašem šicím stroji co nejvíce výhod a co nejsnadnější obsluhu Vám doporučujeme, abyste si přečetli všechny důležité bezpečnostní pokyny ohledně obsluhy a údržby, jež jsou uvedeny v tomto návodu k obsluze šicího stroje.

Dovolíme si Vám navrhnout, abyste před prvním použitím Vašeho stroje objevili nespočetné vlastnosti a výhody. Při tom během šití procházejte tento návod krok za krokem.



Moscow 2 / 3

HU Áttekintés



1. Szálfeszítés beállító gomb
2. Varrótalp nyomás
3. Szálemelő
4. Hátrafelé varró gomb
5. Szálvágó
6. Varrótalp
7. Túlemez
8. Varróasztal és tartozékdoboz
9. Orsózó megállító
10. Öltéshossz gomb
11. Öltésszélesség gomb
12. Mintamutató ablak
13. Orsózó
14. Hordozó fogantyú
15. Kézikerék
16. Öltésválasztó gomb
17. Főkapcsoló
18. Csatlakozó a hálózati kábelhez
19. Cérnaspulni tartó
20. Orsózó berendezés vezetője/ előfeszítő
21. Felsőszál vezető
22. Varrótalp emelő
23. Öltésminta balansz
24. Második cérnaspulni tartó nyílása
25. Automata tűbefűző

RO Prezentare generală

1. Buton reglare tensiune fir
2. Regulator presare picioruş
3. Întinzător fir
4. Buton coasere inversă
5. Tăietor ață
6. Picioruş
7. Placă ac
8. Masă de cusut și cutie accesorii
9. Opritor mosorel
10. Buton reglaj lungime pas
11. Buton reglaj lățime cusătură
12. Geam modele
13. Mosorel
14. Miner transportor
15. Roată manuală
16. Buton setare pas
17. Întrerupător principal
18. Mufă cordon alimentare
19. Suport mosorel
20. Ghidaj mosorel
21. Ghidaj fir superior
22. Levier ridicare picioruş
23. Balanță model pas
24. Orificiu suport mosorel doi
25. Infilare automata

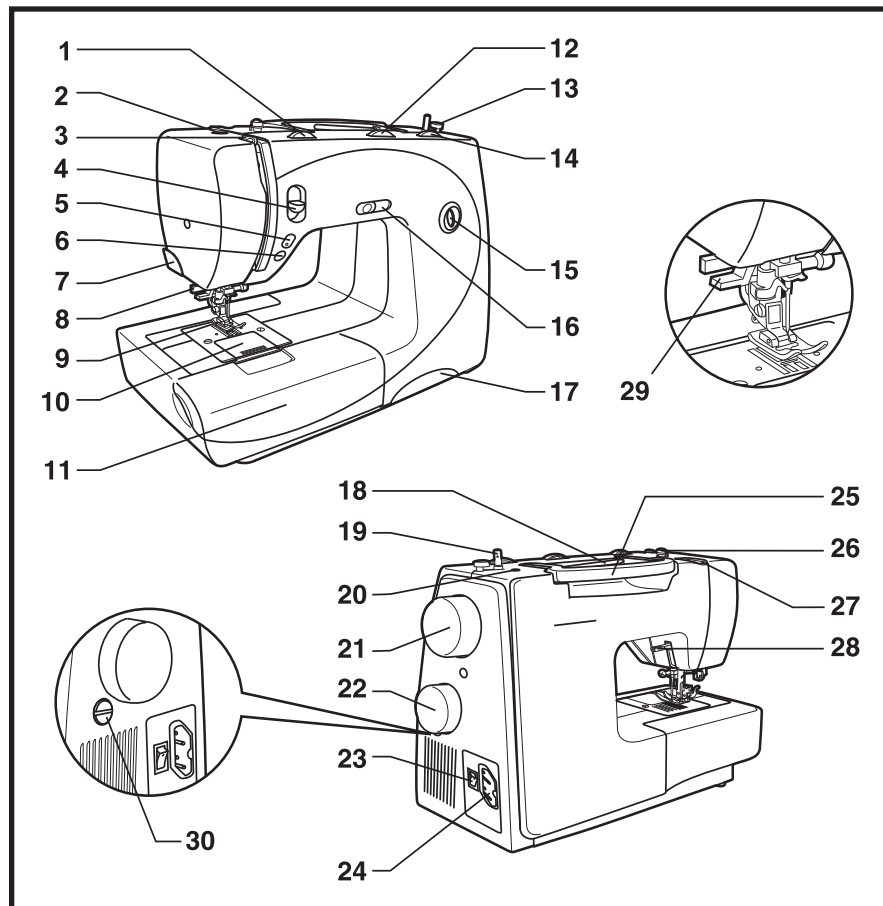
SK Prehľad

1. Ovládač napätia nite
2. Prítlak šijacej pätky
3. Niťová páka
4. Páka pre spätné šitie
5. Orezávač nite
6. Šijacia pätká
7. Stehová doska
8. Nasúvací stolík a krabička na príslušenstvo
9. Kolík navíjača cievky
10. Ovládač dĺžky stehu
11. Ovládač šírky stehu
12. Zobrazenie stehu
13. Navíjač cievky
14. Rukoväť
15. Ručné koleso
16. Volič stehov
17. Hlavný vypínač
18. Zásuvka pre nožný ovládač
19. Kolík na cievku hornej nite
20. Vodič nite pri navíjaní cievky
21. Vodič hornej nite
22. Páka zdvíhu pätky
23. Jemné doladenie stehov
24. Otvor pre druhý niťový kolík
25. Automatický navliekač

CZ Přehled

1. Knoflík pro nastavování napětí nitě
2. Přítlak patky
3. Niťová páka
4. Tlačítko pro zapošívání
5. Odšťihovač nití
6. Přítlačná patka
7. Stehová deska
8. Šicí stůl a box s příslušenstvím
9. Vypínač cívky
10. Knoflík pro volbu délky stehu
11. Knoflík pro volbu šířky stehu
12. Displej se stehovými vzory
13. Navíječ cívky
14. Držadlo
15. Ruční kolo
16. Knoflík pro volbu stehů
17. Hlavní vypínač
18. Přípojka pro síťový kabel
19. Cívkový kolík
20. Vodič pro navíjecí zařízení/ počáteční napětí
21. Vodič vrchní nitě
22. Páka zdvíhu patky
23. Jemné doladění stehových vzorů
24. Otvor pro druhý cívkový kolík
25. Automatický navlékač

Moscow 5 / 7



HU Áttekintés

1. Szálfeszítés beállító gomb
2. Varrótalp nyomás
3. Szálemelő
4. Hátrafelé varró gomb
5. Tú fent / lent gomb (Modell Moscow 7)*
6. Start/stop gomb (Modell Moscow 7)*
7. Szálvágó
8. Gomblyukkar
9. Varrótalp
10. Túlemez
11. Varróasztal és tartozékdoboz
12. Öltésszélesség gomb
13. Orsózó megállító
14. Öltéshossz gomb
15. Mintakijelző ablak
16. Sebességkorlátozás (Modell Moscow 7)*
17. Fiók a rövid útmutatóval
18. Cérnaspulni tartó
19. Orsózó
20. Második cérnaspulni tartó nyílása
21. Kézikerék
22. Öltésválasztó gomb
23. Főkapcsoló
24. Hálózati kábel csatlakozója
25. Hordozó fogantyú
26. Alsószál vezető./ előfeszítő
27. Felsőszál vezető
28. Varrótalp emelő
29. Automata tűbefűző
30. Öltésminta-balansz

* csak ez a modell

RO Prezentare generală

1. Buton reglare tensiune fir
2. Regulator presare picioruş
3. Întinzător fir
4. Buton coasere inversă
5. Buton ac sus/jos (Moscow 7)*
6. Buton start-stop (Moscow 7)*
7. Tăietor ață
8. Levier butonieră
9. Picioruş
10. Placă ac
11. Masă de cusut și cutie cu accesorii
12. Buton reglaj lățime cusătură
13. Opritor mosorel
14. Buton reglaj lungime pas
15. Geam modele
16. Limitator viteză (Model Moscow 7)*
17. Sertar
18. Suport mosorel
19. Mosorel
20. Orificiu suport mosorel doi
21. Roată manuală
22. Rotiță setare pas
23. Întrerupător principal
24. Mufă cordon alimentare
25. Levier transportor
26. Ghidaj fir inferior
27. Ghidaj fir superior
28. Levier ridicare picioruş
29. Infilare automata
30. Balanță model cusătură

* numai la modelul respectiv

SK Prehľad

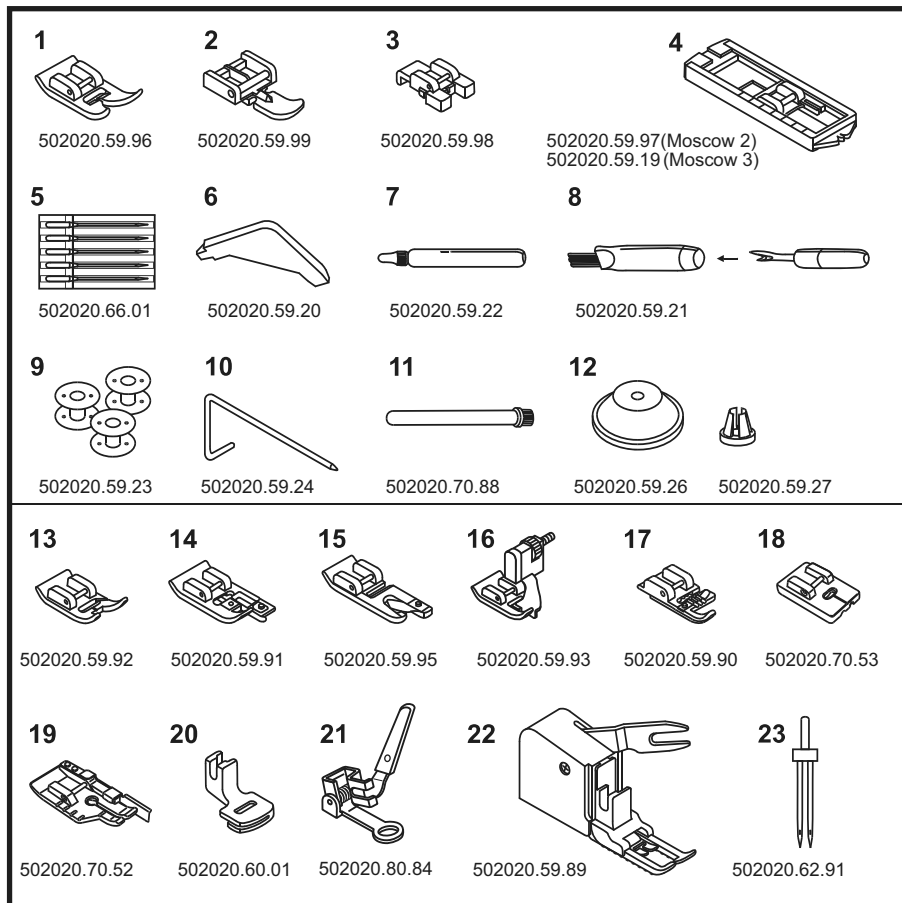
1. Ovládač napätia hornej nite
2. Nastavenie prítlaku pätky
3. Niťová páka
4. Páka pre spätné šitie
5. Tlačidlo pre nastavenie hornej/dolnej polohy ihly (model Moscow 7)*
6. Tlačidlo štart - stop (model Moscow 7)*
7. Orezávač nite
8. Páčka pre šitie jedнокrokovovej gombíkovej dierky
9. Sijacia pätka
10. Stehová doska
11. Nasúvací stolík a krabička na príslušenstvo
12. Ovládač šírky stehu
13. Kolík navíjača cievky
14. Ovládač dĺžky stehu
15. Zobrazenie stehu
16. Ovládač rýchlosti šitia (model Moscow 7)*
17. "Skrátený návod"
18. Kolík na cievku hornej nite
19. Navíjač cievky spodnej nite
20. Otvor pre druhý niťový kolík
21. Ručné koleso
22. Volič stehov
23. Hlavný vypínač
24. Zásuvka pre nožný ovládač
25. Rukoväť
26. Vodič nite pre navíjanie cievky
27. Vodič hornej nite
28. Páka zdvíhu pätky
29. Automatický navliekač
30. Jemné doladenie stehov

* Iba tieto modely

CZ Přehled

1. Knoflík pro nastavování napětí nitě
2. Přítlak patky
3. Niťová páka
4. Tlačítko pro zapošívání
5. Tlačítko pro nastavení horní/ dolní polohy jehly (model Moscow 7)*
6. Tlačítko Start - stop (ruční plyn) (model Moscow 7)*
7. Odstřihovač nití
8. Páka pro knoflíkové dírky
9. Přítlačná patka
10. Stehová deska
11. Šicí stůl a box s příslušenstvím
12. Knoflík pro volbu šířky stehu
13. Vypínač cívky
14. Knoflík pro volbu délky stehu
15. Displej se stehovými vzory
16. Omezení rychlosti (model Moscow 7)*
17. Zásuvka se stručným návodem
18. Cívkový kolík
19. Navíječ cívky
20. Otvor pro druhý cívkový kolík
21. Ruční kolo
22. Knoflík pro volbu stehů
23. Hlavní vypínač
24. Přípojka pro síťový kabel
25. Držadlo
26. Vodič spodní nitě/ počáteční napětí
27. Vodič vrchní nitě
28. Páka zdvíhu patky
29. Automatický navlékač
30. Jemné doladění stehových vzorů

* pouze tento model

Moscow 2 / 3**HU Tartozékok****Géppel szállított tartozékok (1)**

1. Általános varrótalp (J)
2. Cipzárbevarró talp (I)
3. Gombfelvarró talp
4. Gomblyuktalp (B)
5. Tűkészlet (5x)
6. L-csavarhúzó
7. Olajozó
8. Varratbontó/ ecset
9. Orsó (3x)
10. Szélvonalzó
11. Cérnaspulni tartó túske
12. Cérnaspulni tartó

Külön megvásárolható tartozékok (2)*

13. Hímzőtalp
14. Overlock talp (G)
15. Szegőző talp
16. Vaköltés talp (L)
17. Zsinórbevarró talp
18. Rejtett cipzár talp
19. Quilt talp 1/4"
20. Fodrozó talp
21. Stoppoló-/ hímző talp
22. Felső anyagtovábbító talp
23. Ikertű

* A külön megvásárolható tartozékok nem azon tartozékok közé, melyeket a géppel szállítunk, azokat külön kell megvásárolni.

RO Accesorii**Accesorii-Accessorii (1)**

1. Picioruș universal (J)
2. Picioruș pentru fermoar (I)
3. Picioruș de cusut nasturi
4. Picioruș pentru butonieră (B)
5. Set ace (5x)
6. L-șurubelniță
7. Ungător
8. Desfăcător cusătură/Peries
9. Mosorel (3x)
10. Riglă de limitare margine
11. Ax bobină cu ață
12. Suport bobină

Accesorii opționale (2)*

13. Picioruș pentru satin
14. Picioruș overlock (G)
15. Picioruș tivitor
16. Picioruș pentru cusătură ascunsă (L)
17. Picioruș pentru aplicat șnur
18. Picioruș pentru fermoar ascuns
19. Picioruș Quilt (1/4)
20. Picioruș pentru brodare
21. Picioruș pentru încrețire
22. Talpă transportor superioară
23. Ac dublu

* Accesoriiile opționale nu sunt incluse.
Ei trebuie cumparate separat.

SK Príslušenstvo**Štandardné príslušenstvo (1)**

1. Základná päťka (J)
2. Päťka na všivanie zipsov (I)
3. Päťka na našivanie gombíkov
4. Päťka na gombíkovú dierku (B)
5. Balíček s ihlami (5x)
6. Skrutkovač
7. Olejnička
8. Rozrezávač/ štetec
9. Cievky (3x)
10. Vratovacie pravítko
11. Kolík na cievku hornej nite
12. Miska na cievku hornej nite

Voliteľné príslušenstvo (2)*

13. Päťka na saténový steh
14. Overloková päťka (G)
15. Lemovacia päťka
16. Päťka na slepý steh (L)
17. Päťka na našivanie šnúrkou
18. Päťka na skrytý zips
19. Quiltovacia päťka 1/4"
20. Päťka na riasenie
21. Päťka na plátanie / vyšívanie
22. Päťka s horným posuvom
23. Dvojihla

* Tieto časti tvoria špeciálne príslušenstvo, ktoré nie je súčasťou stroja. Môžete ich zakúpiť u svojho predajcu šijacích strojov Bernina.

CZ Příslušenství**Standardní příslušenství (1)**

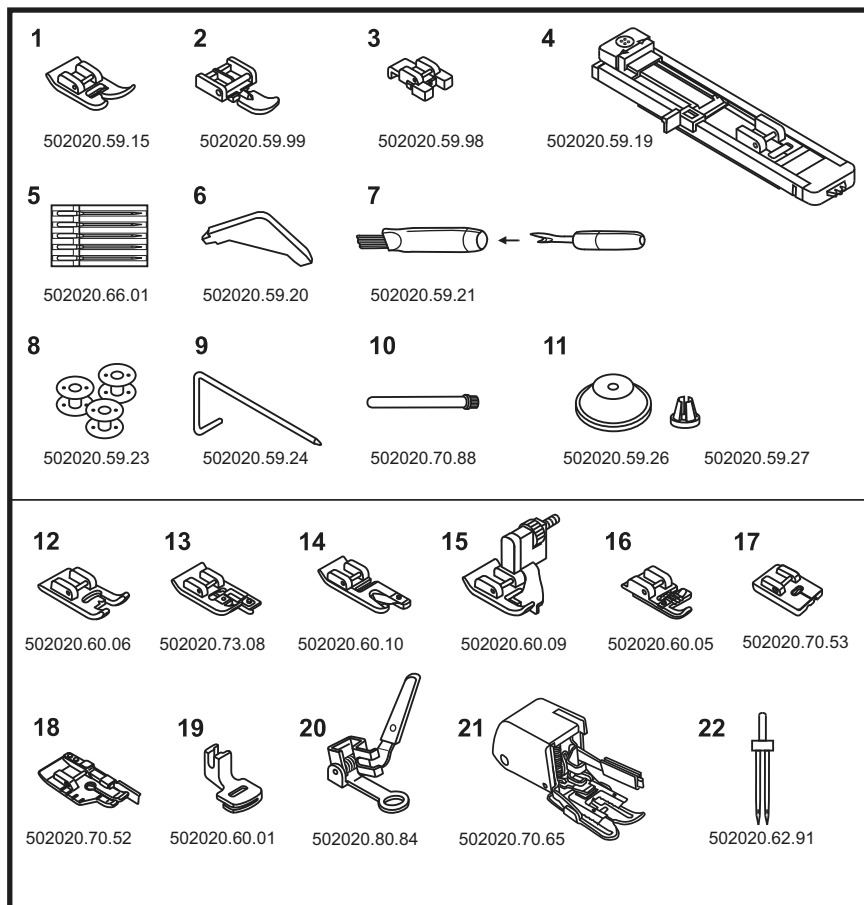
1. Univerzální patka (J)
2. Patka pro přišívání zipů (I)
3. Patka pro přišívání knoflíků
4. Patka pro obšívání knoflíkových dírek (B)
5. Sada jehel (5x)
6. Šroubovák
7. Olejnička
8. Páradlo švů/ štetec
9. Cívky (3x)
10. Vodič okrajů
11. Cívkový kolík
12. Držák cívky

Speciální příslušenství (2)*

13. Vyšivací patka
14. Patka pro obnitkovací steh (G)
15. Lemovací patka
16. Patka pro neviditelný lemovací steh (L)
17. Patka pro našívání šňůrek
18. Patka na skrytý zip
19. Prošivací patka 1/4"
20. Řasící patka
21. Látací/ vyšivací patka
22. Patka vrchního podávání
23. Dvojité jehly

* Tyto části tvoří speciální příslušenství, které není součástí stroje. Můžete je zakoupit u svého prodejce šicích strojů Bernina

Moscow 5 / 7



HU Tartozékok

Géppel szállított tartozékok (1)

1. Általános varrótalp (C)
2. Cipzárbevarró talp (I)
3. Gombfelvarró talp
4. Gomblyuktalp (D)
5. Tűkészlet (5x)
6. L-csavarhúzó
7. Varratbontó/ ecset
8. Orsó (3x)
9. Szélvonalzó
10. Cérnaspulni tartó tülke
11. Cérnaspulni tartó

Külön megvásárolható tartozékok (2)*

12. Hímzőtalp (A)
13. Overlock talp (E)
14. Szegőző talp (K)
15. Vaköltés talp (F)
16. Zsinórbevarró talp (M)
17. Rejtett cipzár talp
18. Quilt talp 1/4"
19. Stoppoló-/ hímző talp
20. Fodrozó talp
21. Felső anyagtovábbító talp
22. Ikertű

* A külön megvásárolható tartozékok nem azon tartozékok közé, melyeket a géppel szállítunk, azokat külön kell megvásárolni.

RO Accesorii**Accesorii-Accessorii (1)**

1. Picioruș universal (C)
2. Picioruș pentru fermoar (I)
3. Picioruș de cusut nasturi
4. Picioruș pentru butonieră (D)
5. Set ace (5x)
6. L-șurubelniță
7. Desfăcător cusătură/Peries
8. Mosorel (3x)
9. Riglă de limitare margine
10. Ax bobină cu ață
11. Suport bobină

Accesorii opționale (2)*

12. Picioruș pentru satin (A)
13. Picioruș overlock (E)
14. Picioruș tivitor (K)
15. Picioruș pentru cusătură ascunsă (F)
16. Picioruș pentru aplicat șnur (M)
17. Picioruș pentru fermoar ascuns
18. Picioruș Quilt (1/4)
19. Picioruș pentru brodate
20. Picioruș pentru încrețire
21. Talpă transportor superioară
22. Ac dublu

* Accesoriiile optionale nu sunt incluse. Ei trebuie cumparate separat.

SK Príslušenstvo**Štandardné príslušenstvo (1)**

1. Základná päťka (C)
2. Päťka na všivanie zipsov (I)
3. Päťka na našivanie gombíkov
4. Päťka na gombíkovú dierku (D)
5. Balíček s ihlami (5x)
6. Skrutkovač
7. Rozrezávač/ štetec
8. Cievky (3x)
9. Vatovacie pravítko
10. Kolík na cievku hornej nite
11. Miska cievky hornej nite

Voliteľné príslušenstvo (2)*

12. Päťka na saténový steh (A)
13. Overloková päťka (E)
14. Lemovacia päťka (K)
15. Päťka na slepý steh (F)
16. Päťka na našivanie šnúry (M)
17. Päťka na skrytý zips
18. Quiltovacia päťka 1/4"
19. Päťka na riasenie
20. Päťka na plátanie/ vyšívanie
21. Päťka s horným posuvom
22. Dvojihla

* Tieto časti tvoria špeciálne príslušenstvo, ktoré nie je súčasťou stroja. Môžete ich zakúpiť u svojho predajcu šijacích strojov Bernina.

CZ Příslušenství**Standardní příslušenství (1)**

1. Univerzální patka (C)
2. Patka pro přišívání zipů (I)
3. Patka pro přišívání knoflíků
4. Patka pro obšívání knoflíkových dírek (D)
5. Sada jehel (5x)
6. Šroubovák
7. Páradlo švů/ štetec
8. Cívky (3x)
9. Vodič okrajů
10. Cívkový kolík
11. Držák cívky

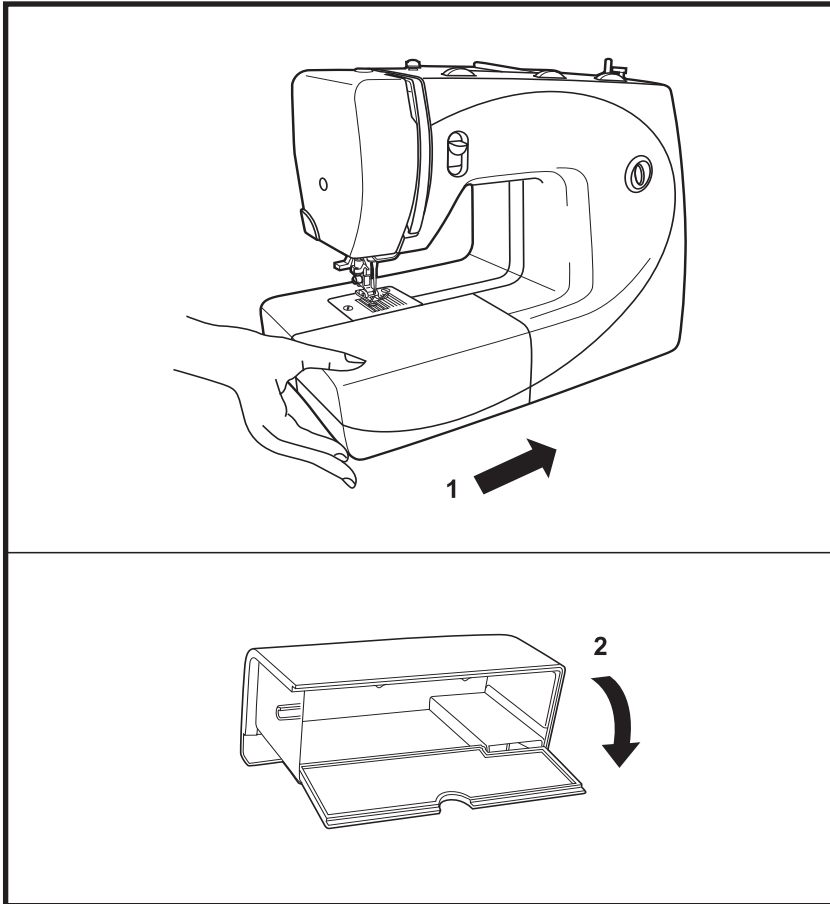
Speciální příslušenství (2)*

12. Vyšívací patka (A)
13. Patka pro obnitkovací steh (E)
14. Lemovací patka (K)
15. Patka pro neviditelný lemovací steh (F)
16. Patka pro našívání šňůrek (M)
17. Patka na skrytý zip
18. Prošívací patka 1/4"
19. Řasící patka
20. Látací/ vyšívací patka
21. Patka vrchního podávání
22. Dvojítlá jehla

* Tyto části tvoří speciální příslušenství, které není součástí stroje. Můžete je zakoupit u svého prodejce šicích strojů Bernina

Moscow 2 / 3

HU Varróasztal



Ahhoz, hogy a varróasztal a helyére kerüljön tartsa egyenesen és nyomja a nyíl irányába. (1)

A varróasztal belseje tartozékdobozként használható

Nyitáshoz hajtsa le a fedelet (2)

RO Măsuța de cusut

Pentru ca măsuța de cusut să ajungă la locul ei, trebuie să o țineți drept și să o împingeți în sensul indicat de săgeată. (1)

Interiorul măsuței se poate utiliza ca cutie pentru accesorii.

SK Nasúvací stolík

Nasúvací stolík zasúvajte v smere šípky. (1)

Vnútro nasúvacieho stolíka môžete využiť na umiestnenie príslušenstva.

CZ Stůl na šicí potřeby

Pokud chcete, aby stůl na šicí potřeby zapadl, podržte ho ve vodorovné poloze a zatlačte ho ve směru šípky. (1)

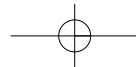
Vnitřní část šicího stolu může být využita jako box s příslušenstvím.



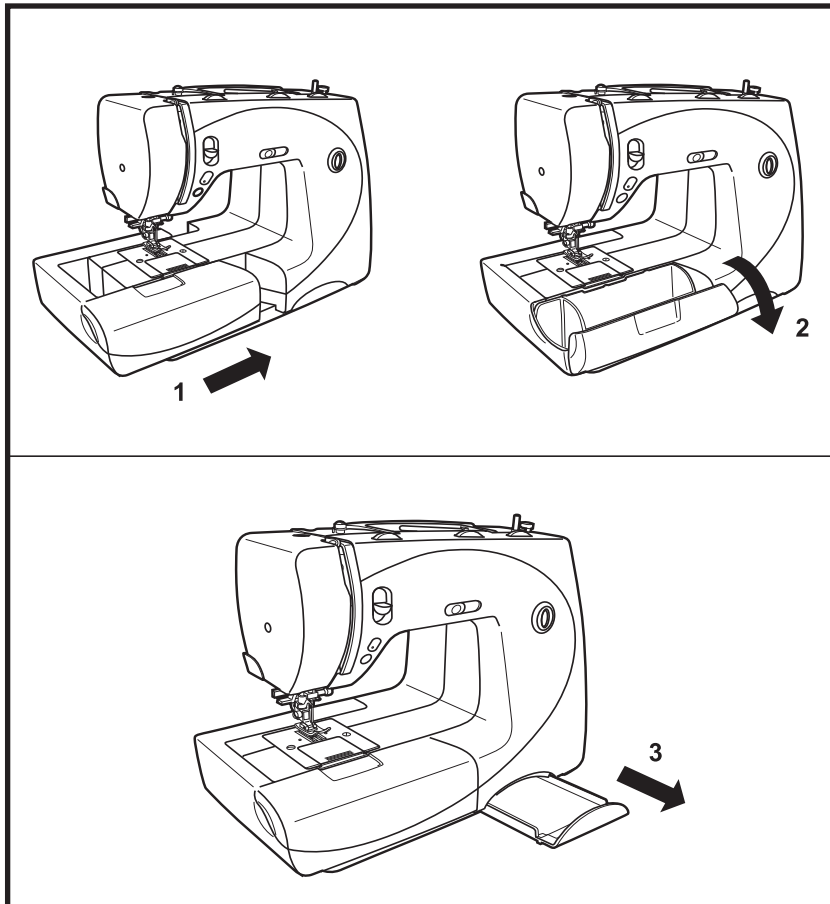
Pentru deschidere lăsați în jos capacul (2)

Pre jeho otvorenie vyklopte kryt smerom k vám. (2)

Pokud chcete stolek otevřít, sklopte víko. (2)



Moscow 5 / 7



HU Varróasztal

Ahhoz, hogy a varróasztal a helyére kerüljön tartsa egyenesen és nyomja a nyíl irányába. (1)
A varróasztal beljese tartozékdobozként használható
Nyitáshoz hajtsa le a fedelet. (2)

HU Fiók rövid útmutatóval

Nyitáshoz húzza ki a fiókot, záráshoz tolja vissza (3)

Ebben a fiókban találja a legfontosabb információkat a varráshoz első pillantásra.
Az öltések színkódjai a következők:

zöld (Practical Stitches) = hasznöltések
narancs (Decorative Stitches) = dekoröltések
kék (Stretch Stitches) = stretch öltések
piros (Quilt Stitches) = quiltöltések

RO Măsuța de cusut

Pentru ca măsuța de cusut să ajungă la locul ei, trebuie să o țineți drept și să o împingeți în sensul indicat de săgeată. (1)
Interiorul măsuței se poate utiliza ca cutie pentru accesorii.
Pentru deschidere lăsați în jos capacul (2)

SK Nasúvací stolík

Nasúvací stolík zasúvajte v smere šípky. (1)
Vnútro nasúvacieho stolíka môžete využiť na umiestnenie príslušenstva.
Pre otvorenie vyklopte jeho kryt smerom k vám. (2)

CZ Stůl na šicí potřeby

Pokud chcete, aby stůl na šicí potřeby zapadl, podržte ho ve vodorovné poloze a zatlačte ho ve směru šípky. (1)
Vnitřní část šicího stolu může být využita jako box s příslušenstvím.
Pokud chcete stolek otevřít, sklopte víko. (2)

RO Sertar cu instrucțiuni scurte

Pentru deschidere trageți de sertar, pentru închidere împingeți înapoi (3)

În acest sertar găsiți cele mai importante informații pentru cusut.

Codurile de culori pas cusătură sunt:

verde (Practical Stitches) = cusătură normală
portocaliu (Decorative Stitches) = cusătură decorativă
albastru (Stretch Stitches) = cusătură stretch
roșu (Quilt Stitches) = cusătură quilt

SK Skrátený návod

Pre otvorenie zásuvky na "skráteneý návod" ju potiahnite smerom k vám a pre jej zatvorenie ju zatlačte naspäť. V "skrátenom návode" si môžete pozrieť odporúčané nastavenia pre stehy a aplikácie. (3)

V tejto zásuvke nájdete najdôležitejšie informácie pre okamžitú orientáciu pri šití
Značenie farieb stehov je nasledujúce:

Zelená (Practical Stitches) = Úžitkové stehy
Oranžová (Decorative Stitches) = Dekoratívne stehy
Modrá (Stretch Stitches) = Strečové stehy
červená (Quilt Stitches) = Stehy pre quilting

CZ Zásuvka se stručným návodem

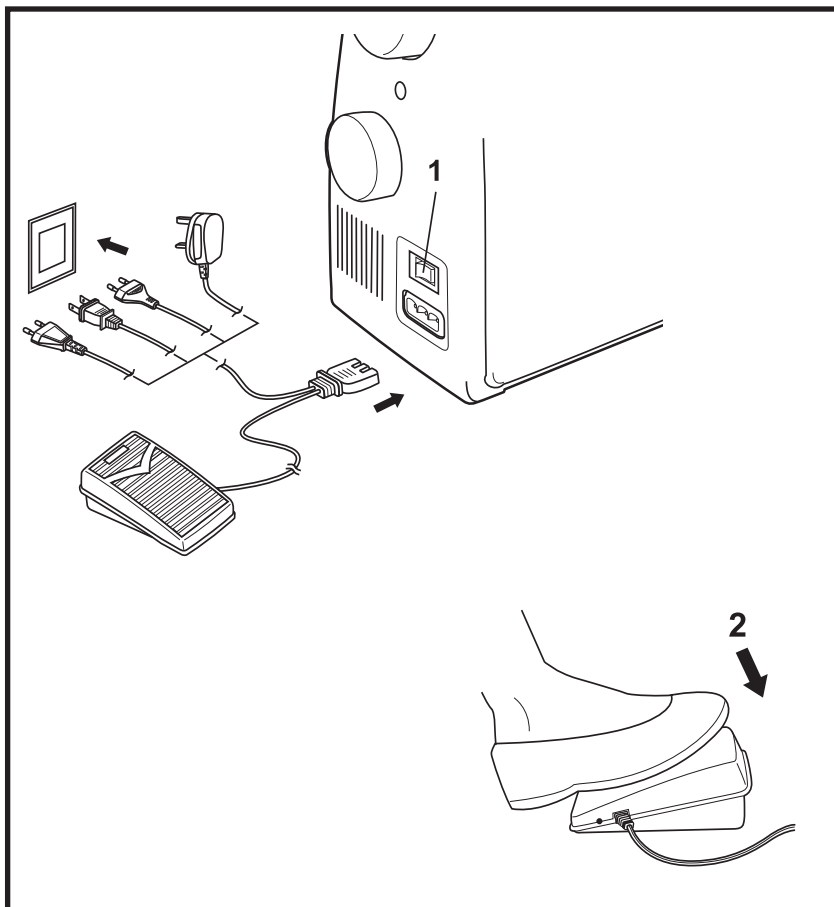
Pokud chcete zásuvku otevřít, tak ji vytáhněte, pokud ji chcete zavřít, zasuňte ji. (3)

V této zásuvce naleznete důležité stručné informace o šití.

Barevné kódování stehů je:

zelená (Practical Stitches) = užitkové stehy
oranžová (Decorative Stitches) = ozdobné stehy
modrá (Stretch Stitches) = elastické stehy
červená (Quilt Stitches) = quiltovací stehy

Moscow 2 / 3 / 5



HU Gép csatlakoztatása az elektromos hálózatra

Csatlakoztassa a gépet az ábra szerint az elektromos hálózatra.

Figyelem:

Húzza ki a csatlakozó kábelt a hálózathoz, ha a géppel nem dolgozik.

Varrásvilágítás

Nyomja meg a főkapcsolót, hogy az áramellátást és a varrásvilágítást bekapcsolja. (1)

O állás = a gép nincs csatlakoztatva a hálózatra

I állás = a gép be van kapcsolva, a varrásvilágítás üzemel

Lábpédál

A lábpédál szabályozza a varrás sebességét. (2)

Figyelem:

Forduljon szakképzet elektromos szakemberhez, ha a gép csatlakoztatásánál a hálózatra kétségek merülnek fel. Húzza ki a csatlakozó kábelt a hálózathoz, ha a géppel nem dolgozik. KD-1902, FC-1902 (100-120V area)/ KD-2902, FC-2902D (220-240V area) használatos.

Fontos:

A varrógép zavartalan működéséhez az optimális külső hőmérséklet 20°C +/- 10°C. Amennyiben a varrógépet hideg helyiségben tárolja bekapcsolás előtt kb. 1 órát hagyja állni szobahőmérsékleten.

RO Racordarea mașinii la instalația electrică

Racordați mașina la rețeaua electrică conform figurii.

Atenție:

Scoateți cablul de alimentare din priză dacă nu utilizați mașina.

Iluminare

Apăsați comutatorul principal pentru alimentare electrică și iluminat (1)

Pozitia 0 - Mașina nu este în funcțiune.
Pozitia 1 - Mașina și lumina sunt în funcțiune.

Pedală de picior

Pedala de picior reglează viteza de coasere. (2)

Atenție:

Dacă la racordarea mașinii aveți îndoieli față de instalația electrică, apelați la un specialist. Scoateți cablul de alimentare din priză dacă nu utilizați mașina. Se vor utiliza pedale de picior KD-1902, FC-1902 (100-120V area)/ KD-2902, FC-2902D (220-240V area).

Important:

Temperatura exterioară optimă pentru funcționarea fără defecțiuni a mașinii a mașinii de cusut este cuprinsă între 20°C +/- 10°C.

În cazul în care mașina a fost depozitată într-o încăpere cu temperatură scăzută, înainte de punerea în funcțiune, mașina va fi lăsată la temperatura camerei pentru un interval de aproximativ 1 oră înainte de pornire.

SK Pripojenie stroja k elektrickej sieti

Stroj pripojte k elektrickej sieti spôsobom podľa obrázka.

Upozornenie:

Ak šijací stroj nepoužívate, musí byť zástrčka vytiahnutá zo zásuvky, aby ste sa vyhli nebezpečenstvu úrazu elektrickým prúdom.

Osvetlenie stroja pri šití

Prepnite hlavný vypínač prúdu do polohy "I" a svetlo sa zapne. (1)

Poloha 0 = stroj je vypnutý

Poloha I = stroj je zapnutý, svetlo svieti

Nožný ovládač

Nožným ovládačom regulujete rýchlosť šitia. (2)

Upozornenie:

Ak máte pochybnosti pri zapájaní stroja do elektrickej siete, poraďte sa s kvalifikovaným elektrikárom. Ak šijací stroj nepoužívate, musí byť zástrčka vytiahnutá zo zásuvky. Šijací stroj sa musí používať s nožným ovládačom KD-1902, FC-1902 (100-120V area)/ KD-2902, FC-2902D (220-240V area).

Dôležité:

Optimálna teplota pre bezproblémové fungovanie stroja je 20°C +/- 10°C.

Ak bol šijací stroj umiestnený dlhšiu dobu v chlade, pred zapnutím ho nechajte stáť aspoň 1 hodinu v izbovej teplote.

CZ Připojení stroje k síti

Připojte stroj k síti tak, jak je znázorněno na obrázku.

Pozor:

Odpojte stroj od sítě, pokud není v provozu.

Světlo u šicího stroje

Stiskněte hlavní vypínač, abyste stroj zásobovali proudem a zapnuli žárovku. (1)

Pozice 0 = stroj je vypnutý

Pozice I = stroj je zapnutý, světlo svítí

Nožní spouštěč

Nožní spouštěč reguluje rychlost šití. (2)

Pozor:

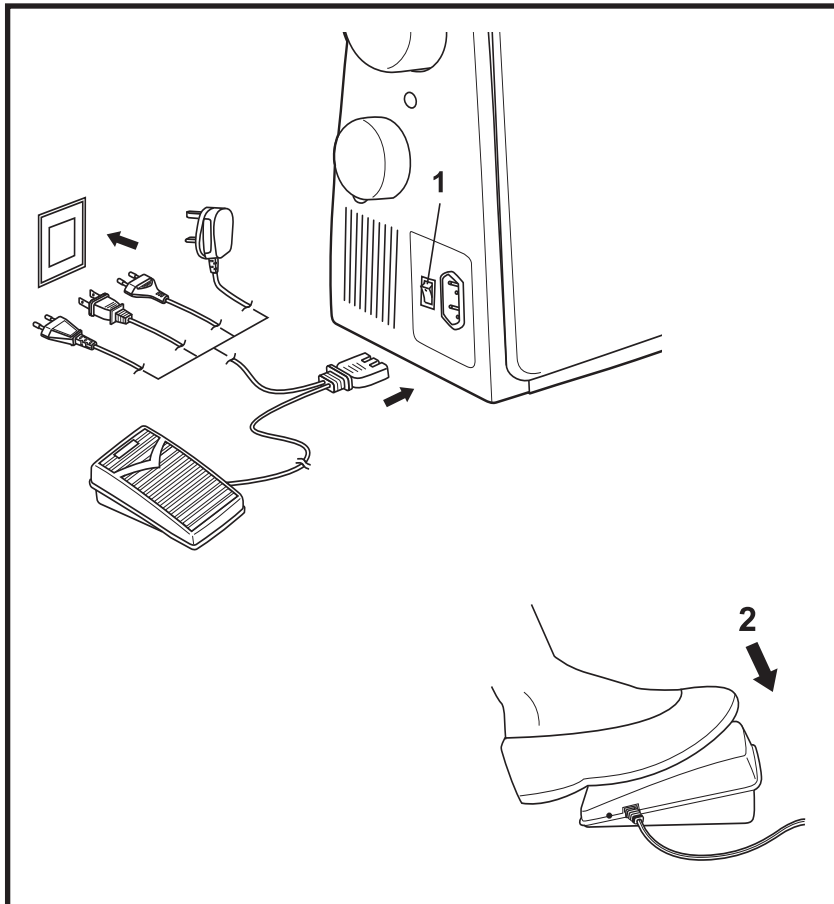
V případě pochybností při zapojení stroje se obraťte na nějakého kvalifikovaného elektrikáře. Pokud stroj není v provozu, odpojte ho od sítě. Stroj musí být používán s nožním spouštěčem KD-1902, FC-1902 (100-120V area)/ KD-2902, FC-2902D (220-240V area).

Důležité:

Optimální teplota pro bezproblémové fungování stroje je 20°C +/- 10°C.

Pokud byl šicí stroj umístěn delší dobu v chladnu, před zapnutím ho nechte stát alespoň 1 hodinu při pokojové teplotě

Moscow 7



HU Gép csatlakoztatása az elektromos hálózatra

Csatlakoztassa a gépet az ábra szerint az elektromos hálózatra.

Figyelem:

Húzza ki a csatlakozó kábelt a hálózathoz, ha a géppel nem dolgozik.

Varrásvilágítás

Nyomja meg a főkapcsolót, hogy az áramellátást és a varrásvilágítást bekapcsolja. (1)

O állás = a gép nincs csatlakoztatva a hálózatra

I állás = a gép be van kapcsolva, a varrásvilágítás üzemel

Lábpédál

A lábpédál szabályozza a varrási sebességet. (2)

Figyelem:

Forduljon szakképzet elektromos szakemberhez, ha a gép csatlakoztatásánál a hálózatra kétségek merülnek fel. Húzza ki a csatlakozó kábelt a hálózathoz, ha a géppel nem dolgozik. FC-9001 (220-240V area) használatos

Fontos:

A varrógép zavartalan működéséhez az optimális külső hőmérséklet 20°C +/- 10°C. Amennyiben a varrógépet hideg helyiségben tárolja bekapcsolás előtt kb. 1 órát hagyja állni szobahőmérsékleten.

RO Racordarea mașinii la instalația electrică

Racordați mașina la rețeaua electrică conform figurii.

Atenție:

Scoateți cablul de alimentare din priză dacă nu utilizați mașina.

Iluminare

Apăsați comutatorul principal pentru alimentare electrică și iluminat (1)

Pozitia 0 - Mașina nu este în funcțiune.
Pozition 1 - Mașina este în funcțiune și becul este aprins.

Pedală de picior

Pedala de picior reglează viteza de coasere. (2)

Atenție:

Dacă la racordarea mașinii aveți îndoieli față de instalația electrică, apelați la un specialist. Scoateți cablul de alimentare din priză dacă nu utilizați mașina. Se vor utiliza pedale de picior FC-9001 (220-240V area).

Important:

Temperatura exterioară optimă pentru funcționarea fără defecțiuni a mașinii a mașinii de cusut este cuprinsă între 20°C +/- 10°C.

În cazul în care mașina a fost depozitată într-o încăpere cu temperatură scăzută, înainte de punerea în funcțiune, mașina va fi lăsată la temperatura camerei pentru un interval de aproximativ 1 oră înainte de pornire.

SK Pripojenie stroja k elektrickej sieti

Stroj pripojte k elektrickej sieti spôsobom podľa obrázku.

Upozornenie:

Ak šijací stroj nepoužívate, musí byť zástrčka vytiahnutá zo zásuvky, aby ste sa vyhli nebezpečenstvu úrazu elektrickým prúdom.

Osvetlenie stroja pri šití

Prepnite hlavný vypínač prúdu do polohy "I" a svetlo sa zapne. (1)

Poloha 0 = stroj je vypnutý

Poloha I = stroj je zapnutý, svetlo svieti

Nožný ovládač

Nožným ovládačom regulujete rýchlosť šitia. (2)

Upozornenie:

Ak máte pochybnosti pri zapájaní stroja do elektrickej siete, poraďte sa s kvalifikovaným elektrikárom. Ak šijací stroj nepoužívate, musí byť zástrčka vytiahnutá zo zásuvky. Šijací stroj sa musí používať s nožným ovládačom FC-9001 (220-240V area).

Dôležité:

Optimálna teplota pre bezproblémové fungovanie stroja je 20°C +/- 10°C.

Ak bol šijací stroj umiestnený dlhšiu dobu v chlade, pred zapnutím ho nechajte stáť aspoň 1 hodinu v izbovej teplote.

CZ Připojení stroje k síti

Připojte stroj k síti tak, jak je znázorněno na obrázku.

Pozor:

Odpojte stroj od sítě, pokud není v provozu.

Světlo u šicího stroje

Stiskněte hlavní vypínač, abyste stroj zásobovali proudem a zapnuli žárovku. (1)

Pozice 0 = stroj je vypnutý

Pozice I = stroj je zapnutý, světlo svítí

Nožní spouštěč

Nožní spouštěč reguluje rychlost šití. (2)

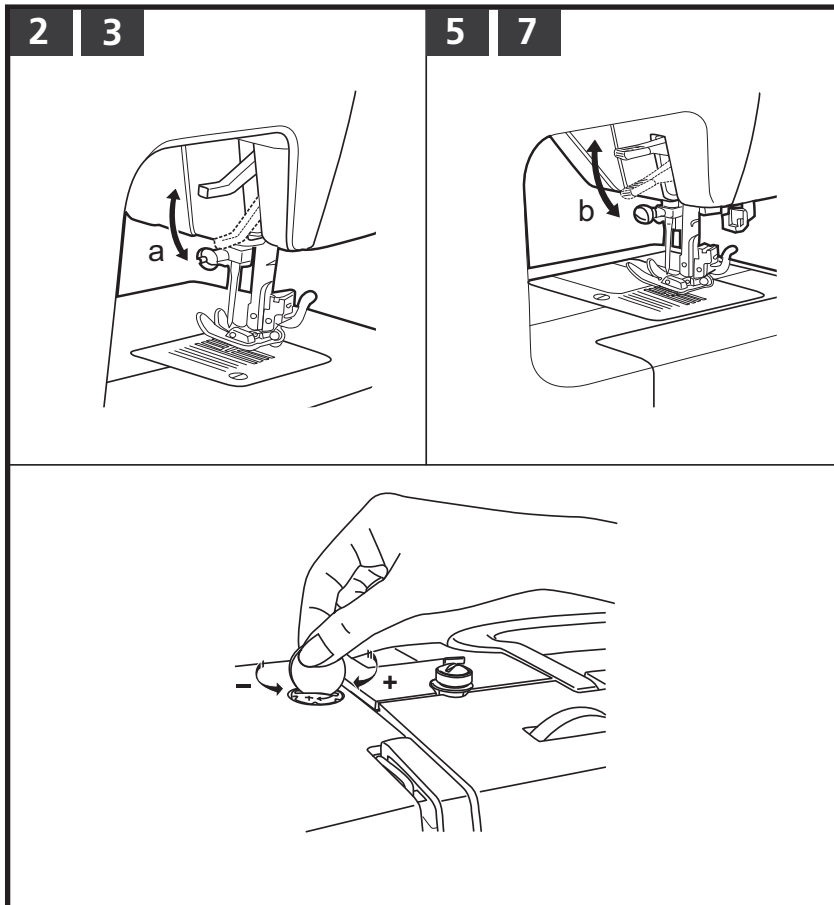
Pozor:

V případě pochybností při zapojení stroje se obraťte na nějakého kvalifikovaného elektrikáře. Pokud stroj není v provozu, odpojte ho od sítě. Stroj musí být používán s nožním spouštěčem FC-9001 (220-240V area).

Důležité:

Optimální teplota pro bezproblémové fungování stroje je 20°C +/- 10°C.

Pokud byl šicí stroj umístěn delší dobu v chladnu, před zapnutím ho nechte stát alespoň 1 hodinu při pokojové teplotě

Moscow 2 / 3 / 5 / 7**HU** Kétfokozatu varrótalp emelő

Többrétegű vagy vastag anyagok varrásánál a varrótalp emelő felemelhető egy további fokozatig, hogy az anyagot könnyebben el tudja helyezni.

HU Varrótalp nyomás beállítása

A varrótalp nyomása normál értékre van beállítva, és normál varrúhoz semmiféle utánállításra nincs szükség.

A varrótalp nyomását igény szerint be lehet állítani.

Nagyon vékony anyagok varrásához forgassa a nyomás beállító csavart az óramutató járásával ellentétes irányba a lazításhoz, vastag anyagok varrásához pedig az óramutató járásával megegyező irányba a szorításhoz.

RO Levier ridicare picioruș cu două trepte

La coaserea concomitentă a mai multor straturi de material sau material gros, levierul de ridicare picioruș se poate ridica cu încă treaptă, pentru așezarea ușoară a materialul.

SK Dvojpohová páčka dvíhača pätky

Ak šijete viac vrstiev alebo hrubý materiál, môžete pre ľahšie umiestnenie šitej látky, zdvihnúť páčku šijacej pätky na druhý stupeň.

CZ Dvoustupňová páka zdvihače patky

Při šití několika vrstev nebo silných látek může být přítlačná patka nazdvihnuta o druhý stupeň, aby bylo možné šitý materiál snadněji umístit.

RO Reglare presiune picioruș

Presiunea piciorușului este reglată la valoare normală, deci pentru coasere normală nu se necesită reglaj.

Presiunea piciorușului poate fi reglată după cerințe.

La coaserea materialelor foarte subțiri, rotiți șurubul de reglaj presiune în sens contrar mișcării acelor de ceasornic, dacă doriți reducerea presiunii, și în sensul mișcării acelor de ceasornic, dacă doriți mărirea presiunii.

SK Nastavenie prítlaku šijacej pätky

Prítlak šijacej pätky bol prednastavený a pre normálne šitie nevyžaduje špeciálnu úpravu.

V prípade potreby ho však môžete prestaviť.

Pre šitie veľmi tenkých látok uvoľnite prítlak točením gombíka proti smeru hodinových ručičiek, a pri hrubých látkach ho otáčajte v smere hodinových ručičiek.

CZ Nastavení prítlaku patky

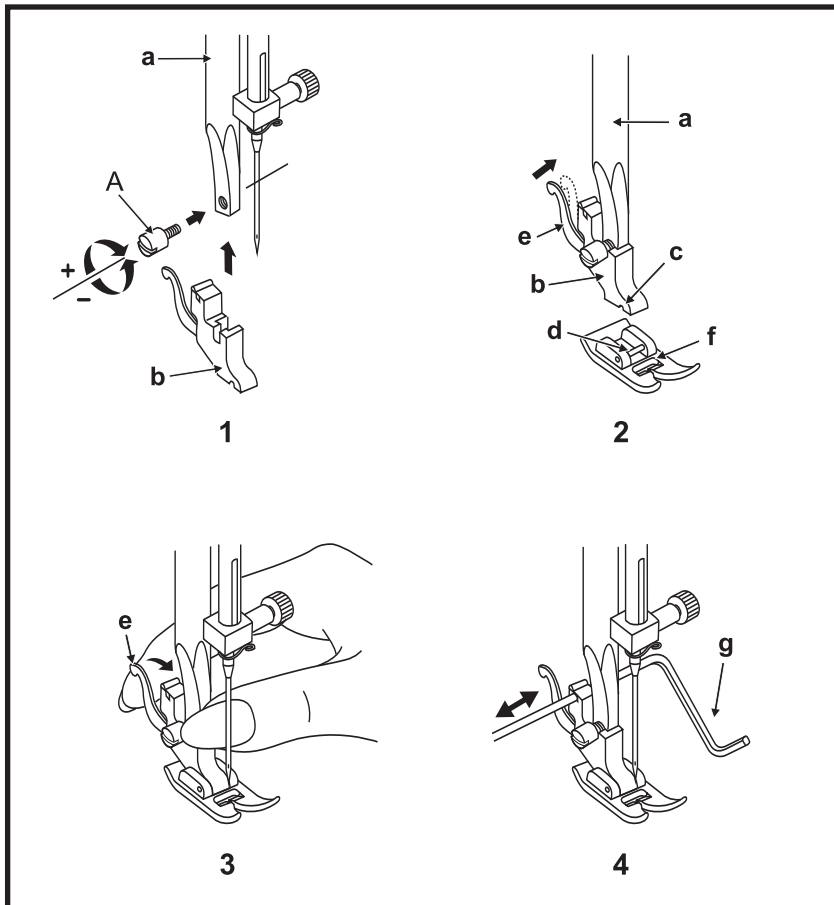
Přítlak patky je nastaven na normál a při normálním šití není zapotřebí nějakého speciálního nastavení.

Přítlak patky je možné v případě potřeby nastavit.

Pro šití velmi tenkých materiálů povolte regulační šroub proti směru otáčení hodinových ručiček a pro šití silných materiálů regulační šroub utáhněte ve směru otáčení hodinových ručiček.

Moscow 2 / 3 / 5 / 7

HU Varrótalp tartó felszerelése



Figyelem:

Valamennyi alábbi műveletnél kapcsolja a főkapcsolót "O" állásba.

Vigye a tűt legfelső állásba és emelje fel a varrótalpat. Szerelje a varrótalp tartót (b) a varrótalp szárra (a) (1) Húzza meg a csavart (A).

Varrótalp felszerelése:

Süllyessze a varrótalp tartót (b) amíg a vajat (c) közvetlenül a stift (d) fölé kerül. (2) Süllyessze a varrótalp tartót (b) és a varrótalp (f) automatikusan bekattan.

Varrótalp eltávolítása:

Emelje fel a varrótalpat. Oldja ki a varrótalpat a varrótalp tartó hátoldalán található kar (e) felemelésével (3)

Szélvonalzó felszerelése:

Tolja a szélvonalzót (g) az ábra szerint a nyílásba. Igazítsa a távolságot kívánsága szerint szegélyezéshez, ráncoláshoz, stb. (4)

RO Montare suport picioruș**Atenție:**

La toate operațiunile de echipare menționate în cele ce urmează, comutatorul principal trebuie să se afle în poziția "0".

Ridicați acul în poziția superioară și ridicați piciorușul. Montați dispozitivul de prindere picioruș (b) pe tijă (a). (1) Strângeți șurubul (A).

Montare picioruș:

Lăsați în jos dispozitivul de prindere picioruș (b) până când canelura (c) ajunge deasupra știftului (d). (2) Lăsați în jos dispozitivul de prindere picioruș (b) și piciorușul (f) va intra automat în locaș.

Îndepărtare picioruș

Ridicați piciorușul. Eliberați piciorușul prin ridicarea brațului (e) de pe spatele dispozitivului de prindere picioruș (3)

Montare limitator margine:

Împingeți rigla de limitare margine (g) în locaș conform figurii. Reglați distanța după plac pentru surfilare, încrețire, etc. (4)

SK Nasadenie držiaka šijacej pätky**Upozornenie:**

Pred vykonávaním ktorejkoľvek z nižšie uvedených operácií, uveďte vypínač do polohy "0".

Uveďte ihlu do najvyššej polohy a zdvihnite pätku. Nasadte držiak šijacej pätky (b) na tyč šijacej pätky (a) a utiahnite skrutku. (A). Obr.(1)

Nasadenie šijacej pätky

Spúšťajte držiak šijacej pätky (b), kým kolík (d) nie je priamo pod drážkou pätky (c). Obr.(2). Pri spustení sa držiak šijacej pätky (b) s pätkou (f) automaticky spojí.

Odstránenie šijacej pätky

Zdvihnite pätku. Šijaciu pätku uvoľníme zatlačením na páčku (e), umiestnenú v zadnej časti držiaka pätky. (3)

Nasadenie vatovacieho pravítka:

Spôsobom podľa obrázka pripevnite vatovacie pravítko (g) do štrbiny. Nastavte požadovanú vzdialenosť pre lemovanie, plisovanie, atď.(4)

CZ Montáž držáku patky**Upozornění:**

Před vykonáváním jakékoliv z níže uvedených operací uveďte vypínač do polohy „0“.

Jehlu dejte do nejvyšší polohy a páku zdvihu patky nazdvihněte. Držák přítlačné patky (b) namontujte na tyč přítlačné patky (a). (1) Šroub (A) utáhněte.

Montáž přítlačné patky:

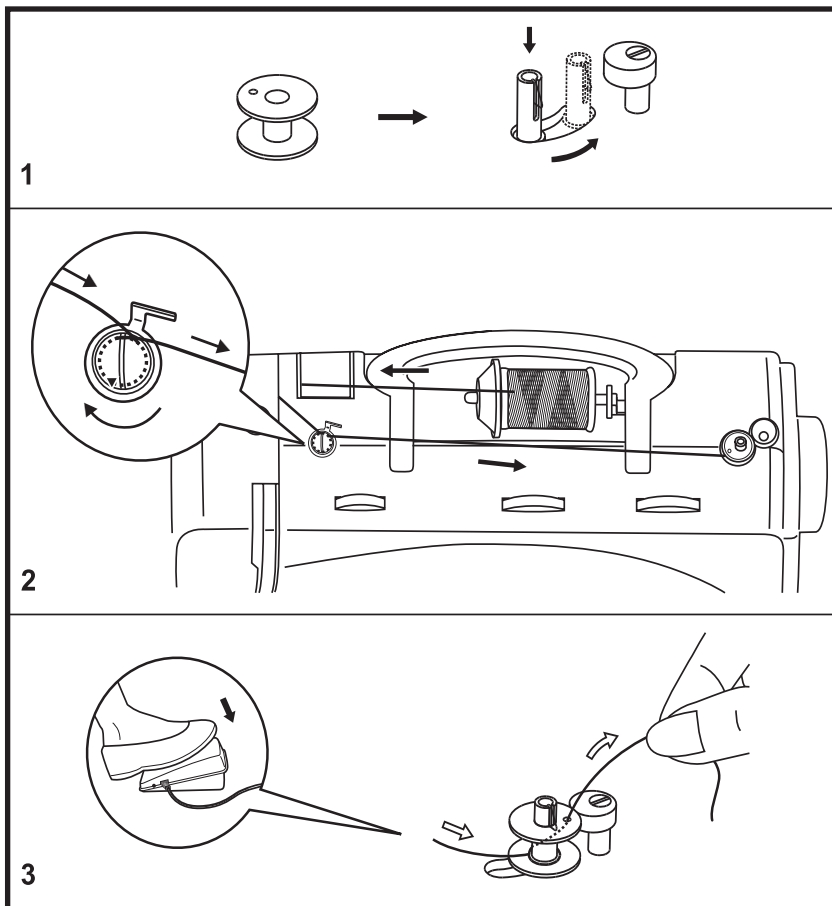
Držák přítlačné patky sklopte (b), dokud nebude drážka (c) přímo nad kolíkem (d).(2) Držák přítlačné patky sklopte (b) a přítlačná patka (f) automaticky zapadne.

Vyjmutí přítlačné patky:

Přítlačnou patku nazdvihněte. Přítlačnou patku uvolněte nazdvihnutím páčky (e), na zadní straně držáku přítlačné patky. (3)

Nasazení vodiče okrajů:

Vodič okrajů (g) zasuněte do otvoru tak, jak je znázorněno na obrázku. Vzdálenost uzpůsobte dle přání pro lemy, sklady atd. (4)

Moscow 2 / 3 / 5 / 7**HU** Alsó szál orsózása

1. Tegyen egy üres orsót az orsózó tengelyre.
2. Vezesse a szálát balra át a szálfeszítőn. Vezesse a szálát jobbra az orsóig.
3. Tekerje a szálát néhányszor kézzel az óramutató járásával megegyező irányban az üres orsóra és tartsa meg a szál végét. Nyomja az orsót jobbra orsózó pozícióba. Nyomja meg kissé a lábpedált. az orsózás megáll, ha az orsó megtelt. Nyomja az orsót balra varró állásba és vegye le.

Az orsó behelyezése előtt vágja le a túllógó cérnát az orsó befűző lyukánál.

Útmutatás:

Ha az orsózó tengely orsózó állásban van a gép és a kézikerek nem mozgathatók. Varráshoz nyomja az orsózó tengelyt balra (varró pozíció).

RO Bobinare fir inferior

1. Așezați un mosorel gol pe axul de bobinare.
2. Introduceți firul prin dispozitivul de tensionare fir. Conduceți firul în dreapta până la mosorel.
3. Înfășurați firul de câteva ori pe mosorelul gol în sensul mișcării acelor de ceasornic și prindeți capătul firului. Împingeți mosorelul spre dreapta în poziția de bobinare. Apăsăți ușor pedala de picior, bobinarea se întrerupe dacă mosorelul se încarcă. Împingeți mosorelul spre stânga și îndepărtați-l.

Înainte de introducerea bobinului, tăiați restul de fir de lângă gaura bobinului.

Instrucțiuni:

Dacă axul de bobinare este în poziția pentru bobinare, mașina și rotița de mână nu poate fi acționată. Pentru coasere acționați axul de bobinare spre stânga (poziția de coasere)

SK Navijanie cievky spodnej nite

1. Prázdnu cievku umiestnite na kolík.
2. Niť ved'te zľava cez napínač navíjača cievky. Ťahajte niť doprava, kým nedosiahnete cievku.
3. Pridržiavajúc koniec nite ju ručne niekoľkokrát navíňte na prázdnu cievku v smere hodinových ručičiek, prípadne ju prevlečte cez jednu z dier na cievke. Posuňte kolík doprava do pozície navíjania cievky. Zľahka stlačte nožný ovládač. Cievka sa prestane navíjať, keď je plná. Vtedy posuňte kolík doľava do "šijacej" polohy a cievku odstráňte.

Zvyšok nite odstrihnite v blízkosti otvoru na cievke pred jej vložením.

Poznámka:

Keď je kolík v "navíjacej" polohe, nemôžete so strojom ani s ručným kolesom pracovať. Pre začiatok šitia posuňte kolík doľava (šijacia poloha).

CZ Navíjení spodní nitě

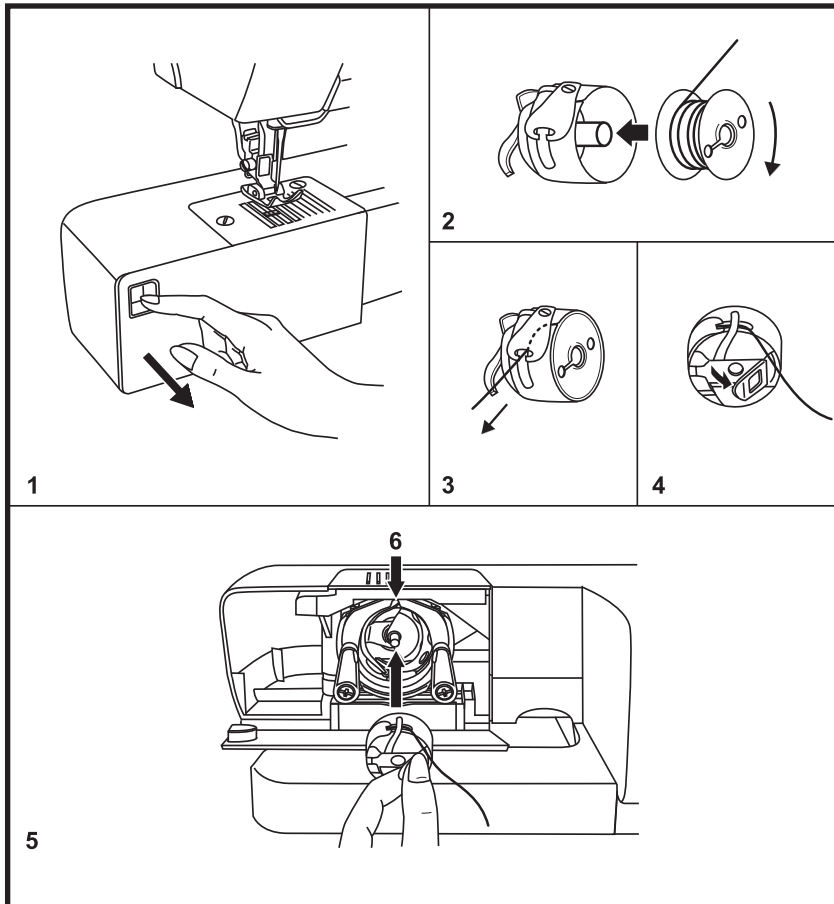
1. Nasuňte prázdnu cívku na osu navíječe.
2. Nit ved'te směrem doleva a skrz napínač nitě. Nit ved'te směrem doprava až k cívce.
3. Nit několikrát ručně navíňte ve směru otáčení hodinových ručiček okolo prázdny cívky nebo nit protáhněte jedním z otvorů v cívce a pevně ji držte. Cívku zatlačte směrem doprava do navíjecí polohy. Lehce sešlápněte nožní spouštěč. Navíjení se zastaví, až bude cívka plná. Cívku zatlačte směrem doleva do polohy pro šití a vyjměte ji.

Zbytek nitě odstrihňte v blízkosti otvoru na cívce před jejím vložením.

Pokyn:

Pokud se osa navíječe cívky nachází v navíjecí poloze, není možné obsluhovat stroj a otáčet ručním kolem. Pokud chcete šít, zatlačte osu navíječe směrem doleva (poloha pro šití).

Moscow 2 / 3



HU Orsó behelyezése

Az orsó behelyezésénél és kivételekor a tűnek legfelső állában kell lennie.

- Nyissa ki a lehajtható fedelet (1).
- Távolítsa el az orsótokat, nyitott csappantyúval húzza ki és vegye ki a greiferből.
- Tartsa az orsótokat egy kézzel. Tegye be úgy az orsót, hogy a szál az óramutató járásával megegyező irányban legyen felorsózva (nyíl) (2).
- Húzza a szálát a nyílásba a szálrugó alá (3).
- Tartsa az orsótokat a csappantyúnál fogva (4).
- Tegye be a greiferbe (5). Ügyeljen arra, hogy az orsótok ujja a greiferpálya tetején található vágatban üljön. (6)

Figyelem:

Az orsó behelyezése vagy kivétele előtt a főkapcsolót állítsa "O" állásba.

RO Introducere mosorel

La introducerea și îndepărtarea mosorelului, acul trebuie să se afle în poziția superioară.

- Deschideți capacul prin lăsare în jos (1).
- Îndepărtați suveica, scoateți suveica cu clapeta deschisă din greifer.
- Țineți suveica într-o mână. Introduceți mosorelul în așa fel ca firul să fie bobinat în sensul mișcării acelor de ceasornic (săgeată) (2).
- Trageți firul în orificiul de sub arc (3).
- Țineți suveica de clapetă (4).
- Introduceți-o în greifer (5). Aveți grijă ca degetul suveicii să intre în locașul din partea de sus a orbitei greiferului (6).

Atenție:

Înainte de introducerea sau îndepărtarea mosorelului acționați întrerupătorul principal în poziția „O”.

SK Vkladanie cievky

Počas vkladania a vyberania cievky musí byť ihla v najvyššej polohe.

- Otvorte kryt. (1)
- Odstráňte púzdro s cievkou z chapačového priestoru tak, že potiahnete jeho západku smerom k vám.
- V jednej ruke držte púzdro cievky. Vložte doň cievku tak, že pri potiahnutí za niť sa cievka točí v smere hodinových ručičiek (v smere šípky). (2)
- Niť pretiahnite cez štrbinu a popod pružinku. (3)
- Držte púzdro s cievkou za západku. (4)
- Vložte ich do chapačového priestoru (5). Uistite sa, že púzdro s cievkou pevne drží (6) v hornej drážke chapačovej dráhy.

Upozornenie:

Počas vkladania a vyberania cievky, musí byť šijací stroj vypnutý (v polohe “O”).

CZ Nasazení cívky

Při vložení a vyjímání cívky musí být jehla v nejvyšší poloze.

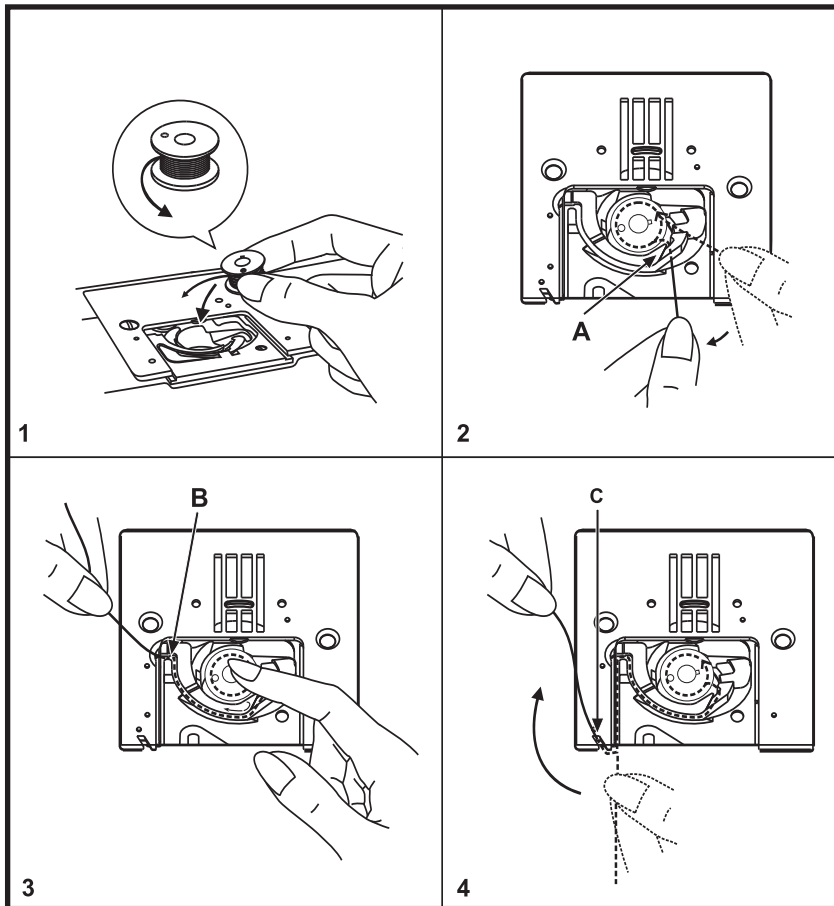
- Otevřete sklopné víko (1).
- Vyjměte cívkové pouzdro, vytáhněte ho za otevřenou záklopku a vyjměte ho z chapače.
- Cívkové pouzdro držte jednou rukou. Cívku vložte tak, aby se nit navíjela ve směru otáčení hodinových ručiček (šipka) (2).
- Niť dejte do drážky a vedte ji pod pružinkou (3).
- Cívkové pouzdro podržte za záklopku (4).
- Nasadte do chapače (5). Potom dávejte pozor na to, aby se prst cívkového pouzdra usadil ve vybrání nahoře na dráze chapače.

Pozor:

Před nasazením a vyjmutím cívky nastavte hlavní vypínač na “O”.

Moscow 5 / 7

HU Alsó szál befűzése

**Figyelem:**

- A gép be- és kifűzése előtt a főkapcsolót "O" állásba kell állítani.
- A gép befűzésénél a szálemelőnek legfelső állásban kell lennie.
- A rossz befűzés a gép károsodásához vezethet.

Az orsófedél kinyitásához húzza azt előre felé.

1. Az orsót úgy kell orsótokba behelyezni, hogy a szál az óramutató járásával ellentétesen legyen felorsózva.
2. Húzza be a szálát a nyíljelzés szerint a szálvezető nyílásba a vezető (A) alá a (B) pontig.
3. Annak ellenőrzése során, hogy a szál az orsótok feszítőrugóiba behúzódott e, a behúzásnál az orsót ujjával kissé nyomja lefelé. Ellenőrzéshez a szál lehúzásánál érezhető ellenállásnak kell lennie.
4. Tegye a szálát a nyíljeleknél (B)-től (C)-be a túlemez szálvezetőbe. A felesleges szál levágásához, húzza át a szálát a (C) ponton a vágópengén hátrafelé.

Az orsótokfedelelet zárásához tolja hátra.

Figyelem!

A rossz befűzés a gép meghibásodásához vezethet.

RO Infilarea atei inferioare**Atentie:**

- Inaintea introducerii sau indepartarii mosorelului actionati intrerupatorul principal in pozitia "O".
- Bratul de mentinere al atei trebuie sa fie in pozitia cea mai inalta.
- Infilarea gresita poate cauza stricarea masinii!

Pentru deschiderea placutei de mosorel alunecati acesta spre dumnoavastra.

1. Introduceti mosorelul in suportul de mosorel in asa fel incat ata sa curga in directia opusa sensului miscarii acelor de ceasornic.
2. Trageti ata de-a lungul semnului de sageata prin orificiul de sub arc (A) pana cand se rasuceste pe acesta (B).
3. Ca sa va asigurati ca ata a fost trasa in arcul de tensiune a suportului de mosorel apasati usor pe mosorel in timpul tragerii acestuia. Ca raspuns trebuie sa simtiti o rezistenta pe ata.
4. Trageti ata de-alungul semnului de sageata in ghidajul placutei de coasere de la (B) la (C).

Pentru a taia excesul de ata, trageti ata prin lama de taiere de la punctul (C).

Inchideti placuta de mosorel prin impingere.

SK Osnovanie cievkovej nite - spodnej nite**Upozornenie:**

- Pred onsovaním stroja ho odpojte od elektrickej siete - hlavný vypínač nastavte na "O".
- Pri osnovaní musí byť nitová páka vo svojej najvyššej polohe.
- Nesprávne naosnovanie môže poškodiť stroj!

Pre otvorenie cievkového krytu ho potiahnite smerom k sebe.

1. Vložte cievku do držiaka cievky tak, aby sa nit odvíjala proti smeru hodinových ručičiek.
2. Nit ťahajte pozdĺž šípky cez štrbinu popod vodiaci prst (A) až po kladku (B).
3. Aby ste zabezpečili správne vtiahnutie nite do pružiny napínaca, tak pri osnovaní jemne pridržavajte cievku prstom. Po naosnovaní musíte cítiť určitý odpor pri zatahnutí za nit.
4. Nit ťahajte z (B) do (C) pozdĺž šípkových znaciiek do vodiča nite na stehovej doske. Aby ste prebytočnú nit odrezali, ťahajte ju späť cez orez v bode (C).

Pre zatvorenie krytu cievky tento zatlačte smerom od seba.

Kui masinat hoiti külmas ruumis, siis enne sisse lülitamist tuleb teda hoida umbes 1 tund soojas toas.

CZ Navlékání spodní niti**Pozor:**

- Před navlékáním niti do stroje a před jejím vytahováním prepnete síťový vypínač na "0".
- Nitová páka musí být při navlékání v nejvyšší poloze.
- Nesprávné naosnování může poškodit stroj!

Kryt spodní niti otevřete posunutím k sobě.

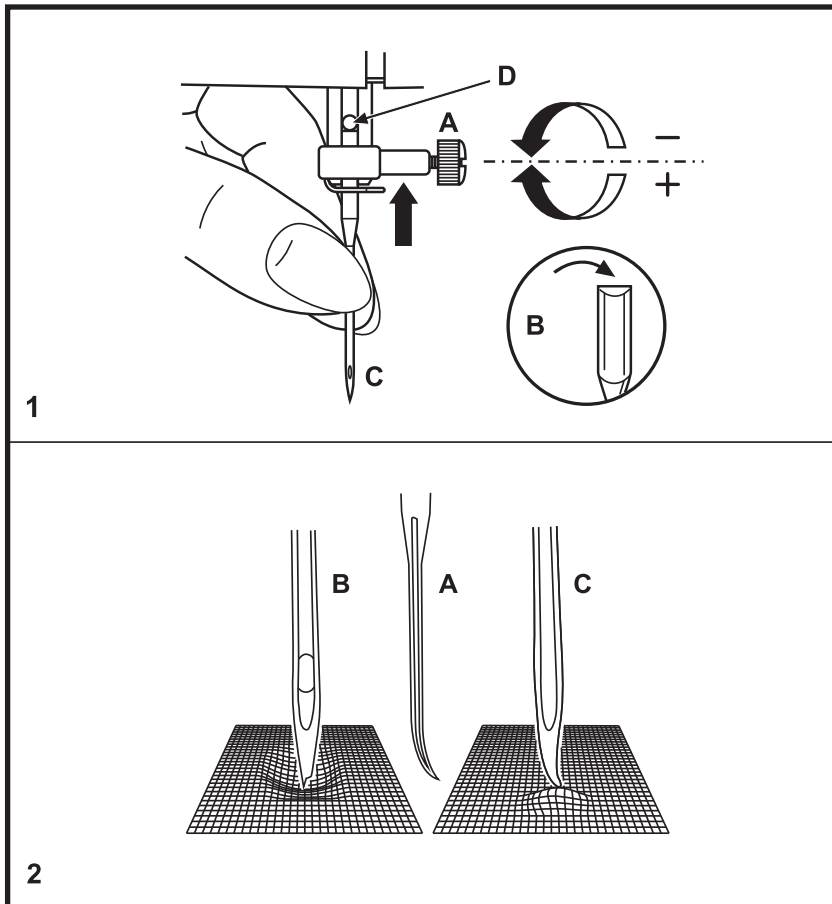
1. Vložte cívku se spodní nití do pouzdra cívky, aby nit šla proti smeru hodinových ručiček.
2. Táhněte nit ve smeru šípky skrz šterbinu pod palcem (A) až ke kladce (B).
3. Při natahování zamáčknete cívku lehce prstem, aby se nit dostala do napínací pružiny na pouzdru cívky. Musíte při tahání za nit cítit odpor.
4. Táhněte nit ve smeru šípky do vodička stehové desky z (B) do (C). Zatažením niti zpět přes odrezávac v bode (C) odříznete prebytek niti.

Pozor!

lé naosnování nitě může poškodit stroj.

Moscow 2 / 3 / 5 / 7

HU Tű behelyezése



Figyelem:

A tű behelyezése vagy kivétele előtt a főkapcsolót állítsa "O" állásba.

A tűt rendszeresen cserélje, különösen ha elhasználódás vagy varrási nehézségek adódnak.

Helyezze be a tűt az ábra szerint:

- A. Oldja ki a tűrögzítő csavart, majd az új tű behelyezése után ismét szorítsa meg. (1)
- B. A tűcomb lapos oldalának kell hátrafelé néznie.
- C/D. Tolja fel a tűt akadásig.

A tűknek hibátlannak kell lenniük. (2)
Varrási nehézségek adódnak:

- A. Kgörbült tűnél
- B. tompa tűnél
- C. sérült tűhegy esetén

RO Introducere ac**Atentie:**

Înainte de introducerea sau îndepărtarea acului, acționați întrerupătorul principal în poziția „O”.

Schimbați acul cu regularitate, mai ales dacă se ivesc probleme de uzură sau greutatea la coasere.

Introduceți acul conform figurii:

- A. Slăbiți șurubul de fixare ac, apoi strângeți șurubul după introducerea noului ac. (1)
- B. Suprafața plană a acului trebuie să fie orientată spre spate.
- C/D. Împingeți acul în sus până se oprește.

Acele trebuie să fie fără cusur. (2)
Se ivesc probleme de coasere:

- A. La ac îndoit
- B. La ac tocit
- C. La vârful de ac deteriorat

SK Nasadenie ihly**Upozornenie:**

Počas vkladania a vyberania ihly, musí byť šijací stroj vypnutý (v polohe "O").

Vymieňajte ihlu často, obzvlášť ak je na nej vidieť opotrebovanie alebo známky poškodenia.

Nasaďte ihlu podľa obrázka:

- A. Skrutku, upevňujúcu ihlu, uvoľnite a po nasadení novej ihly znova utiahnite. (1)
- B. Ihlu zasúvajte otočenú plochou stranou dozadu.
- C/D. Novú ihlu zasuňte až k jej hornému dorazu.

Ihly musia byť v dobrom stave. (2)
Problémy sa môžu vyskytnúť, ak sú ihly:

- A. Ohnuté
- B. Tupé
- C. Majú poškodené špičky

CZ Vložení jehly**Pozor:**

Před vložením nebo vyjímáním jehly nastavte hlavní vypínač na "O".

Jehly pravidelně vyměňujte, především při náznacích opotřebení a při potížích při šití.

Jehlu nasaďte tak, jak je znázorněno na obrázku:

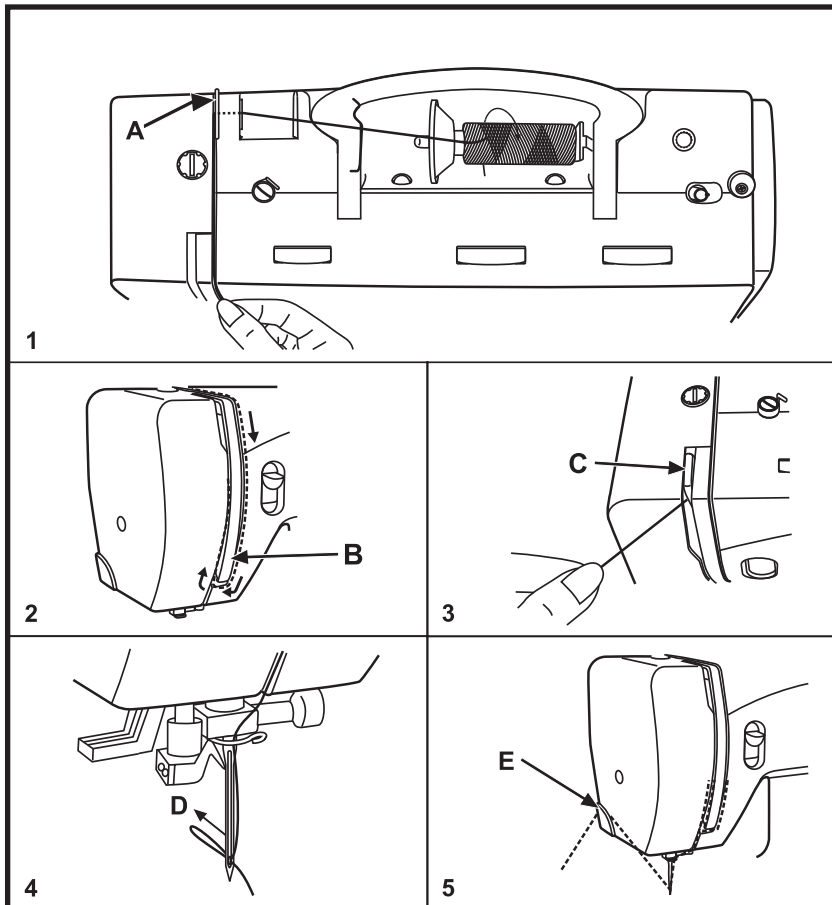
- A. Povolte upínací šroub jehly a po nasazení nové jehly ho opět utáhněte. (1)
- B. Plochá strana dřívku musí být vzadu.
- C/D. Jehlu zatlačte co nejvýše až na doraz.

Jehly musí být v bezvadném stavu. (2)
Potíže při šití vznikají, pokud jsou:

- A. jehly ohnuté
- B. jehly tupé
- C. hroty jehel poškozené

Moscow 2 / 3 / 5 / 7

HU Felső szál befűzése



Figyelem:

- A gép be- és kifűzése előtt a főkapcsolót "O" állásra kell állítani.
- A felső szálvezetés kioldásához emelje fel a talpemelő kart.
- A gép befűzésénél a szálemelőnek legfelső állásban kell lennie.

- 1 Tegye a varrócérnát a megfelelő száalterlő tányérral a cérnatartó tuskére. (szálfutás az óramutatóval megegyezően) Tartsa meg a szálát és húzza a hátsó szálvezetőbe (A), majd húzza át előre a felsőszál feszítő nyílásán.
2. Húzza a szálát jobbról a fedél mentén lefelé a (B) pont körül.
3. Húzza a szálát felfelé balra a fedél mentén és húzza be a (C) szálemelőbe.
4. Húzza le a szálát a (D) szálvezetőbe. Fűzze be a szálát atűlyukba előlről hátrafelé. (tűbefűzöt lásd a 44. oldalon)
5. Hagyon kb. 10 cm cérnát hátul kilógni a tűlyukból vagy vágja a felesleges cérnát a szálvágóval (E).

RO Infilare fir superior**Atentie:**

- Rotiti butonul de pornire la pozitia „O” inaintea filatariei sau defilatariei masinii.
- Pentru a lasa din tensiunea atei superioare piciorusul de presare trebuie ridicat.
- Bratul de mentinere al atei trebuie sa fie in pozitia cea mai inalta pe timpul filatariei.

1. Puneti bobina pe ac folosind discul de bobina corespunzator (bobina se invarte in directia acelor ceasornicului). Introduceti ata prin ghidajul de spate (A) iar apoi in orificiul de intindere al acestuia.
2. Trageti ata in jos spre partea dreapta, punctul (B).
3. Apoi trageti spre parte stanga a masinii, la bratul de mentinere a firului.(C).
4. Trageti ata in jos prin ghidaj (D). Introduceti ata in ac dinspre partea frontala spre partea din spate.(filetarea acului pagina 45)
5. Lasati liber circa 10 cm (4”) da ata in spatele acului, sau taiati excesul de ata cu ajutorul taiatorului de ata. (E)

SK Navlékání vrchní nitě**Upozornenie:**

- Pred onsovaním stroja ho odpojte od elektrickej siete - hlavný vypínač nastavte na "O".
- Aby ste uvoľnili napínač hornej nite, šijaciú pätku musíte zdvihnúť do hornej polohy.
- Pocas osnovania musí byť nitová páka vo svojej najvyššej polohe.

1. Cievku umiestnite na nitový kolík. Použite vhodnú miskú nite (cievka sa otáča v smere hodinových rucičiek). Nit osnovajte cez zadný vodič nite (A) a potom do štrbiny v napínači nite
2. Nit ťahajte vpravo pozdĺž krytu nitovej páky nadol okolo bodu (B)
3. Nit osnovajte nahor vľavo od krytu nitovej páky a umiestnite ju do nitovej páky (C)
4. Nit osnovajte nadol cez vodič nite (D). Vložte ju do očka ihly smerom spredu dozadu. (vid. navliekac ihly - strana 45)
5. Za ihlou nechajte nitový koniec v dĺžke asi 10 cm, alebo jej koniec urežte na oreze nite (E)

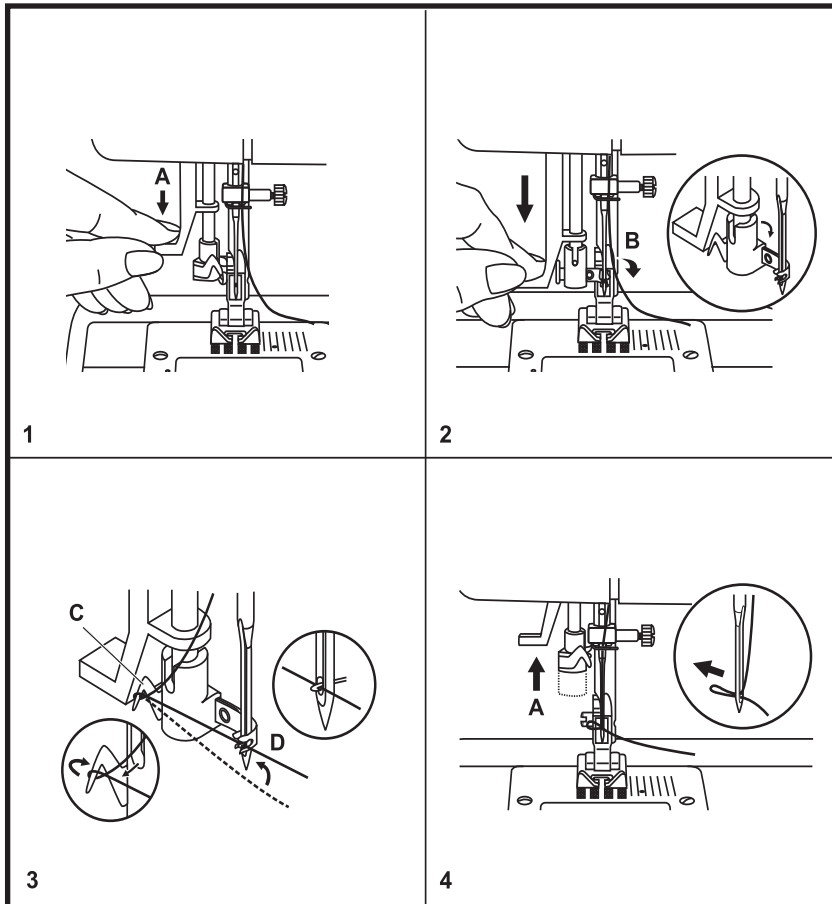
CZ Navlékání vrchní nitě**Pozor:**

- Před navlékáním niti do stroje a před jejím vytahováním přepnete síťový vypínač na "0".
- Prítlačná patka musí být nahore, aby se uvolnilo napětí horní niti.
- Při navlékání musí být nitová páka v nejvyšší poloze.

1. Nasadte cívku z nití na trn s příslušnou cepickou (cívka se točí po směru hodinových ručiček). Vedte nit skrz zadní vodičko (A) a do šterbiny napínace horní niti.
2. Táhnete nit dolu na pravou stranu krytu kolem bodu (B).
3. Vedte nit k levé straně krytu a do nitové páky (C).
4. Vedte nit dolu a skrz vodičko (D). Provlečte nit uchem jehly zpredu dozadu (viz navliekac jehly, strana 45)
5. Nechte asi 10 cm niti volne za jehlou, nebo odříznete prebytek niti odrezávacem (E).

Moscow 2 / 3 / 5 / 7

HU Automata tűbefűző



- Vigye a tűt legfelső állásba.
- Nyomja a kart (A) teljesen le.
- A befűző automatikusan (B) befűzési pozícióba hajlik.
- Helyezze a szálát a (C) hurokba.
- Vezesse a szálát úgy a tű elé, hogy alulról felfelé akadjon a (D) horogba
- Engedje el a kart (A)
- Húzza át a cérnát a tűlyukon.

Figyelem:
Állítsa a főkapcsolót. "O" állásba!

RO Infilare automată

- Poziționați acul în poziția superioară
- Acționați brațul (A) în jos până la blocare.
- Infilatorul se va poziționa automat pentru infilare. (B)
- Introduceți firul în bucla (C).
- Conduceți firul spre ac în așa fel ca să se prindă de jos în sus în cârlig (D).
- Eliberați brațul (A)
- Introduceți ața prin gaura acului.

Atenție:

Acționați întrerupătorul principal în poziția „O”.

SK Automatický navliekač

- Zdvihnite ihlu do najvyššej polohy.
- Potiahnite páčku navliekača (A) celkom nadol.
- Navliekač sa automaticky natočí do navliekacej polohy. (B)
- Otočte niť okolo háčika (C)
- Ťahajte niť popred ihlu tak, aby sa zachytila o háčik. (D)
- Pomaly púšťajte páčku navliekača. (A)
- Prevlečte niť cez očko ihly.

Upozornenie:

Pri navliekaní šijací stroj vypnite (poloha "O").

CZ Automatický navlékač nitě do jehly

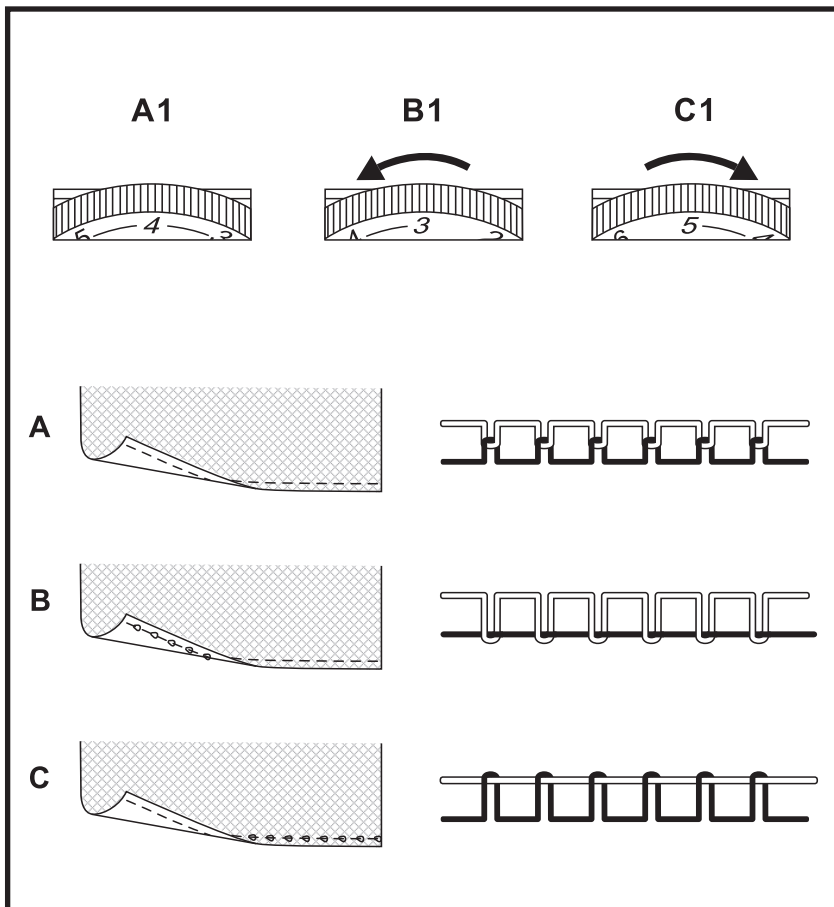
- Jehlu dejte do nejvyšší polohy
- Páku (A) zatlačte zcela dolů
- Navlékač se automaticky natočí do polohy pro navlékání (B)
- Níť otočte okolo háčku (C)
- Níť vedte před jehlu tak, aby se do háčku dostala zdola směrem nahoru (D)
- Pustte páku (A)
- Níť protáhněte ouškem jehly.

Pozor:

Hlavní vypínač nastavte na "O"!

Moscow 2 / 3 / 5 / 7

HU Felső szálfeszítés



Felső szálfeszítés

Felső szálfeszítés alapbeállítása "4".
A szálfeszítés erősítéséhez forgassa az állító gombot a következő nagyobb számra.
A szálfeszítés csökkentéséhez forgassa az állító gombot a következő kisebb számra.

- A. Felső szálfeszítés normál (A1)
- B. Felső szálfeszítés túl kicsi, növelje azt (C1)
- C. Felső szálfeszítés túl nagy, csökkentse azt (B1)

Útmutatás:

A gyárban a szálfeszítést optimálisan beállítják. Ehhez mind az orsóra, mind felső szálként bevarró cérnát használnak (polyester). Más vagy különböző varrocérnák használata esetén az optimális szálfeszítéstől eltérések adódhatnak. Ezért szükséges, hogy a szálfeszítés hozzáigazítható legyen a varrott anyaghoz és kívánt öltéshez.

A varratminőség a következő képpen definiálható:

Előfeltétel:

A varrógépnek kitűnő állapotban kell lennie.

Beállítások:

Öltésszélesség 5mm (Moscow 2/3)

Öltésszélesség 7mm (Moscow 5/7)

Öltéshossz 0,4mm (hernyóvarrat)

Felső szálfeszítés 4

Különböző anyagokhoz:

2 rétegű pamutanyag.

Lent és fent azonos (100/2) vastagságú, jó minőségű cérnát és a 130/705 H tűrendszerbe tartozó, jó minőségű tűt használjon.

A felső szál öltésbehúzásnak az anyag alsó oldalára egyenletesnek kell lennie 2mm +/- 1mm toleranciával.

RO Tensionare fir**Tensionarea firului superior**

Reglarea de bază a tensiunii aței: "4". Pentru a crește tensiunea poziționați scala la valoarea următoare. Pentru a reduce tensiunea poziționați scala la valoarea următoră descrescătoare.

- A. Tensiunea normală al aței de sus (A1)
- B. Tensiunea aței de sus este prea redusă, creșteți valoarea (C1)
- C. Tensiunea aței de sus este prea mare, reduceți din valoare (B1)

Notă:

Tensiunea a fost optimizată în fabrică pentru atingerea rezultatelor cele mai bune posibile (polyester). Tensiunea optimă diferă de folosirea a mai multor feluri de ațe și este necesară potrivirea s-a la calitatea materialului și la modul de coasere.

Calitatea de coasere se definește în felul următor:

Necesități:

Mașina de cusut trebuie să fie în condiție perfectă.

Reglări:

Lățimea cusăturii 5mm (Moscow 2/3)

Lățimea cusăturii 7mm (Moscow 5/7)

Lungimea cusăturii 0,4mm

(cusături de satin)

Tensiune de sus 4

Materialele care pot fi folosite:

Materiale din bumbac 2-fold.

Ațele de jos și de sus de aceeași calitate sintetică (100/2).

Sistemul de ace de calitate 130/705 H 80.

Insertia punctului de ac al firului de sus pe partea cealaltă a materiei trebuie să fie precis cu o toleranță de 2mm +/- 1mm.

SK Napätie hornej nite**Napätie hornej nite**

Základné napätie hornej nite je: "4". Pre zvýšenie napätie natočte napätový kotúč na nasledujúce vyššie číslo. Pre zníženie napätia nastavte na napätovom kotúci číslo nižšie.

- A. Bežné napätie hornej nite (A1)
- B. Napätie hornej nite je príliš nízke, nastavte na vyššiu hodnotu (C1)
- C. Napätie hornej nite je príliš vysoké, nastavte na nižšiu hodnotu (B1)

Poznámka:

Napätie je nastavené vo výrobnom závode za použitia nite (polyester) tak, aby sa pri šití dosahovali najlepšie možné výsledky. Ak používate rôzne značky nití, optimálne napätie môže byť iné, je možné, že ho budete musieť prispôsobiť k Vami použitej látke a stehu.

Kvalitu šitia posudzujeme nasledovne:

Požiadavky:

Šijací stroj musí byť v perfektnom technickom stave.

Nastavenia:

Šírka stehu 5mm (Moscow 2/3)

Šírka stehu 7mm (Moscow 5/7)

Dĺžka stehu 0,4mm (saténový steh)

Napätie hornej nite 4

Použitý materiál:

Bavlnená látka v 2 vrstvách.

Horná aj dolná nit - rovnaké kvalitné syntetické vlákno (100/2).

Kvalitná ihla, systém 130/705 H 80.

Ak sa splnia tieto podmienky, potom: Stehy musia byť tvorené pravidelne.

CZ Napětí horní niti**Napětí horní niti**

Základní nastavení napětí niti: "4". Napětí zvýšíte otocněním knoflíku na nejbližší vyšší číslo. Napětí snížíte otocněním knoflíku na nejbližší nižší číslo.

- A. Normální napětí horní niti (A1)
- B. Napětí horní nite je příliš volné, zvýšte nastavení (C1)
- C. Napětí horní nite je příliš vysoké, snižte nastavení (B1)

Poznámka:

Napětí je v továrně nastaveno na nejlepší výsledky při šití s použitím niti (polyester). Optimální napětí se může pro různé druhy nití lišit, a může být i třeba je přizpůsobit určité látce a typu stehu.

Kvalita šití se definuje takto:

Požadavky:

Šicí stroj musí být v dokonalém stavu.

Nastavení:

Šírka stehu 5mm (Moscow 2/3)

Šírka stehu 7mm (Moscow 5/7)

Délka stehu 0,4 mm (saténový steh)

napětí horní niti 4

Materiál, který se bude používat:

Vlnená látka nadvojito.

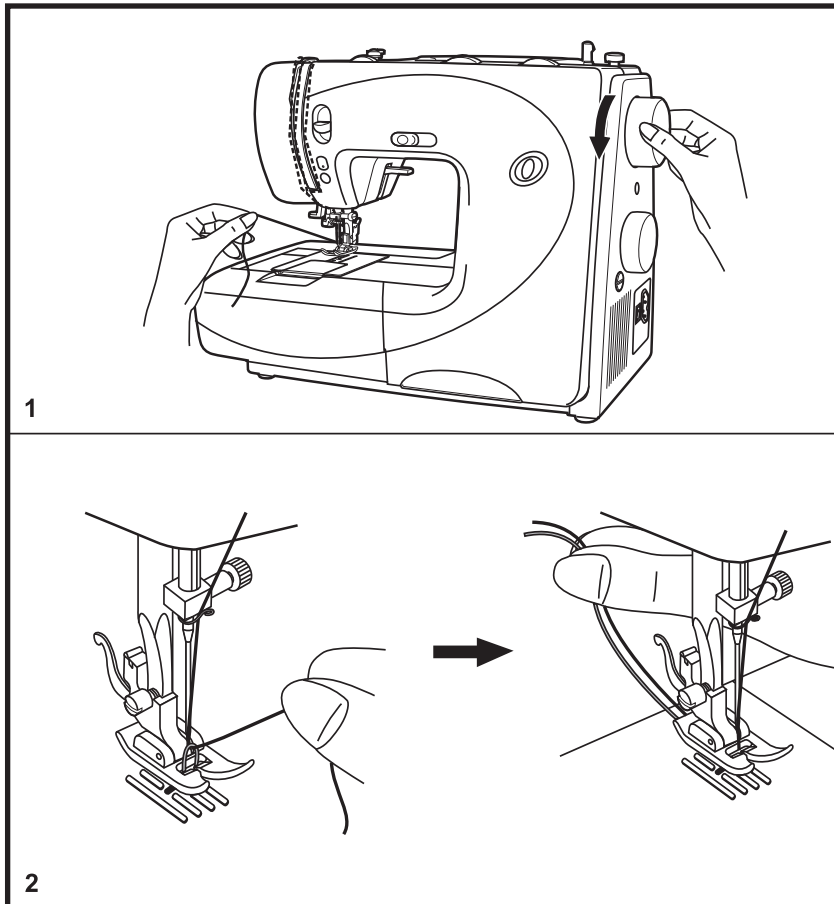
Stejná kvalitní syntetická nit (100/2) jako horní i dolní.

Jehla z kvalitního systému 130/705 H 80.

Bod zasunutí jehly s horní niti na rubové straně látky musí být pravidelný s tolerancí 2 mm +/- 1 mm

Moscow 2 / 3 / 5 / 7

HU Alsó szál felhozatala



Tartsa a felső szálát bal kezével. Forgassa előrefelé a kézikereket addig, amíg a tű ismét felemelkedik. (1)

Húzza a felső szálát, hogy felhossa az alsó szálát a tűlyukon keresztül. Helyezze mindkét szálát a varrótalp alá hátra. (2)

Útmutatás:

Ha a felesleges alsó szálát levágta a szál felhozható, de nem feltétlenül szükséges.

Figyele:

Varratkezdésnél a varrótalp alatt fekvő feszes szálát nem szabad húzni.

RO Ridicarea firului inferior

Țineți firul superior cu mâna stângă. Rotiți roata de mână în direcția înainte până acul se ridică încă o dată. (1)

SK Vytiahnutie spodnej nite nad stehovú dosku

Do ľavej ruky chyťte hornú niť. Otáčajte ručným kolesom dovtedy, kým nie je ihla opäť zdvihnutá. (1)

CZ Vytažení spodní nitě

Vrchní niť držte levou rukou. Otáčejte ručním kolem směrem dopředu, dokud se jehla opět nenazdvihne. (1)

Trageți de firul superior pentru a ridica firul inferior prin gaura acului. Așezați ambele fire spre spate sub picioruș. (2)

Notă:

După tăierea excesului de ață, ațele pote fi aduse la nivel, dar acest lucru nu este obligatoric.

Atenție:

Pe durata coaserii nu trageți de ațele întinse de sub piciorașul de presare.

Zatiahnite za hornú niť tak, aby ste spodnú niť vytiahli nahor cez dieru na stehovej doske. Obe nite položte pod pätku. (2)

Poznámka:

Keď odrežete prebytočnú niť, môžete ju vyviesť nahor, nie je to však nutné.

Upozornenie:

Pri začiatku šitia netahajte za nite, napnuté pod šijacou pätkou

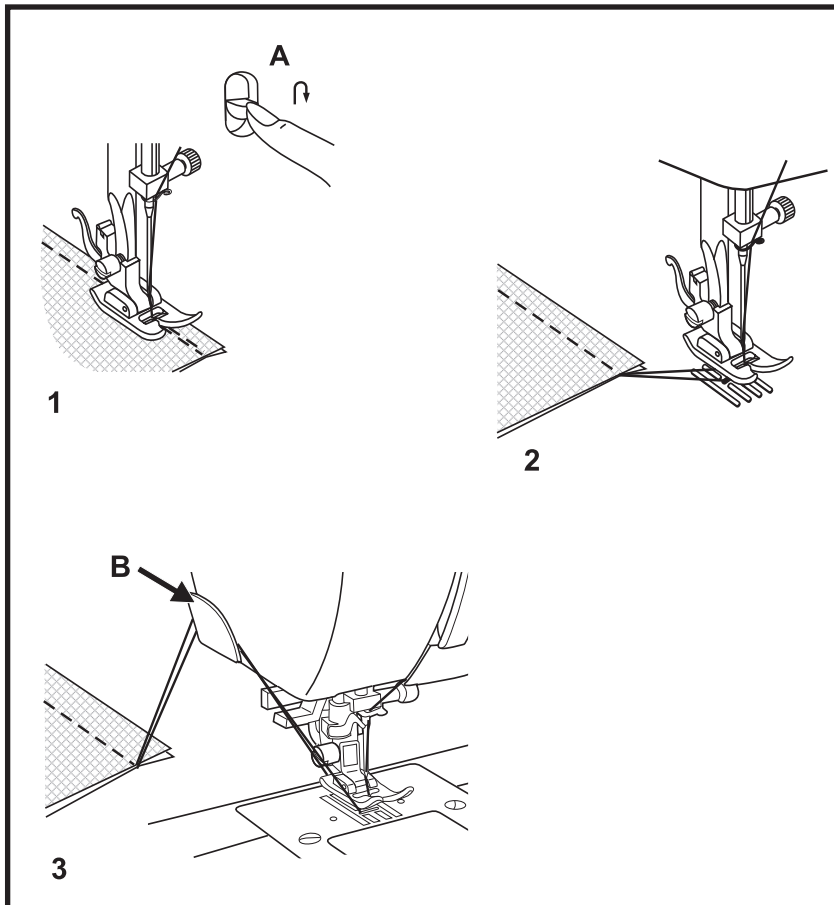
Zatáhněte za vrchní niť, abyste mohli spodní niť vytáhnout nahoru otvorem ve stehové desce. Obě nitě položte dozadu pod přítlačnou patkou. (2)

Poznámka:

Po ustrižení prebytku niti je možné dát niť nahoru, ale není to nutné.

Pozor:

Když začínáte šít, netahejte za napnuté nite pod přítlačnou patkou.

Moscow 2 / 3 / 5 / 7**HU Varratok rögzítése****Varrat kezdés**

Tegye az anyagot kb. 1cm-rel az anyagszélén belül a varrótalp alá. Tartsa lenyomva a visszavarró gombot (A) és varrjon lassan az anyagszél felé. Engedje el a visszavarró gombot és varrja meg előrefelé a kívánt varratot.

Varratvég (1)

A varrat végén nyomja le a visszavarró gombot (A). Varrjon néhány öltést hátrafelé. Engedje el a gombot és a gép ismét előrefelé varr.

Varrot anyag eltávolítása (2)

Forgassa a kézikereket előrefelé, hogy a szálemelőt legfelső állásba vigye. Emelje fel a varrótalpat és húzza ki az anyagot hátrafelé.

Az Moscow 7 típusnál a szálemelő a „tű fent/ lent” gombbal automatikusan a megfelelő állásba vihető.

Szál elvágása (3)

Vágja el mindkét szálát a gépféjen található szálvágóval (B).

RO**Începerea operației de cusut****Securizarea cusăturii (începerea și terminarea cusăturii)****Începerea coaserii**

Puneți materialul cu aproximativ 1 cm (1/2") spre interiorul marginii exterioare a piciorașului. Apăsați apoi butonul de coasere inversă rapidă (A) ca să începeți să cosiți în direcția inversă, spre capătul materiei. Eliberați butonul de coasere inversă rapidă și continuați coaserea.

Terminarea coaserii (1)

După terminarea coaserii apăsați butonul de coasere inversă (A). Cosiți câteva cusături inverse. Eliberați butonul și mașina va lucra în direcția normală din nou.

Îndepărtarea muncii (2)

Învărțiți mânerul pînă când brațul de susținere al aței ajunge în poziția cea mai înaltă, ridicați piciorașul și scoateți materialul cusut spre partea de spate. La modelul Moscow 7, maneta pentru fir poate fi adusă automat în poziția corectă cu ajutorul tastei "ridicarea /coborârea acului".

Tăierea aței (3)

Tăiați ațele amîndouă cu tăietorul de ațe (B) care se găsește pe partea de stîngă spate a platoului de față.

SK**Zaistenie švu (zaciatku a konca švu)****Zaciatok švu**

Látku umiestnite pod šijaciú pätku asi 1 cm od jej okraja. Zatlacte na Gombík rýchleho návratu (A) a ušite spätné niekoľko stehov až k okraju látky. Gombík rýchleho návratu uvoľnite a pokračujte v šití.

Koniec švu (1)

Na konci stehu zatlacte páčku pre spätné šitie (A) nadol. Ušite niekoľko spätných stehov. Páčku uvoľnite a stroj šije opäť dopredu.

Odstránenie práce (2)

Otáčajte rucným kolom a nitovú páku uveďte do jej najvyššej polohy, zdvihnete šijaciú pätku a prácu odstráňte smerom dozadu.

Pri šijacom stroji Moscow7 môžete nitovú páku pomocou funkcie "ihla hore/dole" umiestniť do správnej polohy.

Orez nite (3)

Obe nite orežte na orezávací (B), ktorý sa nachádza na kryte hlavy stroja.

CZ**Zajištění švu (zacátek a zakončení švu)****Zacátek švu**

Vložte látku pod přítlačnou patku asi o 1 cm dále od okraje. Stisknete tlačítko pro zpětný chod (A) a šijte zpět k okraji látky. Pusťte tlačítko pro zpětný chod a pokračujte v šití.

Konec švu (1)

Na konci švu zmáčknete páku pro zpětný chod stroje (A) dolů. Ušijte několik stehů zpět. Pusťte páku a stroj bude šít opět dopředu.

Vytažení výrobku (2)

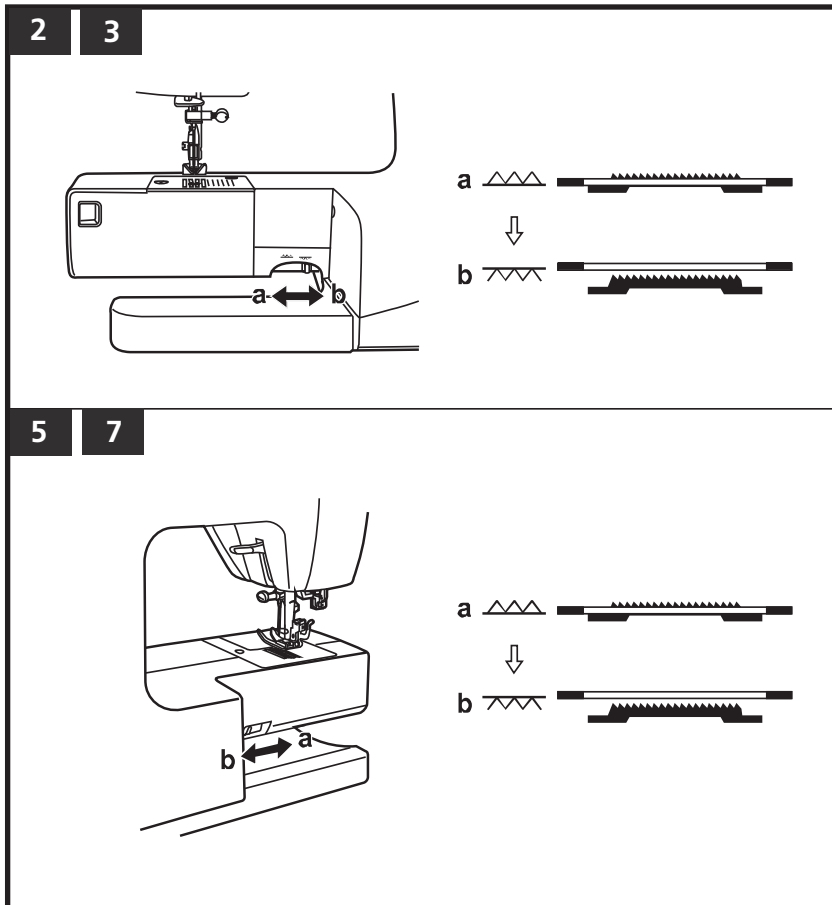
Otocením rucním kolem zpět zdvihnete nitovou páku do nejvyšší polohy, zdvihnete přítlačnou patku a vytáhnete látku směrem dozadu. U šicího stroje Moscow 7 můžete nitovou páku pomocí funkce „jehla nahoře/dole“ umístit do správné polohy.

Odríznutí niti (3)

Odríznete obe nite odrezávacem (B) na levé zadní straně celní desky.

Moscow 2 / 3 / 5 / 7

HU Anyagtovábbító süllyesztése



Normál varráshoz az anyagtovábbító felső állásban van. Szabadkezes hímzésnél, gombok felvarrásánál és stoppolásnál az anyagtovábbítót süllyeszteni kell. Anyagtovábbító felemelése (a) és süllyesztése (b).

RO Reliefare transportor

La coasere normală transportorul se află în poziția superioară. La brodare cu mână liberă, coasere nasturi și stopare, transportorul va fi coborât. Ridicarea (a) și coborârea (b) a transportorului.

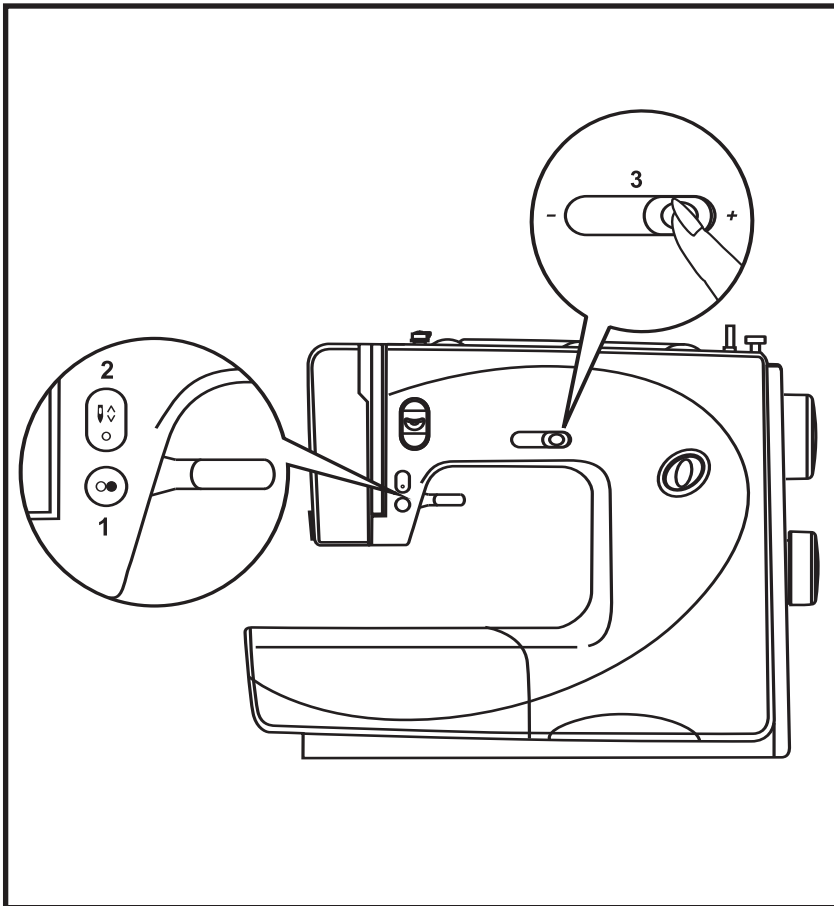
SK Ako spustiť zúbky podávača

Pre bežné šitie zdvihnite zúbky podávača do hornej polohy. Pre vyšívanie, našívanie gombíkov a látanie zúbky podávača spustite do dolnej polohy. Zdvihnutie zúbkov podávača (a) a spustenie zúbkov podávača (b).

CZ Spuštění podavače

Při normálním šití zůstává podavač nahoře. Při ručním vyšívání, přišívání knoflíků a látání podavač spustíte. Zvednutí (a) a spuštění (b) podavače.

Moscow 7



HU Start/stop gomb

A start/stop gomb (1) megnyomásával a gép indítható vagy megállítható. Ebben az esetben a lábpedálra nincs szükség.

HU Túmegállás fent / lent

A varrás megkezdése előtt nyomja meg a túmegállás fent/lent gombot (2). (A LED akkor világít, ha a tűpozíció lent funkció van bekapcsolva). Ezzel előre be tudja állítani, hogy a tű a varrás befejezésekor fent vagy lent álljon meg. A gomb kétszeri megnyomása után egy öltés varrása következik.

HU Sebességkorlátozás

Tolja ezt a kart jobbra "+" vagy balra "-", hogy megváltoztassa a varrás sebességét. (3)

A gép gyorsabban varr, ha a kart jobbra tolja, és lassabban varr, ha a kart balra tolja.

Irány "-" = lassabban
Irány "+" = gyorsabban

RO Butonul Start-Stop

Apasati butonul Start/Stop (1) pentru pornirea masinii. Apasati din nou pentru oprire. Astfel veti reusi sa lucrati fara pedala.

SK Tlačidlo štart - stop (ručný plyn)

Zatlačením tlačidla štart - stop (1) môžete stroj spustiť do chodu alebo zastaviť jeho chod. Nožný ovládač nie je pri použití tlačidla štart - stop potrebný.

CZ Tlačítko Start - stop (ruční plyn)

Zatlačením na tlačítko start -stop můžete stroj uvést do chodu nebo zastavit. Nožní ovladač není při použití tlačítka start-stop potřebný.

RO Ac sus/jos

Înainte de utilizarea mașinii, apăsați tasta ridicarea/coborârea acului (2) (LEDUL se aprinde atunci când acul se află în poziția inferioară). Astfel se poate preselecta dacă acum se va afla în poziție superioară sau inferioară la încheierea operațiunii de cusut. Acționați butonul de două ori pentru a efectua o împunsătură completă.

SK Poloha ihly hore / dolu

Pred začatím šitia zatlačte na tlačidlo "ihla hore/dole" (2) (LED svieti, keď je aktivovaná poloha ihly dole). Pomocou tohoto tlačidla môžete nastaviť, či ihla po dokončení procesu šitia ostane v hornej alebo dolnej polohe. Zatlačte na tlačidlo znova a ušijete jeden steh.

CZ Poloha jehly nahoru / dolů

Před začátkem šití stiskněte tlačítko „jehla nahoře/dole“ (2) (LED svítí, jestliže je aktivována poloha jehly dole). Pomocí tohoto tlačítka můžete nastavit, zda jehla po dokončení procesu šití zůstane v horní nebo v dolní poloze. Stiskněte tlačítko znovu a ušijete jeden steh.

RO Limitare viteză

Împingeți maneta spre dreapta „+“ sau în stânga „-“ pentru a modifica viteza de coasere. (3)

Mașina va coase mai repede dacă acționați maneta spre dreapta și mai încet dacă acționați maneta spre stânga.

Direcția „+“ = mai încet
 Direcția „-“ = mai repede

SK Obmedzenie maximálnej rýchlosti

Pre zmenenie rýchlosti potiahnite ovládač rýchlosti doprava alebo doľava. (3)

Stroj bude šiť rýchlejšie, ak posuniete ovládač doprava a pomalšie, ak posuniete ovládač doľava.

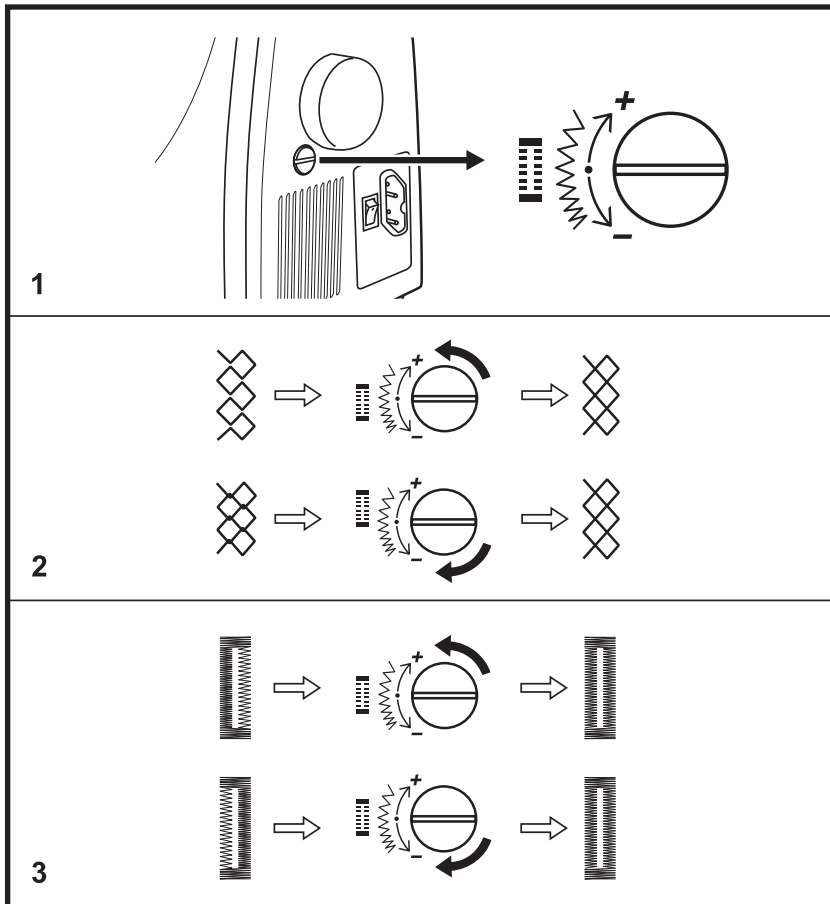
Směrom k - pomalšie
Směrom k + rýchlejšie

CZ Omezení rychlosti

Posuňte tuto páčku směrem doprava „+“ nebo doleva „-“, abyste mohli změnit rychlost šití. (3)

Stroj může šít rychleji, pokud je páčka posunuta doprava a pomaleji, pokud je páčka posunuta doleva.

Směr „-“ = pomaleji
Směr „+“ = rychleji

Moscow 2 / 3 / 5 / 7**HU Öltésminta balansz beállítása**

Ha a díszöltés minták és a gomblyukak speciális anyagok varrásánál egyenetlenek, akkor forgassa a balansz gombot egy érmével vagy egy csavarhúzóval a beállításhoz.

* Ennek a gombnak szabály szerint normál állásban kellene lennie. (1)

Elhúzódtott stretch öltésminta kiigazítása

Ha az öltésminta túl széles, forgassa a gombot az óramutató járásával ellentétes irányba. (2) "-"

Ha az öltésminta túl szoros, forgassa a gombot az óramutató járásával megegyező irányba. (2) "+"

Gomblyukak öltéstömörségének kiigazítása

Ha az öltések a gomblyuk jobboldalán túl nyitottak, forgassa a gombot az óramutató járásával ellentétes irányba. (3) "-"

Ha az öltések a gomblyuk jobboldalán túl szorosak, forgassa a gombot az óramutató járásával megegyező irányba. (3) "+"

RO**Reglare balans model cusătură**

Dacă la coaserea materialelor speciale modelele de cusături ornamentale și butoniere sunt neregulate, atunci pentru reglare rotiți butonul balans cu ajutorul unei monezi sau șurubelnițe.

- * De obicei acest buton se află în poziție normală. (1)

Adaptarea tipului de împunsătură întins deplasat

În cazul în care tipul de împunsătură este prea larg, rotiți butonul în direcția opusă acelor de ceasornic. (2) “-”

În situația în care tipul de împunsătură este prea strâmt, rotiți butonul în direcția acelor de ceasornic. (2) “+”

Adaptarea densității împunsăturii la butoniere

În cazul în care împunsăturile pe partea dreaptă a butonierelor sunt prea largi, rotiți butonul în direcția opusă acelor de ceasornic. (3) “-”

În cazul în care împunsăturile pe partea dreaptă a butonierelor sunt prea înguste, rotiți butonul în direcția indicată de acele de ceasornic. (3) “+”

SK**Nastavenie jemného doladenia stehov**

Ak nie sú dekoratívne stehy a gombíkové dierky správne vyšíťé, pre jemné doladenie stehov otáčajte pomocou mince alebo skrutkovača príslušným ovládačom jemného doladenia.

- * Gombík jemného doladenia by mal byť spravidla v neutrálnej pozícii. (1)

Nastavenie zdeforomovaného strečového stehu

Ak sú stehy príliš riedke, otáčajte ombíkom proti smeru hodinových ručičiek. (2) “-”

Ak sú stehy príliš husté, otáčajte gombíkom v smere hodinových ručičiek. (2) “+”

Nastavenie hustoty stehu pri gombíkových dierkach

Ak sú stehy na pravej strane gombíkovej dierky príliš riedke, otáčajte gombíkom proti smeru hodinových ručičiek. (3) “-”

Ak sú stehy na pravej strane gombíkovej dierky príliš husté, otáčajte gombíkom v smere hodinových ručičiek. (3) “+”

CZ**Nastavení jemného doladění stehového vzoru**

Pokud nejsou vzory ozdobného stehu a knoflíkové dírky při šití speciálních látek stejné, otočte pomocí mince nebo šroubováku knoflíkem nastavení rovnováhy.

- * Tento knoflík by měl být zpravidla v normální poloze. (1)

Nastavení zdeforomovaného strečového stehu

Pokud jsou stehy příliš řídké, otáčejte knoflíkem proti směru hodinových ručiček. (2) “-”

Pokud jsou stehy příliš husté, otáčejte knoflíkem ve směru hodinových ručiček. (2) “+”

Nastavení hustoty stehu při knoflíkových dírkách

Pokud jsou stehy na pravé straně knoflíkové dírky příliš řídké, otáčejte knoflíkem proti směru hodinových ručiček. (3) “-”

Pokud jsou stehy na pravé straně knoflíkové dírky příliš husté, otáčejte knoflíkem ve směru hodinových ručiček. (3) “+”

HU TŰ-, ANYAG- ÉS CÉRNATÁBLÁZAT

TŰVASTAGSÁG Európa / USA	ANYAGOK	CÉRNA
65-75 / 9-11	Finom anyagok: finom pamut, voile, szerzs, selyem, muszlin, qiana, interlock, pamut kötött anyagok, pólóanyagok, jersey, krepp, szövött poliészter, ing- és blúzanyagok.	Finom pamutcérna, nylon- vagy polieszter cérna.
80 / 12	Közepes anyagok: pamutok, szatén, vitorlavászon, kétfalas kötött anyagok, finom gyapjúanyagok.	A legtöbb cérna közepes vastagságú és alkalmasak ezekhez az anyagokhoz és tűvastagságokhoz. Optimális eredmény eléréséhez a szintetikus anyagokhoz poliesztercérnát, a szövött természetes anyagokhoz pamutcérnát használjon.
90 / 14	Közepes anyagok: pamut vitorlavászon, gyapjús durvánhurkolt kötöttanyagok, frottír, farmeranyagok.	Alsó- és felső szálként mindig ugyanolyan cérnát használjon.
100 / 16	Nehéz anyagok: lenvászon, gyapjúanyagok, sátor- és steppelt anyagok, farmeranyagok, kárpitanyagok (finomtól a közepesig).	Vastag cérna, szőnyegfonal. (Használjon nagyobb varrótalp nyomást - nagyobb szám.)
110 / 18	Vastag gyapjúanyagok, kabátanyagok, kárpitanyagok, egyes bőrok és vinyl.	

FONTOS: A tű vastagságát igazítsa a cérna vastagságához és az anyaghoz

TŰ- ÉS ANYAGVÁLASZTÁS

TŰK	LEÍRÁS	ANYAGFAJTA
HA×1	Hegyes általános tű. tűvastagság vékonytól a vastagig. 9	Szövött természetes anyagok: gyapjú, pamut, selyem, stb., qiana. nem a kétfalas kötött anyagok.
15×1	(65)-től 18 (110)-ig	Szövött természetes- és szintetikus anyagok, kevert polieszter szövetek. polieszter kötött anyagok, interlock, pólóanyagok, egyfalas és kétfalas kötött anyagok.
15×1	Félgömbhegyű tű. 9 (65)-től 18 (110)-ig	Pulóver kötött anyagok, licra, fürdőruha anyagok, elasztikus anyagok.
/130/705H	Gömbhegyű tű 9 (65)-től 18 (110)-ig	
15×1/		
130/705H (SUK)	Bőrvarró tű. 12 (80)-től 18 (110)-ig	Bőr, vinyl, kárpitanyagok.
130 PCL/		
130/705H-LR/LL		

Útmutatás:

- Vásárolhat ikertűket haszon- és díszítő öltésekhez.
- Ikertűvel töténő varrásnál az öltés szélességét kevesebb mint "2.5" értékre (Modell Moscow 2/3), illetve "4" értékre (Modell Moscow 5/7) kell állítani.
- Az európai tűvastagságok a következők: 65, 70, 80 stb. Az amerikai és japán tűvastagságok a következők: 9, 11, 12 stb.
- Rendszeresen cserélje a tűket (kb. minden második varrás előtt) és/vagy az első szálszakadásnál vagy öltéskihagyásnál.

TABELE PENTRU ACE, MATERIALE ȘI FIRE RO

Dimensiunea acelor Europa / SUA	MATERIALE	AȚĂ
65-75 / 9-11	Materiale fine: bumbac fin, voile, mătase, muslin, qiana, interlock, materiale tricotate din bumbac, materiale polo, jerse, crep, țesături poliester, materiale de cămăși și bluze	Ață fină din bumbac, ață nylon sau poliester
80 / 12	Materiale medii: bumbac, saten, pânză de vele, materiale tricotate în două straturi, materiale fine din lână	Majoritatea ațelor are grosimea medie și sunt utilizabile la aceste materiale și la aceste grosimi de ace. Pentru obținerea unui rezultat optim, pentru materiale sintetice utilizați ață din poliester, la țesături naturale ață din bumbac. Să utilizați totdeauna fire inferioare și superioare din material identic.
90 / 14	Materiale medii: pânză de vele din bumbac, materiale tricotate dure, eponj, materiale de blugi	Ață groasă. Reglați piciorușul la o presiune mai mare.
100 / 16	Materiale grele: pânză de in, materiale din lână, materiale de cort, materiale de blugi, materiale de tapițat (de la fin la mediu)	
110 / 18	Materiale groase din lână, materiale de haine, materiale de tapițat, unele piei și vynil.	

IMPORTANT: Grosimea acului trebuie adoptată la grosimea aței și a materialului.

ALEGEREA ACULUI ȘI A MATERIALULUI

ACE	DESCRIERE	TIP MATERIAL
HAx1	Ac universal ascuțit cu grosime de la subțire la gros de la 9 (65) la 18 (110)	Țesături naturale: lână, bumbac, mătase, etc., qiana, materiale tricotate în strat simplu.
15x1	Ac cu vârf semirotond de la 9 (65) la 18 (110)	Țesături naturale și sintetice, stofe mixte cu poliester, materiale tricotate din poliester, interlock, materiale polo, materiale tricotate în una două straturi
130/705H	Ac cu vârf rotund de la 9 (65) la 18 (110)	Materiale tricotate tip pulovăr, licra, materiale pentru costume de baie, materiale elastice.
15x1/	Ac pentru piele de la 12 (80) la 18 (110)	Piele, vynil, materiale de tapițat.
130/705H (SUK)		
130 PCL/		
130/705H-LR/LL		

Indicații:

1. Puteți cumpăra ace duble pentru cusături normale și ornamentale.
2. La coaserea cu ac dublu lățimea cusăturii trebuie reglată la mai puțin de „2.5” (Model Moscow 2/3) „4” (Model Moscow 5/7).
3. Grosimea acelor europene sunt următoarele: E65, 70, E80 etc. Grosimea acelor americane și japoneze: 9, 11, 12, etc.
4. Schimbați acele cu regularitate (aproximativ înaintea fiecărei a doua coasere) și/sau la prima rupere de fir sau săritură de cusătură.

SK SPRIEVODCA VOĽBAMI IHIEL, MATERIÁLOV A NITÍ

VELKOST IHLY Europa / USA	MATERIÁLY	NITE
65-75 / 9-11	Ľahké látky-tenká bavlna, voál, serž, hodváb, mušelin, bavlnené pleteniny, trikotáž, džerzej, krep, tkaný polyester, tričkovina a košeľovina.	Ľahké bavlnené nite, nylonová a polyesterová niť.
80 / 12	Stredne ťažké bavlnené látky, satén, plachtoviny, zdvojené pleteniny, ľahké vlnené materiály.	Väčšina nití sa predáva v strednej hrúbke a sú vhodné pre všetky tieto materiály a veľkosti ihiel. Pre lepšie výsledky používajte polyesterové nite pre syntetické materiály a bavlnené nite na prírodné tkané materiály. Vždy používajte ten istý typ nite ako na spodnú tak aj na hornú niť.
90 / 14	Stredne ťažké materiály, bavlnená plachtovina, ťažšie vlnené pleteniny, froté, denim.	
100 / 16	Ťažké materiály, plátno, vlnené látky, celtovina, denim, čalúnický materiál (ľahký až stredný).	
110 / 18	Ťažké vlnené materiály, kabátovina, čalúnický materiál, koža a koženky.	Hrubé bavlnené nite, kobercové nite (použite vyšší prítlak pätky - vyššie číslo.)

DÔLEŽITÉ: Prispôbte veľkosť ihly hrúbke nite a hrúbke spracovávanej látky

VOĽBA IHIEL A MATERIÁLOV

IHLY	POPIS	DRUHY LÁTOK
HAx1 15x1	Štandardne ostré ihly. Veľkosť rozpätia od tenkých po hrubé - 9 (65) až 18 (110)	Prírodné tkané materiály, vlna, bavlna, hodváb, atď. Nedoporučuje sa pre dvojité pleteniny.
15x1/ 130/705H	Pologulatá špička ihly, od 9 (65) do 18 (110)	Tkané prírodné a syntetické materiály, polyesterové zmesi, polyesterové pleteniny, trikotáž, jednoduché a dvojité pleteniny. Môže sa použiť namiesto 15x1 pre šitie všetkých látok.
15x1/ 130/705H (SUK)	Guľatá špička ihly od 9 (65) do 18 (110)	Svetrové pleteniny, lykra, látky na plavky, elastické látky.
130PCL/ 130/705H-LR/LL	Ihly na kožu od 12 (80) do 18 (110)	Koža, koženka, čalúnický materiál (necháva menšiu dierku ako štandardná hrubá ihla).

Poznámka:

1. Pre praktické a ozdobné stehy môžete použiť dvojihly.
2. Pri šití dvojihlou by ste mali šírku stehu nastaviť na menej ako "2.5" (model Moscow 2/3), "4" (model Moscow 5/7).
3. Európske značenie veľkostí je 65, 70, 80 atď., Amerika a Japonsko značí veľkosti ako 9, 11, 12 atď.
4. Ihlu vymieňajte často (približne po každom výrobku) a / alebo pri prvom roztrhnutí nite alebo vynechanom stehu.

TABULKA KOMBINACE JEHEL, LÁTEK A NITÍ

CZ

JEHLA Evropa / USA	LÁTKY	NIT
65-75 / 9-11	Jemné látky: jemná bavlna, voál, serž, hedvábí, mušelín, qiana, interlok, bavlněné pleteniny, trikoty, pleteniny, krep, tkaný polyester, látky na košile & halenky.	Jemná bavlněná nit, nylonová a polyesterová nit.
80 / 12	Střední látky: bavlna, satén, plachtovina, dvojitě pleteniny, jemné vlněné látky.	Většina nití vykazuje střední tloušťku a je pro tyto látky a tloušťky jehel vhodná. Pro optimální výsledky používejte pro látky ze syntetických vláken polyesterovou nit a pro tkané přírodní látky bavlněnou nit. Jako vrchní a spodní nit používejte vždy stejnou nit.
90 / 14	Střední látky: bavlněná plachtovina, vlněné pleteniny s velkými oky, smyčkové textilie (froté), džínoviny.	Silnou nit, kobercovou nit. (používejte vysoký přítlak patky vyšší číslo.)
100 / 16	Těžké látky: lněné plátno, vlněné látky, plachtovina na stany a prošívaná látka, džínoviny, čalounický materiál (jemný až střední).	
110 / 18	Silné vlněné látky, pláštoviny, čalounický materiál, některé kůže a vinyl.	

DŮLEŽITÉ: Tloušťku jehly sladte s tloušťkou nitě a druhem látky

VOLBA JEHEL A MATERIÁLU

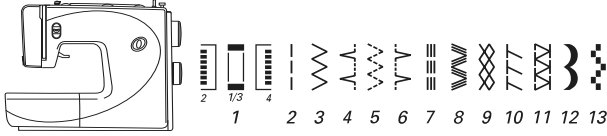
JEHLY	POPIS	DRUH LÁTKY
HAx1 15x1	Ostrá standardní jehla. Tloušťky jehel od úzkých po silné. 9 (65) až 18 (110)	Tkané přírodní látky: vlna, bavlna, hedvábí, atd., qiana. Ne pro dvojitě pleteniny.
15x1/ 130/705H	Jehla s půlkulatou špičkou. 9 (65) až 18 (110)	Tkané přírodní a syntetické látky, polyesterové směšové tkaniny. Polyesterové pleteniny, interloky, trikoty, jednoduché a dvojitě pleteniny.
15x1/ 130/705H (SUK)	Jehla s kulatou špičkou. 9 (65) až 18 (110)	Pulovrové pleteniny, lycra, plavkovina, elastický materiál.
130 PCL/ 130/705H-LR/LL	Jehla pro šití kůže. 12 (80) až 18 (110)	Kůže, vinyl, čalounický materiál.

Pokyn:

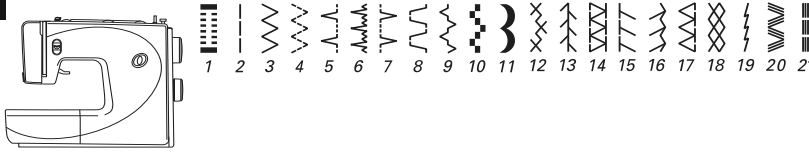
- Pro efektivní a ozdobné práce je možné koupit dvojitě jehly.
- Při šití s dvojitou jehlou by měl být knoflík pro volbu šířky stehu nastaven na méně než "2.5" (model Moscow 2/3), resp. "4" (model Moscow 5/7).
- Evropské tloušťky jehel jsou 65, 70, 80 atd. Americké a japonské tloušťky jehel jsou 9, 11, 12 atd.
- Jehly pravidelně vyměňujte (zhruba před každým druhým šicím projektem) a/nebo při prvním přetržení nitě nebo vynechaném stehu.

Moscow 2 / 3 / 5 / 7

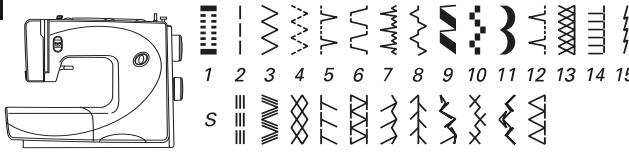
2



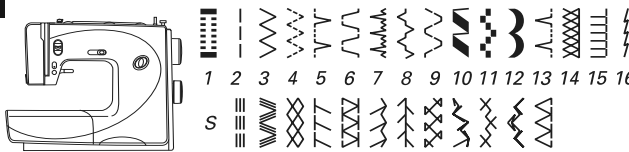
3



5



7



HU Öltésválasztás

Egyenes öltés választása az öltésválasztó gombbal "1". Öltéshossz beállítása az öltéshossz gombbal. Minden túpozíció beállítása az öltésszélesség gomb forgatásával lehetséges.

Cikk-cakk öltés választása az öltésválasztó gombbal "3". Öltéshossz és öltésszélesség beállítása az anyag fajtája szerint.

Az öltésválasztó tábla felső sorának többi hímzőmintáját az öltésválasztó gombbal kell választani. Az öltés hosszát és szélességét a beállító gombok segítségével a kívánt eredménynek megfelelően kell beállítani. (lásd rövid útmutató)

A második sor öltésmintáihoz forgassa az öltéshossz gombot az "S" jelre, a kívánt öltésmintát válassza ki az öltésválasztó gombbal, az öltés szélességét pedig állítsa be az öltésszélesség gombbal. Az "S" állást akkor éri el, ha az öltéshossz gombbal az öltéshosszt 0 értékre csökkenti és a gombot tovább forgatja ugyan abba az irányba. (Modell Moscow 5/7)

Útmutatás:

A "0" és "S" között le kell küzdeni egy kis mechanikai ellenállást.

A pirossal jelzett öltéseknél az öltéshossz előre megadott, nem változtatható.

RO Alegerea cusăturii

Cusătură dreaptă: se alege prin butonul de alegere cusătură "1". Alegerea lungimii pasului cusăturii cu butonul de reglare pas. Poziționarea acului este posibilă prin rotirea butonului de reglaj lățime cusătură.

Cusătură zig-zag: se alege prin butonul de alegere cusătură "2". Se va alege lungimea pasului și lățimea cusăturii în funcție de felul materialului.

Celelalte modele de broderie din primul rând al panoului de alegere cusătură, se vor alege cu butonul de alegere cusătură. Se va regla lungimea pasului și lățimea cusăturii în funcție de rezultatul așteptat cu ajutorul butonului de reglare lungime pas. (vezi instrucțiuni scurte).

Pentru alegerea modele de broderie din al doilea rând al panoului, se va roti butonul de reglare lungime pas în poziția "S", iar modelul dorit se va alege cu butonul de alegere cusătură. Lățimea cusăturii va fi reglată cu ajutorul de reglaj lățime cusătură. (Model Moscow 5/7)

Pentru alegerea „Poziției S” rotiți butonul de reglare lungime în poziția 0, continuați rotirea butonului în această direcție.

Notă:

Între pozițiile „0” și „S” putem să vă așteptați la o ușoară rezistență.

Pentru cusăturile marcate cu roșu, prima dată se reglează lungimea de pas.

SK Voľba stehu

Rovný steh zvolíte prepnutím programátora na "1". Pomocou ovládača dĺžky nastavíte dĺžku stehu. Otáčaním ovládača šírky stehu môžete zvoliť akúkoľvek pozíciu ihly od strednej až po ľavú.

Otáčaním programátora na "2" zvolíte cikcakový steh. Nastavíte dĺžku a šírku stehu podľa materiálu, ktorý používate.

Pomocou programátora zvolíte akýkoľvek iný steh z horného radu výberového panelu. Pre dosiahnutie požadovaného výsledku môžete u niektorých stehov nastaviť šírku a dĺžku stehu. (pozri "Skrátený návod").

Pre vybratie akéhokoľvek stehu z druhého radu otočte ovládačom dĺžky stehu do polohy "S", zvolte požadovaný steh pomocou programátora a nastavte šírku stehu ovládačom šírky. Pre prepnutie do "Polohy S", otáčajte ovládačom dĺžky stehu na 0 a pokračujte v otáčaní v rovnakom smere. (model Moscow 5/7)

Poznámka:

Medzi polohou "0" a "S" je treba očakávať menší odpor.

Pro stehové programy, ktoré sú označené červenou, je dĺžka stehu prednastavená.

CZ Volba stehů

Rovný steh zvolte pomocí knoflíku pro volbu stehů "1". Délku stehu nastavte pomocí knoflíku pro volbu délky stehu. Otáčením knoflíku pro volbu šířky stehu jsou možné všechny polohy jehly od středu až doleva.

Klikatý steh zvolte pomocí knoflíku pro volbu stehů "2". Délku a šířku stehu nastavujte podle druhu látky.

Ostatní stehové vzory v horní řadě se volí pomocí knoflíku pro volbu stehů. Délky a šířky stehů nastavujte pomocí seřizovacího knoflíku podle požadovaného výsledku. (viz stručný návod)

Pro stehové vzory z druhé řady otočte knoflíkem pro volbu délky stehu na "S", knoflíkem pro volbu stehu navolte požadovaný stehový vzor a knoflíkem pro volbu šířky stehu nastavte šířku stehu. K prepnutí stroje do "polohy S" otočte knoflíkem pro nastavení délky stehu na 0 a otáčejte dál v témže směru. (model Moscow 5/7)

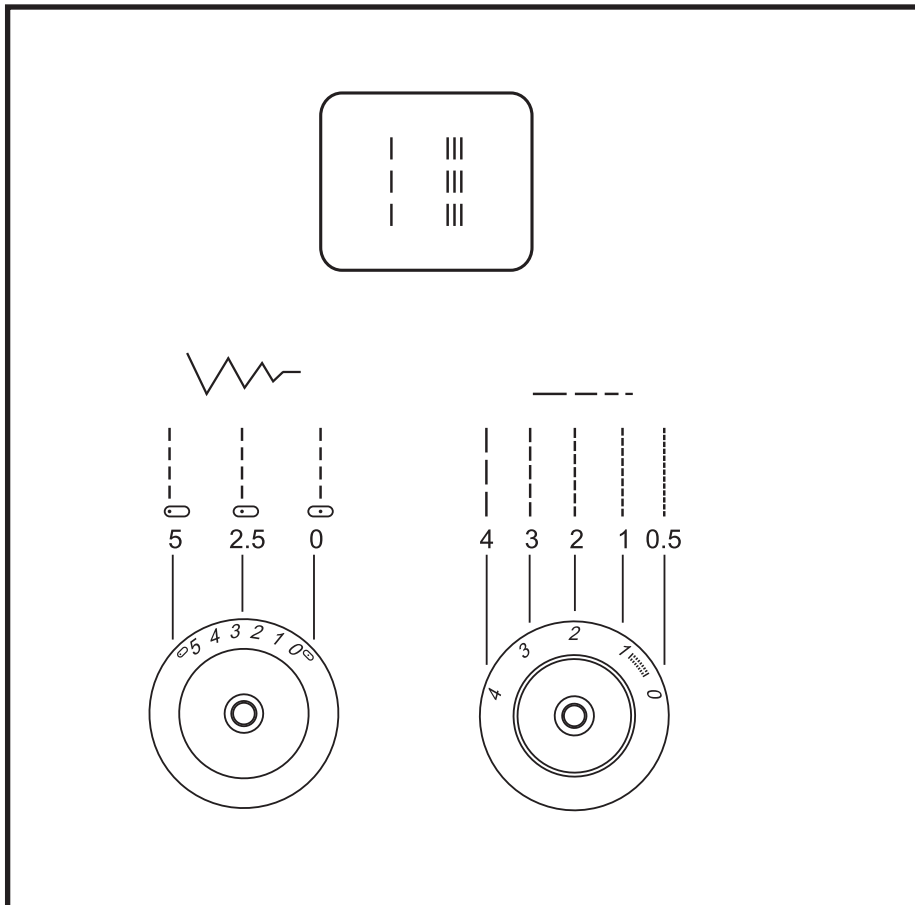
Poznámka:

Mezi polohami "0" a "S" očekávejte lehký odpor.

Pro stehové programy, které jsou označeny červenou je délka stehu přednastavená.

Moscow 2 / 3

HU Egyenes öltés és tűpozíció



Öltéshossz gomb funkció egyenes öltésnél

Forgassa el úgy az öltésválasztó gombot, hogy a mintakijelző ablak az egyenes öltés pozíciót mutassa.

Az öltés hosszát az öltéshossz gombbal kell beállítani. Normál használatra az alkalmas öltéshossz a gombon a "2" - "3" értéknél van.

Általánosan érvényes: minél könnyebb az anyag, annál vékonyabb a cérna és rövidebb az öltéshossz; minél nehezebb az anyag, annál vastagabb a cérna és hosszabb az öltéshossz.

A tűpozíciót középtől a baloldaliig az öltésszélesség gombbal válassza.

Amikor az öltéshossz "0" az anyag nem mozog, és a tű újra és újra ugyanabba a pontba ölt le.

RO**Cusătură dreaptă și poziție ac****Funcțiile butonului de reglaj lungime pas în cazul cusăturii drepte**

Rotiți butonul de alegere cusătură ca ațișajul să indice cusătură dreaptă.

Lungimea pasului se va regla prin butonul de reglaj lungime pas. În caz de utilizare normală, lungimea pasului aplicat va fi între valorile „2” - „3”.

Este valabil în mod general: cu câte este mai ușor materialul, cu atât este mai subțire și ața și pasul este mai scurt; cu cât este mai greu materialul, cu atât este mai groasă ața, iar pasul este mai lung.

Poziția acului va fi ales de la mijloc către stânga cu ajutorul butonului de reglaj lățime cusătură.

Când lungimea pasului este „0”, materialul nu se deplasează acul intrând în mod repetat în aceeași gaură.

SK**Rovný steh a pozície ihly****Funkcia ovládača dĺžky pri rovnom stehu**

Otočte programátorom tak, aby obrazovka ukazovala rovny steh.

Dĺžka stehu je kontrolovaná ovládačom dĺžky. Polohy "2" - "3" poskytujú vhodnú dĺžku stehu pre bežné použitie.

Vo všeobecnosti, čím je tenší materiál, tým je tenšia niť a kratší steh. Čím je hrubší materiál, tým hrubšiu niť a dlhší steh potrebujete.

Pri dĺžke stehu "0" sa materiál nebude pohybovať a ihla bude stále v tom istom bode.

Pri zmene šírky stehu meníte polohu ihly od stredú doľava.

CZ**Rovný steh a poloha jehly****Funkce knoflíku pro volbu délky stehu pro rovny steh**

Otáčejte knoflíkem pro volbu stehu, dokud se v okně se vzory nezobrazí položka rovny steh.

Délka stehu se nastavuje knoflíkem pro volbu délky stehu. Vhodná délka stehu pro normální použití je na knoflíku okolo "2" - "3".

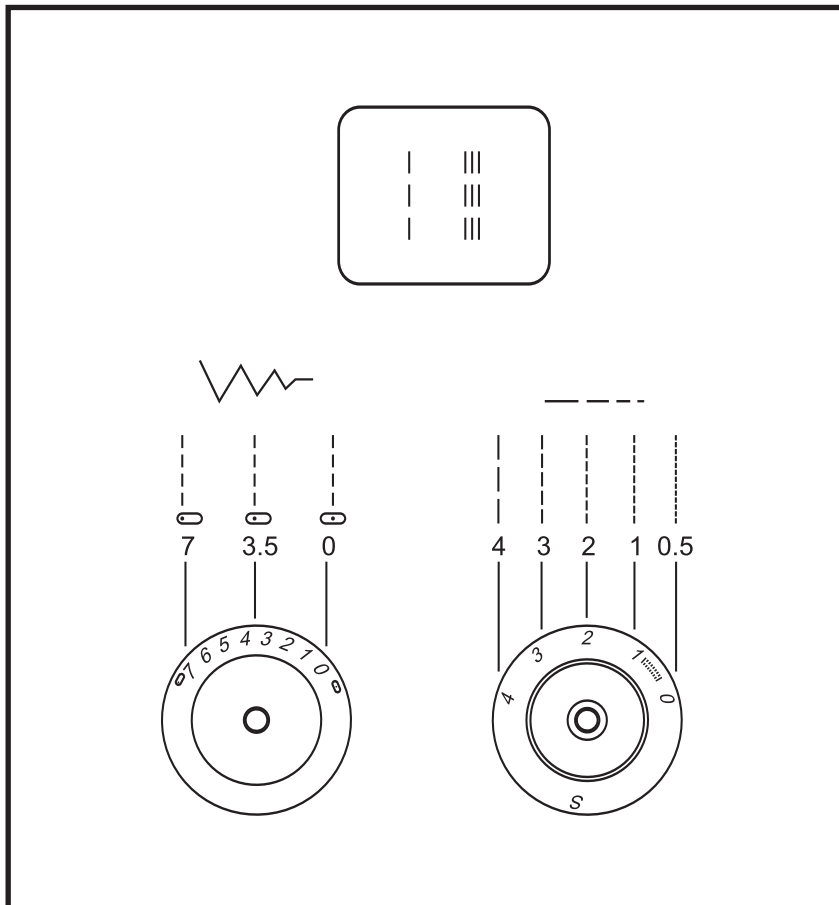
Obecně platí: čím je látka lehčí, tím tenčí je nit a kratší délka stehu, čím je látka těžší, tím silnější je nit a delší délka stehu.

Pomocí knoflíku pro volbu šířky stehu nastavte polohu jehly od středu až doleva.

Při délce stehu "0" se látka nebude pohybovat a jehla bude zapíchnuta vždy ve stejném bodě.

Moscow 5 / 7

HU Egyenes öltés és tűpozíció



Öltéshossz gomb funkció egyenes öltésnél

Forgassa el úgy az öltésválasztó gombot, hogy a mintakijelző ablak az egyenes öltés pozíciót mutassa.

Az öltés hosszát az öltéshossz gombbal kell beállítani. Normál használatra az alkalmas öltéshossz a gombon a "2" - "3" értéknél van.

Általánosan érvényes: minél könnyebb az anyag, annál vékonyabb a cérna és rövidebb az öltéshossz; minél nehezebb az anyag, annál vastagabb a cérna és hosszabb az öltéshossz.

A tűpozíciót középtől a baloldaliig az öltésszélesség gombbal válassza.

Amikor az öltéshossz "0" az anyag nem mozog, és a tű újra és újra ugyanabba a pontba ölt le.

RO**Cusătură dreaptă și poziție ac****Funcțiile butonului de reglaj lungime pas în cazul cusăturii drepte**

Rotiți butonul de alegere cusătură ca ațișajul să indice cusătură dreaptă.

Lungimea pasului se va regla prin butonul de reglaj lungime pas. În caz de utilizare normală, lungimea pasului aplicat va fi între valorile „2” - „3”.

Este valabil în mod general: cu cât este mai ușor materialul, cu atât este mai subțire și ața și pasul este mai scurt; cu cât este mai greu materialul, cu atât este mai groasă ața, iar pasul este mai lung.

Poziția acului va fi ales de la mijloc către stânga cu ajutorul butonului de reglaj lățime cusătură.

Când lungimea pasului este „0”, materialul nu se deplasează acul intrând în mod repetat în aceeași gaură.

SK**Rovný steh a polohy ihly****Funkcia ovládača dĺžky pri rovnom stehu**

Otočte programátorom tak, aby obrazovka ukazovala rovný steh.

Dĺžka stehu je nastavovaná ovládačom dĺžky. Polohy "2" - "3" poskytujú vhodnú dĺžku stehu pre bežné použitie.

Vo všeobecnosti, čím je materiál tenší, tým je niť tenšia a steh kratší. Čím je hrubší materiál, hrubšiu niť a dlhší steh potrebujete.

Pri dĺžke stehu "0" sa materiál nebude pohybovať a ihla bude šiť stále v tom istom bode.

Pri zmene šírky stehu meníte polohu ihly od stredu doľava.

CZ**Rovný steh a poloha jehly****Funkce knoflíku pro volbu délky stehu pro rovný steh**

Otáčejte knoflíkem pro volbu stehu, dokud se v okně se vzory nezobrazí položka rovný steh.

Délka stehu se nastavuje knoflíkem pro volbu délky stehu. Vhodná délka stehu pro normální použití je na knoflíku okolo "2" - "3".

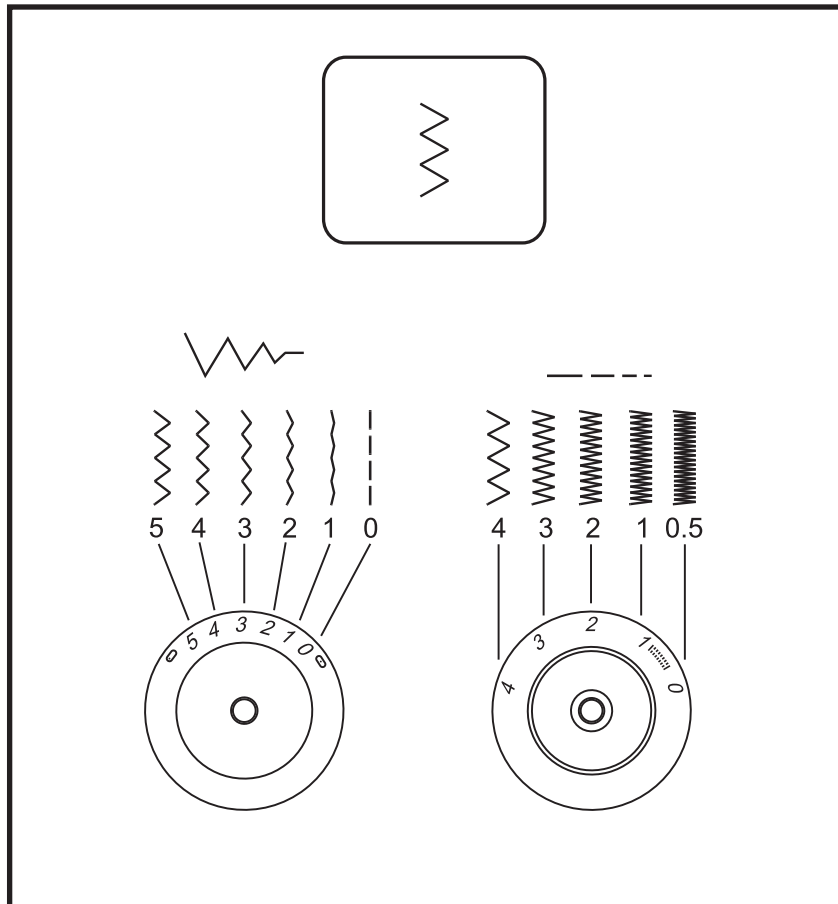
Obecně platí: čím je látka lehčí, tím tenčí je niť a kratší délka stehu, čím je látka těžší, tím silnější je niť a delší délka stehu.

Pomocí knoflíku pro volbu šířky stehu nastavte polohu jehly od středu až doleva.

Při délce stehu "0" se látka nebude pohybovat a jehla bude zapíchnuta vždy ve stejném bodě.

Moscow 2 / 3

HU Cikk-cakk öltés



Öltésszélesség gomb funkció

A maximális cikk-cakk öltés szélesség cikk-cakk varrásnál az "5" érték. A szélesség azonban minden öltésmintánál csökkenthető. A szélesség akkor nő, ha a cikk-cakk gombot "0"-tól - "5"-ig forgatja. Ha ikertűvel dolgozik, soha ne állítsa az öltés szélességét "2.5" értéknél nagyobbra. (Modell Moscow 2/3)

Öltéshossz gomb funkció cikk-cakknál

A cikk-cakk öltés tömörsége annál nagyobb, minél közelebb van az öltéshossz gomb beállítása a "0" értékhez. A tiszta cikk-cakk öltéseket általában "2.5" vagy kisebb értékkel érik el.

Hernyóvarrat

Ha az öltés hossza "0" - "1" értékek közé van beállítva, akkor az öltések nagyon közel képződnek egymáshoz és "hernyóvarratot" képeznek. Ezeket gomblyukak és díszítő öltések készítéséhez használják.

RO Cusătură zig-zag**Funcțiile butonului de reglaj lățime cusătură**

În cazul cusăturii zig-zag, lățimea maximă a pasului în zig-zag este valoarea „5”. Însă lățimea poate fi micșorată la fiecare model de cusătură. Lățimea crește dacă rotiți butonul de la „0” până la „5”. Dacă lucrați cu ac dublu, nu reglați niciodată lățimea cusăturii la o valoare mai mare de „2.5” (Model Moscow 2/3)

Funcțiile butonului de reglaj lungime pas în cazul cusăturii zig-zag

Densitatea cusăturii zig-zag este cu atât mai mare, cu cât butonul de reglaj lungime pas este poziționat mai aproape de valoarea „0”. Cusăturile clare zig-zag se obțin cu „2.5” sau cu valori mai mici.

Cusătură butoniere

Dacă lungimea pasului este reglat între „0” - „1”, atunci cusăturile ajung foarte aproape una de cealaltă.

SK Cik-cakový steh**Funkcie ovládača šírky stehu**

Maximálna šírka cik-cakového stehu pre cik-cakové šitie je "5"; môže však byť kedykoľvek znížená. Ak pohybnete ovládačom, šírka sa mení "0" - "5". Pre šitie dvojihlou nikdy nenastavujte šírku väčšiu ako "2,5". (model Moscow 2/3)

Funkcia ovládača dĺžky pri cik-cakovom stehu

Cik-cakový steh je tým hustejší, čím sa nastavená hodnota blíži viac k "0". Pravidelný cik-cakový steh dosiahnete nastavením na hodnotu "2.5" alebo menej.

Satéňový steh

Keď je dĺžka stehu medzi "0" - "1", stehy sú veľmi blízko seba a vytvárajú satéňový steh, ktorý sa používa pre gombíkové dierky a ozdobné stehy (aplikácie).

CZ Klikatý steh**Funkce knoflíku pro volbu šířky stehu**

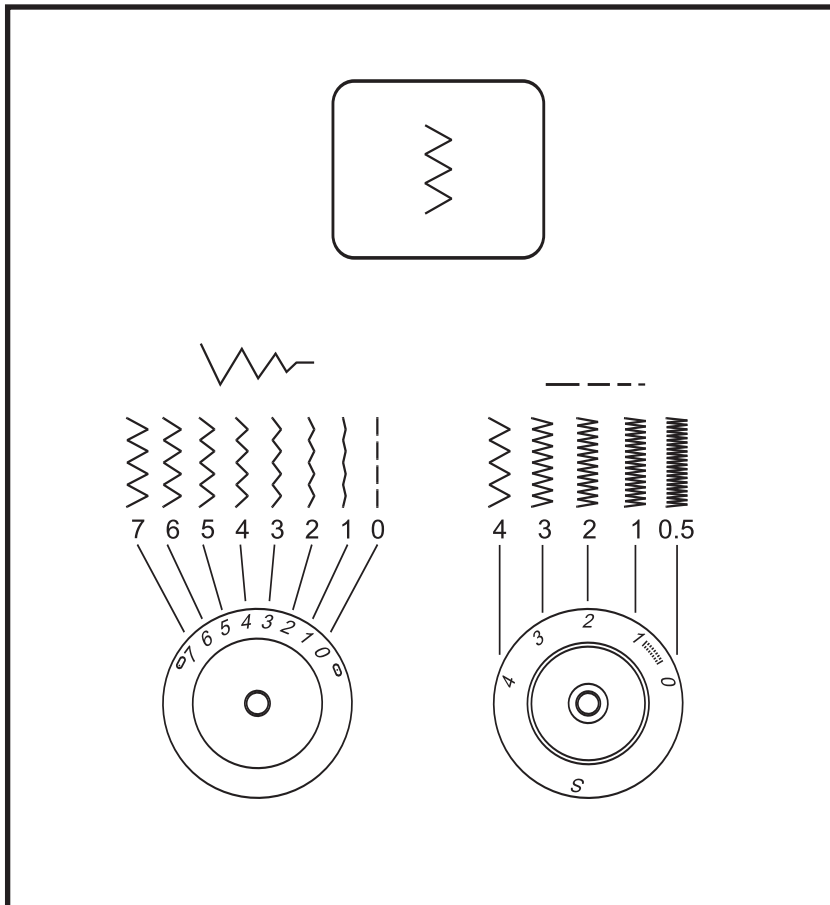
Maximální šířka u klikatého stehu je při šití klikatým stehem "5". Šířku je však možné u každého stehového vzoru zmenšit. Šířka se zvyšuje otáčením knoflíku pro klikatý steh od "0" - "5". Při šití s dvojitou jehlou nikdy nenastavujte šířku vyšší než "2.5". (model Moscow 2/3)

Funkce knoflíku pro volbu délky stehu při šití klikatým stehem

Hustota klikatých stehů se zvyšuje, čím více se nastavení knoflíku pro volbu délky stehu přibližuje "0". Čistých klikatých stehu se zpravidla dosáhne při nastavení na "2.5" nebo níže.

Housenkový šev

Pokud je délka stehu nastavena mezi "0" - "1", leží stehy velmi blízko sebe a tvoří tak "housenkový šev". Tento se používá pro obšívání knoflíkových dírek a při vytváření ozdobných stehů.

Moscow 5 / 7**HU Cikk-cakk öltés****Öltésszélesség gomb funkció**

A maximális cikk-cakk öltés szélesség cikk-cakk varrásnál az "7" érték. A szélesség azonban minden öltésmintánál csökkenthető. A szélesség akkor nő, ha a cikk-cakk gombot "0"-tól - "7"-ig forgatja. Ha ikertűvel dolgozik, soha ne állítsa az öltés szélességét "4" értéknél nagyobbra. (Modell Moscow 5/7)

Öltéshossz gomb funkció cikk-cakknál

A cikk-cakk öltés tömörsége annál nagyobb, minél közelebb van az öltéshossz gomb beállítása a "0" értékhez. A tiszta cikk-cakk öltéseket általában "2.5" vagy kisebb értékkel érik el.

Hernyóvarrat

Ha az öltés hossza "0" - "1" értékek közé van beállítva, akkor az öltések nagyon közel képződnek egymáshoz és "hernyóvarratot" képeznek. Ezeket gomblyukak és díszítő öltések készítéséhez használják.

RO Cusătură zig-zag**Funcțiile butonului de reglaj lățime cusătură**

În cazul cusăturii zig-zag, lățimea maximă a pasului în zig-zag este valoarea „7”. Însă lățimea poate fi micșorată la fiecare model de cusătură. Lățimea crește dacă rotiți butonul de la „0” până la „7”. Dacă lucrați cu ac dublu, nu reglați niciodată lățimea cusăturii la o valoare mai mare de „4” (Model Moscow 5/7)

Funcțiile butonului de reglaj lungime pas în cazul cusăturii zig-zag

Densitatea cusăturii zig-zag este cu atât mai mare, cu cât butonul de reglaj lungime pas este poziționat mai aproape de valoarea „0”. Cusăturile clare zig-zag se obțin cu „2.5” sau cu valori mai mici.

Cusut butoniere

Dacă lungimea pasului este reglat între „0” - „1”, atunci cusăturile ajung foarte aproape una de cealaltă. Se utilizează pentru cusut butoniere și cusături ornamentale.

SK Cik-cakový steh**Funkcie ovládača šírky stehu**

Maximálna šírka cik-cakového stehu pre cik-cakové šitie je "7"; môže však byť kedykoľvek znížená. Ak pohybné ovládačom, šírka sa mení "0" - "7". Pre šitie dvojihlou nikdy nenastavujte šírku väčšiu ako "4". (model Moscow 5/7)

Funkcie ovládača dĺžky pri cik-cakovom stehu

Cik-cakový steh je tým hustejší, čím sa nastavená hodnota blíži viac k "0". Pravidelný cik-cakový steh dosiahnete nastavením na hodnotu "2.5" alebo menej.

Saténový steh

Keď je dĺžka stehu medzi "0" - "1", stehy sú veľmi blízko seba a vytvárajú saténový steh, ktorý sa používa pre gombíkové dierky a ozdobné stehy.(aplikácie)

CZ Klikatý steh**Funkce knoflíku pro volbu šířky stehu**

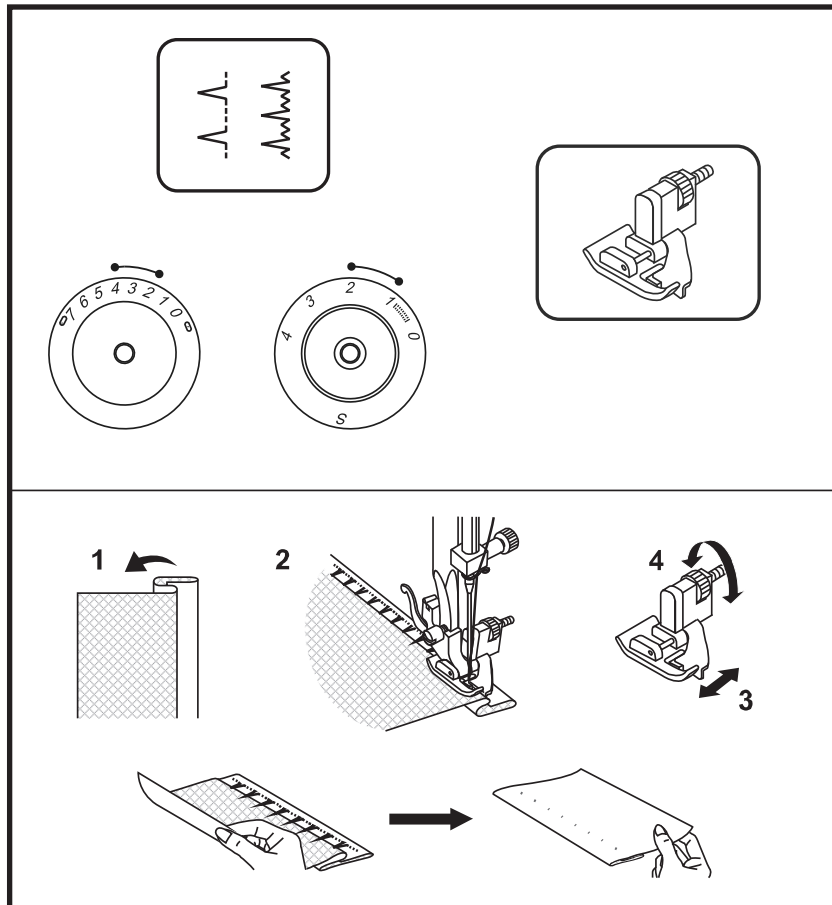
Maximální šířka u klikatého stehu je při šití klikatým stehem "7". Šířku je však možné u každého stehového vzoru zmenšit. Šířka se zvyšuje otáčením knoflíku pro klikatý steh od "0" - "7". Při šití s dvojitou jehlou nikdy nenastavujte šířku vyšší než "4". (model Moscow 5/7)

Funkce knoflíku pro volbu délky stehu při šití klikatým stehem

Hustota klikatých stehů se zvyšuje, čím více se nastavení knoflíku pro volbu délky stehu přibližuje "0". Čistých klikatých stehu se zpravidla dosáhne při nastavení na "2.5" nebo níže.

Housenkový šev

Pokud je délka stehu nastavena mezi "0" - "1", leží stehy velmi blízko sebe a tvoří tak "housenkový šev". Tento se používá pro obšívání knoflíkových dírek a při vytváření ozdobných stehů.

Moscow 2 / 3 / 5 / 7**HU Vakszegély/ fehérnemű öltés**

A varrógép külön megvásárolható tartozékként kapható.

Szegélyekhez, függönyökhöz, nadrágokhoz, szoknyákhoz, stb.

▲▲ Vakszegély/ fehérnemű nem rugalmas anyagokhoz.

▲▲▲ Vakszegély stretch anyagokhoz. Állítsa be a gépet az ábra szerint.

Útmutatás:

Gyakorlásra van szükség ahhoz, hogy a vakszegély varrás sikerüljön. Mindig készítsen előbb varratpróbát.

Hajtsa be az anyagot az ábra szerint a visszájával felfelé. (1)

Tegye az anyagot a varrótalp alá. Forgassa a kézikereket kézzel előrefelé addig, amíg a tű egészen a baloldalra kerül. Az anyag hajtott szélébe csak kissé kell beölnenie. Ha nem így van, állítsa be az öltés szélességét megfelelően. (2) A vezető vonalzót (3) a gomb (4) forgatásával állítsa be úgy, hogy a hajtott anyagszél mentén legyen. Gyengén nyomja a lábpedált, varrjon lassan és az anyagot a vezető vonalzó mentén vezesse.

Kérjük ügyeljen:

Az Moscow2/3 típusnál az öltéshossz beállító gombon nincs "S" pozíció.

RO**Tiv ascuns/cusătură
lenjerie**

Se poate cumpăra ca accesoriu separat.

Pentru tivuri, perdele, pantaloni, fuste, etc.

 Tiv ascuns/lenjerie din materiale neelastice

 Tiv ascuns pentru materiale stretch.
Reglați mașina conform figurii

Instrucțiuni:

Aveți nevoie de exersare pentru ca tivul ascuns să reușească. De fiecare dată trebuie să faceți o probă de cusătură.

Îndoiiți materialul conform figurii cu dosul în sus. (1)

Așezați materialul sub picioruș. Rotiți roata de mână spre înainte până când acul va ajunge în partea stângă.

Trebuie să intrați numai puțin în partea îndoită a materialului. Dacă nu este așa, atunci ajustați corespunzător lățimea cusăturii. (2) Potriviți rigla de conducere (3) prin rotirea butonului (4) să fie la marginea părții îndoite a materialului. Apăsați ușor pedala de picior, coaseți încet și conduceți materialul pe lângă riglă.


Atenție!


La modelul Moscow 2/3, la nivelul butonului pentru lungimea împunsăturii nu există poziția "S".

SK**Slepý steh/ prádlový steh**

Tieto šijacie pätky možno dokúpiť ako zvláštne príslušenstvo

Na lemovanie, záclony, nohavice, sukne atď.

 Slepý steh/ prádlový steh pre pevné materiály

 Slepý lem pre elastické látky
Nastavte stroj podľa obrázka.

Poznámka:

Šitie slepého stehu vyžaduje prax. Vždy si šitie najskôr vyskúšajte.


Zložte materiál ako je nakreslené na obrázku. (1) Umiestnite materiál pod pätku. Točte ručným kolesom dopredu dovtedy, kým nebude ihla celkom vľavo. Zhyb na látke by mala len zľahka zachytiť, v opačnom prípade šírku stehu upravte. (2) Nastavte vodič látky (3) otočením skrutky (4) tak, aby sa opieral o zlom látky. Šite pomaly, zľahka zatlačajte na nožný ovládač a látku natáčajte pozdĺž hrany vodiča.


Upozornenie:

Pri modeli Moscow 2/3 sa na gombíku pre nastavenie dĺžky stehu poloha "S" nenachádza.

CZ**Neviditelný lem/steh pro
jemné prádlo**

Přítlačná patka je k dostání jako speciální příslušenství
Pro lemy, závěsy, kalhoty, sukně, atd.

 Neviditelný lem/ steh pro jemné prádlo u pevných látek.

 Neviditelný lem u elastických materiálů.
Stroj nastavte tak, jak je to vyobrazeno.

Poznámka:

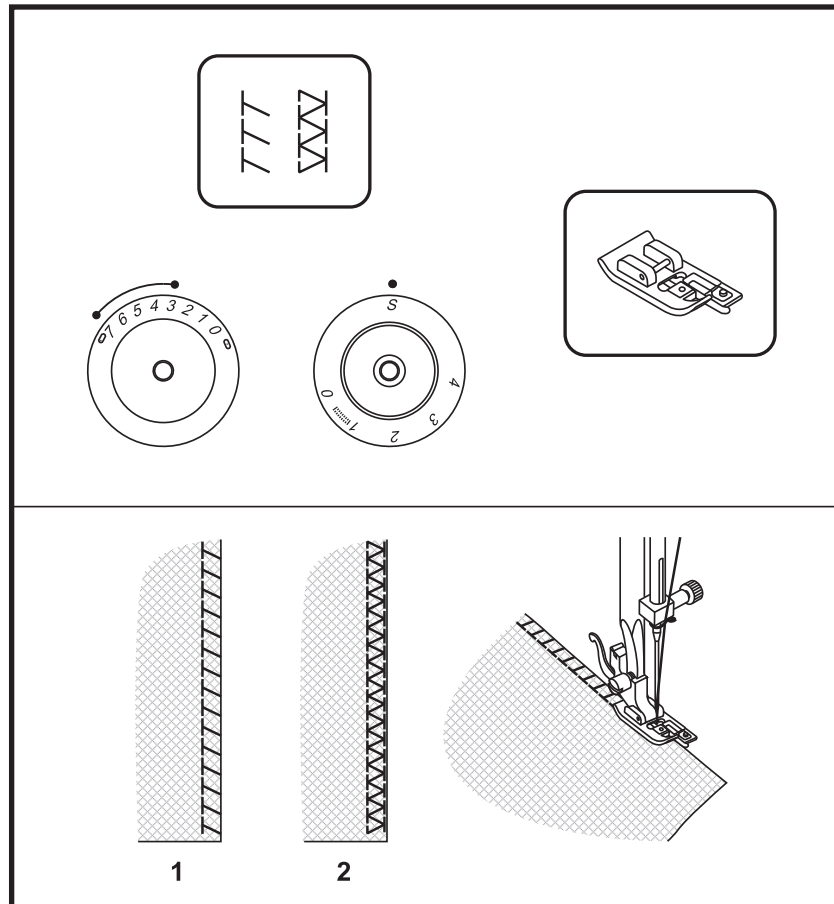
Je zapotřebí cviku, dokud se šití neviditelným lemem bude dařit. Vždy nejprve proveďte zkoušku šití.

Přeložte látku rubovou stranou nahoru tak, jak je to vyobrazeno. (1)

Látku vložte pod přítlačnou patku. Ručním kolem otáčejte směrem dopředu, dokud se jehla nebude nacházet zcela vlevo. Měla by sklad látky pouze trochu napíchnout. V opačném případě přizpůsobte odpovídajícím způsobem šírku stehu. (2) Vodič (3) přizpůsobte otáčením knoflíku (4) tak, aby ležel na skladu látky. Lehkým sešlápnutím nožního spouštěče pomalu šijte a látku vedte podél okraje vodiče.

Upozornění:

U modelu Moscow 2/3 se na knoflíku pro nastavení délky stehu poloha "S" nenachází.

Moscow 2 / 3 / 5 / 7**HU Overlock öltés**

A varrógép külön megvásárolható tartékként kapható.

Varratokhoz, szélek eltisztázásához, látható szegélyekhez.

Modell Moscow 2/3:

- Állítsa az öltéshossz gombot "4" értékre.
- Állítsa az öltésszélesség gombot "3" - "5" értékre.

Modell Moscow 5/7:

- Állítsa az öltéshossz gombot az "S" jelre.
- Állítsa az öltésszélesség gombot "3" - "7" értékre.

Az öltésszélességet hozzá lehet igazítani az anyagfajtaéhoz.

Stretch-overlock: "T"

Finom kötött anyagokhoz, jerseyhez, nyakhoz, passzéhoz. (1)

Dupla-overlock: "X"

Finom kötött anyagokhoz, kézzel kötött darabokhoz, varratokhoz. (2)
Minden overlock öltés alkalmas széles és látható szegélyek egy munkamenetben történő varrására és eltisztázására. Szélek eltisztázásánál a tűnek az anyag szélét szorosan át kell varrnia.

Figyelem:

Használjon új tűket, gömbhegyű tűt vagy stretch tűt!

Kérjük ügyeljen:

Az Moscow 2/3 típusnál az öltéshossz beállító gombon nincs "S" pozíció.

RO Cusătură overlock

Se poate cumpăra ca accesoriu separat.

Pentru cusături, rectificarea canturilor, Tiv aparent.

Model Moscow 2/3:

- Fixați butonul pentru lungimea împunsăturii în poziția "4".
- Selectați lățimea împunsăturii între "3" - "5".

Model Moscow 5/7:

- Fixați butonul pentru lungimea împunsăturii în poziția "5".
- Selectați lățimea împunsăturii între "3" - "7".

Lățimea împunsăturii poate fi adaptată în funcție de material.

Stretch-overlock: "  "

Pentru materiale tricotate fine, jerse, gulere. (1)

Overlock-dublu "  "

Pentru materiale tricotate fine, piese tricotate cu mâna, cusături. (2)
Fiecare cusătură overlock este aplicabil la coaserea și finisarea tivurilor late și vizibile. La finisarea marginilor acul trebuie să coase strâns marginea materialului.

Atenție:

Utilizați ace noi, ace cu vârful rotunde sau ace stretch!

Atenție!

La modelul Moscow 2/3, la nivelul butonului pentru lungimea împunsăturii nu există poziția "S".

SK Overlokový steh

Tieto šijacie pätky možno dokúpiť ako zvláštne príslušenstvo

Pre švy, začisťovacie stehy a viditeľné obruby.

Model Moscow 2/3:

- Gombík pre nastavenie dĺžky stehu nastavte na "4".
- Šírku stehu nastavte medzi "3" - "5".

Model Moscow 5/7:

- Gombík pre nastavenie dĺžky stehu nastavte na "5".
 - Šírku stehu nastavte medzi "3" - "7".
- Šírku stehu môžete nastaviť podľa zvoleného materiálu.

Jednoduchý overlokový steh: "  "

Na jemné pleteniny, úplety, okraje golierov a naberané materiály. (1)

Dvojitý overlokový steh: "  "

Na jemné pleteniny, ručne pletené diely a spoje. (2)
Všetky overlokové stehy sú vhodné pre šitie a lemovanie okrajov v jednom kroku. Keď lemujete, ihla by sa mala pohybovať tesne pri okraji materiálu.

Upozornenie:

Používajte len nové ihly, ihly s guľčkovým hrotom alebo strečové ihly!

Upozornenie:

Pri modeli Moscow 2/3 sa na gombíku pre nastavenie dĺžky stehu poloha "S" nenachádza.

CZ Obnitkový steh (overlock)

Prítlačná patka je k dostání jako speciální příslušenství

Pro švy, začisťovací stehy a viditelné obruby.

Model Moscow 2/3:

- Knoflík pro nastavení délky stehu nastavte na "4".
- Šířku stehu nastavte mezi "3" - "5".

Model Moscow 5/7:

- Knoflík pro nastavení délky stehu nastavte na "5".
- Šířku stehu nastavte mezi "3" - "7".

Šířku stehu můžete nastavit podle zvoleného materiálu.

Elastický obnitkový steh: "  "

Pro jemné pleteniny, pleteniny, krční lemy (A)

Dvojitý obnitkový steh: "  "

Pro jemné pleteniny, ručně pletené věci, švy (B)
Všechny obnitkové stehy se hodí pro šití a začisťování okrajů a viditelných lemů v jednom pracovním kroku. Při začisťování okrajů by měl být okraj látky těsně přešit jehlou.

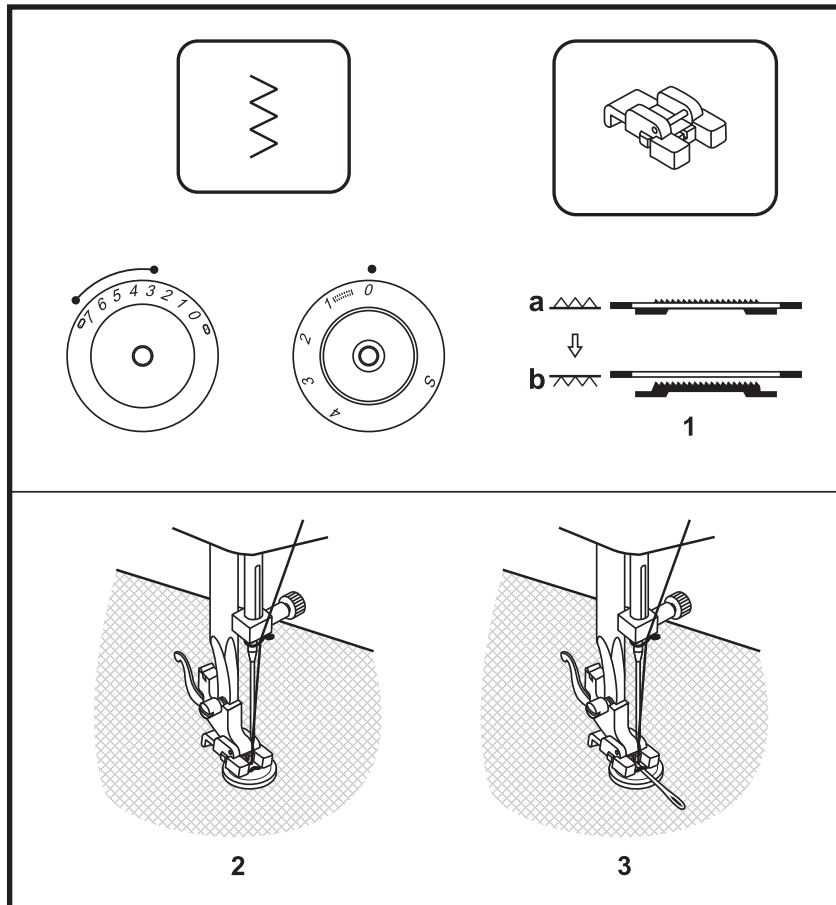
Pozor:

Použijte nové jehly, kulové háčkové jehly nebo elastické jehly!

Upozornění:

U modelu Moscow 2/3 se na knoflíku pro nastavení délky stehu poloha "S" nenachází.

Moscow 2 / 3 / 5 / 7



HU Gombok felvarrása

Tolja az anyagtovábbító súllyesztő kart jobbra, hogy az anyagtovábbító lesüllyedjen. (1)

Cserélje ki a varrótalpat a gombvarró talpra.

Állítsa az öltéshossz gombot "0" értékre. Helyezze az anyagot a varrótalp alá. Tegye a gombot a megfelelő helyre és súllyesze a varrótalpat. Állítsa az öltésválasztó gombot cikk-cakk öltésre. Az öltésszélességet állítsa "3" - "5" (Modell Moscow 2/3) illetve "3" - "7" (Modell Moscow 5/7) értékek közé, a gomb két lyukának távolsága szerint.

Forgassa el a kézikereket annak ellenőrzésére, hogy a tű balra és jobbra pontosan a gomb lyukaiba ölt e le. Az öltésválasztó gombot állítsa egyenes öltésre és készítsen néhány elvarró öltést. Állítsa ezután az öltésválasztó gombot cikk-cakk öltésre és varrja fel a gombot lassan kb. 10 öltéssel. Állítsa ezután az öltésválasztó gombot egyenes öltésre és készítsen néhány elvarró öltést.

Ha szárat kell készíteni a gombhoz helyezzen egy gombostűt a gombra és úgy varrjon. (3) Négy lyukú gomboknál először az első két lyukat varrja (2), tolja előre az anyagot, és azután varrja a hátsó két lyukat (3).

Az anyagtovábbító súllyesztőt normál varráshoz tolja balra.

Kérjük ügyeljen:

Az *Moscow 2/3* típusnál az öltéshossz beállító gombon nincs "S" pozíció.

RO Coasere nasturi

Acționați pârghia de coborâre transportor spre dreapta, brațul va coborî. (1)

Schimbați piciorușul de cusut cu cel de cusut nasturi.
Poziționați butonul de reglaj lungime pas la valoarea „0”. Așezați materialul sub picioruș. Puneți nasturele la locul potrivit și coborâți piciorușul. Reglați butonul de alegere cusătură la cusătură zig-zag.
Ajustați lățimea cusăturii între valorile „3” - „5” (Model Moscow 2/3), adică „3” - „7” (Model Moscow 5/7), în funcție de distanța dintre cele două găuri ale nasturelui. Rotiți roata de mână pentru a verifica dacă acul va intra în stânga și în dreapta direct în găurile nasturelui. Reglați butonul de alegere cusătură la cusătură dreaptă și efectuați câteva cusături.
Alegeți după aceea cusătura zig-zag și începeți încet coaserea nasturelui cu aproximativ 10 cusături. Reglați butonul de alegere cusătură la cusătură dreaptă și efectuați câteva cusături.

Dacă trebuie să lăsați coadă la nasture, așezați un ac de gămălie pe nasture și efectuați operațiunea de coasere. (3) La nasturi cu patru găuri coaseți întâi două găuri (2), împingeți materialul în față și reparați faza cu celelalte două găuri (3).

Acționați spre stânga pârghia transportorului pentru coasere normală.
Atenție!
La modelul Moscow 2/3, la nivelul butonului pentru lungimea împunsăturii nu există poziția „5”.

SK Našivanie gombíkov

Pre spustenie zúbkov podávača posuňte ovládač doprava. (1)

Vymeňte prítlačnú pätku za pätku na našivanie gombíkov.
Otočte ovládač dĺžky stehu do polohy „0”. Pod pätku umiestnite látku na želanom mieste a pätku spustite. Programátor nastavte na cik-cakový steh. Nastavte šírku stehu medzi „3” - „5” (Moscow 2/3), „3” - „7” (model Moscow 5/7) tak, aby sa zhodovala s rozstupom dierok na gombíku. Otáčajte ručným kolesom, aby ste sa presvedčili, že ihla vchádza presne do pravej a ľavej gombíkovej dierky. Programátorom nastavte rovný steh a našite pár zaistovacích stehov. Potom opäť nastavte cik-cakový steh a pomaly našite 10 stehov. Nastavte rovný steh a našite pár zaistovacích stehov.

Ak si prajete našit gombík s nožičkou (vôľa medzi gombíkom a látkou), medzi gombík a pätku vložte šijiaciu ihlu a šite. (3) Pre gombíky so štyrmi dierkami, našite najskôr dve predné dierky (2) a potom posuňte gombík dopredu a našite dve zadné dierky. (3)

Pre režim šitia posuňte ovládač zúbkov podávača doľava.

Upozornenie:

Pri modeli Moscow 2/3 sa na gombíku pre nastavenie dĺžky stehu poloha „5” nenachádza.

CZ Příkladování knoflíků

Páku podavače posuňte doprava, abyste spustili podavač. (1)

Vyměňte prítlačnou patku, nasadte patku pro příšívání knoflíků.
Knoflík pro volbu délky stehu nastavte na „0”.
Šitý materiál vložte pod patku. Knoflík umístěte na požadované místo a spusťte patku. Knoflík pro volbu stehu nastavte na klikatý steh. Šírku stehu nastavte mezi „3” - „5” (model Moscow 2/3) resp. „3” - „7” (model Moscow 5/7), podle vzdálenosti mezi oběma otvory knoflíku. Otočte ručním kolem, abyste prověřili, zda se jehla vpravo a vlevo přesně zapichuje do otvorů knoflíku. Knoflík pro volbu stehu nastavte na rovný steh a šijte několik zapošivacích stehů. Knoflík pro volbu stehu nastavte na klikatý steh a knoflík pomalu přišijte zhruba 10 stehy. Knoflík pro volbu stehu nastavte na rovný steh a šijte několik zapošivacích stehů.

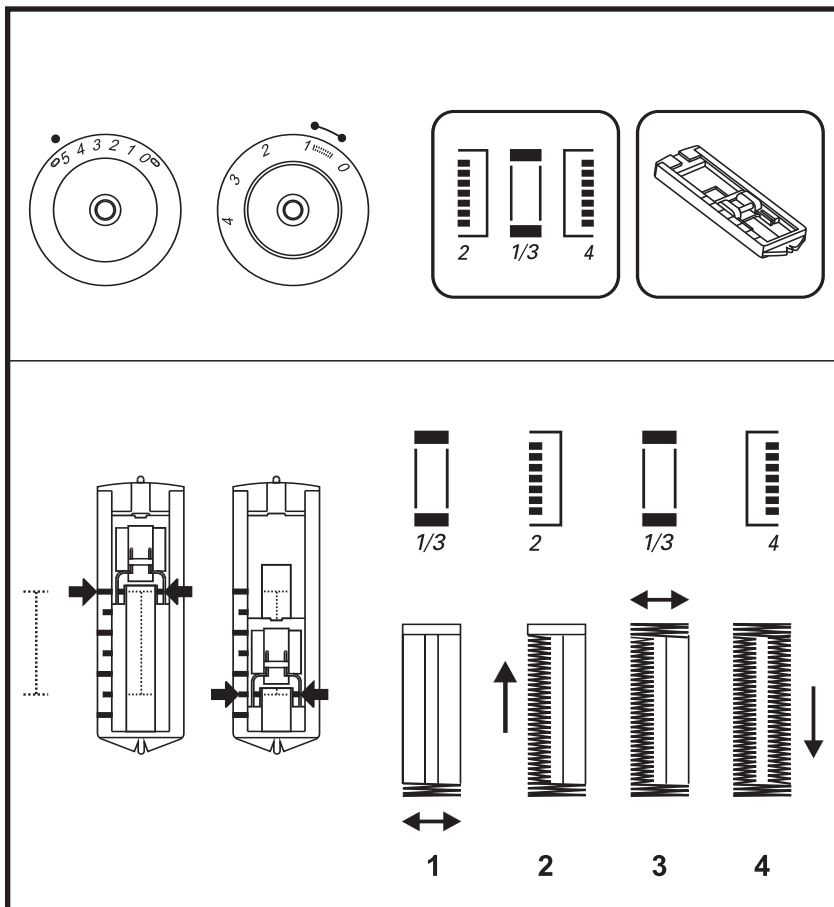
Pokud si přejete knoflík s krčkem (vůle mezi knoflíkem a látkou), položte mezi knoflík a patku látačí jehlu a šijte. (3) U knoflíků se čtyřmi otvory šijte nejprve přední dva otvory (2), šitý materiál posuňte směrem dopředu a poté šijte zadní dva otvory (3).

Páku podavače pro normální použití posuňte doleva.

Upozornění:


U modelu Moscow 2/3 se na knoflíku pro nastavení délky stehu poloha „5” nenachází.

Moscow 2



HU Gomblyukak készítése

Előkészület

Állítsa az öltésválasztó gombot "  " jelre.

1. Távolítsa el az általános varrótalpat és tegye fel a gomblyuktalpat.
2. Mérje meg a gomb átmérőjét és vastagságát, plusz 0,3 cm a reteszhez és jelölje be a gomblyuk nagyságát az anyagon.
3. Tegye az anyagot úgy a varrótalp alá, hogy a gomblyuktalpon és az anyagon lévő jelölések egybe essenek. Süllyessze úgy a varrótalpat, hogy a gomblyuk középvonala az anyagban a talp középvonalával egybe essen.

Állítsa az öltéshossz gombot "0.5 - 1" érték közé, hogy meghatározza az öltés tömörségét.

Útmutatás:

Az öltéstömörség anyagonként változó. Készítsen mindig egy próbagomblyukat.

Kövesse a varrás négy lépését és váltson az öltésválasztó gombbal az egyik lépésről a másikra. Vigyéljen arra, hogy ne varrjon túl sok öltést az 1. és 3. lépésekben. Vágja fel a gomblyukat a két végétől a közepe felé haladva a gomblyukvágóval.

Ötlet:

- Kissé csökkentett felsőszál feszítés jobb eredményt biztosít.
- Használjon a vékony és nyúlós anyagokhoz erősítő betétet.
- Nyúlós és kötött anyagoknál erős cérnát vagy erősítő szálát használjon.
- A cikk-cakknak az erős cérna vagy erősítő szál felett kell varrnia.

RO Coasere butoniere**Pregătiri:**

Poziționați butonul de alegere cusătură la semnul "  ".

1. Schimbați piciorușul de cusătură normală cu cel pentru butoniere.
2. Măsurați diametrul nasturelui, adăugați + 0,3 cm și marcați mărimea butonierei pe material.
3. Așezați materialul sub picioruș în așa fel ca semnele de pe picioruș și de pe material să coincidă. Coborâți piciorușul în așa fel ca linia mediană a piciorușului să se suprapună pe linia mediană a butonierei din material.

Reglați butonul de lungime pas între valorile „0.5 - 1”, pentru a determina densitatea cusăturii.

Instrucțiuni:

Densitatea cusăturii variază în funcție de material. Efectuați totdeauna o probă.

Urmăriți cele patru faze ale cusutului și schimbați fazele cu ajutorul butonului de alegere cusătură. Aveți grijă să nu faceți prea multe cusături în fazele 1 și 3. Tăiați butoniera între cuțitul de tăiat butonieră dinspre cele două capete spre centru.

Sugestie:

- O tensionare mai redusă a firului inferior asigură un rezultat mai bun.
- Utilizați la materiale subțiri și elastice plătca de întărire.
- La materiale elastice și tricotate utilizați ață tare sau fir de rigidizare.
- Zig-zagul trebuie să coase pe deasupra aței tari sau firului de rigidizare.

SK Šitie gombíkovej dierky**Příprava**

Na voliči programu nastavte "  ".

1. Odnímete základnú pätku a nasadíte pätku na gombíkovú dierku.
2. Zistíte priemer a hrúbku gombíka a pripočítajte cca 0,3 cm na uzávery a zakreslite obrys gombíkovej dierky.
3. Umiestnite materiál pod pätku tak, aby obrys pätky na gombíkovú dierku zodpovedal jeho označeniu na materiále. Spustíte pätku tak, aby stredová línia na látke bola zhodná so stredovou líniou pätkového otvoru.

Nastavte dĺžku stehu medzi "0.5 - 1" pre hustotu stehu.

Poznámka:

Na rôzne materiály použite rôznu hustotu stehu. Šitie gombíkovej dierky si najskôr vyskúšajte.

Sledujte postupnosť 4 krokov a prepínajte ich pomocou programátora. Dajte pozor, aby ste v kroku 1 a 3 neušili priveľa stehov. Gombíkovú dierku rozrežte rozrezávačom od jej koncov ku stredu.

Tipy:

- Pre dosiahnutie lepšieho výsledku trochu znížte napätie hornej nite.
- Pod jemné alebo elastické materiály použite podloženie .
- Pre pevné alebo pletené materiály je dobré použiť vložku z hrubej nite alebo šnúrky .
- Cik-cakový steh má šíť ponad vložku z hrubej nite alebo šnúrky.

CZ Vytváření knoflíkových dírek**Příprava**

Knoflík pro volbu stehu nastavte na "  ".

1. Vyměte univerzální patku a vložte patku pro obšívání knoflíkových dírek.
2. Změřte průměr a tloušťku knoflíku plus 0,3 cm pro hranu knoflíkové díry a označte si na látce velikost knoflíkové díry.
3. Látku vložte pod přítlačnou patku tak, aby souhlasilo označení na patce pro obšívání knoflíkových dírek s označením na látce. Spusťte patku tak, aby střední linie knoflíkové díry v látce souhlasila se středem otvoru v patce.

Knoflík pro volbu délky stehu nastavte mezi "0.5 - 1", abyste nastavili hustotu stehu.

Pokyn:

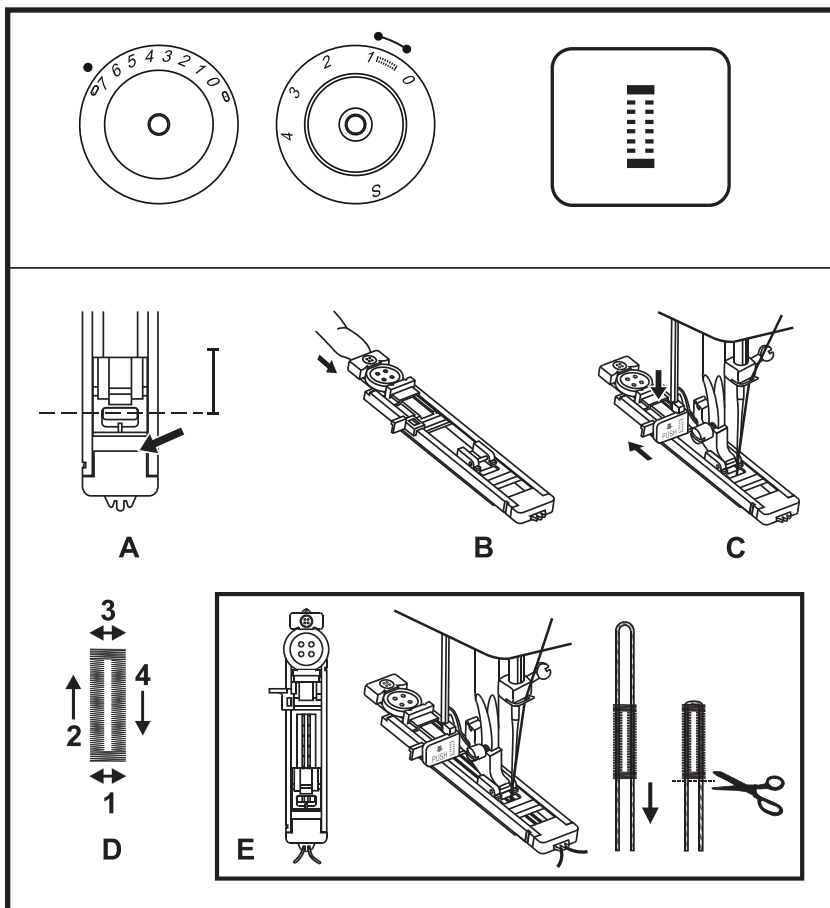
Hustota stehu je různá v závislosti na druhu látky. Vždy vytvořte jednu zkušební knoflíkovou díрку.

Postupujte podle čtyř stupňů šití a pomocí knoflíku pro volbu stehu vždy přecházejte od jednoho stupně k druhému. Dávejte pozor na to, abyste neušili příliš mnoho stehů ve stupni 1 a 3. Knoflíkovou díрку prořízněte páradlem švů od obou konců směrem do středu.

Tip:

- Lehce snížené napětí vrchní nite Vám poskytne lepší výsledky.
- Použijte vložku pro tenké nebo pružné materiály.
- U pružných materiálů nebo pletenin použijte silnou nit nebo šnúrku.
- Přes silnou nit nebo šnúrku by měl být šit elastický steh.

Moscow 3 / 5 / 7



HU Gomblyukak varrása

A gomblyukak varrása egyszerű eljárás megbízható eredménnyel.

Gomblyuk varrása

1. Jelölje be a gomblyuk helyét krétával az anyagra.
2. Tegye fel a gomblyuktalpat és állítsa az öltésválasztás gombot a "1" jelre.
3. Süllyessze a varrótalpat és igazítsa a talp jelölését az anyagon lévő jelöléshez, ahogy az ábra mutatja (A). (Először az első retesz megvarrása történik.)
4. Nyissa ki a gomblyuklemezét és tegye be a gombot (B ábra)
5. Süllyessze a gomblyuk szenzort és tolja kissé hátra, ahogy a (C) ábra mutatja.
6. Miközben a felső szálát lazán tartja indítsa el a gépet
7. A gomblyuk megvarrása olyan sorrendben történik, ahogy azt a (D) ábra mutatja.
8. Állítsa meg a gépet, ha a gomblyuk kész.

Gomblyuk varrása stretch anyagra. (E ábra)

Stretch anyagra történő gomblyukvarrás esetén tegyen a gomblyukvarró talp alá erősítő szálát.

1. Jelölje be a gomblyuk helyét krétával az anyagra. Tegye fel a gomblyuktalpat és állítsa az öltésválasztás gombot a "1" jelre.
2. Tegye az erősítő szálát a gomblyuktalp hátsó végére, azután vezesse előre a szál két végét, tegye a nútba és kösse össze időlegesen
3. Süllyessze a varrótalpat és kezdjen varni. *Igazítsa az öltés szélességét az erősítő szál vastagságához.
4. Varrás után húzza meg kissé az erősítő szálát, rögzítse és vágja le a maradékot.

RO Coasere butoniere

Coaserea butonierelor cu procedură ușoară și rezultat fiabil.

Coasere butonieră

1. Marcați cu cretă locul butonierei pe material.
2. Montați piciorușul pentru butonieră și reglați butonul de alegere cusătură la poziția "III".
3. Coborâți piciorușul și potriviți-l peste marcarea de pe material, așa cum arată figura (A).
4. Deschideți plăcuța butonierei și așezați nasturele (fig. B)
5. Coborâți senzorul de butonieră și împingeți-l puțin în spate așa cum arată fig. (C).
6. În timp ce țineți slab firul inferior porniți mașina.
7. Coaserea butonierei va avea loc în ordinea arătată de fig. (D).
8. Opriți mașina dacă ați terminat coaserea butonierei.

Coasere butonieră pe material stretch (fig. E)

În cazul coaserii butonierei pe material stretch, trebuie să introduceți sub picioruș un fir de rigidizare.

1. Marcați cu cretă locul butonierei pe material, montați piciorușul pentru butonieră și reglați butonul de alegere cusătură la poziția "III".
2. Puneți firul de rigidizare pe capătul din spate a piciorușului, apoi conduceți spre înainte cele două capete ale firului, introduceți-l în nut și legați-l provizoriu.
3. Coborâți piciorușul și începeți să coaseți.
*Ajustați lățimea cusăturii la grosimea firului de rigidizare.
4. După coasere trageți puțin de firul de rigidizare, fixați-l și tăiați surplusul.

SK Šitie gombíkovej dierky

Šitie gombíkových dierek je jednoduchý proces so spoľahlivými výsledkami.

Šitie gombíkovej dierky

1. Na látke vyznačte miesto pre gombíkovú dierku.
2. Nasadte pätku pre gombíkovú dierku a volič programu nastavte na "III".
3. Spustite pätku, pričom vyrovnáte značku na pätke s vyznačením na látke, ako je zobrazené na obr. A. (Najprv sa bude šiť uzáveru na prednej strane dierky)
4. Vytiahnite doraz pre vloženie gombíka a vložte gombík. (B)
5. Spustite páčku pre gombíkovú dierku a zľahka ju zatlačte dozadu. (C)
6. Pri začiatku šitia zľahka pridržavajte horný nit.
7. Postup pri šití gombíkovej dierky je zobrazený na obr. D.
8. Keď je dierka ušitá, stroj zastavte.

Šitie gombíkovej dierky na strečových látkach (E)

Keď šijete gombíkovú dierku na strečových látkach, všite do nej spevňovaciú šnúрку.

1. Vyznačte na látke miesto pre gombíkovú dierku, nasadte pätku a volič programu nastavte na "III".
2. Na zadný koniec pätky zaveste šnúрку, oba konce šnúrky prevedte dopredu, vsuňte ich do drážok a dočasne ich tam uviažte.
3. Spustite pätku a začnite šiť.
*Nastavte šírku stehu tak, aby ste ju prispôbili hrúbke spevňovacej šnúrky.
4. Po ukončení šitia šnúрку jemne zatiahnite, čím odstránite vztlenie a odstrihnite prečnievajúcu časť šnúrky.

CZ Vytváření knoflíkových dírek

Vytváření knoflíkových dírek je jednoduchý proces, jímž dosáhnete spolehlivých výsledků.

Vytváření knoflíkové díry

1. Krejčovskou křídou na látce označte polohu knoflíkové díry.
2. Nasadte patku a knoflík pro volbu stehů nastavte na "III".
3. Spusťte patku a zalícujte značky na patce s označením na látce podle obrázku (A). (Nejprve se obšije přední hrana knoflíkové díry.)
4. Otevřete knoflíkovou podložku a vložte do ní knoflík. (obr. B)
5. Spusťte páčku patky a lehce ji zatlačte směrem dozadu podle obrázku (C).
6. Zlehka přidržujte vrchní nit a zapněte šicí stroj.
7. Obšívání knoflíkové díry se provádí v pořadí podle obrázku (D).
8. Po obšití knoflíkové díry stroj zastavte.

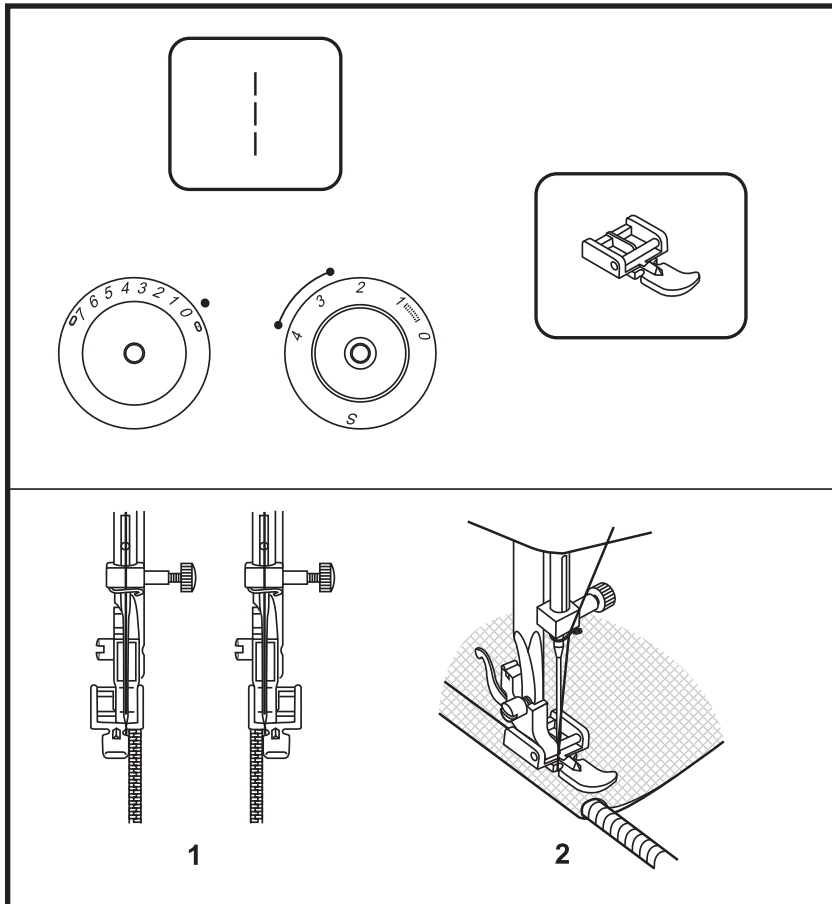
Vytváření knoflíkové díry na elastické látce (obr. E)

Při obšívání knoflíkových dírek na elastických látkách umístěte pod patku šnúрку.

1. Krejčovskou křídou si na látce označte polohu knoflíkové díry, nasadte patku a knoflík pro volbu stehů nastavte na "III".
2. Šnúрку zavěste na zadní konec patky, oba její konce ohněte směrem dopředu, vložte je do drážek a tam je provizorně svažte.
3. Spusťte patku a začněte šít.
*Šírku stehu přizpůsobte průměru šnúrky.
4. Po ukončení šitia jemně za šnúрку zatáhněte, čímž odstráníte její případné uvolnění, a potom odstrihněte přečnievající část šnúrky.

Moscow 2 / 3 / 5 / 7

HU Cípzár és paszpól varrása



Állítsa be a gépet az ábra szerint. Állítsa az öltésválasztó gombot a "1" jelre.

Az öltés hosszát állítsa "2.5"- "4" érték közé (az anyag vastagságának megfelelően).

Az öltésszélességet állítsa "0" értékre.

A cipzárat be lehet varrni jobbról és balról aszerint, hogy a varrótalp melyik oldalán varr. (1)

Ahhoz, hogy a kocsit mentén varrjon szúrja le a tűt az anyagba, emelje fel a varrótalpat és tolja a kocsit a varrótalp mögé. Süllyessze a varrótalpat és varrjon tovább.

Lehetséges az is, hogy zsinórt vagy ferdepántot varrjon be és így paszpólt készítsen. (2)

Kérjük ügyeljen:

Az *Moscow 2/3* típusnál az öltéshossz beállító gombon nincs "S" pozíció.

RO**Coasere fermoar și paspoal**

Reglați mașina conform figurii. Poziționați butonul de alegere cusătură la semnul "1".

Reglați lungimea pasului între valorile „2.5” - „4” (în funcție de grosimea materialului). Reglați lățimea cusăturii la valoarea „0”.

Fermoarul poate fi cusut și din stânga și din dreapta în funcție de partea în care coase față de picioruș. (1)

Pentru a coase pe lângă cărucior fermoarului, împungeți acul în material, ridicați piciorușul și împingeți căruciorul în spatele piciorușului. Coborâți piciorușul și continuați cusutul.

Există și posibilitatea de coase un șnur sau o gaică, obținând astfel un paspoal. (2)

Atenție!

La modelul Moscow 2/3, la nivelul butonului pentru lungimea împunsăturii nu există poziția „S”.

SK**Šitie zipsov a tunelov**

Nastavte stroj podľa obrázka. Programátor nastavte na "1".

Dĺžku stehu nastavte medzi "2.5" - "4" (vzhľadom na hrúbku materiálu). Otočte ovládač šírky stehu na "0".

Pätka na všivanie zipsov môže byť na držiaku umiestnená vpravo alebo vľavo, záleží od toho, ktorú stranu zipsu idete šiť. (1)

Keď došijete až k bežcu, zapichnete ihlu do látky, zdvihnite šijaciú pätku a bežec zipsu zatiahnite za šijaciú pätku. Pätku spustite a pokračujte v šití.

Je takisto možné ušit' na okraji látky tunel pre šnúрку. (2)

Upozornenie:

Pri modeli Moscow 2/3 sa na gombíku pre nastavenie dĺžky stehu poloha "S" nenachádza.

CZ**Přišívání zipů a sámků**

Stroj nastavte tak, jak je vyobrazeno. Knoflík pro volbu stehu nastavte na "1".

Délku stehu nastavte mezi "2.5" - "4" (podle tloušťky materiálu). Šířku stehu nastavte na "0".

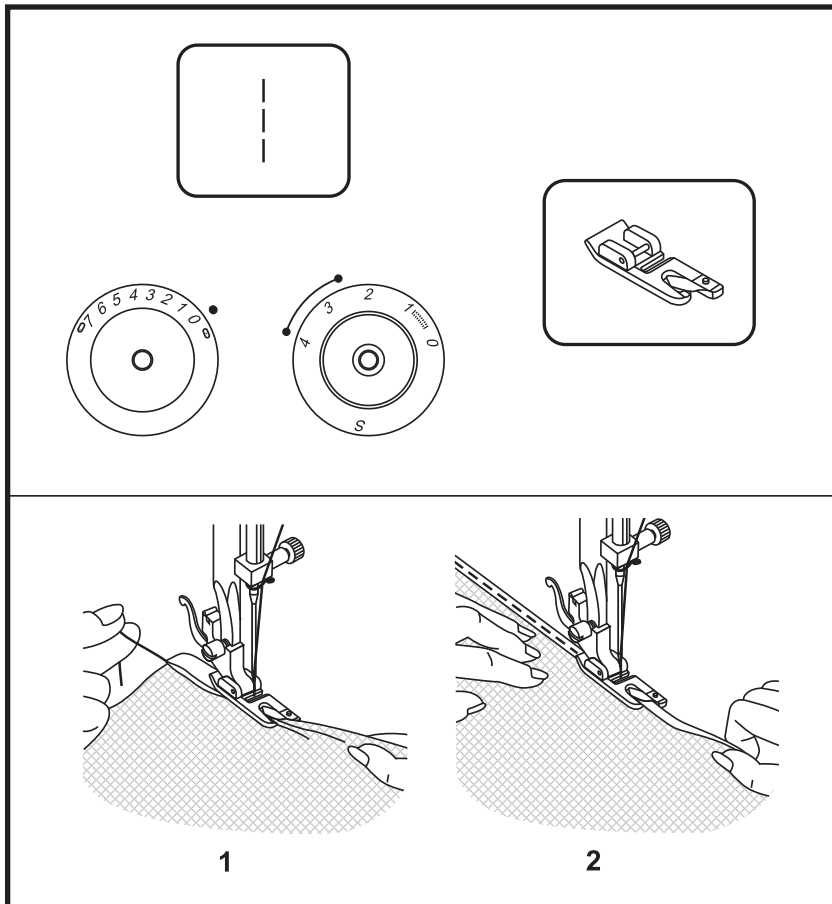
Patku pro přišívání zipů je možné umístit vlevo nebo vpravo, podle toho, na které straně patky se bude šít. (1)

Abyste mohli šít okolo jezdce, zapichnete jehlu do látky, patku nazdvihnete a jezdce zasuňte za patku. Spustte patku a pokračujte v šití.

Je také možné všít do šikmého pásku šnúрку, abyste vytvořili sámek. (2)

Upozornění:

U modelu Moscow 2/3 se na knoflíku pro nastavení délky stehu poloha "S" nenachází.

Moscow 2 / 3 / 5 / 7**HU Szegőtalp**

A varrógép külön megvásárolható tartozékként kapható.

Finom anyagok vagy voile szegéséhez.

Állítsa be a gépet az ábra szerint. Állítsa az öltésválasztó gombot a "1" jelre. Az öltéshossz gombot állítsa "2.5" - "4" érték közé. Az öltésszélesség gombot állítsa "0" értékre.

Anyagszél eltisztázása. Hajtsa be az anyag szélét a szegély kezdeténél kétszer 3 mm szélesen és varrja el 4-5 öltéssel. Húzza kissé hátra a szálát. Szúrja a tűt az anyagba, emelje fel a varrótalpat és vezesse be a hajtást a talp csigájába. (1)

Húzza az anyagszélét kissé önmaga felé és süllyessze a varrótalpat. Kezden varrni, miközben az anyagot bevezeti a csigába úgy, hogy felfelé kissé balra tartja. (2)

Kérjük ügyeljen:

Az *Moscow 2/3* típusnál az öltéshossz beállító gombon nincs "S" pozíció.

RO Picioruș de surfilare

Se găsește ca accesoriu separat.

Pentru tivire materiale fine sau voile.

Reglați mașina conform figurii. Poziționați butonul de alegere cusătură la semnul "1". Reglați lungimea pasului între valorile „2.5” - „4”. Reglați lățimea cusăturii la valoarea „0”

Pentru finisarea marginii materialului. Îndoți marginea materialului la începutul tivului de două ori pe lățimea de 3 mm și faceți 4-5 cusături. Trageți puțin de fir în spate, împungeți acul în material, ridicați piciorușul și introduceți îndoitura în melcul piciorușului. (1)

Trageți puțin marginea materialului spre Dvs. și coborâți piciorușul. Începeți coaserea în timp ce conduceți materialul prin melc, în așa fel ca să o țină în sus puțin spre stânga. (2)

Atenție!

La modelul Moscow 2/3, la nivelul butonului pentru lungimea împunsăturii nu există poziția "S".

SK Lemovacia pätka

Tieto šijacie pätky možno dokúpiť ako zvláštne príslušenstvo.

Pre lemy na jemné alebo tenké materiály.

Nastavte stroj podľa obrázka. Programátor nastavte na "1". Dĺžku stehu nastavte medzi "2.5" - "4". Otočte ovládač šírky stehu na "0".

Začistite okraje látky. Na začiatku šitia hranu látky zahnite 2x 3mm a zaistite 4-5 rovnými stehmi. Nite ťahajte zľahka dozadu a ihlu zapichnete do látky, zdvihnite prítlačnú pätku a zahnutú hranu látky vedte do závitnice na pätku. (1)

Hranu látky ťahajte zľahka k sebe a spustite pätku. Začnite šiť, pritom vedte zahnutú hranu látky do závitnice pätky tak, že ju zľahka zatačate nahor a doľava. (2)

Upozornenie:

Pri modeli Moscow 2/3 sa na gombíku pre nastavenie dĺžky stehu poloha "S" nenachádza.

CZ Patka pro lemování

Prítlačná patka je k dostání jako speciální příslušenství.

Pro lem u jemných materiálů nebo voálu.

Stroj nastavte tak, jak je vyobrazeno. Knoflík pro volbu stehu nastavte na "1". Knoflík pro volbu délky stehu nastavte mezi "2.5" - "4". Knoflík pro volbu šířky stehu nastavte na "0".

Okraje látky začistěte. Na začátku lemu okraj látky dvakrát 3 mm složte a přišijte ho 4-5 stehy. Nit jemně zatáhněte směrem dozadu Jehlu zapichnete do látky, nazdvihněte patku a sklad zaveďte do spirály na patce. (1)

Okraje látky jemně přitáhněte k sobě a spusťte patku. Začněte šít, pritom látku zaveďte do spirály tím, že ji podržíte směrem nahoru a jemně doleva. (2)

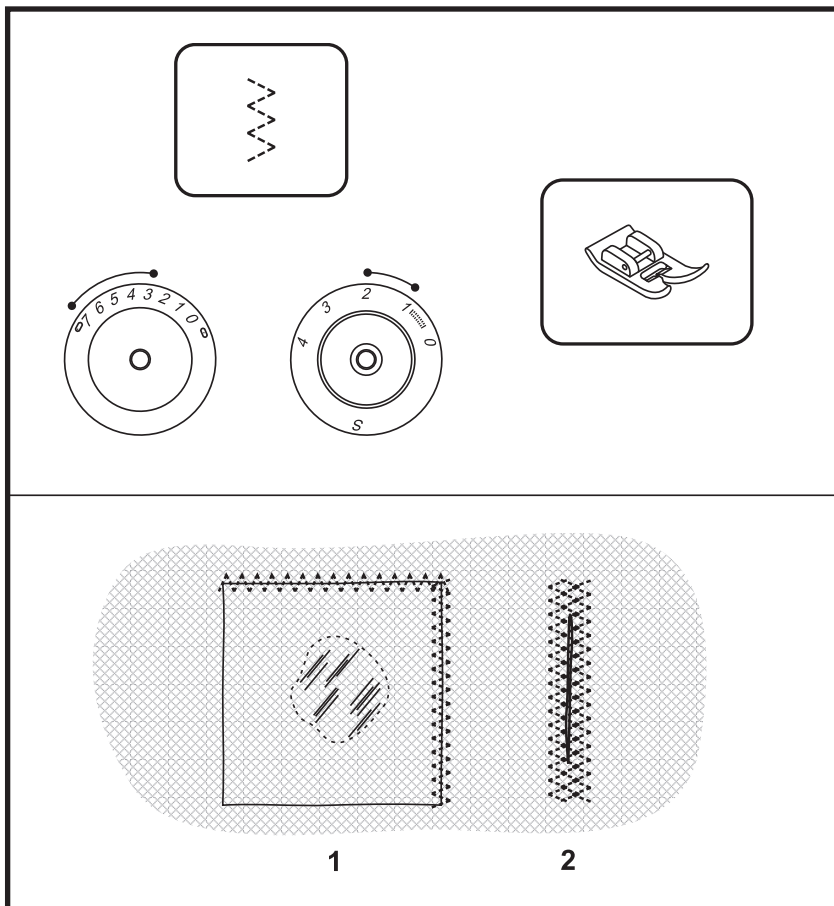
Upozornění:

U modelu Moscow 2/3 se na knoflíku pro nastavení délky stehu poloha "S" nenachází.

Moscow 2 / 3 / 5 / 7

HU

Háromszoros cikk-cakk öltés



Csipkék bevarrásához és gumiszalagok felvarrásához, stoppoláshoz, javításhoz, szélek megerősítéséhez.

Állítsa be a gépet az ábra szerint. Állítsa az öltésválasztó gombot a "Z" jelre.

Az öltéshossz gombot állítsa "1" - "2" érték közé.

Állítsa az öltésszélesség gombot "3" - "5" érték közé. (Modell Moscow 2/3)

Állítsa az öltésszélesség gombot "3" - "7" érték közé. (Modell Moscow 5/7)

Foltok elhelyezése. Az öltéshossz csökkenthető, hogy tömör öltések keletkezzenek. (1)

Szakadások kijavításánál ajánlatos egy darab anyagot helyezni a szakadás alá erősítésnek. Az öltés tömörsége az öltéshossz állításával változtatható. Először középen varrjon, azután fedje át szorosan mindkét oldalon. Az anyag fajtájának és a sérülésnek megfelelően 3-5 sort varrjon. (2)

Kérjük ügyeljen:

Az *Moscow 2/3* típusnál az öltéshossz beállító gombon nincs "S" pozíció.

RO Cusătură triplu zig-zag

Pentru coasere dantelă și elastic, stopare, corecție, întărire margini

Reglați mașina conform figurii. Poziționați butonul de alegere cusătură la semnul "W".

Reglați lungimea pasului între valorile „1” - „2”

Reglați lățimea cusăturii între valorile „3” - „5” (Model Moscow 2/3)

Reglați lățimea cusăturii între valorile „3” - „7” (Model Moscow 5/7)

Așezarea peticelor. Se poate micșora lungimea pasul pentru a forma o cusătură densă. (1)

La repararea rupturilor se recomandă să așezați o bucată de material pentru întăritură sub materialul care urmează a fi cusut. Densitatea cusăturii poate fi modificată cu butonul de reglare lungime pas. Coaseți întâi în mijloc, apoi acoperiți strâns pe ambele părți. Coaseți 3-4 rânduri în funcție de tipul de material și felul rupturii. (2)

Atenție!

La modelul Moscow 2/3, la nivelul butonului pentru lungimea împunsăturii nu există poziția „5”.

SK Trojnásobný cik-cakový steh

Tento steh sa používa na našivanie čipiek, záplat, elastických látok, na opravy a na spevňovanie okrajov.

Nastavte stroj ako je nakreslené na obrázku. Programátor nastavte na "W".

Dĺžku stehu nastavte medzi "1" - "2"

Šírku nastavte na "3" - "5". (model Moscow 2/3)

Šírku nastavte na "3" - "7". (model Moscow 5/7)

Umiestnite záplatu na želané miesto. Ak chcete vytvoriť husté stehy, dĺžku stehu môžete skrátiť. (1)

Ak chcete opravovať roztrhnutú látku, je vhodné podložiť si ju pre spevnenie kúskom inej látky. Hustota stehov môže byť podľa nastavenie dĺžky stehu rôzna. Najskôr šite stredom a potom prešite bočné strany záplaty. V závislosti od veľkosti poškodenia a typu látky ušite 3 až 5 radov. (2)

Upozornenie:

Pri modeli Moscow 2/3 sa na gombíku pre nastavenie dĺžky stehu poloha "5" nenachádza.

CZ Trojitý klikatý steh

Všívání krajek a našívání gumových pásků, látání, spravování, zesilování okrajů.

Stroj nastavte tak, jak je vyobrazeno. Knoflík pro volbu stehu nastavte na "W".

Knoflík pro volbu délky stehu nastavte mezi "1" - "2".

Knoflík pro volbu šířky stehu nastavte mezi "3" - "5". (model Moscow 2/3)

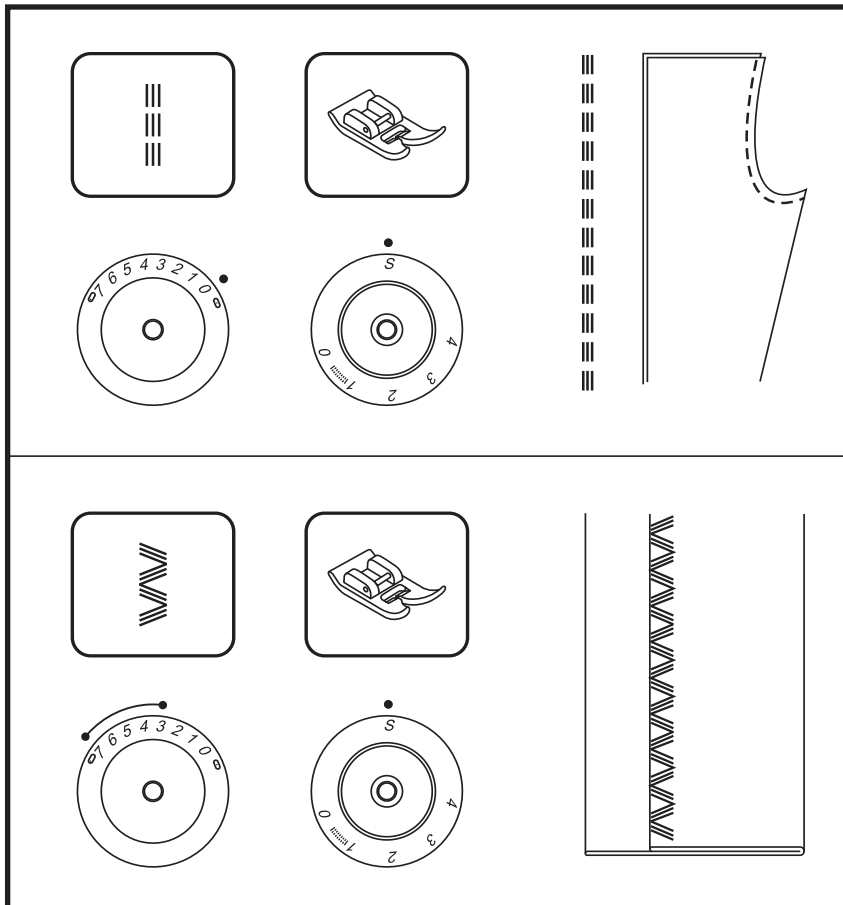
Knoflík pro volbu šířky stehu nastavte mezi "3" - "7". (model Moscow 5/7)

Umístěte záplaty. Délka stehu může být zkrácena, aby bylo možné vytvářet velmi husté stehy. (1)

Při spravování trhlin je vhodné podložit kousek látky pro zesílení. Hustota stehů může být změněna nastavením délky stehu. Nejprve šijte přes střed, poté ji po obou stranách těsně překryjte. Podle druhu látky a poškození šijte 3-5 řad. (2)

Upozornění:

U modelu Moscow 2/3 se na knoflíku pro nastavení délky stehu poloha "5" nenachází.

Moscow 2 / 3 / 5 / 7**HU Öltésválasztás****Háromszoros egyenes öltés: (1)**

Állítsa az öltésválasztó gombot "1" jelre.
Erős igénybevételnek kitett varratok.

Modell Moscow 2/3:

- Állítsa az öltéshossz gombot "4" értékre.
- Állítsa az öltésszélesség gombot "0" értékre.

Modell Moscow 5/7:

- Állítsa az öltéshossz gombot az "S" jelre.
- Állítsa az öltésszélesség gombot "0" értékre.

A gép két öltést varr előre és egyet hátra.
Ez háromszoros megerősítést ad a varratnak.

Háromszoros cikk-cakk: (2)

Állítsa az öltésválasztó gombot "2" jelre.
Erős igénybevételnek kitett varratok,
szegélyek és díszítő szegélyek.

Modell Moscow 2/3:

- Állítsa az öltéshossz gombot "4" értékre.
- Állítsa az öltésszélesség gombot "3" és "5" közé.

Modell Moscow 5/7:

- Állítsa az öltéshossz gombot az "S" jelre.
- Állítsa az öltésszélesség gombot "3" és "7" közé.

A háromszoros cikk-cakköltés alkalmas olyan erős, nem rugalmas anyagokhoz, mint a farmer, kordbársony, stb.

Kérjük ügyeljen:

Az *Moscow 2/3* típusnál az öltéshossz beállító gombon nincs "S" pozíció.

RO Alegere cusătură**Cusătură dreaptă triplă: (1)**

Aduceți butonul pentru selectarea împunsăturii în poziția "1".

Pentru cusături rezistente.

Model Moscow 2/3:

- Aduceți butonul pentru lungimea împunsăturii în poziția "4".

- Aduceți butonul pentru lățimea împunsăturii în poziția "0".

Model Moscow 5/7:

- Aduceți butonul pentru lungimea împunsăturii în poziția "S".

- Aduceți butonul pentru lățimea împunsăturii în poziția "0".

Mașina coase două împunsături înainte și o împunsătură înapoi.

Se realizează astfel o întărire triplă.

Zig-zag triplu: (2)

Aduceți butonul de selectare a împunsăturii în poziția "2". Pentru cusături rezistente, tivuri și tivuri aparente.

Model Moscow 2/3:

- Aduceți butonul pentru lungimea împunsăturii în poziția "4".

- Aduceți butonul pentru lățimea împunsăturii între "3" și "5".

Model Moscow 5/7:

- Aduceți butonul pentru lungimea împunsăturii în poziția "S".

- Aduceți butonul pentru lățimea împunsăturii între "3" și "7".

Zig-zag triplu se recomandă pentru materialul rigid, de exemplu jeans, catifea cord, etc.

Atenție!

La modelul Moscow 2/3, la nivelul butonului pentru lungimea împunsăturii nu există poziția "S".

SK Programátor**Trojité rovný steh: (1)**

Gombík pre voľbu stehu nastavte na "1".
Pre namáhané švy.

Model Moscow 2/3:

- Gombík pre nastavenie dĺžky stehu na "4".

- Gombík pre nastavenie šírky stehu na "0".

Model Moscow 5/7:

- Gombík pre nastavenie dĺžky stehu na "S".

- Gombík pre nastavenie šírky stehu na "0".

Stroj ušije dva stehy vpred a jeden vzad.

Vďaka tomu dosiahnete trojité zabezpečenie.

Trojité cik-cak: (2)

Gombík pre voľbu stehu nastavte na "2".
Pre namáhané švy, obruby a dekoratívne stehy.

Model Moscow 2/3:

- Gombík pre nastavenie dĺžky stehu na "4".

- Gombík pre nastavenie šírky stehu medzi "3" - "5".

Model Moscow 5/7:

- Gombík pre nastavenie dĺžky stehu na "S".

- Gombík pre nastavenie šírky stehu medzi "3" - "7".

Trojité cik-cak je vhodný pre pevné látky, ako napríklad džínsovina, kord atď.

Upozornenie: Pri modeli Moscow 2/3 sa na gombíku pre nastavenie dĺžky stehu poloha "S" nenachádza.

CZ Volba stehů**Trojité rovný steh: (1)**

Knoflík pro volbu stehu nastavte na "1".
Pro namáhané švy.

Model Moscow 2/3:

- Knoflík pro nastavení délky stehu na "4".

- Knoflík pro nastavení šířky stehu na "0".

Model Moscow 5/7:

- Knoflík pro nastavení délky stehu na "S".

- Knoflík pro nastavení šířky stehu na "0".

Stroj ušije dva stehy vpřed a jeden vzad.
Díky tomu dosáhnete trojitě zabezpečení.

Trojité cik-cak: (2)

Knoflík pro volbu stehu nastavte na "2".
Pro namáhané švy, obruby a dekorativní stehy.

Model Moscow 2/3:

- Knoflík pro nastavení délky stehu na "4".

- Knoflík pro nastavení šířky stehu mezi "3" - "5".

Model Moscow 5/7:

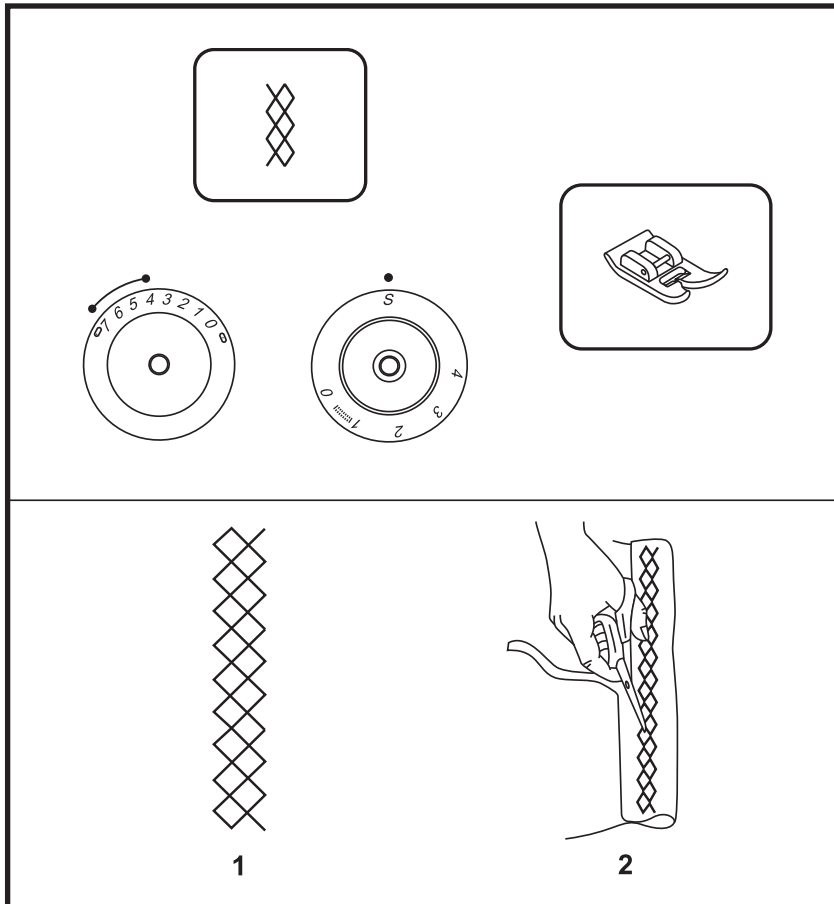
- Knoflík pro nastavení délky stehu na "S".

- Knoflík pro nastavení šířky stehu mezi "3" - "7".

Trojité cik-cak je vhodný pro pevné látky, jako například jeansovina, kord atd.

Upozornění:

U modelu Moscow 2/3 se na knoflíku pro nastavení délky stehu poloha "S" nenachází.

Moscow 2 / 3 / 5 / 7**HU Darázsöltés**

Varratokhoz, szegélyekhez, pólókhoz, fehérműhöz, stb.

Állítsa be a gépet ahogyan az ábra mutatja.

Állítsa az öltésválasztó gombot a "X" jelre.

Modell Moscow 2/3:

- Állítsa az öltéshossz gombot "4" értékre.
- Állítsa az öltésszélesség gombot "4" és "5" közé.

Modell Moscow 5/7:

- Állítsa az öltéshossz gombot az "S" jelre.
- Állítsa az öltésszélesség gombot "4" és "7" közé.

Ezt az öltést használhatja különböző jerseyfajtákhoz, valamint szövött anyagokhoz. (1)

Varrjon 1 cm-re az anyagszéltől, a maradék anyagot pedig vágja le. (2)

Kérjük ügyeljen:

Az Moscow 2/3 típusnál az öltéshossz beállító gombon nincs "S" pozíció.

RO Cusătură waspy

Pentru cusături, tivuri, polouri, lenjerie, etc.

Reglați mașina conform figurii.

Poziționați butonul de alegere cusătură la semnul "X".

Model Moscow 2/3:
- Aduceți butonul pentru lungimea împunsăturii în poziția "4".
- Aduceți butonul pentru lățimea

Model Moscow 5/7:
- Aduceți butonul pentru lungimea împunsăturii în poziția "S".
- Aduceți butonul pentru lățimea împunsăturii între "4" și "7"

Coaseți la un cm de marginea materialului, tăiați surplusul de material. (2)

Atenție!

La modelul Moscow 2/3, la nivelul butonului pentru lungimea împunsăturii nu există poziția "S".

SK Plástový steh

Na spoje, lemy, tričká, bielizeň, atď.

Nastavte stroj podľa obrázka.

Programátor nastavte na "X".

Model Moscow 2/3:
- Gombík pre nastavenie dĺžky stehu na "4".
- Gombík pre nastavenie šírky stehu medzi "4" - "5".

Model Moscow 5/7:
- Gombík pre nastavenie dĺžky stehu na "S".
- Gombík pre nastavenie šírky stehu medzi "4" - "7".

Tento steh je vhodný pre všetky typy úpletov, ako aj pre tkaniny. (1)

Šite vo vzdialenosti 1 cm od okrajov materiálu a prebytočnú látku odstrihnite. (2)

Upozornenie:

Pri modeli Moscow 2/3 sa na gombíku pre nastavenie dĺžky stehu poloha "S" nenachádza.

CZ Voštinový steh

Švy, lemy, trička, spodní prádlo, atd.

Stroj nastavte tak, jak je vyobrazeno.

Knoflík pro volbu stehu nastavte na "X".

Model Moscow 2/3:
- Knoflík pro nastavení délky stehu na "4".
- Knoflík pro nastavení šířky stehu mezi "4" - "5".

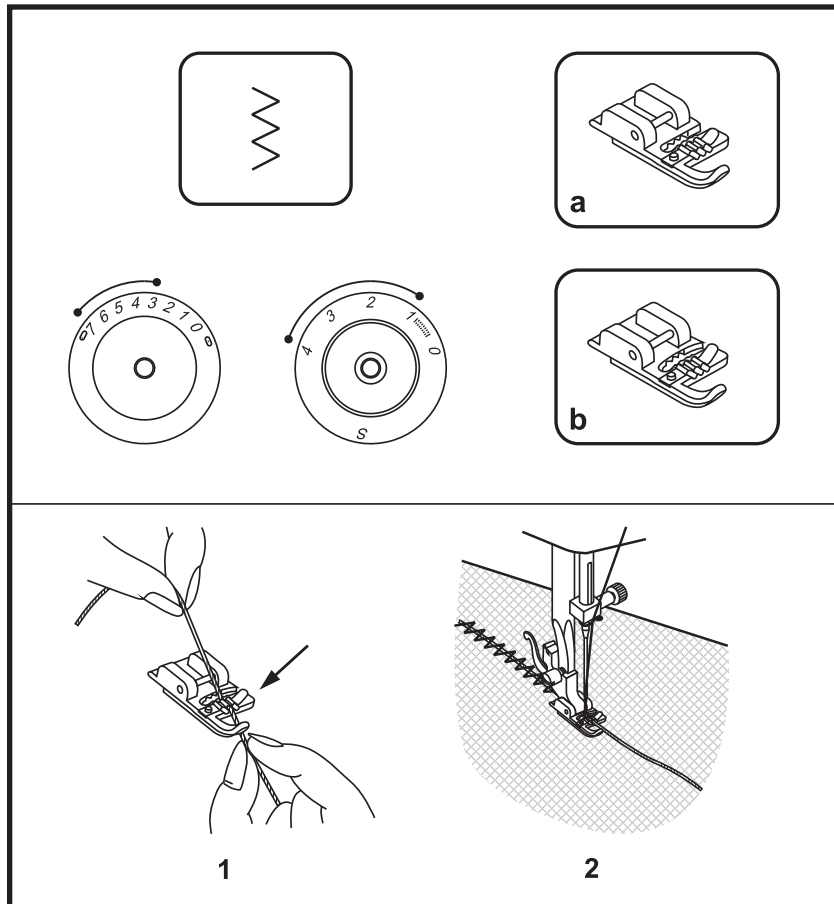
Model Moscow 5/7:
- Knoflík pro nastavení délky stehu na "S".
- Knoflík pro nastavení šířky stehu mezi "4" - "7".

Tento steh je možné použít pro různé druhy pletenin a tkanin. (1)

Šijte 1 cm hluboko od okraje látky a zbývající látku odstříhnete. (2)

Upozornění:

U modelu Moscow 2/3 se na knoflíku pro nastavení délky stehu poloha "S" nenachází.

Moscow 2 / 3 / 5 / 7**HU Zsinórbevarró talp**

A varrógép külön megvásárolható tartozékként kapható.

Díszítő hatások, párnák, asztalterítők, stb.

Állítsa be a gépet ahogyan az ábra mutatja. Különböző öltések alkalmasak zsinórok felvarrására, pl. cikk-cakk öltés, háromszoros cikk-cakk öltés, díszítő öltések.

Állítsa az öltésválasztó gombot a "Z" jelre.

Állítsa az öltéshossz gombot "1" - "4" érték közé.

Állítsa az öltésszélesség gombot "3" - "5" érték közé. (Modell Moscow 2/3)

Állítsa az öltésszélesség gombot "3" - "7" érték közé (Modell Moscow 5/7)

Vezesse a zsinórt a zsinórbevarró talp rugója alá. A zsinórnak a vajatban kell futnia. Egy, kettő vagy három zsinórt lehet bevarrni. Az öltés szélességét a zsinórok száma és kiválasztott öltés szerint állítsa be. (1/2)

a. Modell Moscow 2/3

b. Modell Moscow 5/7

Kérjük ügyeljen:

Az Moscow 2/3 típusnál az öltéshossz beállító gombon nincs "S" pozíció.

RO Picioruș de aplicat șnur

Se găsește ca accesoriu separat.

Efecte ornamentale, perne, fețe de masă, etc.

Reglați mașina conform figurii. Diferite cusături sunt aplicabile la coaserea șnururilor, ex. cusătură zig-zag, cusătură triplu zig-zag, cusături ornamentale.

Poziționați butonul de alegere cusătură la semnul "W".

Reglați lungimea pasului între valorile "1" - "4".

Reglați lățimea cusăturii între valorile "3" - "5" (Model Moscow 2/3).

Reglați lățimea cusăturii între valorile "3" - "7" (Model Moscow 5/7).

Conduceți șnurul sub arcul piciorușului de aplicat șnur. Șnurul trebuie să intre în canelură. Se pot coase una, două sau trei șnururi. Reglați lățimea cusăturii în funcție de numărul șnururilor și a cusăturii alese. (1/2)

- a. Model Moscow 2/3
- b. Model Moscow 5/7

Atenție!

La modelul Moscow 2/3, la nivelul butonului pentru lungimea împunsăturii nu există poziția "S".

SK Pätka na našivanie šnúryky

Tieto šijacie pätky možno dokúpiť ako zvlášťne príslušenstvo

Dekoratívne výšivky, vankúše, obrusy, atď.

Nastavte stroj podľa obrázka. Na našivanie šnúryky môžete použiť široký výber stehov. Napr.: cik-cakový steh, trojitý cik-cakový steh, dekoratívne stehy.

Programátor nastavte na "W".

Dĺžku stehu nastavte medzi "1" - "4".

Šírku stehu nastavte medzi "3" - "5". (model Moscow 2/3)

Šírku stehu nastavte medzi "3" - "7". (model Moscow 5/7)

Vložte šnúrku pod pružinu pätky na našivanie šnúryky tak, aby sa šnúrka mohla pohybovať. Môžete našiť jednu, dve alebo tri šnúryky. Šírka stehu by mala zodpovedať počtu šnúrok a zvolenému vzoru. (1/2)

- a. model Moscow 2/3
- b. model Moscow 5/7

Upozornenie:

Pri modeli Moscow 2/3 sa na gombíku pre nastavenie dĺžky stehu poloha "S" nenachádza.

CZ Patka pro našívání šňůrek

Prítlačná patka je k dostání jako speciální příslušenství
Ozdobné efekty, polštáře, ubrusy, atd.

Stroj nastavte tak, jak je vyobrazeno. K našívání šňůrek se hodí různé stehy, např. klikatý steh, trojitý klikatý steh, ozdobné stehy.

Knoflík pro volbu stehu nastavte na "W".

Knoflík pro volbu délky stehu nastavte mezi "1" - "4".

Knoflík pro volbu šířky stehu nastavte mezi "3" - "5". (model Moscow 2/3)

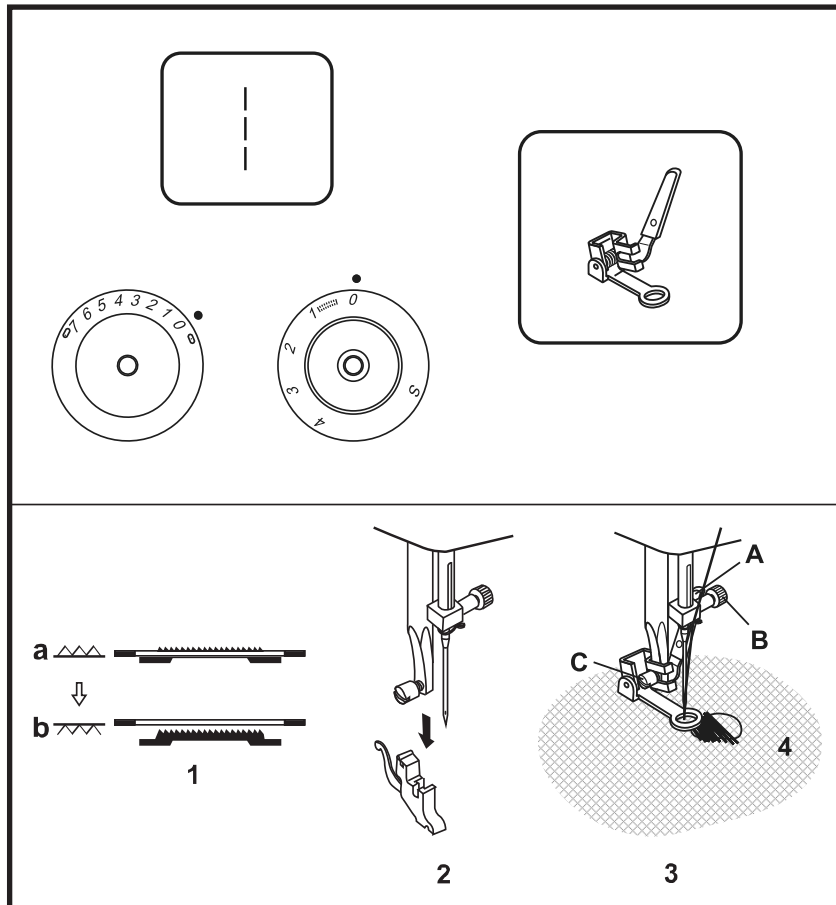
Knoflík pro volbu šířky stehu nastavte mezi "3" - "7". (model Moscow 5/7)

Šňůrku vložte pod pružinu patky pro našívání šňůrek. Šňůrka by měla běžet v drážce. Je možné našít jednu, dvě nebo tři šňůrky. Šírku stehu nastavte podle počtu šňůrek a podle zvoleného stehu. (1/2)

- a. Model Moscow 2/3
- b. Model Moscow 5/7

Upozornění:

U modelu Moscow 2/3 se na knoflíku pro nastavení délky stehu poloha "S" nenachází.

Moscow 2 / 3 / 5 / 7**HU Szabadkezes stoppolás**

A varrógép külön megvásárolható tartékként kapható.

Állítsa be a gépet ahogyan az ábra mutatja. Tolja az anyagtovábbító kart jobbra, hogy az anyagtovábbítót süllyessze. (1)

Távolítsa el a varrótalp tartót. (2)
(lásd 32. oldal)

Állítsa az öltésválasztó gombot a "1" jelre.
Állítsa az öltéshossz gombot "0" állásra.
Állítsa az öltésszélesség gombot "0" állásra.

Rögzítse a stoppoló talpat a varrótalp szárra. Az (A) karnak a tűtartó csavar mögött kell lennie (B). Nyomja rá erősen a stoppoló talpat a mutató ujjával hátulról és húzza meg a (C) csavart. (3)

Először varrja körbe a lyukat a szélén (hogy a szálakat rögzítse). (4) Első sor: mindig balról jobbra dolgozzon. Forgassa el a munkát negyed fordulattal és varrja át.

Ajánljuk stoppoló keret használatát a könnyebb varrás és a jobb eredmény érdekében.

Tolja az anyagtovábbító kart balra a normál használathoz.

Kérjük ügyeljen:

Az *Moscow 2/3* típusnál az öltéshossz beállító gombon nincs "5" pozíció.

RO Stopare cu mâna liberă

Se găsește ca accesoriu separat.

Reglați mașina conform figurii. Acționați pârghia transportorului spre dreapta, pentru a coborî transportorul. (1)

Îndepărtați suportul de susținere picioruș. (2) (vezi pag. 33)

Poziționați butonul de alegere cusătură la semnul "1".

Reglați lungimea pasului la valoarea „0”
Reglați lățimea cusăturii la valoarea „0”

Fixați pasul de stopat la nivelul tijei piciorușului. Brațul (A) trebuie să fie totdeauna în spatele șurubului de fixare ac (B). Apăsăți tare din spate piciorușul de stopat cu degetul arătător și strângeți șurubul (C). (3)

Întâi coaseți împrejur marginea găurii (pentru a fixa firele). (4) Lucrați totdeauna din stânga în dreapta. Rotiți materialul cu 90° și continuați cusutul.

Recomandăm utilizarea gherghefului de stopat pentru o coasere mai ușoară și mai cu rezultat.

Acționați spre stânga pârghia transportorului pentru utilizare normală.

Atenție!

La modelul *Moscow 2/3*, la nivelul butonului pentru lungimea împunsăturii nu există poziția „S”.

SK Ručné plátanie

Tieto šijacie pätky možno dokúpiť ako zvláštne príslušenstvo
Nastavte stroj ako je nakreslené na obrázku. Spustite zúbky podávača (páčka smerom doprava). (1)

Odstráňte držiak pätky. (2) (viď. str. 33)

Programátor nastavte na "1"

Ovládač dĺžky stehu otočte do polohy "0".
Ovládač šírky stehu otočte do polohy "0".

Látaciu pätku pripojte na pätkovú tyč. Páčka (A) by mala byť za skrutkou na uchytenie ihly (B). Plátaciu pätku zozadu ukazovákou silno zatlačte a utiahnite skrutku (C). (3)

Najskôr obšite okraje diery (pre zaistenie nite). (4) Prvý rad: Vždy šite zľava doprava. Látané miesto otočte o štvrtkruh a znova prešívajte.

Pre ľahšie šitie a lepšie výsledky je odporúčaný plátací krúžok.

Po ukončení práce opäť zdvihnite zúbky podávača (smerom doľava) pre bežné použitie.

Upozornenie:

Pri modeli *Moscow 2/3* sa na gombíku pre nastavenie dĺžky stehu poloha "S" nenachádza.

CZ Ruční látání

Prítlačná patka je k dostání jako speciální příslušenství
Stroj nastavte tak, jak je vyobrazeno. Páku podavače zatlačte směrem doprava, abyste podavač spustili. (1)

Vyjměte držák patky. (2) (viz s. 33)

Knoflík pro volbu stehu nastavte na "1".

Knoflík pro volbu délky stehu nastavte na "0".

Knoflík pro volbu šířky stehu nastavte na "0".

Látací patku připojte na patkovou tyč. Páka (A) by se měla nacházet za šroubem držáku jehly (B). Látací patku zezadu pevně přitiskněte ukazováčkem a utáhněte šroub (C). (3)

Nejprve obšijte otvor na okraji (abyste zajistili nitě). (4) První řada: Pracujte vždy zleva doprava. Práci po jedné čtvrtině otočte a přešijte.

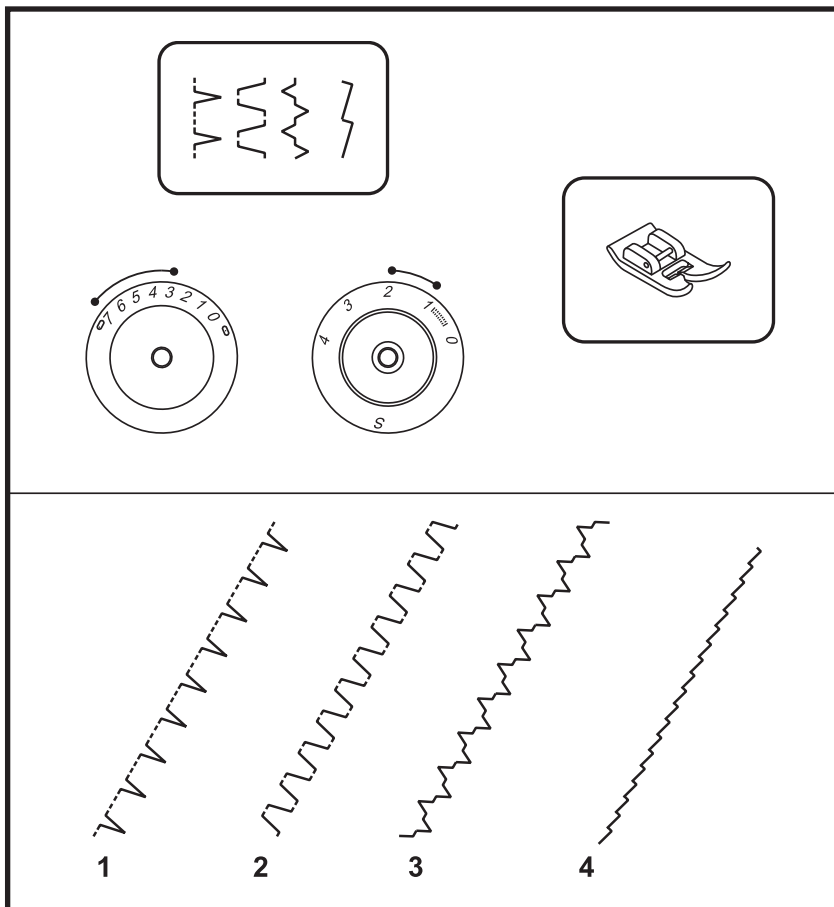
Pro snadnější šití a lepší výsledek doporučujeme použití látacího rámu.

Páku podavače pro normální použití posuňte doleva.

Upozornění:

U modelu *Moscow 2/3* se na knoflíku pro nastavení délky stehu poloha "S" nenachází.

Moscow 2 / 3 / 5 / 7



HU Haszonöltések

Állítsa be a gépet, ahogyan az ábra mutatja. Az öltésszélesség és öltéshosszúság gombot állítsa be az anyag fajtája szerint.

Állítsa az öltéshossz gombot "1" - "2" érték közé
 Állítsa az öltésszélesség gombot "3" - "5" érték közé. (Modell Moscow 2/3)
 Állítsa az öltésszélesség gombot "3" - "7" érték közé (Modell Moscow 5/7)

Kagylószegély (1)

Állítsa az öltésválasztó gombot "ξ" jelre. Díszítő szegély.

Alkalmos voile valamint finom és elasztikus anyagok szegélyeihez. A legnagyobb öltésnek éppen az anyag szélén kívül kell leölnenie, hogy a kagylóhatás létrejöjjön.

Fodrozó öltés (2)

Állítsa az öltésválasztó gombot a "ξ" jelre. Lapos összekötő varratokhoz, gumiszalagok felvarrásához, látható szegélyekhez.

Ezt az öltést használhatja nem elasztikus és vastag anyagoknál is.

Univerzális öltés (3)

Állítsa az öltésválasztó gombot a "ξ" jelre. Varratokhoz, asztali szettekhez, asztalkendőkhöz Díszítő összekötő varrat összehúzott hatásokhoz. Húzzon be fonalat vagy gumicérnát.

Superstretch varrat (4)

Állítsa az öltésválasztó gombot a "ξ" jelre. Elasztikus, erős igénybevételnek kietett varratokhoz nagyon elasztikus anyagokra.

Kérjük ügyeljen:

Az *Moscow 2/3* típusnál az öltéshossz beállító gombon nincs "S" pozíció.

RO**Cusături de bază/ornamentale**

Reglați mașina conform figurii. Reglați butonul de reglaj lungime pas și lățime cusătură în funcție de tipul materialului.

Reglați lungimea pasului între valorile „1” - „2”

Reglați lățimea cusăturii între valorile „3” - „5” (Model Moscow 2/3)

Reglați lățimea cusăturii între valorile „3” - „7” (Model Moscow 5/7)

Cusătură scallop (1)

Poziționați butonul de alegere cusătură la semnul „ƒ”. Tiv ornamental. Aplicabil pentru surfilare voile, materiale fine și elastice. Cea mai mare cusătură trebuie să fie în afara marginii materialului pentru formarea efectului scallop.

Cusătură de încrețire (2)

Poziționați butonul de alegere cusătură la semnul „ξ”. Pentru cusături plate de îmbinare, coasere elastice, tivuri vizibile. Această cusătură poate fi utilizată și la materiale neelastice sau groase.

Cusătură universală (3)

Poziționați butonul de alegere cusătură la semnul „ξ”. Pentru cusături, seturi de masă, feșe de masă. Cusătură ornamentală de legătură pentru efecte astringente. Introduceți fir de efect sau ață elastică.

Superelastic (4)

Poziționați butonul de alegere cusătură la semnul „}”. Folosiți pentru cusături extensibile, durabile la materiale foarte elastice.

Atenție!

La modelul Moscow 2/3, la nivelul butonului pentru lungimea împunsăturii nu există poziția „S”.

SK**Praktické stehy**

Nastavte stroj ako je nakreslené na obrázku. Dĺžku a šírku stehu prispôsobte materiálu.

Dĺžku stehu nastavte medzi „1” - „2”.

Šírku stehu nastavte medzi „3” - „5”.

(model Moscow 2/3)

Šírku stehu nastavte medzi „3” - „7”.

(model Moscow 5/7)

Lastúrový lem (1)

Volič vzorov nastavte na „ƒ”

Pre dekoratívne okraje.

Vhodný pre použitie na okrajoch pri šití na pevné a elastické materiály. Ak chcete vytvoriť efekt lastúrového okraja, mali by ste šiť väčším stehom presne na vonkajšej hrane látky.

Lichobežníkový steh (2)

Programátor nastavte na „ξ”

Pre ploché spoje, našivanie gumy, pre viditeľné stehy.

Steh sa môže použiť pre pevné a hrubé látky.

Steh pre ploché spoje (3)

Programátor nastavte na „ξ”

Pre spoje, dečky, obrusy.

Používa sa pre dekoratívne spoje, spojovací efekt. Vťahovanie šnúrky alebo gumičky.

Superstrecový šev (4)

Volič stehu nastavte na „}”.

Vhodný pre elastické, pevné švy na veľmi elastických materiáloch.

Upozornenie:

Pri modeli Moscow 2/3 sa na gombíku pre nastavenie dĺžky stehu poloha „S” nenachádza.

CZ**Užitkové stehy**

Stroj nastavte tak, jak je vyobrazeno. Knoflík pro volbu šířky a délky stehu nastavte podle látky.

Knoflík pro volbu délky stehu nastavte mezi „1” - „2”.

Knoflík pro volbu šířky stehu nastavte mezi „3” - „5”. (model Moscow 2/3)

Knoflík pro volbu šířky stehu nastavte mezi „3” - „7”. (model Moscow 5/7)

Mušlový lemovací steh (1)

Knoflík pro volbu stehu nastavte na „ƒ”.

Ozdobné okraje.

Vhodné pro okraje z voálů, jemných a elastických látek. Větší steh byl měl být zabodnut těsně mimo okraj látky, aby bylo dosaženo mušlového efektu.

Řasící steh (2)

Knoflík pro volbu stehu nastavte na „ξ”.

Pro ploché spojovací švy, našívání gumových pásek, viditelné lemy.

Tento steh může být použit pro pevné a silné látky.

Univerzální steh (3)

Knoflík pro volbu stehu nastavte na „ξ”.

Pro švy, prostírání, ubrusy.

Ozdobné spojovací švy pro svazkový efekt.

Stahování přízi a gumových nití.

Superstretch (4)

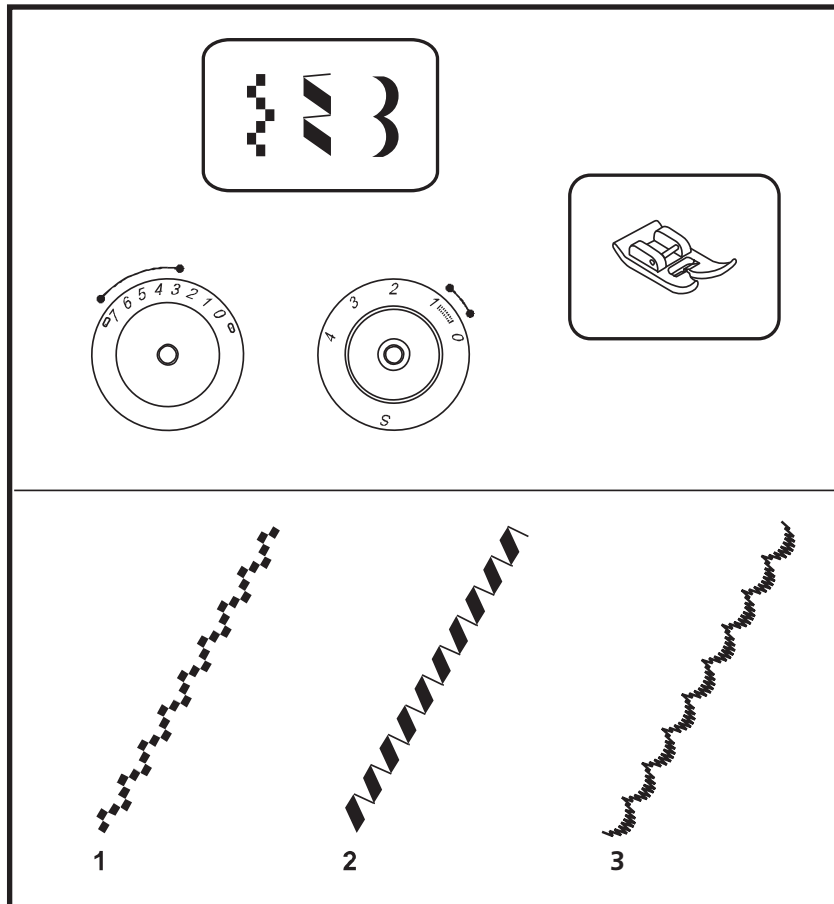
Knoflík pro volbu programu nastavte na „}”.

Použití pro pružné a trvanlivé stehy na vysoce elastickém materiálu.

Upozornění:

U modelu Moscow 2/3 se na knoflíku pro nastavení délky stehu poloha „S” nenachází.

Moscow 2 / 3 / 5 / 7



HU Dísztó öltések

Állítsa be a gépet ahogyan az ábra mutatja. Állítsa be az öltéshosszúság és öltésszélesség gombot az anyag fajtája szerint.

Állítsa az öltéshossz gombot "0.5 - 1" érték közé.
Állítsa az öltésszélesség gombot "3"- "5" érték közé. (Modell Moscow 2/3)
Állítsa az öltésszélesség gombot "3"- "7" érték közé. (Modelle Moscow 5/7)

Szélezárásokhoz, törölközőkhöz, len kendőkhöz, mandzsettákhoz, dísztó öltések. Szép dísztó hatás eléréséhez állítsa az öltésszélességet maximumra, hímzőfonal használata még szebbé teszi az eredményt

Négyzög öltés (1)

Állítsa az öltésválasztó gombot "☒" jelre. Minden anyaghoz és munkához.

Dísztó öltés (2)

Állítsa az öltésválasztó gombot "☒" jelre. Minden anyaghoz és munkához (Modelle Moscow 5/7)

Feston öltés (3)

Állítsa az öltésválasztó gombot auf "}" jelre. Dísztó szélezárásokhoz az anyag széle mentén.

Kérjük ügyeljen:

Az Moscow 2/3 típusnál az öltéshossz beállító gombon nincs "S" pozíció.

RO Cusături ornamentale

Reglați mașina conform figurii. Reglați butonul de reglaj lungime pas și lățime cusătură în funcție de tipul materialului.

Reglați lungimea pasului între valorile „0.5” - „1”
Reglați lățimea cusăturii între valorile „3” - „5” (Model Moscow 2/3)
Reglați lățimea cusăturii între valorile „3” - „7” (Model Moscow 5/7)

Cusături ornamentale pentru margini, prosoape, baticuri din in, manșete. Pentru obținerea unui efect ornamental plăcut, reglați la maxim lățimea cusăturii, utilizarea firelor de brodată dă un rezultat mai apreciat.

Cusătură pătrățele (1)

Poziționați butonul de alegere cusătură la semnul „§”
Pentru orice material și lucrare.

Cusătură de înfrumusețare (2)

Poziționați butonul de alegere cusătură la semnul „§”
Pentru orice material și lucrare. (Model Moscow 5/7)

Cusătură feston (3)

Poziționați butonul de alegere cusătură la semnul „}”
Închidere ornamentală margine pe lungimea materialului.

Atenție!

La modelul Moscow 2/3, la nivelul butonului pentru lungimea împunsăturii nu există poziția „S”.

SK Dekoratívne stehy

Nastavte stroj ako je nakreslené na obrázku.
Prispôsobte dĺžku a šírku stehu spracúvanému materiálu.

Dĺžku stehu nastavte medzi „0.5 - 1”
Šírku stehu nastavte medzi „3” - „5” (model Moscow 2/3)
Šírku stehu nastavte medzi „3” - „7” (model Moscow 5/7)

Pre ukončenie okrajov, obrusy, posteľnú bielizeň, manžety a výšivky. Pre zväčšený dekoratívny efekt nastavte šírku stehu na maximum. Niť na vyšívanie umocní ozdobný efekt.

Štvorcový steh (1)

Programátor nastavte na „§”

Ozdobný steh (2)

Programátor nastavte na „§”
(model Moscow 5/7)

Oblúčikový steh (3)

Programátor nastavte na „}”
Pre jemné ozdobné ukončenie okraja látky.

Upozornenie:

Pri modeli Moscow 2/3 sa na gombíku pre nastavenie dĺžky stehu poloha „S” nenachádza.

CZ Ozdobné stehy

Stroj nastavte tak, jak je vyobrazeno. Knoflík pro volbu šířky a délky stehu nastavte podle látky.

Knoflík pro volbu délky stehu nastavte mezi „0.5 - 1”.
Knoflík pro volbu šířky stehu nastavte mezi „3” - „5”. (model Moscow 2/3)
Knoflík pro volbu šířky stehu nastavte mezi „3” - „7”. (model Moscow 5/7)

Pro ukončení okrajů, ubrusy, lněná prostěradla, manžety, ozdobné stehy. Pro získání co nejpěknějšího, ozdobného efektu se šířka stehu nastavuje na maximum. Použití vyšivací nitě zkrášluje výsledek.

Čtyřhranný steh (1)

Knoflík pro volbu stehu nastavte na „§”.
Pro všechny materiály a práce.

Ozdobné stehy (2)

Knoflík pro volbu stehu nastavte na „§”.
Pro všechny materiály a práce.
(model Moscow 5/7)

Kroužkový steh (3)

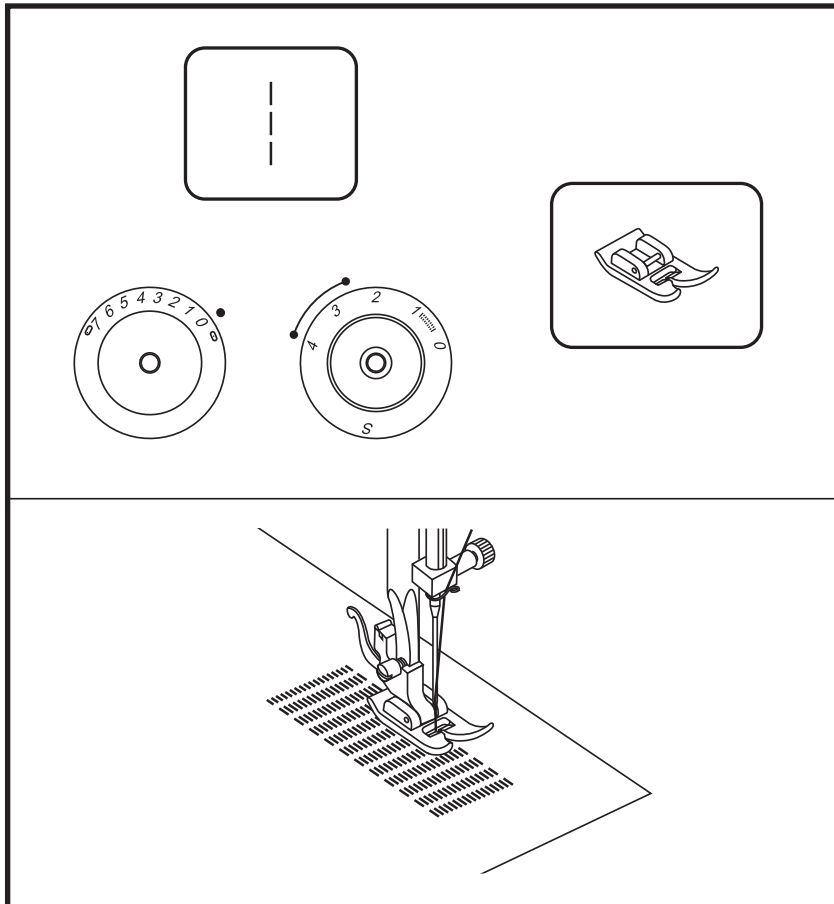
Knoflík pro volbu stehu nastavte na „}”.
Jako ozdobné ukončení okrajů podél okraje látky.

Upozornění:

U modelu Moscow 2/3 se na knoflíku pro nastavení délky stehu poloha „S” nenachází.

Moscow 2 / 3 / 5 / 7

HU Stoppolás



- Állítsa be az öltéshossz gombot a kívánt hosszra.
- Állítsa az öltésválasztó gombot "1" jelre. Középső tűállás.
- Helyezze a stoppolandó anyagot az alátéttel együtt a varrótalp alá.
- Süllyessze a varrótalpat és varrjon felváltva előre vagy hátra a hátrafelé varró gomb használatával.
- Ismételje ezt a mozgást mindaddig, amíg a stoppolandó terület megtelik öltéssorokkal.

A visszavarrást lásd az 50. oldalon az "A" ábrán.

Kérjük ügyeljen:

Az *Moscow 2/3* típusnál az öltéshossz beállító gombon nincs "S" pozíció.

RO Stopare

- Reglați butonul de reglaj lungime pas la valoarea dorită.
- Poziționați butonul de alegere cusătură la semnul "1".
- Poziția acului la mijloc.
- Așezați sub picioruș materialul de stopat împreună cu țesătura de inserție.
- Coborâți piciorușul și coaseți alternativ înainte și înapoi cu ajutorul pârgheii de coasere înapoi.
- Repetați operația până când materialul de stopat se încarcă cu cusături.

Pentru cusături înapoi a se vedea pagina 50, imaginea "A".

Atenție!

La modelul Moscow 2/3, la nivelul butonului pentru lungimea împunsăturii nu există poziția "S".

SK Plátanie

- Nastavte požadovanú dĺžku stehu.
- Programátor nastavte na "1".
- Ihlu umiestnite na stred.
- Pred začiatkom šitia plátanú látku (spolu s podkladovou látkou) na požadované miesto.
- Spustite pätku a pomocou páčky na spätné šitie šite striedavo dopredu alebo dozadu.
- Opakujte tento pohyb, pokiaľ nie je plátané miesto vyplnené radmi stehov.

Spätné šitie, vid' strana 50, obr. "A".

Upozornenie:

Pri modeli Moscow 2/3 sa na gombíku pre nastavenie dĺžky stehu poloha "S" nenachádza.

CZ Látání

- Knoflík pro volbu délky stehu nastavte na požadovanou délku.
- Knoflík pro volbu stehu nastavte na "1".
- Střední poloha jehly.
- Látku, která má být látána, vložte společně s podkladovou látkou pod patku.
- Spusťte patku šijte střídavě vpřed nebo vzad, přitom používejte tlačítko pro zapošívání.
- Tyto pohyby opakujte, dokud nebude látaná plocha zaplněna řadami stehů.

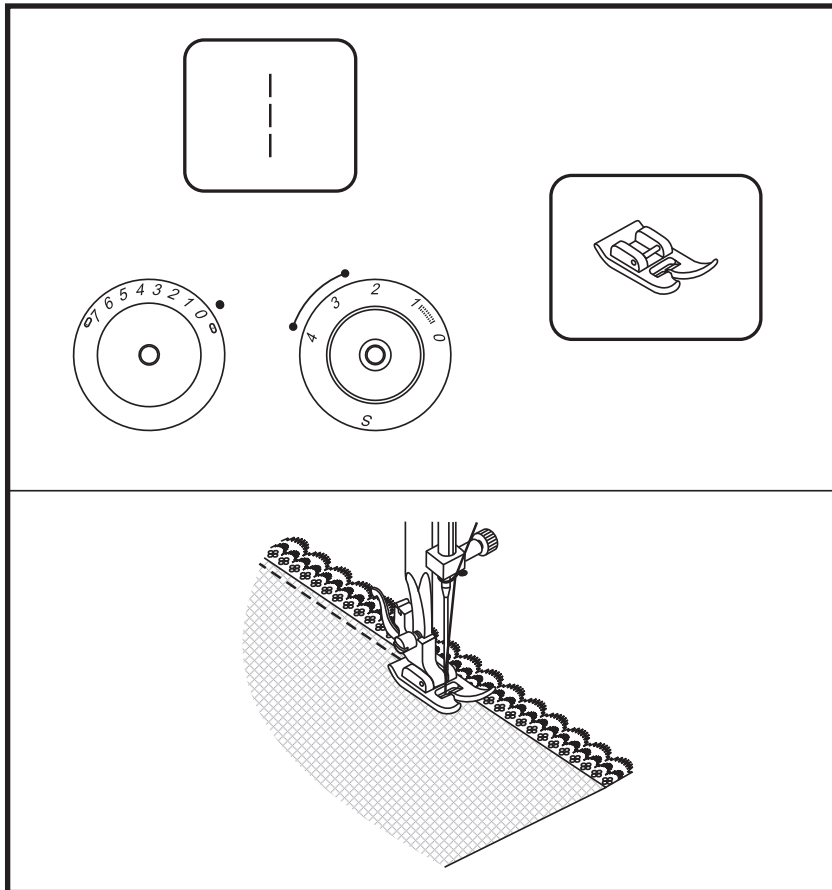
Zpětné šití, viz strana 50, obr. "A".

Upozornění:

U modelu Moscow 2/3 se na knoflíku pro nastavení délky stehu poloha "S" nenachází.

Moscow 2 / 3 / 5 / 7

HU Csipke bevarrása



- Állítsa be az öltéshossz gombot a kívánt hosszra.
- Állítsa az öltésválasztó gombot " | " jelre. Középső tűállás.
- Hajtsa be az anyag szélét (kb. 6 mm).
- Helyezze a csipkét úgy a behajtott anyagszél alá, hogy egy kissé az anyag alatt fekjüdjön.amennyire a csipkeminta kívánja
- Varrjon az anyag szélén.
- További díszítő hatás lehet egy hernyóvarrat a csipke bevarrásához.

Kérjük ügyeljen:

Az *Moscow 2/3* típusnál az öltéshossz beállító gombon nincs "S" pozíció.

RO Coasere dantelă

- Reglați butonul de reglaj lungime pas la valoarea dorită.
- Poziționați butonul de alegere cusătură la semnul "1".
- Poziția acului la mijloc.
- Îndoii marginea materialului (aproximativ 6 mm).
- Așezați dantela sub materialul îndoit ca să se întindă puțin sub material, în funcție de modelul dantelei.
- Coaseți pe marginea materialului.
- Puteți efectua și o cusătură ornamentală pentru obținerea unui efect de înfrumusețare.

Atenție!

La modelul *Moscow 2/3*, la nivelul butonului pentru lungimea împunsăturii nu există poziția "S".

SK Našivanie čipky

- Nastavte požadovanú dĺžku stehu.
- Programátor nastavte na "1".
- Umiestnite ihlu do stredovej polohy.
- Zahnite okraj látky (približne 6 mm).
- Umiestnite čipku pod zahnutý okraj látky tak, aby látka čipku trochu pokrývala.
- Šite cez záhyb na látke.
- Vašu výšivku môžete vylepšiť použitím saténového stehu.

Upozornenie:

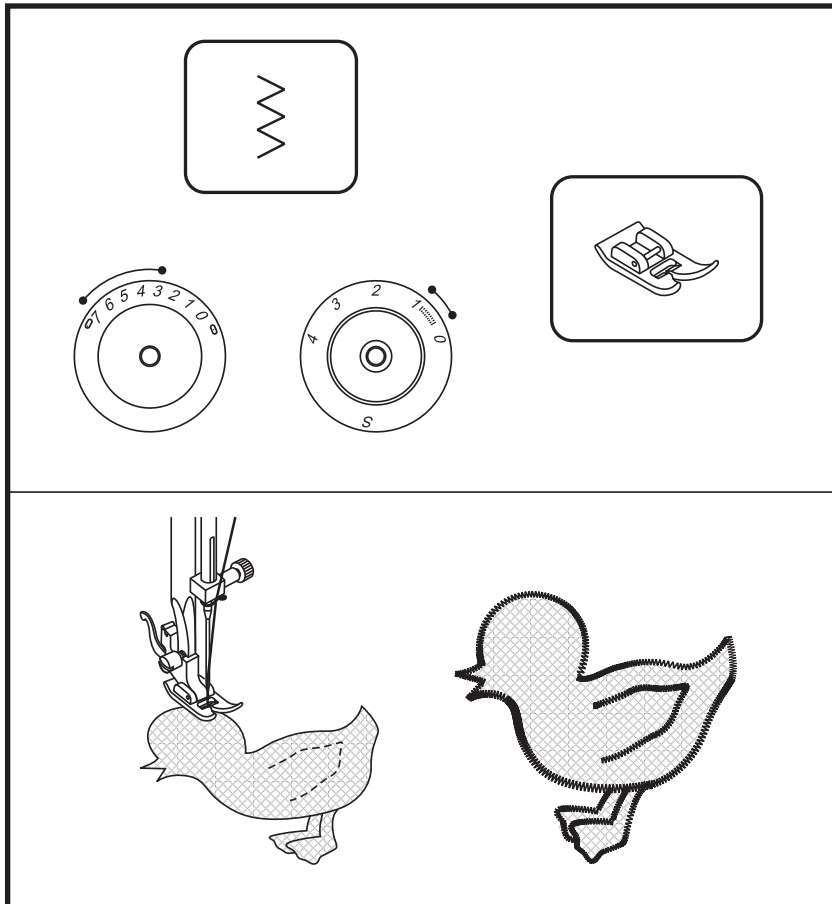
Pri modeli *Moscow 2/3* sa na gombíku pre nastavenie dĺžky stehu poloha "S" nenachádza.

CZ Všívání krajek

- Knoflík pro volbu délky stehu nastavte na požadovanou délku.
- Knoflík pro volbu stehu nastavte na "1".
- Střední poloha jehly.
- Přehněte okraj látky (asi 6 mm).
- Krajku položte pod přeložený okraj látky tak, aby pod okrajem látky trochu přesahovala, podle potřeby krajkového vzoru.
- Šijte na okraji látky.
- Jako doplňkový ozdobný efekt může být při šití krajky použit housenkový šev.

Upozornění:

U modelu *Moscow 2/3* se na knoflíku pro nastavení délky stehu poloha "S" nenachází.

Moscow 2 / 3 / 5 / 7**HU** Aplikáció

- Állítsa be az öltéshossz gombot a kívánt hosszra.
- Állítsa az öltésválasztó gombot "W" jelre.
- A cikk-cakkszélesség gombot állítsa kis szélességre.
- Vágja ki az aplikálandó mintát és fércelje az anyagra
- Varrja lassan körbe a minta körvonalát.
- Vágja le a felesleges anyagot az öltéseken kívül. Ügyeljen arra, hogy ne vágjon bele egyetlen öltésbe se.
- Távolítsa el a fércernát.
- Csomózza el a felső- és alsó szálát, hogy megakadályozza a felbomlást.

Kérjük ügyeljen:

Az *Moscow 2/3* típusnál az öltéshossz beállító gombon nincs "S" pozíció.

RO Aplicații

- Reglați butonul de reglaj lungime pas la valoarea dorită.
- Poziționați butonul de alegere cusătură la semnul "S".
- Poziția acului la mijloc.
- Reglați lățimea cusăturii zig-zag la valoarea dorită.
- Tăiați modelul de aplicat și însăilați acest model pe material.
- Coaseți încet conturul modelului.
- Tăiați surplusul de material în afara cusăturii. Aveți grijă să nu intrați în cusătură.
- Îndepărtați ața de însăilat.
- Legați firul superior și inferior pentru a evita desfacerea cusăturii.

Atenție!

La modelul *Moscow 2/3*, la nivelul butonului pentru lungimea împunsăturii nu există poziția "S".

SK Aplikácie

- Nastavte požadovanú dĺžku stehu.
- Programátor nastavte na "S".
- Zmeňte šírku cik-cakového stehu.
- Pomocnými stehmi prichyťte vystrihnutú aplikáciu na látku.
- Pomaly šite po okrajoch prišívanej aplikácie.
- Odstráňte prebytočnú látku. Uistite sa, či ste neprerezali žiadne stehy.
- Odstráňte pomocné stehy.
- Hornú a dolnú niť na rubovej strane aplikácie zviažte, aby ste zabránili ich vypáraníu.

Upozornenie:

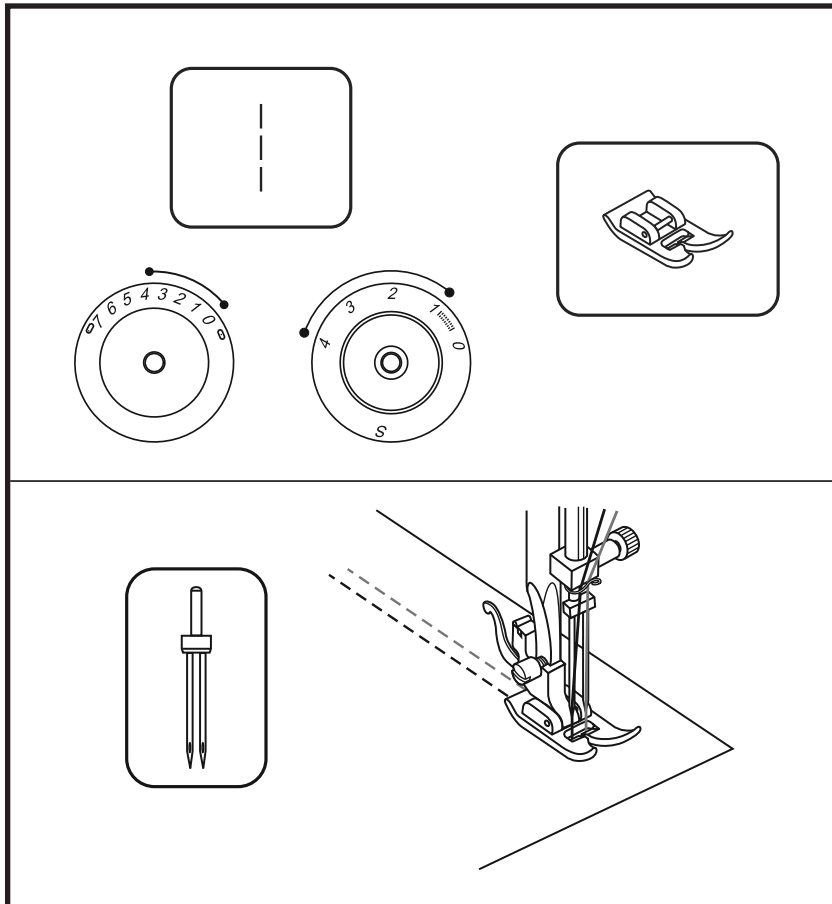
Pri modeli *Moscow 2/3* sa na gombíku pre nastavenie dĺžky stehu poloha "S" nenachádza.

CZ Aplikace

- Knoflík pro volbu délky stehu nastavte na požadovanou délku.
- Knoflík pro volbu stehu nastavte na "S".
- Knoflík pro šířku klikatého stehu nastavte na malou šířku.
- Vystřihněte motiv aplikace a přistehujte ho na látku.
- Pomalu přešijte okraje motivu.
- Přebytkovou látku mimo stehy odstříhňte. Dávejte přitom pozor na to, abyste nestříhli do nějakého stehu.
- Vyjměte stehovací nit.
- Vrchní a spodní nit pod aplikací zauzlete, abyste zamezili vypáraní.

Upozornění:

U modelu *Moscow 2/3* se na knoflíku pro nastavení délky stehu poloha "S" nenachází.

Moscow 2 / 3 / 5 / 7**HU** Ikertű

- Állítsa be az öltéshossz gombot a kívánt hosszra.
- Állítsa az öltésválasztó gombot " | " jelre. Középső tűállás.
- Ügyeljen arra, hogy mindkét ikertűhöz használt cérna egyforma vastag legyen. Egy vagy két színt használhat.
- Tegye be az ikertűt úgy, mint a normál tűket. A túl lapos oldala nézzen hátrafelé.
- A normál tűre vonatkozó befűzési útmutatót kövesse. Mindegyik tűt külön fűzze be.

Kérjük ügyeljen az alábbiakra:

Ikertűvel történő varrásnál mindig lassan varrjon és ügyeljen arra, hogy a lassú sebességet tartsa, hogy az öltésminőség jó legyen.

Ha ikertűt használ cikk-cakk öltéshez ügyeljen arra, hogy az öltésszélesség gomb "0" és "2.5" közé legyen állítva. "2.5" feletti beállítás esetén ne használjon ikertűt. (Modell Moscow 2/3)

Ha ikertűt használ cikk-cakk öltéshez ügyeljen arra, hogy az öltésszélesség gomb "0" und "4" közé legyen állítva. "4" feletti beállítás esetén ne használjon ikertűt. (Modell Moscow 5/7)

Csak maximum 2 mm tűtávolságú ikertűt használjon. (502020.62.91)

Kérjük ügyeljen:

Az Moscow 2/3 típusnál az öltéshossz beállító gombon nincs "S" pozíció.

RO Ac dublu

- Reglați butonul de reglaj lungime pas la valoarea dorită.
- Poziționați butonul de alegere cusătură la semnul "1".
- Poziția acului la mijloc.
- Aveți grijă ca ața din ambele ace să fie de aceeași grosime. Puteți utiliza una sau două culori.
- Montați acul dublu asemănător acului normal. Partea plată a acului să fie orientată spre înapoi.
- Parcurgeți instrucțiunile de infilare ac normal. Infilati separat fiecare ac.

Vă rugăm să aveți grijă de următoarele:

La utilizare ac dublu coaseți încet și aveți grijă să păstrați viteza lentă, pentru ca calitatea bună a cusăturii să fie păstrată. Dacă utilizați ac dublu la cusătură zig-zag, aveți grijă ca butonul de reglare lățime cusătură, să fie între valorile „0” - „2.5”. La o valoare mai mare de „2.5” nu utilizați ac dublu. (Model Moscow 2/3)
Dacă utilizați ac dublu la cusătură zig-zag, aveți grijă ca butonul de reglare lățime cusătură, să fie între valorile „0” - „4”. La o valoare mai mare de „4” nu utilizați ac dublu. (Model Moscow 5/7)

Folosii numai ace duble cu distanța interioară maximă de 2 mm între ace. (502020.62.91)

Atenție!

La modelul Moscow 2/3, la nivelul butonului pentru lungimea împunsăturii nu există poziția "S".

SK Dvojihla

- Nastavte požadovanú dĺžku stehu.
- Programátor nastavte na "1".
- Umiestnite ihlu do stredovej polohy.
- Uistite sa, aby boli používané nite rovnakej hrúbky. Môžete používať jednu alebo dve farby.
- Dvojihlu nasadte takisto ako obyčajnú ihlu, plochou stranou ihly dozadu.
- Nite do dvojihly navlečte rovnako ako do obyčajnej ihly. Navlečte každú časť ihly zvlášť.

Poznámka:

Pri šití dvojihlou pre dosiahnutie vysokej kvality stehu používajte nízku rýchlosť šitia. Keď šijete dvojihlou cik-cakový steh, uistite sa, že šírka stehu je nastavená medzi "0" a "2.5". Nepoužívajte dvojihlu, ak je šírka stehu väčšia ako "2.5". (model Moscow 2/3)
Keď šijete dvojihlou cik-cakový steh, uistite sa, že šírka stehu je nastavená medzi "0" a "4". Nepoužívajte dvojihlu, ak je šírka stehu väčšia ako "4". (model Moscow 5/7)

Používajte dvojihly s maximálne 2 mm vzdialenosťou medzi ihlami. (502020.62.91)

Upozornenie:

Pri modeli Moscow 2/3 sa na gombíku pre nastavenie dĺžky stehu poloha "S" nenachádza.

CZ Dvojitá jehla

- Knoflík pro volbu délky stehu nastavte na požadovanou délku.
- Knoflík pro volbu stehu nastavte na "1". Střední poloha jehly.
- Dávejte pozor na to, aby měly obě nitě použité pro dvojitou jehlu stejnou tloušťku. Může být použita jedna nebo dvě barvy.
- Dvojitou jehlu nasazujte stejně jako normální jehlu. Plochá strana dráku jehly musí být vzadu.
- Postupujte podle pokynu pro navlékání normální jehly. Každou jehlu navlekejte zvlášť.

Prosím všimněte si:

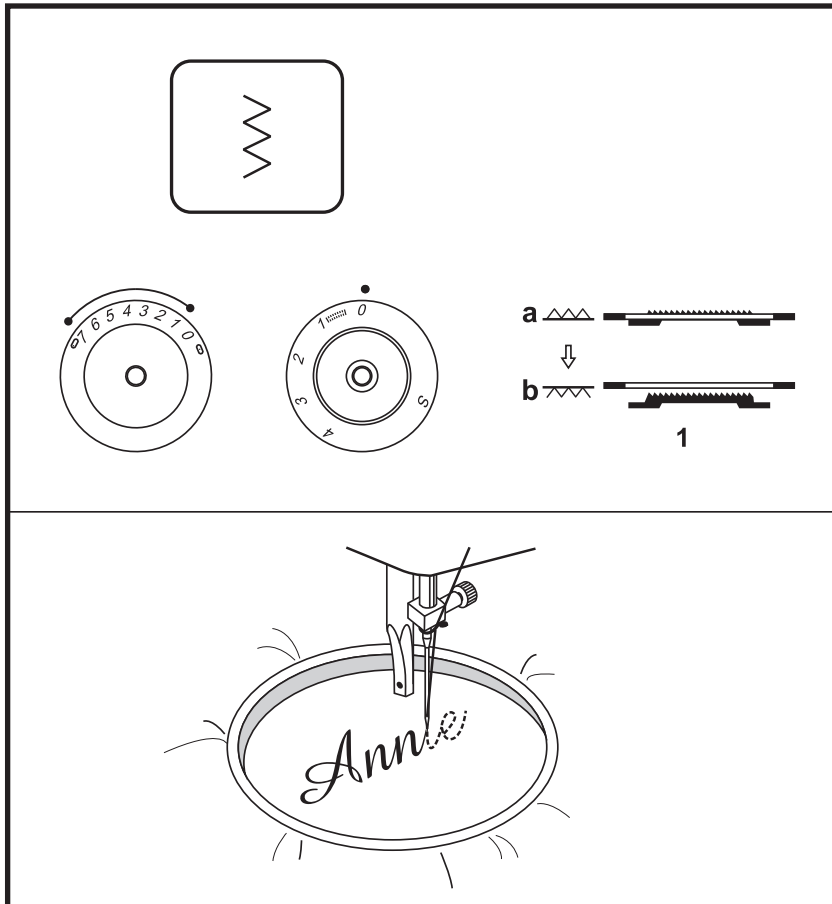
Při šití s dvojitou jehlou šijte vždy pomalu a dávejte pozor na to, aby byla zachována pomalá rychlost a tím se zaručila kvalita stehu.

Při použití dvojitě jehly pro klikaté stehy dávejte pozor na to, aby byl knoflík pro volbu šířky stehu nastavený mezi "0" a "2.5". Nepoužívejte dvojitou jehlu při nastavení nad "2.5". (model Moscow 2/3)
Při použití dvojitě jehly pro klikaté stehy dávejte pozor na to, aby byl knoflík pro volbu šířky stehu nastavený mezi "0" a "4". Nepoužívejte dvojitou jehlu při nastavení nad "4". (model Moscow 5/7)

Používejte dvojjehly s maximálně 2 mm vzdáleností mezi jehlami. (502020.62.91)

Upozornění:

U modelu Moscow 2/3 se na knoflíku pro nastavení délky stehu poloha "S" nenachází.

Moscow 2 / 3 / 5 / 7**HU Monogram és hímzés hímzőkerettel**

Hímzőkeret külön megvásárolható tartozékként kapható

- Állítsa az öltésválasztó gombot "W" jelre.
- Állítsa be a gépet az ábra szerint.
- Távolítsa el a varrótalpat és a varrótalp tartót.
- Tolja az anyagtovábbító süllyesztő kart jobbra, hogy süllyessze az anyagtovábbítót. (1)
- A varrás megkezdése előtt süllyessze a varrótalp emelőt.
- Állítsa az öltéshossz gombot "0" állásba.
- Az öltés szélességét a betű vagy a minta nagysága szerint állítsa be.

Előkészület monogramhoz és hímzéshez

- Rajzolja a kívánt betűt vagy mintát az anyag színére.
- Fogja be az anyagot a hímzőkeretbe olyan szorosan, amennyire csak lehet.
- Tegye az anyagot a tű alá. Ügyeljen arra, hogy a varrótalp szár legalsó állásban legyen.
- Forgassa a kézikereket előre felé, hogy áthúzza az alsó szálat az anyagon. A kiindulási helyen készítsen néhány elvarró öltést.
- A keretet mindkét kézzel tartsa és vezesse.

Az anyagtovábbító süllyesztő kart tolja balra a normál varráshoz.

Kérjük ügyeljen:

Az *Moscow 2/3* típusnál az öltéshossz beállító gombon nincs "5" pozíció.

RO Font monogramă și brodată cu gherghef

Ghergheturile pentru brodată se găsesc ca accesoriu separat.

- Poziționați butonul de alegere cusătură la semnul "W".
- Reglați mașina conform figurii.
- Îndepărtați piciorușul și suportul acestuia.
- Acționați pârghia transportorului spre dreapta pentru coborârea transportorului. (1)
- Înaintea începerii cusutului, coborâți levierul de ridicare a piciorușului.
- Poziționați butonul de reglaj lungime cusătură la valoarea „0”
- Reglați lățimea cusăturii în funcție de mărimea literei sau a modelului.

Faze premergătoare de pregătire pentru font monogramă și brodată

- Desenați litera sau modelul dorit pe fața materialului.
- Prindeți materialul de gherghet cât se poate de strâns.
- Așezați materialul sub ac. Aveți grijă ca levierul piciorușului să fie în poziția inferioară.
- Rotiți roata de mână spre înainte pentru a trece prin material firul inferior. Efectuați câteva cusături în locul de începere.
- Țineți și conduceți gherghetul cu ambele mâini.

Pentru coasere normală acționați pârghia transportorului spre stânga.

Atenție!

La modelul Moscow 2/3, la nivelul butonului pentru lungimea împunsăturii nu există poziția „S”.

SK Monogramy a vyšívanie s použitím vyšívacieho rámika

Vyšívací rámik možno dokúpiť ako voliteľné príslušenstvo

- Nastavte stroj ako je nakreslené na obrázku.
- Programátor nastavte na "W"
- Odstráňte pätku a držák patky.
- Spustite zúbky podávača (páčka doprava). (1)
- Pred tým ako začnete šiť spustite páku dvíhača patky.
- Dĺžku stehu nastavte na "0".
- Nastavte požadovanú šírku stehu vzhľadom na veľkosť písma alebo návrhu.

Příprava pre monogramy a vyšívanie

- Zakreslite písmená alebo návrh na lícovú stranu látky.
- Umiestnite látku medzi obe časti rámika tak, aby bola čo najviac natiahnutá.
- Umiestnite látku pod ihlu. Uistite sa, že máte spustenú pätku.
- Otáčajte ručným kolom smerom k sebe aby ste mohli spodnú niť vytiahnuť nahor. Na začiatku vyšíte pár upevňujúcich stehov.
- Pridržiavajte a vedte rámik oboma rukami.

Po ukončení práce opäť zdvihnite zúbky podávača (páčka smerom doľava) pre bežné použitie.

Upozornenie:

Pri modeli Moscow 2/3 sa na gombíku pre nastavenie dĺžky stehu poloha "S" nenachádza.

CZ Monogramy a vyšívání s vyšívacím rámem

Vyšívací rám je k dostání jako zvláštní příslušenství

- Knoflík pro volbu stehu nastavte na "W".
- Stroj nastavte tak, jak je vyobrazeno.
- Vyjměte patku a držák patky.
- Páku podavače posuňte doprava, abyste podavač mohli spustit. (1)
- Páku patky před začátkem šití spustte.
- Knoflík pro volbu délky stehu nastavte na "0".
- Šírku stehu nastavte podle velikosti písmen nebo vzoru.

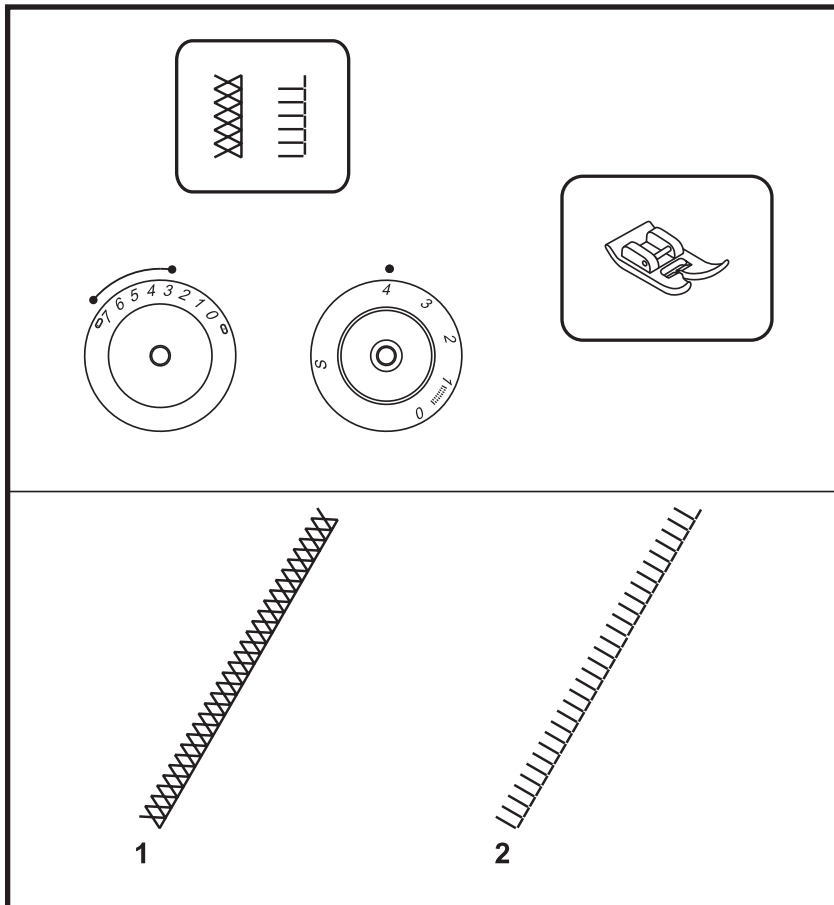
Příprava tvorby monogramů a výšivek

- Požadovaná písmena nebo vzory si nakreslete na povrch látky.
- Látku co nejvíce napněte mezi vyšívací rám.
- Položte látku pod jehlu. Dávejte pozor na to, aby byla patková tyč v co nejnižší poloze.
- Otočte ručním kolem směrem dopředu, abyste spodní nit protáhli látkou nahoru. Vyšijte několik zapošívacích stehů v počátečním bodě.
- Rám držte a vedte oběma rukama.

Páku podavače posuňte směrem doleva pro normální používání.

Upozornění:

U modelu Moscow 2/3 se na knoflíku pro nastavení délky stehu poloha "S" nenachází.

Moscow 2 / 3 / 5 / 7**HU** Quiltöltés

Állítsa be a gépet ahogyan az ábra mutatja. Az öltésszélesség és öltéshossz gombot állítsa be az anyag fajtája szerint.

Állítsa az öltéshossz gombot 4 értékre. Állítsa az öltésszélesség gombot "3"-"5" érték közé. (Modelle Moscow 2/3) Állítsa az öltésszélesség gombot "3"-"7" érték közé. (Modelle Moscow 5/7)

Quiltöltés (1)

Állítsa az öltésválasztó gombot "■" jelre. Minden anyaghoz és munkához.

Quiltöltés (2)

Állítsa az öltésválasztó gombot "■" jelre. Minden anyaghoz és munkához.

Kérjük ügyeljen:

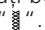
Az *Moscow 2/3* típusnál az öltéshossz beállító gombon nincs "5" pozíció.

RO Cusătură quilt

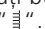
Reglați mașina conform figurii.
Reglați butonul de reglare lungime pas și lățime cusătură în funcție de tipul materialului.

Reglați lungimea pasului la valoarea „4”
Reglați lățimea cusăturii între valorile „3” - „5” (Model Moscow 2/3)
Reglați lățimea cusăturii între valorile „3” - „7” (Model Moscow 5/7)

Cusătură quilt (1)

Poziționați butonul de alegere cusătură la semnul “”.

Cusătură quilt (2)

Poziționați butonul de alegere cusătură la semnul “”.

Atenție!

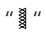
La modelul Moscow 2/3, la nivelul butonului pentru lungimea împunsăturii nu există poziția “S”.

SK Quiltovací steh


Nastavte stroj ako je nakreslené na obrázku.
Nastavte požadovanú dĺžku a šírku stehu.

Nastavte dĺžku stehu na “4”
Nastavte šírku stehu na “3” - “5” (model Moscow 2/3)
Nastavte šírku stehu na “3” - “7” (model Moscow 5/7)

Quiltovací steh (1)

Programátor nastavte na “”
Pre všetky materiály a typy práce.

Quiltovací steh (2)

Programátor nastavte na “”
Pre všetky materiály a typy práce.

Upozornenie:


Pri modeli Moscow 2/3 sa na gombíku pre nastavenie dĺžky stehu poloha “S” nenachádza.

CZ Prošivací steh

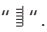
Stroj nastavte tak, jak je vyobrazeno.
Knoflík pro volbu šířky a délky stehu nastavte podle látky.

Knoflík pro volbu délky stehu nastavte na 4.
Knoflík pro volbu šířky stehu nastavte mezi “3” - “5”. (modely Moscow 2/3)
Knoflík pro volbu šířky stehu nastavte mezi “3” - “7”. (modely Moscow 5/7)

Prošivací steh (1)

Knoflík pro volbu stehu nastavte na “”.
Pro všechny druhy látek a práce.

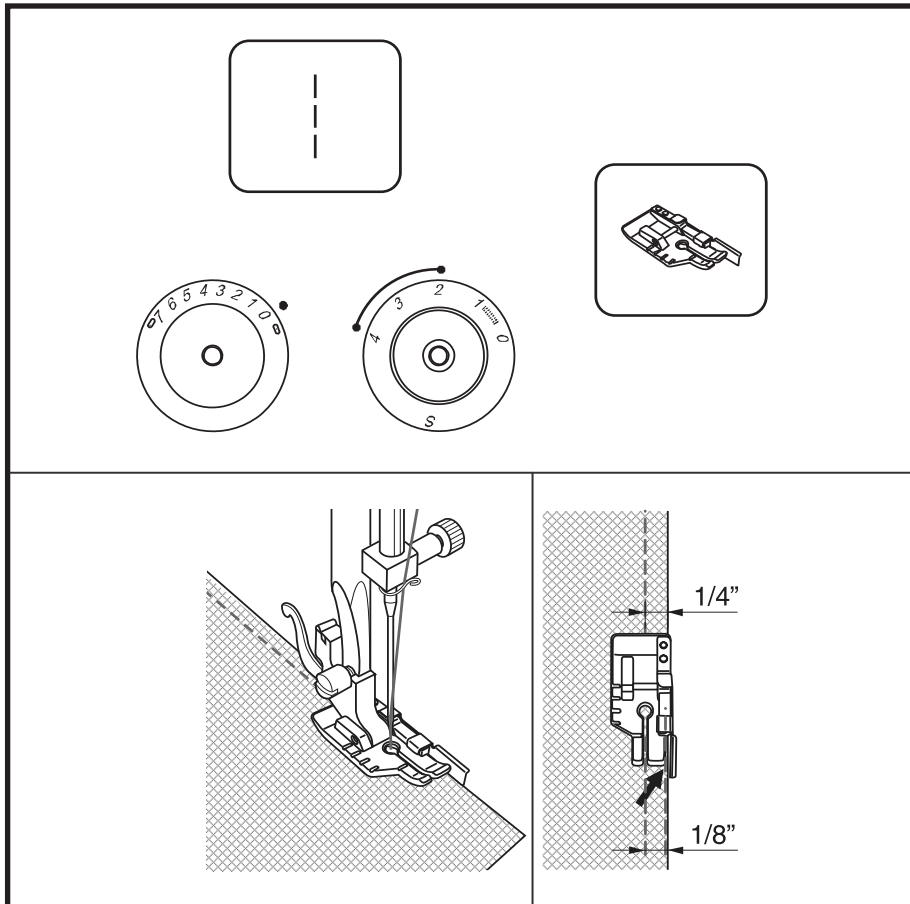
Prošivací steh (2)

Knoflík pro volbu stehu nastavte na “”.
Pro všechny druhy látek a práce.

Upozornění:

U modelu Moscow 2/3 se na knoflíku pro nastavení délky stehu poloha “S” nenachází.

Moscow 2 / 3 / 5 / 7



HU Tűzés

Az 1/4" quiltpalp külön megvásárolható tartozék.

Állítsa az öltéshossz gombot "2" - "4" érték közé.
Állítsa az öltésválasztó gombot "1" állásra.
Középső tűállás.

Munkamódszer:

Varratmélység 1/4 inch (6 mm). Tegye úgy az anyagot a varrótalp alá, hogy az anyagszélek a szélvezetőnek ütközzenek. Varrja meg a varratot, miközben az anyagot pontosan a szélvezető mentén vezeti, hogy valóban pontosan 1/4 inch varratmélység keletkezzen.

Varratmélység 1/8 inch (3 mm). Tegye úgy az anyagot a varrótalp alá, hogy az anyagszéleket a jobboldali talp külső széle mentén vezeti (lásd a nyilat). Így a varratmélység pontosan 1/8 inch.

A talpszél hornyai 1/4 inch távolságra vannak a tű előtt és mögött. A középső horony a tűszúrás magasságában van. A jelölések segítséget nyújtanak, ha a patchwork varratoknak pontosan 1/4 inch távolságra kell kezdődniük vagy végződniük az anyagszélén belül.

Figyelem:

Ezt a talpat csak egyenes öltéssel középső tűállásban szabad használni.

Kérjük ügyeljen:

Az *Moscow 2/3* típusnál az öltéshossz beállító gombon nincs "5" pozíció.

RO Cusătură de asamblare

1/4" pas de cusut disponibil ca accesoriu special

Aducerea butonului pentru lungimea împunsăturii între "2" - "4".
Aduceți butonul de selectare a împunsăturii în poziția "1". Poziția centrală a acului.

Regim de lucru:

Adâncimea cusăturii 1/4 inch (6 mm).
Materialul se poziționează sub picioruș astfel încât canturile stofei să atingă bordura canturilor. Realizarea cusăturii, cu conducerea precisă a materialului de-a lungul bordurii pentru a realiza o adâncime a cusăturii exactă de 1/4 inch.
Adâncimea cusăturii 1/8 inch (3 mm).
Materialul se poziționează sub piciorușul aliniat cu cantul exterior dreapta al piciorușului (a se vedea săgeata). Astfel, adâncimea cusăturii este exact de 1/8 inch.
Crestăturile de la marginea pasului sunt dispuse la o distanță de 1/4 inch în fața și în spatele acului. Crestătura mediană se află la nivelul punctului de împunsătură al acului. Marcajele sunt de ajutor în cazul în care cusăturile Patchwork trebuie să înceapă sau să se încheie exact la 1/4 inch la nivelul cantului materialului.

Atenție:

Acest pas poate fi utilizat numai cu cusătură dreaptă în poziția centrală a acului.

Atenție!

La modelul *Moscow 2/3*, la nivelul butonului pentru lungimea împunsăturii nu există poziția "S".

SK Quiltovací steh

1/4" Quiltovacia pätka je možné ju dokúpiť ako voliteľné príslušenstvo

Gombík pre nastavenie dĺžky stehu nastavte medzi "2" - "4".
Gombík pre výber stehu nastavte na "1".
Stredná poloha ihly.

Postup práce:

Odševok 6 mm. Látku umiestnite pod pätku tak, aby boli neopracované okraje zarovnané s vodičom hrán. Šite stehy pozdĺž vodiča hrán. Sú šité presne 6mm odševky.

Odševok 3 mm. Látku umiestnite pod pätku tak, aby boli neopracované okraje zarovnané príslušným okrajom pätky (viď šípku). Tkato bude odševok presne 3 mm.

Zářezy na okraji pätky sú umiestnené 6 mm pred a za ihlou. Stredný zárez je v rovine s miestom vpichu ihly. Označenia sú nápomocné, ak má patchworkový šev začínať alebo končiť 6 mm od okraja.

Upozornenie:

Túto pätku môžete používať iba s rovným stehom s ihlou v centrálnej polohe (stred pätky).

Upozornenie:

Pri modeli *Moscow 2/3* sa na gombíku pre nastavenie dĺžky stehu poloha "S" nenachádza.

CZ Prošívání

1/4" Quiltovací patku je možné dokoupit jako volitelné příslušenství

Knoflík pro nastavení délky stehu nastavte mezi "2" - "4".
Knoflík pro výběr stehu nastavte na "1".
Střední poloha jehly.

Postup práce:

Švový přídavek 6 mm. Látku umístěte pod patku tak, aby byly neopracované okraje zarovnané s vodičem hran. Šijte stehy podél vodiče hran. Švové přídavky jsou šity přesně 6 mm široké.

Švový přídavek 3 mm. Látku umístěte pod patku tak, aby neopracované okraje byly zarovnané s příslušným okrajem patky (viz šípku). Pak bude švový přídavek široký přesně 3 mm.

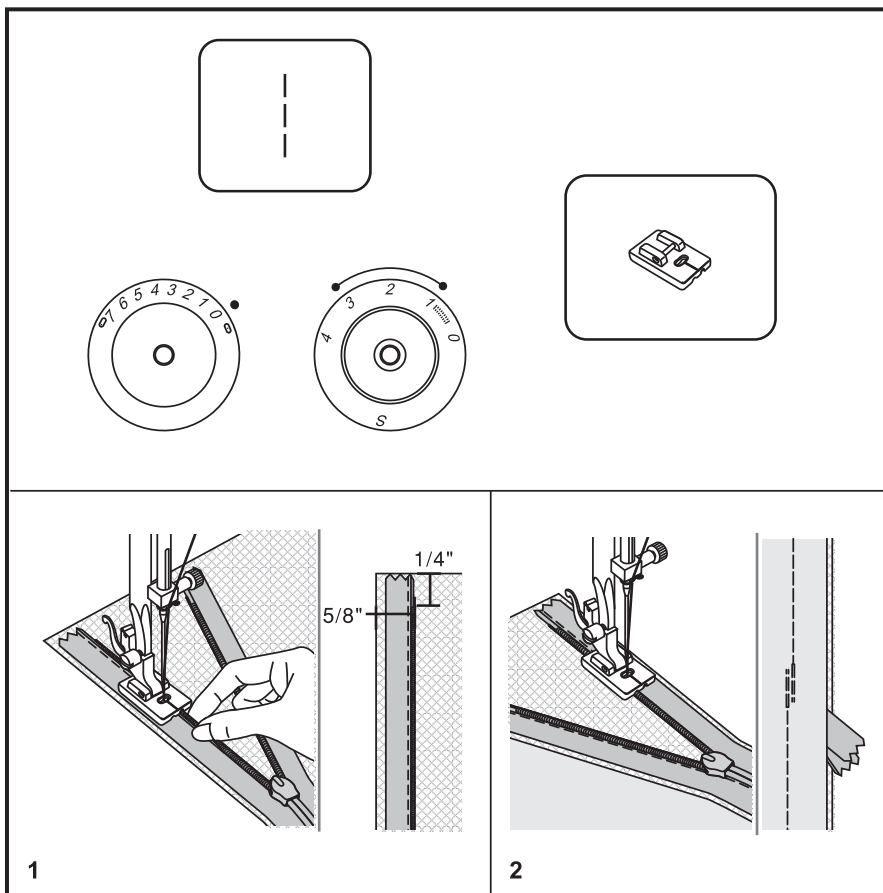
Zářezy na okraji patky jsou umístěny 6 mm před a za jehlou. Střední zárez je v rovině s místem vpichu jehly. Označení jsou užitečná, pokud má patchworkový šev začínat nebo končit 6 mm od okraje.

Upozornění:

Tuto patku můžete používat pouze s rovným stehem s jehlou v centrální poloze (střed patky).

Upozornění:

U modelu *Moscow 2/3* se na knoflíku pro nastavení délky stehu poloha "S" nenachází.

Moscow 2 / 3 / 5 / 7**HU Rejtett cipzár**

A rejtett cipzár varrótalp külön megvásárolható tartozékként kapható.

A varrótalp rejtett cipzárok bevarrásához használható, melyek bevarrás után úgy eltűnnek a varratban, hogy nem láthatók. Tegye fel a rejtett cipzár varrótalpat a gépre, állítsa be az egyenes öltést középső túállással. Az öltéshosszt az anyagtól függően 1,0 - 3,0 mm közé állítsa. Helyezze a nyitott cipzárát fordítva az anyag színére (1. ábra). Tegye az anyag szélét az 5/8 inch jelöléshez. Igazítsa úgy a cipzárát, hogy a spirálsor a jobboldali talpkivágás alatt legyen és a cipzár az anyag felső szélétől 1/4 inch távolságra helyezkedjen el. Varrja be a cipzárát a kocsi ütközőjéig. Vegye le az anyagot a gépről.

A cipzár másik oldalának bevarrásához helyezze az anyagszélét (2. ábra) a túlemez 5/8 inch jelöléséhez. Tegye a spirálsort a varrótalp kivágásának baloldala alá és varrja be a cipzárát a kocsi ütközőjéig. Távolítsa el az anyagot a varrógépről.

Zárja a cipzárát. Hajtsa úgy az anyagot, hogy a cipzár vége (2. ábra) jobbra kiálljon. Rögzítse biztosítótűvel. Vegye le a rejtett cipzár varrótalpat és tegye fel a normál varrótalpat, majd egyenes öltéssel varrjon olyan közel a cipzárig, amennyire csak lehet és végül zárja le elvarrással.

Kérjük ügyeljen:

Az *Moscow 2/3* típusnál az öltéshossz beállító gombon nincs "S" pozíció.

RO Cusătură de asamblare

Pas de fermoar acoperit de cusătură
Picioaruș disponibil ca accesoriu special.
Picioarușul este utilizat pentru fermoare acoperite de cusătură care urmează a fi acoperite prin coasere astfel încât să fie invizibile. Se montează pasul fermoarului acoperit la nivelul mașinii, se reglează poziția mediană a acului și cusătură dreaptă.
Lungimea împunsăturii depinde de material de 1,0 - 3,0 mm. Se poziționează fermoarul deschis pe marginea din dreapta a materialului (imaginea 1). Se poziționează cantul materialului pe marcajul de 5/8 inch. Se poziționează fermoarul astfel încât seria de spirale să ajungă sub decupajul picioarușului dreapta, iar fermoarul să ajungă la 1/4 inch distanță față de cantul superior al materialului. Se coase fermoarul până la limita glisorului. Se îndepărtează materialul de la nivelul mașinii.
Pentru a coase a doua jumătate a fermoarului, cantul materialului (marginea 2) se poziționează pe marcajul de 5/8 inch al plăcii pentru împunsături. Serie de spirale se poziționează sub decupajul picioarușului stânga și se coase fermoarul până la limita glisorului. Se îndepărtează materialul de la nivelul mașinii. se închide fermoarul. Se pliază materialul astfel încât capătul fermoarului (imaginea 2) să fie orientat către dreapta. Se fixează cu ajutorul unui ac de siguranță. Se înlocuiește pasul fermoarului cu picioaruș normal și se coase cât mai aproape posibil cu ajutorul unei cusături drepte la nivelul fermoarului și se coase ulterior.

Atenție! La modelul *Moscow 2/3*, la nivelul butonului pentru lungimea împunsăturii nu există poziția "S".

SK Pätka pre šitie skrytých zipsov

Obdržateľná ako voliteľné príslušenstvo.

Určená pre našivanie skrytých zipsov tak, aby boli prekryté švom a neboli tak viditeľné.

Nasaďte pätku pre šitie skrytých zipsov, nastavte centrálnu polohu ihly a rovný steh. Dĺžka stehu závisí od druhu látky, 1,0 - 3,0 mm. Otvorený zips umiestnite lícovou stranou nadol na pravý okraj látky (obrázok 1). Okraj látky zarovnajete s 5/8 palcovým zárezom na povrchu stehovej dosky. Zips umiestnite 6 mm pod neopracovaným okrajom odevu. Zips prišijete až po koniec. Výrobok vyberte zo stroja.

Pre našitie druhej polovice zipsu zarovnajete okraj látky s 5/8 palcovým zárezom na stehovej doske (obrázok 2). Zips prišijete až po jeho koniec a výrobok vyberte zo stroja.

Zavrite zips. Látku poskladajte tak, aby koniec zipsu smeroval doprava (obrázok 2). Špendlíkom si zafixujete látku. Pripojte bežnú pätku a šijete čo najbližšie rovným stehom proti zipsu. Nakonci si prácu zaistíte vyšitím pár stehov vpred a vzad.

Upozornenie:

Pri modeli Moscow 2/3 sa na gombíku pre nastavenie dĺžky stehu poloha "S" nenachádza.

CZ Patka pro šití skrytých zipů

Lze dokoupit jako volné příslušenství.

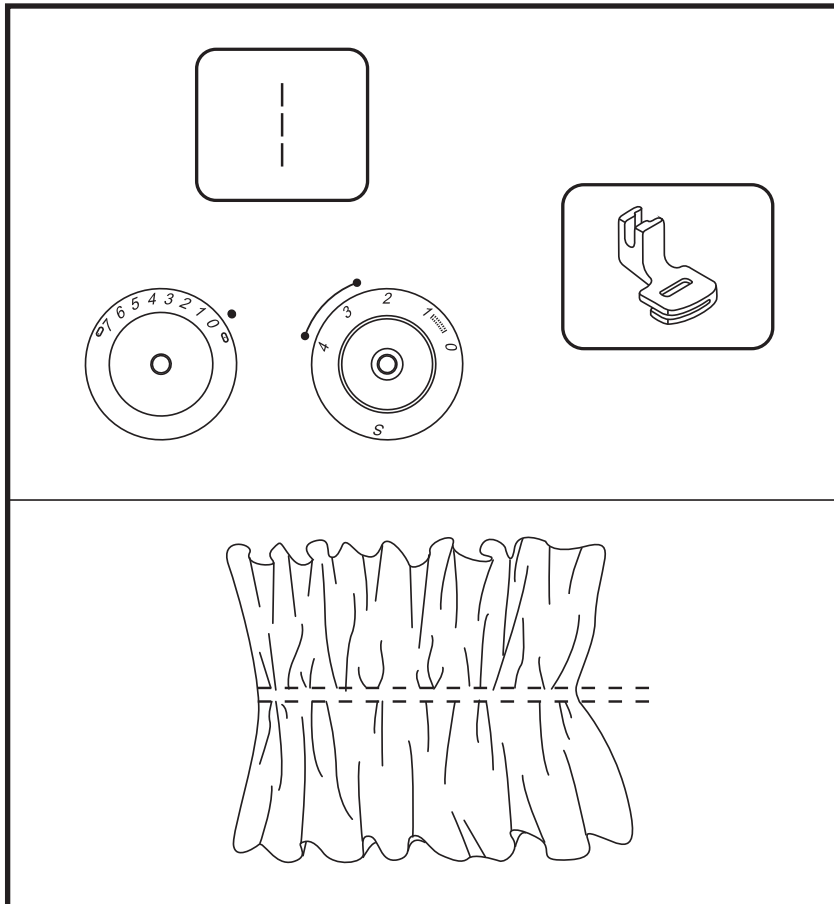
Určená pro našívání skrytých zipů tak, aby byly překryté švem a nebyly viditelné. Nasaďte patku pro šití skrytých zipů, nastavte centrální polohu jehly a rovný steh. Délka stehu závisí na druhu látky, 1,0 - 3,0 mm. Otevřený zip umístěte lícovou stranou dolů na pravý okraj látky (obrázek 1). Okraj látky zarovnejte s 5/8 palcovým zářezem na povrchu stehové desky. Zip umístěte 6 mm pod neopracovaným okrajem oděvu. Zip přišijte až do konce. Výrobek vyndejte ze stroje.

Před našitím druhé půlky zipu zarovnejte okraj látky s 5/8 palcovým zářezem na stehové desce (obrázek 2). Zip přišijte až po jeho konec a výrobek vyndejte ze stroje.

Zavřete zip. Látku poskládejte tak, aby konec zipu směřoval vpravo (obrázek 2). Špendlíkem si zafixujte látku. Připojte běžnou patku a šijte co nejbližše rovným stehem proti zipu. Na konci si práci zajistíte ušitím pár stehů vpřed a vzad.

Upozornění:

U modelu Moscow 2/3 se na knoflíku pro nastavení délky stehu poloha "S" nenachází.

Moscow 2 / 3 / 5 / 7**HU** Fodrozás

A varrógép külön megvásárolható tartozékként kapható.

1. Szerelje fel a fodrozó talpat. Állítsa az öltésválasztó gombot "1" jelre. Középső túállás
2. Állítsa az öltéshossz gombot "2.5" - "4" érték közé.
3. Varrjon egy vagy több steppelő öltést.
4. Erősebb fodrozáshoz lazítsa a felső szálát (kb. 2-re) úgy, hogy az alsó szál az anyag visszaján legyen.
5. Húzza az alsó szálát, hogy az anyag fodrozódjon.

Kérjük ügyeljen:

Az *Moscow 2/3* típusnál az öltéshossz beállító gombon nincs "S" pozíció.

RO Cusătură de încrețire

Se găsește ca accesoriu separat.

1. Montați piciorușul de încrețire.
Poziționați butonul de alegere cusătură la semnul "1".
2. Reglați lungimea pasului între valorile „2.5” - „4”
3. Faceți câteva cusături step.
4. Pentru încrețire mai accentuată detensionați firul superior (apr. la 2) în așa fel ca firul inferior să fie pe dosul materialului.
5. Trageți de firul inferior ca materialul să se încrețească.

Atenție!

La modelul Moscow 2/3, la nivelul butonului pentru lungimea împunsăturii nu există poziția "S".

SK Riasenie

Tieto šijacie pätky možno dokúpiť ako zvláštne príslušenstvo

1. Nasadte pätku na riasenie.
Programátor nastavte na "1".
Umiestnite ihlu do stredovej polohy
2. Nastavte dĺžku stehu medzi "2.5" - "4".
3. Ušite jeden alebo viac štepovacích stehov.
4. Ak chcete látku viac nariasiť, povolte napätie hornej nite (okolo 2) tak, že celá spodná niť bude ležať na rubovej strane materiálu.
5. Pre väčšie zriadenie materiálu spodnú niť zatahňte.

Upozornenie:

Pri modeli Moscow 2/3 sa na gombíku pre nastavenie dĺžky stehu poloha "S" nenachádza.

CZ Řasení

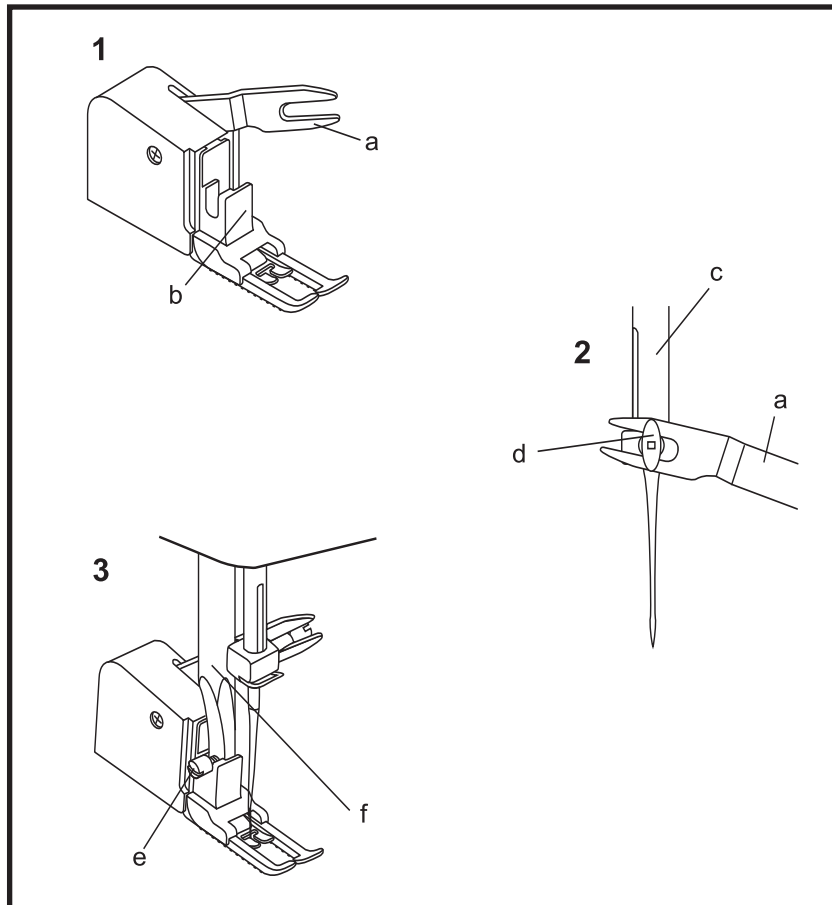
Prítlačná patka je k dostání jako speciální příslušenství

1. Nasadte patku pro řasení. Knoflík pro volbu stehu nastavte na "1".
Jehla ve střední poloze.
2. Knoflík pro volbu délky stehu nastavte mezi "2.5" - "4".
3. Ušijte jeden nebo několik pevných stehů.
4. Pro silnější řasení povolte vrchní nit (zhruba na 2) tak, aby se spodní nit nacházela na rubové straně látky.
5. Popotáhněte spodní nit, abyste látku našasili.

Upozornění:

U modelu Moscow 2/3 se na knoflíku pro nastavení délky stehu poloha "S" nenachází.

Moscow 2 / 3



HU Felső anyagtovábbító talp

A varrógép külön megvásárolható tartozékként kapható.

Először mindig próbáljon meg felső anyagtovábbító talp nélkül varrni, és csak ha szükséges akkor használja.

A tartozékként megvásárolható felső anyagtovábbító talp kiegyenlíti a felső- és alsó anyag továbbítását és javítja a kockák, csíkok és minták együttmaradását. Ez a talp megakadályozza az egyenetlen továbbítást a nagyon problémás anyagoknál.

1. Emelje fel a varrótalp szárát.
2. Távolítsa el a varrótalp tartót úgy, hogy a csavart (3) megnyitja (lásd 32. oldal).
3. Tegye fel a felső anyagtovábbító talpat a következők szerint:
 - i) A túrógázító csavarnak a villa között kell ülnie. (2)
 - ii) Tolja a műanyag rögzítő gombot balról jobbra úgy, hogy az a varrótalp száron üljön.
 - iii) Süllyessze a varrótalp szárát.
 - iv) Húzza meg a rögzítő csavart.
4. Ügyeljen arra, hogy a túrógázító csavart és a varrótalp rögzítő csavart jól meghúzza.
5. Hozza fel az alsó szálat és vigye mindkét szálat a felső anyagtovábbító talp alatt hátra.

- a villa
 b rögzítő gomb
 c tűszár
 d túrógázító csavar és tartó
 e varrótalp rögzítő csavar
 f varrótalp szár

RO Transportor superior

Se găsește ca accesoriu separat.

Prima oară încercați întotdeauna să coseți fără transportor superior, utilizați-l numai dacă sete necesar.

Transportorul superior echilibrează transportarea materialului inferior și superior și corectează rămânerea împreună a pătrățelelor, dungilor și modelelor. Acest picioruș împiedică transportarea neuniformă a materialului problematice.

1. Ridicați tija piciorușului.
2. Îndepărtați suportul piciorușului prin desfacerea șurubului (3) (vezi pag. 32)
3. Montați piciorușul transportor după cum urmează:
 - I) Șurubul de fixare ac trebuie să se situeze între furcă. (2)
 - II) Acționați butonul de fixare din plastic dinspre stânga spre dreapta în așa fel ca să se situeze pe tija piciorușului.
 - III) Coborâți tija piciorușului.
 - IV) Strângeți șurubul de fixare.
4. Aveți grijă ca șuruburile de fixare ac și de prindere picioruș să fie strânse bine.
5. Ridicați sus firul inferior și conduceți cele două fire în direcția înapoi pe sub piciorușul transportor.
 - a furcă
 - b buton fixare
 - c tija acului
 - d șurub de fixare și susținere ac
 - e șurub fixare picioruș
 - f tija piciorușului

SK Pätka s horným posuvom

Tieto šijacie pätky možno dokúpiť ako zvláštne príslušenstvo

Vždy skúste šiť najskôr bez pätky s horným posuvom. Mali by ste ju používať len keď je to nutné.

Pätka s horným posuvom zrovnomerňuje posuv hornej aj dolnej vrstvy látky a uľahčuje šitie pášikov, či vzorov.. Táto pätká zabráňuje nerovnému posúvaniu veľmi ťažkých látok.

1. Zdvihnite pätku.
2. Odstráňte "držák pätky" (str. 32)
3. Nasadte "pätku s horným posuvom" ako je popísané ďalej.
 - I) Skrutka uchytenia ihly musí zapadnúť do vidlicovitého výčnelku pätky. (2)
 - II) Zasuňte umelohmotnú "pripájaciu hlavu" pätky zľava doprava tak, aby dosadla na tyč šijacej pätky
 - III) Spustite pätku.
 - IV) Utiahnite skrutku na úchyt pätky.
4. Uistite sa, že obe skrutky sú dotiahnuté.(na úchyt ihly aj pätky)
5. Povyťahnite spodnú niť. Potiahnite obe nite smerom dozadu a položte ich pod pätku.
 - a Vidlicovitý výčnelok
 - b Pripájacia hlava pätky
 - c Ihlová tyč
 - d Skrutka na uchytenie ihly
 - e Skrutka na uchytenie pätky
 - f Tyč šijacej pätky

CZ Patka vrchního podávání

Prítlačná patka je k dostání jako speciální příslušenství

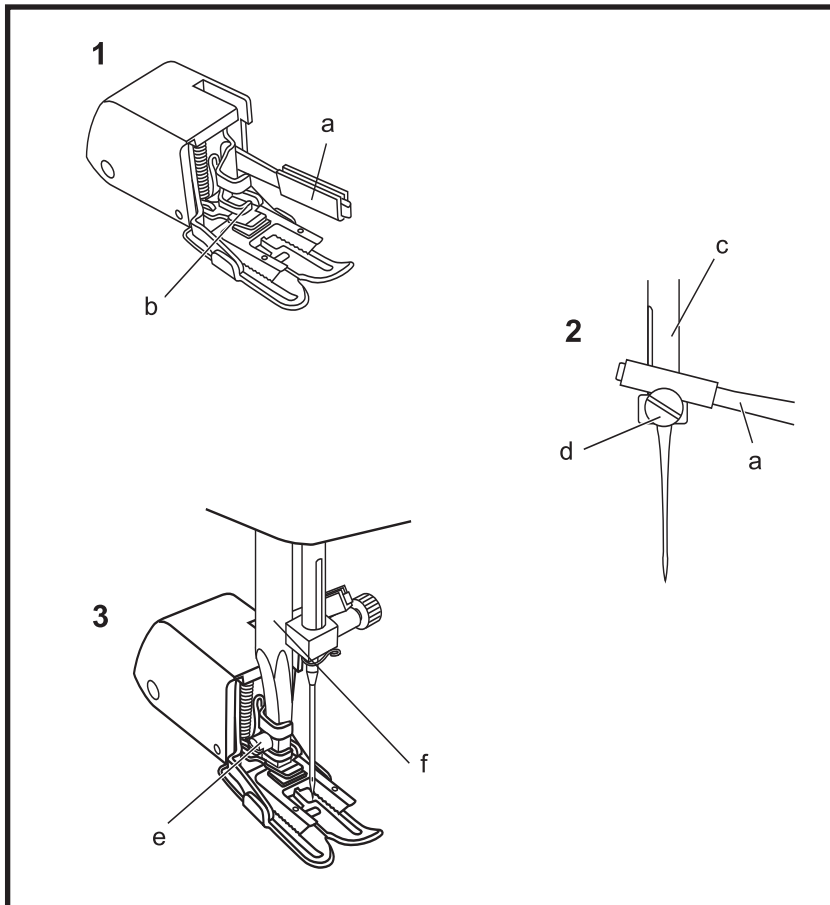
Vždy zkuste nejprve šít bez patky vrchního podávání a použijte ji jen tehdy, pokud je to nutné.

Patka vrchního podávání, která je k dostání, vyrovnává podávání vrchní a spodní látky a zlepšuje lícování plédu, pásů a vzorů. Tato patka zamezuje nerovnoměrnému podávání u velmi problematických látek.

1. Nazdvihněte patkovou tyč.
2. Vyměňte držák patky tak, že povolíte šroub (3) (viz. s. 32).
3. Na stroj nasadte patku vrchního podávání následovně:
 - i) Upínací šroub jehly se musí nacházet ve vidlici. (2)
 - ii) Plastovou upínací hlavu posuňte zleva doprava tak, aby byla na patkové tyči.
 - iii) Spusťte patkovou tyč.
 - iv) Utáhněte upínací šroub.
4. Dávejte pozor na to, aby byl upínací šroub jehly a upínací šroub patky pevně dotažen.
5. Vytáhněte spodní nit a obě nitě položte dozadu pod patku vrchního podávání.
 - a Vidlice
 - b Upínací hlava
 - c Jehelní tyč
 - d Upínací šroub jehly & držák
 - e Upínací šroub patky
 - f Patková tyč

Moscow 5 / 7

HU Felső anyagtovábbító talp



A varrógép külön megvásárolható tartékként kapható.

Először mindig próbáljon meg felső anyagtovábbító talp nélkül varrni, és csak ha szükséges akkor használja.

A tartozékként megvásárolható felső anyagtovábbító talp kiegészíti a felső- és alsó anyag továbbítását és javítja a kockák, csíkok és minták együttmaradását. Ez a talp megakadályozza az egyenetlen továbbítást a nagyon problémás anyagoknál.

1. Emelje fel a varrótalp szárát.
2. Távolítsa el a varrótalp tartót úgy, hogy a csavart (3) megnyitja (lásd 32. oldal).
3. Tegye fel a felső anyagtovábbító talpat a következők szerint:
 - i) A túrógázító csavarnak a villa alatt kell ülnie. (2)
 - ii) Tolja a műanyag rögzítő gombot balról jobbra úgy, hogy az a varrótalp száron üljön.
 - iii) Süllyessze a varrótalp szárát.
 - iv) Húzza meg a rögzítő csavart.
4. Ügyeljen arra, hogy a túrógázító csavart és a varrótalp rögzítő csavart jól meghúzza.
5. Hozza fel az alsó szálat és vigye mindkét szálat a felső anyagtovábbító talp alatt hátra.

- a villa
- b rögzítő gomb
- c tűszár
- d túrógázító csavar és tartó
- e varrótalp rögzítő csavar
- f varrótalp szár

RO Transportor superior

Se găsește ca accesoriu separat.

Prima oară încercați întotdeauna să coaseți fără transportor superior, utilizați-l numai dacă sete necesar.

Transportorul superior echilibrează transportarea materialului inferior și superior și corectează rămânerea împreună a pătrățelelor, dungilor și modelelor. Acest picioruș împiedică transportarea neuniformă a materialului problematice.

1. Ridicați tija piciorușului.
2. Îndepărtați suportul piciorușului prin desfacerea șurubului (3) (vezi pag. 32)
3. Montați piciorușul transportor după cum urmează:
 - V) Șurubul de fixare ac trebuie să se situeze între furcă. (2)
 - VI) Acționați butonul de fixare din plastic dinspre stânga spre dreapta în așa fel ca să se situeze pe tija piciorușului.
 - VII) Coborâți tija piciorușului.
 - VIII) Strângeți șurubul de fixare.
4. Aveți grijă ca șuruburile de fixare ac și de prindere picioruș să fie strânse bine.
5. Ridicați sus firul inferior și conduceți cele două fire în direcția înapoi pe sub piciorușul transportor.
 - a furcă
 - b buton fixare
 - c tija acului
 - d șurub de fixare și susținere ac
 - e șurub fixare picioruș
 - f tija piciorușului

SK Pätka s horným posuvom

Tieto šijacie pätky možno dokúpiť ako zvláštne príslušenstvo

Vždy skúste šiť najskôr bez pätky s horným posuvom. Mali by ste ju používať len keď je to nutné.

Pätka s horným posuvom zrovnomerňuje posuv hornej aj dolnej vrstvy látky a uľahčuje šitie pásikov, či vzorov. Táto pätká zabráňuje nerovnému posúvaniu veľmi ťažkých látok.

1. Zdvihnite pätku.
2. Odstráňte "držiak pätky" (str. 32)
3. Nasadte "pätku s horným posuvom" ako je popísané ďalej.
 - I) Skrutka uchytenia ihly musí zapadnúť do vidlicovitého výčnelku pätky. (2)
 - II) Zasuňte umelohmotnú "pripájajúcu hlavu" pätky zľava doprava tak, aby dosadla na tyč šijacej pätky.
 - III) Spustite pätku.
 - IV) Utiahnite skrutku na úchyt pätky.
4. Uistite sa, že obe skrutky sú dotiahnuté. (na úchyt ihly aj pätky)
5. Povyťahnite spodnú niť. Potiahnite obe nite smerom dozadu a položte ich pod pätku.
 - a Vidlicovitý výčnelok
 - b Pripájajúca hlava pätky
 - c Ihlová tyč
 - d Skrutka na uchytenie ihly
 - e Skrutka na uchytenie pätky
 - f Tyč šijacej pätky

CZ Patka vrchního podávání

Prítlačná patka je k dostání jako speciální příslušenství

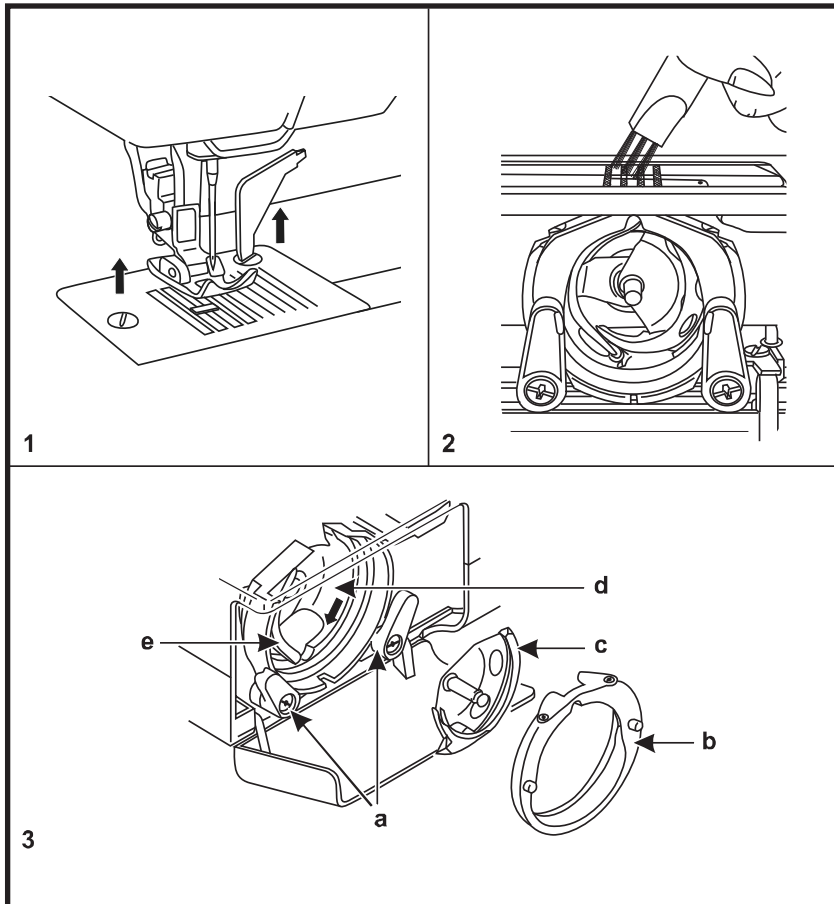
Vždy zkuste nejprve šít bez patky vrchního podávání a použijte ji jen tehdy, pokud je to nutné.

Patka vrchního podávání, která je k dostání, vyrovnává podávání vrchní a spodní látky a zlepšuje lícování plédu, pásů a vzorů. Tato patka zamezuje nerovnoměrnému podávání u velmi problematických látek.

1. Nazdvihněte patkovou tyč.
2. Vyměňte držák patky tak, že povolíte šroub (3) (viz. s. 32).
3. Na stroj nasadte patku vrchního podávání následovně:
 - i) Upínací šroub jehly se musí nacházet ve vidlici. (2)
 - ii) Plastovou upínací hlavu posuňte zleva doprava tak, aby byla na patkové tyči.
 - iii) Spusťte patkovou tyč.
 - iv) Utáhněte upínací šroub.
4. aby byl upínací šroub jehly a upínací šroub patky pevně dotažen.
5. Vytáhněte spodní nit a obě nitě položte dozadu pod patku vrchního podávání.
 - a Vidlice
 - b Upínací hlava
 - c Jehelní tyč
 - d Upínací šroub jehly & držák
 - e Upínací šroub patky
 - f Patková tyč

Moscow 2 / 3

HU Gondozás



Figyelem:

Állítsa a főkapcsolót "0" állásba. Válassza le a gépet a hálózatról a csatlakozó kábel kihúzásával mielőtt részeket szerel vagy eltávolít, illetve tisztítás előtt.

Tisztítás

Tülemez eltávolítása:

Vigye a tűt legfelső állásba. Távolítsa el a varróasztalt és nyissa ki a szabadkarnál a lehajtható fedelet előrefelé. Oldja ki mindkét csavart, azután távolítsa el a tülemez. (1)

A greifer tisztítása és olajozása:

Távolítsa el az orsótokat, húzza ki nyitott csappantyúval és vegye ki a greiferből. (3) Hajtsa ki mindkét greiferkar tartót (a). Távolítsa el a greiferpálya fedelét (b) és a greifert (c). Először tisztítsa meg az anyagtovábbítót az ecsettel (2), azután tisztítsa meg egy puha kendővel a greifert (c), a greiferpályát (d) és a greiferpálya fedelét (b). A pontoknál (d) olajozza meg varrógép olajjal (1-2 csepp). Forgassa a kézikereket, amíg a treiber (e) a baloldali állásba kerül. Tegye vissza ismét a greifert (c) és a greiferpálya fedelet (b) valamint hajtsa vissza mindkét greiferkar tartót (a) Tegye be ismét az orsót, orsótokat és a tülemez.

Fontos:

Az anyag- és számaradványokat rendszeresen el kell távolítani Varrógépet rendszeres időközönként gondoztassa szaküzletében

RO Întreținere**Atenție:**

Poziționați întrerupătorul principal la „0”.
Decuplați mașina de cusut de la rețeaua electrică prin scoaterea fișei cordonului de alimentare din priză.

Curățire**Îndepărtarea plăcuței ac:**

Ridicați acul în poziția superioară.
Îndepărtați măsuta de cusut și lăsați în jos capacul rabatabil. Deșurubați cele două șuruburi și îndepărtați plăcuța ac. (1)

Curățirea și ungerea greiferului:

Îndepărtați suveica, trageți de ea cu clapeta deschisă. (3) Deschideți cele două brațe de fixare a greiferului (a). Îndepărtați capacul orbitei greiferului (b) și greiferul (c).
Curățați întâi transportorul cu ajutorul unei pensule (2), apoi curățați cu un material fin greiferul (c), orbita greiferului (d) și capacul orbitei greiferului (b).
Ungeți punctele cu ulei pentru mașină de cusut (1-2 picături). Rotiți roata de mână până când treiberul (d) ajunge în poziția din stânga. Introduceți greiferul (c) și capacul orbitei greiferului (b), închideți cele două brațe de susținere greifer (a). Reintroduceți suveica, mosorelul și plăcuța ac.

Important:

Rămășițele de fire și materiale trebuie să îndepărtate cu regularitate. În anumite perioade trebuie să efectuați operațiile de întreținere și curățire.

SK Údržba**Upozornenie:**

Pred čistením stroja, či montážou a odstraňovaním jeho dielov stroj odpojte od elektrickej siete.

Čistenie**Odstránenie stehovej dosky:**

Zdvihnite ihlu do najvyššej polohy.
Odstráňte prídavný stolík a otvorte dvierka od chapačového priestoru na prednej strane voľného ramena. Povoľte obe skrutky a odstráňte stehovú dosku. (1)

Čistenie a olejovanie chapača:

Otvorte dvierka chapačového priestoru a vytiahnite cievkové púzdro z chapačov dráhy (3). Oba držiaky chapača (a) vyklopte smerom von. Odstráňte kryt chapčovej dráhy (b) a chapač (c). Najskôr štetčekom vyčistíte zúbky podávača (2). Potom jemnou látkou vyčistíte chapač (c), chapčovú dráhu (d) a kryt chapčovej dráhy (b). Naolejujte miesto (d) (1 až 2 kvapky) olejom na šijacie stroje. Otáčajte ručným kolesom dovtedy, kým sa členok (e) nenachádza v ľavej polohe. Chapač (c) a kryt chapčovej dráhy (b) opätovne nasadte a upevnite ich oboma držiakmi chapača (a). Vložte púzdro s cievkou naspäť a znovu nasadte stehovú dosku.

Poznámka:

Chapač sa nedá odstrániť pri ihle v dolnej polohe.

Dôležité:

Pravidelne odstraňujte kúsky materiálu, prachu a nití. Pravidelne nechajte stroj skontrolovať najbližším predajcom.

CZ Údržba**Pozor:**

Hlavní vypínač nastavte na „0”. Před tím, než budete montovat části stroje nebo je vyjímat nebo před čištěním odpojte stroj od sítě vytažením zástrčky.

Čištění**Vyjmutí stehové desky:**

Jehlu dejte do nejvyšší polohy. Vyjměte stůl na šicí potřeby a otevřete sklopné víko vpředu na volném rameni. Povolte oba šrouby, poté vyjměte stehovou desku. (1)

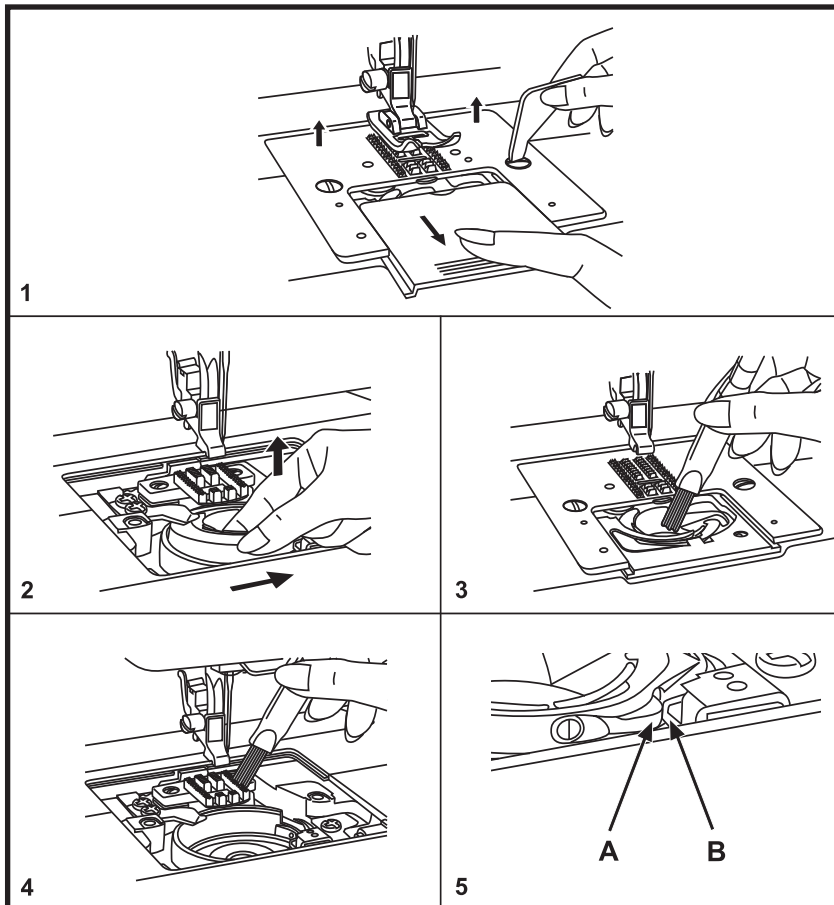
Čištění a mazání chapače:

Vyjměte cívkové pouzdro, vytáhněte ho na otevřené víko a vyjměte ho z chapače. (3) Oba držáky ramena chapače (a) vyklopte směrem ven. Vyjměte kryt dráhy chapače (b) a chapač (c). Nejprve vyčistíte štetčekom podavač (2), poté měkkým hadříkem vyčistíte chapač (c), dráhu chapače (d) a kryt dráhy chapače (b). V bodech (d) namažte olej pro šicí stroje (1-2 kapky). Otáčejte ručním kolem, dokud nebude hnací člen (e) v levé poloze. Chapač (c) a kryt dráhy chapače (b) opět nasadte a oba držáky ramena chapače (a) sklopte zpět. Cívku, cívkové pouzdro a stehovou desku opět nasadte.

Důležité: Zbytky látek a nití musí být pravidelně odstraňovány. Váš stroj by měl být v pravidelných intervalech servisován ve specializovaném obchodě.

Moscow 5 / 7

HU Gondozás

**Figyelem:**

Állítsa a főkapcsolót "0" állásba. Válassza le a gépet a hálózatról a csatlakozó kábel kihúzásával mielőtt részeket szerel vagy eltávolít, illetve tisztítás előtt.

Tisztítás**Tülemez eltávolítása**

1. Fűzze ki a cérnát, emelje a tűszárat legfelső állásba. Vegye le a varrótalpat. Nyissa ki az orsótok fedelét, távolítsa el mindkét csavart és emelje le a tülemezét.
2. Nyomja az orsótokat jobbra, emelje meg és távolítsa el.
3. Tisztítsa ki a greiferpályát.
4. Tisztítsa ki az anyagtovábbítót és az orsótokat ecsettel.
5. Az orsótokat úgy tegye be a greiferpályába, hogy a hegye (a) a megállítóban (b) legyen. Tegye fel a tülemezét a két csavarral. Tegye be a tűt, tegye fel a varrótalpat és zárja az orsótok fedelét.

Ellenőrzés:

A kézikerek forgatásánál nem szabad érezhető ellenállásnak lennie. Az orsótoknak nem szabad vele együtt mozognia. Fűzze be a gépet, és egy anyagmaradékon készítsen varráspróbát.

Fontos: Az anyag- és számaradványokat rendszeresen el kell távolítani. **A Drop-in greiferrendszert NEM SZABAD olajozni!** Vigye gépét időnként szakkereskedőjéhez karbantartásra.

RO Întreținere**Atenție:**

Poziționați întrerupătorul principal la „0”.
Decuplați mașina de cusut de la rețeaua electrică prin scoaterea fișei cordonului de alimentare din priză.

Curățare

1. Desfășurați firele și aduceți tija port-ac în cea mai ridicată poziție. Se demontează acul, piciorușul, mosorul cu ață de la suveică și placa pentru împunsături. Se deschide capacul suportului de mosor, se demontează cele două șuruburi și se ridică placa pentru împunsături.
2. Se apasă suportul de mosor către dreapta, se ridică și se demontează.
3. Se curăță cursa greiferului.
4. Cu ajutorul pensulei, se curăță transportorul și suportul de mosor.
5. Se poziționează suportul de mosor la nivelul cursei greiferului astfel încât vârful (A) să fie poziționat în opritor (B). Se montează placa pentru împunsături cu cele două șuruburi. Se fixează acul, se montează piciorușul, se închide capacul suportului de mosor.

Verificare:

La rotirea roții de mână nu trebuie să se opună rezistență. Suportul de mosor nu trebuie să se rotească. Se înfășoară pe mașina de cusut și se realizează o probă de cusut pe un rest de stofă.

SK Údržba**Upozornenie:**

Pred čistením stroja, či montážou a odstraňovaním jeho dielov stroj odpojte od elektrickej siete.

Čistenie**Odstránenie stehovej dosky**

1. Zdvihnite ihlu do najvyššej polohy. Odstráňte pätku a cievku. Otvorte kryt chapača a vyjmite dve skrutky. Potom odstráňte stehovú dosku.
2. Zatlačte držiak cievky vpravo, zdvihnite ho a vyberte.
3. Vyčistite dráhu chapača.
4. Vyčistite zúbky podávača a držiak cievky kefkou a potom mäkkou suchou handričkou.
5. Vložte držiak cievky do dráhy chapača tak, aby výstupok (A) zapadol za dorážku (B). Pripevnite stehovú dosku oboma skrutkami. Vložte cievku, zatvorte kryt chapača a nasadte pätku.

Kontrola správneho nasadenia: Pri otáčaní ručným kolesom nesmiete cítiť žiadny odpor a držiak cievky sa nesmie otáčať. Vyšite skúšobne pár stehov na zvyšok látky.

Dôležité:

Zvyšky prachu, nití a látky musíte pravidelne odstranovať. **Chapačový systém drop-in NESMIETE olejovať.** Stroj nechávajte pravidelne prehliadať u svojho najbližšieho predajcu šijacích strojov.

CZ Údržba**Pozor:**

Hlavní vypínač nastavte na “0”. Před tím, než budete montovat části stroje nebo je vyjímat nebo před čištěním stroj odpojte od sítě vytažením zástrčky.

Čištění**Odstranění stehové desky**

1. Zdvihněte jehlu do nejvyšší polohy. Odstraňte patku a cívku. Otevřete kryt chapače a vyjměte dva šroubky. Potom odstraňte stehovou desku.
2. Zatlačte držák cívky vpravo, zdvihněte ho a vyndejte.
3. Vyčistěte dráhu chapače:
4. Vyčistěte zoubky podavače a držák cívky kartáčkem a potom měkkým suchým kouskem látky.
5. Vložte držák cívky do dráhy chapače tak, aby výstupek (A) zapadl za zarážku (B). Připevněte stehovou desku oběma šroubky. Vložte cívku, zavřete kryt chapače a nasadte patku.

Kontrola správneho nasazení: Při otáčení ručním kolem nesmíte cítiť žádný odpor a držák cívky se nesmí otáčet. Ušijte zkušební pár stehů na zbytku látky.

Důležité:

Kousky látky, chlupy a nite je treba pravidelne odstranovat. Zasouvací systém se nesmí mazat. Váš stroj vyžaduje pravidelný odborný servis.

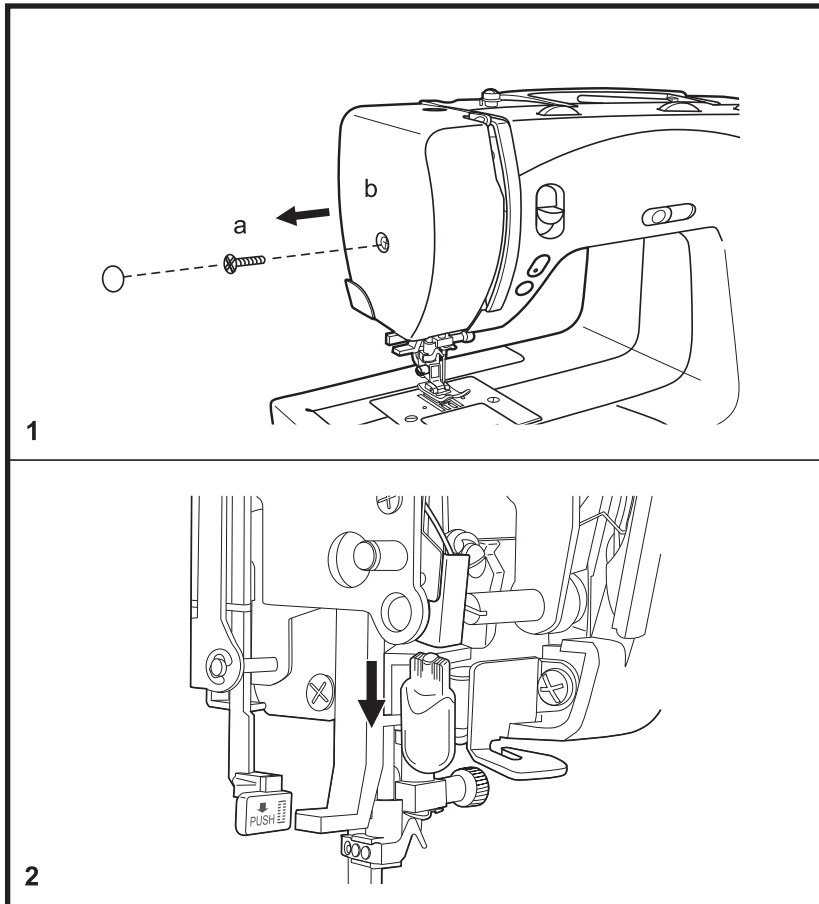
Moscow 2 / 3 / 5 / 7

HU Gondozás

Izzó cseréje

Figyelem: A főkapcsolót állítsa "0" állásba. Válassza le a gépet az elektromos hálózatról a csatlakozó kábel kihúzásával.

Távolítsa el a fedelet Oldja ki a csavart (a)
Távolítsa el a gépfej fedelét (b). (1)



Figyelem: Hagyja először az izzót kihűlni, azután távolítsa el és tegye be az újat. Az izzót a cseréhez húzza lefelé. (2)

100/120 Volt esetén csak max. 12 Volt, 5 Watt teljesítményű, 220/240 Volt esetén csak max 12 Volt, 5 Watt teljesítményű izzót használjon.
Izzók a szaküzletekben kaphatókSzerelje fel a gépfej fedelét, húzza meg a csavart, tolja be a fedelet.

RO Schimbare bec**Atenție:**

*Poziționați întrerupătorul principal la „0”.
Decuplați mașina de cusut de la rețeaua
electrică prin scoaterea fișei cordonului de
alimentare din priză.*

Îndepărtați căpăcelul, scoateți șurubul (a),
îndepărtați capacul (b). (1)

SK Výmena žiarovky**Upozornenie:**

*Pred tým než začnete pracovať so strojom,
vypnite ho a odpojte od elektrickej siete.*

Povoľte skrutku (a) na ľavej strane krytu
hlavy stroja a kryt (b) odstráňte (1)

CZ Údržba**Výměna žárovky**

Pozor: *Hlavní vypínač nastavte na “0”
Stroj odpojte od sítě vytažením elektrického
kabelu ze zásuvky.*

Sejměte kryt, povolte šroub (a), vyjměte
čelní kryt (b). (1)

Atenție: *Așteptați până la răcirea becului,
îndepărtați-l și introduceți noul bec. Pentru
schimbare becul trebuie tras în jos. (2)*

La tensiuni de 100/120 V și 220/240 V se
vor utiliza becuri de 12 V și de maxim 5 W.
Găsiți becuri în magazinele de specialitate.
Montați înapoi capacul, strângeți șurubul și
introduceți căpăcelul.

Pre odstránenie žiarovky ju potiahnite
smerom dole.
Nahraďte žiarovku tým istým typom
žiarovky s výkonom 12V/ 5W.
Znova nasadte čelný kryt a upevnite
skrutku. (2)

Pozor: *Nejprve nechejte žárovku
zchladnout, poté ji vyjměte a vyměňte.
Pro výměnu žárovky zatáhněte směrem
dolů. (2)*

Při 220/240 voltech pouze žárovky max.
12 voltů, 5 wattů.
Žárovky jsou k dostání ve specializovaném
obchodě. Namontujte čelní kryt, utáhněte
šroub.

HU Zavarok elhárítása

Zavar	Ok	Hibaelhárítás
Felső szál szakad	<ol style="list-style-type: none"> 1. A gép nem jól van befűzve 2. A szálfeszítés túl nagy 3. A cérna a tűhöz túl vastag 4. A tű nem jól van betéve 5. A cérna megakadt a cérnaspulni tartón 6. A tű sérült 	<ol style="list-style-type: none"> 1. Fűzze be újra a gépet 2. Csökkentse a szálfeszítést (kisebb szám) 3. Válasszon vastagabb tűt 4. Vegye ki a tűt, majd tegye be újra (lapos oldalával hátrafelé) 5. Távolítsa el a cérnát és orsózzon cérnát az orsóra 6. Cserélje ki a tűt
Öltéskimaradás	<ol style="list-style-type: none"> 1. A tű nem jól van betéve 2. A tű sérült 3. Nem megfelelő tűvastagságot használ 4. A varrótalp nincs jól feltéve 	<ol style="list-style-type: none"> 1. Vegye ki a tűt, majd tegye be újra (lapos oldalával hátrafelé) 2. Tegyen be egy új tűt 3. Válasszon a cérnához és anyaghoz megfelelő tűt 4. Ellenőrizze a varrótalpat és tegye fel megfelelően
Tűtörés	<ol style="list-style-type: none"> 1. A tű sérült 2. A varrótalp nincs jól feltéve 3. Nem megfelelő a tűvastagság az anyaghoz 4. Nem megfelelő varrótalp van feltéve 	<ol style="list-style-type: none"> 1. Tegyen be egy új tűt 2. Tegye be a tűt helyesen (lapos oldalával hátrafelé) 3. Válasszon a cérnához és anyaghoz megfelelő tűt 4. Válassza ki a megfelelő varrótalpat
Laza öltések	<ol style="list-style-type: none"> 1. A gép nem jól van befűzve 2. Az orsók nem jól van befűzve 3. Tű-/anyag-/ cérna viszonya nem megfelelő 4. Szálfeszítés nem megfelelő 	<ol style="list-style-type: none"> 1. Ellenőrizze a befűzést 2. Fűzze be az orsókat az ábra szerint 3. A tű vastagságát igazítsa az anyaghoz és a cérnához 4. Korrigálja a szálfeszítést
Varrat összehúzódik vagy az anyag fodrozódik	<ol style="list-style-type: none"> 1. A tű túl vastag az anyaghoz 2. Az öltéshossz nem jól van beállítva 3. A szálfeszítés túl nagy 	<ol style="list-style-type: none"> 1. Válasszon vékonyabb tűt 2. Állítsa be újra az öltés hosszát 3. Csökkentse a szálfeszítést
Öltések és anyagtovábbítás nem egyenletes	<ol style="list-style-type: none"> 1. Rossz a cérna minősége 2. Az orsók nem jól van befűzve 3. Húzta az anyagot 	<ol style="list-style-type: none"> 1. Válasszon jobb minőségű cérnát 2. Távolítsa el az orsókat, fűzze be újra és tegye be helyesen 3. Ne húzza az anyagot a varrás során, hagyja, hogy a gép továbbítsa azt
Gép túl hangos	<ol style="list-style-type: none"> 1. A gépet meg kell olajozni 2. Por vagy olaj gyűlt össze a greifernél vagy a tűszárnál 3. Rossz minőségű olajat használt 4. A tű sérült 	<ol style="list-style-type: none"> 1. Olajozzon a leírás szerint 2. Tisztítsa meg a greifert és az anyagtovábbítót a leírás szerint 3. Csak jó minőségű varrógép olajat használjon 4. Cserélje ki a tűt
Gép szorul	<ol style="list-style-type: none"> 1. A cérna megakadt a greiferben 	<ol style="list-style-type: none"> 1. Távolítsa el a felső szálát és az orsókat, forgassa a kézikereket hátra és előre, és vegye ki a szálmardványokat. Olajozzon a leírás szerint

Remedierea defecțiunilor de funcționare RO

Deficiențe posibile	Motivul	Modul de remediere
Se rupe firul superior	<ol style="list-style-type: none"> 1. Mașina nu este infilată corect 2. Firul este supratensionat 3. Ața este prea groasă față de ac 4. Acul este fixat incorect 5. Ața s-a blocat pe tija bobinei 6. Acul este deteriorat 	<ol style="list-style-type: none"> 1. Repetați faza de infilare a mașinii 2. Reduceți tensiunea firului 3. Alegeți un ac mai gros 4. Scoateți acul și montați-l corect. 5. Îndepărtați ața și bobinați ața pe mosorel 6. Schimbați acul
Omitere cusătură	<ol style="list-style-type: none"> 1. Acul este fixat incorect 2. Acul este deteriorat 3. Grosimea acului nu corespunde 4. Piciorușul este montat incorect 	<ol style="list-style-type: none"> 1. Scoateți acul și montați-l corect. 2. Schimbați acul 3. Alegeți un ac corespunzător aței și materialului 4. Verificați piciorușul și montați-l corect
Acul se rupe	<ol style="list-style-type: none"> 1. Acul este deteriorat 2. Piciorușul este montat incorect 3. Grosimea acului nu corespunde 4. S-a montat un picioruș necorespunzător 	<ol style="list-style-type: none"> 1. Schimbați acul 2. Verificați piciorușul și montați-l corect 3. Alegeți un ac corespunzător aței și materialului 4. Alegeți un picioruș corespunzător
Cusături slabe	<ol style="list-style-type: none"> 1. Mașina nu este infilată corect 2. Suveica nu este infilată corect 3. Raportul ac/material/ață nu este corespunzătoare 4. Tensiunea firului nu este corespunzătoare 	<ol style="list-style-type: none"> 1. Verificați infilarea mașinii 2. Infilați suveica conform figurii 3. Alegeți un ac corespunzător aței și materialului 4. Ajustați tensiunea firului
Cusătura se restrânge sau materialul se încrețește	<ol style="list-style-type: none"> 1. Acul este prea gros pentru materialul respectiv 2. Pasul nu este reglat corect 3. Firul este supratensionat 	<ol style="list-style-type: none"> 1. Alegeți un ac mai subțire 2. Reglați corect lungimea pasului 3. Reduceți tensiunea firului
Cusături inegale și transportare neuniformă a materialului	<ol style="list-style-type: none"> 1. Calitatea aței nu este bună 2. Suveica nu este infilată corect 3. Ați tras de material 	<ol style="list-style-type: none"> 1. Alegeți o ață de o calitate mai bună 2. Scoateți suveica, repetați infilarea ei așezați-o înapoi. 3. Nu trageți de material în timpul coaserii, lăsați să fie transportată de mașină.
Mașina scote zgomot ridicat	<ol style="list-style-type: none"> 1. Mașina trebuie unsă 2. S-a acumulat praf sau ulei la greifer sau la tija acului. 3. Utilizați ulei de proastă calitate 4. Acul este deteriorat 	<ol style="list-style-type: none"> 1. Efectuați operația de ungere conform instrucțiunilor 2. Curățați greiferul și transportorul conform instrucțiunilor 3. Utilizați numai ulei de calitate superioară 4. Schimbați acul
Mașina funcționează greu se strânge	<ol style="list-style-type: none"> 1. S-a agățat ața în greifer 	<ol style="list-style-type: none"> 1. Îndepărtați firul superior și suveica, rotiți roata de mână înainte și înapoi, îndepărtați rămășițele de fire. Efectuați operația de ungere conform descrierii.

SK Prehľad problémov

Problémy	Dôvod problémov	Riešenie problémov
Roztrhnutie hornej nite	<ol style="list-style-type: none"> 1. Niť nie je správne navlečená 2. Napätie nite je príliš veľké 3. Niť je príliš hrubá pre zvolenú ihlu 4. Ihla nie je správne nasadená 5. Niť je zachytená o nitový kolík 6. Ihla je poškodená 	<ol style="list-style-type: none"> 1. Znova navlečte niť 2. Zmenšite napätie nite (menšie číslo) 3. Zvoľte väčšiu ihlu 4. Odstráňte a znovu nasadte ihlu (plochou stranou dozadu) 5. Odstráňte niť a naviňte ju na cievku 6. Vymeňte ihlu
Preskakovanie stehov	<ol style="list-style-type: none"> 1. Ihla nie je správne nasadená 2. Ihla je poškodená 3. Bola použitá zlá veľkosť nite 4. Pätka nie je správne nasadená 	<ol style="list-style-type: none"> 1. Odstráňte a znovu nasadte ihlu (plochou stranou dozadu) 2. Nasadte novú ihlu 3. Zvoľte vyhovujúcu ihlu pre váš typ nite a materiálu 4. Skontrolujte a správne pripevnite pätku
Zlomenie ihly	<ol style="list-style-type: none"> 1. Ihla je poškodená 2. Ihla nie je správne nasadená 3. Zlá veľkosť ihly pre zvolený materiál 4. Je nasadená zlá pätká 	<ol style="list-style-type: none"> 1. Nasadte novú ihlu 2. Nasadte ihlu správne (plochou stranou dozadu) 3. Zvoľte vyhovujúcu ihlu pre váš typ nite a materiálu 4. Zvoľte správnu pätku
Voľné stehy	<ol style="list-style-type: none"> 1. Niť nie je správne navlečená 2. Cievka nie je správne navinutá 3. Kombinácia ihly/ nite/ materiálu je zlá 4. Je nastavené zlé napätie nite 	<ol style="list-style-type: none"> 1. Znova navlečte niť 2. Naviňte cievku podľa obrázku 3. Veľkosť ihly musí byť vhodná pre váš typ nite a materiálu 4. Upravte napätie nite
Šev alebo látka sa krčí	<ol style="list-style-type: none"> 1. Ihla je príliš hrubá pre zvolený materiál 2. Dĺžka stehu je zle nastavená 3. Napätie nite je príliš veľké 	<ol style="list-style-type: none"> 1. Zvoľte tenšiu ihlu 2. Prestavte dĺžku stehu 3. Zmenšite napätie nite
Stehy sú nerovnomerné	<ol style="list-style-type: none"> 1. Nekvalitná niť 2. Cievka nie je správne navinutá 3. Materiál bol ťahaný 	<ol style="list-style-type: none"> 1. Zvoľte kvalitnejšiu niť 2. Odstráňte cievku, znova ju naviňte a správne vložte naspäť 3. Nefahajte materiál počas šitia, stroj ho posúva automaticky
Šijací stroj je hlučný	<ol style="list-style-type: none"> 1. Šijací stroj musí byť naolejovaný 2. Prach alebo olej sa nachádza v chapači alebo na ihlovej tyči 3. Bol použitý nekvalitný olej 4. Ihla je poškodená 	<ol style="list-style-type: none"> 1. Naolejujte stroj ako je popísané v návode 2. Vyčistite chapač a zúbky podávača ako je popísané v návode 3. Na olejovanie stroja používajte iba kvalitný olej 4. Vymeňte ihlu
Šijací stroj sa zasekáva	<ol style="list-style-type: none"> 1. Niť sa zachytila v chapači 	<ol style="list-style-type: none"> 1. Vysoňovajte obe nite, otáčajte ručným kolesom dopredu a dozadu a zachytenú niť odstráňte. Stroj naolejujte podľa popisu v návode.

Porucha	Příčina	Odstranění chyby
Vrchní nit se trhá	<ol style="list-style-type: none"> 1. Stroj není správně navléknutý 2. Napětí nitě je příliš silné 3. Nit je pro jehlu příliš silná 4. Jehla není správně nasazená 5. Nit se omotala kolem kolíku cívky na nitě 6. Jehla je poškozená 	<ol style="list-style-type: none"> 1. Stroj znovu navlékněte 2. Snižte napětí nitě (nižší číslo) 3. Zvolte silnější jehlu 4. Vyměňte jehlu a znovu ji nasadte (plochá strana dřívku směrem dozadu) 5. Vyměňte nit a naviňte ji na cívku 6. Vyměňte jehlu
Vynechané stehy	<ol style="list-style-type: none"> 1. Jehla není správně nasazená 2. Jehla je poškozená 3. Byla použita chybná tloušťka jehly 4. Příkladná patka není správně nasazená 	<ol style="list-style-type: none"> 1. Vyměňte jehlu a znovu ji nasadte (plochá strana dřívku směrem dozadu) 2. Nasadte novou jehlu 3. Jehlu přizpůsobte niti a látce 4. Překontrolujte příkladnou patku a správně ji nasadte
Zlomená jehla	<ol style="list-style-type: none"> 1. Jehla je poškozená 2. Příkladná patka není správně nasazená 3. Nesprávná tloušťka jehly pro danou látku 4. Byla nasazena nesprávná příkladná patka 	<ol style="list-style-type: none"> 1. Nasadte novou jehlu 2. Jehlu správně nasadte (plochá strana dřívku směrem dozadu) 3. Jehlu přizpůsobte niti a látce 4. Zvolte správnou příkladnou patku
Volné stehy	<ol style="list-style-type: none"> 1. Stroj není správně navléknutý 2. Cívkové pouzdro není správně navléknuto 3. Poměr jehly/látky/nitě je chybný 4. Špatné napětí nitě 	<ol style="list-style-type: none"> 1. Překontrolujte navléknutí 2. Cívkové pouzdro navlékněte tak, jak je vyobrazeno 3. Tloušťka jehly musí souhlasit s druhem látky a nitě 4. Opravte napětí nitě
Švy se vlní nebo se látka řasí	<ol style="list-style-type: none"> 1. Jehla je pro látku příliš silná 2. Délka stehu je nesprávně nastavená 3. Napětí nitě je příliš silné 	<ol style="list-style-type: none"> 1. Zvolte tenčí jehlu 2. Znovu nastavte délku stehu 3. Snižte napětí nitě
Stehy a podávání jsou nerovnoměrné	<ol style="list-style-type: none"> 1. Špatná kvalita nitě 2. Cívkové pouzdro není správně navléknuto 3. Látka byla vtáhnuta 	<ol style="list-style-type: none"> 1. Zvolte kvalitnější nit 2. Vyměňte cívkové pouzdro, znovu ho navlékněte a správně vložte 3. Za látku během šití netahejte, nechte ji podávat strojem
Stroj je příliš hlučný	<ol style="list-style-type: none"> 1. Stroj musí být namazán 2. Prach nebo olej na chapači nebo jehelní tyči 3. Byl použit nekvalitní olej 4. Jehla je poškozená 	<ol style="list-style-type: none"> 1. Namažte ho olejem podle popisu 2. Vyčistěte chapač a podavač tak, jak je to popsáno 3. Používejte pouze kvalitní olej pro šicí stroje 4. Vyměňte jehlu
Stroj se zasekává	<ol style="list-style-type: none"> 1. Nit zavěšená v chapači 	<ol style="list-style-type: none"> 1. Vyměňte vrchní nit a cívkové pouzdro, otočte ručním kolem směrem dozadu a dopředu a odstraňte zbytky nití. Namažte olejem tak, jak je to popsáno.

HU Tárgymutató

A		Felső szál befűzése	42	M		T	
		Felső szálfeszítés	46			Tartozékok	18, 20
Alsó szál befűzése	38	Fiók rövid útmutatóval	24	Monogram és hímzés		Tű behelyezése	40
Alsó szál felhozatala	48	Fodrozás	116	hímzőkerettel	108	Tű fent/lent	54
Alsó szál orsózása	34	Fontos biztonsági utasítások	1	Ö		Tű-, anyag- és	
Anyagtovábbító súllyesztése	52	G		Öltésminta balasz		cérnatáblázat	58
Aplikáció	104			beállítása	56	Tűzés	112
Automata tűbefűző	44	Gép csatlakoztatása az elektromos hálózatra	26, 28	Öltésválasztás	62, 88	V	
Áttekintés	14, 16	Gomblyukak készítése	78	Orsó behelyezése	36	Vakszegély/ fehérnemű öltés	72
C		Gomblyukak varrása	80	Overlock öltés	74	Varratok rögzítése	50
Cikk-cakk öltés	68, 70	Gombok felvarrása	76	Q		Varróasztal	22, 24
Cipzár és paszpól varrása	82	Gondozás	122, 124, 126	Quiltöltés	110	Varrótalp nyomás beállítása	30
Csipke bevarrása	102	H		R		Varrótalp tartó - felszerelése	32
D		Háromszoros cikk-cakk öltés	86	Rejtett cipzár	114	Z	
Darázsöltés	90	Haszonöltések	96	S		Zavarok elhárítása	128
Díszítő öltések	98	I		Sebességkorlátozás	54	Zsinórbevarró talp	92
E		Ikertű	106	Start/stop gomb	54		
Egyenes öltés és tűpozíció	64, 66	K		Stoppolás	100		
F		Kétfokozatu varrótalp emelő	30	Szabadkezes stoppolás	94		
Felső anyagtovábbító talp	118, 120			Szegőtalp	84		
				Szívból gratulálunk	12		

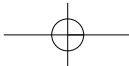
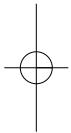
Lista termenilor de referință RO

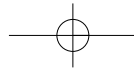
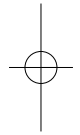
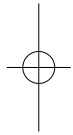
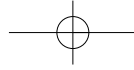
A		F		R	
Ac dublu	107	Font monogramă și		Racordarea mașinii la	
Ac sus/jos	55	brodare cu gherghef	109	instalația electrică	27, 29
Accesorii	19, 21			Reglare balans model	
Alegere cusătură	89	I		cusătură	57
Alegerea cusăturii	63	Începerea operației de		Reglare presiune picioruș	31
Aplicații	105	cusut	51	Reliefare transportor	53
		Întreținere	123, 125	Remedierea defectiunilor	
B		Infilare automată	45	de funcționare	129
Bobinare fir inferior	35	Infilare fir superior	43	Ridicarea firului inferior	49
Butonul Start-Stop	55	Infilarea aței inferioare	39		
		Instrucțiuni de siguranță	3	S	
C		Introducere ac	41	Schimbare bec	127
Coasere butoniere	79, 81	Introducere mosorel	37	Sertar cu instrucțiuni	
Coasere dantelă	103			scurte	25
Coasere fermoar și		L		Stopare 101	
paspoal	83	Levier ridicare picioruș		Stopare cu mâna liberă	95
Coasere nasturi 77		cu două trepte	31		
Cusătură de		Limitare viteză	55	T	
asamblare	113, 115			Tabele pentru ace,	
Cusătură de încrețire	117	M		materiale și fire	59
Cusătură dreaptă și		Măsuță de cusut	23, 25	Tensionare fir	47
poziție ac	65, 67	Montare suport picioruș	33	Tiv ascuns/cusătură	
Cusătură overlock	75			lenjerie	73
Cusătură quilt	111	P		Transportor	
Cusătură tripli zig-zag	87	Picioruș de aplicat șnur	93	superior	119, 121
Cusătură waspy	91	Picioruș de surfilare	85		
Cusătură zig-zag	69, 71	Prezentare generală	15, 17	V	
Cusături de bază/ ornamentale	97			Vă felicităm din inimă	12
Cusături ornamentale	99				

SK Riešenie problémov

A		N		P		Š	
Ako spustiť zúbky podávača	53	Napätie hornej nite	47	Pätka na našívanie šnúrky	93	Šitie gombíkovej dierky	79, 81
Aplikácie	105	Nasadenie držiaka šijacej pätky	33	Pätka pre šitie skrytých zipsov	115	Šitie zipsov a tunelov	83
Automatický navliekač	45	Nasadenie ihly	41	Pätka s horným posuvom	119, 121	Skrátený návod	25
C		Našívanie čipky	103	Plástový steh	91	Slepý steh/ prádlový steh	73
Cik-cakový steh	69, 71	Našívanie gombíkov	77	Plátanie	101	Spríevodca voľbami ihiel, materiálov a nití	60
D		Nastavenie jemného doladenia stehov	57	Poloha ihly hore / dolu	55	T	
Dekoratívne stehy	99	Nastavenie prítlaku šijacej pätky	31	Praktické stehy	97	Tlačidlo štart - stop	55
Dôležité bezpečnostné pokyny	5	Nasúvací stolík	23, 25	Prehľad	15, 17	Trojnásobný cik-cakový steh	87
Dvojihla	107	Navíjanie cievky spodnej nite	35	Prehľad problémov	130	Ú	
Dvojpolohová páčka dvihača pätky	31	Navlékání vrchní nitě	43	Pripojenie stroja k elektrickej sieti	27, 29	Údržba	123, 125
G		O		Príslušenstvo	19, 21	V	
Gratulujeme Vám	12	Obmedzenie maximálnej rýchlosti	55	Programátor	89	Vkladanie cievky	37
L		Osnovanie cievkovej nite - spodnej nite	39	Q		Voľba stehu	63
Lemovacia pätká	85	Overlokový steh	75	Quiltovací steh	111, 113	Výmena žiarovky	127
M		R		R		Vytiahnutie spodnej nite nad stehovú dosku	49
Monogramy a vyšívanie s použitím vyšívacieho rámika	109	Riasenie	117	Rovný steh a polohy ihly	65, 67	Z	
		Ručné plátanie	95	Z		Zaistenie švu	51

A		N		Patka vrchního podávání 119, 121	Ú
Aplikace 105		Napetí horní niti 47		Poloha jehly nahoru/dolů 55	Údržba 123, 125, 127
Automatický navlékač nitě do jehly 45		Nasazení cívky 37		Připojení stroje k síti 27, 29	Užitkové stehy 97
D		Nastavení jemného doladění stehového vzoru 57		Příšívání knoflíků 77	V
Důležité bezpečnostní pokyny 7		Nastavení přitlaku patky 31		Příšívání zipů a sámků 83	Vložení jehly 41
Dvojitá jehla 107		Navíjení spodní nitě 35		Příslušenství 19, 21	Volba stehů 63, 89
Dvoustupňová páka zdvíhače patky 31		Navlékání spodní niti 39		Prošívací steh 111	Voštinový steh 91
H		Navlékání vrchní nitě 43		Prošívání 113	Všívání krajek 103
Přehled 15, 17		Neviditelný lem/steh pro jemné prádlo 73		R	Vytažení spodní nitě 49
K		Ř		Rovný steh a poloha jehly 65, 67	Vytváření knoflíkových dírek 79, 81
Klikatý steh 69, 71		Řasení 117		Ruční látání 95	Z
L		O		S	Zajištění švu 51
Látání 101		Obnitkovací steh (overlock) 75		Spuštění podavače 53	Zásuvka se stručným návodem 25
M		Odstraňování poruch 131		Srdečné blahopřání 12	
Monogramy a vyšívání s vyšívacím rámem 109		Omezení rychlosti 55		Stůl na šicí potřeby 23, 25	
Montáž držáku patky 33		Ozdobné stehy 99		T	
		P		Tabulka kombinace jehel, látek a nití 61	
		Patka pro lemování 85		Tlačítko Start - stop 55	
		Patka pro našívání šňůrek 93		Trojitý klikatý steh 87	
		Patka pro šití skrytých zipů 115			





bernette
sublime

HU / RO / SK / CZ – 08/2013
502020,84.20 / 021E7R1601
©BERNINA International AG
Steckborn CH, www.bernina.com



For more information visit
www.mybernette.com