

bernette
sublime

my
city

my
bernette



Rome 3
Rome 5
Rome 7

Bedienungsanleitung
Instrucciones de manejo
Mode d'emploi
Istruzioni d'uso

* 此頁請印於封面背面

DE

Hinweis:

Diese Anleitung beschreibt drei verschiedene bernette Modelle. Oben links auf den Seiten sind jeweils die Modelle aufgeführt, für die die entsprechende Seite zutrifft..

ES

Indicación:

Este manual describe tres modelos diferentes "bernette". Arriba en la parte izquierda de la página están indicados los modelos para los cuales la página correspondiente es válida.

FR

Remarque:

Ces directives englobent un descriptif des trois modèles "bernette". Le modèle évoqué ressort en haut à gauche.

IT

Nota:

Questo manuale d'istruzione descrive tre modelli bernette diversi. In alto a sinistra di ogni pagina é evidenziata la macchina a cui si riferisce la relativa pagina.

WICHTIGE SICHERHEITSHINWEISE **DE**

Beim Gebrauch eines elektrischen Geräts sind folgende grundsätzliche Sicherheitsmassnahmen unbedingt zu beachten:

Lesen Sie vor dem Gebrauch dieser Nähmaschine alle Sicherheitshinweise durch. Bewahren Sie die Gebrauchsanweisung an einem geeigneten Ort in der Nähe des Gerätes auf. Händigen Sie die Gebrauchsanleitung bei der Weitergabe des Gerätes an Dritte ebenfalls mit aus.

GEFAHR - Zum Schutz gegen elektrischen Schlag:

1. Die Nähmaschine nie unbeaufsichtigt stehen lassen, solange sie am Stromnetz angeschlossen ist.
2. Nach Gebrauch und vor der Reinigung die Nähmaschine immer vom Stromnetz trennen.
3. Vor einem Glühlampenwechsel immer den Netzstecker ziehen. Nur Glühlampen des gleichen Typs verwenden, 12V/ 5W.

WARNUNG - Zum Schutz gegen Verbrennungen, Feuer, elektrischen Schlag oder Verletzungen von Personen:


1. Die Nähmaschine nicht als Spielzeug benutzen. Erhöhte Vorsicht ist angebracht, wenn die Nähmaschine von Kindern oder in der Nähe von Kindern benutzt wird.
2. Personen (einschließlich Kinder), die aufgrund ihrer physischen, sensorischen oder geistigen Fähigkeiten oder ihrer Unerfahrenheit oder Unkenntnis nicht in der Lage sind, das Gerät sicher zu benutzen, sollten dieses Gerät nicht ohne Aufsicht oder Anweisung durch eine verantwortliche Person benutzen.

3. Kinder sollten beaufsichtigt werden, um sicherzustellen, dass sie nicht mit dem Gerät spielen.
4. Diese Nähmaschine darf nur zu dem in dieser Anleitung beschriebenen Zweck benutzt werden. Es ist nur das vom Hersteller empfohlene, in dieser Anleitung enthaltene Zubehör zu verwenden.
5. Diese Nähmaschine nie benutzen, falls Kabel oder Stecker beschädigt sind, sie nicht störungsfrei funktioniert, sie fallengelassen oder beschädigt wurde, oder sie ins Wasser gefallen ist. Bringen Sie in diesem Fall die Nähmaschine zum nächstgelegenen autorisierten Fachhändler oder entsprechenden Fachmann zur Überprüfung, Reparatur, elektrischer oder mechanischer Einstellung.
6. Bei Gebrauch der Nähmaschine Lüftungsschlitze nicht blockieren. Halten Sie die Lüftungsschlitze der Nähmaschine und des Fussanlassers frei von Fusseln, Staub und Stoffrückständen.
7. Finger von allen beweglichen Teilen freihalten. Spezielle Vorsicht ist im Bereich der Nadel der Nähmaschine angebracht.
8. Nur originale Stichplatten benutzen. Eine falsche Stichplatte kann zu Nadelbruch führen.
9. Keine krummen Nadeln verwenden.
10. Während des Nähens den Stoff weder ziehen noch stossen. Das kann zu Nadelbruch führen.
11. Nähmaschine ausschalten ("O") bei Tätigkeiten im Bereich der Nadel wie Einfädeln, Nadel wechseln, Unterfaden einfädeln oder Nähfuss wechseln und ähnliches.
12. Beim Entfernen des Verdecks, beim Ölen oder bei anderen in der Anleitung erwähnten Unterhaltsarbeiten die Nähmaschine immer vom Stromnetz trennen (Netzstecker ziehen).

13. Keine Gegenstände in die Öffnungen an der Maschine fallen lassen oder stecken.
14. Die Nähmaschine auf keinen Fall im Freien benutzen.
15. Die Nähmaschine nicht an Orten benutzen, wo Treibgasprodukte (Sprays) oder Sauerstoff verwendet werden.
16. Zum Ausschalten Hauptschalter auf "0" stellen und Netzstecker herausziehen.
17. Beim Trennen vom Stromnetz immer am Stecker und nicht am Kabel ziehen.
18. Stellen Sie niemals etwas auf den Fußanlasser.
19. Der Schalldruckpegel unter normalen Bedingungen ist kleiner als 70 dB (A).
20. Diese Nähmaschine ist doppeltisoliert. Verwenden Sie nur Original-Ersatzteile. Beachten Sie den Hinweis für die Wartung doppeltisolierter Produkte.

WARTUNG DOPPELT-ISOLIERTER PRODUKTE

Ein doppeltisoliertes Produkt ist mit zwei Isolationseinheiten anstelle einer Erdung ausgestattet. Ein Erdungsmittel ist in einem doppeltisolierten Produkt nicht enthalten und sollte auch nicht eingesetzt werden. Die Wartung eines doppeltisolierten Produkts erfordert höchste Sorgfalt und beste Kenntnisse des Systems und sollte daher nur von qualifiziertem Personal vorgenommen werden. Verwenden Sie für Service und Reparatur nur Original-Ersatzteile. Ein doppeltisoliertes Produkt ist folgendermassen gekennzeichnet: "Doppeltisolierung" oder "Doppeltisoliert".

Das Symbol  kann ebenfalls ein solches Produkt kennzeichnen.

BEDIENUNGSANLEITUNG SORGFÄLTIG AUFBEWAHREN

Diese Nähmaschine ist nur für den Haushaltsgebrauch bestimmt.



Umweltschutz

BERNINA fühlt sich dem Umweltschutz verpflichtet. Wir bemühen uns, die Umweltverträglichkeit unserer Produkte zu erhöhen, indem wir diese ununterbrochen verbessern bezüglich Gestaltung und Produktions-Technologie.

Entsorgen Sie elektrische Geräte nicht im Hausmüll, nutzen Sie die Sammelstellen der Gemeinde.

Fragen Sie ihre Gemeindeverwaltung nach den Standorten der Sammelstellen.

Wenn elektrische Geräte unkontrolliert entsorgt werden, können während der Verwitterung gefährliche Stoffe ins Grundwasser und damit in die Nahrungskette gelangen, oder die Flora und Fauna auf Jahre vergiftet werden.

Wenn Sie das Gerät durch ein neues ersetzen, ist der Verkäufer gesetzlich verpflichtet, das alte mindestens kostenlos zur Entsorgung entgegenzunehmen.

NORMAS DE SEGURIDAD IMPORTANTES **ES**

Cuando se usa un aparato eléctrico tienen que respetarse las siguientes normas de seguridad:

Lea atentamente todas las instrucciones y las normas de seguridad antes de poner en marcha esta máquina de coser. Guardar este manual de instrucciones en un lugar adecuado, cerca del aparato. Entregar el manual de instrucciones, en caso de pasar del aparato a terceros, junto con el aparato.

PELIGRO - Para proteger contra electrochoque:

1. No dejar nunca la máquina de coser sin vigilancia si ella está enchufada a la red eléctrica.
2. Después de coser y antes de la limpieza hay que desconectar la máquina de coser de la red eléctrica.
3. Antes de cambiar la bombilla desenchufar la máquina de coser. Utilizar únicamente bombillas del mismo tipo, 12 vatios/5W.

ADVERTENCIA - Para proteger contra quemaduras, fuego, electrochoque o heridas de personas:

1. La máquina de coser no es ningún juguete. Tener mayor cuidado si la máquina de coser la usan los niños o si se utiliza cerca de ellos.
2. Personas (niños inclusive) que por causa de sus capacidades físicas, sensorias o mentales o por su inexperiencia o falta de conocimientos no son capaces de utilizar el aparato con seguridad, no deben utilizar este aparato sin vigilancia o sin instrucciones por parte de una persona responsable.

3. Hay que vigilar los niños para verificar que no jueguen con el aparato.
4. Usar esta máquina de coser solamente para los fines descritos en este manual. Usar únicamente los accesorios recomendados por el fabricante y descritos en este manual.
5. No utilizar nunca esta máquina de coser si el cable o el enchufe están dañados, ella no funciona bien, se ha dejado caer al suelo o está estropeada, se ha dejado caer dentro del agua. En este caso llevar inmediatamente la máquina de coser al próximo representante autorizado para controlarla, arreglarla, regularla eléctrica o mecánicamente.
6. No bloquear las aperturas de refrigeración durante el uso de la máquina de coser. Mantener las aperturas de refrigeración de la máquina de coser y del pedal de mando sin pelusillas, polvo o restos de ropa.
7. No acercarse nunca los dedos a las partes móviles, sobre todo cerca de la aguja de la máquina de coser.
8. Usar siempre placas-agujas originales. Una placa-aguja falsa puede romper la aguja.
9. No usar agujas torcidas.
10. Durante la costura ni tirar de la ropa ni empujarla. Esto podría romper la aguja.
11. Las manipulaciones en la zona de la aguja - como enhebrar, cambio de la aguja o de un pie prensatelas, enhebrado del hilo inferior etc. deben hacerse siempre con el interruptor principal desconectado ("O").
12. Al abrir la tapa, lubricar o antes de los trabajos de mantenimiento descritos en el manual hay que desconectar la máquina de coser computerizada de la red eléctrica (sacar el enchufe de la red eléctrica).

13. No dejar caer ni meter ningunos objetos dentro de las aperturas de la máquina de coser.
14. No usar nunca la máquina de coser al aire libre.
15. No usar la máquina de coser en sitios donde se utilizan productos propelentes (sprays) u oxígeno.
16. Para desconectar la máquina, poner el interruptor principal a "0" y sacar el enchufe de la red eléctrica.
17. Desenchufar de la red tirando siempre del enchufe y no del cable.
18. No colocar nunca cosas sobre el pedal de mando.
19. La intensidad del sonido – bajo circunstancias normales - es menor a 70 dB (A).
20. Esta máquina de coser computerizada tiene un aislamiento doble. Utilice únicamente piezas de recambio originales. Consulte la indicación para el mantenimiento de productos de aislamiento doble.

MANTENIMIENTO DE PRODUCTOS DE AISLAMIENTO DOBLE

Un producto de aislamiento doble tiene dos unidades de aislamiento en vez de una toma de tierra. En un producto de aislamiento doble no hay una toma de tierra, y tampoco debe incluirse una. El mantenimiento de un producto de aislamiento doble requiere mucha atención y conocimiento del sistema. Por eso sólo un especialista puede hacer este trabajo de mantenimiento. Usar únicamente piezas de recambio originales. Un producto de aislamiento doble está marcado con: „Doble aislamiento“ o „Aislamiento doble“.

El símbolo  puede también indicar semejante producto.

GUARDAR BIEN ESTE MANUAL DE INSTRUCCIONES

Esta máquina de coser computerizada está destinada únicamente para el uso doméstico.



Protección del medio ambiente

BERNINA se siente responsable de proteger el medio ambiente. Nos esforzamos en aumentar la compatibilidad de nuestros productos mejorándolos continuamente respecto diseño y tecnología de producción.

No eliminar aparatos eléctricos junto con los desperdicios domésticos. Utilizar los depósitos centrales del ayuntamiento.

Pregunte en el ayuntamiento donde se encuentran los depósitos centrales.

Si se eliminan aparatos eléctricos incontroladamente pueden producirse durante la descomposición componentes peligrosas y llegar hasta las aguas subterráneas y por consecuencia a la cadena alimenticia, o envenenar flora y fauna por muchos años.

Si reemplaza el aparato por uno nuevo, el vendedor tiene la obligación legal por lo menos de recoger el aparato viejo sin coste alguno para eliminarlo.

PRESCRIPTIONS DE SÉCURITÉ

FR

L'emploi d'un appareil électrique exige d'observer les mesures de sécurité suivantes: avant d'utiliser la machine, lisez attentivement toutes les directives de sécurité de ce manuel. Conservez ces directives près de votre machine et transmettez-les avec l'appareil si vous remettez votre machine à un tiers.

DANGER - pour la protection contre tout choc électrique:

1. Ne laissez jamais la machine à coudre sans surveillance tant qu'elle est raccordée au réseau.
2. Débranchez toujours la machine après usage et avant un nettoyage.
3. Retirez toujours la fiche du réseau avant de changer une ampoule. N'employez que des ampoules de même type, soit 12 volts/ 5 watts.

AVERTISSEMENT - pour éviter les risques de brûlures, d'incendie, de choc électrique ou de blessures de personnes:

1. Une machine à coudre n'est pas un jouet. La plus grande prudence est de mise quand la machine est utilisée par des enfants ou quand elle se trouve à leur proximité.
2. Toutes les personnes (y compris les enfants) qui ne sont pas en mesure d'utiliser en toute sécurité la machine en raison de leurs capacités physiques, sensorielles ou mentales ou en raison de leur inexpérience ou méconnaissance de l'objet, ne devraient jamais utiliser cette machine sans surveillance et devraient toujours être accompagnées d'une personne responsable maîtrisant les fonctions de cet appareil.
3. Ne laissez jamais la machine sans surveillance à proximité des enfants.

4. N'utilisez cette machine que dans le but d'accomplir les travaux décrits dans ce mode d'emploi. N'employez que les accessoires originaux recommandés par le fabricant.
5. N'employez pas cette machine si les câbles ou les prises sont abîmés, si elle ne fonctionne pas sans problème, si elle est tombée ou endommagée ou si elle est tombée dans l'eau. Apportez dans ce cas votre machine pour réparation, vérification ou réglage des composants électriques ou mécaniques auprès de l'agent BERNINA le plus proche ou du spécialiste agréé.
6. Veillez à ne pas boucher les fentes d'aération de votre machine. Libérez-les des éventuels bouts de fils et déchets de tissu ou dépoussiérez-les.
7. Éloignez vos doigts de toute pièce en mouvement. Une prudence toute particulière s'impose à proximité de l'aiguille de la machine.
8. N'utilisez que la plaque à aiguille originale. Une plaque inadéquate peut provoquer la cassure de l'aiguille.
9. N'utilisez jamais une aiguille tordue.
10. Pendant la couture, ne jamais tirer ou pousser le tissu. Risques accrus de cassure de l'aiguille!
11. Mettre toujours le commutateur principal sur "O" dès que vous travaillez à proximité de l'aiguille pour, par exemple, l'enfiler, la changer ou fixer un autre pied-de-biche, etc.
12. Débranchez (tirez la prise) toujours la machine lorsque vous retirez le capot pour effectuer les travaux d'entretien mentionnés dans le mode d'emploi comme, par ex., la lubrification.
13. Ne pas introduire ou laisser tomber des objets dans les ouvertures de la machine.

14. Ne jamais employer la machine en plein air.
15. Ne jamais employer la machine dans un local où l'on utilise des produits avec gaz propulseur (spray) ou de l'oxygène.
16. Débranchez la machine en réglant le commutateur principal sur "0" et retirez la prise du courant.
17. Débrancher la machine en tirant sur la fiche et non sur le câble.
18. Ne posez jamais aucun objet ou autre sur la pédale.
19. En conditions normales, le seuil d'isolation acoustique ne dépasse pas les 70 dB (A).
20. Cette machine à coudre est équipée d'une double isolation. N'employez que des pièces de rechange originales. Se reporter aux indications pour la remise en état des produits à double isolation.

ENTRETIEN DES PRODUITS À DOUBLE ISOLATION

Un produit à double isolation est équipé de deux isolations au lieu d'une mise à la terre. La mise à la terre n'est pas prévue sur un produit à double isolation et ne devrait donc pas être employée. L'entretien d'un produit à double isolation exigeant de grands soins et des connaissances poussées sur le système, il doit donc être réalisé seulement par du personnel qualifié. N'employez que des pièces de rechange originales pour l'entretien et la réparation. Un produit à double isolation est désigné de la manière suivante: "isolation double" ou "A double isolement".

6

Le symbole  peut également caractériser un tel produit.

CONSERVEZ SOIGNEUSEMENT CES PRESCRIPTIONS DE SECURITE

Cette machine à coudre est destinée exclusivement à l'usage domestique.



Protection de l'environnement

BERNINA se sent concernée par la protection de l'environnement. Nous nous efforçons ainsi d'augmenter l'impact environnemental de nos produits en améliorant sans cesse nos technologies de fabrication et de production.

Ne jetez jamais un appareil électrique dans les déchets ménagers et éliminez-le dans le respect des directives de votre commune/pays.

Adressez-vous à votre commune pour obtenir l'adresse des endroits de récupération.

Un appareil électrique éliminé sans contrôle dans la nature peut propager des agents nocifs dans la nappe phréatique et ainsi influencer et intoxiquer pour des années la chaîne alimentaire, la faune et la flore.

Si vous souhaitez remplacer votre ancien appareil contre un neuf, le vendeur est tenu légalement de reprendre l'ancien gratuitement pour élimination. La maintenance d'un produit doublement isolé exige la plus grande prudence et des connaissances approfondies du système et ne devrait donc qu'être effectuée par un technicien qualifié.

IMPORTANTI ISTRUZIONI DI SICUREZZA IT

Quando usate la macchina per cucire, rispettate sempre le precauzioni di sicurezza, incluso quanto qui di seguito specificato.

Per favore leggere tutte le istruzioni prima dell'uso. Conservare il manuale in un luogo vicino alla macchina per cucire. Se la macchina viene data a terzi, deve essere sempre accompagnata dal manuale d'istruzioni.

PERICOLO - per ridurre il rischio di shock elettrico.

1. Lasciare la macchina per cucire mai incustodita, quando la spina è inserita. Staccare sempre la spina della macchina per cucire al termine del lavoro e prima di procedere alla sua pulizia.
2. Staccare sempre la spina della macchina prima di sostituire la lampadina. Usare soltanto lampadine adatte - di 12V/5W.

ATTENZIONE - Per ridurre il rischio di bruciature, incendi, shock elettrico o danni alle persone.

1. Una macchina per cucire non è un giocattolo. Fare molta attenzione quando la macchina per cucire viene usata vicino a bambini.
2. Persone (e bambini), che non sono in grado di adoperare questa macchina in modo sicuro per mancanza di capacità fisiche o motoriche oppure per mancanza di conoscenza del prodotto, dovrebbero utilizzare la macchina solo sotto la sorveglianza di una persona esperta.
3. Bambini devono essere sorvegliati, per evitare che usino la macchina per cucire come giocattolo.


4. Usare questa macchina per cucire solo per l'uso a cui è destinata, come descritto all'interno del manuale. Usare solo accessori originali, come specificato in seguito.
5. Non usare la macchina per cucire se il cavo o la spina sono danneggiati, se la macchina non funziona correttamente, se è caduta o danneggiata oppure se la macchina è caduta nell'acqua. Portare la macchina per cucire solo da un rivenditore Bernina autorizzato per un esame, la riparazione oppure la regolazione meccanica o elettronica.
6. Non usare la macchina con le aperture della ventilazione bloccate. Mantenere le aperture della ventilazione libere da residui di polvere, filo e stoffa.
7. Tenere le dita lontane da tutte le parti in movimento, specialmente attorno all'ago della macchina per cucire.
8. Usare soltanto una placca ago originale. Una placca ago sbagliata potrebbe causare la rottura dell'ago.
9. Non usare aghi piegati.
10. Non tirare o spingere il tessuto durante il cucito, perché potrebbe causare la rottura dell'ago.
11. Spegnerla macchina („0“) durante qualsiasi attività vicino all'ago come infilare, sostituire l'ago, infilare la capsula del filo inferiore, cambiare il piedino, ecc.
12. Staccare la macchina per cucire sempre dalla rete di corrente quando i coperchi vengono smontati, durante la lubrificazione, ecc. (Staccare la spina dalla presa)
13. Non far cadere né inserire alcun oggetto nelle aperture della macchina.
14. Non usare la macchina all'aperto.
15. Non adoperare la macchina nei luoghi dove vengono usati prodotti con gas propellente oppure ossigeno.

16. Per spegnere la macchina mettere l'interruttore principale su „0” e staccare la spina dalla corrente.
17. Per staccare la macchina dalla corrente tirare sempre la spina, non il cavo.
18. Mai appoggiare degli oggetti sul reostato (pedale).
19. Il livello di rumore - sotto condizioni normali - è inferiore a 70 dB (A).
20. Questa macchina è dotata di un doppio isolamento. Usare solamente pezzi di ricambio originali. Osservare l'indicazione per la manutenzione di prodotti con doppio isolamento.

MANUTENZIONE DI PRODOTTI CON DOPPIO ISOLAMENTO

Un prodotto con doppio isolamento è dotato di due unità di isolamento, invece di una presa a terra. Un prodotto con doppio isolamento non contiene materiale di presa di terra. Il prodotto con doppio isolamento richiede una manutenzione precisa ed una buona conoscenza del sistema. Per questo motivo la manutenzione di prodotti del genere deve essere effettuata unicamente da personale qualificato. Per servizio e riparazione usare solamente pezzi di ricambio originali. Un prodotto con doppio isolamento è contrassegnato con la scritta "Isolamento doppio".

8

Il prodotto può portare anche il simbolo .

CONSERVATE QUESTE ISTRUZIONI CON CURA

La presente macchina per cucire è destinata al solo uso domestico.



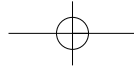
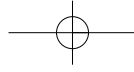
Protezione dell'ambiente

BERNINA è impegnata nella protezione dell'ambiente. Ci sforziamo a minimizzare l'impatto ambientale dei nostri prodotti continuamente migliorando la progettazione della nostra tecnologia di produzione.

Per concludere la preghiamo per la protezione dell'ambiente, di ritenersi alle regole nazionali per lo smaltimento dei rifiuti.

Questo prodotto non deve essere gettato tra i rifiuti domestici, perché durante il suo deterioramento delle sostanze pericolose possono inquinare le falde, entrando così nella catena alimentare ed avvelenando per anni fauna e flora - nel vostro comune vi sapranno indicare i posti di raccolta.

Quando una macchina per cucire viene sostituita con un modello nuovo, il rivenditore di macchine per cucire è obbligato di ritirare la macchina vecchia per lo smaltimento.



9



DE Inhaltsverzeichnis

Wichtige Sicherheitshinweise	1-2
Inhaltsverzeichnis.....	10
Übersicht bernette Rome 3.....	14
Übersicht bernette Rome 5/7.....	16
Zubehör bernette Rome 3.....	18
Zubehör bernette Rome 5/7.....	20
Vorbereiten der Maschine	22-56
Nadel-, Stoff- und Fadentabelle.....	58
Stichauswahl	62
Standard-Nähfunktionen	76
Knopflöcher	78-80
Erweiterte Nähfunktionen	82-120
Unterhalt.....	122-126
Behebung von Störungen.....	128
Stichwortverzeichnis	132

ES Índice

Normas de seguridad importantes.....	3-4
Índice.....	10
Vista general bernette Rome 3.....	15
Vista general bernette Rome 5/7.....	17
Accesorio bernette Rome 3.....	19
Accesorio bernette Rome 5/7.....	21
Preparación de la máquina.....	23-57
Tabla de aguja, tejido e hilo	59
Selección del punto	63
Funciones de costura estándar	77
Ojales.....	79-81
Funciones de costura avanzadas.....	83-121
Mantenimiento.....	123-127
Eliminar averías.....	129
Índice alfabético	133

FR Table des matières

Prescriptions de sécurité5-6

Table des matières11

Aperçu bernette Rome 3.....15

Aperçu bernette Rome 5/7.....17

Accessoires bernette Rome 3.....19

Accessoires bernette Rome 5/7.....21

Préparation de la machine23-57

Tableau des aiguilles, tissus et fils.....60

Sélection des points.....63

Fonctions de couture standards.....77

Boutonnieres79-81

Fonctions de couture avancées.....83-121

Maintenance123-127

Maîtrise des pannes.....130

Index.....134

IT Indice

Importanti istruzioni di sicurezza7-8

Indice11

Panoramica bernette Rome 3.....15

Panoramica bernette Rome 5/7.....17

Accessori bernette Rome 3.....19

Accessori bernette Rome 5/7.....21

Preparazione della macchina23-57

Tabella ago, stoffa e filo61

Selezione del punto63

Funzioni di cucito base77

Asole79-81

Cucito avanzato83-121

Manutenzione123-127

Eliminare difetti e malfunzionamenti131

Indice alfabetico135

DE**Herzliche
Gratulation**

Als BesitzerIn einer neuen Nähmaschine werden Sie am Nähen mit Präzisionsqualität von verschiedenartigen Stoffen Freude haben - von mehrlagigem Jeansstoff bis zu kostbaren Seidenstoffen.

Ihre Nähmaschine bietet das Höchste an Einfachheit und einfacher Anwendung. Zu Ihrer Sicherheit und um an den vielen Vorteilen und der leichten Anwendung Ihrer Nähmaschine die grösste Freude zu haben, empfehlen wir Ihnen, alle wichtigen Sicherheitshinweise, Anwendungen und Wartung in dieser Bedienungsanleitung zu lesen.

Dürfen wir vorschlagen, dass Sie vor dem ersten Anwenden Ihrer Nähmaschine die vielen Eigenschaften und Vorteile entdecken. Dabei gehen Sie diese Bedienungsanleitung Schritt um Schritt durch, während Sie an Ihrer Nähmaschine sitzen.

ES**Enhorabuena**

Usted es dueña/o de una máquina de coser nueva con la cual disfrutará realizando costuras de precisión y calidad en todos los tejidos - de tejano grueso hasta seda delicada.

Su máquina de coser ofrece el máximo en simplicidad y manejo. Para su seguridad y para que tenga la mayor satisfacción aprovechando todas las ventajas y su fácil manejo, le recomendamos que lea en el manual de instrucciones todas las normas e indicaciones de seguridad, las aplicaciones y el mantenimiento.

Para que Usted descubra todas las características y ventajas de su máquina de coser le recomendamos que lea paso a paso este manual de instrucciones, mientras Usted esté sentada delante de su máquina de coser.

FR**Félicitations!**

Vous venez d'acquérir une machine à coudre de grande classe dans la fameuse qualité et précision de point de BERNINA! Des tissus fins et fragiles comme la soie aux tissus robustes tels que les jeans ou la toile de voile, elle relève tous les défis!

Conviviale, votre machine vous accompagnera fidèlement dans tous vos travaux de couture. Pour votre sécurité, nous vous conseillons de lire attentivement les prescriptions de sécurité avant de commencer votre travail. Lisez également scrupuleusement les directives d'emploi et de maintenance pour profiter pleinement de tous les avantages de votre machine.

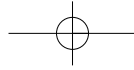
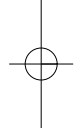
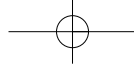
Découvrez progressivement toutes les applications et caractéristiques de votre nouvelle machine. Asseyez-vous devant votre machine et suivez pas à pas les directives d'emploi.

IT**Congratulazioni**

Lei è proprietaria di questa nuova macchina per cucire Bernette, che Le darà qualità e precisione durante il cucito su qualsiasi tipo di stoffa. dal jeans più pesante alla seta più sottile.

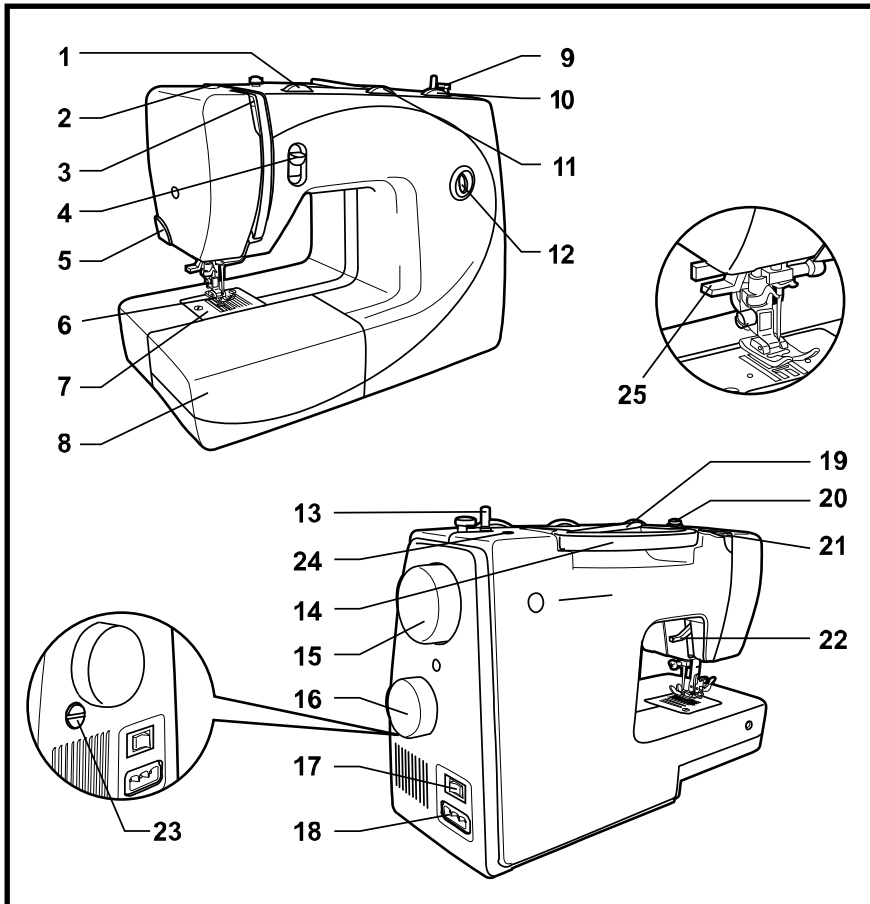
La Sua macchina per cucire offre il massimo di semplicità e facilità d'uso. Per garantire la Sua sicurezza e per poter sfruttare fin dall'inizio tutti i vantaggi della Sua Bernette, Le suggeriamo di leggere attentamente tutte le istruzioni relativi alla sicurezza ed all'uso della macchina.

Siamo convinti che apprezzerete i tantissimi vantaggi di Bernette, quando li scoprirete passo per passo davanti alla vostra macchina grazie a questo manuale d'istruzioni.



Rome 3

DE Übersicht



1. Fadenspannungs-Verstellknopf
2. Nähfußdruck
3. Fadenhebel
4. Rückwärtsnähtaste
5. Fadenabschneider
6. Nähfuß
7. Stichplatte
8. Nähtisch und Zubehörbox
9. Spulenstopper
10. Stichlängenknopf
11. Stichbreitenknopf
12. Musteranzeigefenster
13. Spuler
14. Traggriff
15. Handrad
16. Stichwahlknopf
17. Hauptschalter
18. Anschluss für Netzkabel
19. Garnrollenstift
20. Führung für Spuleinrichtung/
Vorspannung
21. Oberfadenführung
22. Nähfußhebel
23. Stichmuster-Balance
24. Loch für zweiten Garnrollenstift
25. Automatischer Einfädler

ES Vista general

1. Botón regulador de la tensión del hilo
2. Presión del pie prénsatelas
3. Tira hilo
4. Tecla para costura hacia atrás
5. Corta-hilos
6. Pie prénsatelas
7. Placa-aguja
8. Mesa móvil y caja de accesorios
9. Stop-devanador
10. Botón para el largo del punto
11. Botón para el ancho del punto
12. Ventana de indicación de la muestra
13. Devanador
14. Asa de transporte
15. Volante
16. Botón para selección del punto
17. Interruptor principal
18. Conexión para el cable de la red eléctrica
19. Portabobinas
20. Guía para devanador/ pretensor
21. Guía para el hilo superior
22. Palanca alza-prénsatelas
23. Balance de la muestra de punto
24. Agujero para segundo portabobinas
25. Enhebrador automático

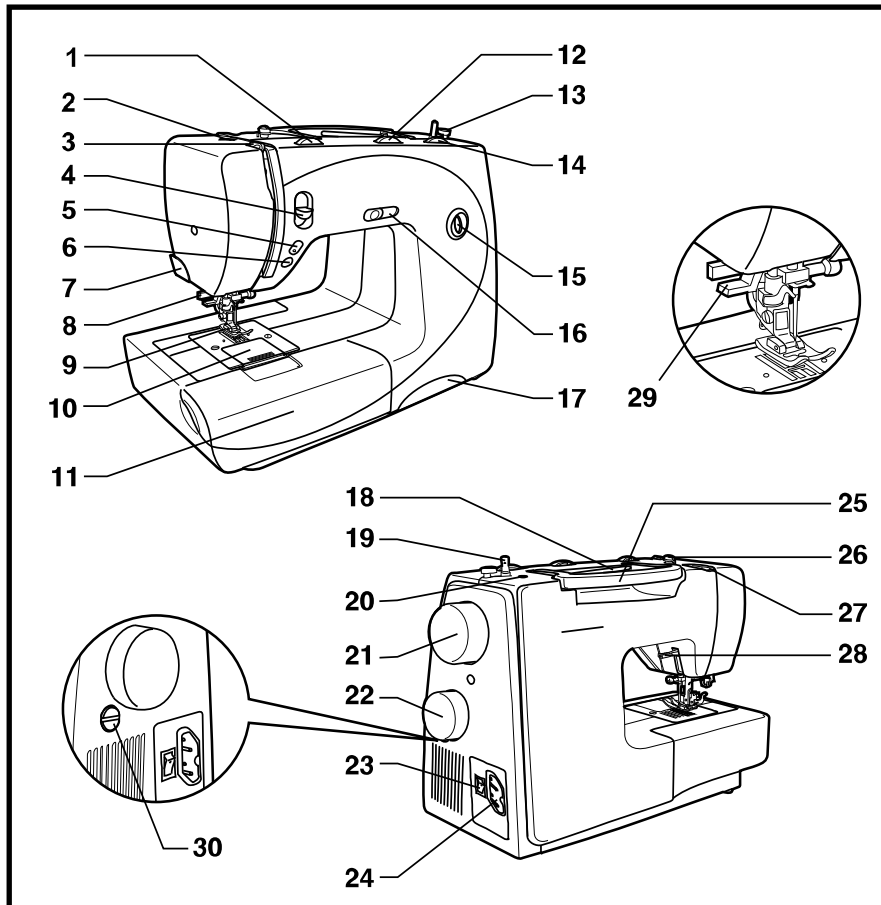
FR Aperçu

1. Bouton sélecteur de tension du fil
2. Pression du pied-de-biche
3. Levier du fil
4. Bouton de couture en marche arrière
5. Coupe fil
6. Pied-de-biche
7. Plaque à aiguille
8. Table rallonge et coffret d'accessoires
9. Arrêt de la bobine
10. Bouton de réglage de la longueur du point
11. Bouton de réglage de la largeur du point
12. Fenêtre d'affichage du motif
13. Dévidoir
14. Poignée
15. Volant à main
16. Bouton sélecteur des points
17. Commutateur principal
18. Raccordement du câble
19. Tige support de bobine
20. Guide de bobinage et prétension
21. Guide fil supérieur
22. Levier de pied-de-biche
23. Equilibrage du motif du point
24. Fente pour une deuxième tige support de bobine
25. Enfile fil automatique

IT Panoramica

1. Regolazione della tensione
2. Pressione del piedino
3. Leva tendifilo
4. Tasto avanti/ indietro
5. Tagliafilo
6. Piedino
7. Placca ago
8. Piano d'appoggio e scatola accessori
9. Stop del filarello
10. Regolazione della lunghezza punto
11. Regolazione della larghezza punto
12. Indicazione del punto
13. Filarello
14. Maniglia
15. Volantino
16. Manopola selezione punto
17. Interruttore principale
18. Presa del cavo di collegamento
19. Perno porta-filo
20. Guida del filarello/ pre-tensione
21. Guida del filo superiore
22. Leva alzapedino
23. Bilanciamento
24. Foro per il secondo perno portafilo
25. Infilatore automatico

Rome 5/ 7



DE Übersicht

1. Fadenspannungs-Verstellknopf
2. Nähfußdruck
3. Fadenhebel
4. Rückwärtsnähtaste
5. Nadel oben/ unten Taste (Rome 7)* (LED)
6. Start-Stopp-Taste (Rome 7)*
7. Fadenabschneider
8. Knopflochhebel
9. Nähfuß
10. Stichplatte
11. Nähtisch und Zubehörbox
12. Stichbreitenknopf
13. Spulenstopper
14. Stichlängenknopf
15. Musteranzeigefenster
16. Geschwindigkeitsbegrenzung (Rome 7)*
17. Schublade mit Kurzanleitung
18. Garnrollenstift
19. Spuler
20. Loch für zweiten Garnrollenstift
21. Handrad
22. Stichwahlknopf
23. Hauptschalter
24. Anschluss für Netzkabel
25. Traggriff
26. Unterfadenführung/ Vorspannung
27. Oberfadenführung
28. Nähfußhebel
29. Automatischer Einfädler
30. Stichmuster-Balance

* nur dieses Modell

ES Vista general

1. Botón regulador de la tensión del hilo
2. Presión del pie prénsatelas
3. Tira hilo
4. Tecla para costura hacia atrás
5. Aguja arriba/abajo (Rome 7)* (LED)
6. Tecla Start-Stop (Rome 7)*
7. Corta-hilos
8. Palanca ojal
9. Pie prénsatelas
10. Placa-aguja
11. Mesa móvil y caja de accesorios
12. Botón para el ancho del punto
13. Stop-devanador
14. Botón para el largo del punto
15. Ventana de indicación de la muestra
16. Limitación de la velocidad (Rome 7)*
17. Cajón con instrucción resumida
18. Portabobinas
19. Devanador
20. Agujero para segundo portabobinas
21. Volante
22. Botón para selección del punto
23. Interruptor principal
24. Conexión para el cable de la red eléctrica
25. Asa de transporte
26. Guía para el hilo inferior / pretensor
27. Guía para el hilo superior
28. Palanca alza-prénsatelas
29. Enhebrador automático
30. Balance de la muestra de punto

* sólo este modelo

FR Aperçu

1. Bouton sélecteur de tension du fil
2. Pression du pied-de-biche
3. Levier du fil
4. Bouton de couture en marche arrière
5. Touche aiguille en haut/en bas (Rome 7)* (LED)
6. Touche marche/arrêt (Rome 7)*
7. Coupe fil
8. Levier de boutonnière
9. Pied-de-biche
10. Plaque à aiguille
11. Table rallonge et coffret d'accessoires
12. Bouton de réglage de la largeur du point
12. Arrêt de la bobine
14. Bouton de réglage de la longueur du point
15. Fenêtre d'affichage du motif
- 16 Limitation de la vitesse (Rome 7)*
17. Tiroir avec directives résumées
18. Tige support de bobine
19. Dévidoir
20. Fente pour une deuxième tige support de bobine
21. Volant à main
22. Bouton sélecteur des points
23. Commutateur principal
24. Raccordement du câble
25. Poignée
26. Guide fil de canette et prétension
27. Guide fil supérieur
28. Levier de pied-de-biche
29. Enfile fil automatique
30. Equilibrage du motif du point

* seulement ce modèle

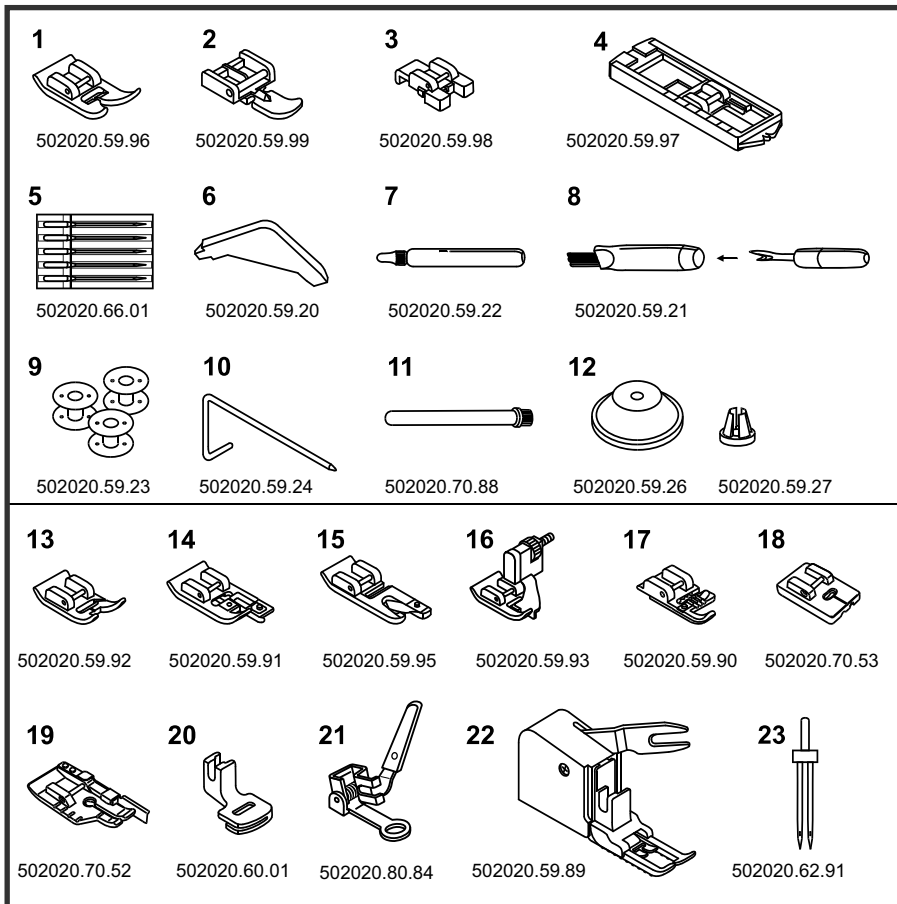
IT Panoramica

1. Regolazione della tensione
2. Pressione del piedino
3. Leva tendifilo
4. Tasto avanti/ indietro
5. Arresto dell'ago alto/ basso (Rome 7)* (LED)
6. Tasto Start/Stop (Rome 7)
7. Tagliafilo
8. Leva dell'asola
9. Piedino
10. Placca ago
11. Piano d'appoggio e scatola accessori
12. Regolazione larghezza punto
13. Stop del filarello
14. Regolazione della lunghezza punto
15. Oblò indicazione del punto
16. Regolazione della velocità (Rome 7)*
17. Cassetto con spiegazione abbreviata
18. Perno porta filo
19. Filarello
20. Foro per secondo perno portafilo
21. Volantino
22. Selezione punto
23. Interruttore principale
24. Presa del cavo di collegamento
25. Maniglia
26. Guida del filarello/ pre-tensione
27. Guida del filo superiore
28. Leva alzapiedino
29. Infilatore automatico
30. Bilanciamento

* solo questo modello

Rome 3

DE Zubehör



Standardzubehör (1)

1. Allzweckfuß (J)
2. Reissverschlussfuß (I)
3. Knopfannähfuß
4. Knopflochfuß (B)
5. Nadelsatz (5x)
6. L-Schraubenzieher
7. Ölkännchen
8. Pfeiltrenner/ Pinsel
9. Spulen (3x)
10. Kantenlineal
11. Garnrollenstift
12. Garnrollenhalter

Sonderzubehör *(2)

13. Stickfuß
14. Overlockfuß (G)
15. Säumerfuß
16. Blindstichfuß (L)
17. Kordelfuß
18. Verdeckter Reissverschlussfuß
19. 1/4" Quiltfuß
20. Kräuselfuß
21. Stopf-/ Stickfuß
22. Obertransportfuß
23. Zwillingsnadel

* Sonderzubehör wird nicht mit der Maschine mitgeliefert, sondern muss separat gekauft werden.

ES Accesorio

Accesorio estándar (1)

1. Pie prensatelas universal (J)
2. Pie prensatelas para cremallera (I)
3. Pie prensatelas para coser botones
4. Pie prensatelas para ojales (B)
5. Juego de agujas (5x)
6. Destornillador L
7. Aceitera
8. Corta-ojales / pincel
9. Canillas (3x)
10. Regla de borde
11. Espiga portabobinas
12. Soporte portabobinas

Accesorio especial *(2)

13. Pie prensatelas para bordar
14. Pie prensatelas overlock (G)
15. Pie prensatelas para dobladillo
16. Pie prensatelas para punto invisible (L)
17. Pie prensatelas para cordones
18. Pie prensatelas para cremallera
19. Pie prensatelas para trabajos Quilt 1/4"
20. Pie prensatelas para fruncidor
21. Pie prensatelas para zurcir/ bordar
22. Pie prensatelas para transportador
23. Aguja gemela

* El accesorio especial no está incluido junto con la máquina, el accesorio especial hay que comprarlo por separado.

FR Accessoires

Accessoires standards (1)

1. Pied universel (J)
2. Pied pour fermeture à glissière (I)
3. Pied pour boutons
4. Pied pour boutonnière (B)
5. Jeu d'aiguilles (5x)
6. Tournevis en L
7. Flacon d'huile pour lubrification
8. Découd-vite et pinceau
9. Canettes (3x)
10. Guide
11. Tige support de bobine
12. Support de bobine

Accessoires spéciaux *(2)

13. Pied pour la broderie
14. Pied pour surjet (G)
15. Pied ourleur
16. Pied pour points invisibles (L)
17. Pied pour cordon
18. Pied pour fermeture à glissière cachée
19. Pied pour quilt 1/4"
20. Pied pour Fronceur
21. Pied pour reprisage / broderie
22. Pied de transport supérieur
23. Aiguille jumelée

* les accessoires spéciaux ne sont pas livrés avec la machine et doivent être achetés séparément.

IT Accessori

Accessori standard (1)

1. Piedino universale (J)
2. Piedino per cerniere (I)
3. Piedino per attaccare bottoni
4. Piedino per asole (B)
5. Aghi (5x)
6. Cacciavite L
7. Olio
8. Taglia-asole/ pennello
9. Spoline (3x)
10. Righello
11. Perno portafilo
12. Disco svolgifilo

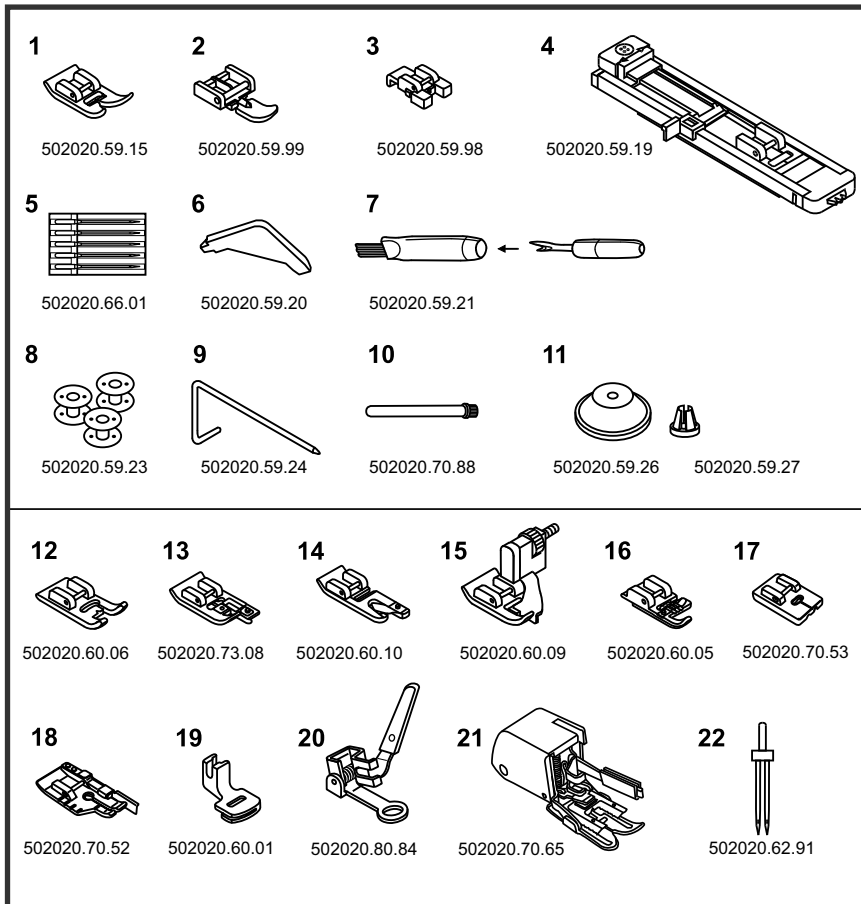
Accessori opzionali *(2)

13. Piedino per ricamo
14. Piedino overlock (G)
15. Piedino orlatore
16. Piedino per punto invisibile (L)
17. Piedino per cordoncino
18. Piedino per cerniera invisibile
19. Piedino per quiltare 1/4"
20. Piedino per arricciare
21. Piedino per rammendo/ ricamo a mano libera
22. Piedino doppio trasporto
23. Ago doppio

* Gli accessori opzionali non fanno parte del corredo della macchina e devono essere acquistati separatamente.

Rome 5 / 7

DE Zubehör



Standardzubehör (1)

1. Allzweckfuss (C)
2. Reissverschlussfuss (I)
3. Knopfannähfuss
4. Knopflochfuss (D)
5. Nadelsatz (5x)
6. L-Schraubenzieher
7. Pfeiltrenner/ Pinsel
8. Spulen (3x)
9. Kantenlineal
10. Garnrollenstift
11. Garnrollenhalter

Sonderzubehör *(2)

12. Stickfuss (A)
13. Overlockfuss (E)
14. Säumerfuss (K)
15. Blindstichfuss (F)
16. Kordelfuss (M)
17. Verdeckter Reissverschlussfuss
18. 1/4" Quiltfuss
19. Kräuselfuss
20. Stopf-/ Stickfuss
21. Obertransportfuss
22. Zwillingnadel

* Sonderzubehör wird nicht mit der Maschine mitgeliefert, sondern muss separat gekauft werden.

ES Accesorio

Accesorio estándar (1)

1. Pie prensatelas universal (C)
2. Pie prensatelas para cremallera (I)
3. Pie prensatelas para coser botones
4. Pie prensatelas para ojales (D)
5. Juego de agujas (5x)
6. Destornillador L
7. Corta-ojales/ pincel
8. Canillas (3x)
9. Regla de borde
10. Espiga portabobinas
11. Soporte portabobinas

Accesorio especial *(2)

12. Pie prensatelas para bordar (A)
13. Pie prensatelas overlock (E)
14. Pie prensatelas para dobladillo (K)
15. Pie prensatelas para punto invisible (F)
16. Pie prensatelas para cordones (M)
17. Pie prensatelas para cremallera
18. Pie prensatelas para trabajos Quilt 1/4"
19. Pie prensatelas parafruncidor
20. Pie prensatelas para zurcir/ bordar
21. Pie prensatelas paratransportador
22. Aguja gemela

* El accesorio especial no está incluido junto con la máquina, el accesorio especial hay que comprarlo por separado.

FR Accessoires

Accessoires standards (1)

1. Pied universel (C)
2. Pied pour fermeture à glissière (I)
3. Pied pour boutons
4. Pied pour boutonnière (D)
5. Jeu d'aiguilles (5x)
6. Tournevis en L
7. Découd-vite et pinceau
8. Canettes (3x)
9. Guide
10. Tige support de bobine
11. Support de bobine

Accessoires spéciaux *(2)

12. Pied pour la broderie (A)
13. Pied pour surjet (E)
14. Pied ourleur (K)
15. Pied pour points invisibles (F)
16. Pied pour cordon (M)
17. Pied pour fermeture à glissière cachée
18. Pied pour quilt 1/4"
19. Pied pour Fronceur
20. Pied pour reprise/ broderie
21. Pied de transport supérieur
22. Aiguille jumelée

* les accessoires spéciaux ne sont pas livrés avec la machine et doivent être achetés séparément.

IT Accessori

Accessori standard (1)

1. Piedino universale (C)
2. Piedino per cerniere (I)
3. Piedino per attaccare bottoni
4. Piedino per asole (D)
5. Aghi (5x)
6. Cacciavite L
7. Taglia-asole/ pennello
8. Spoline (3x)
9. Righello
10. Perno portafilo
11. Disco svolgifilo

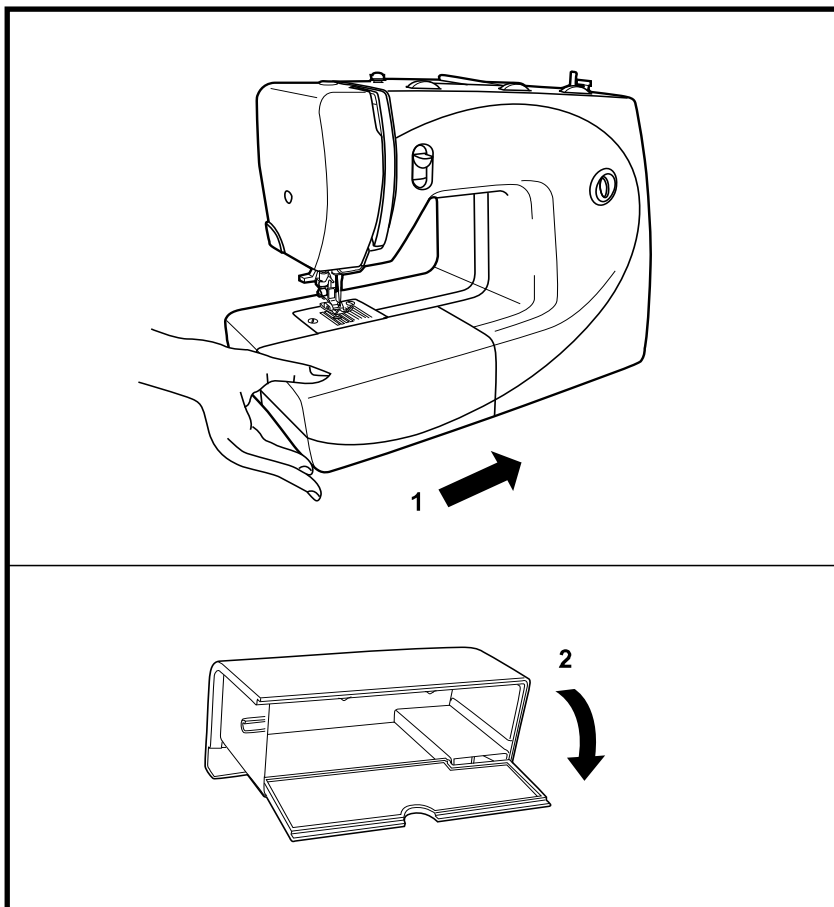
Accessori opzionali *(2)

12. Piedino per ricamo (A)
13. Piedino overlock (E)
14. Piedino orlatore (K)
15. Piedino per punto invisibile (F)
16. Piedino per cordoncino (M)
17. Piedino per cerniera invisibile
18. Piedino per quiltare 1/4"
19. Piedino per arricciare
20. Piedino per rammendo/ ricamo a mano libera
21. Piedino doppio trasporto
22. Ago doppio

* Gli accessori opzionali non fanno parte del corredo della macchina e devono essere acquistati separatamente.

Rome 3

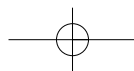
DE Nähtisch



Den Nähtisch zum Einschnappen horizontal halten und in Pfeilrichtung drücken. (1)

Das Innere des Nähtisches kann als Zubehörbox verwendet werden.

Zum Öffnen Deckel herunterklappen. (2)



ES Mesa móvil

Sujetar la mesa horizontalmente y empujarla en dirección de la flecha (1) hasta que se enganche.

El interior de la mesa móvil puede utilizarse como caja de accesorios.

FR Table rallonge

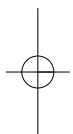
Maintenir la table rallonge à l'horizontale et encliqueter dans le sens de la flèche. (1)

L'intérieur de la table sert de coffret d'accessoires.

IT Piano d'appoggio

Per montare il piano d'appoggio, tenerlo orizzontalmente e spingerlo in direzione della freccia (1)

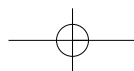
Il piano d'appoggio può essere usato anche come scatola per gli accessori.



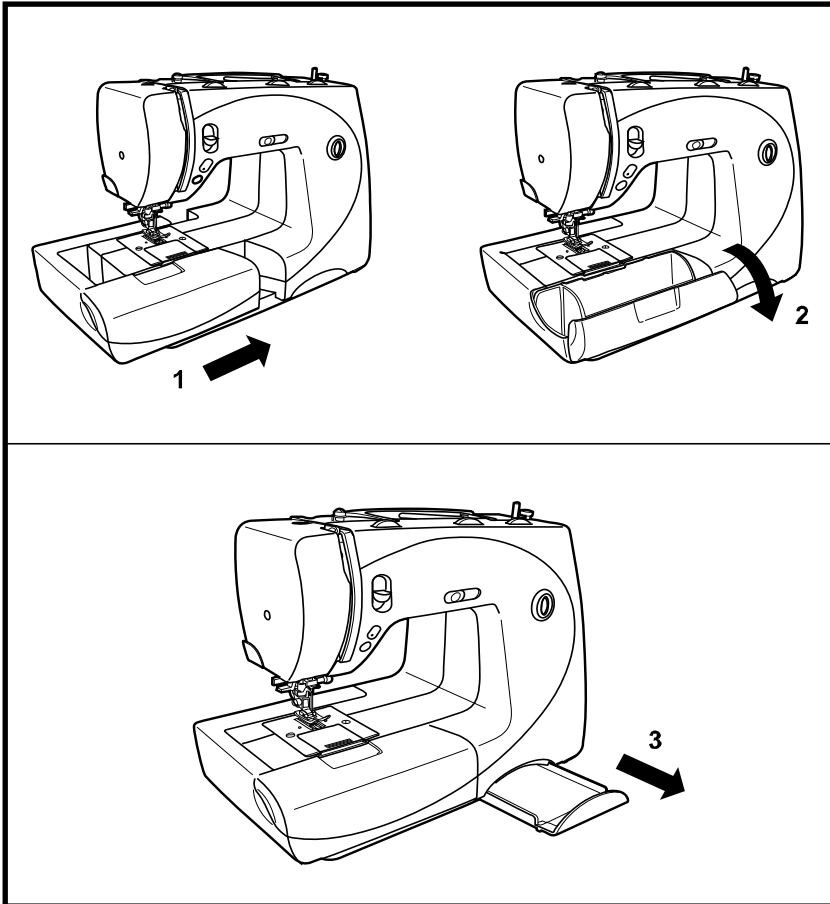
Para abrir, abatir la tapa hacia abajo (2).

Il suffit de rabattre le couvercle. (2)

Per aprire la scatola accessori ribaltare il coperchio (2)



Rome 5 / 7



DE Nähtisch

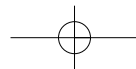
Den Nähtisch zum Einschnappen horizontal halten und in Pfeilrichtung drücken. (1)
Das Innere des Nähtisches zum Einschnappen kann als Zubehörbox verwendet werden.
Zum Öffnen Deckel herunterklappen. (2)

DE Schublade mit Kurzanleitung

Zum Öffnen Schublade herausziehen, zum Schliessen zurückschieben. (3)

In dieser Schublade finden Sie die wichtigsten Informationen zum Nähen auf einen Blick.
Die Farbcodierung der Stiche ist:

grün (Practical Stitches) = Nutztische
orange (Decorative Stitches) = Dekorstiche
blau (Stretch Stitches) = Stretchstiche
rot (Quilt Stitches) = Quiltstiche

**ES** Mesa móvil

Sujetar la mesa horizontalmente y empujarla en dirección de la flecha (1) hasta que se enganche.
El interior de la mesa móvil puede utilizarse como caja de accesorios.
Para abrir, abatir la tapa hacia abajo (2).

FR Table rallonge

Maintenir la table rallonge à l'horizontale et encliqueter dans le sens de la flèche. (1)
L'intérieur de la table sert de coffret d'accessoires.
Il suffit de rabattre le couvercle. (2)

IT Piano d'appoggio

Per montare il piano d'appoggio, tenerlo in modo orizzontale e spingerlo in direzione della freccia (1)
Il piano d'appoggio può essere usato anche come scatola per gli accessori.

**ES** Cajón con instrucción resumida

Para abrir, tirar del cajón; para cerrar empujarlo hacia adentro (3).

En este cajón encontrará a primera vista las más importantes informaciones sobre la costura.
El código en color de los puntos es el siguiente:

verde (Practical Stitches) = puntos útiles
naranja (Decorative Stitches) = puntos decorativos
azul (Stretch Stitches) = puntos stretch (elásticos)
rojo (Quilt Stitches) = puntos Quilt

FR Tiroir avec directives résumées

Tirer pour ouvrir le tiroir, pousser pour le refermer. (3)

Ce tiroir offre un aperçu rapide sur la couture.
Codage des couleurs des points:

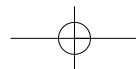
vert (Practical Stitches) = points utilitaires
orange (Decorative Stitches) = points décoratifs
bleu (Stretch Stitches) = points stretch
rouge (Quilt Stitches) = points quilt

IT Cassetto con spiegazioni

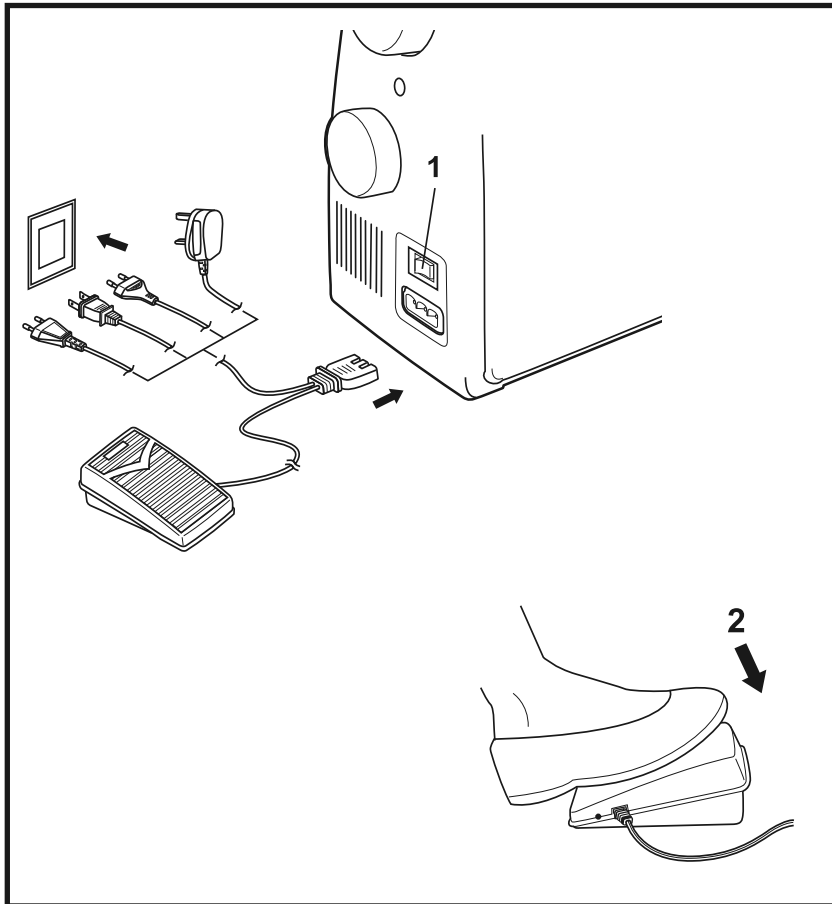
Aprire e chiudere il cassetto (3)

In questo cassetto potete vedere le informazioni più importanti per il cucito ad uno sguardo.
I punti sono contrassegnati da colori diversi:

verde (Practical Stitches) = punti pratici
arancio (Decorative Stitches) = punti decorativi
blu (Stretch Stitches) = punti elastici
rosso (Quilt Stitches) = punti quilting



Rome 3 / 5



DE Maschine ans Stromnetz anschliessen

Schliessen Sie die Maschine wie abgebildet ans Stromnetz an.

Achtung:
Trennen Sie die Maschine vom Netz, wenn sie nicht in Betrieb ist.

Nählicht
Den Hauptschalter drücken, um die Stromversorgung und das Nählicht einzuschalten. (1)

Position 0 - Maschine ist ausgeschaltet.
Position I - Maschine ist eingeschaltet.
Das Nählicht brennt.

Fussanlasser
Der Fussanlasser reguliert die Nähgeschwindigkeit. (2)

Achtung:
Wenden Sie sich an einen qualifizierten Elektriker, wenn es beim Anschliessen der Maschine ans Stromnetz Zweifel gibt.
Trennen Sie die Maschine vom Netz, wenn sie nicht in Betrieb ist. Das Gerät muss mit Fussanlasser KD-1902 (bei 100-120V) / KD-2902 (bei 220-240V) verwendet werden, die von ZHEJIANG FOUNDER MOTOR Co., Ltd. (China) hergestellt sind.

Wichtig:
Die optimale Außentemperatur für den störungsfreien Betrieb der Nähmaschine liegt bei 20°C +/- 10°C.

ES Conexión a la red eléctrica

Conectar la máquina a la red eléctrica como descrito en la ilustración.

Atención:

Desconecte la máquina de la red eléctrica si ella no se utiliza.

Luz de costura

Pulsar el interruptor principal para activar la conexión eléctrica y encender la luz de costura (1).

Posición 0 - la máquina está desconectada.
Posición I - la máquina está conectada.
La luz de costura está encendida.

Pedal de mando

El pedal de mando regula la velocidad de la costura (2).

Atención:

Si tiene alguna duda con la conexión a la red eléctrica, consulte a un electricista calificado. Si no se utiliza la máquina, desconectarla de la red eléctrica. La máquina hay que utilizarla con el pedal de mando KD-1902 (100-120V) / KD-2902 (en 220-240 voltios), ambos fabricados por ZHEJIANG FOUNDER MOTOR Co., Ltd. (China).

Importante:

La temperatura ambiental óptima para que la máquina de coser funcione sin perturbaciones es de 20°C +/- 10°C.

FR Raccordement de la machine

Raccorder la machine comme illustré.

Attention:

Débranchez la machine quand vous ne l'utilisez pas.

Eclairage

Appuyer sur le commutateur principal pour alimenter la machine en courant et activer l'éclairage. (1)

Position 0 - la machine est débranchée.
Position I - la machine est branchée.
L'éclairage est actif.

Pédale

La pédale règle la vitesse de couture. (2)

Attention:

Adressez-vous à un électricien qualifié si vous rencontrez un problème lors du raccordement de la machine au secteur. Débranchez la machine quand vous ne l'utilisez pas. Votre machine doit être accompagnée de la pédale KD-1902 (100-120 volts) / KD-2902 (pour 220-240 volts) fabriquée par ZHEJIANG FOUNDER MOTOR Co., Ltd. (China).

Important:

Les températures extérieures optimales pour le bon fonctionnement de la machine se situent entre +20°C / -10°C.

IT Collegare la macchina alla rete di corrente

Collegare la macchina alla rete di corrente come illustrato.

Attenzione:

Staccare la macchina dalla rete quando non viene usata.

Illuminazione:

Premere l'interruttore principale per accendere l'alimentazione di corrente e la luce (1)

Posizione 0 - la macchina è spenta
Posizione I - la macchina è accesa
La luce è accesa.

Reostato (pedale)

Il reostato regola la velocità di cucito (2)

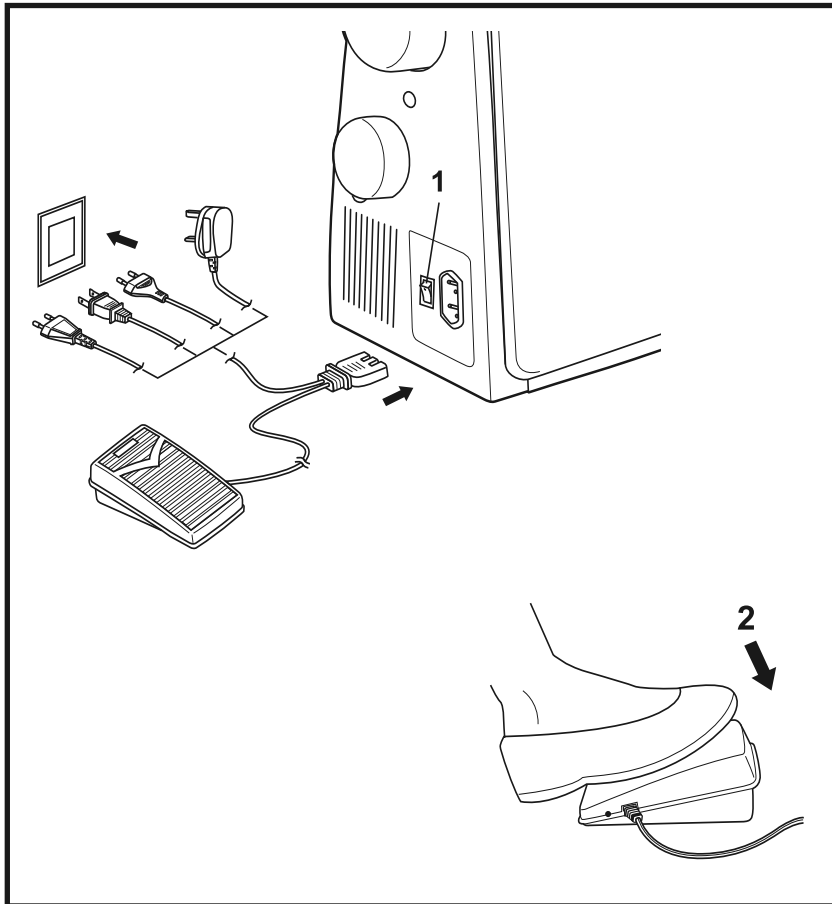
Attenzione

Consultate il rivenditore Bernina oppure un elettricista se non siete sicuri, come collegare la macchina alla rete di corrente. Staccare la macchina dalla rete di corrente quando non è in uso. Usare la macchina solo con il reostato KD-1902 (100-120 V) oppure KD-2902 (con 220-240 V), prodotto da ZHEJIANG FOUNDER MOTOR Co., Ltd. (China).

Importante:

La temperatura ottimale per garantire un perfetto funzionamento della macchina è tra +20°C / -10°C.

Rome 7



DE Maschine ans Stromnetz anschliessen

Schliessen Sie die Maschine wie abgebildet ans Stromnetz an.

Achtung:
Trennen Sie die Maschine vom Netz, wenn sie nicht in Betrieb ist.

Nählicht
Den Hauptschalter drücken, um die Stromversorgung und das Nählicht einzuschalten. (1)

Position 0 - Maschine ist ausgeschaltet.
Position I - Maschine ist eingeschaltet.
Das Nählicht brennt.

Fussanlasser
Der Fussanlasser reguliert die Nähgeschwindigkeit. (2)

Achtung:
*Wenden Sie sich an einen qualifizierten Elektriker, wenn es beim Anschliessen der Maschine ans Stromnetz Zweifel gibt.
Trennen Sie die Maschine vom Netz, wenn sie nicht in Betrieb ist. Das Gerät muss mit Fussanlasser FC-9001 (bei 220-240V) verwendet werden, der von ZHEJIANG FOUNDER MOTOR Co., Ltd. (China) hergestellt ist.*

Wichtig:
Die optimale Außentemperatur für den störungsfreien Betrieb der Nähmaschine liegt bei 20°C +/- 10°C.

ES Conexión a la red eléctrica

Conectar la máquina a la red eléctrica como descrito en la ilustración.

Atención:

Desconecte la máquina de la red eléctrica si ella no se utiliza.

Luz de costura

Pulsar el interruptor principal para activar la conexión eléctrica y encender la luz de costura (1).

Posición 0 - la máquina está desconectada.
Posición I - la máquina está conectada.
La luz de costura está encendida.

Pedal de mando

El pedal de mando regula la velocidad de la costura (2).

Atención:

Si tiene alguna duda con la conexión a la red eléctrica, consulte a un electricista calificado. Si no se utiliza la máquina, desconectarla de la red eléctrica. La máquina hay que utilizarla con el pedal de mando FC-9001 (220-240 voltios), ambos fabricados por ZHEJIANG FOUNDER MOTOR Co., Ltd. (China).

Importante:

La temperatura ambiental óptima para que la máquina de coser funcione sin perturbaciones es de 20°C +/- 10°C.

FR Raccordement de la machine

Raccorder la machine comme illustré.

Attention:

Débranchez la machine quand vous ne l'utilisez pas.

Eclairage

Appuyer sur le commutateur principal pour alimenter la machine en courant et activer l'éclairage. (1)

Position 0 - la machine est débranchée.
Position I - la machine est branchée.
L'éclairage est actif.

Pédale

La pédale règle la vitesse de couture. (2)

Attention:

Adressez-vous à un électricien qualifié si vous rencontrez un problème lors du raccordement de la machine au secteur. Débranchez la machine quand vous ne l'utilisez pas. Votre machine doit être accompagnée de la pédale FC-9001 (220-240 volts) fabriquée par ZHEJIANG FOUNDER MOTOR Co., Ltd. (China).

Important:

Les températures extérieures optimales pour le bon fonctionnement de la machine se situent entre +20°C / -10°C.

IT Collegare la macchina alla rete di corrente

Collegare la macchina alla rete di corrente come illustrato.

Attenzione:

Staccare la macchina dalla rete di corrente, quando non è in uso.

Illuminazione:

Premere l'interruttore principale per accendere l'alimentazione di corrente e la luce (1)

Posizione 0 - la macchina è spenta
Posizione I - la macchina è accesa
La luce è accesa.

Reostato (pedale)

Il reostato regola la velocità di cucito (2)

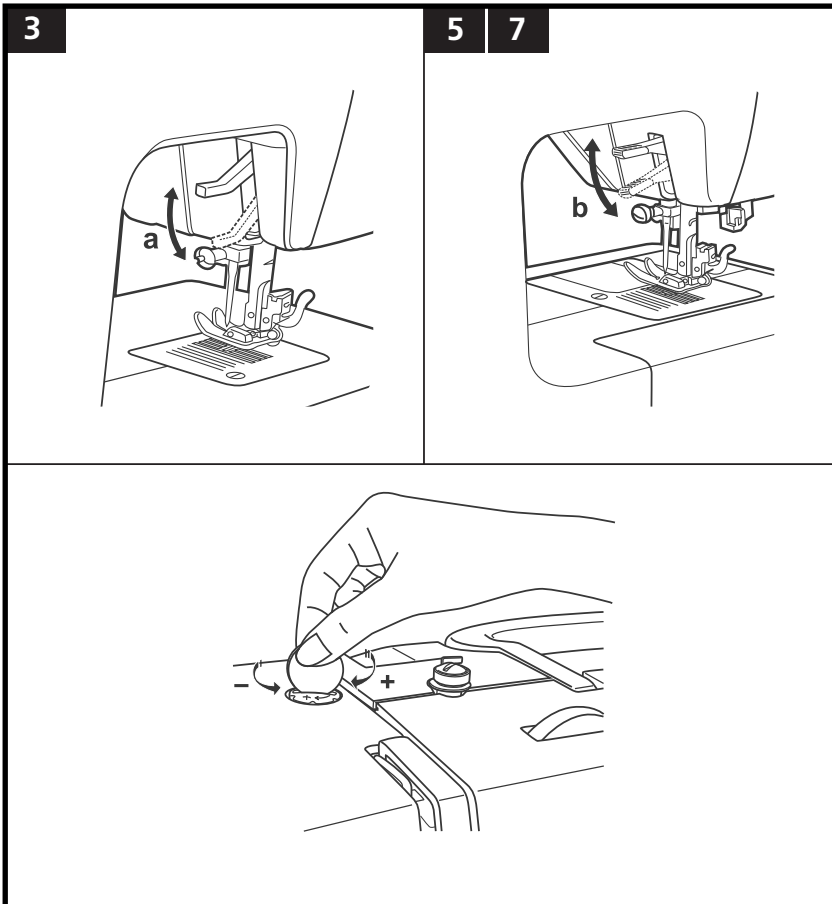
Attenzione:

Consultate il rivenditore Bernina oppure un elettricista se non siete sicuri, come collegare la macchina alla rete di corrente. Staccare la macchina dalla rete di corrente quando non è in uso. Usare la macchina solo con il reostato FC-9001 (220-240 V), prodotto da ZHEJIANG FOUNDER MOTOR Co., Ltd. (China).

Importante:

La temperatura ottimale per garantire un perfetto funzionamento della macchina è tra +20°C / -10°C.

Rome 3 / 5 / 7



DE Zweistufen-Nähfusshebel

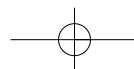
Beim Nähen von mehreren Lagen oder dicken Stoffen kann der Nähfuss um eine zweite Stufe angehoben werden, um die Näharbeit leichter zu platzieren.

DE Nähfussdruck einstellen

Der Nähfussdruck ist auf Normal eingestellt und bedarf keiner besonderen Einstellung für normales Nähen.

Der Nähfussdruck kann nach Bedarf eingestellt werden.

Für das Nähen von sehr dünnen Stoffen den Druck durch Drehen der Stellschraube gegen den Uhrzeigersinn lösen und von dicken Stoffen durch Drehen der Stellschraube im Uhrzeigersinn verstärken.

**ES****Palanca alza-prénsatelas en dos escalas**

Al coser varias capas de tela o tejidos gruesos se puede levantar el pie prénsatelas adicionalmente - segunda escala - para poder situar mejor la labor.

FR**Levier de pied-de-biche à 2 niveaux**

Le pied-de-biche est équipé d'un dispositif à deux niveaux qui peut être relevé dans sa position la plus haute pour faciliter le passage des tissus épais ou des ouvrages formés de plusieurs couches de tissus.

IT**Leva alzapedino (2 altezze)**

Il piedino può essere alzato ulteriormente (2. scatto), per posizionare sotto il piedino vari strati di stoffa o della stoffa molto voluminosa.

ES**Regulación de la presión del pie prénsatelas**

La presión del pie prénsatelas está regulada a normal y no hay que modificarla para los trabajos de costura normales.

La presión del pie prénsatelas puede regularse según las necesidades.

Para coser tejidos muy finos aflojar la presión girando el tornillo regulador en el sentido contrario a las agujas del reloj, para tejidos gruesos aumentar la presión girando el tornillo regulador en el sentido de las agujas del reloj.

FR**Réglage de la pression du pied-de-biche**

Le réglage de la pression du pied-de-biche est standardisé et ne doit pas être modifié pour les travaux de couture courants.

La pression du pied-de-biche peut être réglée selon les besoins.

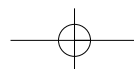
Pour les tissus fins, tournez la vis de réglage dans le sens contraire des aiguilles d'une montre et pour les tissus épais dans le sens des aiguilles d'une montre.

IT**Regolazione della pressione del piedino**

La pressione del piedino è regolata su „normale”. Per il cucito normale non è necessario di modificare la regolazione.

La pressione del piedino può essere regolata per lavorazioni particolari.

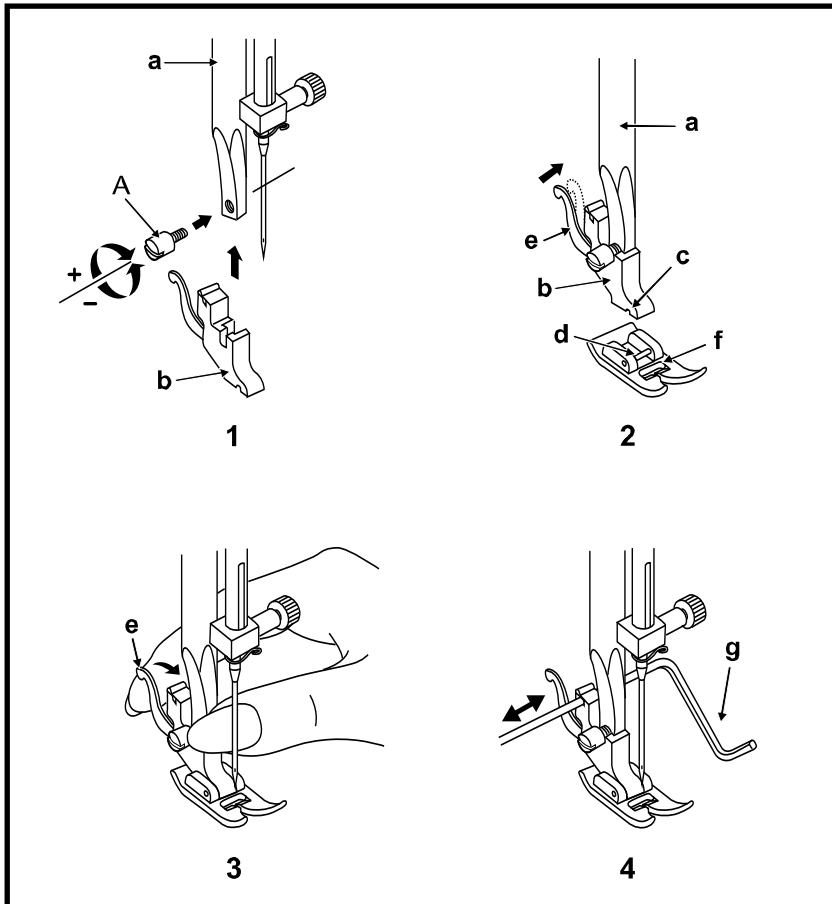
Per la lavorazione di stoffe molto sottili ridurre la pressione, girando la vite in senso anti-orario, per stoffe molto pesanti aumentare la pressione, girando la vite in senso orario.



Rome 3 / 5 / 7

DE

Montieren des Nähfusshalters



Achtung:

Bei allen nachstehend aufgeführten Umrüstungen Hauptschalter auf "O" stellen.

Nadel in die höchste Position bringen und den Nähfusshalter heben. Den Nähfusshalter (b) an der Nähfussstange (a) montieren. (1) Schraube (A) anziehen.

Nähfuss montieren:

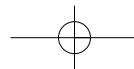
Nähfusshalter senken (b) bis die Rille (c) direkt oberhalb des Stifts (d) ist. (2) Nähfusshalter senken (b) und Nähfuss (f) rastet automatisch ein.

Nähfuss entfernen:

Nähfuss hochstellen. Nähfuss durch Hochheben des Hebels (e), an der Rückseite des Nähfusshalters lösen. (3)

Kantenlineal einsetzen:

Kantenlineal (g) wie abgebildet in den Schlitz einschieben. Abstand wunschgemäß für Säume, Falten, etc. anpassen. (4)

**ES****Montar el soporte del pie
prénsatelas****Atención:**

En todas las reorganizaciones descritas seguidamente, coloque el interruptor principal a "O".

Subir la aguja en su posición más alta y levantar la palanca del pie prénsatelas. Montar el soporte del pie prénsatelas (b) en el vástago engancha-pie (a) (1). Apretar el tornillo (A).

Montar el pie prénsatelas:

Bajar el soporte del pie prénsatelas (b) hasta que la ranura (c) esté directamente sobre el perno (d) (2).

Bajar el soporte del pie prénsatelas (b) y el pie prénsatelas (f) se engancha automáticamente.

Sacar el pie prénsatelas:

Subir el pie prénsatelas. Desenganchar el pie prénsatelas subiendo la palanca (e), en la parte posterior del soporte del pie prénsatelas (3).

Montar la regla de borde:

Meter la regla de borde (g) en la ranura como en la ilustración. Ajustar la distancia para dobladillos, pliegues, etc. a gusto (4).

FR**Montage du support du
pied-de-biche****Attention:**

Mettez toujours le commutateur principal sur "O" avant d'entreprendre les manipulations ci-dessous.

Relever l'aiguille dans sa position la plus haute et relever le levier du pied-de-biche. Fixer le levier (b) à la tige du pied (a). Visser (1) (A).

Montage du pied-de-biche:

Abaisser le support du pied (b) jusqu'à ce que la rainure (c) se trouve directement au-dessus de la tige (d). (2) Abaisser le support du pied (b), le pied-de-biche s'encliquette automatiquement.

Retirer le pied-de-biche:

Relever le pied-de-biche. Relever le levier (e) et retirer le pied en le faisant glisser vers l'arrière du support. (3)

Fixer le guide:

Glisser le guide (g) dans la fente comme illustré. Adapter (4) l'écart pour les ourlets, plis, etc.

IT**Montare il supporto del
piedino****Attenzione:**

Per le seguenti manipolazioni mettere sempre l'interruttore principale su „O”.

Portare l'ago alla sua posizione più alta ed alzare la leva alzapiedino. Fissare il supporto del piedino (b) alla barra del piedino (a). (1) Stringere la vite (A).

Montare il piedino:

Abbassare il supporto del piedino(b), finché la scanalatura (c) si trova sopra il perno (d) (2).

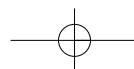
Abbassare il supporto del piedino (b), il piedino (f) si incastra automaticamente.

Togliere il piedino:

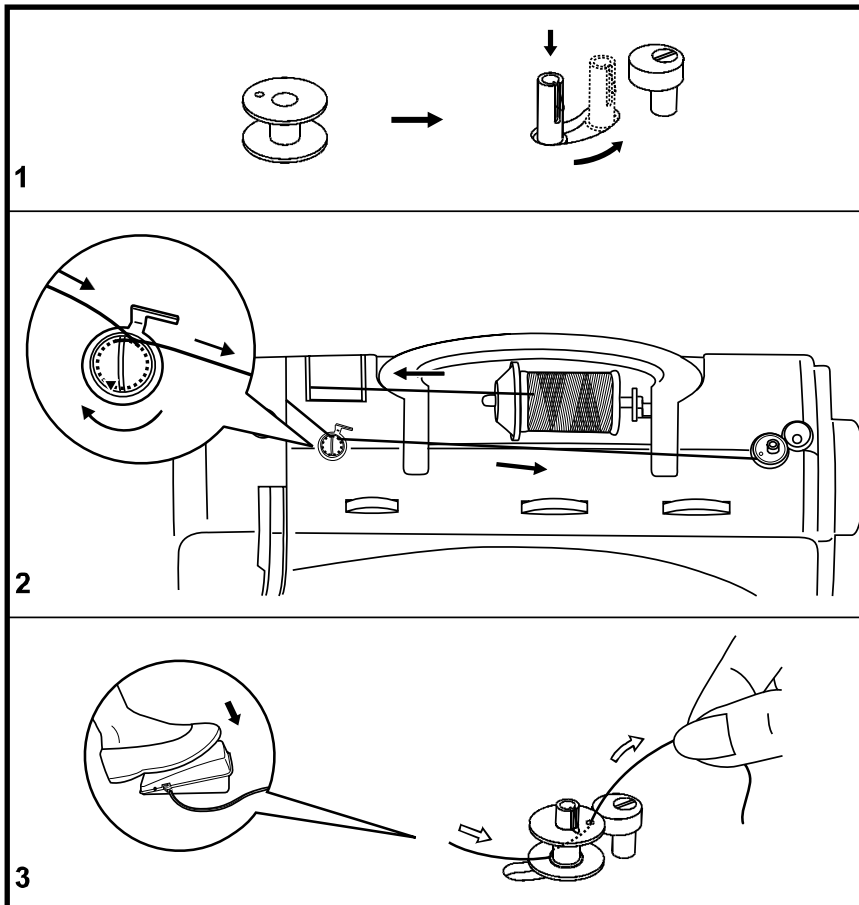
Alzare il piedino. Staccare il piedino, alzando la levetta (e) sul retro del supporto del piedino (3).

Montare il righello:

Inserire il righello (g) nella fessura come illustrato. Regolare la distanza a piacere; per cucire orli, pieghe ecc. (4)



Rome 3 / 5 / 7



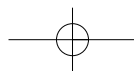
DE Unterfaden spulen

1. Leere Spule auf Spulerachse stecken.
2. Faden nach links und durch die Fadenspannung führen. Faden nach rechts bis zur Spule führen.
3. Faden einige Male von Hand im Uhrzeigersinn um die leere Spule wickeln oder Faden durch eines der Löcher in der Spule ziehen und Faden festhalten. Spule nach rechts in die Spulposition drücken. Fussanlasser leicht drücken. Spulvorgang stoppt, wenn die Spule voll ist. Spule nach links in Nähposition drücken und entfernen.

Vor dem Einsetzen der Spule in den Greifer, den Restfaden am Loch der Spule abschneiden.

Hinweis:

Wenn sich die Spulerachse in Spulposition befindet, können die Maschine und das Handrad nicht betätigt werden. Zum Nähen die Spulerachse nach links drücken (Nähposition).



ES Devanado del hilo inferior

1. Colocar la canilla vacía en el eje del devanador.
2. Llevar el hilo hacia la izquierda y pasarlo por el pretensor. Llevar el hilo hacia la derecha hasta la canilla.
3. Girar el hilo unas veces alrededor de la canilla, en el sentido de las agujas del reloj o pasar el hilo por uno de los agujeros de la canilla y sujetarlo. Empujar la canilla hacia la derecha en posición de devanado. Apretar ligeramente el pedal de mando. El devanador se para cuando la canilla está llena. Empujar la canilla hacia la izquierda en posición de costura y sacarla.

Corte el hilo sobrante en el ojo de la bobina antes de insertarla en el garfio.

Indicación:

Si el eje del devanador está en posición de devanado no se puede utilizar ni la máquina ni el volante. Para coser empujar el eje del devanador hacia la izquierda (posición de costura).

FR Remplissage de la canette

1. Encliqueter la canette vide sur l'axe.
2. Guider le fil vers la gauche et au travers du disque de tension du fil. Diriger le fil vers la droite en direction de la bobine.
3. Entourer plusieurs fois le fil dans la canette vide dans le sens des aiguilles d'une montre ou enfiler le fil dans le trou de la canette et maintenir son extrémité. Repousser la canette vers la droite dans la position d'embobinage. Appuyer légèrement sur la pédale. Le processus s'arrête dès que la canette est pleine. Repousser la canette vers la gauche et retirer.

Coupez le fil restant au trou de la canette avant de la positionner dans le crochet.

Remarque:

Quand l'axe se trouve en position d'embobinage, la machine et le volant sont bloqués et ne peuvent pas être actionnés. Pour coudre, repousser l'axe vers la gauche (position de couture).

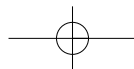
IT Avvolgere la spolina del filo inferiore

1. Mettere una spolina vuota sul filarello
2. Portare il filo verso sinistra ed attraverso la guida del filo. Portare il filo verso destra fino alla spolina.
3. Avvolgere il filo manualmente (3-4 giri) in senso orario sulla spolina, oppure infilare uno dei fori della spolina e tenere fermo il filo. Spingere la spolina verso destra nella posizione di avvolgimento. Premere il reostato. Il filarello si ferma automaticamente, quando la spolina è piena. Spostare la spolina verso sinistra e toglierla.

Prima di inserire la spolina nel crochet, si consiglia di tagliare il filo che fuoriesce dal foro della spolina.

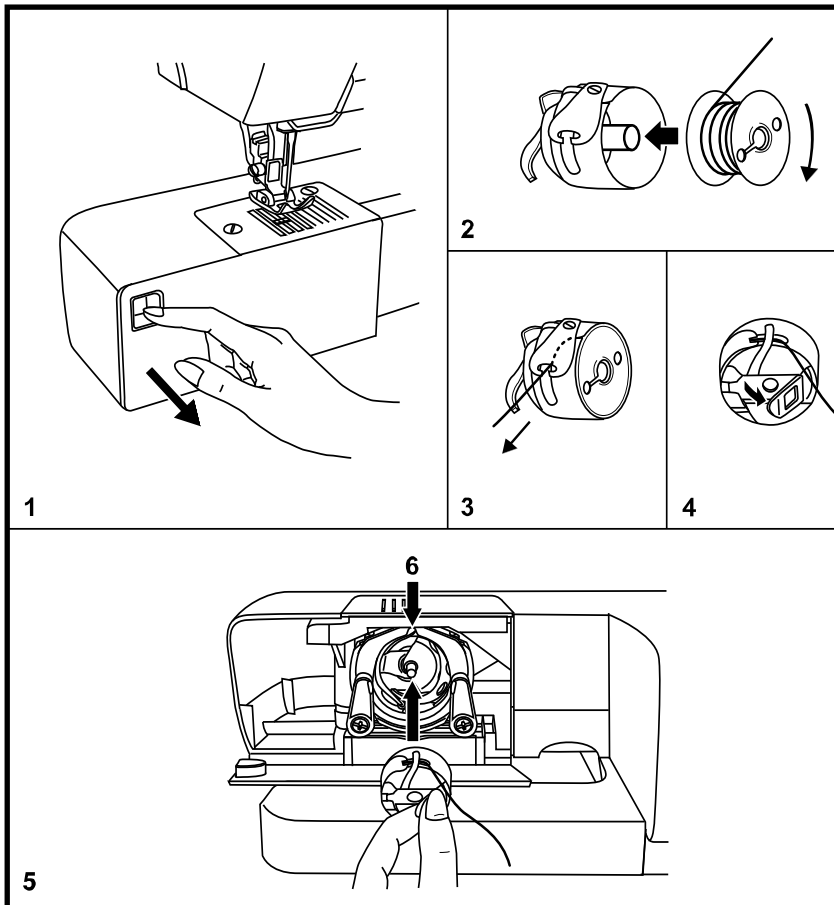
Indicazione:

Se il filarello si trova in posizione di avvolgimento, la macchina non cuce. Per cucire spostare il filarello verso sinistra (posizione di cucito).



Rome 3

DE Spule einlegen



Beim Einsetzen und Herausnehmen der Spule muss die Nadel in der höchsten Position sein.

- Klappdeckel öffnen (1).
- Spulenkapsel entfernen, an geöffneter Klappe herausziehen und sie aus dem Greifer nehmen.
- Spulenkapsel mit einer Hand halten. Spule so einlegen, dass der Faden im Uhrzeigersinn aufgespult ist (Pfeil) (2).
- Faden in den Schlitz und unter die Feder ziehen (3).
- Spulenkapsel an der Klappe halten (4).
- In den Greifer einsetzen (5). Darauf achten, dass der Spulenkapselfinger in der Kerbe oben an der Greiferbahn sitzt. (6)

Achtung:

Vor dem Einsetzen oder Herausnehmen der Spule Hauptschalter auf "0" stellen.




ES Colocar la canilla

Al colocar y sacar la canilla tiene que estar la aguja en su posición más alta.

- Abrir la tapa abatible (1).
- Sacar el canillero de la lanzadera tirando de la bisagra abierta.
- Sujetar el canillero con una mano. Colocar la canilla de manera que el hilo se gire en el sentido de las agujas del reloj (flecha) (2).
- Pasar el hilo por la ranura y debajo del muelle (3).
- Sujetar el canillero por la bisagra (4).
- Colocarlo en la lanzadera (5). Tener cuidado que el dedo del canillero se encuentre en la ranura superior de la lanzadera (6).

Atención:

Antes de colocar o sacar la canilla, colocar el interruptor principal a "0".



FR Mise en place de la canette

Placer l'aiguille dans sa position la plus haute et insérer ou retirer ensuite la canette.

- Ouvrir le couvercle (1)
- Retirer le boîtier de canette et sortir la canette.
- Tenir le boîtier de canette d'une main. Placer la canette, le fil doit se dérouler dans le sens des aiguilles d'une montre (flèche) (2).
- Tirer le fil dans la rainure et le faire glisser sous le ressort (3).
- Tenir le boîtier de canette par sa languette.
- Placer dans le crochet (5). La tige du boîtier de canette doit être dirigée vers le haut et être parfaitement positionnée dans la rainure du crochet. (6)

Attention:

Mettre toujours le commutateur principal sur "0" avant de retirer ou placer la canette.


IT Inserire la spolina

Per inserire o togliere la spolina, l'ago deve sempre trovarsi nella posizione più alta.

- aprire lo sportello (1)
- prendere il laccio della capsula ed estrarla dal crochet
- tenere la capsula con una mano; inserire la spolina in modo che il filo risulta avvolto in senso orario (freccia) (2)
- passare il filo nella fessura e sotto la molla (3)
- tenere la capsula con il laccio (4)
- inserire nel crochet (5); fare attenzione che il „dito“ della capsula sia inserito nell'apposita tacca del crochet (6)

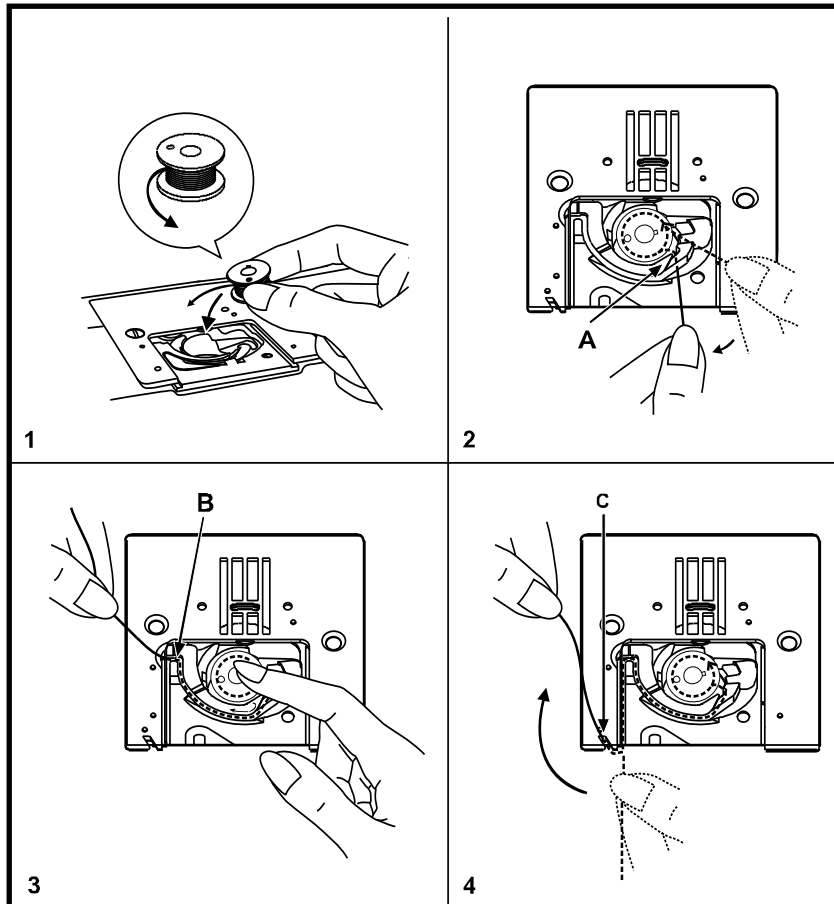
Attenzione:

Prima di togliere o inserire la spolina, mettere l'interruttore principale su "0"



Rome 5 / 7

DE Unterfaden einfädeln



Achtung:

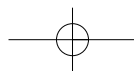
- Vor dem Ein- oder Ausfädeln der Maschine ist der Hauptschalter auf "O" zu stellen.
- Beim Einfädeln der Maschine muss der Fadenhebel in der höchsten Position sein.
- **Falsches Einfädeln kann zur Beschädigung der Maschine führen.**

Um die Spulenträgerabdeckung zu öffnen, ist diese nach vorne zu schieben.

- Spule so in den Spulenträger einlegen, dass der Faden im Gegenuhrzeigersinn aufgespult ist.
- Faden der Pfeilmarkierung nach in den Fadenführungsschlitz unter dem Führungsfinger (A) bis zur Umlenkung (B) einziehen
- Um sicherzustellen, dass der Faden in die Spannungsfeder des Spulenträgers eingezogen wird. Muss während dem einziehen, mit dem Finger ein leichter Druck auf die Spule ausgeübt werden. Zur Kontrolle muss beim abziehen des Fadens ein spürbarer Widerstand vorhanden sein.
- Faden an den Pfeilmarkierungen von (B) nach (C) in die Stichplatten Fadenführung einlegen.

Um überschüssigen Faden abzuschneiden Fasen an Punkt (C) über die Abschneideklinge nach hinten ziehen.

Um die Spulenträgerabdeckung zu schließen, ist diese nach hinten zu schieben.



ES Enhebrar el hilo inferior

Atención:

- Antes de enhebrar o sacar el hilo de la máquina, colocar el interruptor principal a "O".
- Al enhebrar la máquina tiene que estar la palanca tira-hilo en su posición más alta.
- **Un mal enhebrado puede dañar la máquina.**

Para abrir la tapa del canillero hay que empujarlo hacia adelante.

- Colocar la canilla de manera que el hilo se devane en el sentido contrario a las agujas del reloj.
- Colocar el hilo, conforme las marcas con flechas, en la ranura guía-hilo debajo del dedo (A) hasta la desviación (B)
- Para estar segura que el hilo entre bien en el muelle de tensión, hay que presionar ligeramente con el dedo sobre la canilla durante la colocación del hilo. Controlar de la manera siguiente: al tirar del hilo se debe notar una resistencia del hilo.
- Colocar el hilo de la marca con flecha (B) hasta (C) en la guía de la placa-aguja.

Para cortar el hilo que sobra, pasar el hilo en el punto (C) sobre la cuchilla y hacia atrás.

Cerrar la tapa del canillero empujándola hacia atrás.

FR Enfilage du fil de canette

Attention:

- Régler toujours l'interrupteur principal sur "O" avant d'effectuer un enfilage ou tout autre travail avec les aiguilles.
- Relever complètement le levier de fil avant l'enfilage de la machine.
- **Une erreur d'enfilage peut endommager la machine.**

Ouvrir le couvercle du support de canette en le faisant coulisser vers l'avant.

- Placer la canette dans le support, le fil doit se dérouler dans le sens contraire des aiguilles d'une montre.
- Guider le fil le long des repères en direction de la fente du guide fil sous la tige (A) jusqu'au coude (B).
- Vérifier le fil qui doit être passé dans le ressort de tension du support de canette. Pendant l'enfilage, exercer une légère pression sur la canette. Vérifier en tirant sur le fil qui doit offrir une certaine résistance.
- Introduire le fil dans le guide fil de la plaque à aiguille en suivant les repères de (B) à (C).

Découper le fil qui dépasse et tirer le fil du point (C) vers l'arrière par-dessus la lame de coupe.

Fermer le support du couvercle de la canette en le faisant coulisser vers l'arrière.

IT Infilare il filo inferiore

Attenzione:

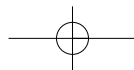
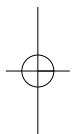
- mettere l'interruttore principale su "O" prima di sfilare/infilare la macchina
- prima dell'infilatura la leva tendifilo deve trovarsi nella posizione più alta.
- **Un errore d'infilatura può danneggiare la macchina.**

Spostare il coperchio del crochet in avanti per aprirlo.

- Inserire la spolina nel porta-spolina in modo che il filo giri in senso antiorario.
- Passare il filo sotto l'intaglio (A) nella direzione della freccia fino a (B)
- Premere leggermente con il dito sulla spolina per assicurarsi che il filo si trovi nella molla della tensione. Tirando il filo - si deve sentire una certa resistenza.
- Inserire il filo seguendo le frecce nelle guide (B) e (C) della placca ago.

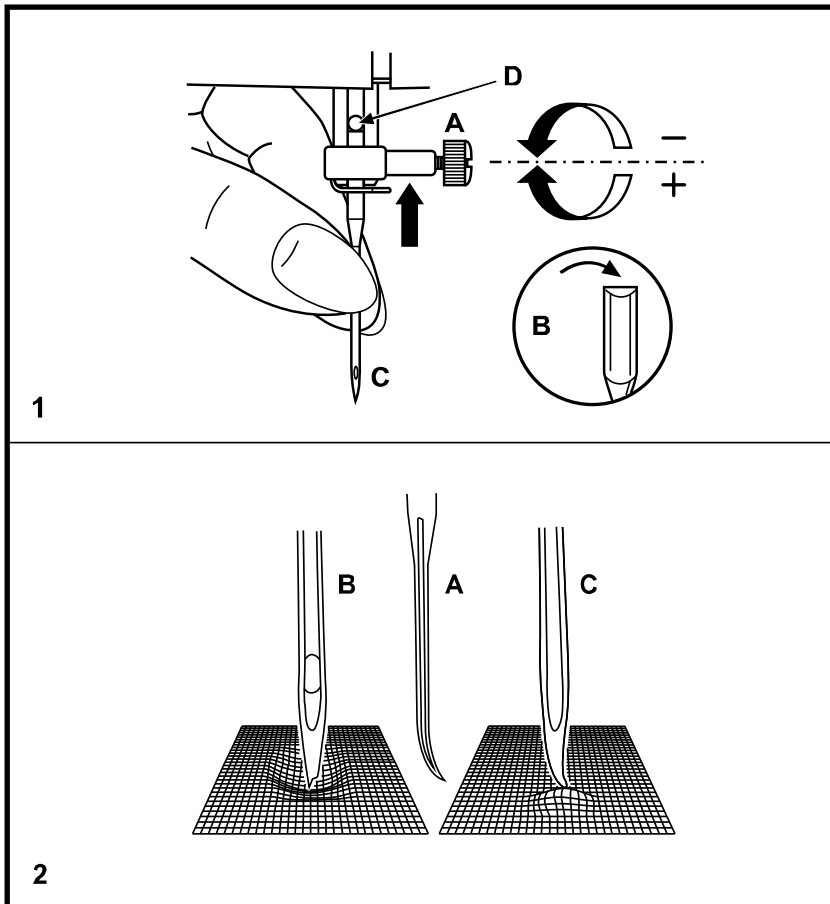
Tagliare il filo, passandolo sulla lama (C).

Per chiudere il coperchio del crochet, spingerlo indietro.



Rome 3 / 5 / 7

DE Nadel einsetzen



Achtung:

Vor dem Einsetzen oder Entfernen der Nadel Hauptschalter auf "O" stellen.

Nadel regelmässig ersetzen, vor allem bei Anzeichen von Abnützung und Nähsschwierigkeiten.

Die Nadel wie abgebildet einsetzen:

- Nadelbefestigungsschraube lösen und nach dem Einsetzen der neuen Nadel wieder festschrauben. (1)
- Flache Seite des Kolbens muss hinten sein.
- C/D. Nadel bis zum Anschlag nach oben schieben.

Nadeln müssen einwandfrei sein. (2)

Nähsschwierigkeiten entstehen bei:

- Krummen Nadeln
- Stumpfen Nadeln
- Beschädigten Nadelspitzen

ES Colocar la aguja

Atención:

Antes de colocar o sacar la aguja, colocar el interruptor principal a "0".

Cambiar regularmente la aguja, sobre todo cuando aparecen señales de desgaste o dificultades en la costura.

Colocar la aguja como en la ilustración:

- A. Aflojar el tornillo de fijación y después de colocar la aguja nueva, apretarlo de nuevo (1).
- B. La parte plana del vástago de la aguja tiene que mirar hacia atrás.
- C/D. Empujar la aguja hacia arriba hasta el tope.

Las agujas tienen que estar impecables (2). Dificultades aparecen con:

- A. agujas torcidas
- B. agujas despuntadas
- C. agujas con puntas defectuosas

FR Placer l'aiguille

Attention:

Mettre toujours le commutateur principal sur "0" avant de retirer ou placer l'aiguille.

Changer régulièrement l'aiguille dès qu'elle semble usée ou abîmée et que la couture devient difficile.

Placer l'aiguille comme illustré :

- A. Dévisser la vis, retirer l'aiguille et revisser dès que l'aiguille est en place. (1)
- B. Le côté plat doit toujours être dirigé vers l'arrière.
- C/D. Repousser l'aiguille vers le haut jusqu'à la butée.

L'aiguille doit être neuve et ne présenter aucun défaut. (2)

- La couture ne sera pas parfaite si :
- A. L'aiguille est tordue
 - B. L'aiguille est émoussée
 - C. La pointe de l'aiguille est abîmée

IT Inserire l'ago

Attenzione:

Prima di sostituire l'ago, mettere l'interruttore principale su "0"

Sostituire l'ago regolarmente, soprattutto se il punto è difettoso.

Inserire l'ago come illustrato.

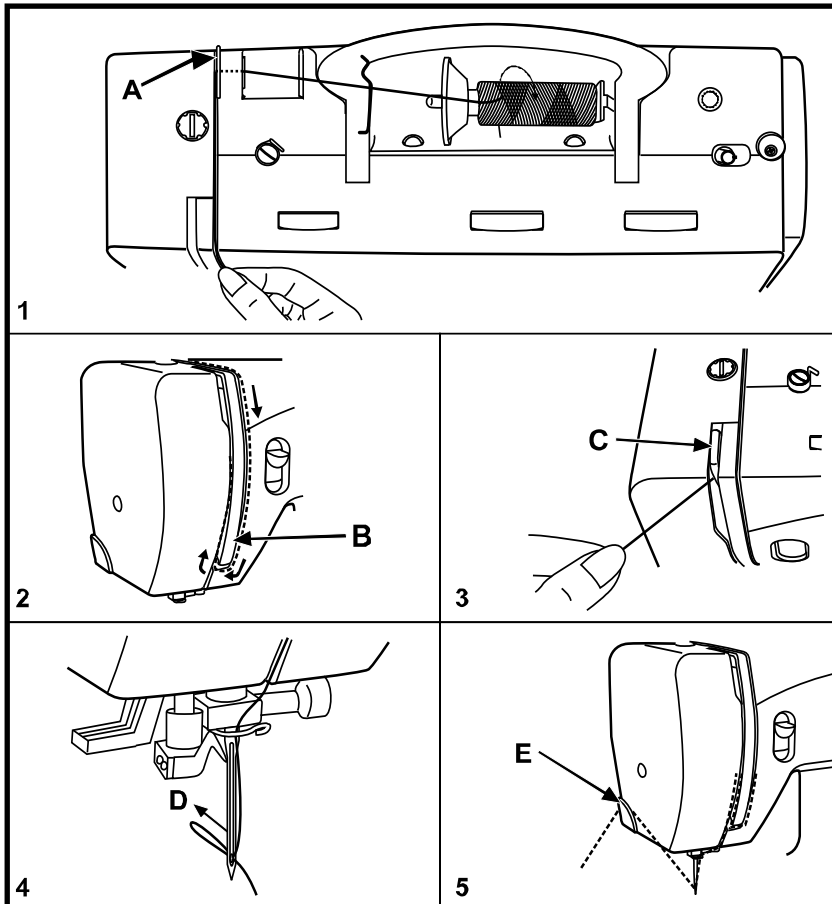
- A. Allentare la vite di fissaggio e stringerla nuovamente dopo la sostituzione dell'ago.
- B. La parte piatta dell'ago deve essere rivolta indietro.
- C./D. Spingere l'ago in alto, fino all'arresto.

L'ago deve essere impeccabile (2)

- Difetti di cucito possono essere causati da:
- A. Aghi piegati
 - B. Aghi spuntati
 - C. Aghi con punta danneggiata

Rome 3 / 5 / 7

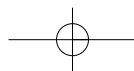
DE Oberfaden einfädeln



Achtung:

- Vor dem Ein- oder Ausfädeln der Maschine ist der Hauptschalter auf "0" zu stellen.
- Um die Oberfadenspannung auszulösen ist der Nähfußhebel anzuheben.
- Beim Einfädeln der Maschine muss der Fadenhebel in der höchsten Position sein.

1. Nähfaden mit passender Ablaufscheibe auf Garnrollenstift stecken (Fadenabzug Im Uhrzeiger sinn) Faden festhalten in die hintere Fadenumlenkung (A) und nach vorne durch den Schlitz in die Oberfadenspannung ziehen.
2. Faden rechts an der Abdeckung entlang nach unten um den Punkt (B) ziehen
3. Faden links an der Abdeckung entlang nach oben und in Fadenhebel (C) einziehen.
4. Faden nach unten in die Fadenöse (D) ziehen. Faden durch das Nadelöhr von vorne nach hinten einfädeln. (Nadeleinfädler Seite 40)
5. Etwa 10 cm. Faden hinten aus der Nadel heraushängen lassen oder überschüssigen Faden beim Fadenabschneider (E) abschneiden.



ES Enhebrar el hilo superior

Atención:

- Antes de enhebrar o sacar el hilo de la máquina, colocar el interruptor principal a "O".
- Para soltar la tensión del hilo superior, levantar la palanca alza-prénsatelas.
- Al enhebrar la máquina tiene que estar la palanca tira-hilo en su posición más alta.

1. Colocar la bobina en el portabobinas con la arandela guía-hilo adecuada (el hilo se devana en el sentido de las agujas del reloj. Sujetar el hilo y pasarlo por la guía posterior (A) y hacia adelante en la ranura de la tensión del hilo superior.
2. Pasar el hilo por la parte derecha a lo largo de la protección hacia abajo alrededor del punto (B).
3. Subir el hilo por la parte izquierda a lo largo de la protección hacia arriba y pasarlo por el tira-hilo (C).
4. Ahora tirar el hilo hacia abajo en el ojete (D). Enhebrar el ojete de la aguja, de adelante hacia atrás. (Enhebra-agujas página 40)
5. Dejar unos 10 cm de hilo detrás de la aguja o cortar el hilo que sobra con el corta-hilos (E).

FR Enfilage du fil supérieur

Attention:

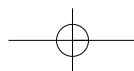
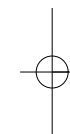
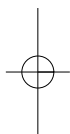
- Régler toujours l'interrupteur principal sur "O" avant d'effectuer un enfilage ou tout autre travail avec les aiguilles.
- Relever le levier du pied-de-biche pour dégager la tension du fil supérieur.
- Relever complètement le levier de fil avant l'enfilage de la machine.

1. Enficher le fil accompagné du disque correspondant sur le support de bobine (le fil se déroule dans le sens des aiguilles d'une montre), tenir fermement le fil dans le coude (A) et tirer vers l'avant au travers de la fente dans la tension du fil supérieur.
2. Guider le fil vers le bas le long et à la droite du recouvrement du levier de fil autour du point B.
3. Guider le fil vers le haut le long et à la gauche du recouvrement du levier de fil et tirer dans le levier de fil (C).
4. Tirer le fil vers le bas dans l'oeillet du fil (D). Enfiler le fil d'avant en arrière dans le chas de l'aiguille. (Enfilage de l'aiguille, voir page 40)
5. Laisser dépasser env. 10 cm de fil vers l'arrière ou découper le surplus de fil à l'aide du coupe fil (E).

IT Infilare il filo superiore

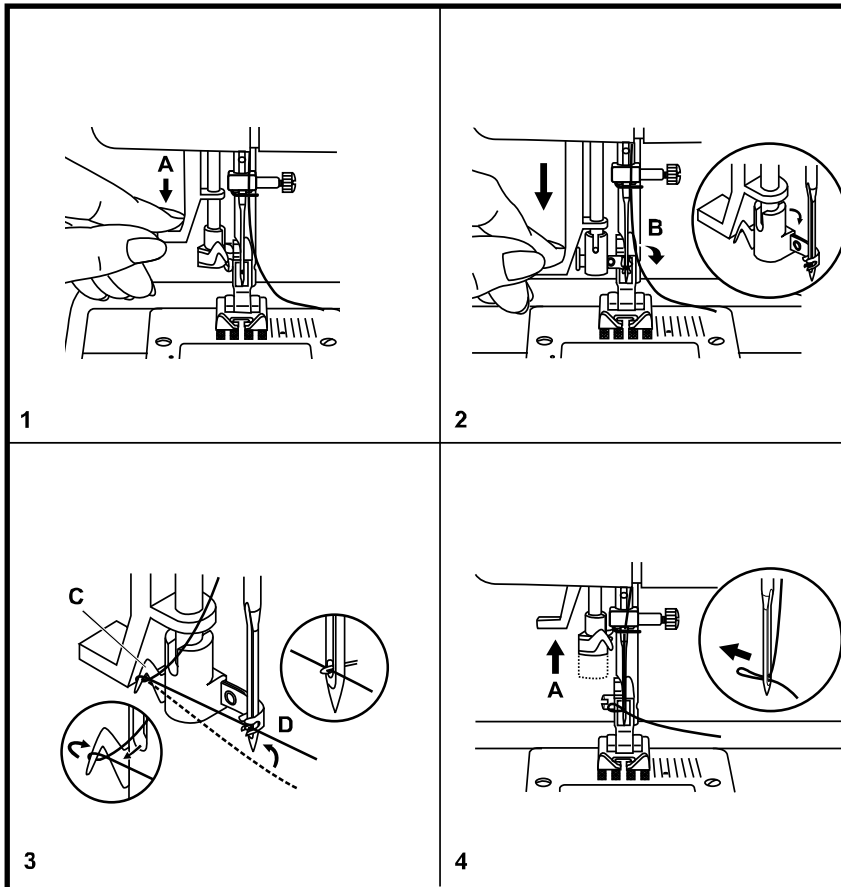
Attenzione :

- mettere l'interruttore principale su "O" prima di sfilare/infilare la macchina
 - alzare la leva alza-piedino per aprire i dischi della tensione del filo superiore
 - la leva tendifilo deve trovarsi nella posizione più alta per l'infilatura
1. Posizionare il filo sul perno portafilo e fermarlo con il disco svolgifilo adatto (il filo deve svolgersi in senso orario). Tenere il filo, passarlo nella guida posteriore (A) ed in avanti nella fessura della tensione superiore.
 2. Tirare il filo verso il basso, passando a destra lungo la copertura della leva tendifilo ed intorno al punto (B)
 3. Tirare il filo verso l'alto (a sinistra della leva tendi-filo) e passarlo nella leva tendifilo (C)
 4. Tirare il filo verso basso e passarlo nella guida (D). Infilare la cruna dell'ago da davanti verso indietro (Infilatore dell'ago / pag. 40)
 5. Lasciare pendere dall'ago circa 10cm di filo oppure tagliare il filo con il taglia-filo (E)



Rome 3 / 5 / 7

DE Automatischer Nadeleinfädler



- Nadel in die höchste Position bringen
- Hebel (A) ganz nach unten drücken
- Einfädler schwenkt automatisch in die Einfädlerposition (B)
- Faden um den Haken (C) legen
- Faden so vor die Nadel führen, dass er von unten nach oben in den Haken (D) zu liegen kommt
- Hebel (A) loslassen
- Faden durch das Nadelöhr ziehen.

Achtung:
Hauptschalter auf "O" stellen!



ES Enhebrador automático

- Subir la aguja en su posición más alta
- Apretar la palanca (A) hacia abajo del todo
- El enhebrador se mueve automáticamente en posición de enhebrado (B)
- Colocar el hilo alrededor del gancho (C)
- Guiar el hilo delante de la aguja y moverlo de abajo hacia arriba de manera que entre en el gancho (D)
- Soltar la palanca (A)
- Pasar el hilo por el ojete de la aguja.

Atención:
Colocar el interruptor principal a "O".

FR Enfilage automatique

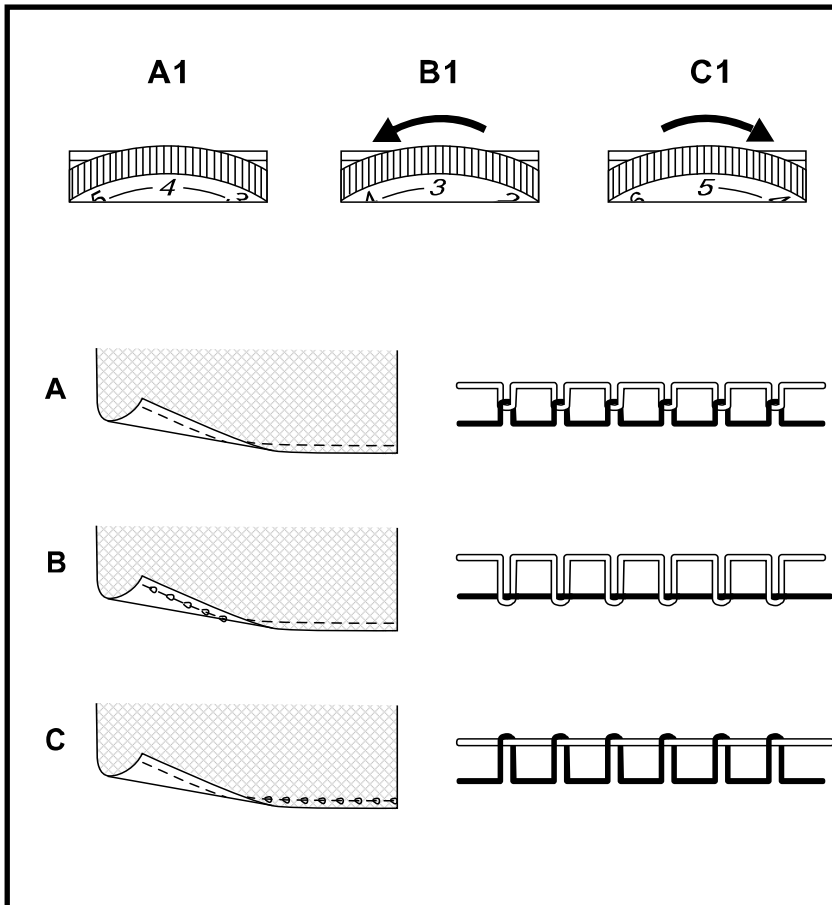
- Relever l'aiguille dans sa position la plus haute.
- Abaisser complètement le levier (A).
- L'enfile aiguille se place automatiquement dans la bonne position (B).
- Placer le fil autour du crochet (C).
- Guider le fil devant l'aiguille, il doit reposer sur le levier (D) de bas en haut.
- Relâcher le levier (A).
- Tirer le fil au travers du chas.

Attention:
Mettre toujours le commutateur principal sur "O".

IT Infilatore automatico

- portare l'ago nella posizione più alta
- abbassare completamente la leva (A)
- l'infilatore va automaticamente nella posizione d'infilatura (B)
- portare il filo intorno al gancio (C)
- Portare il filo davanti all'ago in modo, che possa entrare sotto il gancetto dell'infilatore (D)
- Lasciare la leva (A)
- Passare il filo attraverso la cruna

Attenzione:
Mettere l'interruttore principale su "O" !

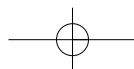


Grundeinstellung der Fadenspannung: "4".
 Um die Fadenspannung zu verstärken, den Verstellknopf auf die nächst grössere Zahl drehen. Um die Fadenspannung zu lösen, den Verstellknopf auf die nächst kleinere Zahl drehen.

- A. Oberfadenspannung normal (A1)
- B. Oberfadenspannung zu schwach Wert erhöhen (C1)
- C. Oberfadenspannung zu stark Wert verringern (B1)

Hinweis:

In der Fabrik wird die Fadenspannung optimal eingestellt. Dafür werden sowohl in der Spule wie auch als Oberfaden Polyesterfäden der Stärke 100/2 eingesetzt. Beim Verwenden von anderen oder verschiedenen Nähfäden können Abweichungen in der optimalen Fadenspannung entstehen. Deshalb ist es notwendig, die Fadenspannung dem Nähgut und dem gewünschten Stichmuster anpassen zu können.



ES Tensión del hilo superior

Regulación de base de la tensión del hilo "4". Para aumentar la tensión del hilo, girar el botón regulador hacia el próximo número más grande. Para reducir la tensión del hilo, girar el botón regulador hacia el próximo número más pequeño.

- A. Tensión normal del hilo superior (A1)
- B. Tensión floja del hilo superior, aumentar el valor (C1)
- C. Tensión demasiado alta del hilo superior, reducir el valor (B1)

Indicación:

En la fábrica se regula la tensión del hilo óptimamente. Para ello se colocan en la canilla y como hilo superior hilo de coser (Metrosene 100/2). Al utilizar otros o diversos hilos de coser pueden aparecer irregularidades respecto la tensión del hilo óptima. Por eso es necesario poder adaptar la tensión del hilo al tejido y a la muestra de punto.

FR Tension du fil supérieur

Réglage de base de la tension du fil: "4". Tourner le disque (chiffre supérieur) pour augmenter la tension du fil. Tourner le disque (chiffre inférieur) pour réduire la tension du fil.

- A. Tension du fil supérieur - normal (A1)
- B. Tension du fil supérieur - trop faible, augmenter la valeur (C1)
- C. Tension du fil supérieur - trop importante, réduire la valeur (B1)

Remarque:

La tension a été parfaitement réglée en fabrique avec des fils Metrosene 100/2 dans la canette et pour le fil supérieur. Pour obtenir un bon résultat avec d'autres fils, il est éventuellement nécessaire de modifier les réglages de la tension du fil. Il est donc essentiel de toujours effectuer une couture d'essai pour adapter la tension du fil au tissu, motif de point et fil utilisés.

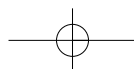
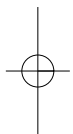
IT Tensione del filo superiore

Regolazione base del filo superiore : "4". Per aumentare la tensione del filo girare la manopola verso i numeri più alti. Per ridurre la tensione del filo ruotare la manopola verso i numeri più bassi.

- A. Tensione del filo superiore normale (A1)
- B. Tensione del filo superiore troppo lenta - aumentare la tensione (C1)
- C. Tensione del filo superiore troppo forte - ridurre la tensione (B1)

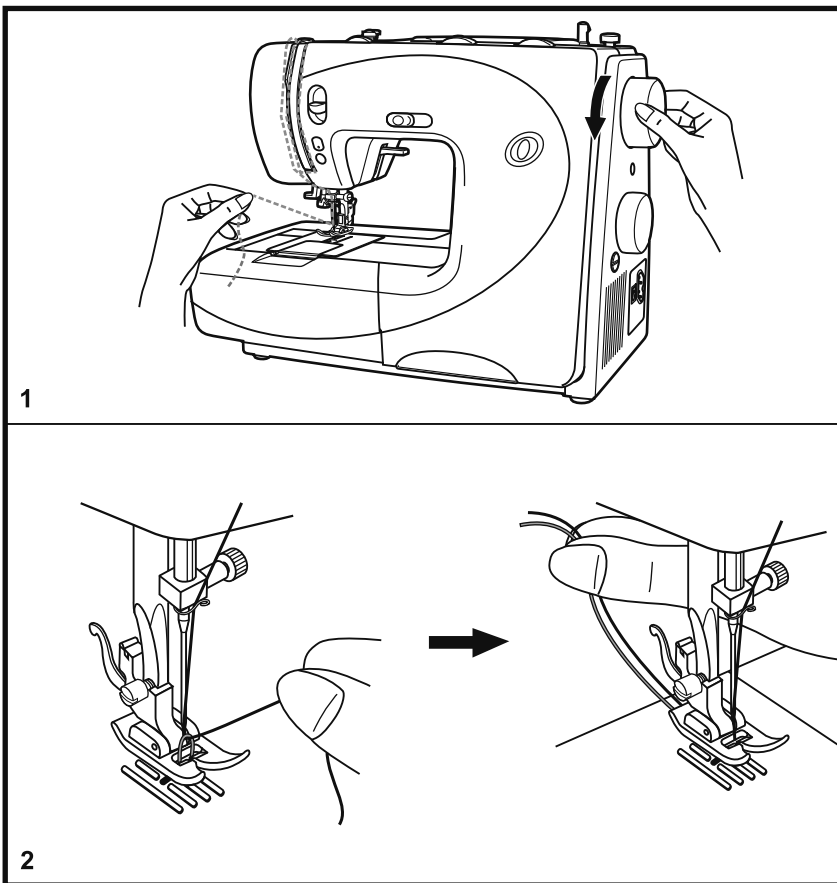
Indicazione:

La fabbrica imposta la tensione del filo ottimale, usando filati ideali per la campionatura. L'utilizzo di filati diversi può alterare leggermente la tensione ottimale del filo, perciò è molto importante, che la tensione può essere adattata al materiale ed al punto selezionato.



Rome 3 / 5 / 7

DE Unterfaden heraufholen

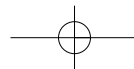


Oberfaden mit der linken Hand halten.
Handrad eine Umdrehung nach vorne
drehen, bis die Nadel wieder hochgestellt
ist. (1)

Am Oberfaden ziehen, um den Unterfaden
durch das Stichloch heraufzuholen. Beide
Fäden straff unter dem Nähfuß nach hinten
legen. (2)

Hinweis:
Wenn überschüssiger Unterfaden
abgeschnitten wurde kann der Faden
heraufgeholt werden, muss aber nicht.

Achtung:
Bei Nähbeginn darf an den straff unter dem
Nähfuß liegenden Fäden nicht gezogen
werden.

**ES** Subir el hilo inferior

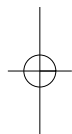
Sujetar el hilo superior con la mano izquierda. Girar el volante hacia adelante hasta que la aguja esté de nuevo subida (1).

FR Remonter le fil de canette

Tenir le fil supérieur de la main gauche. Tourner le volant vers l'avant jusqu'à ce que l'aiguille se trouve dans sa position la plus haute. (1)

IT Estrarre il filo inferiore

Tenere il filo superiore con la mano sinistra. Girare il volantino in avanti, finché l'ago si trova nuovamente nella posizione alta. (1)



Tirar del hilo superior para subir el hilo inferior por el agujero de la placa-aguja. Pasar ambos hilos por debajo del pie prensatelas hacia atrás (2).

Indicación:

Si se ha cortado el hilo inferior que sobra, se puede subir el hilo, pero no es imperativo.

Atención:

Al inicio de la costura no se debe tirar de los hilos tensos que se encuentran debajo del pie prensatelas.

Tirer le fil supérieur et faire remonter le fil de canette au travers du trou. Glisser les deux fils vers l'arrière sous le pied. (2)

Remarque:

Dès que le fil qui dépasse a été coupé, on peut, seulement si souhaité, faire remonter le fil de canette.

Attention:

Ne pas tirer le fil qui repose sous le pied en commençant la couture.

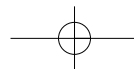
Tirare il filo superiore per estrarre il filo inferiore attraverso la placca ago. Passare ambedue i fili sotto il piedino. (2)

Indicazioni:

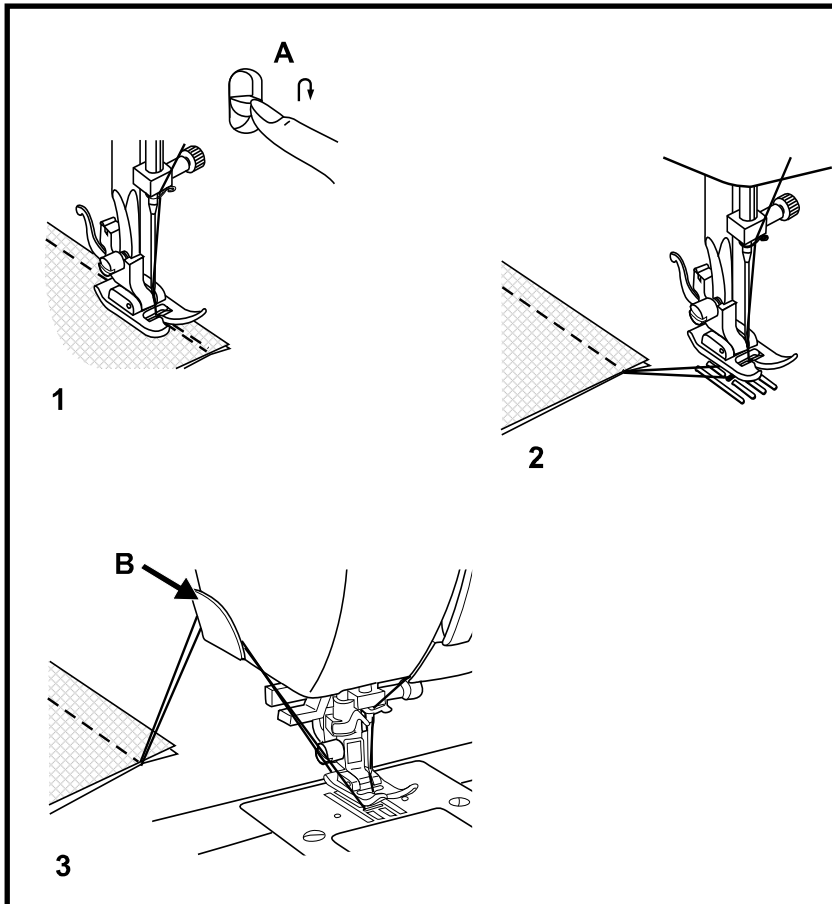
Se il filo inferiore in eccesso è stato tagliato in precedenza, si può estrarre il filo dalla placca ago, ma non è necessario.

Attenzione:

Non tirare i fili all'inizio della cucitura.



Rome 3 / 5 / 7



DE Nähte fixieren

Anfang der Naht

Nähgut ca. 1cm innerhalb der Stoffkante unter den Nähfuß legen. Rückwärtsnähtaste (A) gedrückt halten und langsam zum Stoffrand nähén. Rückwärtsnähtaste loslassen und vorwärts die gewünschte Naht erstellen.“

Nahtende (1)

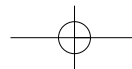
Am Ende der Naht Rückwärtsnähtaste (A) nach unten drücken. Einige Stiche rückwärts nähén. Taste loslassen und die Maschine nähét wieder vorwärts.

Nähgut entfernen (2)

Handrad nach vorne drehen, um den Fadenhebel in die höchste Position zu bringen. Nähfuß anheben und Nähgut nach hinten ziehen. Beim Rome 7 kann der Fadenhebel mit Hilfe der "Nadel oben/unten"-Taste automatisch in die richtige Position gebracht werden.

Faden abscheiden (3)

Beide Fäden mit dem Fadenabschneider am Kopfdeckel abschneiden.



ES Fijar las costuras

Inicio de la costura

Colocar la prenda debajo del pie prensatelas, aproximadamente a 1 cm del borde del tejido. Mantener la tecla de costura hacia atrás (A) pulsada y coser lentamente hacia el borde del tejido. Soltar la tecla de costura hacia atrás y coser hacia adelante la costura deseada.

Fin de la costura (1)

Al final de la costura pulsar la tecla de costura hacia atrás (A) hacia abajo. Coser algunos puntos hacia atrás. Soltar la tecla, la máquina cose de nuevo hacia adelante.

Sacar la labor (2)

Girar el volante hacia adelante para subir el tira-hilo en su posición más alta. Subir el pie prensatelas y tirar la prenda hacia atrás. En el Rome 7 puede colocarse automáticamente el tira-hilo con la ayuda de la tecla „aguja arriba/abajo“ en la posición correcta.

Cortar el hilo (3)

Cortar ambos hilos pasándolos por el cortahilos en la cabeza de la máquina.

FR Arrêter une couture

Début de la couture

Glisser l'ouvrage sous le pied-de-biche à env. 1 cm en retrait du rebord inférieur du tissu. Appuyer sur la touche de marche arrière (A), maintenir et coudre lentement. Relâcher la touche et continuer la couture en avant.

Fin de couture (1)

A la fin d'une couture, abaisser la touche de couture en marche arrière (A). Coudre quelques points en arrière. Relâcher la touche et continuer la couture en avant.

Retirer l'ouvrage (2)

Tourner le volant vers l'avant pour amener le levier de fil dans sa position la plus haute. Relever le pied-de-biche et retirer l'ouvrage en le tirant vers l'arrière. Rome 7 - le levier de fil peut être automatiquement amené dans la bonne position à l'aide de la touche "aiguille en haut/en bas".

Couper le fil (3)

Couper les deux fils avec le coupe fil disposé sur le capot.

IT Fermare la cucitura

Inizio cucitura

Posizionare il lavoro sotto il piedino, a circa 1 cm dal bordo tagliato della stoffa. Tenere premuto il tasto Avanti/Indietro (A) e cucire lentamente indietro per fermare i punti. Poi rilasciare il tasto Avanti/Indietro e cucire in avanti, creando la cucitura desiderata.

Fine cucitura (1)

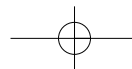
Alla fine della cucitura premere il tasto Avanti/Indietro (A). Cucire alcuni punti indietro. Rilasciare il tasto e finire la cucitura in avanti.

Staccare il lavoro (2)

Ruotare il volantino in avanti per portare la leva tendifilo nella posizione più alta. Alzare il piedino e tirare il lavoro indietro. Premendo il tasto „Arresto dell'agoalto/basso del Rome 7, la leva tendifilo viene portata automaticamente nella posizione corretta.

Tagliare i fili (3)

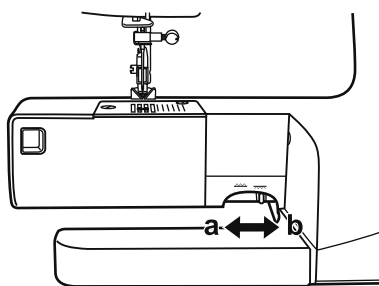
Tagliare i fili con l'apposito tagliafilo sulla macchina.



Rome 3 / 5 / 7

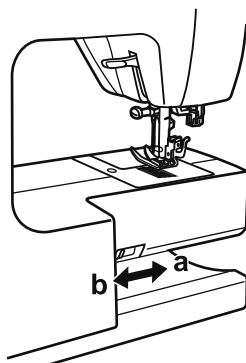
DE Transporteur versenken

3

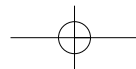


5

7



Für normales Nähen bleibt der Transporteur oben. Bei Freihandsticken, Knöpfe annähen und Stopfen den Transporteur versenken. Transporteur hochstellen (a) und versenken (b).



ES Escamoteo del arrastre

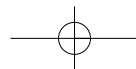
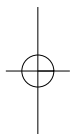
Para costuras normales: arrastre arriba.
Para bordado a mano libre, coser botones y zurcir, hay que escamotear el arrastre.
Subir el arrastre (a) y escamotearlo (b).

FR Abaissement de la griffe d'entraînement

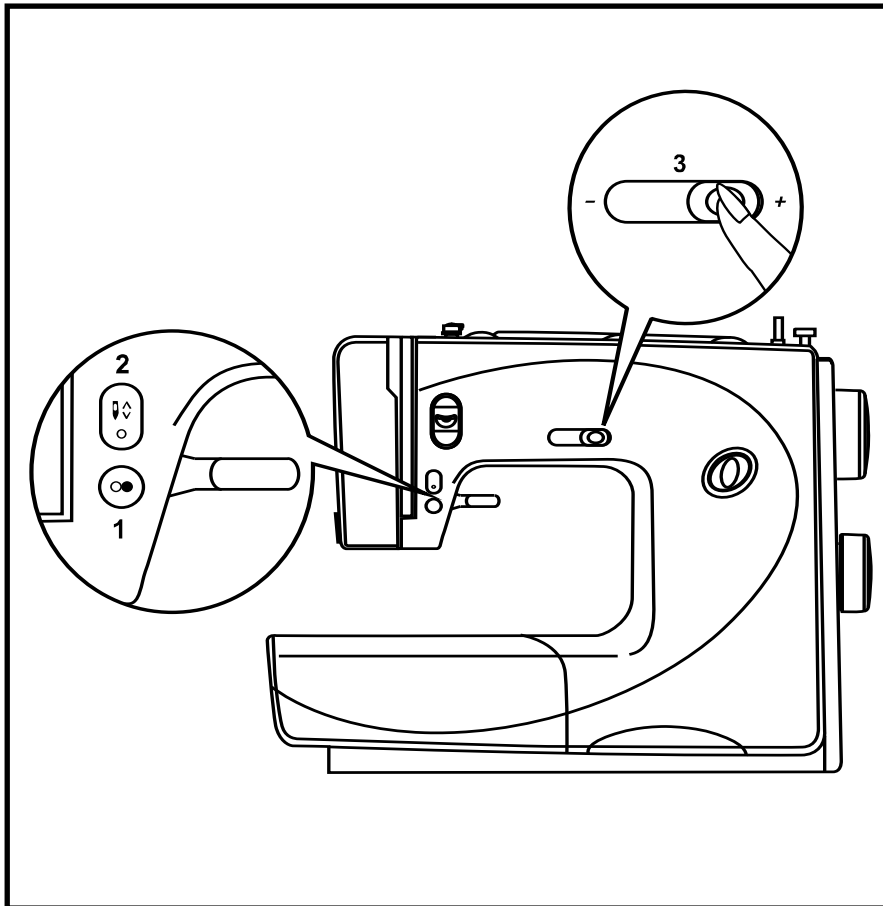
La griffe d'entraînement est relevée pour les travaux de couture courants. La griffe d'entraînement est abaissée pour la broderie à mains libres, la couture de boutons et les travaux de reprise.
Relever la griffe d'entraînement (a) et l'abaisser (b).

IT Abbassare la griffa

Per il cucito normale la griffa deve essere alzata. Per il ricamo a mano libera, per attaccare bottoni e per rammendare bisogna abbassare la griffa.
Alzare (a) ed abbassare (b) la griffa.



Rome 7



DE Start-Stopp-Taste

Durch Drücken der Start-Stopp-Taste (1), kann die Maschine gestartet oder gestoppt werden. Der Fussanlasser wird in diesem Fall nicht benötigt.

DE Nadel oben/unten

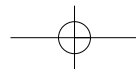
Vor Nähbeginn die Nadelstopp oben/unten Taste (2) drücken (LED leuchtet bei Nadelposition unten). Damit kann vorbestimmt werden, ob die Nadel beim Beenden des Nähvorgangs oben oder unten stehen soll. Knopf zweimal drücken, ein Stich wird genäht.

DE Geschwindigkeitsbegrenzung

Diesen Hebel nach rechts "+" oder nach links "-" verschieben, um die Nähgeschwindigkeit zu ändern. (3)

Die Maschine kann schneller nähen, wenn der Hebel nach rechts geschoben wird und langsamer nähen, wenn der Hebel nach links geschoben wird.

Richtung "-" = langsamer
Richtung "+" = schneller

**ES** Tecla Start-Stop

Apretando la tecla Start-Stop (1) se puede poner en marcha o parar la máquina. En este caso no se necesita el pedal de mando.

FR Touche marche/arrêt

En appuyant sur la touche marche/arrêt (1) vous pouvez démarrer ou arrêter la machine sans activer la pédale.

IT Pulsante Start-Stop

Premendo il pulsante Start-Stop (1) la macchina può essere avviata e fermata. In tal caso il reostato non è necessario per cucire.

ES Aguja arriba/ abajo

Antes de coser, pulsar la tecla (2) stop-aguja arriba/abajo (la indicación LED se ilumina en la posición stop-aguja abajo). De esta manera se puede determinar anteriormente si la aguja se queda arriba o abajo al terminar el proceso de costura. Pulsar el botón dos veces, la máquina cose un punto.

FR Arrêt de l'aiguille en haut/en bas

Avant de commencer la couture, appuyez sur la touche aiguille en haut/en bas (2), le LED s'allume quand la position de l'aiguille est réglée en bas. On peut ainsi déterminer la position de l'aiguille (en haut/en bas) à la fin de la couture. Appuyez deux fois sur la touche, un point est cousu.

IT Arresto dell'ago alto/basso

Premere il tasto arresto dell'ago (2) (il LED si illumina se la posizione dell'ago è impostata in basso). In questo modo si può programmare la posizione dell'ago quando la macchina s'arresta al termine del cucito. Premendo il pulsante 2 volte, la macchina cuce un punto.

ES Limitación de la velocidad

Desplazar esta palanca hacia la derecha "+" o izquierda "-" para modificar la velocidad (3).

La máquina cose más rápidamente si la palanca se desplaza hacia la derecha y cose más lentamente si se desplaza hacia la izquierda.

Dirección "-" = más lenta
Dirección "+" = más rápida

FR Réduction de la vitesse de couture

Faire glisser ce bouton vers la droite "+" ou vers la gauche "-" pour modifier la vitesse de couture. (3)

La machine coudra plus vite si ce bouton est déplacé vers la droite et plus lentement s'il est déplacé sur la gauche.

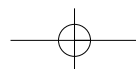
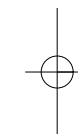
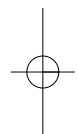
Direction "-" = plus lentement
Direction "+" = plus vite

IT Regolazione della velocità

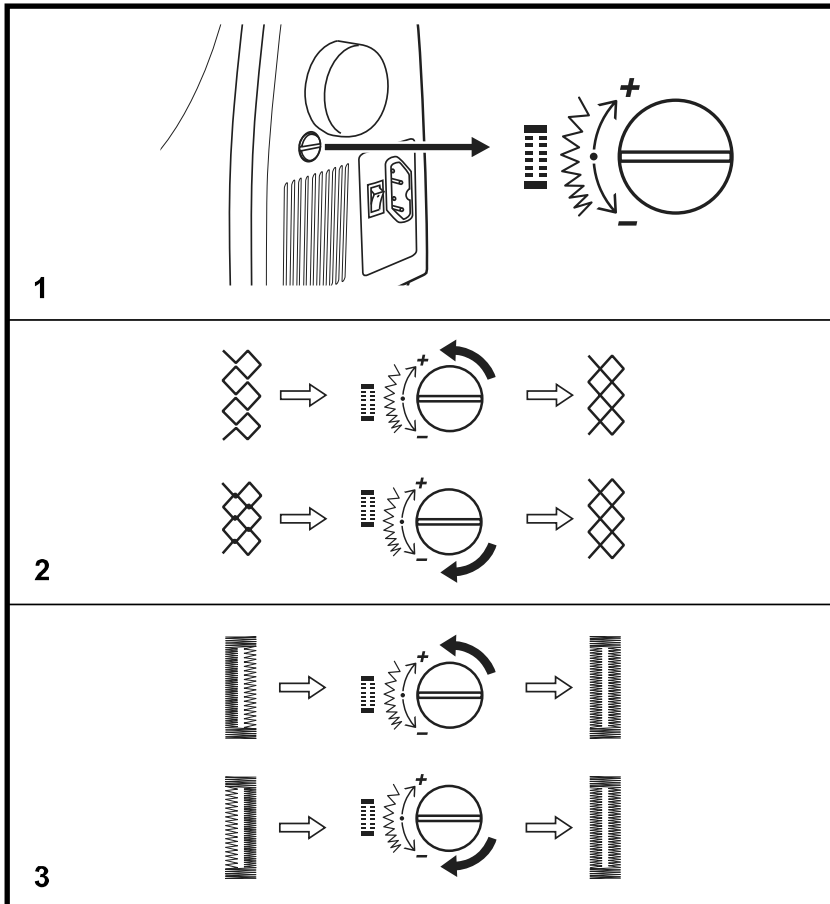
Spostare questa leva verso destra "+" o verso sinistra "-", per modificare la velocità del cucito. (3)

La macchina cuce più velocemente con la leva spostata verso destra e più lentamente con la leva spostata verso sinistra.

Direzione "-" = ridurre la velocità
Direzione "+" = aumentare la velocità



Rome 3 / 5 / 7



DE Einstellung der Stichmuster-Balance

Wenn Dekorstichmuster und Knopflöcher beim Nähen von speziellen Stoffen ungleich sind, den Balance-Knopf* zum Einstellen mit einer Münze oder einem Schraubenzieher drehen.

* Dieser Knopf sollte in Normalstellung (waagrecht) sein. (1)

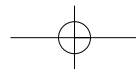
Verzogene Stretch-Stichmuster anpassen

Wenn das Stichmuster zu weit ist, Knopf gegen den Uhrzeigersinn drehen. (2) "-"

Wenn das Stichmuster zu eng ist, Knopf im Uhrzeigersinn drehen. (2) "+"

Stichdichte bei Knopflöchern anpassen
Wenn die Stiche auf der rechten Seite des Knopflochs zu weit sind, gegen den Uhrzeigersinn drehen. (3) "-"

Wenn die Stiche auf der rechten Seite des Knopflochs zu eng sind, Knopf im Uhrzeigersinn drehen. (3) "+"

**ES****Regulación del balance de la muestra de punto**

Si en tejidos especiales salen las muestras decorativas y los ojales retorcidos, regular el balance con una moneda o un destornillador.

* Generalmente tiene que estar este botón en su regulación normal (1).

Adaptar muestras stretch retorcidas

Si la muestra sale muy ancha, girar el botón en el sentido contrario de las agujas del reloj. (2) “-”

Si la muestra sale muy estrecha, girar el botón con el sentido de las agujas del reloj. (2) “+”

Adaptar el tupido en ojales

Si los puntos en la parte derecha del ojal salen demasiado anchos, girar el botón en el sentido contrario de las agujas del reloj. (3) “-”

Si los puntos en la parte derecha del ojal salen demasiado estrechos, girar el botón con el sentido de las agujas del reloj. (3) “+”

FR**Réglage de l'équilibrage des motifs de points**

Quand les motifs de points décoratifs et les boutonnières sont cousus irrégulièrement sur le tissu choisi, régler la vis d'équilibrage avec une pièce de monnaie ou un tournevis.

* Cette vis est normalement réglée dans sa position courante. (1)

Adapter des motifs de points stretch décalés

Si le motif est trop écarté, tourner la vis en sens antihoraire. (2) “-”

Si le motif est trop étroit, tourner la vis dans le sens horaire. (2) “+”

Adapter la densité des points des boutonnières

Si les points sont trop larges sur le côté droit de la boutonnière, tourner la vis en sens antihoraire. (3) “-”

Si les points sont trop étroits sur le côté droit de la boutonnière, tourner la vis dans le sens horaire. (3) “+”

IT**Regolazione del bilanciamento**

Il bilanciamento permette la correzione di punti decorativi ed asole su stoffe particolari. Per la regolazione girare il bottone del bilanciamento con una moneta oppure con un cacciavite.

* normalmente questo bottone si deve trovare in posizione standard (1)

Adattare punti stretch

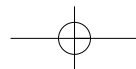
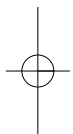
Se il punto risulta troppo esteso, girare il bottone contro il senso orario. (2) “-”

Se il punto risulta sovrapposto, girare il bottone nel senso orario. (2) “+”

Adattare la fittezza del punto delle asole

Se lo zigzag della parte destra dell'asola risulta troppo rado, girare il bottone contro il senso orario. (3) “-”

Se lo zigzag della parte destra dell'asola risulta troppo fitto, girare il bottone nel senso orario. (3) “+”



DE NADEL-, STOFF- und FADENTABELLE

NADELSTÄRKE	STOFFE	FADEN
9-11 (65-75)	Feine Stoffe: feine Baumwolle, Voile, Serge, Seide, Musselin, Qiana, Interlock, Baumwollstrickstoffe, Tricots, Jerseys, Krepp, gewobener Polyester, Hemds- & Blusenstoffe.	Feiner Baumwollfaden, Nylon- oder Polyesterfaden.
12 (80)	Mittlere Stoffe: Baumwolle, Satin, Segeltuch, doppelte Strickstoffe, feine Wollstoffe.	Die meisten Fäden weisen eine mittlere Dicke auf und sind für diese Stoffe und Nadelstärken geeignet. Für optimale Ergebnisse Polyesterfaden für Synthetikstoffe und Baumwollfaden für gewobene Naturstoffe verwenden. Als Ober- und Unterfaden immer den gleichen Faden verwenden.
14 (90)	Mittlere Stoffe: Baumwollsegeltuch, wollene grobmaschige Strickstoffe, Frottee, Jeansstoffe.	
16 (100)	Schwere Stoffe: Leinwand, Wollstoffe, Zelt- und Steppstoffe, Jeansstoffe, Polstermaterial (fein bis mittel).	Dicker Faden, Teppichfaden. (Hohen Nähfußdruck benutzen - höhere Zahl.)
18 (110)	Dicke Wollstoffe, Mantelstoffe, Polstermaterial, einige Leder und Vinyl.	

WICHTIG: Nadelstärke auf Fadendicke und Stoffart abstimmen

NADEL- und STOFFWAHL

NADELN	BESCHREIBUNG	STOFFART
HAx1 15x1	Scharfe Standardnadel. Nadelstärken von dünn bis dick. 9 (65) bis 18 (110)	Gewobene Naturstoffe: Wolle, Baumwolle, Seide, etc., Qiana. Nicht für doppelte Strickstoffe.
15x1 /130/705H	Halbkugelspitznadel. 9 (65) to 18 (110)	Gewobene Natur- und Synthetikstoffe, Polyester- und Synthetikmischgewebe. Polyesterstrickstoffe, Interlocks, Tricot, einfache und doppelte Strickstoffe.
15x1/ 130/705H (SUK) 130 PCL/ 130/705H-LR/LL	Kugelspitznadel 9 (65) to 18 (110) Ledernadel. 12 (80) to 18 (110)	Pulloverstrickstoffe, Lycra, Badeanzugstoff, elastischer Stoff. Leder, Vinyl, Polstermaterial.

Hinweis:

1. Zwillingssnadeln für Nutz- und dekorative Arbeiten können gekauft werden.
2. Beim Nähen mit Zwillingssnadeln sollte der Stichbreitenknopf auf weniger als "2.5" (Rome 3) gestellt sein, resp. "4" (Rome 5/7).
3. Die europäischen Nadelstärken sind 65, 70, 80 etc. Amerikanische und japanische Nadelstärken sind 9, 11, 12 etc.
4. Nadeln regelmässig ersetzen (ungefähr vor jedem zweiten Nähprojekt) und/oder beim ersten Fadenbruch oder Fehlstich.

GROSOR DE LA AGUJA	TEJIDO	HILO
9-11 (65-75)	Telas finas: algodón fino, velo, sarga, seda, muselina, Qiana, Interlock, tejidos de punto de algodón, Tricot, Jersey, crespón, poliéster tejido, telas para camisas y blusas.	Hilo fino de algodón, hilo de nylon o de poliéster.
12 (80)	Telas medianas: algodón, satin, lona, tejidos de punto doble, lana fina.	La mayoría de los hilos tienen un grosor mediano y son aptos para estos tejidos y grosores de aguja. Para resultados óptimos utilizar hilo de poliéster para tejidos sintéticos e hilo de algodón para tejidos de punto naturales. El hilo superior e inferior tiene que ser idéntico.
14 (90)	Telas medianas: lona de algodón, tejidos de lana de punto grande, rizo, tejido de tejano/vaquero.	
16 (100)	Telas pesadas: tela de lino, tejidos de punto, telas de tiendas de campaña y telas guateadas, tejido de tejano/vaquero material de relleno (de fino a mediano).	Hilo grueso, hilo de alfombra. (Utilizar una presión alta del pie prénsatelas - número mayor.)
18 (110)	Telas gruesas de punto, abrigos, material de relleno, algunos cueros y vinilo.	

IMPORTANTE: Adaptar el grosor de la aguja al grosor del hilo y al tipo de tejido.

SELECCIÓN DE LA AGUJA Y DEL TEJIDO

AGUJAS	DESCRIPCIÓN	TIPO DE TEJIDO
HAx1	Aguja estándar. Grosos de la aguja de finas a gruesas. 9 (65) hasta 18 (110)	Telas tejidas naturales: lana, algodón, seda, etc., Qiana. No adecuado para tejidos de punto doble.
15x1	Aguja con punta semi-redonda. 9 (65) a 18 (110)	Telas tejidas naturales y sintéticas, tejidos mixtos de poliéster, telas tejidas de poliéster, Interlocks, Tricot, tejidos de punto simple y doble.
/130/705H	Aguja con punta redonda. 9 (65) a 18 (110)	Tejido de punto (pullovers), Lycra, tela para trajes de baño, telas elásticas.
15x1/ 130/705H (SUK)	Aguja cortante. 12 (80) a 18 (110)	Cuero, vinilo, material de relleno.
130 PCL/ 130/705H-LR/LL		

Indicación:

1. Pueden comprarse agujas gemelas para trabajos útiles y decorativos.
2. Al coser con agujas gemelas hay que regular el botón del ancho del punto a menos de "2.5" (Rome 3), resp. "4" (Rome 5/7).
3. Los grosores europeos de las agujas son 65, 70, 80 etc. Los grosores americanos y japoneses de las agujas son 9, 11, 12 etc.
4. Cambiar regularmente las agujas (aproximadamente antes de cada segundo proyecto de costura) y/o cuando se rompa el hilo o salgan puntos defectuosos.

FR TABLEAU DES AIGUILLES, TISSUS ET FILS

AIGUILLES	TISSUS	FILS
9-11 (65-75)	Tissus fins : coton fin, voile, serge, soie, mousseline, qiana, interlock, coton jersey, tricot, jersey, crêpe, polyester tissé, chemises et blouses.	Fils fins en coton, nylon et polyester.
12 (80)	Tissus moyennement épais: coton, satin, toile de voile, tricot double, lainages fins.	La plupart des fils sont moyennement épais et recommandés pour ces tissus et aiguilles. Pour de meilleurs résultats, préférer des fils en polyester pour la couture des tissus synthétiques et en coton pour la couture des tissus en matière naturelle (fil supérieur et de canette).
14 (90)	Tissus moyennement épais: toile de voile en coton, tricot en laine à grosses mailles, tissu éponge, jeans.	
16 (100)	Tissus épais: lin, lainages, toiles de tente, jeans, polyester (fin à moyen).	Fils épais, pour tapis. (augmenter la pression du pied, chiffre supérieur).
18 (110)	Lainages épais, tissu pour manteaux, polyester, certains cuirs et le vinyle.	

IMPORTANT : choisir une aiguille adaptée à l'épaisseur du fil et au tissu.

CHOIX DE L'AIGUILLE ET DU TISSU

AIGUILLES	DESCRIPTION	TISSUS
HAx1 15x1	Aiguille pointue standard. Aiguilles fines à épaisses de 9 (65) à 18 (110)	Tissus naturels: laine, coton, soie, qiana, etc. Ne convient pas aux lainages doubles.
15x1/ 130/705H	Pointe peu arrondie de 9 (65) à 18 (110)	Tissus naturels et synthétiques, polyester mélangé, jersey polyester, interlock, tricot, tricot simples et doubles.
15x1/ 130/705H (SUK)	Pointe arrondie de 9 (65) à 18 (110)	Pullovers tricotés, lycra, maillots de bain, tissus élastiques.
130 PCL/ 130/705H-LR/LL	Aiguille pour cuir de 12 (80) à 18 (110)	Cuir, vinyle, polyester.

Remarque:

1. Les travaux utilitaires et décoratifs peuvent également être exécutés avec une aiguille jumelée.
2. Lors de la couture avec une aiguille jumelée, régler le bouton de réglage de la largeur du point sur moins de "2.5" (Rome 3) et "4" (Rome 5/7).
3. Numéros européens d'aiguilles 65, 70, 80 etc., numéros américains et japonais 9, 11, 12 etc.
4. Remplacer régulièrement l'aiguille (tous les deux projets de couture) et/ou lors de la première cassure de fil ou l'apparition de points irréguliers.

SPESSORE DELL'AGO	STOFFA	FILO
9-11 (65-75)	Stoffa leggera: cotone leggero, voile, seta, mussola, organza, maglia leggera, Jersey, crespo, poliestere, stoffe per camicie e camicette	Filo di cotone sottile, filo di nylon o poliestere
12 (80)	Stoffa medio pesante: cotone, raso, tela, maglia, lana leggera	La maggior parte di questi fili sono di spessore medio e quindi adatti per le stoffe indicate e relativi spessori degli aghi. Per ottenere un risultato ottimale si consiglia di usare del filo di poliestere per materiali elasticizzati e sintetici e del filo di cotone per tutti i tessuti naturali. Usare sempre la stessa qualità di filo nell'ago e nella capsula. Filo pesante, filo per tappeti (aumentare la pressione del piedino - numero più alto)
14 (90)	Stoffa medio pesante: tela di cotone, maglia di lana, spugna, Jeans	
16 (100)	Stoffa pesante: tela cerata, lana, stoffa trapuntata, Jeans, stoffa da tappezzeria.	
18 (110)	Lana cotta, stoffa per cappotti, pelle e vinile	

IMPORTANTE: Adattare lo spessore dell'ago al filo ed alla stoffa.

SELEZIONE DELL'AGO E DELLA STOFFA

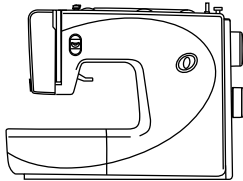
AGHI	DESCRIZIONE	TIPO DI STOFFA
HAx1 15x1	Ago standard. Tutti gli spessori. 9 (65) bis 18 (110)	Tessuti naturali: Lana, cotone, seta, organza, ecc. Non per maglia
15x1/130/705H	Ago a punta arrotondata. 9 (65) to 18 (110)	Tessuti naturali e sintetici, poliestere misto, maglia di poliestere, Interlock, felpa e maglia
15x1/130/705H (SUK)	Ago a sfera 9 (65) to 18 (110)	Maglia leggera e pesante, Lycra, materiale per costumi da bagno, elasticizzati.
130 PCL/ 130/705H-LR/LL	Ago per pelle. 12 (80) to 18 (110)	Pelle, vinile, stoffa da tappezzeria

Nota:

1. Aghi doppi per molte lavorazioni sono disponibili presso il Vostro rivenditore Bernina
2. Durante la lavorazione con aghi doppi la larghezza del punto deve essere inferiore a "2.5" (Rome 3), rispettivamente inferiore a "4" (Rome 5/7)
3. In Europa lo spessore dell'ago viene indicato 65, 70, 80, ecc, in America e Giappone gli spessori sono 9, 11, 12, ecc.
4. Sostituire regolarmente gli aghi (al termine di ogni progetto di cucito) e/ o quando si manifestano punti difettosi oppure quando si strappa il filo

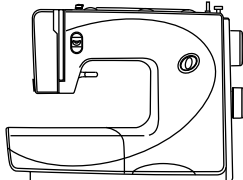
Rome 3 / 5 / 7

3



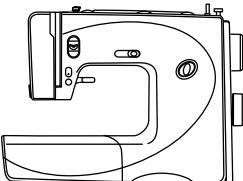
2 1	1/3 4	2	3	4	5	6	7	8	9	10	11	12	13
S													

5



1	2	3	4	5	6	7	8	9	10	11	12	13	14	15
S														

7



1	2	3	4	5	6	7	8	9	10	11	12	13	14	15	16
S															

DE Stichwahl

Geradstich mit dem Stichwahlknopf "1" wählen. Stichtlänge mit dem Stichtlängenknopf einstellen. Alle Nadelpositionen von Mitte bis links sind durch Drehen des Stichtbreitenknopfs möglich.

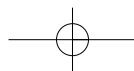
Zickzackstich mit dem Stichwahlknopf "2" wählen. Stichtlänge und Stichtbreite je nach Stoffart einstellen.

Die anderen Stichtmuster der oberen Reihe der Stichwahltafel werden mit dem Stichwahlknopf angewählt. Stichtlänge und Stichtbreite mittels der Verstellknöpfe je nach gewünschtem Ergebnis einstellen. (siehe Kurzanleitung)

Für die Stichtmuster der zweiten Reihe den Stichtlängenknopf auf "S" drehen, das gewünschte Stichtmuster mit dem Stichwahlknopf wählen und die Stichtbreite mit dem Stichtbreitenknopf einstellen. "Die Position "S" wird erreicht, indem am Stichtlängenknopf die Stichtlänge bis auf 0 reduziert und der Knopf noch weiter in die selbe Richtung gedreht wird.

Hinweis:
Zwischen "0" und "S" muss ein kleiner mechanischer Widerstand überwunden werden."

Bei in rot dargestellten Stichtmustern ist die Stichtlänge vorgegeben und nicht verstellbar.



ES Selección del punto

Punto recto. Seleccionarlo con el botón para selección del punto "1". Regular el largo del punto con el botón para el largo del punto. Todas las posiciones de la aguja son posibles, de centro hasta la izquierda, girando el botón para el ancho del punto.

Punto zigzag. Seleccionarlo con el botón para selección del punto "2". Regular el largo y ancho del punto según el tipo de tejido.

Las otras muestras de punto de la fila superior de la tabla de puntos se seleccionan con el botón para selección del punto. El largo y ancho del punto se regulan a gusto y según las necesidades con los botones correspondientes (véase instrucción resumida).

Para las muestras de punto de la segunda fila girar el botón para el largo del punto a la posición "S", seleccionar la muestra deseada con el botón para selección del punto y regular el ancho del punto con el botón para el ancho del punto. La posición "S" se alcanza reduciendo hasta 0 el largo del punto mediante el botón regulador del largo del punto y continuando girando el botón en la misma dirección.

Indicación:

Entre "0" y "S" hay que superar una pequeña resistencia mecánica.

No se puede modificar la largura en los números de puntos marcados en rojo.

FR Sélection des points

Sélectionner le point droit avec le bouton "1". Régler la longueur du point avec le bouton de réglage de la longueur. Modifier la position de l'aiguille (du centre à gauche) en tournant le bouton de réglage de la largeur de point.

Sélectionner le point zigzag avec le bouton "2". Régler la longueur et la largeur du point selon le tissu choisi.

Sélectionner les motifs de points de la rangée supérieure du tableau avec le bouton sélecteur de points. Régler et modifier la longueur et la largeur du point avec le bouton de réglage (consulter les directives résumées).

Sélectionner les motifs de points de la deuxième rangée en tournant le bouton de réglage de la longueur de point sur "S", choisir ensuite le motif avec le bouton sélecteur et la largeur avec le bouton de réglage de la largeur de point. Réduire la longueur de point sur 0 avec le bouton de réglage de la longueur de point pour obtenir la position "S" et continuer à tourner le bouton dans le même sens.

Remarque:

une petite résistance mécanique doit se faire sentir entre "0" et "S".

Il n'est pas possible de modifier le longueur des points de motifs des numéros marqués en rouge.

IT Selezione del punto

Selezionare il punto diritto con l'apposita manopola "1". Regolare la lunghezza del punto con la manopola per la lunghezza del punto. Tutte le posizioni dell'ago dal centro verso sinistra possono essere selezionate tramite la manopola per la larghezza del punto.

Selezionare il punto zigzag con l'apposita manopola "2", adattare la lunghezza e larghezza del punto al tipo di materiale.

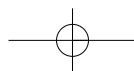
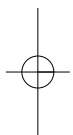
Selezionare gli altri punti della prima fila della tabella punti con l'apposita manopola. Regolare la lunghezza e larghezza del punto a piacere. (vedi spiegazioni)

Per la selezione dei punti della seconda fila della tabella girare la manopola della lunghezza punto su "S", selezionare il punto desiderato con l'apposita manopola e regolare la larghezza del punto. Impostare la posizione "S", riducendo la lunghezza del punto fino a "0" e continuando a girare la manopola nella stessa direzione.

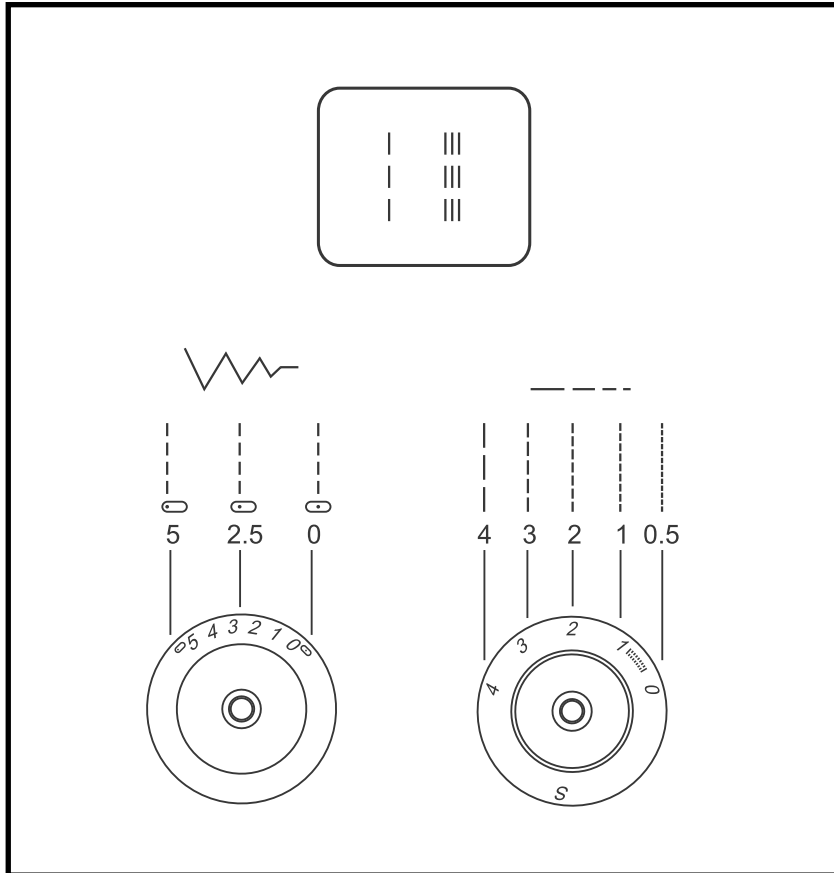
Nota:

Girando la manopola da "0" alla posizione "S", si sente una piccola resistenza meccanica."

I punti visualizzati in rosso hanno la lunghezza del punto fissa, non regolabile.



Rome 3



DE Geradstich und Nadelposition

Stichlängenknopf-Funktion für Geradstich

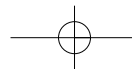
Stichwahlknopf so drehen, dass das Musteranzeigefenster die Geradstichposition anzeigt.

Die Stichlänge wird mit dem Stichlängenknopf eingestellt. Die geeignete Stichlänge für normalen Gebrauch liegt bei "2" - "3" auf dem Knopf.

Allgemein gilt: je leichter der Stoff, desto dünner der Faden und kürzer die Stichlänge; je schwerer der Stoff, desto dicker der Faden und länger die Stichlänge.

Nadelposition von der Mitte bis links mit dem Stichbreitenknopf wählen.

Bei Stichlänge "0" wird sich der Stoff nicht bewegen und die Nadel wird immer wieder am gleichen Punkt einstechen.

**ES****Punto recto y posición de la aguja****Función del botón para el largo del punto para el punto recto**

Girar el botón para selección del punto de manera que la ventana de indicación del punto indique la posición del punto recto.

El largo del punto se regula con el botón para el largo del punto. La regulación adecuada para el uso normal es de "2" a "3".

Generalmente vale: contra más fina la tela más fino el hilo y más corto el largo del punto; contra más pesada la tela más grueso el hilo y más largo el largo del punto.

Regular la posición de la aguja de centro hasta izquierda con el botón para el ancho del punto.

Con el largo de punto a "0" no se moverá la tela y la aguja se clavará siempre en el mismo punto.

FR**Point droit et position de l'aiguille****Bouton de réglage de la longueur de point pour point droit**

Tourner le bouton sélecteur jusqu'à ce que le point droit s'affiche dans la fenêtre.

La longueur de point se règle avec le bouton de réglage de la longueur de point. Longueur de point standard recommandée "2" - "3".

Généralités: plus le tissu est fin, plus le fil doit être fin et la longueur de point réduite, plus le tissu est épais, plus le fil doit être épais et la longueur de point augmentée.

Sélectionner la position de l'aiguille du centre vers le gauche avec le bouton de réglage de la largeur de point.

Si la longueur de point se trouve sur "0", le tissu n'avance pas et l'aiguille pique toujours au même endroit.

IT**Punto diritto e posizione dell'ago****Funzione della manopola lunghezza punto per il punto diritto**

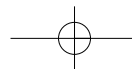
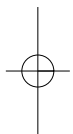
Girare la manopola di selezione in modo da far apparire nella finestra la posizione del punto diritto.

La lunghezza del punto viene regolata tramite l'apposita manopola. La lunghezza punto adatta per le lavorazioni normali è tra "2" e "3".

Regola generale: più leggera è la stoffa, più devono essere sottile il filo e corti i punti; più pesante è la stoffa, più devono essere pesante il filo e lunghi i punti

Selezionare la posizione dell'ago con la manopola per la larghezza punto (posizioni dal centro verso sinistra)

Con la lunghezza punto "0" la macchina non trasporta la stoffa e cuce sempre sullo stesso punto.



Rome 5 / 7

DE Geradstich und Nadelposition

Stichlängenkopf-Funktion für Geradstich

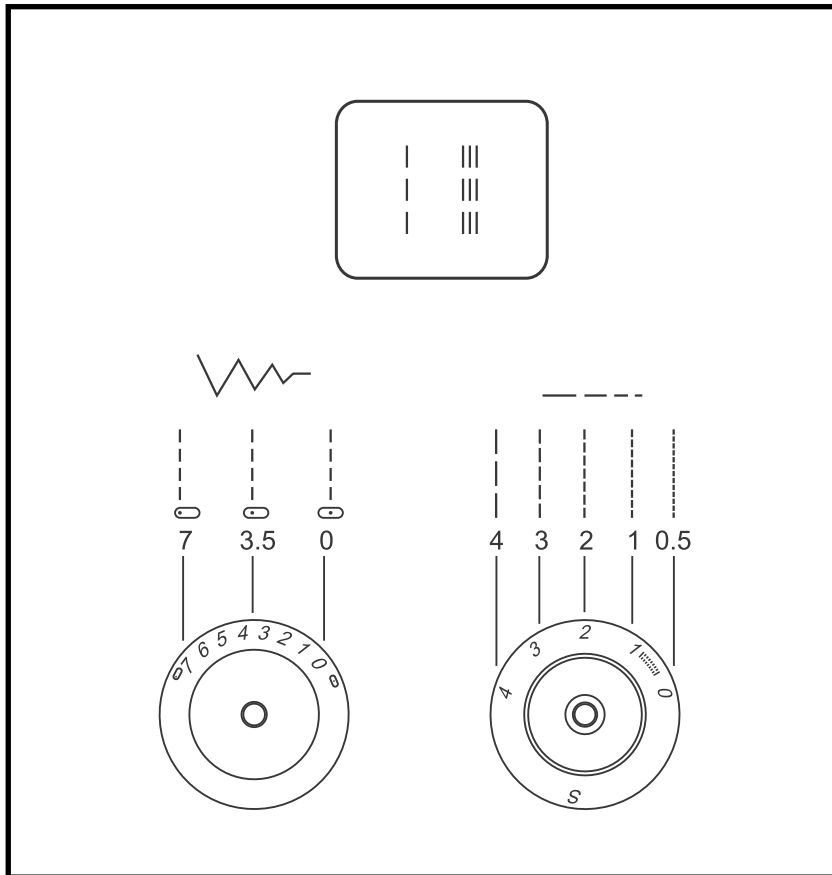
Stichwahlknopf so drehen, dass das Musteranzeigefenster die Geradstichposition anzeigt.

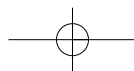
Die Stichlänge wird mit dem Stichlängenkopf eingestellt. Die geeignete Stichlänge für normalen Gebrauch liegt bei "2" - "3" auf dem Knopf.

Allgemein gilt: je leichter der Stoff, desto dünner der Faden und kürzer die Stichlänge; je schwerer der Stoff, desto dicker der Faden und länger die Stichlänge.

Nadelposition von der Mitte bis links mit dem Stichbreitenknopf wählen.

Bei Stichlänge "0" wird sich der Stoff nicht bewegen und die Nadel wird immer wieder am gleichen Punkt einstechen.



**ES****Punto recto y posición de la aguja****Función del botón para el largo del punto con el punto recto**

Girar el botón para selección del punto de manera que la ventana de indicación del punto indique la posición del punto recto.

El largo del punto se regula con el botón para el largo del punto. La regulación adecuada para el uso normal es de "2" a "3".

Generalmente vale: contra más fina la tela más fino el hilo y más corto el largo del punto; contra más pesada la tela más grueso el hilo y más largo el largo del punto.

Regular la posición de la aguja de centro hasta izquierda con el botón para el ancho del punto.

Con el largo de punto a "0" no se moverá la tela y la aguja se clavará siempre en el mismo punto.

FR**Point droit et position de l'aiguille****Bouton de réglage de la longueur de point pour point droit**

Tourner le bouton sélecteur jusqu'à ce que le point droit s'affiche dans la fenêtre

La longueur de point se règle avec le bouton de réglage de la longueur de point. Longueur de point standard recommandée "2" - "3".

Généralités: plus le tissu est fin, plus le fil doit être fin et la longueur de point réduite, plus le tissu est épais, plus le fil doit être épais et la longueur de point augmentée.

Sélectionner la position de l'aiguille du centre vers le gauche avec le bouton de réglage de la largeur de point.

Si la longueur de point se trouve sur "0", le tissu n'avance pas et l'aiguille pique toujours au même endroit.

IT**Punto diritto e posizione dell'ago****Funzione della manopola lunghezza punto per il punto diritto**

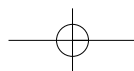
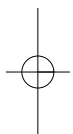
Girare la manopola di selezione in modo da far apparire nella finestra il punto diritto.

La lunghezza del punto viene regolata tramite l'apposita manopola. La lunghezza punto adatta per le lavorazioni normali è tra "2" e "3".

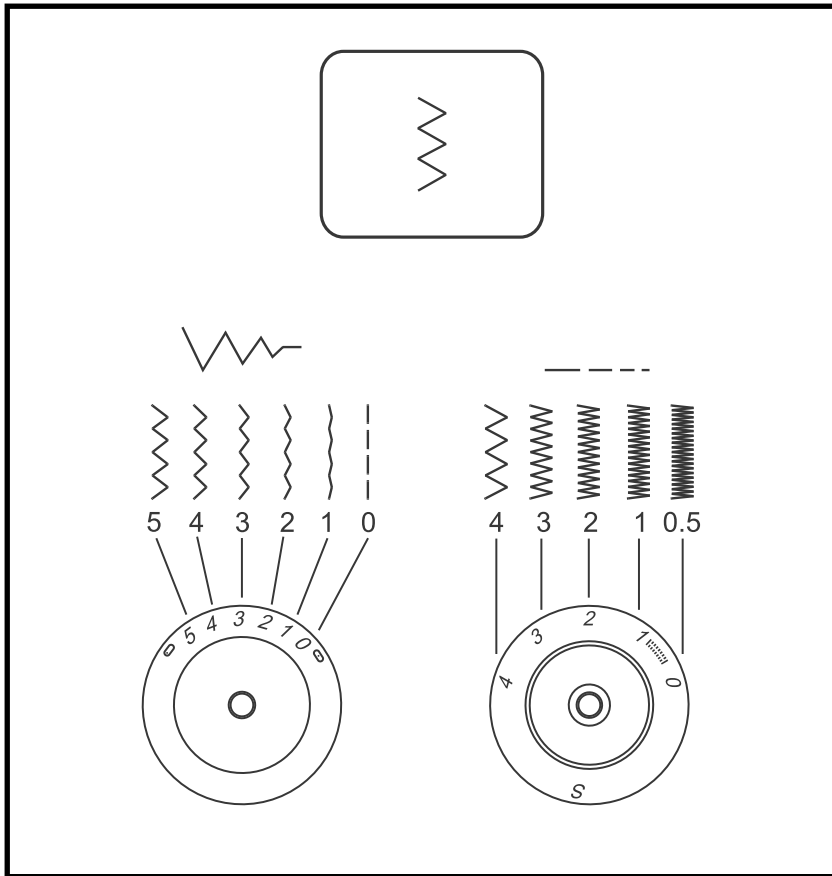
Regola generale: più leggera è la stoffa, più devono essere sottile il filo e corti i punti; più pesante è la stoffa, più devono essere pesante il filo e lunghi i punti

Selezionare la posizione dell'ago con la manopola per la larghezza punto (posizioni dal centro verso sinistra)

Con la lunghezza punto "0" la macchina non trasporta la stoffa e cuce sempre sullo stesso punto.



Rome 3



DE Zickzackstich

Stichbreitenknopf-Funktion

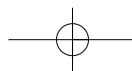
Die max. Zickzack-Stichbreite beim Zickzack Nähen ist "5". Die Breite kann jedoch bei jedem Stichmuster verkleinert werden. Die Breite vergrößert sich beim Drehen des Zickzackknopfes von "0" - "5". Beim Nähen mit Zwillingssnadeln die Breite nie über "2.5" einstellen. (Rome 3)

Stichlängenknopf-Funktion beim Zickzacken

Die Dichte der Zickzackstiche erhöht sich, je näher die Einstellung des Stichlängenknopfes an "0" kommt. Saubere Zickzackstiche werden in der Regel bei "2.5" oder tiefer erreicht.

Raupennaht

Wenn die Stichlänge zwischen "0" - "1" eingestellt ist, liegen die Stiche sehr nahe aneinander und bilden so die "Raupennaht". Diese wird verwendet, um Knopflöcher und Dekorstiche zu erstellen.



ES Punto zigzag

Función del botón para el ancho del punto

El ancho máximo del zigzag es "5". El ancho puede reducirse a gusto en cada punto. El ancho aumenta girando el botón para zigzag de "0" a "5". Cuando se cose con la aguja gemela no regular nunca el ancho a más de "2.5". (Rome 3)

Función del botón para el largo del punto con el punto zigzag

El tupido de los puntos zigzag aumenta contra más se acerca la regulación del botón para el largo del punto al "0". Puntos zigzag impecables se realizan generalmente con una regulación de "2.5" o menos.

Punto de oruga

Si el largo del punto se regula entre "0" y "1" entonces los puntos salen muy juntitos y forman así una "costura de oruga". Esta costura se utiliza para coser ojales y crear puntos decorativos.

FR Point zigzag

Bouton de réglage de la largeur de point

Augmenter la largeur en tournant le bouton zigzag de "0" à "5". Ne jamais régler la largeur sur plus de "2.5" (Rome 3) avec une aiguille jumelée.

Bouton de réglage de la longueur de point pour le zigzag

Plus le bouton de réglage de la longueur de point se trouve proche du "0" plus la densité du point zigzag augmente. Sélectionner de préférence le point zigzag sur "2.5" ou moins.

Couture chenille (point satin)

Quand la longueur de point est réglée entre "0" et "1", les points sont très rapprochés et forment ainsi une "couture chenille". Le point satin est utilisé pour la couture des boutonnières et points décoratifs.

IT Punto zigzag

Funzione della manopola larghezza punto

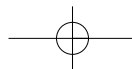
La larghezza massima dello zigzag è "5". La larghezza è regolabile per tutti i punti, girando l'apposita manopola da "0" a "5". Superare mai la larghezza punto di "2.5" durante la lavorazione con l'ago doppio. (Rome 3)

Funzione della manopola lunghezza punto con lo zigzag

Lo zigzag diventa più fitto, più la regolazione si avvicina a "0". Normalmente si lavora con una regolazione di 2.5 o meno.

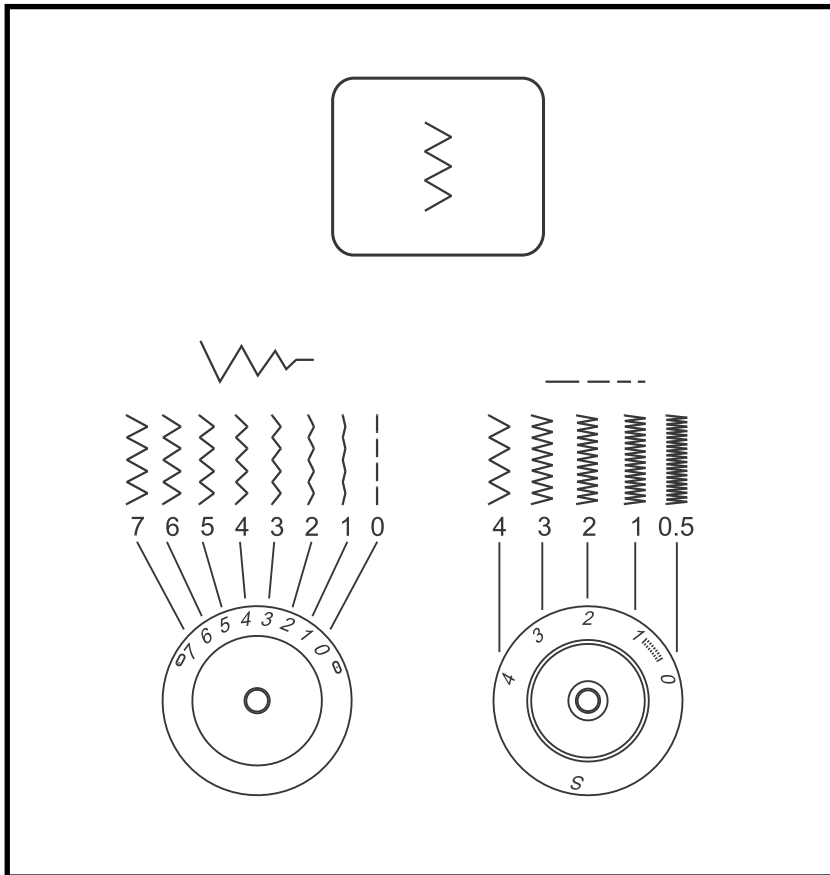
Cordoncino a zigzag

La lunghezza dello zigzag regolata tra 0-1 crea il punto "cordoncino". Il cordoncino viene usato per le asole e per uso decorativo.



Rome 5 / 7

DE Zickzackstich



Stichbreitenknopf-Funktion

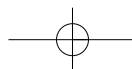
Die max. Zickzack-Stichbreite beim Zickzack Nähen ist "7". Die Breite kann jedoch bei jedem Stichmuster verkleinert werden. Die Breite vergrößert sich beim Drehen des Zickzackknopfes von "0" - "7". Beim Nähen mit Zwillingssnadeln die Breite nie über "4" einstellen. (Rome 5/7)

Stichlängenknopf-Funktion beim Zickzacken

Die Dichte der Zickzackstiche erhöht sich, je näher die Einstellung des Stichlängenknopfes an "0" kommt. Saubere Zickzackstiche werden in der Regel bei "2.5" oder tiefer erreicht.

Raupennaht

Wenn die Stichlänge zwischen "0" - "1" eingestellt ist, liegen die Stiche sehr nahe aneinander und bilden so die "Raupennaht". Diese wird verwendet, um Knopflöcher und Dekorstiche zu erstellen.



ES Punto zigzag

Función del botón para el ancho del punto

El ancho máximo del zigzag es "7". El ancho puede reducirse a gusto en cada punto. El ancho aumenta girando el botón para zigzag de "0" a "7". Cuando se cose con la aguja gemela no regular nunca el ancho a más de "4". (Rome 5/7)

Función del botón para el largo del punto con el punto zigzag

El tupido de los puntos zigzag aumenta contra más se acerca la regulación del botón para el largo del punto al "0". Puntos zigzag impecables se realizan generalmente con una regulación de "2.5" o menos.

Punto de oruga

Si el largo del punto se regula entre "0" y "1" entonces los puntos salen muy juntitos y forman así una "costura de oruga". Esta costura se utiliza para coser ojales y crear puntos decorativos.

FR Point zigzag

Bouton de réglage de la largeur de point

La largeur max. du point zigzag est 7. Augmenter ou réduire la largeur en tournant le bouton zigzag de "0" à "7". Ne jamais régler la largeur sur plus de "4" (Rome 5/7) avec une aiguille jumelée.

Bouton de réglage de la largeur du point zigzag

Plus le bouton se rapproche du "0" plus la densité du point zigzag augmente. En règle générale, le point zigzag sera réglé sur "2.5" ou moins.

Couture chenille (point satin)

Quand la longueur de point est réglée entre "0" et "1", les points sont très rapprochés et forment ainsi une "couture chenille". Le point satin est utilisé pour la couture des boutonnières et points décoratifs.

IT Punto zigzag

Funzione della manopola larghezza punto

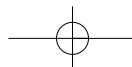
La larghezza massima dello zigzag è "7". La larghezza è regolabile per tutti i punti, girando l'apposita manopola da "0" a "7". Superare mai la larghezza punto di "4" durante la lavorazione con l'ago doppio. (Rome 5/7)

Funzione della manopola lunghezza punto con lo zigzag

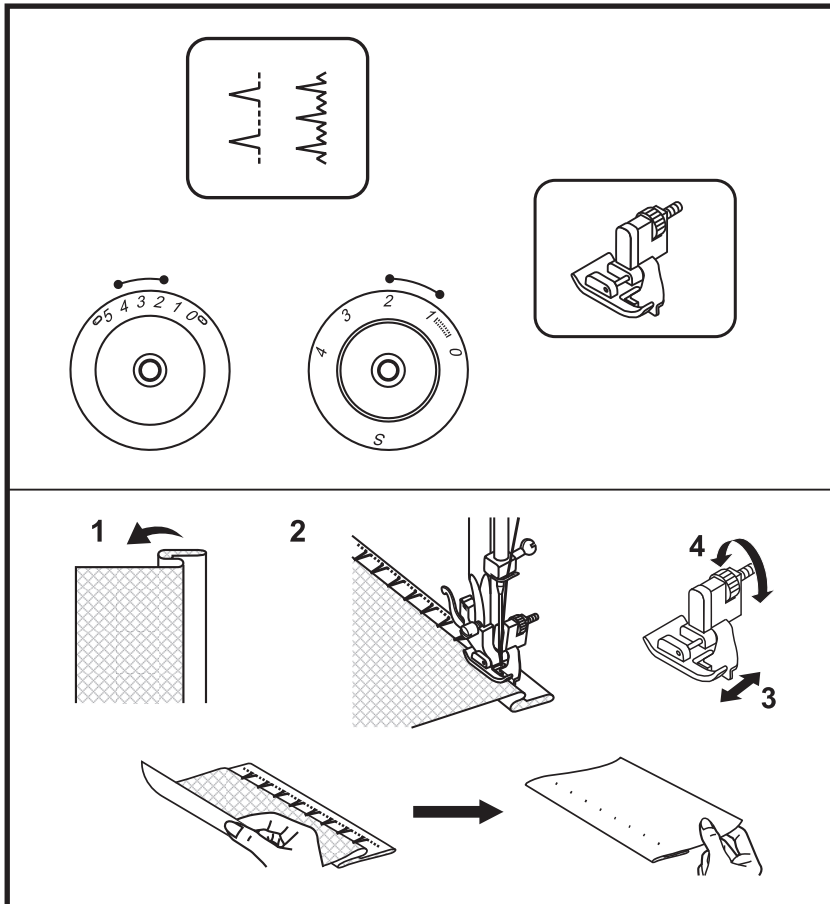
Lo zigzag diventa più fitto, più la regolazione si avvicina a "0". Normalmente si lavora con una regolazione di 2.5 o meno.

Cordoncino a zigzag

La lunghezza dello zigzag regolata tra 0-1 crea il punto "cordoncino". Il cordoncino viene usato per le asole e per uso decorativo.



Rome 3 / 5 / 7



DE Blindsaum/Lingeriestich

Nähfuß erhältlich als Spezialzubehör

Für Säume, Vorhänge, Hosen, Röcke, etc.

..... Blindsaum/Lingerie für feste Stoffe.

..... Blindsaum für Stretchstoffe.

Maschine wie abgebildet einstellen.

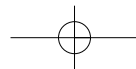
Hinweis:

Es braucht Übung, bis das Blindsaumnähen gelingt. Immer zuerst eine Nähprobe machen.

Stoff wie abgebildet mit Rückseite oben umlegen. (1)

Stoff unter den Nähfuß legen. Das Handrad von Hand nach vorne drehen, bis sich die Nadel ganz links befindet. Sie sollte die Stofffalte nur wenig anstechen.

Ansonsten die Stichbreite entsprechend anpassen. (2) Führunglineal (3) durch drehen des Knopfes (4) so anpassen, dass es an der Stofffalte liegt. Mit leichtem Druck auf den Fussanlasser langsam nähen und den Stoff der Kante des Führunglineals entlang führen.

**ES****Doblado invisible/ punto de lencería**

Pie prénsatelas en venta como accesorio especial
Para dobladillos, cortinas, pantalones, faldas, etc.

▲▲▲ Doblado invisible/ lencería para tejidos fuertes.

▲▲▲▲ Doblado invisible para tejidos stretch. Regular la máquina como en la ilustración.

Indicación:

Se necesita práctica hasta que la costura de dobladillo invisible salga bien. Hacer siempre una costura de prueba.

Doblar el tejido de manera que la parte del revés mire hacia arriba, como en la ilustración (1). Colocar el tejido debajo del pie prénsatelas. Con la mano girar el volante hacia adelante hasta que la aguja esté a la izquierda del todo. La aguja tiene que pinchar sólo un poco el tejido plegado. En caso contrario, adaptar el ancho del punto correspondientemente (2). Adaptar la regla guía (3) girando el botón (4) hasta que ella se apoye en el canto doblado. Coser presionando ligeramente el pedal de mando y guiar el tejido a lo largo del canto de la regla guía.

FR**Ourllet à jour/ point de lingerie**

Pied-de-biche en option

Pour les ourlets, les rideaux, pantalons, jupes, etc.

▲▲▲ Ourllet à jour/ lingerie sur tissus rigides

▲▲▲▲ Ourllet à jour sur tissus stretch
Régler la machine comme illustré.

Remarque:

La réalisation d'un joli ourlet à jour demande un peu d'expérience et de doigté. Effectuer toujours une couture d'essai.

Plier le tissu (envers dessus) comme illustré. (1)
Glisser le tissu sous le pied. Tourner le volant à la main jusqu'à ce que l'aiguille se trouve tout à gauche. Elle ne doit piquer que la pointe du tissu plié. Si nécessaire, régler et adapter la largeur de point. Régler le guide (2) en tournant le bouton (4) jusqu'à ce qu'il repose sur le rebord du tissu. Appuyer légèrement sur la pédale pour commencer la couture et guider le tissu le long du rebord du guide.

IT**Orlo invisibile/ Orlo a conchiglia**

Il piedino è disponibile come accessorio opzionale.
Per orli, tende, pantaloni, gonne, ecc.

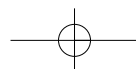
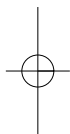
▲▲▲ Punto invisibile per tessuti non elasticizzati/ orlo a conchiglia

▲▲▲▲ Punto invisibile per stoffe elasticizzate. Impostare la macchina come illustrato.

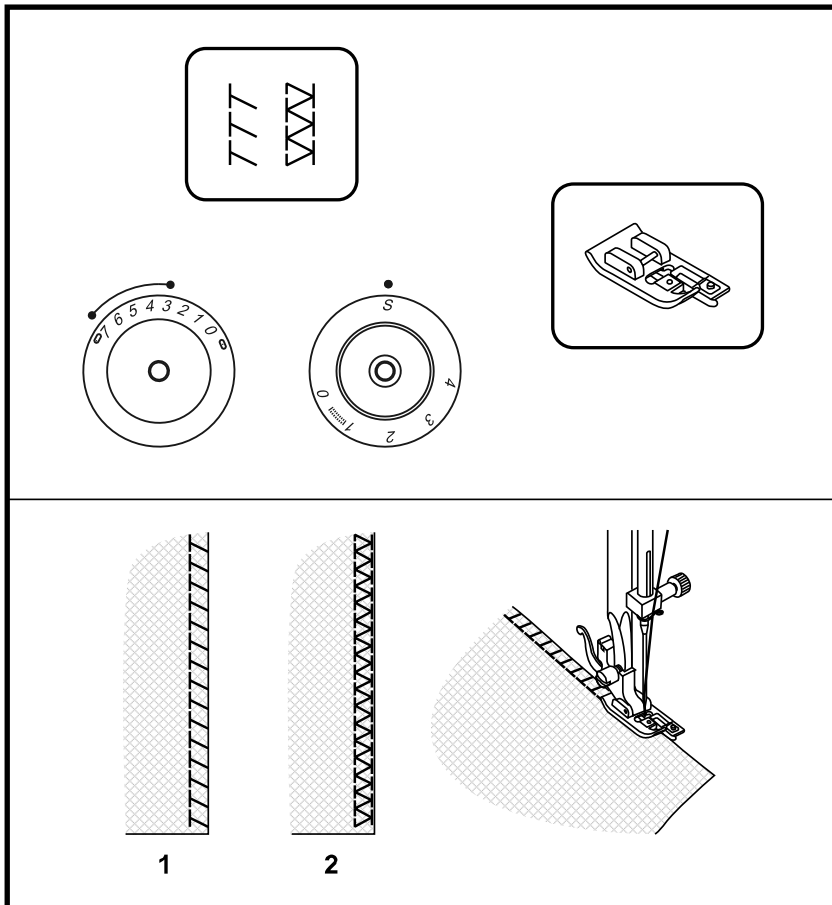
Nota:

Per ottenere un risultato perfetto bisogna fare un po' di pratica. Fare sempre una prova di cucito.

Piegare la stoffa come illustrato (il rovescio della stoffa in alto). (1)
Posizionare la stoffa piegata sotto il piedino. Girare il volante manualmente, finché l'ago si trova all'estrema sinistra. L'ago deve appena forare la piega, altrimenti la larghezza del punto deve essere regolata. (2)
Adattare la guida (3) con la vite (4) in modo da farla appoggiare alla piega. Cucire a bassa velocità facendo scorrere la guida del piedino lunga la piega della stoffa.



Rome 3 / 5 / 7



DE Overlockstich

Nähfuss erhältlich als Spezialzubehör

Für Nähte, Versäubern von Kanten, Sichtsaum.
Stichlängenknopf auf "5" stellen.
Stichbreite zwischen "3" - "5" einstellen.
(Rome 3)
Stichbreite zwischen "3" - "7" einstellen.
(Rome 5/7)
Die Stichbreite kann dem Stoff angepasst werden.

Stretch-Overlock: "TTT"

Für feine Strickstoffe, Jerseys, Hals, Bördchen. (1)

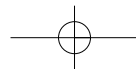
Doppel-Overlock: "VVV"

Für feine Strickstoffe, Handstricksachen, Nähte. (2)

Alle Overlockstiche eignen sich zum Nähen und Versäubern von Kanten und Sichtsäumen in einem Arbeitsgang. Beim Versäubern von Kanten sollte die Stoffkante von der Nadel knapp übernäht werden.

Achtung:

Neue Nadeln, Kugelspitznadeln oder Strecknadeln verwenden!

**ES** Punto overlock

Pie prénsatelas en venta como accesorio especial

Para costuras, sobrehilado de cantos, dobladillo visto.
Regular el largo del punto a "S".
Regular el ancho del punto entre "3" y "5". (Rome 3)
Regular el ancho del punto entre "3" y "7". (Rome 5/7)
El ancho del punto puede adaptarse al tejido.

Overlock stretch: "↗"

Para tejidos de punto finos, Jerseys, cuellos, puños (1).

Overlock doble: "↘↗"

Para tejidos de punto finos, prendas de malla hechas a mano, costuras (2).

Todos los puntos overlock son adecuados para coser cantos y dobladillos vistos y al mismo tiempo sobrehilarlos, todo en una fase de trabajo.
Al sobrehilar cantos tiene que sobresalir la aguja apenas el canto del tejido.

Atención:

Utilizar agujas nuevas, agujas con punta semi-redonda o agujas con punta redonda (para coser stretch).

FR Surjet

Pied-de-biche en option

Pour les coutures, le surfilage de rebords, les ourlets visibles.
Régler le bouton de réglage de la longueur de point sur "S".
Régler la largeur de point entre "3" et "5" (Rome 3).
Régler la largeur de point entre "3" et "7" (Rome 5/7).
La largeur de point peut être adaptée au tissu.

Surjet stretch: "↗"

Pour les lainages fins, jerseys, bordures d'encolure, etc. (1)

Surjet double: "↘↗"

Pour les lainages fins, tricot fait main, coutures. (2)

Tous les points surjet peuvent être utilisés pour la couture et le surfilage de rebords et la couture d'ourlets en une seule étape de travail.
Pour le surfilage d'un rebord, l'aiguille doit à peine piquer sur celui-ci.

Attention:

Utiliser une nouvelle aiguille, aiguille à pointe arrondie ou stretch !

IT Punto overlock

Il piedino è disponibile come accessorio opzionale.

Per cuciture, rifinitura margini, orlo visibile
Regolare la lunghezza punto su "S".
Regolare la larghezza punto tra "3" - "5". (Rome 3)
Regolare la larghezza punto tra "3" - "7". (Rome 5/7)
La larghezza del punto può essere adatta alla stoffa ed alla lavorazione.

Punto overlock stretch: "↗"

Per maglia leggera, Jersey, ecc.
Per cucire il bordo del collo, bordi delle maniche, ecc. (1)

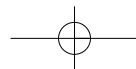
Overlock doppio: "↘↗"

Per maglia leggera, maglia fatta ai ferri, orli a vista (2)

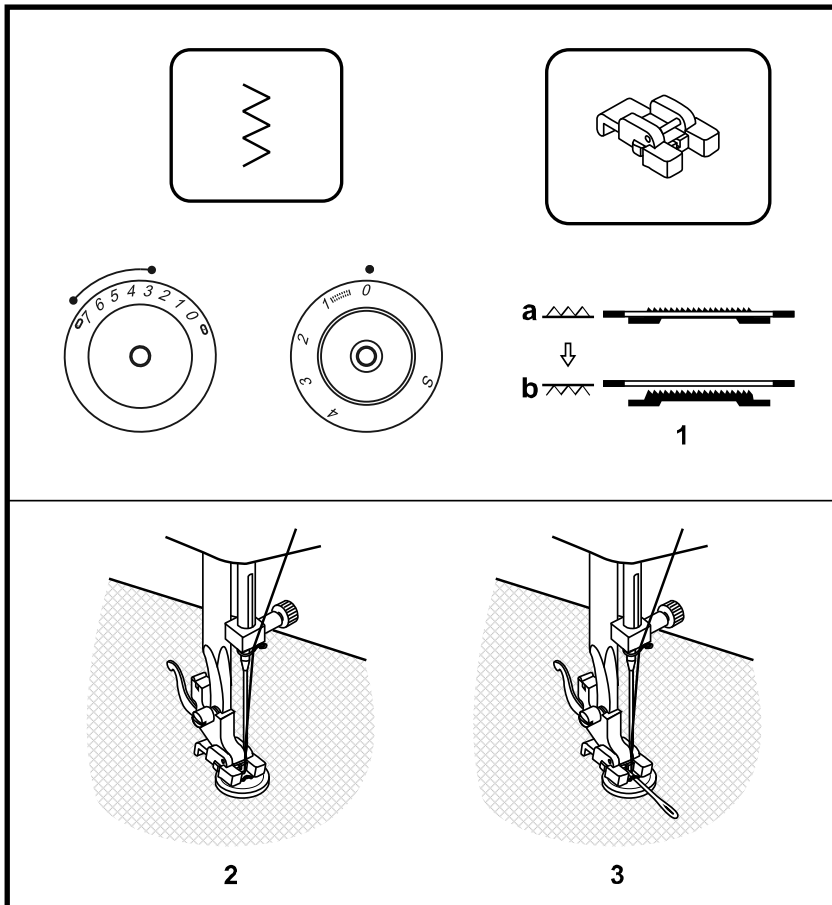
Tutti i punti overlock sono ideali per cucire e rifinire margini ed orli in una sola operazione.
Durante la rifinitura del margine di stoffa, l'ago dovrebbe penetrare appena all'esterno della stoffa.

Attenzione:

Usare sempre degli aghi nuovi! Usare sempre aghi con punta a sfera oppure aghi stretch!



Rome 3 / 5 / 7



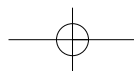
DE Knöpfe annähen

Hebel für Transporteur nach rechts schieben, um Transporteur zu versenken. (1)

Nähfuß mit Knopfannähfuß austauschen. Stichlängenknopf auf "0" stellen. Näharbeit unter den Fuß legen. Knopf an die gewünschte Stelle legen und Nähfuß senken. Stichwahlknopf auf Zickzack stellen. Stichbreite zwischen "3" - "5" einstellen (Rome 3) resp. "3" - "7" (Rome 5/7), je nach Abstand zwischen den beiden Löchern des Knopfes. Das Handrad drehen um zu prüfen, ob die Nadel rechts und links exakt in die Löcher des Knopfes einsticht. Stichwahlknopf auf Geradstich stellen und einige Vernähstiche nähen. Stichwahlknopf auf Zickzack stellen und den Knopf langsam mit ca. 10 Stichen annähen. Stichwahlknopf auf Geradstich stellen und einige Vernähstiche nähen.

Wenn ein Hals erforderlich ist, eine Stopfnadel auf den Knopf legen und nähen. (3) Bei Knöpfen mit vier Löchern zuerst die vorderen zwei Löcher nähen (2), die Näharbeit nach vorne schieben und dann die hinteren zwei Löcher nähen (3).

Hebel für Transporteur für normalen Gebrauch nach links schieben.



ES Coser botones

Empujar la palanca del arrastre hacia la derecha para escamotear el arrastre (1).

Montar el pie prénsatelas para coser botones.

Regular el largo del punto a "0". Colocar la labor debajo del pie prénsatelas. Situar el botón en el lugar deseado y bajar el pie prénsatelas. Seleccionar con el botón para selección el punto zigzag. Regular el ancho del punto entre "3" y "5" (Rome 3), respectivamente entre "3" y "7"

(Rome 5/7), siempre dependiendo de la distancia de los agujeros del botón. Girar el volante para controlar si la aguja se clava exactamente en el agujero izquierdo y derecho del botón. Colocar el botón para selección del punto a punto recto y coser algunos puntos de remate. De nuevo colocar el botón para selección del punto a zigzag y coser lentamente el botón con aproximadamente 10 puntos. Regular el botón para selección del punto a punto recto y coser algunos puntos de remate.

Si fuese necesario un cuello, colocar una aguja de zurcir sobre el botón y coser (3). En botones con cuatro agujeros, primero coser los dos agujeros delanteros (2), empujar la labor hacia adelante y después coser los dos agujeros traseros (3).

Empujar la palanca del arrastre hacia la izquierda para costura normal.

FR Couture de boutons

Pour abaisser la griffe, déplacer vers la droite le levier de la griffe d'entraînement. (1)

Fixer le pied pour bouton.

Régler le bouton de réglage de la longueur de point sur "0".

Glisser l'ouvrage sous le pied. Poser le bouton sur l'endroit souhaité et abaisser le pied. Régler la largeur de point entre "3" - "5" (Rome 3) et "3" et "7" (Rome 5/7) suivant l'écart entre les deux trous du bouton. Tourner le volant à la main pour vérifier si l'aiguille pique exactement dans les trous du bouton. Régler le bouton sélecteur de point sur point droit et coudre quelques points d'arrêt. Régler le bouton sélecteur de point sur zigzag et coudre lentement le bouton (env. 10 points). Régler le bouton sélecteur de point sur point droit et coudre quelques points d'arrêt.

Glisser une aiguille à repriser sur le bouton pour former une tige. (3) Pour les boutons à quatre trous, on coudra tout d'abord les deux premiers trous avants (2), tirer ensuite l'ouvrage vers soi et coudre les deux trous suivants (3).

Déplacer vers la gauche le levier de la griffe d'entraînement.

IT Attaccare bottoni

Spostare la leva della griffa verso destra per abbassarla. (1)

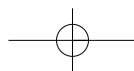
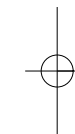
Mettere il piedino per attaccare bottoni.

Regolare la lunghezza punto su "0".

Posizionare il cucito sotto il piedino. Posizionare il bottone ed abbassare il piedino. Selezionare lo zigzag con l'apposita manopola. Regolare la larghezza punto tra "3" - "5" (Rome 3), rispettivamente tra "3" - "7" (Rome 5/7) a seconda della distanza dei fori del bottone. Girare manualmente il volantino, per controllare se l'ago penetra esattamente al centro dei fori. Selezionare il punto diritto e cucire alcuni punti di fermatura, poi selezionare lo zigzag e cucire il bottone a bassa velocità con circa 10 punti. Ritornare al punto diritto e cucire alcuni punti di fermatura.

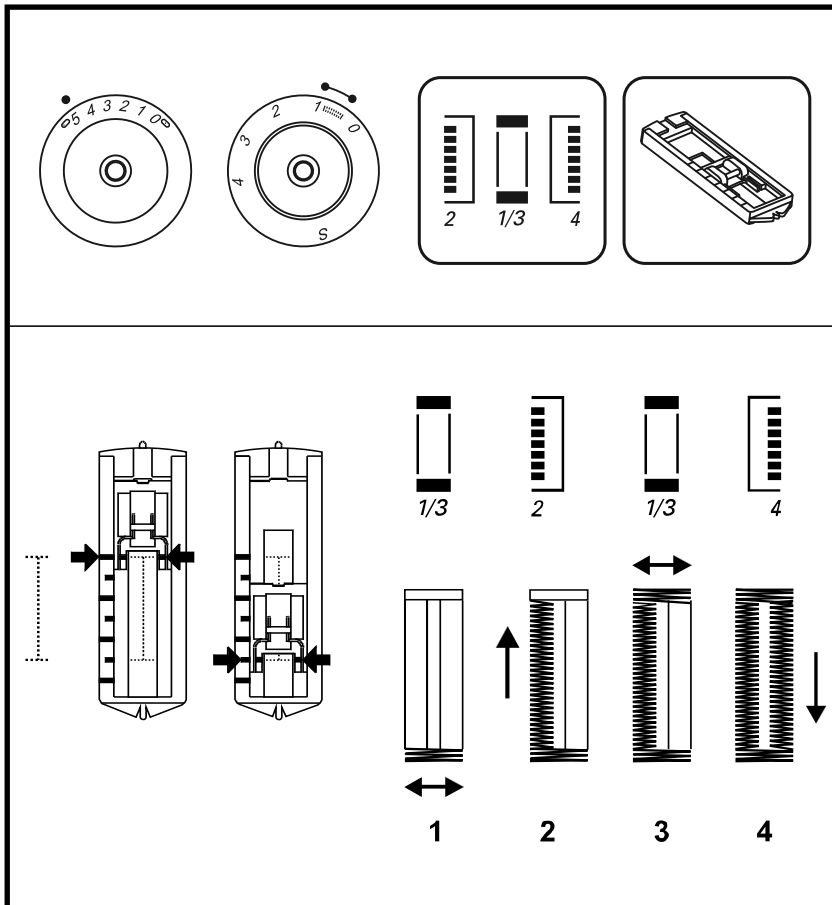
Per creare un „gambo“ appoggiare un grosso ago da rammendo sul bottone, cucire. (3) Per attaccare bottoni con quattro fori, bisogna cucire prima i due fori anteriori (2), spostare il lavoro in avanti e poi cucire i due fori posteriori (3).

Spostare la leva della griffa verso sinistra su "cucire".



Rome 3

DE Knopflöcher nähen



Vorbereitung

Stichwahlknopf auf "1" stellen.

1. Allzweckfuss entfernen und Knopflochfuss einsetzen.
2. Durchmesser und Dicke des Knopfs messen plus 0,3 cm für Riegel und Knopflochgrösse auf Stoff markieren.
3. Stoff so unter Nähfuss legen, dass Markierung auf dem Knopflochfuss mit der Markierung auf dem Stoff übereinstimmen. Nähfuss so senken, dass Mittellinie des Knopflochs im Stoff mit der Mitte des Fussaussparung übereinstimmen.

Stichlängenknopf zwischen "0.5-1" stellen, um Stichdichte einzustellen.

Hinweis: Die Stichdichte ist je nach Stoff verschieden. Immer ein Probeknopfloch nähen.

Den vier Nähstufen folgen und mit dem Stichwahlknopf von einer Stufe zur andern wechseln. Darauf achten, dass nicht zu viele Stiche in Stufe 1 und 3 genäht werden. Knopfloch mit dem Pfeiltrenner von beiden Enden zur Mitte hin aufschneiden.

Tipp:

- Leicht reduzierte Oberfadenspannung ergibt bessere Ergebnisse.
- Einlage für dünne oder dehnbare Stoffe verwenden.
- Bei dehnbaren oder Strickstoffen starken Faden oder Garneinlage verwenden.
- Zickzack sollte über starken Faden oder Garneinlage nähen.

ES Coser ojales

Preparación

Colocar el botón para selección del punto a "1".

1. Sacar el pie prensatelas universal y colocar el pie prensatelas para ojal.
2. Medir el diámetro y el grosor del botón, añadir 0.3 cm para la presilla y marcar el tamaño del ojal sobre el tejido.
3. Situar el tejido debajo del pie prensatelas de manera que la marca en el pie prensatelas corresponda con la marca sobre el tejido. Bajar el pie prensatelas de manera que la línea central del ojal en el tejido corresponda con el centro de la apertura del pie prensatelas.

Regular el largo del punto entre "0.5 y 1", para adaptar el tupido del punto.

Indicación: El tupido del punto puede variar según el tejido. Hacer siempre un ojal de prueba.

Coser las cuatro fases de costura conmutando de una fase a la otra con el botón para selección del punto. Tener cuidado que no se cosan demasiado puntos en las fases 1 y 3. Abrir el ojal con el corta-orejales, cortando desde las extremidades hacia el centro.

Consejo:

- Con una tensión del hilo superior ligeramente reducida se obtienen mejores resultados.
- Utilizar una entretela en tejidos finos y elásticos.
- En tejidos elásticos o tejidos de malla, utilizar un hilo fuerte o cordoncillo.
- El zigzag tiene que coserse sobre hilo fuerte o cordoncillo.

FR Couture de boutonnères

Préparation:

Régler le bouton sélecteur de point sur "1".

1. Fixer le pied pour boutonnière.
2. Mesurer le diamètre et l'épaisseur du bouton et rajouter 0.3 cm pour la bride, dessiner la boutonnière sur le tissu.
3. Glisser le tissu sous le pied, le repère situé sur le pied doit coïncider avec celui du tissu. Abaisser le pied, la ligne du milieu de la boutonnière doit coïncider avec celle du pied.

Régler la densité de point entre "0.5 et 1" avec le bouton de réglage de la longueur de point.

Remarque: la densité du point différera selon le tissu. Effectuer toujours une boutonnière d'essai.

Suivre les quatre étapes de couture et passer d'une à l'autre avec le bouton sélecteur de point. Ne pas trop coudre de points durant les étapes 1 et 3. Ouvrir la boutonnière avec le découd-vite en partant des extrémités en direction du centre.

Astuces:

- Un meilleur résultat sera obtenu en relâchant légèrement la tension du fil supérieur.
- Glisser un non tissé sous les tissus fins et élastiques.
- Glisser un non tissé ou une garniture sous les tissus élastiques et tricotés et utiliser un fil solide.
- Coudre le point zigzag sur un fil solide ou la garniture.

IT Asole

Preparazione

Manopola di selezione su "1".

1. Togliere il piedino universale e montare il piedino per asole.
2. Misurare il diametro e lo spessore del bottone (+ 3mm per la travetta) e marcare la lunghezza sulla stoffa
3. Posizionare la stoffa sotto il piedino in modo da fare combaciare la marcatura del piedino con quella sulla stoffa. Abbassare il piedino, il centro dell'asola deve corrispondere al centro del piedino per asole.

Regolare la lunghezza del punto tra "0.1 - 1".

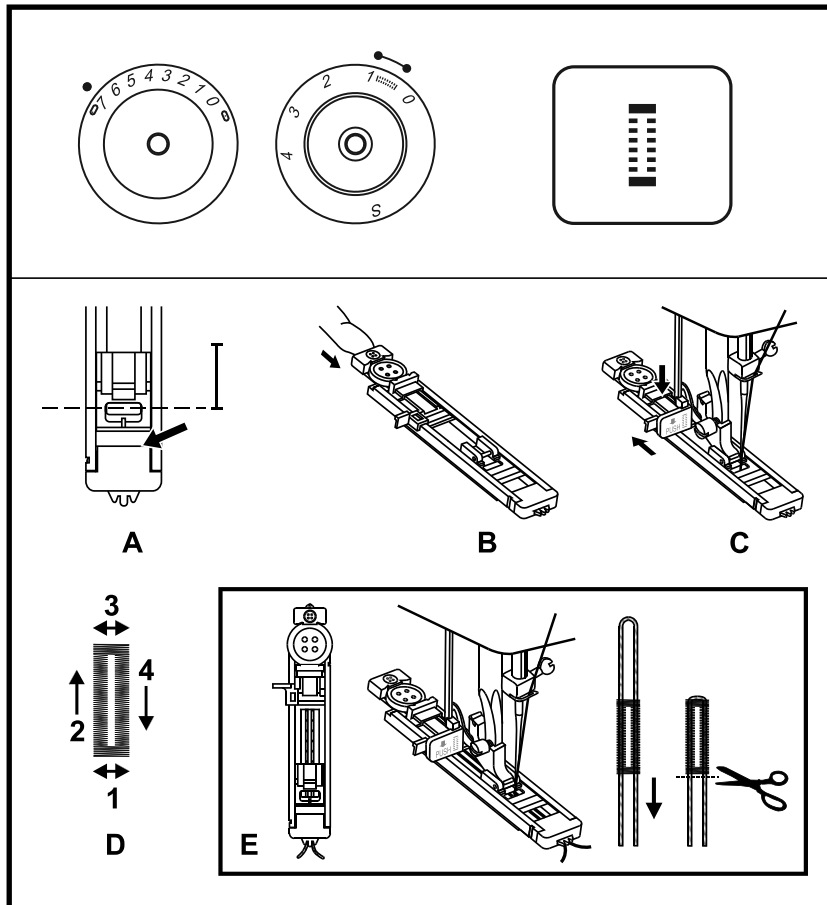
Nota: La densità del punto varia a seconda della stoffa. Fare sempre un'asola di prova.

Eeguire le quattro fasi dell'asola, avanzando da una fase all'altra tramite la manopola di selezione. Evitare di cucire troppi punti nelle fasi 1 e 3. Aprire l'asola con il taglia asola, partendo delle due estremità verso il centro.

Consiglio:

- la tensione del filo superiore leggermente ridotta offre un risultato migliore
- usare lo stabilizzante per delle stoffe molto leggeri oppure elasticizzate
- su stoffe elasticizzate inserire del filo di rinforzo all'interno dell'asola
- Il filo di rinforzo (filo forte oppure cordoncino) scorre sotto i due tratti a zigzag dell'asola

Rome 5 / 7



DE Knopflöcher nähen

Knopflöcher nähen ist ein einfacher Vorgang mit verlässlichen Ergebnissen.

Knopfloch nähen

1. Die Position des Knopflochs mit Schneiderkreide auf dem Stoff markieren.
2. Nähfuß montieren und Stichwahlknopf auf "1" stellen.
3. Nähfuß senken und Markierung des Fusses mit Markierung auf Stoff übereinstimmen, wie in Abbildung (A) gezeigt. (Zuerst wird der vordere Riegel genäht.)
4. Knopflochplatte öffnen und Knopf einlegen. (Abb. B)
5. Knopflochhebel senken und leicht nach hinten schieben, wie in Abbildung (C).
6. Während der Oberfaden locker gehalten wird, die Maschine starten.
7. Knopfloch wird in der Reihenfolge genäht, wie in Abbildung (D) gezeigt.
8. Maschine anhalten, wenn das Knopfloch genäht ist.

Knopfloch auf Stretchstoffen nähen (Abb. E)

Beim Nähen von Knopflöchern auf Stretchstoffen eine Garneinlage unter die Knopflochfuß legen.

1. Die Position des Knopflochs mit Schneiderkreide auf dem Stoff markieren, Nähfuß montieren und Stichwahlknopf auf "1" stellen.
2. Die Garneinlage um das hintere Ende des Knopflochfusses legen, dann die zwei Enden der Garneinlage nach vorne führen, in die Nuten stecken und sie dort temporär verknoten.
3. Nähfuß senken und zu nähen beginnen.
*Stichbreite der Dicke der Garneinlage anpassen.
4. Nach dem Nähen die Garneinlage leicht ziehen, fixieren, den Rest abschneiden.

ES Coser ojales

Coser ojales es una maniobra fácil con resultados fiables.

Coser ojales

1. Marcar la posición del ojal con yeso sobre el tejido.
2. Montar el pie prénsatelas y colocar el botón para selección del punto a "111".
3. Bajar el pie prénsatelas y tener cuidado que la marca del pie prénsatelas corresponda con la marca sobre el tejido, como en la ilustración (A). (Primero se cose la presilla delantera.)
4. Abrir la placa del ojal y colocar el botón (ilustración B).
5. Bajar la palanca del ojal y empujar ligeramente hacia atrás, como en ilustración (C).
6. Poner la máquina en marcha y al mismo tiempo sujetar ligeramente el hilo superior.
7. El ojal se cose en la secuencia descrita en la ilustración (D).
8. Parar la máquina cuando el ojal esté cosido.

Coser ojales en tejidos stretch (ilustración E)

Al coser ojales en tejidos stretch hay que colocar un cordoncillo debajo del pie prénsatelas.

1. Marcar la posición del ojal con yeso sobre el tejido, montar el pie prénsatelas y colocar el botón para selección del punto a "111".
2. Colocar el cordoncillo por la parte trasera del pie prénsatelas para ojal, después guiar las dos extremidades hacia adelante, meterlas en las ranuras y anudarlas provisoriamente.
3. Bajar el pie prénsatelas y empezar a coser.
*Adaptar el ancho del punto al grosor del cordoncillo.
4. Después de coser tirar ligeramente del cordoncillo, fijarlo y cortar el resto que sobra.

FR Couture de boutonnieres

La couture d'une boutonnière est plus simple qu'on l'imagine.

Coudre la boutonnière

1. Placer un repère avec la craie de couturière pour déterminer la position de la boutonnière.
2. Fixer le pied et régler le bouton sélecteur de point sur "111".
3. Abaisser le pied et faire coïncider le repère du pied avec celui du tissu comme illustré (A). (Coudre tout d'abord la première bride).
4. Ouvrir la plaquette et glisser le bouton (B).
5. Abaisser le levier et le faire légèrement glisser vers l'arrière comme illustré (C).
6. Commencer la couture en tenant légèrement le fil supérieur.
7. Coudre la boutonnière dans l'ordre illustré (D).
8. Arrêter la machine quand la boutonnière est cousue.

Couture d'une boutonnière sur un tissu stretch (E)

Glisser une ganse sous le pied pour la couture de boutonnieres sur des tissus élastiques.

1. Placer un repère avec la craie de couturière pour déterminer la position de la boutonnière, fixer le pied et régler le bouton sélecteur de point sur "111".
2. Accrocher la ganse derrière le pied puis ramener les deux extrémités vers l'avant, les faire ensuite glisser dans les rainures et nouer temporairement.
3. Abaisser le pied et commencer la couture.
*Adapter la largeur de point à l'épaisseur de la ganse.
4. Après la couture, tirer délicatement la ganse, fixer et couper les extrémités qui dépassent.

IT Asole

L'esecuzione dell'asola è semplice e garantisce ottimi risultati.

Esecuzione dell'asola:

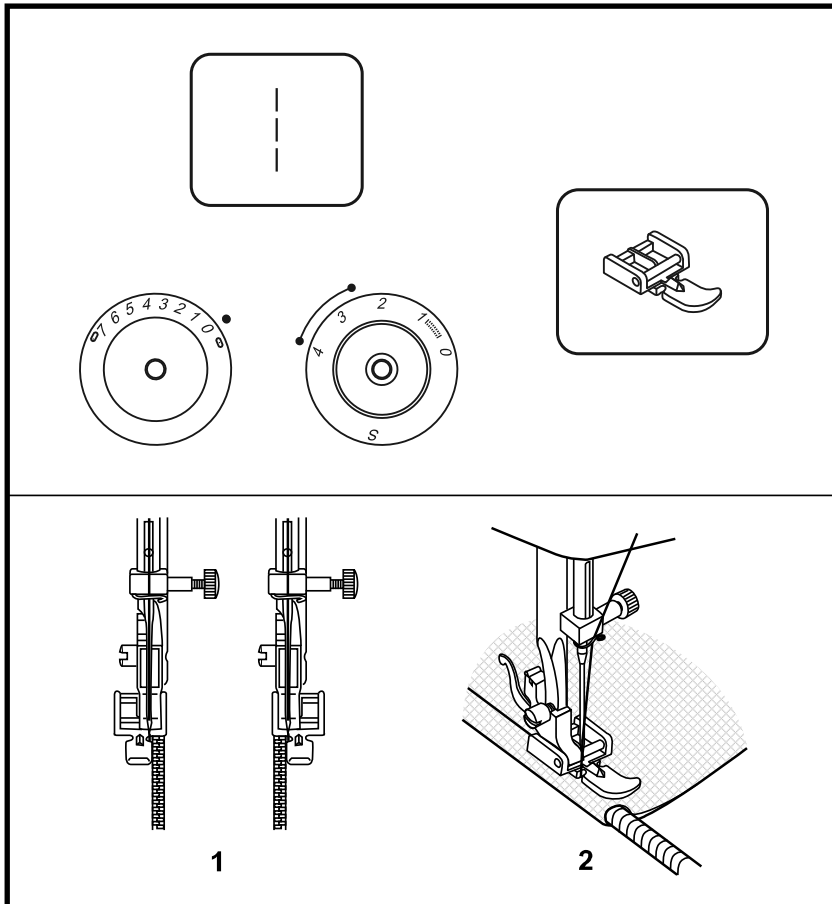
1. Marcare con un gessetto la posizione dell'asola sul tessuto
2. Montare il piedino per asole e disporre la manopola di selezione su "111"
3. Abbassare il piedino, facendo combaciare la marcatura del piedino con quella segnata sulla stoffa, come mostrato in fig. A (la macchina esegue prima la travetta anteriore)
4. Aprire la placca per bottoni ed inserire il bottone (fig. B)
5. Abbassare la leva del meccanismo asolatore e spingerla leggermente indietro (vedi fig. C)
6. Tenere il filo superiore delicatamente ed iniziare a cucire
7. La macchina esegue l'asola nell'ordine illustrato (vedi fig. D)
8. Al termine dell'asola fermare la macchina

Esecuzione dell'asola su materiale elasticizzato (fig. E)

Quando si eseguono asole su stoffe elasticizzate, si consiglia di rinforzare l'asola con del filo di rinforzo.

1. Marcare la posizione dell'asola sul tessuto, montare il piedino per asole e selezionare "111"
2. Agganciare il filo di rinforzo sul retro del piedino, portare le due estremità sotto il piedino in avanti, inserirle nelle apposite scanalature ed annodarle temporaneamente in quella posizione
3. Abbassare il piedino ed iniziare a cucire
* adattare la larghezza del punto allo spessore del filo di rinforzo
4. Completata l'asola, stendere leggermente il filo di rinforzo, passarlo sul rovescio, fissarlo e tagliare il filo in eccesso.

Rome 3 / 5 / 7



DE Reissverschluss und Biesen nähen

Maschine wie abgebildet einstellen.
Stichwahlknopf auf "1" stellen.

Stichlänge zwischen "2.5"- "4" einstellen
(je nach Stoffdicke).
Stichbreite auf "0" stellen.

Der Reissverschlussfuss kann links oder
rechts eingesetzt werden, je nachdem, auf
welcher Seite des Nähfusses genäht wird.
(1)

Um am Schieber vorbei zu nähen, Nadel in
Stoff einstechen, Nähfuss heben und
Schieber hinter den Nähfuss schieben.
Nähfuss senken und weaternähen.


Es ist auch möglich, eine Kordel in einen
Schrägstreifen einzunähen, um Biesen zu
formen. (2)


ES**Coser cremalleras y pestañas**

Ajustar la máquina como en la ilustración. Poner el botón para selección del punto a "1".

Regular el largo del punto entre "2.5" y "4" (según el tejido).
Regular el ancho del punto a "0".

La cremallera se puede colocar en la parte izquierda o derecha, siempre dependiendo por que parte del pie prensatelas se va a coser (1).



Para coser pasando por el carril, clavar la aguja en el tejido, levantar el pie prensatelas y correr el carril hacia la parte de atrás del pie prensatelas. Bajar el pie prensatelas y continuar cosiendo.

También es posible coser un cordón dentro de una cinta al bias para formar pestañas (2).

FR**Couture de fermetures à glissière et de nervures**

Régler la machine comme illustré. Régler le bouton sélecteur de point sur "1".

Régler la longueur de point entre "2.5" et "4" (selon l'épaisseur du tissu).
Régler la largeur de point sur "0".

La fermeture à glissière peut être placée à droite ou à gauche selon la position du pied. (1)

Pour ne pas coudre sur la coulisse, piquer l'aiguille dans le tissu, relever le pied et faire glisser la coulisse derrière le pied. Abaisser le pied et continuer la couture.

Il est également possible de glisser un fil dans un biais pour former une nervure. (2)

IT**Cerniera/ Filetto (profilo)**


Impostare la macchina come illustrato. Manopola di selezione su "1".

Impostare la lunghezza punto tra "2.5" - "4" (a seconda della stoffa)
Regolare la larghezza punto su "0".

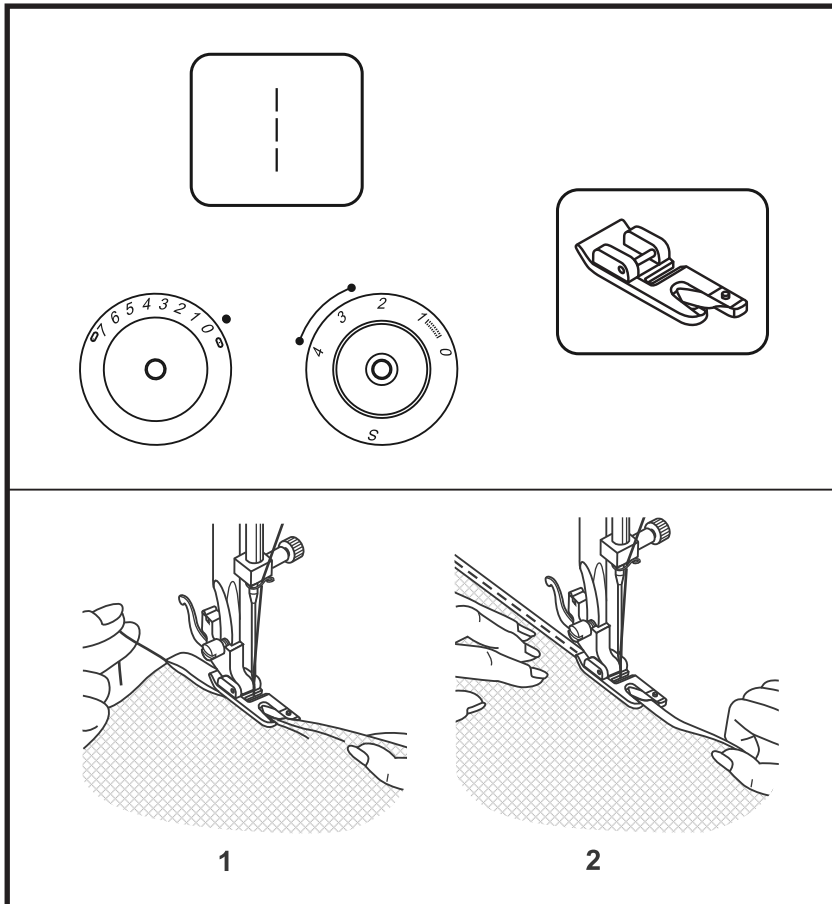
Il piedino per cerniere può essere montato a destra o a sinistra, a seconda del lato della cerniera che viene cucito (1)

Per passare lo zipper, abbassare l'ago nella stoffa, alzare il piedino e spostare lo zipper dietro il piedino. Abbassare il piedino e continuare a cucire.

Il piedino permette inoltre di cucire un cordoncino all'interno di una striscia di stoffa tagliata in sbieco per creare il profilo (2).



Rome 3 / 5 / 7



DE Säumerfuss

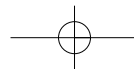
Nähfuss erhältlich als Spezialzubehör

Für Saum bei feinen Stoffen oder Voile.

Maschine wie abgebildet einstellen.
Stichwahlknopf auf "1" stellen.
Stichlängenknopf zwischen "2.5" - "4"
einstellen.
Stichbreitenknopf auf "0" stellen.

Stoffkanten versäubern. Am Saumanfang
Stoffkante zweimal 3 mm falten und mit 4-5
Stichen vernähen. Faden leicht nach hinten
ziehen. Nadel in Stoff einstechen, Nähfuss
heben und die Falte in die Schnecke am Fuss
einführen. (1)

Stoffkante leicht zu sich ziehen und
Nähfuss senken. Zu nähen beginnen, dabei
Stoff in die Schnecke einführen, indem er
nach oben und leicht nach links gehalten
wird. (2)



ES Pie prénsatelas dobladillor

Pie prénsatelas en venta como accesorio especial
Para dobladillos en tejidos finos o velo.

Ajustar la máquina como en la ilustración.
Poner el botón para selección del punto a "1".
Regular el largo del punto entre "2.5" y "4".
Regular el ancho del punto a "0".

Sobre hilar los bordes. Al inicio del dobladillo doblar el borde dos veces 3 mm y remartarlo con 4 ó 5 puntos. Tirar ligeramente el hilo hacia atrás. Clavar la aguja en el tejido, levantar el pie prénsatelas y meter el pliegue en el caracol del pie prénsatelas (1).

Tirar el borde hacia si misma y bajar el pie prénsatelas. Empezar a coser, guiar el tejido dentro del caracol sujetando el borde un poco hacia arriba y ligeramente tirado hacia la izquierda (2).

FR Ourleur

Pied-de-biche en option
Pour ourler des tissus fins ou des voilages.

Régler la machine comme illustré.
Régler le bouton sélecteur de point sur "1".
Régler le bouton de réglage de la longueur de point entre "2.5" et "4".
Régler le bouton de réglage de la largeur de point sur "0".

Surfiler le rebord du tissu. Replier le rebord (deux fois 3 mm) et arrêter avec 4 à 5 points. Tirer légèrement le fil vers l'arrière. Piquer l'aiguille dans le tissu, relever le pied et glisser la pliure dans l'ergot du pied (1).

Tirer légèrement le rebord du tissu vers soi et abaisser le pied. Pour commencer la couture, glisser le tissu dans l'ergot (il doit être légèrement tenu en haut et vers la gauche) (2).

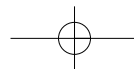
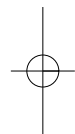
IT Piedino orlatore

Il piedino è disponibile come accessorio opzionale.
Per orli su stoffe leggere.

Impostare la macchina come illustrato.
Manopola di selezione su "1"
Impostare la lunghezza punto tra "2.5" - "4"
Regolare la larghezza punto su "0"

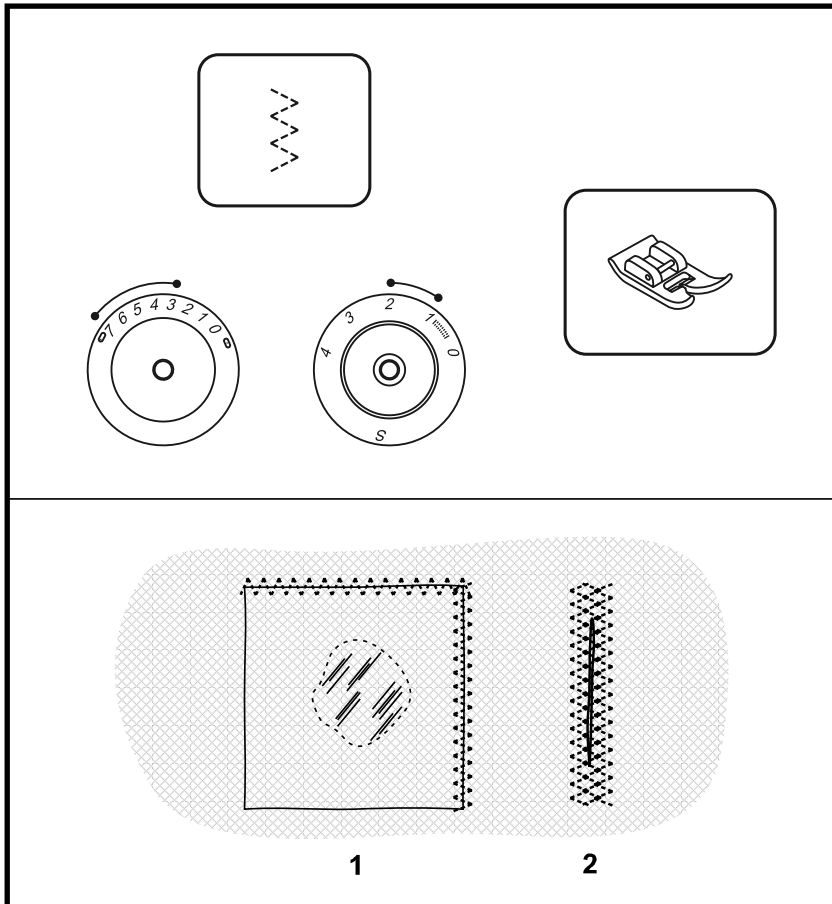
Rifinire i margini della stoffa. Piegare l'inizio dell'orlo due volte per 3mm e fermarlo con 4-5 punti. Tirare il filo leggermente indietro. Abbassare l'ago nella stoffa, alzare il piedino ed inserire la piega nel ricciolo del piedino (1).

Tirare il margine di stoffa leggermente verso se stessi ed abbassare il piedino. Iniziare a cucire, tenere la stoffa in alto e leggermente verso sinistra, facendo entrare con più facilità la stoffa nel ricciolo del piedino (2)



Rome 3 / 5 / 7

DE Dreifach-Zickzackstich



Spitzen einnähen und Gummiband aufnähen, stopfen, ausbessern, Kanten verstärken.

Maschine wie abgebildet einstellen. Stichwahlknopf auf "Z" stellen.

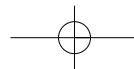
Stichlängenknopf zwischen "1" - "2" einstellen.

Stichbreitenknopf zwischen "3" - "5" einstellen. (Rome 3)

Stichbreitenknopf zwischen "3" - "7" einstellen. (Rome 5/7)

Flicken platzieren. Die Stichlänge kann verkürzt werden, um sehr dichte Stiche zu erzeugen. (1)

Beim Ausbessern von Rissen ist es ratsam, ein Stück Stoff zum Verstärken zu unterlegen. Die Stichdichte kann durch Einstellen der Stichlänge verändert werden. Zuerst über die Mitte nähen, dann beidseitig knapp überdecken. Je nach Art des Stoffes und der Beschädigung zwischen 3-5 Reihen nähen. (2)

**ES** Punto zigzag triple

Coser puntilla, coser cinta elástica, zurcir, remendar, reforzar bordes.

Ajustar la máquina como en la ilustración. Regular el botón para selección del punto a "3".

Regular el largo del punto entre "1" y "2". Regular el ancho del punto entre "3" y "5" (Rome 3)
Regular el ancho del punto entre "3" y "7" (Rome 5/7)

Situar el remiendo. Para hacer puntos muy tupidos se puede reducir el largo del punto (1).

Para arreglar desgarros es recomendable reforzar el tejido con una entretela. El tupido del punto se regula mediante el largo del punto. Primero coser sobre el centro, después por los lados, siempre cosiendo un poco sobre la fila anterior. Coser unas 3 a 5 filas, según el tejido y el desgarró (2).

FR Point zigzag triple

Pour la couture de dentelles et rubans élastiques, le reprisage, le raccomodage, pour renforcer des rebords.

Régler la machine comme illustré. Régler le bouton sélecteur de point sur "3".

Régler le bouton de réglage de la longueur de point entre "1" et "2".
Régler la largeur de point entre "3" - "5" (Rome 3) et "3" et "7" (Rome 5/7)

Placer une pièce. La longueur de point peut être réduite pour former des points très denses. (1)

Il est conseillé pour la réparation de déchirures de glisser une garniture de renforcement sous le tissu abîmé. La densité des points peut être modifiée en changeant la longueur de point. Coudre tout d'abord en partant du milieu et en se dirigeant ensuite vers le bord. Coudre de 3 à 5 lignes selon le genre du tissu et l'importance du dommage. (2)

IT Punto zigzag triplo

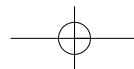
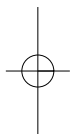
Per inserire pizzo, applicare del nastro elastico, rammendare, rinforzare bordi, ecc.

Impostare la macchina come illustrato. Disporre la manopola di selezione punto su "3".

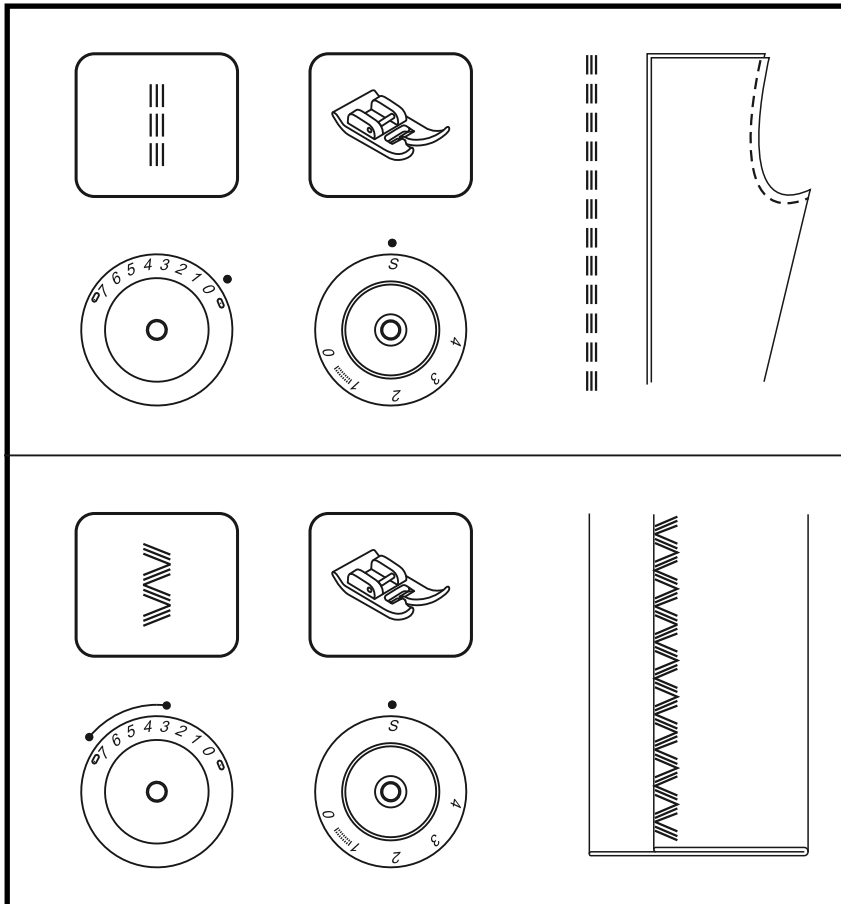
Regolare la lunghezza punto tra "1 - "2"
Regolare la larghezza punto tra "3 - "5" (Rome 3)
Regolare la larghezza punto tra "3 - "7" (Rome 5/7)

Posizionare la toppa. Si può ridurre la lunghezza del punto per ottenere dei punti molto fitti (1)

Per rammendare dei strappi nel tessuto, si consiglia di rinforzare lo strappo con un pezzo di stoffa. La densità può essere modificata tramite la regolazione della lunghezza punto. Cucire prima al centro, poi lateralmente, facendo sovrapporre le cuciture leggermente. Eseguire 3 - 5 cuciture, a seconda della stoffa e del tipo di danno (2)



Rome 3 / 5 / 7



DE Stichwahl

Dreifach-Geradstich: (1)

Stichwahlknopf auf "1" stellen.

Für strapazierte Nähte.

Stichlängenknopf auf "S" stellen.

Stichbreitenknopf auf "0" stellen.

Maschine näht zwei Stiche vorwärts und einen Stich zurück.

Dies ergibt eine dreifache Verstärkung.

Dreifach-Zickzack: (2)

Stichwahlknopf auf "2" stellen.

Für strapazierte Nähte, Säume und Ziersäume.

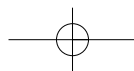
Stichlängenknopf auf "S" stellen und

Stichbreitenknopf zwischen "3" und "5" einstellen. (Rome 3)

Stichlängenknopf auf "S" stellen und

Stichbreitenknopf zwischen "3" und "7" einstellen. (Rome 5/7)

Dreifach-Zickzack eignet sich für feste Stoffe wie Jeansstoff, Kordsamt, etc.



ES Selección del punto

Punto recto triple: (1)

Regular el botón para selección del punto a "1".

Para costuras muy recomendadas.

Regular el largo del punto a "S".

Regular el ancho del punto a "0".

La máquina cose dos puntos hacia adelante y un punto hacia atrás.

De esta manera se obtiene un refuerzo triple.

Punto zigzag triple: (2)

Regular el botón para selección del punto a "3".

Para costuras muy recomendadas, dobladillos y dobladillos decorativos.

Regular el largo del punto a "S" y el ancho del punto entre "3" y "5".

(Rome 3)

Regular el largo del punto a "S" y el ancho del punto entre "3" y "7".

(Rome 5/7)

El zigzag triple es adecuado para tejidos fuertes, tejanos/vaqueros, tejido Cord (=Manchester), terciopelo, etc.

FR Sélection des points

Point droit triple : (1)

Régler le bouton sélecteur de point sur "1".

Pour les coutures très sollicitées.

Régler le bouton de réglage de la longueur de point sur "S".

Régler le bouton de réglage de la largeur de point sur "0".

La machine coud deux points en avant et un en arrière.

Ce point est ainsi renforcé trois fois.

Point zigzag triple: (2)

Régler le bouton sélecteur de point sur "3".

Pour les coutures fortement sollicitées, les ourlets et les ourlets décoratifs.

Régler le bouton de réglage de la longueur de point sur "S".

Régler la largeur de point entre "3" et "5" (Rome 3).

Régler le bouton de réglage de la longueur de point sur "S".

Régler la largeur de point entre "3" et "7" (Rome 5/7).

Le zigzag triple est recommandé pour les tissus épais tels que les jeans, le velours côtelé, etc.

IT Selezione del punto

Punto diritto triplo: (1)

Manopola di selezione del punto su "1".

Per cuciture resistenti

Regolare la lunghezza del punto su "S".

Regolare la larghezza del punto su "0".

La macchina cuce due punti indietro ed uno in avanti.

Il rinforzo è triplo.

Punto zigzag triplo: (2)

Manopola di selezione del punto su "3".

Per cuciture resistenti, orli ed orli decorativi.

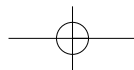
Regolare la lunghezza del punto su "S" e la larghezza del punto tra "3" e "5".

(Rome 3)

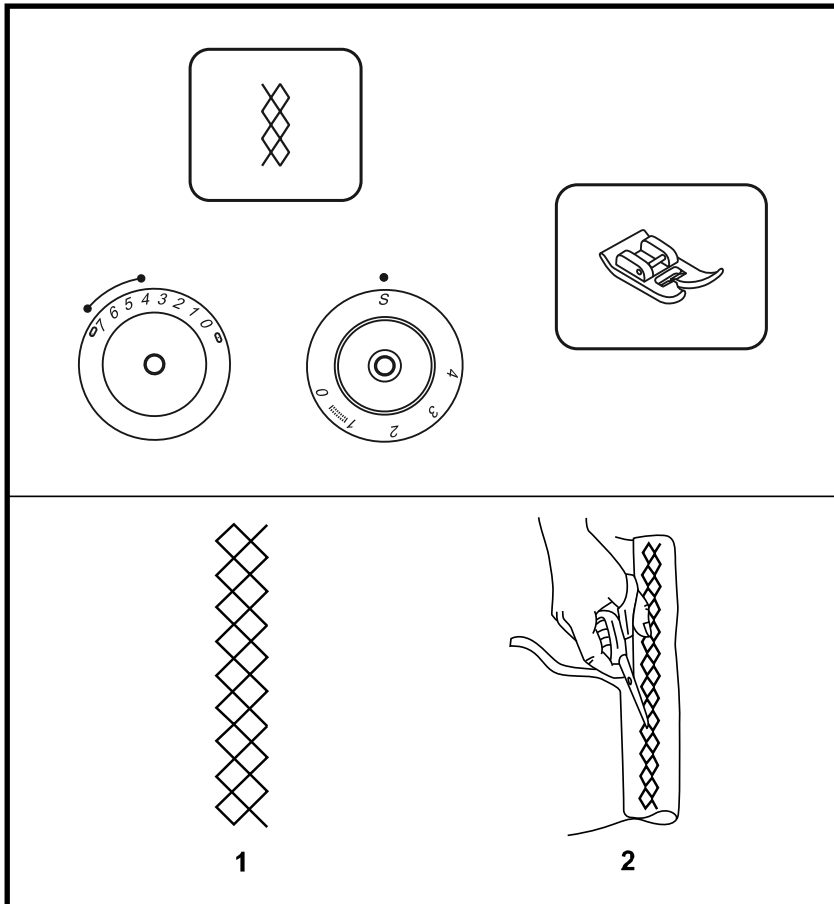
Regolare la lunghezza del punto su "S" e la larghezza del punto tra "3" e "7".

(Rome 5/7)

Lo zigzag triplo è ideale per stoffe pesanti come Jeans, velluto a coste, ecc.



Rome 3 / 5 / 7



DE Wabenstich

Nähte, Säume, T-Shirts, Unterwäsche, etc.

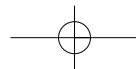
Maschine wie abgebildet einstellen.

Stichwahlknopf auf "⊠" stellen.

Stichlängenknopf auf "S" stellen.
Stichbreitenknopf zwischen "4" - "5"
einstellen. (Rome 3)
Stichbreitenknopf zwischen "4" - "7"
einstellen. (Rome 5/7)

Dieser Stich kann für verschiedene Jersey-
Arten sowie für Webstoffe verwendet
werden. (1)

1 cm tief von der Stoffkante nähen und
restlichen Stoff abschneiden. (2)



ES Punto nido de abeja

Costuras, dobladillos, suéters, ropa interior, etc.

Ajustar la máquina como en la ilustración.

Regular el botón para selección del punto a "⌘".

Regular el largo del punto a "5".
Regular en ancho del punto entre "4" y "5" (Rome 3)
Regular el ancho del punto entre "4" y "7". (Rome 5/7)

Este punto es adecuado para diversos tipos de jersey, también para telas tejidas (1).

Coser a 1 cm del borde del tejido y cortar el tejido que sobra (2).

FR Point nid d'abeille

Coutures, ourlets, t-shirts, lingerie, etc.

Régler la machine comme illustré.

Régler le bouton sélecteur de point sur "⌘".

Régler le bouton de réglage de la longueur de point sur "5".
Régler la largeur de point entre "4" et "5" (Rome 3).
Régler la largeur de point entre "4" et "7" (Rome 5/7).

Ce point sera utilisé sur les tissus en jersey ainsi que ceux tissés. (1)

Coudre à 1 cm du rebord du tissu et découper ensuite le tissu qui dépasse. (2)

IT Punto nido d'ape

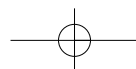
Cuciture, orli, magliette, biancheria intima, ecc.

Manopola di selezione del punto su "⌘"

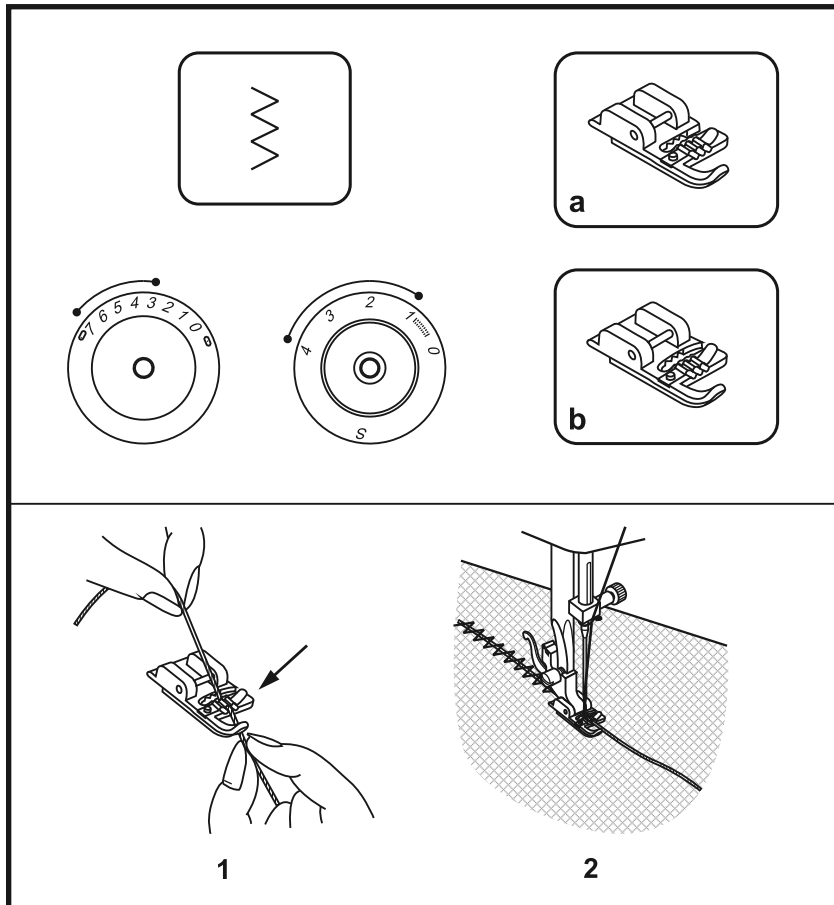
Regolare la lunghezza del punto su "5".
Regolare la larghezza del punto tra "4" e "5". (Rome 3)
Regolare la larghezza del punto tra "4" e "7". (Rome 5/7)

Il punto nido d'ape è adatto per vari tipi di maglia e tessuti (1)

Cucire a distanza di 1cm dal bordo della stoffa e tagliare la stoffa in eccesso (2)



Rome 3 / 5 / 7



DE Kordelfuss

Nähfuss erhältlich als Spezialzubehör

Ziereffekte, Kissen, Tischdecken, etc.

Maschine wie abgebildet einstellen.
Verschiedene Stiche eignen sich zum
Einnähen von Kordel, z.B. Zickzack,
Dreifach-Zickzack, Dekorstiche.

Stichwahlknopf auf "Z" stellen.
Stichlängenknopf zwischen "1" - "4"
einstellen.

Stichbreitenknopf zwischen "3" - "5"
einstellen. (Rome 3)

Stichbreitenknopf zwischen "3" - "7"
einstellen. (Rome 5/7)

Die Kordel unter die Feder des Kordelfusses
führen. Die Kordel sollte in der Rille laufen.
Eine, zwei oder drei Kordeln können
eingenäht werden. Die Stichbreite je nach
der Anzahl der Kordeln und dem
gewählten Stich einstellen. (1/2)

a. Rome 3


b. Rome 5/7


ES**Pie prénsatelas para cordones**

Pie prénsatelas en venta como accesorio especial
Efectos decorativos, cojines, manteles, etc.

Ajustar la máquina como en la ilustración.
Diversos puntos son adecuados para coser cordones, por ejemplo zigzag, zigzag triple, puntos decorativos.

Regular el botón para selección del punto a "⌘".
Regular el largo del punto entre "1" y "4".
Regular el ancho del punto entre "3" y "5". (Rome 3)
Regular el ancho del punto entre "3" y "7". (Rome 5/7)



Guiar el cordón por debajo del muelle del pie prénsatelas para cordones. El cordón tiene que pasar por la ranura. Se pueden coser uno, dos o tres cordones. Regular el ancho del punto según el número de cordones y el punto escogido (1/2).

- a. Rome 3
- b. Rome 5/7

FR**Pied pour cordon**

Pied-de-biche en option

Effets décoratifs, coussins, nappes, etc.

Régler la machine comme illustré. Certains points comme le zigzag, zigzag triple, les points décoratifs, se prêtent particulièrement à la couture de fils et cordonnets.

Régler le bouton sélecteur de point sur "⌘".
Régler bouton de réglage de la longueur de point entre "1" et "4".
Régler la largeur de point entre "3" et "5" (Rome 3).
Régler la largeur de point entre "3" et "7" (Rome 5/7).

Guider le fil sous la tige du pied pour cordon. Le fil doit être glissé dans la rainure. Coudre un, deux ou trois fils.
Régler la largeur de point selon le nombre de fils et le point choisi. (1/2)


- a. Rome 3
- b. Rome 5/7

IT**Piedino per cordoncino**

Il piedino è disponibile come accessorio opzionale.

Effetti decorativi, cuscini, tovaglie, ecc
Impostare la macchina come illustrato.
Molti punti possono essere usati per cucire dei cordoncini, p.es. zigzag, zigzag triplo, punti decorativi

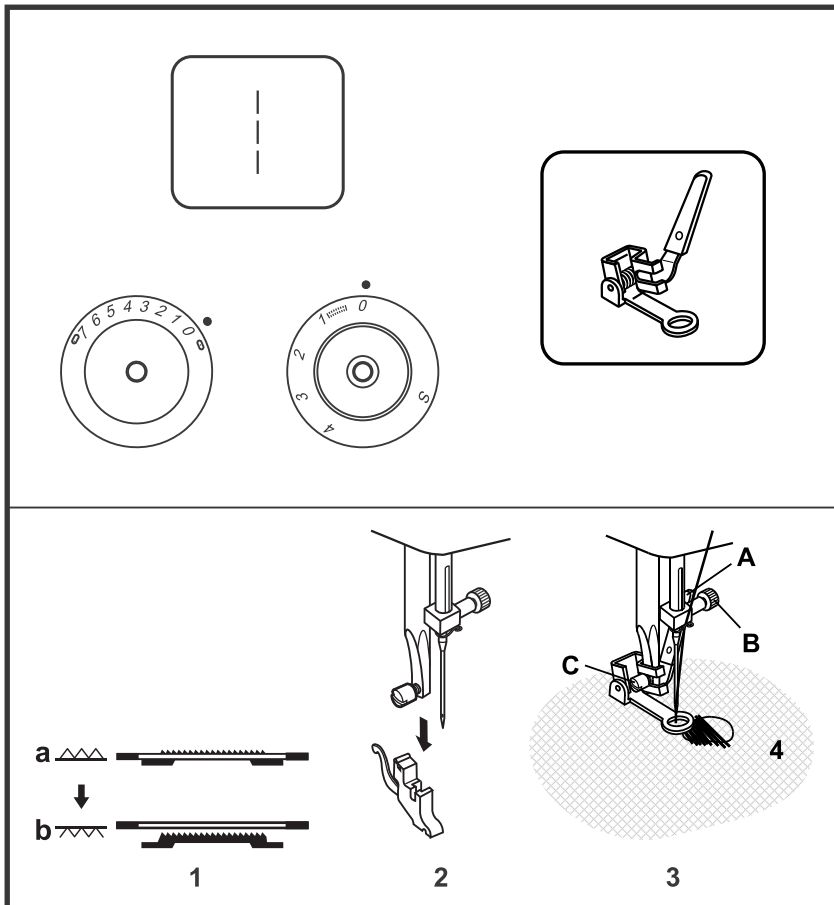
Manopola di selezione del punto su "⌘"
Regolare la lunghezza del punto tra "1" - "4"
Regolare la larghezza del punto tra "3" - "5" (Rome 3)
Regolare la larghezza del punto su tra "3" e "7" (Rome 5/7)



Inserire il cordoncino sotto la molla del piedino. Il cordoncino deve scorrere nella scanalatura. Una, due o tre cordoncini possono essere inseriti. Regolare la larghezza punto a seconda del numero dei cordoncini e del punto selezionato. (1/2)

- a. Rome 3
- b. Rome 5/7

Rome 3 / 5 / 7



DE Freihandstopfen

Nähfuß erhältlich als Spezialzubehör

Maschine wie abgebildet einstellen. Hebel für Transporteur nach rechts schieben, um Transporteur zu versenken. (1)

Nähfußhalter entfernen. (2) (siehe S. 32)

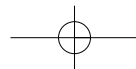
Stichwahlknopf auf "1" stellen.
Stichlängenkopf auf "0" stellen.
Stichbreitenknopf auf "0" stellen.

Stopffuß an der Nähfußsstange befestigen. Der Hebel (A) soll sich hinter der Nadelhalterschraube befinden (B). Stopffuß mit dem Zeigefinger kräftig von hinten andrücken und Schraube (C) festziehen. (3)

Zuerst das Loch am Rand umnähen (um Fäden zu sichern). (4) Erste Reihe: Immer von links nach rechts arbeiten. Arbeit ein Viertel drehen und übernähen.

Ein Stopfrahmen für leichteres Nähen und besseres Ergebnis wird empfohlen.

Hebel für Transporteur für normalen Gebrauch nach links schieben.



ES Zurcido a mano libre

Pie prénsatelas en venta como accesorio especial

Ajustar la máquina como en la ilustración. Empujar la palanca del arrastre hacia la derecha para escamotear el arrastre (1).

Sacar el soporte del pie prénsatelas (2). (véase pág. 33)

Regular el botón para selección del punto a "1".

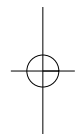
Regular el largo del punto a "0".
Regular el ancho del punto a "0".

Montar el pie prénsatelas en el vástago engancha-pie. La palanca (A) tiene que estar detrás del tornillo de sujeción de la aguja (B). Empujar firmemente con el índice el pie prénsatelas para zurcir por la parte de atrás y apretar el tornillo (C) (3).

Primero coser alrededor del agujero (para asegurar el hilo). Primera fila: trabajar siempre de izquierda a derecha. Girar la labor de un cuarto y sobrecoser.

Se recomienda un bastidor para coser más fácilmente y obtener mejores resultados.

Empujar la palanca del arrastre hacia la izquierda para costura normal.



FR Reprisage à mains libres

Pied-de-biche en option

Régler la machine comme illustré. Déplacer vers la droite le levier de la griffe d'entraînement pour abaisser la griffe (1).

Retirer le pied (2). (voir page 33)

Régler le bouton sélecteur de point sur "1".

Régler le bouton de réglage de la longueur de point sur "0".

Régler le bouton de réglage de la largeur de point sur "0".

Fixer le pied pour reprisage sur la tige. Le levier (A) doit se trouver derrière la vis du support d'aiguille (B). Pousser depuis l'arrière le pied avec l'index et visser (C). (3)

Coudre tout d'abord le tour du trou (pour arrêter les fils). (4) Première ligne: travailler toujours de gauche à droite. Tourner l'ouvrage d'un quart et coudre par-dessus.

Il est recommandé d'utiliser un cadre pour reprisage qui permettra d'obtenir de meilleurs résultats.

Déplacer vers la gauche le levier de la griffe d'entraînement.

IT Rammendo a mano libera

Il piedino è disponibile come accessorio opzionale.

Impostare la macchina come illustrato. Spostare la leva della griffa a destra per abbassare la griffa. (1)

Togliere il supporto del piedino. (2) (vedi pag. 33)

Manopola di selezione del punto su "1"

Regolare la lunghezza del punto su "0"

Regolare la larghezza del punto su "0"

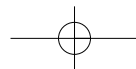
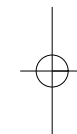
Montare il piedino per rammendare. La leva (A) deve trovarsi dietro la vite del morsetto dell'ago (B).

Premere con l'indice da dietro contro il piedino e stringere la vite (C). (3)

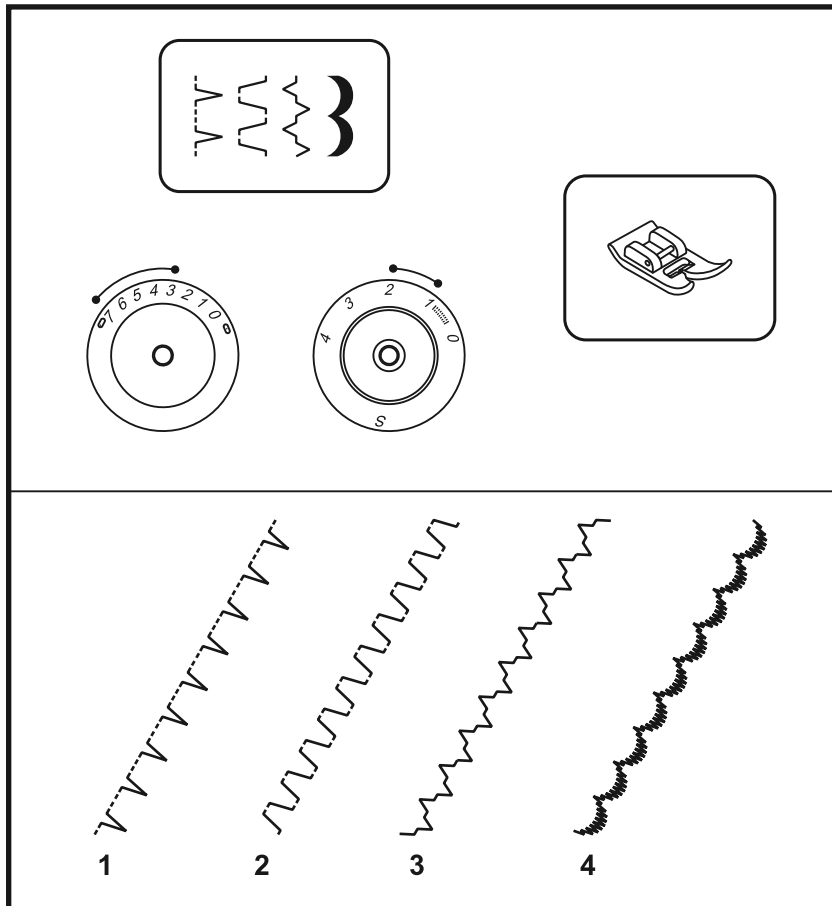
Prima rifinire il bordo del buco (per fermare i fili). (4) Prima fila: Lavorare sempre da sinistra verso destra. Girare il lavoro e cucire sopra.

Per facilitare la lavorazione e per ottenere un buon risultato si consiglia di adoperare un telaio.

Spostare la leva della griffa a sinistra per tornare al cucito normale.



Rome 3 / 5 / 7



DE Nutzstiche

Maschine wie abgebildet einstellen.
Stichbreitenknopf und Stichlängenknopf je nach Stoff einstellen.

Stichlängenknopf zwischen "1" - "2"
einstellen.

Stichbreitenknopf zwischen "3" - "5"
einstellen. (Rome 3)

Stichbreitenknopf zwischen "3" - "7"
einstellen. (Rome 5/7)

Muschelsaum (1)

Stichwahlknopf auf "3" stellen.
Zierkanten.

Geeignet für Kanten von Voile, feinen und elastischen Stoffen. Der grössere Stich sollte knapp ausserhalb der Stoffkante einstechen, um den Muscheleffekt zu erhalten.

Kräuselstich (2)

Stichwahlknopf auf "5" stellen.

Für flache Verbindungsnahte, Gummiband annähen, Sichtsäume.

Dieser Stich kann für feste und dicke Stoffe verwendet werden.

Universalstich (3)

Stichwahlknopf auf "7" stellen.

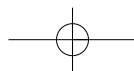
Für Nähte, Tischsets, Tischtücher.

Dekorative Verbindungsnahte für einen gebündelten Effekt. Garn oder Gummifaden einziehen.

Festonstich (4)

Stichwahlknopf auf "9" stellen.

Als zierlicher Kantenabschluss entlang der Stoffkante.



ES Puntos útiles

Ajustar la máquina como en la ilustración.
Regular los botones para el ancho y largo del punto según el tejido.

Regular el largo del punto entre "1" y "2".
Regular el ancho del punto entre "3" y "5".
(Rome 3)
Regular el ancho del punto entre "3" y "7".
(Rome 5/7)

Doblado de concha (1)

Regular el botón para selección del punto a "ㄣ".
Bordes decorativos.
Apropiado para bordes de velo, tejidos finos y elásticos. El punto ancho tiene que clavarse justamente fuera del borde del tejido, para mantener el efecto de concha.

Punto fruncido (2)

Regular el botón para selección del punto a "ㄥ".
Para costuras de unión plana, coser cinta elástica, dobladillos vistos.
Este punto puede utilizarse para tejidos fuertes y gruesos.

Punto universal (3)

Regular el botón para selección del punto a "ㄨ".
Para costuras, sets de mesa, manteles.
Costuras de unión decorativas para un efecto especial. Sobrecoser cordoncillo o cinta elástica.

Punto de festón (4)

Regular el botón para selección del punto a "ㄣ".
Como acabado decorativo a lo largo del borde del tejido.

FR Points utiles

Régler la machine comme illustré.
Régler le bouton de réglage de la largeur et de la longueur de point selon le genre du tissu.

Régler bouton de réglage de la longueur de point entre "1" et "2".
Régler la largeur de point entre "3" et "5".
(Rome 3).
Régler la largeur de point entre "3" et "7".
(Rome 5/7).

Ourllet coquille (1)

Régler le bouton sélecteur de point sur "ㄣ".
Rebords décoratifs
Pour les rebords de voilages, tissus fins et élastiques. Le point allongé doit piquer à peine hors du rebord pour obtenir l'effet coquille recherché.

Point de froncé (2)

Régler le bouton sélecteur de point sur "ㄥ".
Pour des coutures de rapport plates, la couture de rubans élastiques, les ourlets.
Ce point peut être utilisé sur les tissus épais et rigides.

Point universel (3)

Régler le bouton sélecteur de point sur "ㄨ".
Pour les coutures, les sets de table, les nappes.
Couture de rapport décorative. Pour de jolis effets ajouter encore un fil, une ganse ou un fil élastique.

Point de feston (4)

Régler le bouton sélecteur de point sur "ㄣ".
Pour tous les rebords décoratifs le long d'un rebord de tissu.

IT Punti utili

Impostare la macchina come illustrato.
Adattare la lunghezza/larghezza del punto al materiale utilizzato.

Regolare la lunghezza del punto tra "1" - "2".
Regolare la larghezza del punto tra "3" - "5".
(Rome 3)
Regolare la larghezza del punto su tra "3" e "7".
(Rome 5/7)

Orlo a conchiglia (1)

Manopola di selezione del punto su "ㄣ".
Bordi decorativi
Per rifinire voile, stoffe leggere ed elasticizzate.
Quando la macchina esegue il punto più largo, l'ago deve penetrare all'esterno del bordo per ottenere l'effetto a conchiglia desiderato.

Punto per arricciare (2)

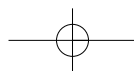
Manopola di selezione del punto su "ㄥ".
Cuciture piatte, cucire nastro elastico, orli visibili
Questo punto è adatto per stoffe pesanti.

Punto Universale (3)

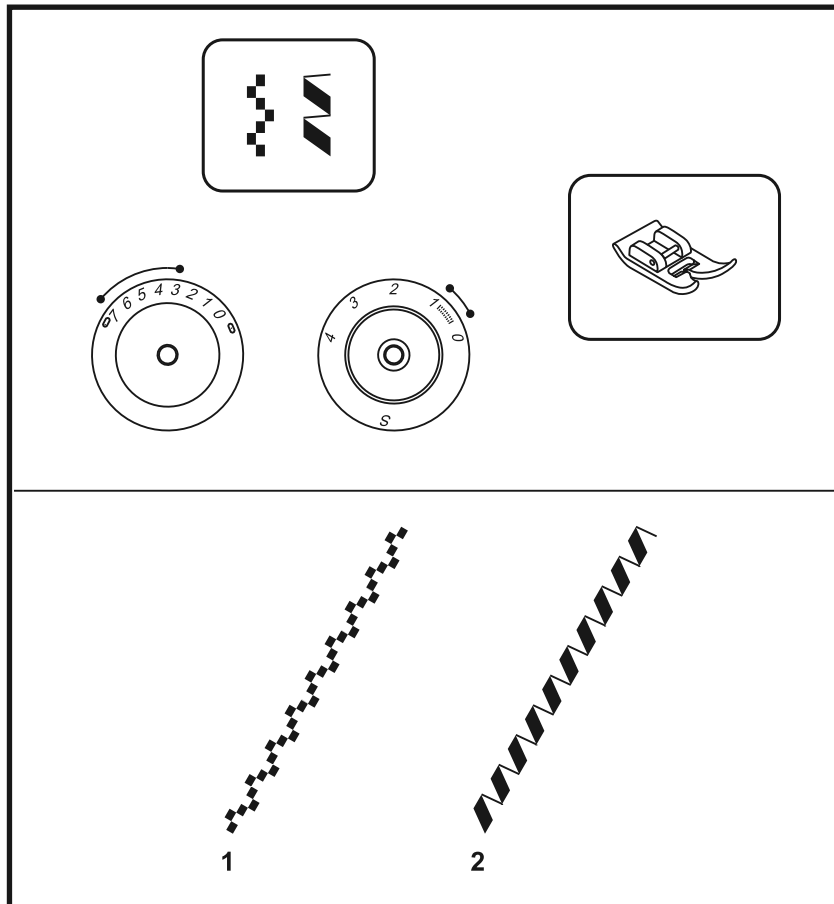
Manopola di selezione del punto su "ㄨ".
Per orli, tovaglie, ecc.
Cucitura decorativa, per un effetto arricciato inserire del filo elasticizzato o filo perlato

Punto smerlo (4)

Manopola di selezione del punto su "ㄣ".
Rifinitura decorativa sul bordo della stoffa



Rome 3 / 5 / 7



DE Dekorstiche

Maschine wie abgebildet einstellen.
Stichbreitenknopf und Stichlängenknopf je nach Stoff einstellen.

Stichlängenknopf zwischen "0.5 - 1" stellen.

Stichbreitenknopf zwischen "3"-"5" einstellen. (Rome 3)

Stichbreitenknopf zwischen "3"-"7" einstellen. (Rome 5/7)

Für Randabschlüsse, Tischtücher, Leintücher, Manschetten, Zierstiche. Für einen schönen, dekorativen Effekt stellt man die Stichbreite auf Maximum. Die Verwendung von Stickfaden verschönert das Ergebnis.

Viereckstich (1)

Stichwahlknopf auf "4" stellen.
Für alle Stoffe und Arbeiten.
(Rome 3/5/7)

Dekorstiche (2)

Stichwahlknopf auf "5" stellen.
Für alle Stoffe und Arbeiten.
(Rome 5/7)



ES Puntos decorativos

Ajustar la máquina como en la ilustración. Regular los botones para el ancho y largo del punto según el tejido.

Regular el largo del punto entre "0.5 y 1". Regular el ancho del punto entre "3" y "5". (Rome 3)
Regular el ancho del punto entre "3" y "7". (Rome 5/7)

Para acabados de bordes, manteles, sábanas, puños, puntos decorativos. Para un efecto bonito y decorativo colocar el ancho del punto al máximo. Utilizando hilos de bordar se obtiene un resultado todavía más llamativo.

Punto cuadrado (1)

Regular el botón para selección del punto a "§".
Para todos los tejidos y trabajos. (Rome 3/5/7)

Puntos decorativos (2)

Regular el botón para selección del punto a "§".
Para todos los tejidos y trabajos. (Rome 5/7)

FR Points décoratifs

Régler la machine comme illustré. Régler le bouton de réglage de la largeur et de la longueur de point selon le genre du tissu.

Régler le bouton de la longueur de point entre "0.5 et 1".
Régler la largeur de point entre "3" et "5" (Rome 3).
Régler la largeur de point entre "3" et "7" (Rome 5/7).

Pour des finitions de bordures, torchons, nappes et serviettes en lin, manchettes, points décoratifs.
On augmentera au maximum la largeur de point et on utilisera des fils décoratifs pour obtenir un plus joli effet.

Point carré (1)

Régler le bouton sélecteur de point sur "§".
Pour tous les tissus et travaux (Rome 3/5/7).

Points décoratifs (2)

Régler le bouton sélecteur de point sur "§".
Pour tous les tissus et travaux (Rome 5/7)

IT Punti decorativi

Impostare la macchina come illustrato. Adattare la lunghezza e larghezza del punto al materiale utilizzato.

Regolare la lunghezza del punto tra "0.5" - "1"
Regolare la larghezza del punto tra "3" - "5" (Rome 3)
Regolare la larghezza del punto su tra "3" e "7" (Rome 5/7)

Rifiniture decorative su tovaglie, lenzuola, polsini, ecc. L'effetto decorativo si ottiene lavorando con la massima larghezza del punto e utilizzando del filo per ricamo.

Punto quadro (1)

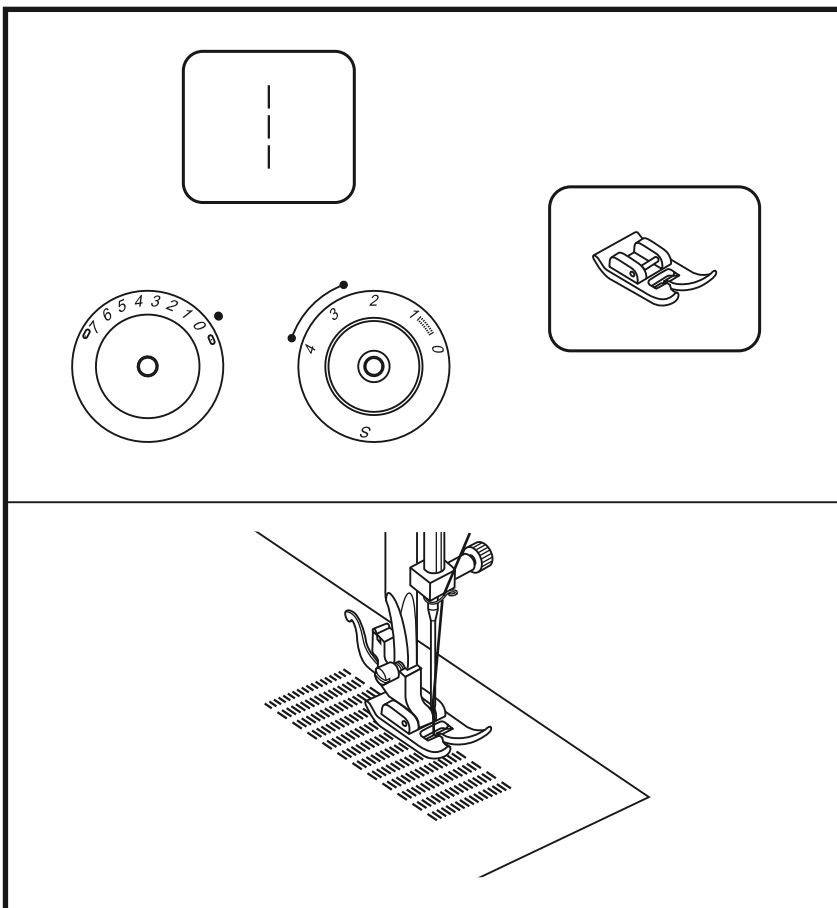
Manopola di selezione del punto su "§"
Per tutte le stoffe e lavorazioni (Rome 3/5/7)

Punti decorativi (2)

Manopola di selezione del punto su "§".
Per tutte le stoffe e lavorazioni (Rome 5/7)

Rome 3 / 5 / 7

DE Stopfen



- Stichlängenknopf auf gewünschte Länge einstellen.
- Stichwahlknopf auf "1" stellen. Mittlere Nadelposition.
- Den zu stopfenden Stoff zusammen mit dem Unterlagenstoff unter den Nähfuß legen.
- Nähfuß senken und abwechslungsweise vor- oder rückwärts nähen, dabei die Rückwärtsnähtaste verwenden.
- Diese Bewegungen wiederholen, bis die zu stopfende Fläche mit Stichreihen gefüllt ist.

Rückwärtsnähen siehe Seite 50, Abb. "A".

ES Zurcir

- Regular el botón para el largo del punto al largo deseado.
- Regular el botón para selección del punto a "1". Posición de la aguja: centro.
- Colocar el tejido para zurcir junto con la entretela por la parte del revés debajo del pie prensatelas.
- Bajar el pie prensatelas y coser alternativamente hacia adelante o hacia atrás, para ello utilizar la tecla para costura hacia atrás.
- Repetir estos movimientos hasta que la superficie para zurcir esté llena de filas de puntos.

Costura hacia atrás, véase página 50, la ilustración "A".

FR Reprisage

- Régler le bouton de réglage de la longueur de point à la longueur voulue.
- Régler le bouton sélecteur de point sur "1". Positionner l'aiguille au milieu.
- Glisser sous le pied le tissu à repriser avec la garniture de renfort.
- Abaisser le pied et coudre d'avant en arrière (utiliser la touche de marche arrière).
- Répéter ces mouvements jusqu'à ce que la surface endommagée soit remplie.

Touche de marche arrière, consultez la page 50, ill. A.

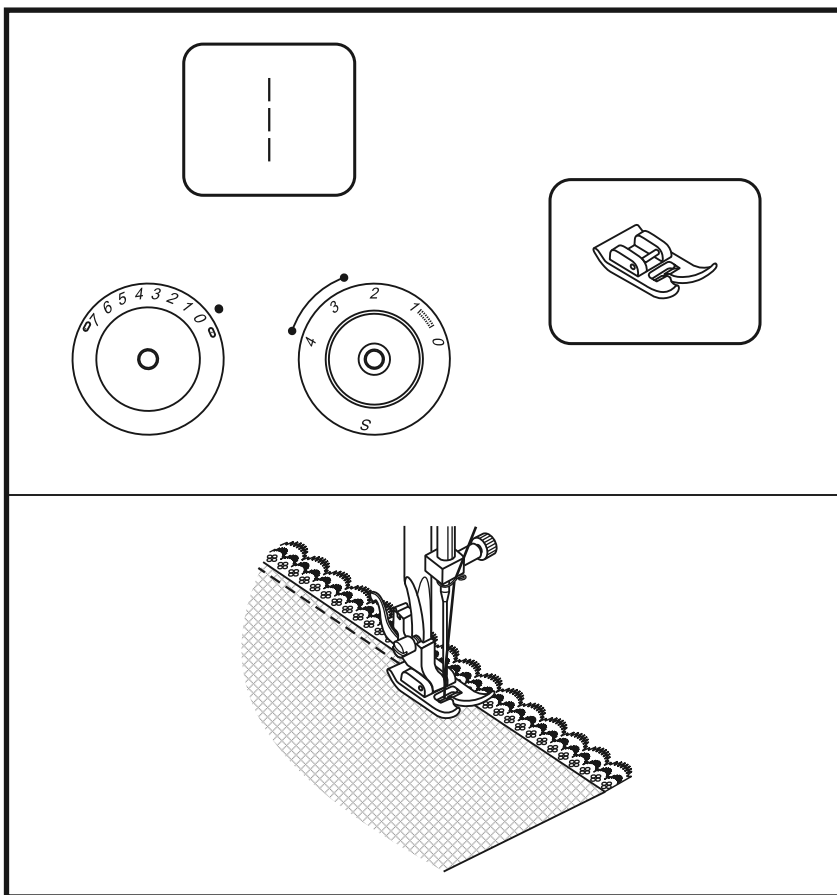
IT Rammendare

- Regolare la lunghezza desiderata
- Manopola di selezione del punto su "1"
- Posizionare la stoffa da rammendare rinforzata sotto il piedino
- Abbassare il piedino e cucire avanti indietro (premere il tasto per cucire indietro)
- Ripetere, finché la superficie da rammendare è riempita

Per "cucire indietro" vedi a pagina 50, illustrazione "A".

Rome 3 / 5 / 7

DE Spitze einnähen



- Stichlängenknopf auf gewünschte Länge einstellen.
- Stichwahlknopf auf "1" stellen. Mittlere Nadelposition.
- Stoffkante falten (ca. 6 mm).
- Spitze so unter die gefaltete Stoffkante legen, dass sie ein wenig unter den Stoff zu liegen kommt, je nach Bedarf des Spitzenmusters.
- Auf der Stoffkante nähen.
- Als zusätzlicher Ziereffekt kann eine Raupennäht zum Einnähen der Spitze verwendet werden.

ES Coser puntilla

- Regular el botón para el largo del punto al largo deseado.
- Regular el botón para selección del punto a "1". Posición de la aguja: centro.
- Doblar el borde de la tela (aproximadamente 6 mm).
- Colocar la puntilla debajo del borde doblado de manera que esté un poquito debajo de la tela, depende del dibujo de la puntilla.
- Coser sobre el borde doblado de la tela.
- Como efecto decorativo adicional se puede coser la puntilla con una costura de oruga.

FR Couture de dentelles

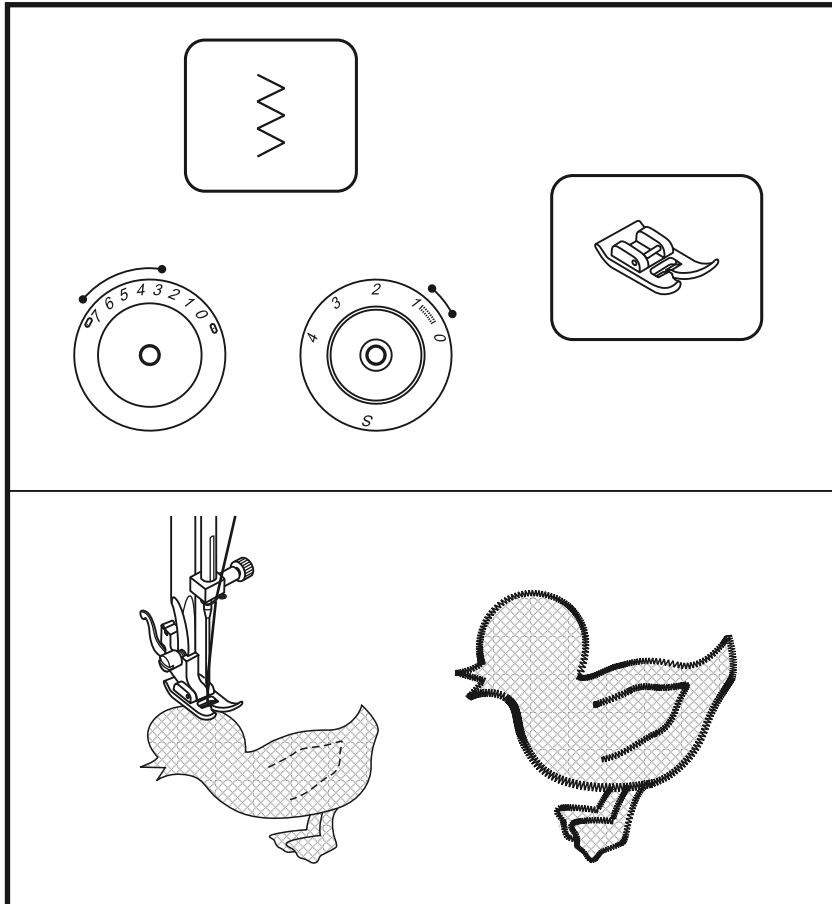
- Régler le bouton de réglage de la longueur de point à la longueur voulue.
- Régler le bouton sélecteur de point sur "1". Positionner l'aiguille au milieu.
- Plier le rebord (env. 6 mm).
- Poser la dentelle sous le rebord replié, elle doit légèrement reposer sous le tissu ou la couture décorative.
- Coudre sur le rebord du tissu.
- Pour obtenir un effet encore plus décoratif, coudre cette dentelle au point satin.

IT Inserire pizzo

- Regolare la lunghezza come desiderato
- Manopola di selezione del punto su "1" Posizione dell'ago centrale
- Piegare il bordo della stoffa (circa 6mm)
- Posizionare il pizzo in modo, che entri sotto il bordo della stoffa piegata
- Cucire sul bordo della stoffa
- Per aggiungere un'ulteriore effetto decorativo si può cucire il pizzo con il punto cordoncino.

Rome 3 / 5 / 7

DE Applikation



- Stichlängenknopf auf gewünschte Länge einstellen.
- Stichwahlknopf auf "Z" stellen.
- Zickzackbreitenknopf auf kleine Breite einstellen.
- Applikationsmotiv ausschneiden und auf den Stoff heften.
- Langsam die Kanten des Motivs übernähen.
- Überschüssigen Stoff ausserhalb der Stiche abschneiden. Darauf achten, dass in keine Stiche geschnitten wird.
- Heftfaden entfernen.
- Ober- und Unterfaden unter der Applikation verknoten, um das Auftrennen zu verhindern.

ES Aplicaciones

- Regular el botón para el largo del punto al largo deseado.
- Regular el botón para selección del punto a "Z".
- Regular el botón para el ancho del punto zigzag a una anchura pequeña.
- Recortar el motivo de aplicación e hilvarlo sobre el tejido.
- Sobrecoser lentamente los bordes del motivo.
- Recortar el tejido que sobra afuera de los puntos. Tener cuidado de no cortar ningún punto.
- Sacar el hilo de hilvanado.
- Anudar el hilo superior e inferior debajo de la aplicación para evitar que se descosa.

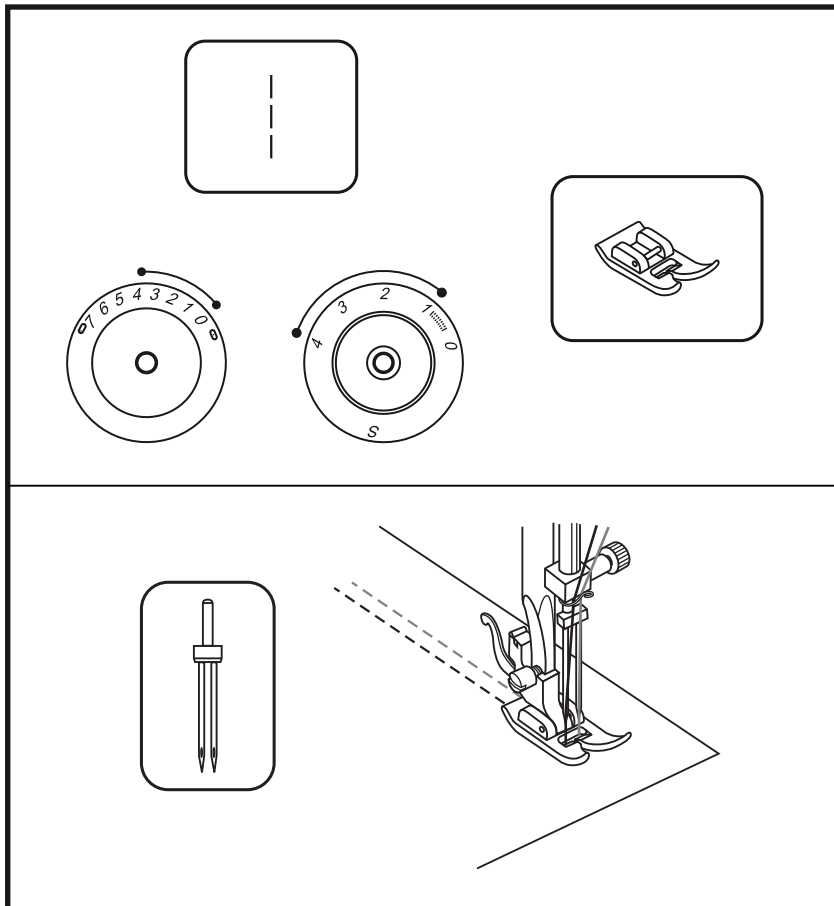
FR Appliqué

- Régler le bouton de réglage de la longueur de point à la longueur voulue.
- Régler le bouton sélecteur de point sur "Z".
- Régler le bouton de réglage de la largeur du point zigzag sur une largeur réduite.
- Découper le motif d'appliqué et épingler ou surfiler sur le tissu.
- Coudre lentement le long des rebords du motif.
- Découper le tissu qui dépasse des points. Attention, veiller à ne pas découper les points cousus!
- Retirer les épingles ou les fils de surfilage.
- Nouer le fil supérieur et le fil inférieur sous l'appliqué pour empêcher qu'ils se divisent.

IT Applicazione

- Regolare la lunghezza punto come desiderato.
- Manopola di selezione del punto su "Z".
- Regolare la larghezza del punto (stretto)
- Ritagliare il modello dell'applicazione ed imbastirlo sulla stoffa
- Cucire lentamente, seguendo la forma dell'applicazione
- Tagliare la stoffa in eccesso all'esterno dei punti, facendo attenzione di non recidere dei punti.
- Togliere l'imbastitura
- Annodare i fili sotto l'applicazione, altrimenti i punti potrebbero disfarsi.

Rome 3 / 5 / 7



DE Zwillingsnadel

- Stichlängenknopf auf gewünschte Länge einstellen.
- Stichwahlknopf auf " | " stellen. Mittlere Nadelposition.
- Darauf achten, dass die beiden für die Zwillingsnadel verwendeten Fäden die gleiche Dicke aufweisen. Eine oder zwei Farben können verwendet werden.
- Die Zwillingsnadel wie eine normale Nadel einsetzen. Die flache Kolbenseite muss hinten sein.
- Der Anweisung für das Einfädeln einer normalen Nadel folgen. Jede Nadel separat einfädeln.

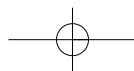
Bitte beachten:

Beim Nähen mit der Zwillingsnadel immer langsam nähen und darauf achten, dass die langsame Geschwindigkeit beibehalten wird, um die Stichqualität zu gewährleisten.

Beim Einsatz der Zwillingsnadel für Zickzackstiche darauf achten, dass der Stichbreitenknopf zwischen "0" und "2.5" eingestellt ist. Die Zwillingsnadel bei Einstellungen über "2.5" nicht verwenden. (Rome 3)

Beim Einsatz der Zwillingsnadel für Zickzackstiche darauf achten, dass der Stichbreitenknopf zwischen "0" und "4" eingestellt ist. Die Zwillingsnadel bei Einstellungen über "4" nicht verwenden. (Rome 5/7)

Nur Zwillingsnadeln mit max. 2 mm Zwischennadelabstand verwenden. (d.h. bernette - Artikelnummer 502020.62.91)



ES Aguja gemela

- Regular el botón para el largo del punto al largo deseado.
- Regular el botón para selección del punto a "1". Posición de la aguja: centro.
- Tener cuidado de que ambos hilos utilizados en la aguja gemela tengan el mismo grosor. Se pueden utilizar uno o dos colores diferentes.
- Colocar la aguja gemela como una aguja corriente. La parte plana del vástago tiene que mirar hacia atrás.
- Seguir las instrucciones de enhebrado de la aguja normal. Enhebrar cada aguja separadamente.

Por favor, observar:

Cuando se cose con una aguja gemela, coser lentamente y tener cuidado de mantener la velocidad reducida para garantizar la calidad del punto. Al utilizar la aguja gemela para puntos zigzag hay que tener cuidado que el botón para el ancho del punto esté entre "0" y "2.5". No utilizar la aguja gemela si la regulación del ancho del punto supera "2.5". (Rome 3)

Al utilizar la aguja gemela para puntos zigzag hay que tener cuidado que el botón para el ancho del punto esté entre "0" y "4". No utilizar la aguja gemela si la regulación del ancho del punto supera "4". (Rome 5/7)

Utilice únicamente agujas gemelas con intervalo máximo de 2 mm (o sea accesorio opcional número 502020.62.91).

FR Aiguille jumelée

- Régler le bouton de réglage de la longueur de point à la longueur voulue.
- Régler le bouton sélecteur de point sur "1". Positionner l'aiguille au milieu.
- Employer deux fils identiques mais, si souhaité, de couleur différente.
- Fixer l'aiguille jumelée comme une aiguille courante. Le côté plat est tourné vers l'arrière.
- Suivre les directives d'enfilage pour une aiguille courante. Enfiler chaque aiguille séparément.

Remarque:

Réduire la vitesse de couture quand vous utilisez une aiguille jumelée. Maintenir cette vitesse pendant toute la durée du travail pour garantir un résultat parfait et une belle qualité de point. Régler le bouton de réglage de la largeur de point entre "0" et "2.5" (aiguille jumelée et point zigzag). Ne jamais utiliser une aiguille jumelée avec un réglage qui dépasse "2.5" (Rome 3). Régler le bouton de réglage de la largeur de point entre "0" et "4" (aiguille jumelée et point zigzag). Ne jamais utiliser une aiguille jumelée avec un réglage qui dépasse "4" (Rome 5/7).

Utilisez exclusivement des aiguilles double avec un intervalle de 2 mm maximale (ça veut dire: accessoire opcional número 502020.62.91).

IT Ago doppio

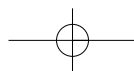
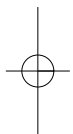
- Regolare l lunghezza punto come desiderato
- Manopola di selezione del punto su "1"
- Usare sempre filo dello stesso spessore nell'ago doppio. Colori diversi possono essere adoperati.
- Inserire l'ago doppio nel modo abituale. La parte piatta deve essere rivolta indietro.
- Infilare gli aghi nel modo abituale. Infilare gli aghi separatamente

Nota:

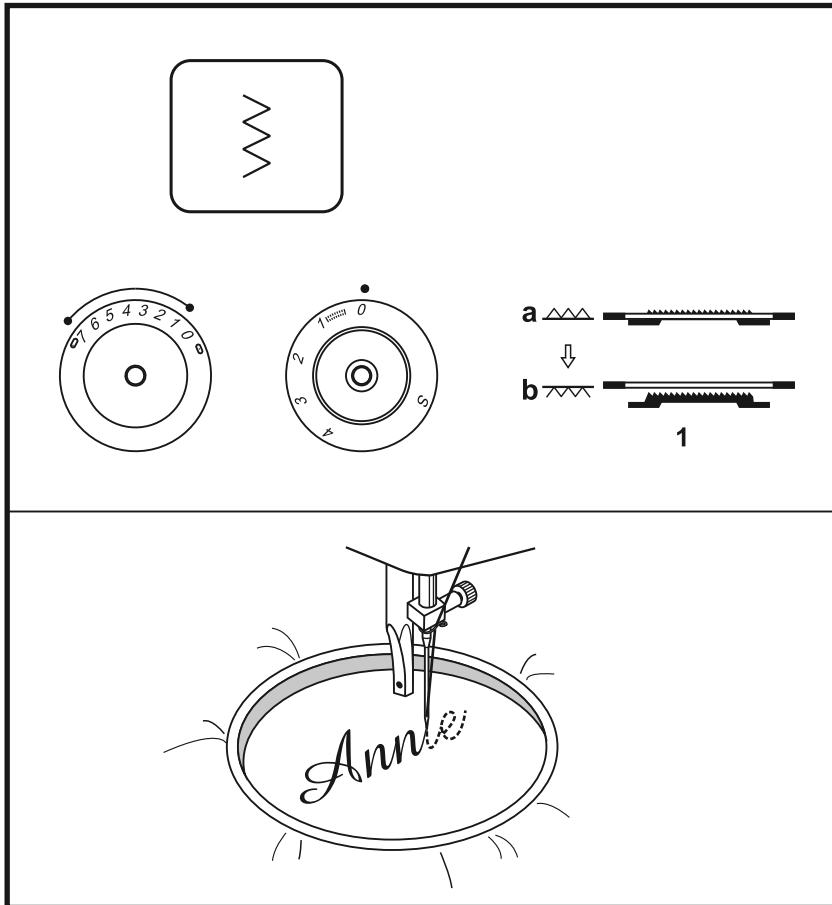
Durante l'uso dell'ago doppio cucire lentamente e con velocità costante per ottenere una buona qualità del punto. Con il punto zigzag regolare la larghezza punto sempre tra "0" e "2.5". Non superare "2.5" (Rome 3)

Con il punto zigzag regolare la larghezza punto sempre tra "0" e "4". Non superare "4" (Rome 5/7)

Per favore usare solo aghi doppi con distanza massima 2 mm. (p.es. bernette - articolo n. 502020.62.91)



Rome 3 / 5 / 7



DE Monogramm und Sticken mit Stickrahmen

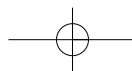
Stickrahmen erhältlich als Spezialzubehör

- Stichwahlknopf auf "Z" stellen.
- Maschine wie abgebildet einstellen.
- Nähfuß und Nähfußhalter entfernen.
- Hebel für Transporteur nach rechts schieben, um Transporteur zu versenken. (1)
- Nähfusshebel vor dem Nähbeginn senken.
- Stichlängenknopf auf "0" stellen.
- Stichbreite gemäss der Grösse der Buchstaben oder Muster einstellen.

Vorbereitung für Monogramm und Sticken

- Gewünschte Buchstaben oder Muster auf die Oberseite des Stoffes zeichnen.
- Stoff im Stickrahmen so straff wie möglich einspannen.
- Stoff unter die Nadel legen. Darauf achten, dass Nähfusstange in niedrigster Position ist.
- Handrad nach vorne drehen, um den Unterfaden durch den Stoff heraufzuholen. Einige Vernähstiche am Anfangspunkt nähen.
- Rahmen mit beiden Händen halten und führen.

Hebel für Transporteur für normalen Gebrauch nach links schieben.

**ES****Monogramas y bordados con el bastidor**

Bastidor en venta como accesorio especial

- Regular el botón para selección del punto a "Z".
- Ajustar la máquina como en la ilustración.
- Sacar el pie prensatelas y el soporte para el pie prensatelas.
- Empujar la palanca del arrastre hacia la derecha para escamotear el arrastre (1).
- Antes de iniciar el bordado, bajar la palanca del pie prensatelas.
- Regular el largo del punto a "0".
- Regular el ancho del punto conforme el tamaño de la letra o muestra.

Preparación para monogramas y bordados

- Dibujar la letra o muestra sobre la parte del derecho del tejido.
- Tensar el tejido en el bastidor, lo más estirado posible.
- Colocar el tejido debajo de la aguja. Tener cuidado que el vástago del pie prensatelas esté en su posición más baja.
- Girar el volante hacia adelante para subir el hilo inferior hacia arriba pasando por el tejido. Coser unos puntos de remate en el punto de inicio.
- Sujetar y guiar el bastidor con ambas manos.

Empujar la palanca del arrastre hacia la izquierda para costura normal.

FR**Monogrammes et broderie avec un cadre de broderie**

Cadre de broderie en option

- Régler le bouton sélecteur de point sur "Z".
- Régler la machine comme illustré.
- Retirer le pied et le support du pied-de-biche.
- Déplacer vers la droite le levier de la griffe d'entraînement pour abaisser la griffe (1)
- Abaisser le levier du pied avant de commencer la couture.
- Régler le bouton de réglage de la longueur de point sur "0".
- Régler la largeur du point selon la taille de la lettre ou du motif.

Préparation du monogramme et de la broderie

- Dessiner les lettres ou motifs sur l'endroit du tissu.
- Tendre le tissu dans le cadre de broderie.
- Glisser le tissu sous l'aiguille. La barre du pied doit se trouver dans sa position la plus basse.
- Tourner le volant vers soi pour aller chercher le fil de canette et le ramener à la surface du tissu. Coudre quelques points d'arrêt.
- Tenir le cadre à deux mains et guider le travail.

Déplacer vers la gauche le levier de la griffe d'entraînement.

IT**Monogramma e ricamo con il telaio**

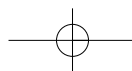
telaio è disponibile come accessorio opzionale.

- Manopola di selezione del punto su "Z".
- Impostare la macchina come illustrato.
- Togliere il piedino ed il supporto del piedino.
- Spostare la leva della griffa a destra per abbassare la griffa. (1)
- Abbassare la leva del piedino prima di cucire
- Regolare la lunghezza del punto su "0"
- Regolare la larghezza del punto a seconda delle lettere o del disegno

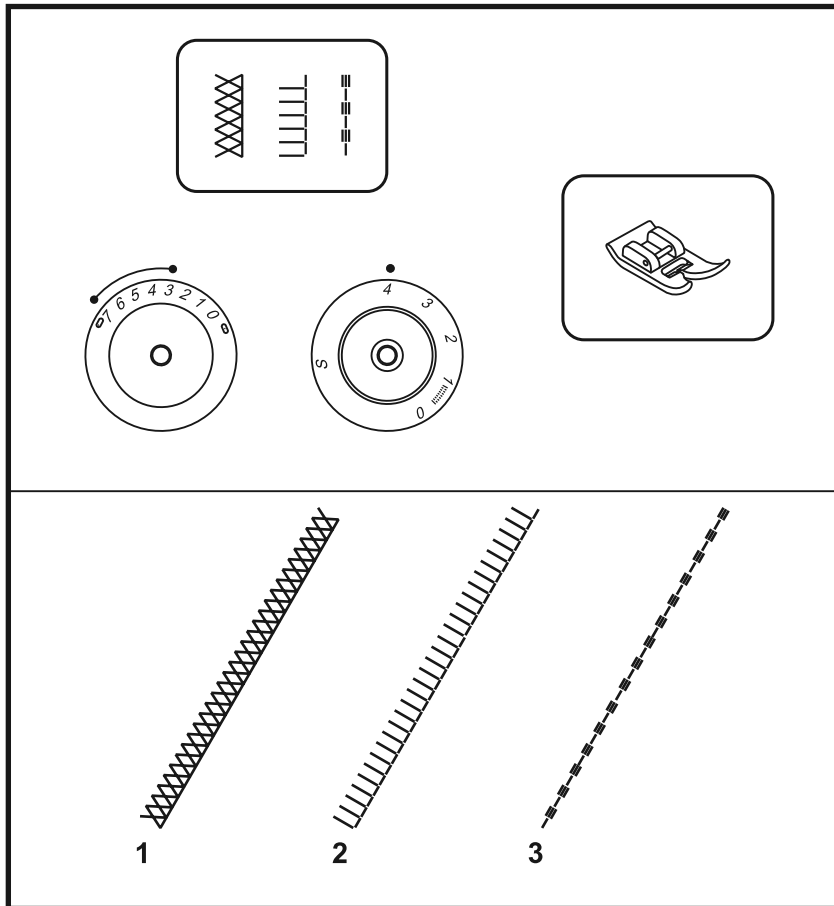
Preparazione

- disegnare la lettera oppure il disegno desiderato
- inserire la stoffa nel telaio e tendere bene
- posizionare la stoffa sotto l'ago - la barra ago deve essere nella posizione più bassa
- girare il volantino in avanti ed estrarre il filo inferiore. Eseguire alcuni punti di fermatura all'inizio
- tenere il telaio con ambedue le mani e guidare

Spostare la leva della griffa a sinistra per tornare al cucito normale.



Rome 3 / 5 / 7



DE Quiltstich

Maschine wie abgebildet einstellen.
Stichbreitenknopf und Stichlängenknopf je nach Stoff einstellen.

Stichlängenknopf auf 4 stellen.
Stichbreitenknopf zwischen "3"- "5"
einstellen. (Rome 3)
Stichbreitenknopf zwischen "3"- "7"
einstellen. (Rome 5/7)

Quiltstich (1)

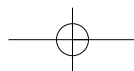
Stichwahlknopf auf "1" stellen.
Für alle Stoffe und Arbeiten.

Quiltstich (2)

Stichwahlknopf auf "3" stellen.
Für alle Stoffe und arbeiten.

Quiltstich/Handstich (3)

Stichwahlknopf auf "1" stellen.
Für alle Stoffe und Arbeiten mit
Handsticheffekt. (Rome 5/7)
Der Spulenfaden muss auf die rechte Seite
gezogen werden. Oberfaden je nach Stoff
erhöhen. Monofilfaden verwenden =
Handsticheffekt. (Oberfaden)
Balance, wenn nötig einstellen.

**ES** Punto Quilt

Ajustar la máquina como en la ilustración. Regular los botones para el ancho y largo del punto según el tejido.

Regular el largo del punto a "4". Regular el ancho del punto entre "3" y "5". (Rome 3)
Regular el ancho del punto entre "3" y "7". (Rome 5/7)

Punto Quilt (1)

Regular el botón para selección del punto a . Para todos los tejidos y trabajos.

Punto Quilt (2)

Regular el botón para selección del punto a . Para todos los tejidos y trabajos.

Punto Quilt/ punto hecho a mano (3)

Regular el botón para selección del punto a . Para todos los tejidos y trabajos con efecto como hecho a mano. (Rome 5/7)
El hilo de la canilla tiene que subirse a la parte del derecho. Según el tejido, aumentar la tensión del hilo superior. Utilizar monofil = efecto como hecho a mano (hilo superior). Si fuese necesario, regular el balance.

FR Point quilt

Régler la machine comme illustré. Régler le bouton de réglage de la largeur et de la longueur de point selon le genre du tissu.

Régler le bouton de réglage de la longueur de point sur "4". Régler la largeur de point entre "3" et "5" (Rome 3). Régler la largeur de point entre "3" et "7" (Rome 5/7).

Point quilt (1)

Régler le bouton sélecteur de point sur . Pour tous les tissus et travaux.

Point quilt (2)

Régler le bouton sélecteur de point sur . Pour tous les tissus et travaux.

Point quilt/ point à la main (3)

Régler le bouton sélecteur de point sur . Pour tous les tissus et travaux (Rome 5/7).

Le fil de canette doit être ramené sur l'endroit du tissu. Selon le tissu, augmenter la tension du fil supérieur. Utiliser un monofil pour obtenir un effet broderie à la main (fil supérieur). Si nécessaire, régler l'équilibrage.

IT Punti per patchwork e quilting

Impostare la macchina come desiderato. Adattare la regolazione della lunghezza/ larghezza alla stoffa utilizzata.

Regolare la lunghezza punto su "4". Regolare la larghezza punto tra "3" - "5" (Rome 3)
Regolare la larghezza punto tra "3" - "7" (Rome 5/7)

Punto Quilt (1)

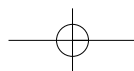
Manopola di selezione del punto su . Adatto a tutte le stoffe e lavorazioni.

Punto quilt (2)

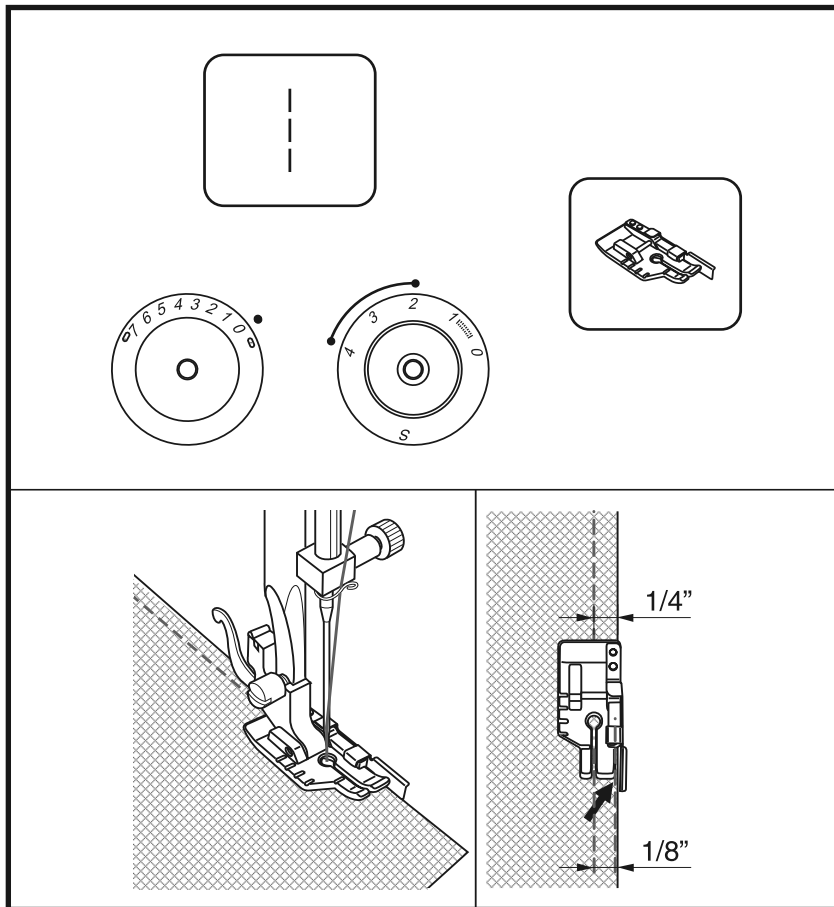
Manopola di selezione del punto su . Adatto a tutte le stoffe e lavorazioni.

Punto quilt effetto "fatto a mano" (3)

Manopola di selezione del punto su . Adatto a tutte le stoffe e lavorazioni con effetto fatto a mano (Rome 5/7).
Il filo inferiore deve apparire sul diritto della stoffa, quindi bisogna aumentare la tensione del filo superiore. Usare del filo trasparente come filo superiore. Eventualmente regolare anche il bilanciamento.



Rome 3 / 5 / 7



DE Quilten

1/4" Quiltfuß erhältlich als Spezialzubehör

Stichlängenknopf zwischen "2" - "4" einstellen.

Stichwahlknopf auf "1" stellen. Mittlere Nadelposition.

Arbeitsweise:

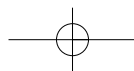
Nähtiefe 1/4 inch (6 mm)
Nähgut so unter den Nähfuß legen, dass die Stoffkanten an den Kantenanschlag stossen. Nähte nähen, dabei den Stoff genau entlang des Anschlags führen, damit eine exakte Nähtiefe von 1/4 inch entsteht.

Nähtiefe 1/8 inch (3 mm)
Das Nähgut so unter den Fuss legen, dass die Stoffkante der rechten Fuss-Aussenkante entlang geführt wird (siehe Pfeil). Dadurch misst die Nähtiefe genau 1/8 inch.

Die Kerben am Fussrand sind in einem Abstand von 1/4 inch vor und hinter der Nadel angeordnet.
Die mittlere Kerbe befindet sich auf der Höhe der Nadeleinstichstelle. Die Markierungen sind hilfreich, wenn Patchworknähte genau 1/4 inch innerhalb der Stoffkante beginnen oder enden sollen.

Achtung:

Dieser Fuss darf nur mit Geradstich in der Nadel-Mitte-Position verwendet werden.



ES Punto Quilt

Pie prénsatelas 1/4" en venta como accesorio especial

Regular el largo del punto entre "2" y "4". Regular el botón para selección del punto a "1". Posición de la aguja: centro.

Método de trabajo:

Ancho de la costura 1/4 pulgada (6 mm)
Colocar la labor debajo del pie prénsatelas de manera que los bordes del tejido toquen la regla de borde. Coser las costuras guiando el tejido a lo largo de la regla de borde para obtener una anchura exacta de 1/4 pulgada.

Ancho de costura 1/8 pulgada (3 mm)
Colocar la labor debajo del pie prénsatelas de manera que el borde del tejido corra por la parte derecha exterior del prénsatelas (como indicado con la flecha). De esta manera mide la anchura exactamente 1/8 pulgada.

Las ranuras en el borde del pie prénsatelas están colocadas a una distancia de 1/4 pulgada delante y detrás de la aguja. La ranura central está a la altura de donde se clava la aguja. Las marcas son buenas ayudas para costuras Patchwork que tienen que empezar y terminar exactamente a 1/4 pulgada dentro del tejido.

Atención:

Este pie prénsatelas sólo puede utilizarse con punto recto en la posición de la aguja centro.

FR Quilt

Pied-de-biche 1/4" en option

Régler le bouton de réglage de la longueur de point entre "2" et "4".

Régler le bouton sélecteur de point sur "1".

Directives:

Profondeur de couture 1/4 de inch (6 mm)
Glisser l'ouvrage sous le pied, le rebord du tissu doit toucher le rebord de la butée.
Coudre en guidant avec soin le tissu le long de la butée pour obtenir une profondeur exacte de 1/4 de inch (6 mm).

Profondeur de couture 1/8 de inch (3 mm)
Glisser l'ouvrage sous le pied, le rebord du tissu doit toucher le rebord extérieur droit du pied (voir la flèche). On obtiendra ainsi une profondeur exacte de couture de 1/8 de inch (3 mm).

Les rainures gravées sur le rebord du pied présentent un écart de 1/4 de inch devant et derrière l'aiguille.

La rainure du centre se situe à la hauteur de l'emplacement de piquage de l'aiguille. Ces repères représentent une aide précieuse pour les coutures de patchwork qui doivent présenter une profondeur précise de 1/4 de inch (6 mm) au début et à la fin du rebord.

Attention:

Ce pied ne doit être utilisé qu'avec le point droit et la position de l'aiguille au milieu.

IT Trapuntare

Il piedino per trapuntare "1/4 inch" è disponibile come accessorio opzionale. Regolare la lunghezza punto tra "2" - "4".

Manopola di selezione del punto su "1". Posizione dell'ago centrale.

Lavorazione:

Larghezza della cucitura 1/4 inch (6 mm)
Posizionare il lavoro sotto il piedino, in modo che il margine della stoffa si trovi all'altezza del righello del piedino. Eseguire le cuciture, facendo scorrere il margine della stoffa (oppure la cucitura precedente) lungo il righello, ottenendo così delle cuciture a distanza di 1/4 inch.

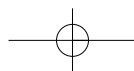
Larghezza di cucitura 1/8 inch (3 mm)
Posizionare il lavoro sotto il piedino in modo che il margine della stoffa scorra lungo il lato destro del piedino (vedi freccia), ottenendo delle cuciture ad una distanza, che misura esattamente 1/8 inch.

Le marcature sui lati del piedino si trovano 1/4 inch davanti ed indietro all'ago.

La marcatura centrale si trova all'altezza dell'ago. Queste marcature sono molto utili, se la cucitura patchwork deve iniziare o finire esattamente 1/4 inch dal margine della stoffa.

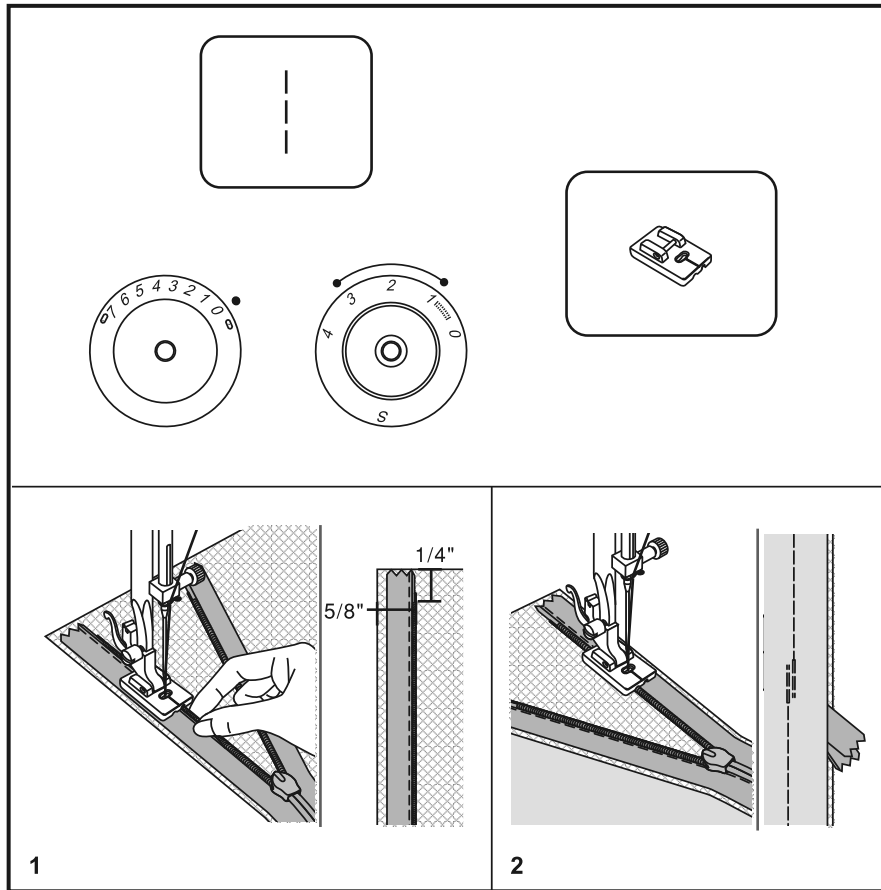
Attenzione:

Adoperare questo piedino soltanto con punto diritto e con la posizione dell'ago centrale.



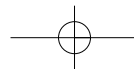
Rome 3 / 5 / 7

DE Nahtverdeckter Reissverschlussfuss



Nähfuss erhältlich als Spezialzubehör. Der Nähfuss wird für nahtverdeckte Reissverschlüsse verwendet, die nach dem Einnähen so durch die Naht verdeckt werden, dass sie unsichtbar sind. Den verdeckten Reissverschlussfuss an der Maschine anbringen, Nadelmitte-Position und Geradstich einstellen. Transportlänge abhängig vom Material 1,0 - 3,0 mm. Den geöffneten Reissverschluss verkehrt auf der rechten Stoffseite (Bild 1) plazieren. Die Stoffkante an der 5/8 inch Markierung anlegen. Den Reissverschluss so plazieren, dass die Spiralsreihe unter dem rechten Nähfussausschnitt liegt und der Reissverschluss 1/4 inch von der oberen Stoffkante entfernt plaziert ist. Den Reissverschluss bis Anschlag des Ziehers einnähen. Nähgut von der Maschine entfernen.

Um die zweite Hälfte des Reissverschlusses einzunähen die Stoffkante (Bild 2) an der 5/8 inch Markierung der Stichplatte plazieren. Die Spiralsreihe unter dem linken Nähfussausschnitt plazieren und den Reissverschluss bis Anschlag des Ziehers einnähen. Nähgut von der Maschine entfernen. Den Reissverschluss schließen. Den Stoff so falten, dass das Ende des Reissverschlusses (Bild 2) nach rechts absteht. Mit einer Sicherheitsnadel fixieren. Den Reissverschlussfuss durch den Normal-Nähfuss ersetzen und so nah wie möglich mit einem Geradstich an den Reissverschluss heran nähren und abschließend vernähen.

**ES****Pie prénsatelas para cremallera cubierta**

Pie prénsatelas en venta como accesorio especial. El pie prénsatelas se utiliza para coser cremalleras las cuales, después de coserlas, quedan cubiertas por la costura de manera que son invisibles. Montar el pie prénsatelas en la máquina, regular posición de la aguja centro y punto recto. Largo del punto depende del material, de 1,0 a 3,0 mm. Colocar la cremallera abierta al revés sobre el derecho del tejido (ilustración 1) y el borde del tejido al lado de la marca de 5/8 pulgadas. Colocar la cremallera de manera que la cadena de dientes esté debajo de la ranura derecha del pie prénsatelas y la cremallera a una distancia de 1/4 pulgadas del canto superior del tejido. Coser la cremallera hasta el tope del corredizo. Sacar la labor de debajo de la máquina.

Para coser la segunda mitad de la cremallera hay que colocar el canto del tejido (ilustración 2) al lado de la marca de 5/8 pulgadas de la placa-aguja. Colocar la cadena de dientes debajo de la ranura izquierda del pie prénsatelas y coser la cremallera hasta el tope del corredizo. Sacar la labor de la máquina. Cerrar la cremallera. Doblar el tejido de manera que el final de la cremallera (ilustración 2) mire hacia la derecha. Fijar con un alfiler. Sacar el pie prénsatelas para cremallera y poner el pie prénsatelas normal. Coser con punto recto hasta acercarse lo más cerca posible a la cremallera. Finalmente rematar.

FR**Pied pour fermeture à glissière cachée**

Pied-de-biche en option

Ce pied s'utilise pour la couture de fermetures à glissière cachées. Fixer le pied à la machine. Régler la position de l'aiguille au milieu et sélectionner le point droit. La longueur d'avancement dépendra du tissu (de 1.0 à 3.0 mm). Placer la fermeture à glissière ouverte retournée sur l'endroit du tissu (ill. 1). Glisser le rebord du tissu près du repère 5/8 de inch. La ligne dentée de la fermeture à glissière doit reposer sous le renforcement droit du pied. La fermeture doit être placée à 1/4 de inch du rebord supérieur du tissu. Coudre la fermeture à glissière jusqu'à la butée du coulisseau. Retirer l'ouvrage de la machine. Coudre la deuxième moitié de la fermeture à glissière en plaçant le rebord du tissu sur le repère 5/8 de inch de la plaque à aiguille (ill. 2). Glisser la ligne dentée sous le renforcement gauche du pied et coudre la fermeture jusqu'à la butée du coulisseau. Retirer l'ouvrage de la machine. Fermer la fermeture à glissière. Plier le tissu, l'extrémité de la fermeture à glissière (ill.2) doit dépasser sur la droite. Fixer avec une épingle de sûreté. Remplacer le pied avec un pied courant et suivre les rebords de la fermeture à glissière au point droit. Bien arrêter.

IT**Piedino per cerniere invisibili**

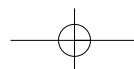
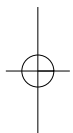
Il piedino per cerniere invisibili è disponibile come accessorio opzionale.

Il piedino è adatto per cerniere speciali, che dopo il loro inserimento sono coperte dalle cuciture e diventano veramente "invisibili". Montare il piedino, selezionare il punto diritto e impostare la posizione dell'ago centrale.

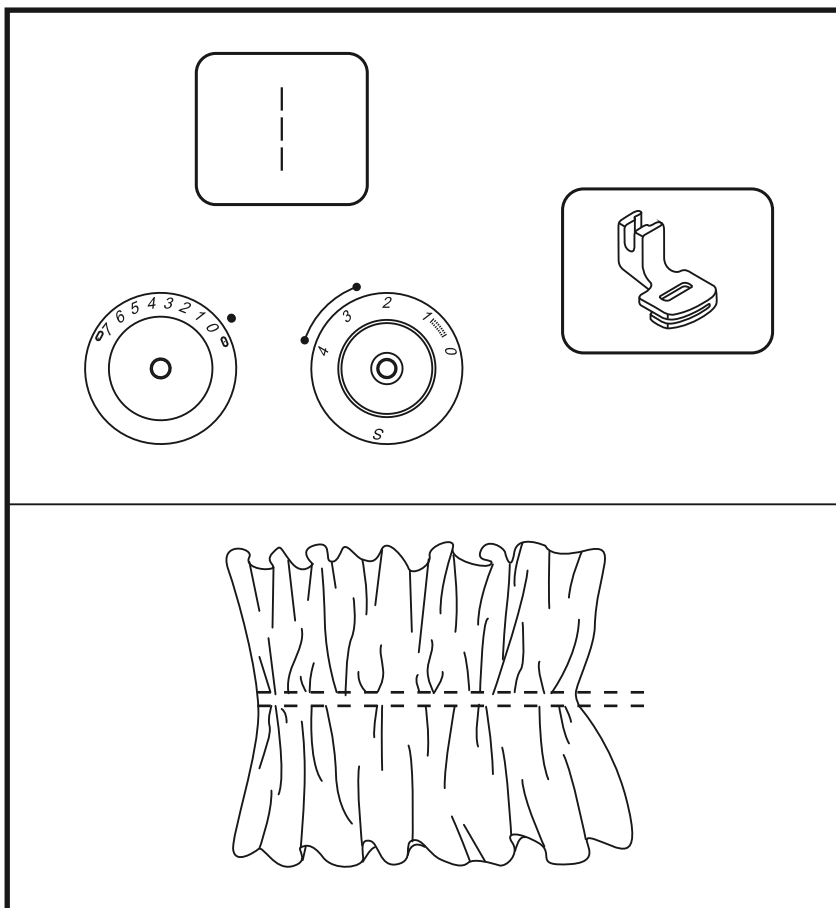
Scegliere la lunghezza del punto adatta al materiale tra 1,0 - 3,0 mm. Posizionare la cerniera rovesciata sul diritto della stoffa (illustrazione 1). Posizionare il margine della stoffa lungo la marcatura 5/8 inch sulla placca dell'ago.

Posizionare la cerniera 1/4 inch dal margine superiore del lavoro e con i dentini nella scanalatura destra del piedino. Cucire il primo lato della cerniera e staccare il lavoro dalla macchina.

Per cucire la seconda parte della cerniera, posizionare il margine della stoffa sulla marcatura 5/8 inch della placca dell'ago (illustrazione 2). Inserire i dentini della cerniera nella scanalatura sinistra del piedino e cucire. Tagliare i fili, staccare il lavoro dalla macchina. Chiudere la cerniera. Piegare la stoffa così, che l'estremità della cerniera si trovi a destra (illustrazione 2) . Fissare con una spilla a balia. Sostituire il piedino per cerniere invisibili con il piedino universale e fissare l'estremità della cerniera con punto diritto.



Rome 3 / 5 / 7



DE Kräuseln

Nähfuß erhältlich als Spezialzubehör

1. Kräuselfuß montieren. Stichwahlknopf auf "1" stellen.
Mittlere Nadelposition
2. Stichlängenknopf zwischen "2.5" - "4" einstellen.
3. Eine oder mehrere Steppnähte nähen.
4. Für ein stärkeres Kräuseln den Oberfaden lockern (auf ca. 2), so dass der Unterfaden auf der unteren Stoffseite liegt.
5. Unterfaden ziehen, um den Stoff zu kräuseln.

ES Fruncir

Pie prénsatelas en venta como accesorio especial

1. Montar el pie prénsatelas fruncidor. Regular el botón para selección del punto a "1".
Posición de la aguja: centro.
2. Regular el largo del punto entre "2.5" y "4".
3. Coser una o varias costuras de pespunte.
4. Para un fruncido más acentuado, aflojar la tensión del hilo superior (aprox 2) de esta manera queda el hilo inferior en la parte de abajo del tejido.
5. Tirar del hilo inferior para fruncir el tejido.

FR Fronces

Pied-de-biche en option

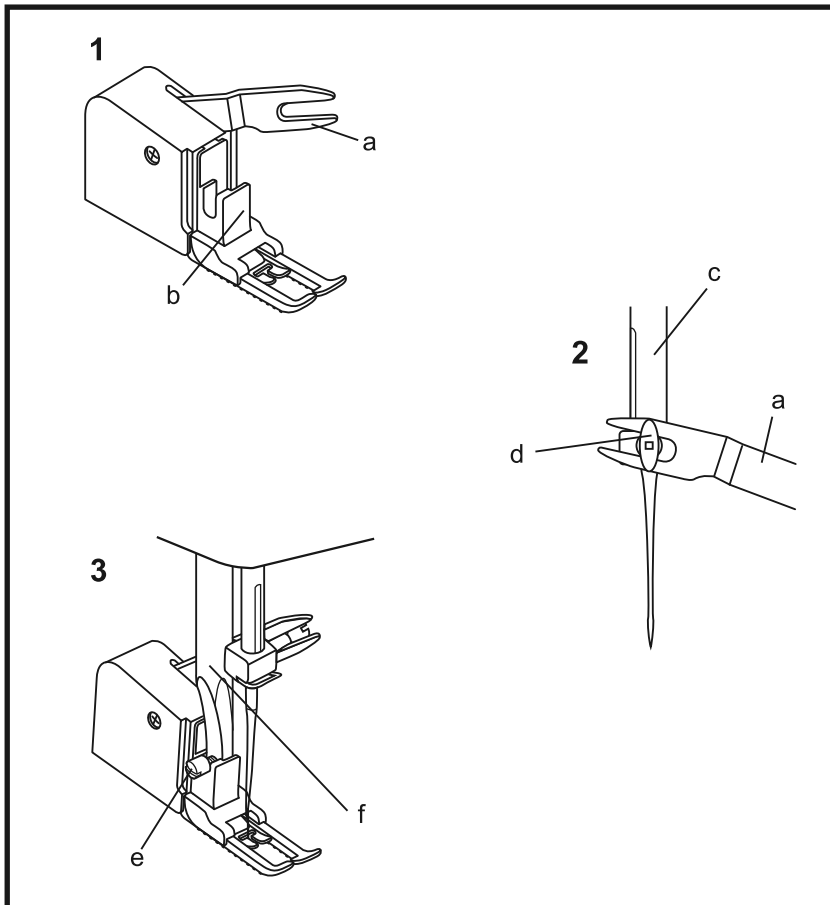
1. Fixer le pied fronceur. Régler le bouton sélecteur de point sur "1".
Positionner l'aiguille au milieu.
2. Régler bouton de réglage de la longueur de point entre "2.5" et "4".
3. Coudre une ou plusieurs lignes de piqûre.
4. Relâcher la tension du fil supérieur (sur env. 2) pour obtenir des fronces importantes et ne pas faire apparaître le fil de canette sur l'endroit de l'ouvrage.
5. Tirer ensuite le fil inférieur pour froncer.

IT Arricciare

Il piedino è disponibile come accessorio opzionale.

1. Montare il piedino per arricciare.
Manopola di selezione del punto su "1" Posizione dell'ago centrale
2. Regolare la lunghezza punto tra "2.5" e "4"
3. Cucire una o più linee
4. Per un'arricciatura allentare la tensione del filo superiore (circa 2)
5. Tirare il filo inferiore per arricciare la stoffa

Rome 3



DE Obertransportfuss

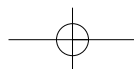
Nähfuss erhältlich als Spezialzubehör

Immer zuerst versuchen, ohne Obertransportfuss zu nähen und nur wenn nötig verwenden.

Der als Zubehör erhältliche Obertransportfuss gleicht den Transport des Ober- und Unterstoffes aus und verbessert die Abstimmung von Plaid, Streifen und Mustern. Dieser Fuss verhindert einen ungleichmässigen Transport bei sehr problematischen Stoffen.

1. Nähfussstange heben.
2. Nähfusshalter entfernen, indem die Schraube (3) geöffnet wird (siehe S. 32).
3. Obertransportfuss wie folgt in die Maschine einsetzen:
 - i) Nadelbefestigungsschraube muss zwischen der Gabel sitzen. (2)
 - ii) Plastik-Befestigungskopf von links nach rechts schieben, so dass er an der Nähfussstange sitzt.
 - iii) Nähfussstange senken.
 - iv) Befestigungsschraube anziehen.
4. Darauf achten, dass Nadelbefestigungsschraube und Nähfussbefestigungsschraube fest angezogen sind.
5. Unterfaden heraufholen und beide Fäden hinter, unter den Obertransportfuss legen.

- a Gabel
- b Befestigungskopf
- c Nadelstange
- d Nadelbefestigungsschraube & Halter
- e Nähfussbefestigungsschraube
- f Nähfussstange

**ES****Pie prénsatelas transportador**

Pie prénsatelas en venta como accesorio especial

Primero probar siempre a coser sin el pie prénsatelas transportador; sólo utilizarlo si fuese necesario.

El pie prénsatelas transportador - en venta como accesorio - regula el arrastre del tejido superior e inferior y mejora el encaje de cuadros, rayas y muestras. Este pie evita el arrastre irregular en tejidos problemáticos.

1. Levantar el vástago del pie prénsatelas.
 2. Sacar el soporte del pie prénsatelas aflojando el tornillo (3) (véase página 32).
 3. Colocar el pie prénsatelas transportador de la manera siguiente:
 - i) El tornillo de sujeción de la aguja tiene que estar en la horquilla (2).
 - ii) Empujar la cabeza de sujeción (de plástico) de izquierda a derecha de manera que quede encajada en el vástago del pie prénsatelas.
 - iii) Bajar el vástago del pie prénsatelas.
 - iv) Apretar el tornillo de fijación.
 4. Tener cuidado que el tornillo de sujeción de la aguja y el tornillo de fijación del pie prénsatelas estén bien apretados.
 5. Subir el hilo inferior y pasar ambos hilos por debajo del pie prénsatelas transportador hacia atrás.
- a Horquilla
b Cabeza de sujeción
c Vástago de la aguja
d Tornillo de sujeción de la aguja y soporte
e Tornillo de fijación del pie prénsatelas
f Vástago del pie prénsatelas

FR**Pied de transport supérieur**

Pied-de-biche en option

Toujours faire une couture d'essai sans ce pied et ne l'utiliser qu'en cas de besoin.

Ce pied de transport supérieur égalise l'avancement du tissu supérieur et inférieur et améliore le rapport de plaid, rayures et motifs. Ce pied favorise l'avancement régulier sur des tissus difficiles.

1. Relever la barre du pied.
 2. Retirer le support du pied en dévissant la vis (3) (consulter la page 32).
 3. Fixer le pied de transport supérieur comme illustré:
 - i) La vis de fixation doit se trouver entre les branches. (2)
 - ii) Glisser de gauche à droite la tête de fixation en plastique qui doit parfaitement se placer sur la barre du pied.
 - iii) Abaisser la barre du pied.
 - iv) Visser la vis de fixation
 4. Veiller à ce que la vis de fixation et celle du pied soient parfaitement vissées.
 5. Ramener le fil de canette sur l'endroit et diriger les deux fils vers l'arrière sous le pied.
- a Branche
b Bouton de fixation
c Plaque à aiguille
d Vis de fixation et support d'aiguille
e Vis de fixation du pied
f Barre du pied

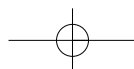
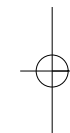
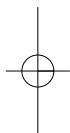
IT**Piedino doppio trasporto**

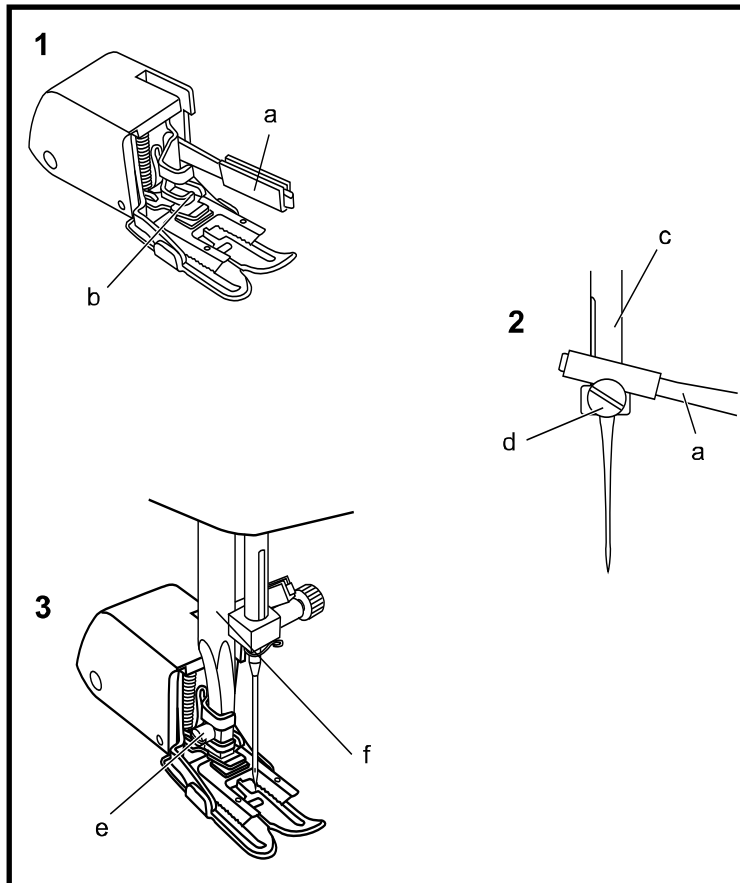
Il piedino è disponibile come accessorio opzionale.

Montare il piedino a doppio trasporto solo quando è necessario.

L'opzionale piedino a doppio trasporto bilancia il trasporto della stoffa superiore ed inferiore e garantisce la perfetta combinazione di righe, quadretti, ecc., inoltre è un prezioso aiuto per il cucito su stoffe difficili

1. Alzare la barra ago
 2. Aprire la vite (3) (vedi pag.32) per togliere il supporto del piedino
 3. Montare il piedino a doppio trasporto:
 - i) la vite del morsetto dell'ago deve stare tra la forcilla (2)
 - ii) spingere il fissaggio di plastica da sinistra verso destra sulla barra ago
 - iii) abbassare la placca ago
 - iv) stringere la vite
 4. Stringere bene la vite del morsetto dell'ago e la vite di fissaggio del piedino
 5. Estrarre il filo inferiore e mettere i fili sotto il piedino
- a forcilla
b fissaggio di plastica
c barra ago
d morsetto e vite del morsetto
e vite di fissaggio del piedino
f barra ago





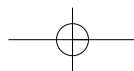
Nähfuss erhältlich als Spezialzubehör

Immer zuerst versuchen, ohne Obertransportfuss zu nähen und nur wenn nötig verwenden.

Der als Zubehör erhältliche Obertransportfuss gleicht den Transport des Ober- und Unterstoffes aus und verbessert die Abstimmung von Plaid, Streifen und Mustern. Dieser Fuss verhindert einen ungleichmässigen Transport bei sehr problematischen Stoffen.

1. Nähfussstange heben.
2. Nähfusshalter entfernen, indem die Schraube (3) geöffnet wird (siehe S. 32).
3. Obertransportfuss wie folgt in die Maschine einsetzen:
 - i) Nadelbefestigungsschraube muss unter der Gabel sitzen. (2)
 - ii) Plastik-Befestigungskopf von links nach rechts schieben, so dass er an der Nähfussstange sitzt.
 - iii) Nähfussstange senken.
 - iv) Befestigungsschraube anziehen.
4. Darauf achten, dass Nadelbefestigungsschraube und Nähfussbefestigungsschraube fest angezogen sind.
5. Unterfaden heraufholen und beide Fäden hinter, unter den Obertransportfuss legen.

- a Gabel
- b Befestigungskopf
- c Nadelstange
- d Nadelbefestigungsschraube & Halter
- e Nähfussbefestigungsschraube
- f Nähfussstange

**ES****Pie prénsatelas transportador**

Pie prénsatelas en venta como accesorio especial

Primero probar siempre a coser sin el pie prénsatelas transportador; sólo utilizarlo si fuese necesario.

El pie prénsatelas transportador - en venta como accesorio - regula el arrastre del tejido superior e inferior y mejora el encaje de cuadros, rayas y muestras. Este pie evita el arrastre irregular en tejidos problemáticos.

1. Levantar el vástago del pie prénsatelas.
2. Sacar el soporte del pie prénsatelas aflojando el tornillo (3) (véase página 32).
3. Colocar el pie prénsatelas transportador de la manera siguiente:
 - i) El tornillo de sujeción de la aguja tiene que estar en la horquilla (2).
 - ii) Empujar la cabeza de sujeción (de plástico) de izquierda a derecha de manera que quede encajada en el vástago del pie prénsatelas.
 - iii) Bajar el vástago del pie prénsatelas.
 - iv) Apretar el tornillo de fijación.
4. Tener cuidado que el tornillo de sujeción de la aguja y el tornillo de fijación del pie prénsatelas estén bien apretados.
5. Subir el hilo inferior y pasar ambos hilos por debajo del pie prénsatelas transportador hacia atrás.

- a Horquilla
- b Cabeza de sujeción
- c Vástago de la aguja
- d Tornillo de sujeción de la aguja y soporte
- e Tornillo de fijación del pie prénsatelas
- f Vástago del pie prénsatelas

FR**Pied de transport supérieur**

Pied-de-biche en option

Toujours faire une couture d'essai sans ce pied et ne l'utiliser qu'en cas de besoin.

Ce pied de transport supérieur égalise l'avancement du tissu supérieur et inférieur et améliore le rapport de plis, rayures et motifs. Ce pied favorise l'avancement régulier sur des tissus difficiles.

1. Relever la barre du pied.
2. Retirer le support du pied en dévissant la vis (3) (consulter la page 32).
3. Fixer le pied de transport supérieur comme illustré:
 - i) La vis de fixation doit se trouver entre les branches. (2)
 - ii) Glisser de gauche à droite la tête de fixation en plastique qui doit parfaitement se placer sur la barre du pied.
 - iii) Abaisser la barre du pied.
 - iv) Visser la vis de fixation
4. Veiller à ce que la vis de fixation et celle du pied soient parfaitement vissées.
5. Ramener le fil de canette sur l'endroit et diriger les deux fils vers l'arrière sous le pied.

- a Branche
- b Bouton de fixation
- c Plaque à aiguille
- d Vis de fixation et support d'aiguille
- e Vis de fixation du pied
- f Barre du pied

IT**Piedino doppio trasporto**

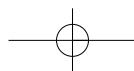
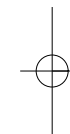
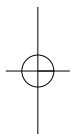
Il piedino è disponibile come accessorio opzionale.

Montare il piedino a doppio trasporto solo quando è necessario.

Montare il piedino a doppio trasporto solo quando è necessario. L'opzionale piedino a doppio trasporto bilancia il trasporto della stoffa superiore ed inferiore e garantisce la perfetta combinazione di righe, quadretti, ecc., inoltre è un prezioso aiuto per il cucito su stoffe difficili

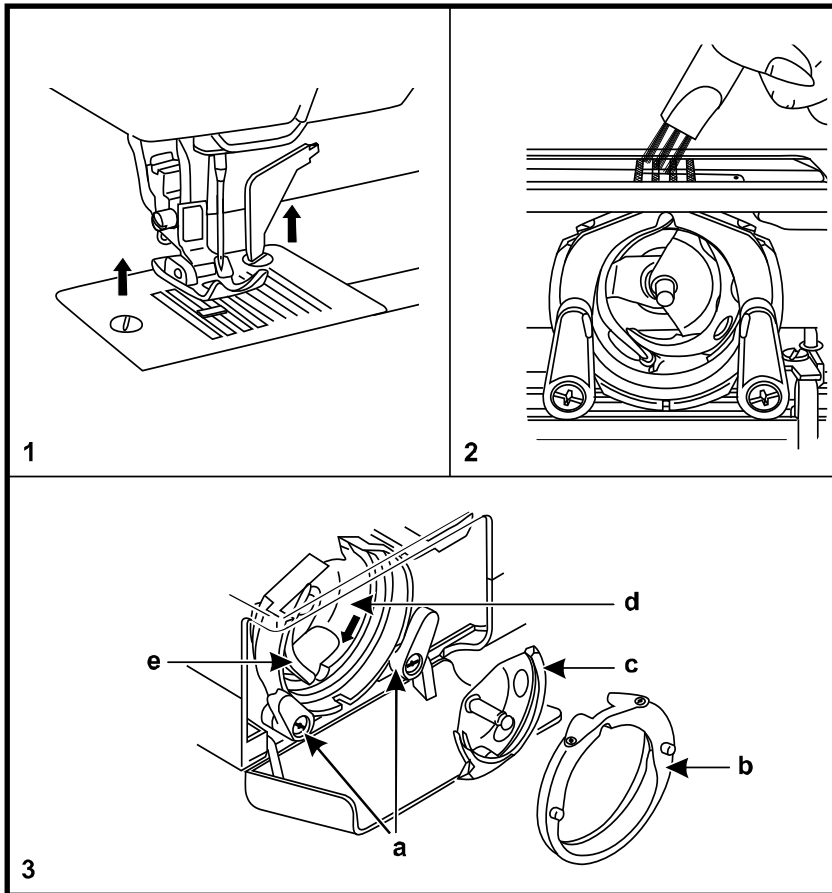
1. Alzare la barra ago
2. Aprire la vite (3) (vedi pag.32) per togliere il supporto del piedino
3. Montare il piedino a doppio trasporto:
 - i) la vite del morsetto dell'ago deve stare tra la forcilla (2)
 - ii) spingere il supporto di plastica da sinistra verso destra sulla barra ago
 - iii) abbassare la placca ago
 - iv) stringere la vite
4. Stringere bene la vite del morsetto dell'ago e la vite di fissaggio del piedino
5. Estrarre il filo inferiore e mettere i fili sotto il piedino

- a forcilla
- b supporto di plastica
- c barra ago
- d morsetto e vite del morsetto
- e vite di fissaggio del piedino
- f barra ago



Rome 3

DE **Unterhalt**



Achtung:

Hauptschalter auf "0" stellen. Maschine durch Ausziehen des Steckers vom Netz trennen, bevor Teile montiert oder entfernt werden oder vor dem Reinigen.

Reinigen

Stichplatte entfernen:

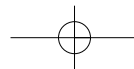
Nadel in höchste Position bringen. Nähnisch entfernen und Klappdeckel vorne am Freiarm öffnen. Beide Schrauben lösen, dann Stichplatte entfernen. (1)

Reinigen und Ölen des Greifers:

Spulenkapsel entfernen, an geöffneter Klappe herausziehen und sie aus dem Greifer herausziehen. (3) Beide Greiferarmhalter (a) nach aussen klappen. Greiferbahndeckel (b) und Greifer (c) entfernen. Zuerst Transporteur mit Pinsel (2) reinigen, danach mit einem weichen Tuch Greifer (c), Greiferbahn (d) und Greiferbahndeckel (b) reinigen. Bei den Punkten (d) mit Nähmaschinenöl ölen (1-2 Tropfen). Handrad drehen, bis Treiber (e) in der linken Position ist. Greifer (c) und Greiferbahndeckel (b) wieder einsetzen und beide Greiferarmhalter (a) zurückklappen. Spule, Spulenkapsel und Stichplatte wieder einsetzen.

Wichtig:

Stoff- und Fadenreste müssen regelmässig entfernt werden. Ihre Maschine sollte in regelmässigen Abständen von Ihrem Fachhändler gewartet werden.



ES Mantenimiento

Atención:

*Poner el interruptor principal a "O".
Desenchufar la máquina de la red eléctrica
antes de montar, sacar piezas o antes de la
limpieza.*

Limpieza

Sacar la placa-aguja:

Subir la aguja a su posición más alta. Sacar la mesa móvil y abrir la tapa delantera abatible del brazo libre. Aflojar ambos tornillos, después sacar la placa-aguja (1).

Limpieza y lubricación de la lanzadera:

Sacar el canillero de la lanzadera tirando de la bisagra abierta. (3) Empujar las palancas sujetadoras (a) de la lanzadera hacia afuera. Sacar la tapa de la lanzadera (b) y la lanzadera (c). Primero limpiar con el pincel (2) el arrastre después limpiar con un trapo suave la lanzadera (c), el carril de la lanzadera (d) y la tapa de la lanzadera (b). Poner un poco de aceite de máquina de coser (1-2 gotas) en los puntos (d). Girar el volante hasta que el arranque (e) esté en la posición izquierda. Colocar de nuevo la lanzadera (c) y la tapa de la lanzadera (b) y cerrar ambas palancas sujetadoras de la lanzadera (a). Colocar de nuevo la canilla, el canillero y la placa-aguja.

Importante:

*Sacar regularmente restos de ropa e hilos.
Su máquina tiene que controlarse en
intervalos regulares por un especialista.*

FR Maintenance

Attention:

*Mettre toujours le commutateur principal
sur "O". Retirer la fiche d'alimentation de
la prise de courant avant de monter ou
retirer une pièce ou d'effectuer un
nettoyage.*

Nettoyage

Retirer la plaque à aiguille:

Relever l'aiguille dans sa position la plus haute. Retirer la table rallonge et ouvrir le couvercle du bras libre. Dévisser les deux vis et retirer la plaque à aiguille. (1)

Nettoyer et lubrifier le crochet:

Retirer le boîtier de canette en le sortant de la coursière (3) et rabattre vers l'extérieur les deux pattes de blocage (a). Retirer l'anneau (b) et la coursière (c). Nettoyer tout d'abord la griffe d'entraînement avec le pinceau (2), ensuite la coursière avec un chiffon doux (c), le crochet (d) et l'anneau (b). Lubrifier les points (d) avec de l'huile spéciale pour machine (1 à 2 gouttes). Tourner le volant jusqu'à ce que l'entraînement (e) se trouve à gauche. Replacer la coursière (c) et l'anneau (b) et rabattre les deux pattes de blocage (a). Replacer la canette, le boîtier de canette et la plaque à aiguille.

Important:

*les restes de fils et peluches de tissu
doivent être régulièrement éliminés. Votre
machine devrait également être
régulièrement contrôlée par le technicien
de votre magasin spécialisé.*

IT Manutenzione

Attenzione:

*Mettere l'interruttore su "O". Staccare la
macchina dalla corrente prima di qualsiasi
intervento.*

Pulizia

Smontare la placca ago

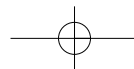
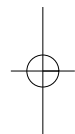
Alzare l'ago nella posizione più alta. Togliere il piano d'appoggio ed aprire lo sportello del crochet. Allentare le viti e togliere la placca ago. (1)

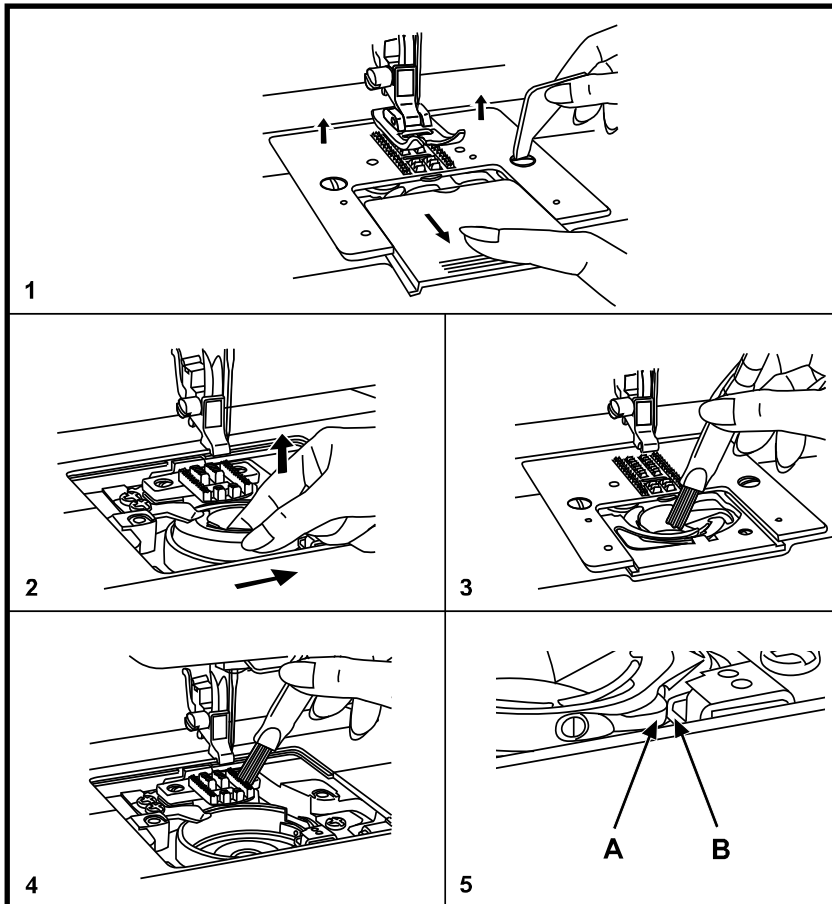
Pulizia e lubrificazione del crochet:

Prendere il laccio della capsula ed estrarre la capsula dal crochet. (3) Ribaltare i due supporto verso l'esterno (a). Togliere il coperchio (b) ed il crochet (c). Prima togliere con un pennello i residui di stoffa e polvere dalla griffa (2) e poi pulire con un panno morbido il crochet(c), il cestello (d) ed il coperchio (b). Lubrificare i due punti (d) con olio per macchine per cucire (1-2 gocce). Girare il volante, finché il mandacrochet (e) si trova a sinistra. Inserire il crochet (c) il coperchio(b) e chiudere il supporto (a). Inserire la capsula con la spolina e montare la placca ago.

Importante:

*Residui di stoffa e filo devono essere
eliminati regolarmente. Inoltre si consiglia
di portare la macchina periodicamente dal
rivenditore autorizzato Bernina per la
manutenzione.*



**Achtung:**

Hauptschalter auf "O" stellen. Maschine durch Ausziehen des Steckers vom Netz trennen, bevor Teile montiert oder entfernt werden oder vor dem Reinigen.

Reinigen

1. Faden ausfädeln Nadelstange in ihre höchste Position bringen. Nadel, Nähfuß, Unterfadenspule und Stichplatte entfernen. Spulenträgerabdeckung öffnen, die beiden Schrauben entfernen und danach die Stichplatte abheben.
2. Spulenträger nach rechts drücken, hochheben und entfernen.
3. Greiferbahn reinigen.
4. Transporteur und Spulenträger mit Pinsel reinigen.
5. Spulenträger so in die Greiferbahn einlegen, dass Spitze (a) im Stopper (b) liegt. Stichplatte mit beiden Schrauben montieren. Nadel einsetzen, Nähfuß montieren, Spulenträgerabdeckung schliessen.

Kontrolle: Beim Drehen am Handrad darf kein Widerstand spürbar sein. Der Spulenträger darf sich nicht mitdrehen. Nähmaschine einfädeln und eine Nähprobe auf einem Stoffrest durchführen.

Wichtig:

Stoff- und Fadenreste müssen regelmässig entfernt werden. **Das Drop-in Greifersystem DARF NICHT geölt werden!** Ihre Maschine sollte in regelmässigen Abständen von Ihrem Fachhändler gewartet werden.

ES Mantenimiento

Atención:

Poner el interruptor principal a "0".
Desenchufar la máquina de la red eléctrica antes de montar, sacar piezas o antes de la limpieza.

Limpieza

1. Sacar el hilo, subir el vástago a su posición más alta. Sacar la aguja, el pie prensatelas, canilla del hilo inferior y la placa-aguja.
Abrir la tapa del canillero, sacar ambos tornillos y seguidamente levantar la placa-aguja.
2. Empujar la canilla hacia la derecha levantarla y sacarla.
3. Limpiar el carril de la lanzadera.
4. Limpiar arrastre y canillero con un pincel.
5. Colocar la canilla en la lanzadera de manera que la punta (a) toque el "freno" (b). Montar la placa-aguja con los dos tornillos. Colocar la aguja y el pie prensatelas y cerrar la tapa del canillero.
Control: Al girar el volante a mano no debe sentirse ninguna resistencia. El canillero no debe girarse. Enhebrar la máquina de coser y hacer una costura de prueba sobre un retal.

Importante:

Sacar regularmente restos de ropa e hilos. **El sistema Drop-In de la lanzadera NO DEBE lubricarse!** Su máquina tiene que controlarse en intervalos regulares por un especialista.

FR Maintenance

Attention:

Mettre toujours le commutateur principal sur "0". Retirer la fiche d'alimentation de la prise de courant avant de monter ou retirer une pièce ou d'effectuer un nettoyage.

Nettoyage

1. Retirer le fil et amener la plaque à aiguille dans sa position la plus haute. Retirer l'aiguille, le pied, la canette et la plaque à aiguille. Ouvrir le couvercle du support, dévisser les deux vis et retirer ensuite la plaque.
2. Appuyer le support de canette vers la droite, relever et retirer.
3. Nettoyer la glissière du crochet.
4. Nettoyer la griffe d'entraînement et le support de canette.
5. Poser le support de canette dans la glissière du crochet, sa pointe (a) doit reposer dans l'arrêt (b). Monter la plaque à aiguille en visant les deux vis. Placer l'aiguille, fixer le pied et refermer le couvercle du support.
Vérification:
Tourner le volant, il ne doit opposer aucune résistance. Le support de canette ne doit pas tourner. Enfiler la machine et effectuer un essai de couture sur un reste de tissu.

Important:

Les restes de peluches de tissu et de fils doivent être régulièrement éliminés. **Le système de crochet Drop-in ne doit pas être lubrifié!** Apportez régulièrement votre machine à votre concessionnaire pour un service de maintenance.

IT Manutenzione

Attenzione:

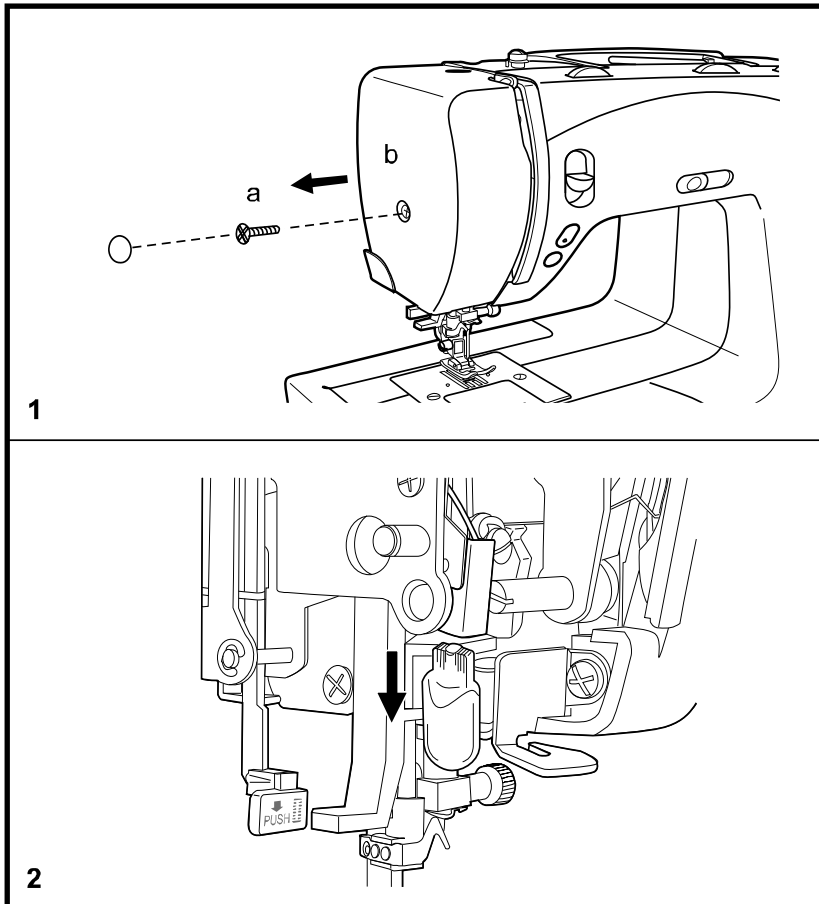
Mettere l'interruttore su „0“. Staccare la macchina dalla corrente prima di qualsiasi intervento.

Togliere la placca ago

1. Sfilare l'ago, portare la barra ago nella posizione più alta, poi togliere l'ago, il piedino, la spolina e la placca ago.
Aprire il coperchio del crochet, svitare le due viti e togliere la placca ago.
2. Premere il porta-crochet verso destra, alzarlo ed estrarlo.
3. Pulire l'area del crochet
4. Pulire la griffa ed il porta-crochet con un pennello.
5. Inserire il porta-capsula nel crochet in modo che la punta (a) viene a trovarsi nel fermo (b). Montare la placca e stringere le due viti. Inserire l'ago, montare il piedino e chiudere il coperchio del crochet.
Controllo: Girare manualmente il volantino - non ci deve essere resistenza. Il porta-spolina non deve girare. Infilare la macchina per cucire ed eseguire una prova di cucito.

Importante:

Residui di stoffa e filo devono essere eliminati regolarmente. **NON lubrificare mai il crochet "Drop-In".** Si consiglia inoltre, di rivolgersi ad un rivenditore BERNINA autorizzato per le revisioni periodiche.

**Glühlampe wechseln**

Achtung: Hauptschalter auf "0" stellen. Maschine durch Herausziehen des Netzstecker elektrisch vom Stromnetz trennen.

Die Abdeckung entfernen, Schraube (a) lösen, Kopfdeckel (b) entfernen. (1)

Achtung: Zuerst die Glühlampe herunterkühlen lassen, dann entfernen und ersetzen. Zum Ersetzen, die Glühbirne nach unten ziehen. (2)

Glühbirnen nur max. 12 Volt, 5 Watt verwenden.

Glühlampen sind im Fachgeschäft erhältlich. Kopfdeckel montieren, Schraube festziehen, Abdeckung einschieben.

ES Mantenimiento

Cambio de la bombilla

Atención: Poner el interruptor principal a "O". Desconectar la máquina de la red eléctrica sacando el enchufe.

Sacar la tapa, aflojar el tornillo (a), sacar la tapa de la cabeza (b) (1).

Atención: Primero dejar enfriar la bombilla, después sacarla y reemplazarla. Para sacar la bombilla, tirar de ella hacia abajo (2).

Bombillas: utilizar máximo 12 voltios y 5 vatios.

Las bombillas las encontrará en su especialista.

Montar la tapa de la cabeza, apretar el tornillo y poner la tapa.

FR Maintenance

Remplacement de l'ampoule

Attention: régler le commutateur principal sur "O". Retirer la fiche d'alimentation de la prise de courant.

Retirer le couvercle, dévisser la vis (a) et retirer le couvercle frontal (b). (1)

Attention: laisser tout d'abord refroidir l'ampoule avant de la retirer et de la remplacer. Tirer l'ampoule vers le bas. (2)

N'utiliser qu'une ampoule de max. 12 volts, 5 watts.

Ces ampoules sont en vente dans les magasins spécialisés. Monter le couvercle frontal, visser la vis, glisser le couvercle dans sa place habituelle.

IT Manutenzione

Sostituzione della lampadina

Attenzione: Mettere l'interruttore principale su "O". Staccare la spina per separare la macchina dalla rete di corrente.

Togliere il coperchio, allentare la vite (a) e montare il coperchio (b). (1)

Attenzione: Fare raffreddare la lampadina prima di toglierla e di sostituirla. Tirare la lampadina verso il basso per staccarla. (2)

Usare soltanto lampadine di 12 Volt e 5 Watt.

Si consiglia di acquistare le lampadine dal rivenditore autorizzato. Montare il coperchio (b) stringere la vite ed inserire il coperchio.

DE Behebung von Störungen

Störung	Ursache	Fehlerbehebung
Oberfaden reisst	<ol style="list-style-type: none"> 1. Die Maschine ist nicht richtig eingefädelt 2. Die Fadenspannung ist zu stark 3. Der Faden ist für die Nadel zu dick 4. Die Nadel ist nicht richtig eingesetzt 5. Der Faden umschlingt den Garnrollenstift 6. Die Nadel ist beschädigt 	<ol style="list-style-type: none"> 1. Die Maschine neu einfädeln 2. Die Fadenspannung reduzieren (kleinere Zahl) 3. Eine stärkere Nadel wählen 4. Nadel entfernen und wieder einsetzen (Flache Kolbenseite nach hinten) 5. Den Faden entfernen und Faden auf Spule aufwickeln 6. Die Nadel ersetzen
Fehlstiche	<ol style="list-style-type: none"> 1. Die Nadel ist nicht richtig eingesetzt 2. Die Nadel ist beschädigt 3. Die falsche Nadelstärke wurde verwendet 4. Der Nähfuss ist nicht richtig eingesetzt 	<ol style="list-style-type: none"> 1. Nadel entfernen und wieder einsetzen (Flache Kolbenseite nach hinten) 2. Eine neue Nadel einsetzen 3. Die Nadel dem Faden und Stoff anpassen 4. Nähfuss überprüfen und richtig einsetzen
Nadelbruch	<ol style="list-style-type: none"> 1. Die Nadel ist beschädigt 2. Der Nähfuss ist nicht richtig eingesetzt 3. Falsche Nadelstärke für den Stoff 4. Der falsche Nähfuss ist eingesetzt 	<ol style="list-style-type: none"> 1. Eine neue Nadel einsetzen 2. Die Nadel richtig einsetzen (Flache Kolbenseite nach hinten) 3. Die Nadel dem Faden und Stoff anpassen 4. Den richtigen Nähfuss wählen
Lose Stiche	<ol style="list-style-type: none"> 1. Die Maschine ist nicht richtig eingefädelt 2. Die Spulenkapsel ist nicht richtig eingefädelt 3. Nadel-/Stoff-/Fadenverhältnis ist falsch 4. Fadenspannung ist falsch 	<ol style="list-style-type: none"> 1. Das Einfädeln überprüfen 2. Die Spulenkapsel wie abgebildet einfädeln 3. Die Nadelstärke muss auf den Stoff und Faden abgestimmt sein 4. Die Fadenspannung korrigieren
Nähte ziehen sich zusammen oder Stoff kräuselt	<ol style="list-style-type: none"> 1. Die Nadel ist für den Stoff zu dick 2. Die Stichlänge ist falsch eingestellt 3. Die Fadenspannung ist zu stark 	<ol style="list-style-type: none"> 1. Eine dünnere Nadel wählen 2. Die Stichlänge neu einstellen 3. Die Fadenspannung reduzieren
Stiche und Transport sind ungleichmässig	<ol style="list-style-type: none"> 1. Schlechte Fadenqualität 2. Die Spulenkapsel ist falsch eingefädelt 3. Der Stoff wurde gezogen 	<ol style="list-style-type: none"> 1. Eine bessere Fadenqualität wählen 2. Die Spulenkapsel entfernen, neu einfädeln und richtig einlegen 3. Den Stoff während des Nähens nicht ziehen, ihn von der Maschine transportieren lassen
Maschine ist zu laut	<ol style="list-style-type: none"> 1. Die Maschine muss geölt werden 2. Staub oder Öl am Greifer oder Nadelstange 3. Schlechte Ölqualität wurde verwendet 4. Die Nadel ist beschädigt 	<ol style="list-style-type: none"> 1. Wie beschrieben ölen 2. Den Greifer und Transporteur wie beschrieben reinigen 3. Nur qualitativ gutes Nähmaschinenöl verwenden 4. Die Nadel ersetzen
Maschine klemmt	<ol style="list-style-type: none"> 1. Faden im Greifer eingehängt 	<ol style="list-style-type: none"> 1. Oberfaden und Spulenkapsel entfernen, das Handrad von Hand nach hinten und vorne drehen und Fadenreste entfernen. Wie beschrieben ölen

Avería	Motivo	Solución
Hilo superior se rompe	<ol style="list-style-type: none"> 1. La máquina no está bien enhebrada 2. La tensión del hilo es demasiado alta 3. El hilo es demasiado grueso para la aguja 4. La aguja no está bien colocada 5. El hilo se envuelve en la espiga del portabobinas 6. La aguja está dañada 	<ol style="list-style-type: none"> 1. Enhebrar nuevamente la máquina 2. Reducir la tensión del hilo (número menor) 3. Utilizar una aguja más gruesa 4. Sacar la aguja y colocarla de nuevo (la parte plana mirando hacia atrás) 5. Sacar el hilo y devanarlo en la bobina 6. Cambiar la aguja
Puntos defectuosos	<ol style="list-style-type: none"> 1. La aguja no está bien colocada 2. La aguja está dañada 3. Se ha utilizado un tamaño de aguja errado 4. El pie prensatelas no está bien montado 	<ol style="list-style-type: none"> 1. Sacar la aguja y colocarla de nuevo (la parte plana mirando hacia atrás) 2. Colocar una aguja nueva 3. Adaptar la aguja al hilo y tejido 4. Controlar el pie prensatelas y colocarlo bien
Aguja se rompe	<ol style="list-style-type: none"> 1. La aguja está dañada 2. El pie prensatelas no está bien montado 3. El grosor de la aguja no es adecuado para el tejido 4. Se ha montado el pie prensatelas errado 	<ol style="list-style-type: none"> 1. Colocar una aguja nueva 2. Colocar la aguja correctamente (la parte plana mirando hacia atrás) 3. Adaptar la aguja al hilo y tejido 4. Elegir el pie prensatelas correcto
Puntos sueltos	<ol style="list-style-type: none"> 1. La máquina no está bien enhebrada 2. El canillero no está bien enhebrado 3. La relación aguja/tejido/hilo no es correcta 4. La tensión del hilo no es correcta 	<ol style="list-style-type: none"> 1. Controlar el enhebrado 2. Enhebrar el canillero como en la ilustración 3. El grosor de la aguja tiene que corresponder con el tejido y el hilo 4. Corregir la tensión del hilo
Costuras o tejido se frunce	<ol style="list-style-type: none"> 1. La aguja es demasiado gruesa para el tejido 2. El largo del punto está mal ajustado 3. La tensión del hilo es demasiado alta 	<ol style="list-style-type: none"> 1. Poner una aguja más fina 2. Regular nuevamente el largo del punto 3. Reducir la tensión del hilo
Puntos y arrastre irregular	<ol style="list-style-type: none"> 1. El hilo es de mala calidad 2. El canillero no está bien enhebrado 3. Se ha tirado del tejido 	<ol style="list-style-type: none"> 1. Elegir un hilo de mejor calidad 2. Sacar el canillero, enhebrarlo nuevamente y colocarlo correctamente 3. No tirar del tejido durante la costura, dejarlo transportar por la máquina
La máquina hace mucho ruido	<ol style="list-style-type: none"> 1. Se tiene que lubricar la máquina 2. Polvo o aceite en la lanzadera o vástago de la aguja 3. Se ha utilizado aceite de mala calidad 4. La aguja está dañada 	<ol style="list-style-type: none"> 1. Lubricar como descrito 2. Limpiar la lanzadera y el arrastre como descrito 3. Utilizar sólo aceite de máquina de coser de alta calidad 4. Cambiar la aguja
La máquina se atasca	<ol style="list-style-type: none"> 1. El hilo se ha atascado en la lanzadera 	<ol style="list-style-type: none"> 1. Sacar el hilo superior y el canillero, con la mano girar el volante hacia atrás y adelante y sacar los restos de hilo. Lubricar como descrito.

Panne	Causes	Maîtrise des problèmes
Rupture du fil supérieur	<ol style="list-style-type: none"> 1. Erreur d'enfilage 2. La tension du fil est trop importante 3. Le fil est trop épais pour l'aiguille 4. L'aiguille n'est pas correctement fixée 5. Le fil s'est enroulé autour de la tige du support de bobine 6. L'aiguille est abîmée 	<ol style="list-style-type: none"> 1. Réenfiler la machine 2. Réduire la tension du fil (chiffre inférieur) 3. Choisir un numéro supérieur d'aiguille 4. Retirer l'aiguille et replacer dans la bonne position (le côté plat doit se trouver vers l'arrière) 5. Retirer les fils et enrouler sur la bobine 6. Remplacer l'aiguille
Des points sautent	<ol style="list-style-type: none"> 1. L'aiguille n'est pas correctement fixée 2. L'aiguille est abîmée 3. Erreur dans le choix du numéro de l'aiguille 4. Le pied-de-biche n'est pas correctement fixé 	<ol style="list-style-type: none"> 1. Retirer l'aiguille et replacer dans la bonne position (le côté plat doit se trouver vers l'arrière) 2. Remplacer l'aiguille par une neuve 3. Adapter le numéro d'aiguille au fil et au tissu 4. Contrôler le pied-de-biche et fixer correctement
L'aiguille se casse	<ol style="list-style-type: none"> 1. L'aiguille est abîmée 2. Le pied-de-biche n'est pas correctement fixé 3. Erreur dans le choix du numéro de l'aiguille qui ne convient pas au tissu 4. Erreur dans le choix du pied-de-biche 	<ol style="list-style-type: none"> 1. Remplacer l'aiguille par une neuve 2. Replacer l'aiguille dans la bonne position (le côté plat doit se trouver vers l'arrière) 3. Adapter le numéro d'aiguille au fil et au tissu 4. Choisir le pied-de-biche adapté
Mauvaise formation de point	<ol style="list-style-type: none"> 1. Erreur d'enfilage 2. Erreur d'enfilage de la canette 3. Le rapport aiguille/tissu/fil est erroné 4. Erreur dans la sélection de la tension du fil 	<ol style="list-style-type: none"> 1. Vérifier l'enfilage 2. Enfiler la canette comme illustré 3. Le numéro de l'aiguille doit être adapté au tissu et fil choisis 4. Corriger la tension du fil
Les coutures ou le tissu froncent	<ol style="list-style-type: none"> 1. L'aiguille est trop épaisse pour le tissu 2. La longueur de point est mal réglée 3. La tension du fil est trop importante 	<ol style="list-style-type: none"> 1. Choisir un numéro inférieur d'aiguille 2. Régler de nouveau la longueur de point 3. Réduire la tension du fil
Les points et l'avancement sont irréguliers	<ol style="list-style-type: none"> 1. Mauvaise qualité de fil 2. Erreur dans l'enfilage de la canette 3. Le tissu a été déplacé 	<ol style="list-style-type: none"> 1. Choisir une meilleure qualité de fil 2. Retirer la canette, réenfiler et replacer correctement dans le boîtier de canette 3. Ne pas tirer ni déplacer le tissu durant la couture
La machine est bruyante	<ol style="list-style-type: none"> 1. La machine doit être lubrifiée 2. Résidus de poussière ou d'huile sur le crochet ou la plaque à aiguille 3. Lubrification avec une huile de mauvaise qualité 4. L'aiguille est abîmée 	<ol style="list-style-type: none"> 1. Lubrifier en suivant les directives 2. Nettoyer le crochet et la griffe d'entraînement en suivant les directives 3. N'utiliser que de l'huile de lubrification de qualité 4. Remplacer l'aiguille
La machine est lente	<ol style="list-style-type: none"> 1. Un fil est resté bloqué dans le crochet 	<ol style="list-style-type: none"> 1. Retirer le fil supérieur et la canette, tourner le volant à la main dans un mouvement de va-et-vient vers l'arrière et vers l'avant et retirer les restes de fil. Lubrifier en suivant les directives

Difetto	Causa	Rimedio
Il filo superiore si strappa	<ol style="list-style-type: none"> 1. La macchina non è infilata correttamente 2. La tensione del filo è troppo forte 3. Il filo è troppo spesso per l'ago utilizzato 4. L'ago non è inserito correttamente 5. Il filo avvolge il perno portafilo 6. L'ago è difettoso 	<ol style="list-style-type: none"> 1. Infilare la macchina nuovamente 2. Ridurre la tensione del filo superiore (numero inferiore) 3. Adoperare un ago più grosso 4. Togliere l'ago ed inserirlo nuovamente (parte piatta rivolta indietro) 5. Togliere il filo ed avvolgerlo 6. Sostituire l'ago
Punti difettosi	<ol style="list-style-type: none"> 1. L'ago non è inserito correttamente 2. L'ago è difettoso 3. Lo spessore dell'ago non è adatto per il filo/ materiale 4. Il piedino non è montato correttamente 	<ol style="list-style-type: none"> 1. Togliere l'ago ed inserirlo nuovamente (parte piatta rivolta indietro) 2. Sostituire l'ago 3. Usare l'ago adatto alla stoffa ed al filo 4. Controllare il piedino e montarlo correttamente
L'ago si spezza	<ol style="list-style-type: none"> 1. L'ago è difettoso 2. Il piedino non è montato correttamente 3. Lo spessore dell'ago non è adatto alla stoffa 4. Un piedino sbagliato viene usato 	<ol style="list-style-type: none"> 1. Sostituire l'ago 2. Togliere l'ago ed inserirlo nuovamente (parte piatta rivolta indietro) 3. Usare l'ago adatto alla stoffa ed al filo 4. Adoperare il piedino adatto
Punti lenti	<ol style="list-style-type: none"> 1. La macchina non è infilata correttamente 2. La capsula non è infilata correttamente 3. La relazione tra ago/ filo/ stoffa non è corretto 4. La tensione del filo non è regolata correttamente 	<ol style="list-style-type: none"> 1. Controllare l'infilatura 2. Infilare la capsula come illustrato 3. Lo spessore dell'ago deve essere adatto alla stoffa ed al filo 4. Correggere la tensione del filo
La cucitura oppure la stoffa si arricciano	<ol style="list-style-type: none"> 1. L'ago è troppo spesso per il materiale 2. La lunghezza corretta non è regolata correttamente 3. La tensione del filo è troppo forte 	<ol style="list-style-type: none"> 1. Adoperare un ago più sottile 2. Regolare la lunghezza del punto 3. Ridurre la tensione del filo
I punti o il trasporto sono irregolari	<ol style="list-style-type: none"> 1. Filo di qualità scadente 2. La capsula non è infilata correttamente 3. La stoffa è stata tirata durante il cucito 	<ol style="list-style-type: none"> 1. Adoperare un filo di qualità migliore 2. Togliere la capsula, infilarla nuovamente ed inserirla correttamente 3. Non tirare la stoffa durante il cucito, lasciarla trasportare dalla macchina
La macchina è troppo rumorosa	<ol style="list-style-type: none"> 1. La macchina va lubrificata 2. Polvere o olio nel crochet o sulla barra ago 3. Olio di qualità scadente è stato adoperato 4. L'ago è difettoso 	<ol style="list-style-type: none"> 1. Lubrificare la macchina come descritto 2. Pulire il crochet e la griffa come descritto 3. Adoperare solo olio di buona qualità 4. Sostituire l'ago
La macchina è bloccata	<ol style="list-style-type: none"> 1. Il filo è agganciato nel crochet 	<ol style="list-style-type: none"> 1. Togliere il filo superiore e la capsula, girare il volantino manualmente in avanti ed indietro e eliminare i residui di filo. Lubrificare come descritto.

DE Stichwortverzeichnis

A		H		O		T	
Applikation	104	Herzliche Gratulation	12	Oberfaden einfädeln	42	Transporteur versenken	52
Automatischer Nadeleinfädler	44			Oberfadenspannung	46		
B		I		Obertransportfuss	118, 120	U	
Behebung von Störungen	128	Inhaltsverzeichnis	10	Overlockstich	74	Unterfaden einfädeln	38
Blindsaum/Lingeriestich	72					Unterfaden heraufholen	48
D		K		Q		Unterfaden spulen	34
Dreifach-Zickzackstich	86	Knöpfe annähen	76	Quilten	112	Unterhalt	122, 124, 126
Dekorstiche	98	Knopflöcher nähen	78, 80	Quiltstich	110		
E		Kordelfuss	92			Ü	
Einstellung der Stichmuster-Balance	56	Kräuseln	116	R		Übersicht	14, 16
F		M		Reissverschluss und Biesen nähen	82	W	
Freihandstopfen	94	Maschine ans Stromnetz anschliessen	26, 28			Wabenstich	90
G		Monogramm und Sticken mit Stickrahmen	108	S		Wichtige Sicherheitshinweise	1, 2
Geradstich und Nadelposition	64, 66	Montieren des Nähfusshalters	32	Säumerfuss	84	Z	
Geschwindigkeitsbegrenzung	54	N		Schublade mit Kurzanleitung	24	Zickzackstich	68, 70
		Nadel einsetzen	40	Spitze einnähen	102	Zubehör	18, 20
		Nadel oben/unten	54	Spule einlegen	36	Zweistufen-Nähfusshebel	30
		Nadel-, Stoff- und Fadentabelle	58	Start-Stopp-Taste	54	Zwillingsnadel	106
		Nähfussdruck einstellen	30	Stichwahl	62, 88		
		Nähte fixieren	50	Stopfen	100		
		Nähtisch	22, 24				
		Nachtverdeckter Reissverschluss	114				
		Nutzstiche	96				

A

Abaissement de la griffe
d'entraînement 53
Accessoires 19, 21
Aperçu 15, 17
Appliqué 105
Aiguille jumelée 107
Arrêt de l'aiguille en
haut/en bas 55
Arrêter une couture 51

C

Couture de
boutonniers 79, 81
Couture de boutons 77
Couture de dentelles 103
Couture de fermetures à
glissière et de nervures 83

E

Enfilage automatique 45
Enfilage du fil de canette 39
Enfilage du fil supérieur 43

F

Félicitations 12
Fronces 117

L

Levier de pied-de-biche
à 2 niveaux 31

M

Maintenance 123, 125, 127
Maîtrise de pannes 130
Mise en place de
la canette 37
Monogrammes et
broderie avec un
cadre de broderie 109
Montage du support du
pied-de-biche 33

O

Ourlet à jour/ point de
lingerie 73
Ourleur 85

P

Pied de transport
supérieur 119, 121
Pied pour cordon 93
Pied pour fermeture à
glissière cachée 115
Placer l'aiguille 41

Point droit et position
de l'aiguille 65, 67
Point nid d'abeille 91
Point quilt 111
Point zigzag 69, 71
Point zigzag triple 87
Points décoratifs 99
Points utilitaires 97
Prescriptions de sécurité 5, 6

Q

Quilt 113

R

Raccordement de
la machine 27, 29
Réduction de la vitesse
de couture 55
Réglage de la pression
du pied-de-biche 31
Réglage de l'équilibrage
des motifs de points 57
Remonter le fil de
canette 49
Remplissage de la
canette 35
Reprisage 101
Reprisage à mains libres 95

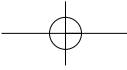
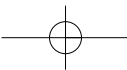
S

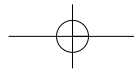
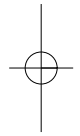
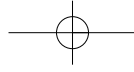
Sélection des points 63, 89
Surjet 75

T

Table des matières 11
Table rallonge 23, 25
Tableau des aiguilles,
tissus et fils 60
Tension du fil supérieur 47
Tiroir avec directives
résumées 25
Touche marche/arrêt 55

A		I		P		S	
Abbassare la griffa	53	Importanti istruzioni di sicurezza	7, 8	Panoramica	15, 17	Selezione del punto	63, 89
Accessori	19, 21	Indice	11	Piano d'appoggio	23, 25	T	
Ago doppio	107	Infilare il filo inferiore	39	Piedino doppio		Tabella ago, stoffa e filo	61
Applicazione	105	Infilare il filo superiore	43	trasporto	119, 121	Tensione del filo	47
Arresto dell'ago alto/ basso	55	Infilatore automatico	45	Piedino orlatore	85	Trapuntare	113
Arricciare	117	Inserire l'ago	41	Piedino per cerniere invisibili	115		
Asole	79, 81	Inserire la spolina	37	Piedino per cordoncino	93		
Attaccare bottoni	77	Inserire pizzo	103	Pulsante Start-Stop	55		
Avvolgere la spolina del filo inferiore	35			Punti decorativi	99		
C		L					
Cassetto con spiegazioni	25	Leva alzapiedino (2 altezze)	31	Punti per patchwork e quilting	111		
Cerniera/ Filetto	83			Punti utili	97		
Collegare la macchina alla rete di corrente	27, 29	M		Punto diritto e posizione dell'ago	65, 67		
Congratulazioni	12	Manutenzione	123,125,127	Punto nido d'ape	91		
E		Monogramma e ricamo con il telaio	109	Punto overlock	75		
Eliminare difetti e malfunzionamenti	131	Montare il supporto del piedino	33	Punto zigzag	69, 71		
Estrarre il filo inferiore	49	O		Punto zigzag triplo	87		
F		Orlo invisibile/ Orlo a conchiglia	73	R			
Fermare la cucitura	51			Rammendare	101		
				Rammendo a mano libera	95		
				Regolazione del bilanciamento	57		
				Regolazione della pressione del piedino	31		
				Regolazione della velocità	55		





bernette
sublime

DE / ES / FR / IT – 06/2013
502020.84.11 / 021E6R0701
©BERNINA International AG
Steckborn CH, www.bernina.com



For more information visit
www.mybernette.com