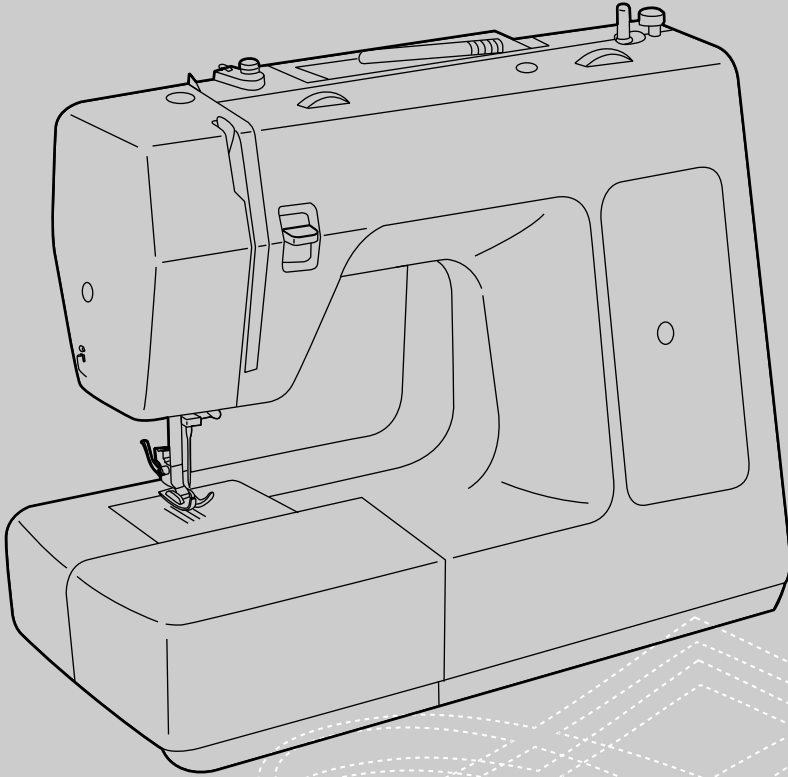


bernette



Seville 3
Seville 4

کتاب التعلیمات

4. يجب مراقبة الأطفال للتأكد من أنهم لا يلعبون بالمآينة.
5. لا تستخدم هذه المآينة إذا كان بها سلك أو بلق تالف. إذا لم تعمل بالصورة الصحيحة، بإسقاطها أرضاً أو في ماء، ارجعها إلى أقرب عميل مفوض أو مرآز خدمة للفحص والإصلاح، وأجراء الضبط الكهربائي الميكانيكي المطلوب.
6. لا تشغل المآينة إذا كان أياً من الفتحات مغلق. لا بد من أن تكون فتحات التهوية لمآينة الخياطة وتحكم الدعاسة خالية من بقايا الخيوط والأقمشة، الغبار أو أي مخلفات أخرى.
7. يجب أن تكون الأصابع بعيدة من مناطق الحرارة. لا بد من العناية الزائدة بالمنطقة حول إبرة الخياطة.
8. دائماً استخدم صفيحة الإبرة الصحيحة. قد تؤدي الصفيحة الخاطئة إلى أسر الإبرة.
9. لا تستخدم إبر معوجة.
10. لا تقم بجذب أو دفع القماش أثناء الخياطة. قد يؤثر هذا على الإبرة مما يؤدي إلى أسرها.
11. اطفئ المآينة ("O") عندما تريد عمل أي ضبط في منطقة الإبرة، أوضع الخيط بالإبرة، تغيير الإبرة، وضع الخيط بالبكرة، أو تغيير دعاسة القماش أو ما شابه ذلك.
12. دائماً انزع البلق من مصدر الطاقة عند تريد تحريك الإغطية، التثحيم، أو عندما تريد عمل أي خدمات للضبط الموصى به في الكتيب.
13. لا تسقط أو تدخل أي شئ في أي فتحة.
14. لا تستخدمها خارج المنزل.
15. لا تستخدمها في مناطق منتجات الدخان والضباب أو في مناطق العمل بالأسجين.

عند استخدامك لأي تطبيقات آهراثية، هناك احتياطات سلامة أساسية يجب دائماً اتخاذها، وتحتوي على:

اقرأ آل التعليمات قبل استخدام هذه المآينة. اترك التعليمات قريبة من المآينة وفي مكان يسهل فيه استخدامها، واعطها لأي طرف ثالث يود استخدام المآينة.

خطر - لتخفيض خطر الصعقة الكهربائية:

1. لا بد من الانتباه التام فور توصيل المآينة بالكهرباء.
2. دائماً اخرج البلق من مصدر الطاقة مباشرة بعد الاستخدام وقبل البدء في الانظافة.
3. دائماً اخرج البلق من مصدر الطاقة عندما تريد استبدال لمبة الخياطة. يجب أن يكون الاستبدال بنفس النوع في حدود 10 شمعات (110-220 فولت) أو 15 شمعة (220-240 فولت)

تحذير - لتخفيض خطر الحرائق، النيران، الصدمات الكهربائية أو الجروح للأشخاص:

1. هذه المآينة ليست معدة للاستخدام بواسطة أشخاص (بما فيهم الأطفال) بقدرات حراية، حسية، أو عقلية منخفضة، أو بواسطة أشخاص بكفاءات ومعرفة قليلة، إلا تحت إشراف أشخاص مدربين ومسؤولين عن سلامتهم.
2. يجب عدم السماح باستخدامها العبة. لا بد من الرقابة اللصيقة إذا استخدمت هذه المآينة بواسطة أو بالقرب من الأطفال أو الأشخاص الغير متمسكين.
3. استخدم هذه المآينة لما صنعت لأجله فقط أما ميبين في الكتيب. استخدم فقط التوصيلات الموصى بها من الصانع أما مي مضمنة بالكتيب.

احفظ هذه التعليمات

مأبئة الخياطة هذه معدة فقط للاستخدامات المنزلية.



حماية البيئة

بيرنينا معنية بحماية البيئة. ونحن نبذل قصاري جهدنا لتخفيف الأثرات الضارة على البيئة وذلك بتحسيناتنا المستمرة لتصميماتنا وتقنيتنا الصناعية. لا تترك المصنوعات الكهربائية مهملّة في العراء مثل مخلفات البلدية الأخرى، لا بد من استخدام إمكانات حفظ خاصة. يجب أن تراجع المسؤولين لديك عن إمكانات التجميع الخاصة الموجودة لديهم. إذا تراءت المصنوعات الكهربائية في العراء دون حفظ جيد وفي أماكن القمامة، قد تتسرب بعض المواد الضارة إلى المياه الجوفية وتدخل في دورة تغذية الإنسان، مما يتسبب في تهديد حياتك وحياة الآخرين. عند استبدال المأبئة القديمة بواحدة جديدة، فإن تاجر التجزئة مفوض بأخذ المأبئة القديمة للتخلص منها وبدون أي مقابل.

16. لفصلها، يجب أن تكون آل التحكّات في وضع الإيقاف ("O") ، ثم يتم

نزع البلق من مصدر الطاقة.

17. لا تفصلها بنزع السلك. لفصلها، امسك البلق وليس السلك.

18. إذا أُن منالك تلف في سلك التغذية المثبت مع تحكّم الدعاسة، يجب تغييره بواسطة الصانع أو عميله المعتمد أو أي شخص مماتل مؤهل لتجنب الأخطاء.

19. لا تضع أي شيء على تحكّم الدعاسة.

20. هذه المأبئة مزودة بعزل مزدوج (ماعدى الولايات المتحدة وأندا). استخدم فقط قطع الغيار الأصلية. راجع تعليمات خدمة منجات العزل المزدوج.

خدمة منتجات العزل المزدوج

في منتج العزل المزدوج، منالك نظامان للعزل بدل التأريض. لا توجد إمكانات للتأريض أما لا يجب أن تضاف لمنتج العزل المزدوج. تحتاج خدمة منتج العزل المزدوج إلى عناية ودراية أاملتين ويجب أن تتم فقط بواسطة أشخاص مؤهلين. قطع الغيار المستخدمة في خدمة العزل المزدوج يجب أن تكون مطابقة لتلك التي بالمنتج.

منتج العزل المزدوج دائما مزود بعبارة "عزل مزدوج" أو " أو مزدوج العزل".

قد يكون الرمز  موضح بالمنتج.

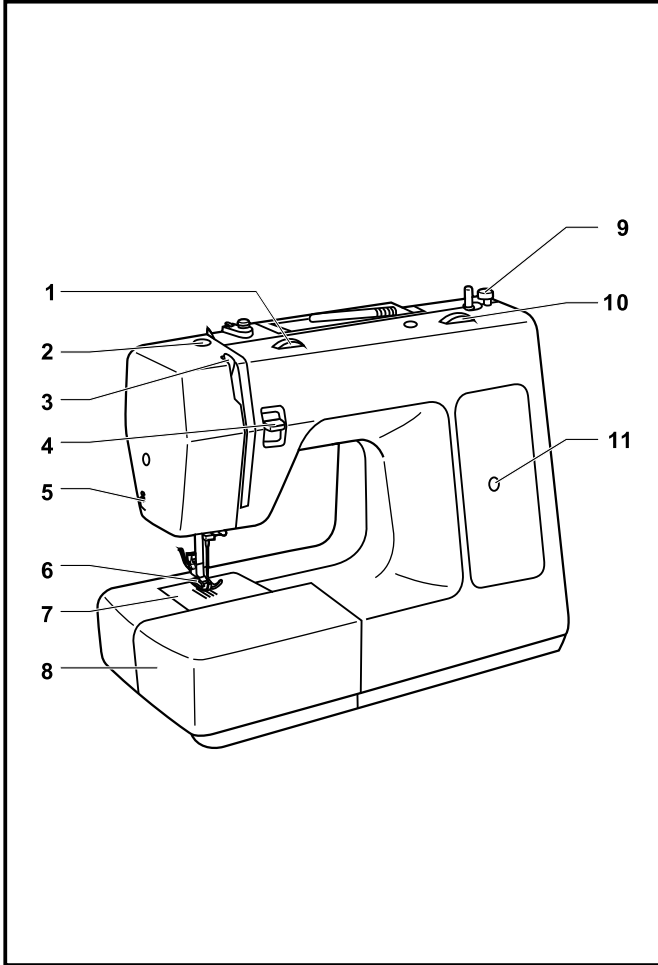
2-1	التعليمات الهامة للسلامة
3	المحتويات
5	المظهر العام لبيرنيتي
7	ملحقات بيرنيتي
18-8	تجهيز المآئنة
19	اختيار الإبرة، القماش، الخيط
42	اختيار الغرزة
20	وظائف الخياطة المعيارية
25	فتحات الزرائر
26	الوظائف التعزيزية للخياطة
42-43	الصيانة
44	التشاف الأعطال

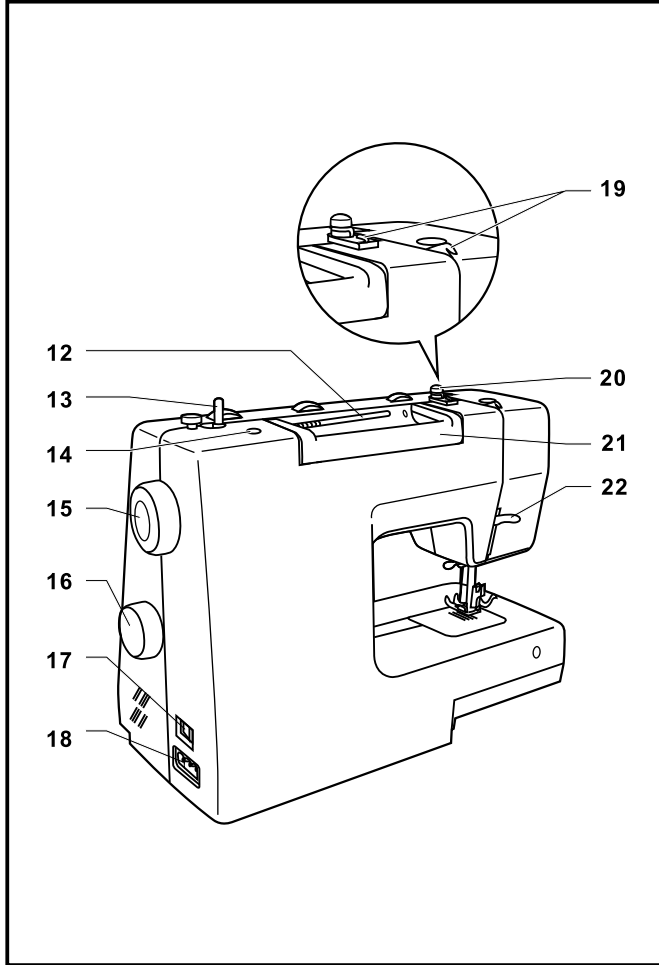
أمالك لمأينة خياطة جديدة، فسوف تستمتع بخياطة بنوعية مميزة على آل أنواع الأقمشة، من متعددة الطبقات من الدنيمات إلى الحرير الناعم.

تعطي مآينتك أقصى أنواع البساطة وسهولة التشغيل. لسلامتك وللاستمتاع التام لفوائد وسهولة التشغيل لمآينتك، فإننا نوصي بأن تقرأ آل تحوطات السلامة والعناية بتعليمات الاستعمال بكتيب التعليمات هذا.

هل بإمكاننا أن نقترح عليك وقبل البدء في الاستخدام لمأينة الخياطة الخاصة بك، أن تكتشف المميزات الكثيرة و الفوائد بالمرور على آتيب التعليمات هذا، خطوة بخطوة، أثناء جلوسك أمام مأينة الخياطة.

1. شد الخيط
2. ضغط دعاسة القماش
3. رافعة أخذ الخيط لأعلى
4. رافعة الخياطة العكسية
5. قطع الخيط
6. دعاسة القماش
7. صفيحة الإبرة
8. طاولة الخياطة وصندوق الملحقات
9. أداة توقيف مغذية الخيط للبكرة
10. قرص طول الغرزة
11. عرض الغرزة





12. دبوس المسلكة (لفة الخيط)
13. مغذية البكرة
14. فتحة للدبوس الثاني للمسلكة
15. طارة اليد
16. قرص اختيار النموذج
17. مفتاح الطاقة
18. تجويف البلق الرئيسي
19. موجه الخيط العلوي
20. موجه خيط البكرة/ قبل الشد
21. مقبض
22. رافعة دعاسة القماش

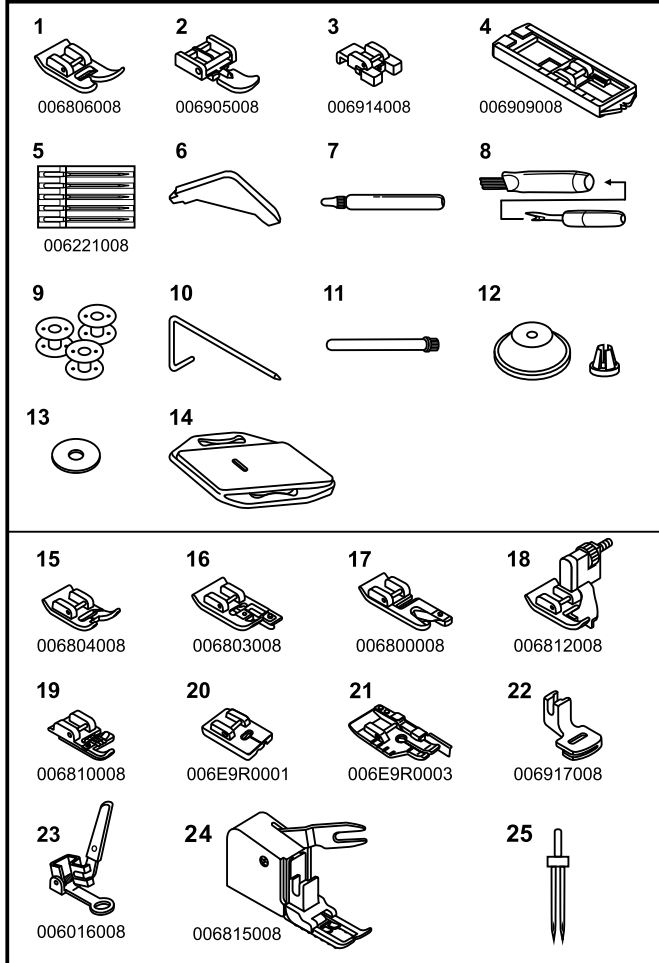
الملحقات المعيارية

1. دعاسة كل الأغراض (جيه)
2. دعاسة الستة (اي)
3. دعاسة خياطة الزرائر
4. دعاسة فتحات الزرائر (بي)
5. حزمة الإبر (X5)
6. مفك L
7. قارورة الزيت
8. مشذب/فرشاة شوط الخياطة
9. البكرة (X3)
10. موجة الشوط
11. دبوس الثانية
12. حامل المسلكة
13. لباد دبوس المسلكة
14. صفيحة الرنق

الملحقات الاختيارية *

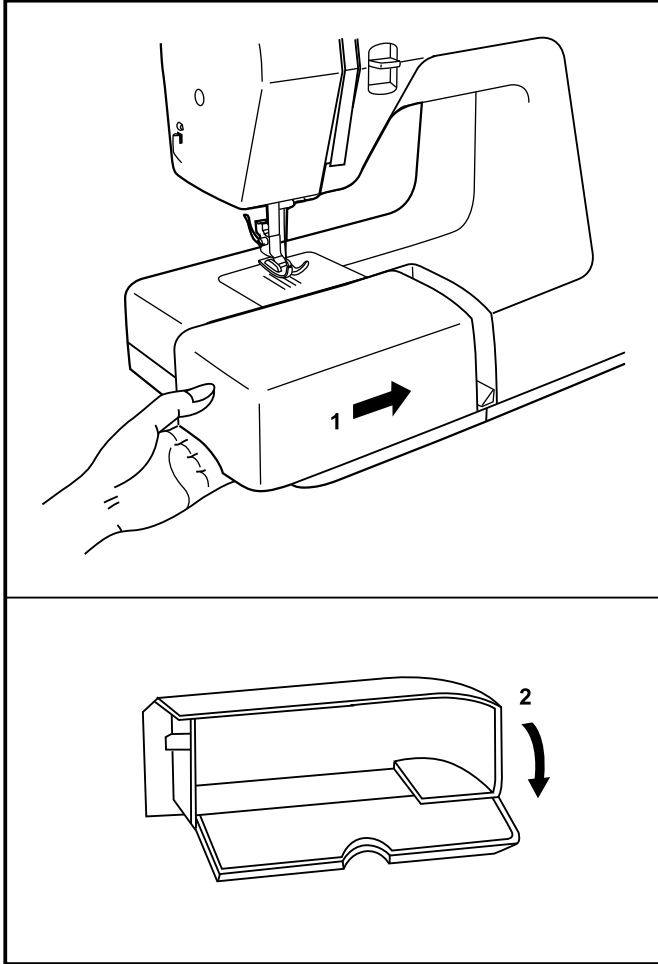
15. دعاسة غرزة السينتان
16. دعاسة اللفق (جي)
17. دعاسة الحاشية
18. دعاسة الكفة الغير مرئية (ال)
19. دعاسة خياطة القيطان
20. دعاسة الستة الغير مرئية
21. دعاسة اللحف 4/1"
22. دعاسة التجميع
23. دعاسة الرنق/ الزخرفة
24. دعاسة الوكنج
25. الإبرة المزدوجة

• الملحقات الاختيارية غير مضمنة. يجب شراؤها منفصلة



احمل الطاولة التي تغلق للداخل أفقياً، وادفعها باتجاه السهم. (١)

يمكن استغلال داخل ماكينة الخياطة كصندوق للملحقات.



لفتحها، يمكن معالجة الغطاء باتجاهك (٢)

توصيل المايينة لمصدر الطاقة

AR

وصل المايينة إلى مصدر الطاقة أما مبين.

إنتباه:

لا توصل ببق الطاقة إذا أنتت المايينة لا تعمل.

إضاءة الخياطة

اضغط مفتاح الطاقة الرئيسي وشغل الإضاءة. (1)

الوضع صفر - المايينة في وضع إيقاف.

الوضع 1 - تم تشغيل المايينة وإضاءة الخياطة.

تحكم دعاسة الرجل

ينظم تحكم دعاسة الرجل سرعة الخياطة. (2)

إنتباه:

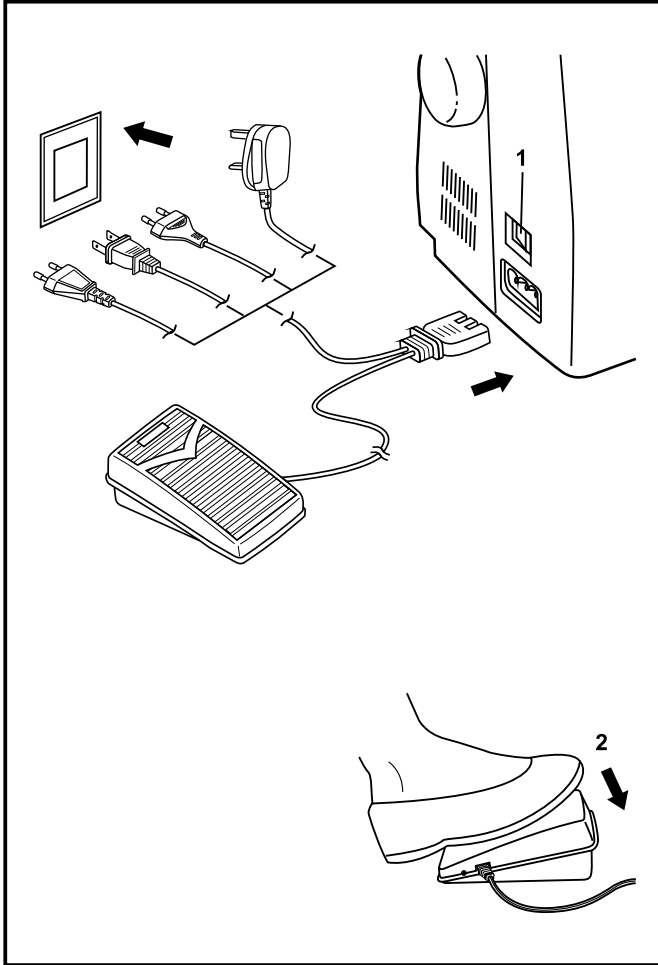
إذا كان لديك ادنى شك في توصيل الجهاز الى مصدر الطاقة ،
نرجو استشاره فني مؤهل . وإذا قررت عدم استخدام الجهاز نرجو
فصل سلك الكهرباء . نرجو استخدام وحده تحكم القدم
التابعه للجهاز على حسب المنطقه التي انت فيها ، وهي كالآتي :

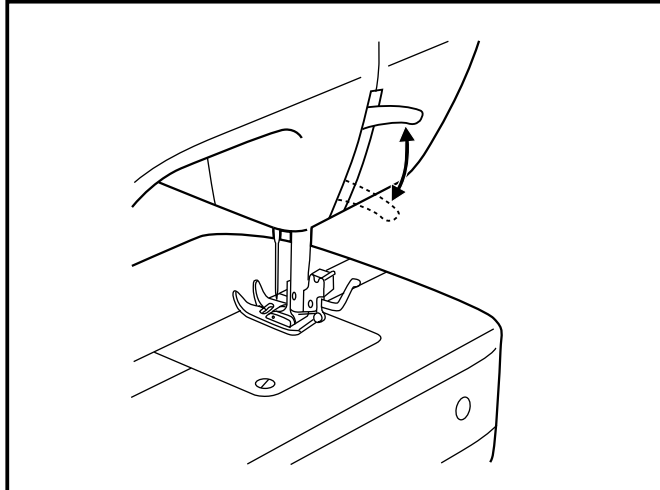
4C-316B (110-120V area)/ 4C-326G (230V area)/
4C-316C, 4C-326C (220-240V area)/ KD-1902
(110-120V area)/ KD-2902 (220-240V area).

ملاحظة مامة

إذا أنتت المايينة بها ببق مستقطب (إحدى الشفرتين أوسع من
الأخرى). لتقليل خطر الصعقة الكهربائية، يثبت هذا البلق على
تجوف مستقطب اتجاه واحد فقط. إذا لم يثبت جيدا بالتجوف،
اعكس البلق. إذا استمر غير ثابت، اتصل بكهربائي مؤهل. لا تعالج
البلق بأي طريقة.

درجة الحرارة الاختيارية لتشغيل هذه المايينة بدون أعطال يجب
أن تكون 68 درجة فهرنهايت +/- 50 درجة فهرنهايت.

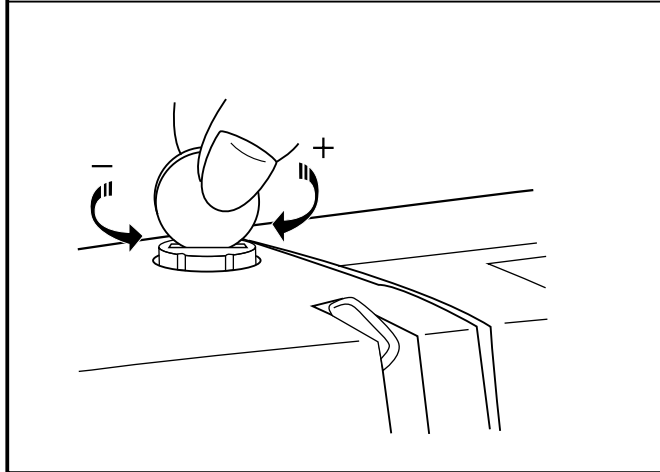




AR

رافعة الدعاسة بخطوتين

عند خياطة أقمشة ثقيلة أو بعدة طبقات، يمكن رفع الدعاسة للمرحلة الثانية لسهولة وضعية العمل.



AR

ضبط ضغط الدعاسة

لقد تم الإعداد المسبق لضغط الدعاسة ولا تحتاج إلى ضبط معين للخياطة النظامية.

غير أنه يمكن الضبط حسب الحاجة.

لخياطة الأقمشة الناعمة جداً، ارخي الضغط بتحريك البراغي عكس عقارب الساعة، وللأقمشة الثقيلة، شد بتحريكه مع اتجاه عقارب الساعة.

انتباه:

حرك مفتاح الطاقة إلى "O" قبل عمل من العمليات أدناه.

ارفع الإبرة إلى أعلى وضع وارفع رافعة دعاسة القماش.
وصل حامل دعاسة القماش (بي) إلى قضيب دعاسة القماش
(ايه). (1) احكم شد براغي التثبيت. (ايه)

توصيل دعاسة القماش

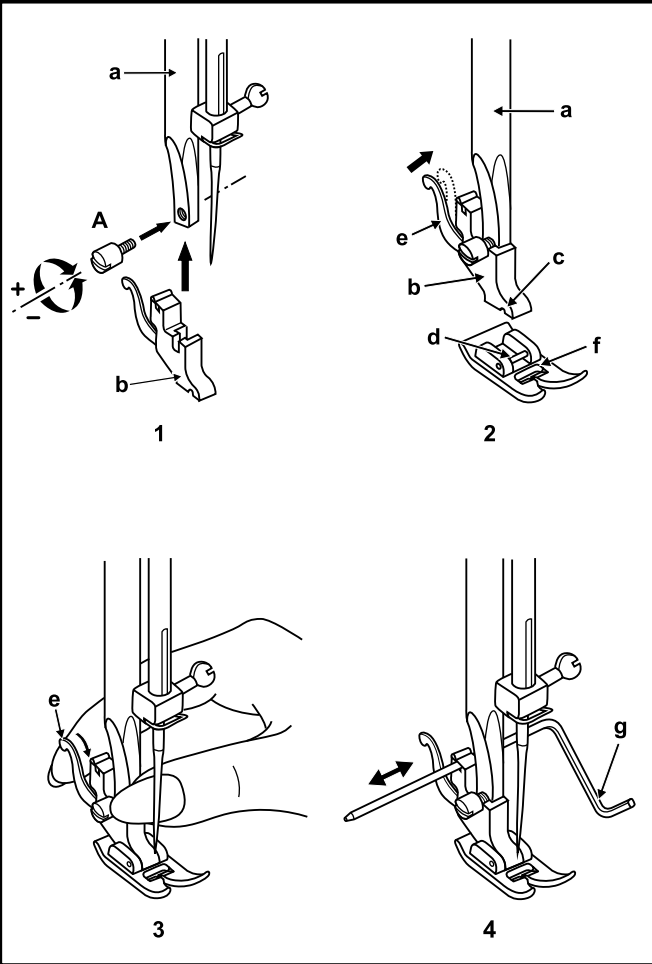
خفض حامل دعاسة القماش (بي) حتى يكون القاطع (سي)
مباشرة فوق الدبوس (دي). (2)
خفض حامل دعاسة القماش (بي) و دعاسة القماش (اف) سوف
توصل آليا.

إبعاد دعاسة القماش

ارفع دعاسة القماش.
فك الدعاسة برفع الرافعة (إي) الموجودة على ظهر حامل
الدعاسة. (3)

توصيل موجه الدرزات:

وصل موجه الشوط (جي) في العقدة أما مبين.
اضبط المسافة أما هو مطلوب للثني، الحواشي .. الخ (4)



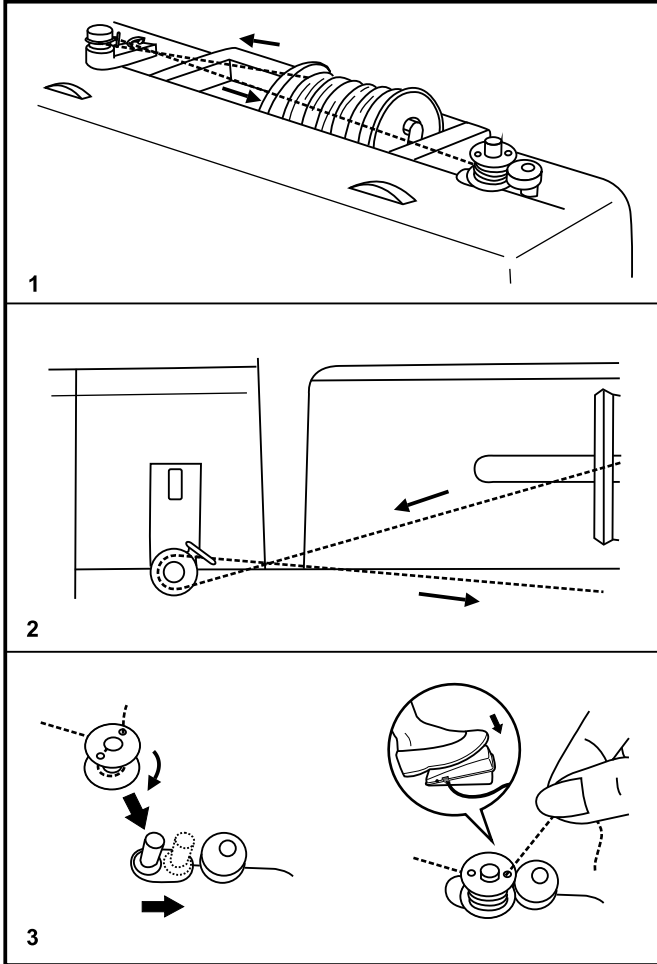
1. ضع البكرة الفارغة على محور الدوران.

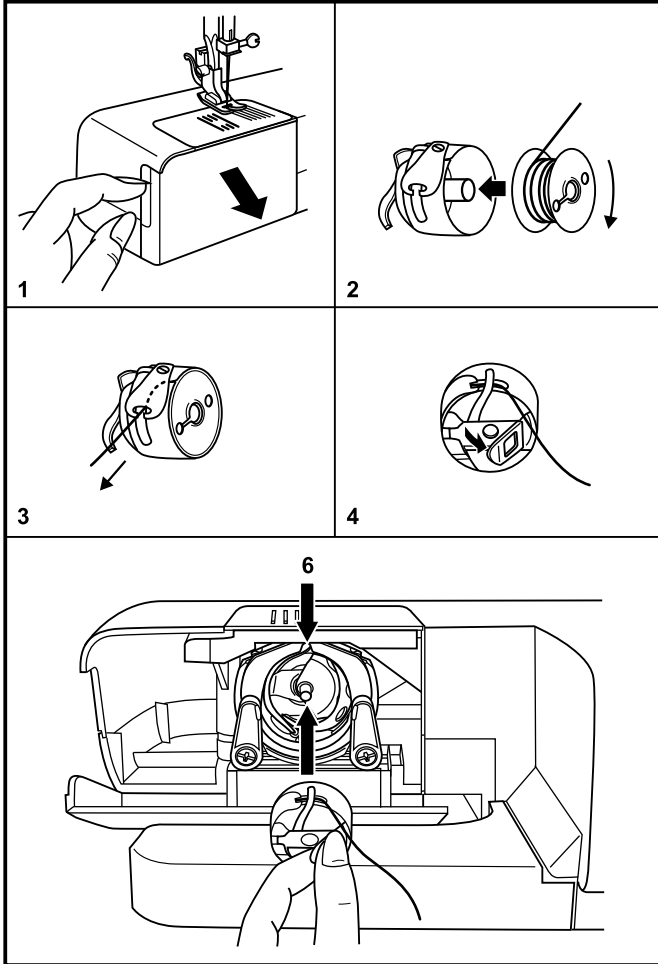
2. وجه الخيط إلى اليسار، و مرره عبر شداد مغذي البكرة. خذ الخيط إلى اليمين حتى تصل إلى البكرة.

3. لف الخيط عدة مرات باليد حول البكرة الفارغة باتجاه عقارب الساعة أو مرره عبر إحدى الفتحات الموجودة بالبكرة داخلا وخارجا وامسك الخيط. ادفع البكرة إلى اليمين باتجاه موضع تغذية البكرة. اضغط تحكّم دعاسة الرجل بيسر. سوف تتوقف البكرة من لف الخيط عندما تمتلئ. ادفع البكرة إلى اليسار إلى "موضع الخياطة" وخذها للخارج. قبل وضع الخيط بالمأبنة، اقطع الخيط بالقرب من فتحة البكرة.

يرجى ملاحظة:

عندما يكون محور دوران مغذي البكرة في موضع "تغذية البكرة"، لا يمكن تشغيل المأبنة وطارة اليد. لبداية الخياطة، ادفع محور دوران مغذي البكرة إلى اليسار (موضع الخياطة).





عند إدخال أو إخراج البكرة، يجب أن تكون الإبرة مرفوع للنهاية.

- افتح الغطاء المفصل (1).

- حرك غطاء البكرة بجذب مزلاجه باتجاهك وإلى الخارج من الكلاب.

- امسك غطاء البكرة بيد واحدة. ادخل البكرة حتى يمر الخيط باتجاه عقارب الساعة (السهم) (2)

- اجذب الخيط عبر العقدة وتحت الأصبع (3). زمبرك.

- امسك غطاء البكرة بواسطة المزلاج المفصل. (4)

- ادخلها داخل الكلاب (5). تأكد من أن أصبع غطاء البكرة ثابت داخل الممر (6) في الأعلى.

انتبه:

ضع مفتاح الطاقة على وضع الإيقاف قبل إدخال أو إخراج البكرة.

انتباه:

قم بإدارة مفتاح الطاقة حتى الموقع ("O") قبل تريب أو أخذ الإبرة.

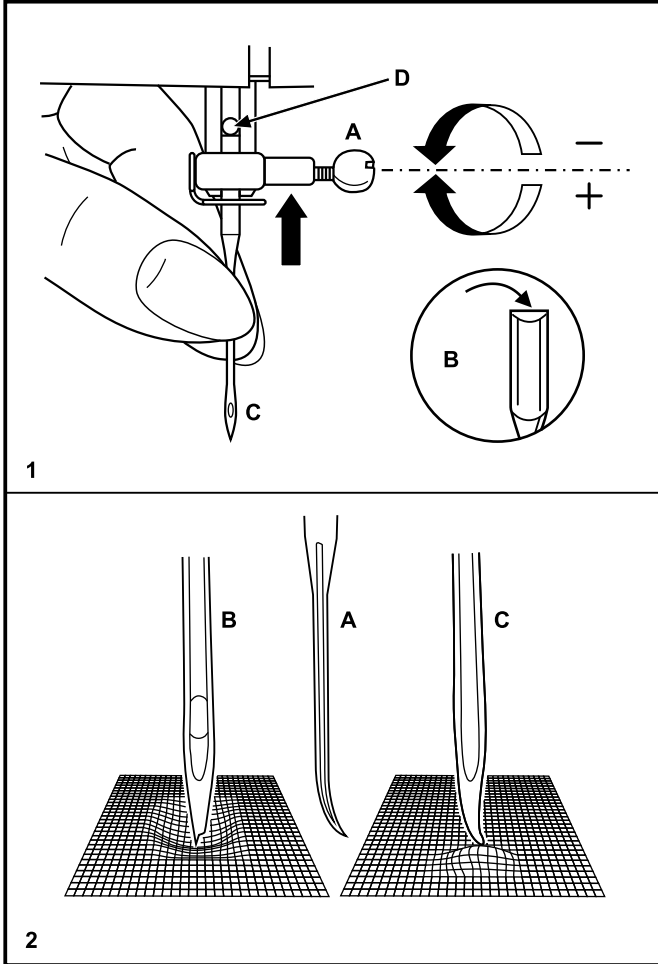
قم بتغيير الإبرة بانتظام، خاصة إذا ظهرت عليها علامات التآل وبدأت تسبب بعض المشال.

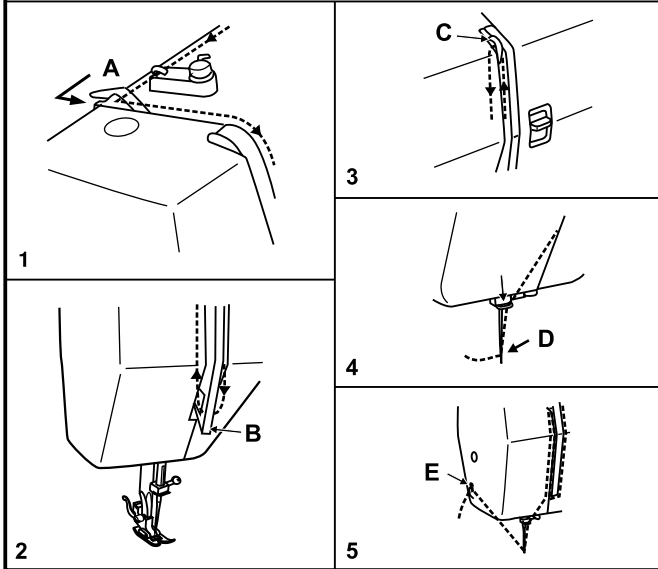
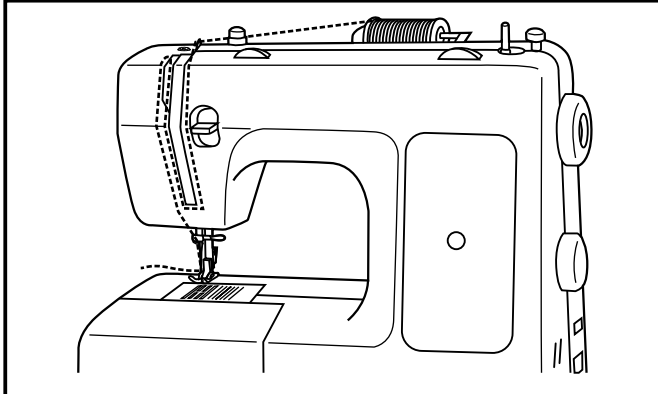
رآب الإبرة أما هو مبين:

- أ. ارخي براغي آلاب الإبرة و شده مرة أخرى بعد تريب الإبرة الجديدة. (1)
- ب. يجب أن يكون الجانب المسطح للعمود متجها إلى الخلف.
- ت. /ث رآب الإبرة إلى أعلى ما يمكن .

يجب أن تكون الإبر في أحسن حالة . (2)
يمكن حدوث المشال في الحالات التالية:

- أ. إبر معوجة
- ب. إبرة غير حادة
- ت. رؤوس الإبرة تالفة.





انتباه:

- أدر مفتاح الطاقة إلى الوضع ("O") قبل ترأيب الخيط أو عدمه في المأبنة
- لإرخاء شد الخيط العلوي لا بد من رفع رافعة الدعاسة .
- يجب أن تكون رافعة أخذ الخيط إلى أعلى في أعلى موضع لها أثناء ترأيب الخيط.

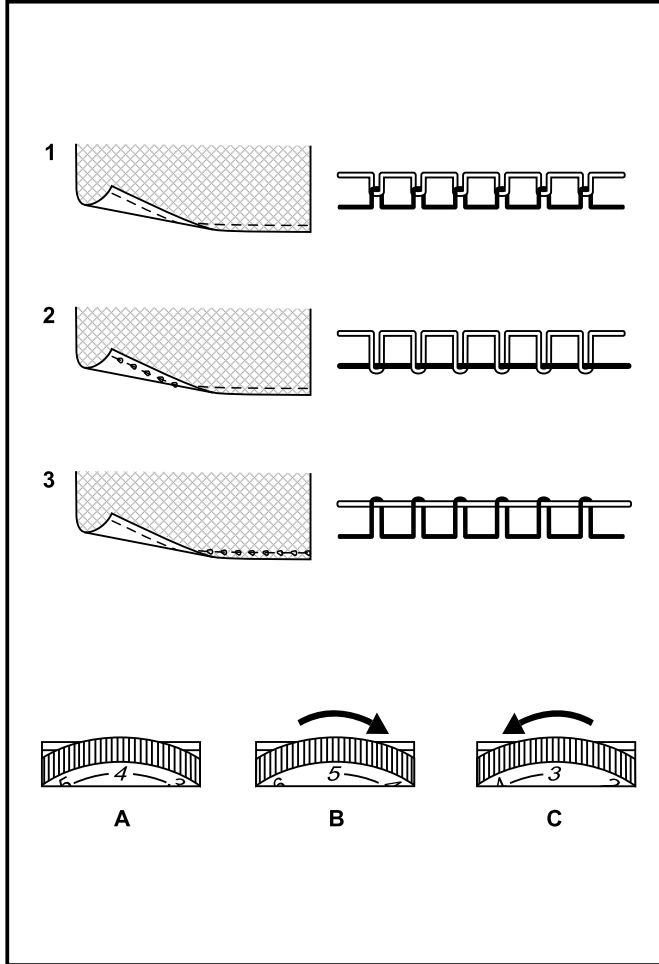
1. ضع المسلكة على الدبوس مستخدما قرص المسلكة الصحيح (يدور الخيط مع اتجاه عقارب الساعة). خذ الخيط عبر الموجه (ايه) ومن ثم داخل عقدة شد الخيط العلوي.

2. اجذب الخيط لأسفل يمين الغطاء قريبا من النقطة (بي).

3. خذ الخيط لأعلى يسار الغطاء، واضع له على رافعة أخذه لأعلى (سي).

4. خذ الخيط إلى أسفل وعبر الموجه (دي). ادخل الخيط عبر العيننة للإبرة من أمام إلى الخلف.

5. اترك حوالي 10 سم ("4") من الخيط مرتخيا خلف الإبرة، أو اقطع الخيط الزائد باستخدام قاطع الخيط (إي).

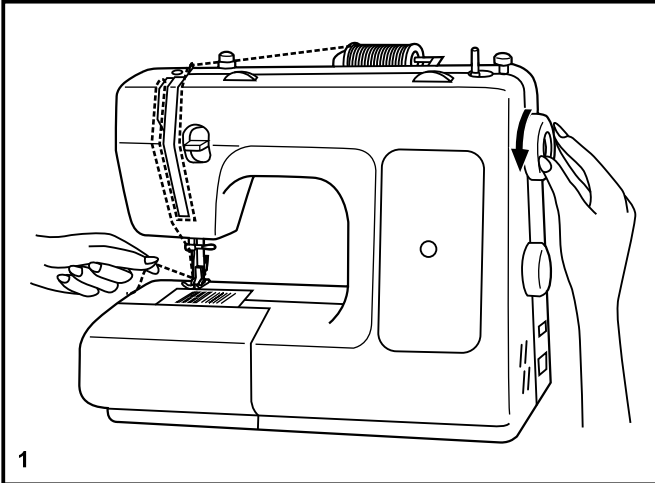


الإعداد الأساسي لشد الخيط: "4".
 لزيادة الشد، أدر القرص إلى الرقم التالي لأعلى. لتخفيض
 الشد، أدر القرص إلى الرقم التالي لأسفل.

1. شد الخيط العلوي العادي (ايه)
2. الخيط العلوي مرخي جدا، قم بزيادة الإعداد (بي)
3. الخيط العلوي مشدود جدا، خفض الإعداد (سي)

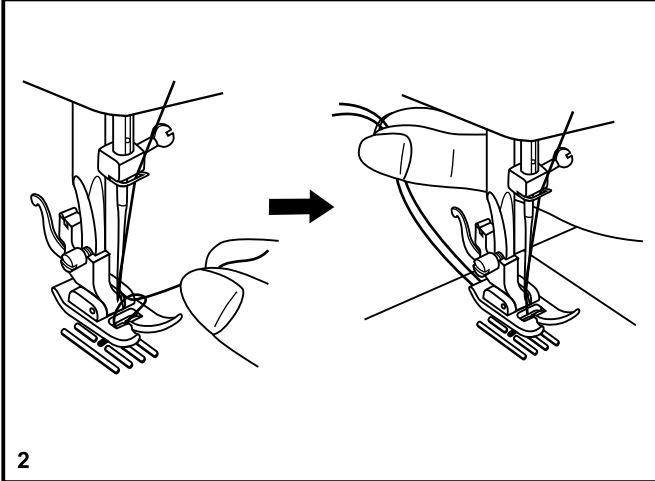
ملاحظة:

يجب أن يكون الشد من إعدادات المصنع لضمان نتائج خياطة ممتازة مستخدما الخيط (ميترو سين 2/100). قد يختلف الشد المطلوب عند استخدام خيوط أخرى مختلفة، ويكون من الضروري إجراء ضبط للشد ليناسب القماش ونوع الغرزة.



1

امسك الخيط العلوي باليد اليسرى.
أدر طارة اليد إلى الأمام حتى ترتفع الإبرة، (1) مرة أخرى.



2

اجذب الخيط العلوي لأخذ الخيط الأسفل إلى أعلى عبر فتحة
صفيحة الغرزة. أترك الخيطين إلى الخلف تحت دعاسة
القماش. (2)

ملاحظة:
عندما يتم قطع الخيط الزائد، يمكن أخذ الخيط إلى أعلى، وربما
لا يتم ذلك.

انتباه:
عندما تبدأ الخياطة لا تقم بجذب الخيط المشدود تحت دعاسة
القماش.

عند بداية الشوط ضع القماش تقريبا 1 سم (2/1") للداخل من الطرف الخارجي تحت دعاسة القماش. اضغط رافعة الخياطة العكسية (ايه) أثناء الخياط للخلف بأعلى طرف القماش.

نهاية الدرزة (1)

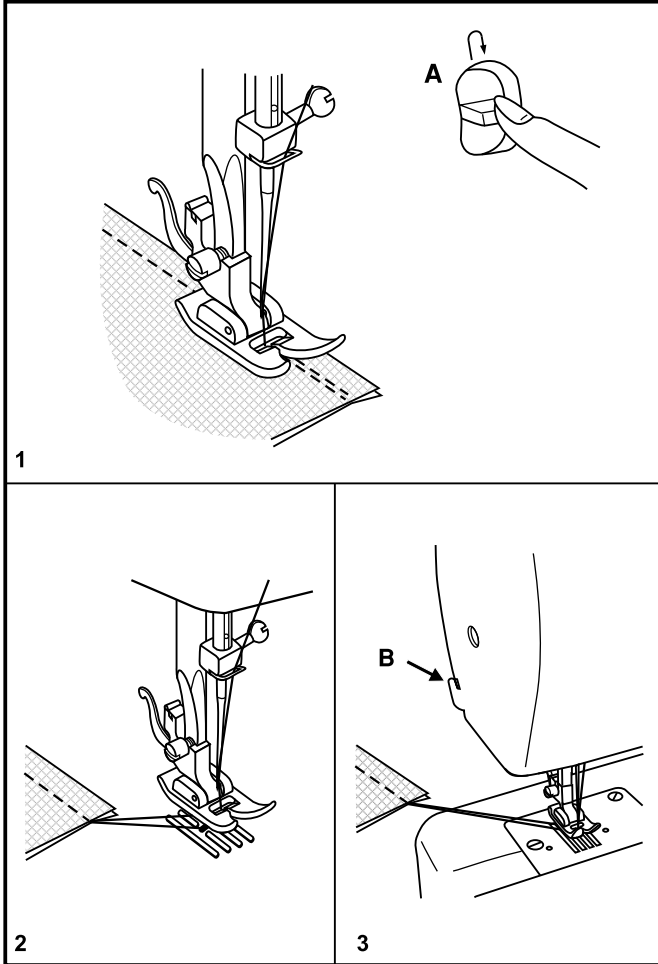
عند نهاية الشوط، اضغط رافعة الخياطة العكسية (ايه) لأسفل. قم بخياطة عدة غرز عكسيا. اترك الرافعة وسوف تستمر المأبنة في الخياطة الأمامية مرة أخرى.

أخذ العمل بعد الانتهاء (2)

أدر طارة اليد إلى الأمام لأخذ رافعة أخذ الخيط لأعلى موضع، ارفع دعاسة القماش وخذ العمل باتجاه الخلف.

قطع الخيط (3)

اقطع آلي الخيطين بقاطع الخيط (بي) الموجود إلى اليسار من الجانب الخلفي لصفحة الواجهة.



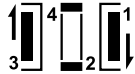
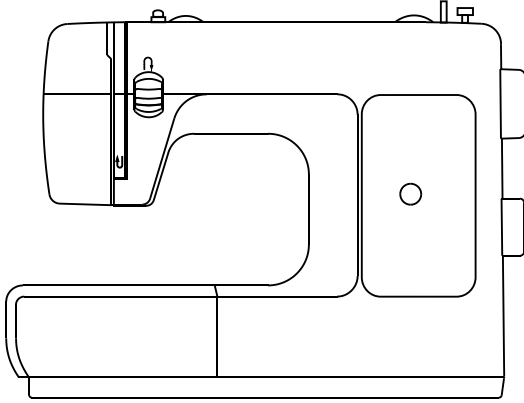
حجم الإبرة	الأقمشة	الخيط
75-65/11-9	الأقمشة القطنية الناعمة الخفيفة، القويل، السورجي، الحرير، الموسلين، الكيانا، الغرز القطنية، الجورسيهات، الكريات، البولسترات، أقمشة الأقمصة والبلوزات	خيوط القطنية الخفيفة، خيوط النايلون أو البولستر
80/12	الأقمشة القطنية المتوسطة، السيتانات، كيتيكولت، أقمشة البحارة، مزدوجة الغرز، الأصواف الخفيفة.	معظم الخيوط المباعه متوسطة الحجم ومناسبة لهذه الأقمشة وهذه الأحجام للإبر. استخدم خيوط البولستر على المواد الصناعية والقطنية على الأقمشة العادية للحصول على أفضل النتائج.
90/14	الأقمشة القطنية المتوسطة المنزقة، الأصواف، معقدة، التيركلوث والدينيمات.	
100/16	أقمشة الكنفاس الثقيلة، الأصواف، أقمشة الخيام واللحف، الدينيمات وأقمشة التنجيد (خفيف لمتوسط)	
110/18	الأصواف الثقيلة، أقمشة البدل، أقمشة التنجيد، بعض الجلديات والفانيلات.	خيوط الأعباء الثقيلة، خيوط الأيسطة الأرضية. (استخدم دعاسة القماش الثقيلة بأرقام كبيرة).

هسام: راعي الانسجام بين حجم الإبرة، حجم الخيط وثقل القماش.

اختيار الإبرة، القماش	الاستوضيح	نوع القماش
انتش ايه*1 1 *15	الإبر المعيارية الحادة. الأحجام من رقيقة إلى كبيرة 9 (65) إلى 18 (110)	الإقمشة العادية - الأصواف، القطنية، الحرير، الخ الكيانا. لا نوصي بها للأقمشة المتشابكة.
1 * 15 705/130 انتش	إبرة برأس شبه كروي، موشحة. 9 (65) إلى 18 (110)	الأقمشة الطبيعية والصناعية، البولسترات، المتشابكة، الترايكوت، مفردة و مزدوجة العقد. يمكن استخدامها بدل 1 * 15 لخياطة الأقمشة
1 * 15 705 انتش (سوك)	إبرة كروية الرأس 9 (65) إلى 18 (110)	لغرز السويتزات، الليكرا، أقمشة السباحة، المطاطيات.
130 بي سي ال/ 705 انتش-ال/ أ/ال	إبر الجلديات. 12 (80) إلى 18 (110)	الجلديات، الفنيلات، أقمشة التنجيد (تترك فتحات صغيرة عن تلك التي تحدتها الإبر المعيارية الكبيرة)

ملاحظة:

1. يمكن شراء الإبر المزدوجة للكماليات وأعمال الزينة.
2. عند الخياطة بالإبرة المزدوجة، يجب إعداد قرص عرض الغرزة أقل من "2.5".
3. الإبر الأوروبية بها الأحجام 65، 70، 80 الخ. الأمريكية واليابانية بها الأحجام 9، 11، 12 الخ.
4. استبدال الإبرة غالبا (تقريبا بعد كل قماش جديد) و / أو بعد كل انقطاع للخيط أو ترك بعض الغرز.



للغرز المستقيمة اختر النموذج "1" بواسطة قرص اختيار النموذج.
اضبط طول الغرزة بواسطة قرص طول الغرزة.

للغرزة المتعرجة، اختر النموذج "2" بواسطة قرص اختيار النموذج.
اضبط طول الغرزة وعرضها حسب القماش المستخدم.

للحصول على أي من النماذج الموجودة على لوحة اختيار الغرزة، اختر النموذج بواسطة قرص اختيار الغرزة. اضبط طول الغرزة بواسطة أقراص التحكم حسب النتيجة المطلوبة.

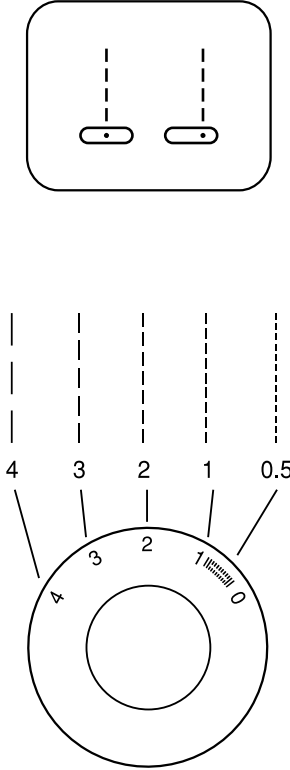
وظيفة قرص طول الغرزة للخياطة المستقيمة

أدر قرص اختيار النموذج حتى يوضح عرض الغرزة موضع الغرزة المستقيمة. يمكنك اختيار وضع الإبرة المرآزي أو الأيمن.

يتم التحكم في طول الغرزة بواسطة قرص طول الغرزة. بينما تعطي "2" - "3" على القرص طول غرزة مناسب للأغراض العادية.

بصفة عامة، أما أن القماش ناعما وأما أن الخيط ناعما، أما أن طول الغرزة قصيرا، وأما أن القماش سميكاً والخيط سميكاً، أما أن طول الغرزة أطول.

عند طول الغرزة "0" القماش لا يتحرك وسوف تستمر الإبرة تطعن على نفس النقطة.

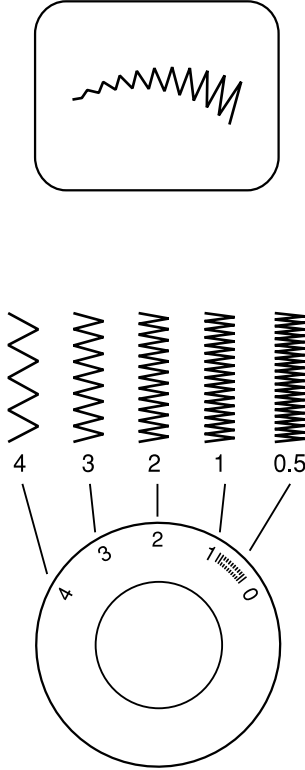


وظيفة قرص طول الغرزة أثناء الخياطة المتعرجة

تزداد كثافة غرز الخياطة المتعرجة كلما اقترب إعداد قرص طول الغرزة إلى "0". عادة يتم الحصول على غرز متعرجة أنيقة عند "2.5" أو أدناه.

غرزة السيتان

عندما يكون طول الغرزة بين "1" - "0"، تكون الغرز متقاربة جدا منتجة "غرزة السيتان" والتي تستخدم في عمل فتحات الزرائر و غرز الزينة.



دعاسة القماش موجودة أحيان احتياطي.

للحواشي، الستائر، البنطلونات، الاسكيرتات، الخ.

Λ...Λ. الحاشية الغير مرئية/ اللينجري للأقمشة الصلبة.

ΛΛΛΛΛ الحاشية الغير مرئية للأقمشة المطاطة.

قم بإعداد المأينة أما ميبين/

ملاحظة:

تلتزمك تمارين لخياطة الحواشي الغير مرئية. دائما اجري

خياطة تجريبية أولا.

اطبق القماش أما ميبين ليكون الجانب الخطأ لأعلى. (1).

ضع القماش تحت الدعاسة. لف طارة اليد للأمام باليد حتى

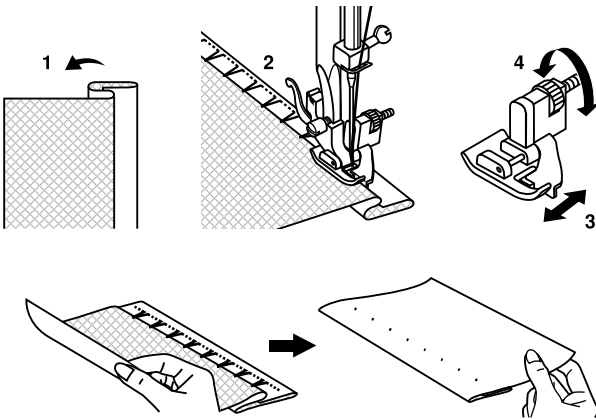
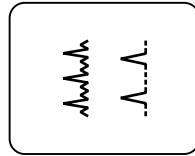
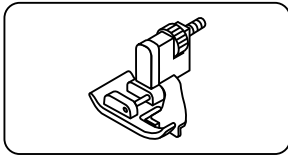
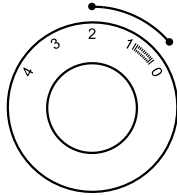
تكون الإبرة تماما إلى اليسار. يجب أن تنغرز في طية القماش.

إذا لم تفعل ذلك، اضبط عرض الغرزة حتى تفعل. (2)

اضبط الموجه (3) بلف العقدة (4) حتى يرتاح الموجه مقابل

الطية. ابدأ الخياطة ببطء، بضغظ تحكم الرجل بسهولة، موجهها

القماش على طول حافة الموجه.



استخدم دعاسة اللفق الموجودة أحتياطي اختياري.

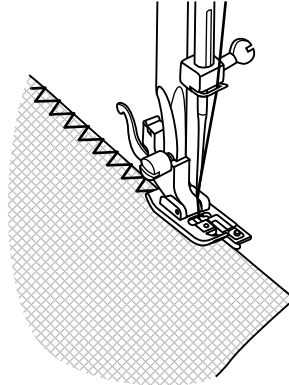
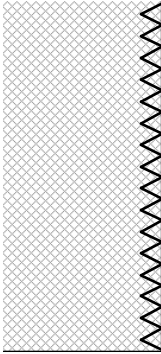
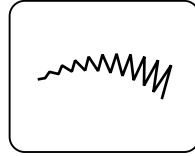
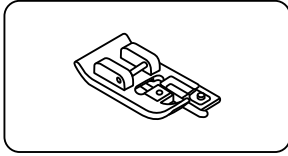
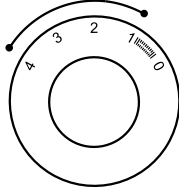
قم بإعداد تحكم طول الغرزة بين "1" إلى "4" ، يمكن ضبط عرض الغرزة ليناسب القماش.

معظم الغرز مناسبة لإنهاء الأشواط وتمنعها من التهري.

عند الانتهاء، يجب أن تمر الإبرة فوق حافة القماش.

انتباه:

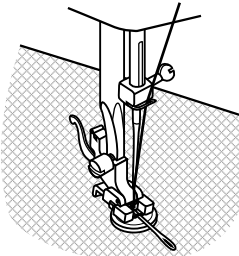
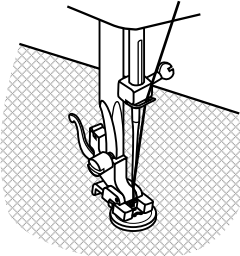
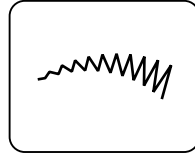
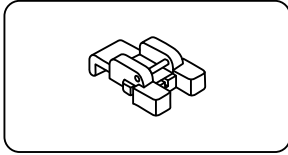
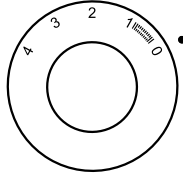
استخدم الإبر الجديدة أو آروية الرؤوس أو إبر المطاطيات.



رأب صفيحة الرتق. (1)
لف قرص طول الغرزة إلى "0".

ضع العمل تحت الدعاسة. ضع الزرارة على الموضع المحدد وانزل الدعاسة. قم بإعداد عقدة اختيار النموذج على "ل" وقم بخياطة عدة غرز للتأمين. اختر عرض غرزة التعريج بناءً على المسافة بين نقبي الإبرة. لف طارة اليد للتأكد من أن الإبرة تمر عبر الثقب الأيمن والأيسر دون أي إعاقة (اضبط عرض الغرزة حسب الزرائر). اجري الخياطة ببطء على الزرارة لحوالي 10 غرز. اختر النموذج "ل" وقم بخياطة عدة غرز للتأمين.

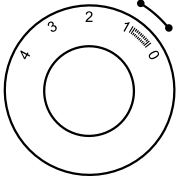
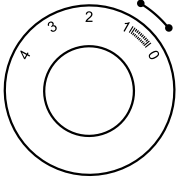
إذا أنتت منالك حاجة لعمود، ضع إبرة الرتق أعلى الزرارة وقم بالخياطة. (3) للزرائر بأربعة ثقوب ، قم بالخياطة على الثقبين الأماميين أولاً (2)، ادفع العمل للأمام ثم قم بخياطة الثقبين الآخرين من الخلف أما هو موضع. (3)



2

3

تجهيزات

قم بإعداد قرص اختيار الغرزة على  على .

1. استبدل دعاسة كل الأغراض بدعاسة فتحات الزرائر.
2. قس قطر وسماكة الزرارة مع 0.3 سم (8/1") لزوم القضييب، ضع علامة حجم فتحة الزرارة على القماش.
3. ضع القماش تحت الدعاسة حتى تتطابق علامة فتحة الزرارة مع العلامة القماش. انزل دعاسة القماش، حتى يكون الخط المركزي لفتحة زرائر القماش مع مركز موضع الثقب.

قم بضبط قرص طول الغرزة بين "1-0.5" أو كثافة الغرزة.

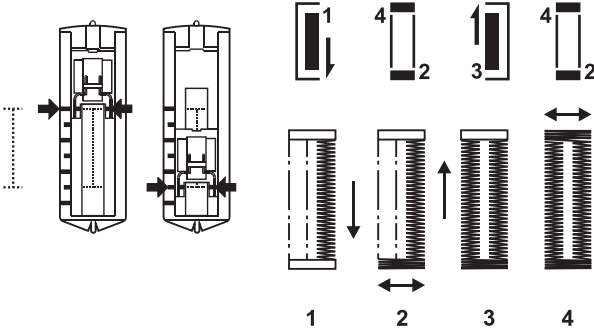
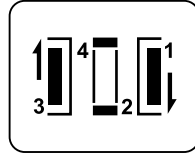
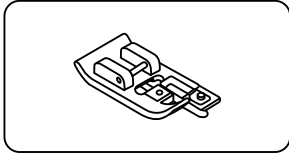
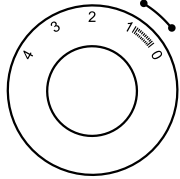
ملاحظة:

تختلف الكثافة حسب القماش. دائما يحتاج خياط فتحات الزرائر إلى إجراء تمارين.

اتبع نظام الأربعة خطوات للانتقال من خطوة إلى أخرى بواسطة قرص اختيار نموذج الغرزة. يرجى الانتباه عدم خياطة عدة غرز في المراحل 1 و 3، مستخدما مشذب الشوط قم بقطع فتحة الزرارة من الطرفين إلى الوسط.

وقفات:

- خفض شد الخيط العلوي قليلا للحصول على نتائج أحسن.
- استخدم دائما خلفية أو مساندة لغرزة ناعمة أو مطاطة.
- ننصحك باستخدام خيوط ثقيلة أو قيطان للأقمشة المطاطية أو المتشابكة.
- يجب أن تكون خياطة التعريج فوق الخيط الثقيل أو القيطان. (سمب)



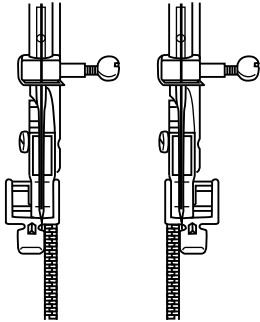
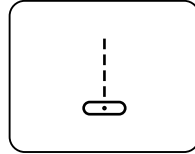
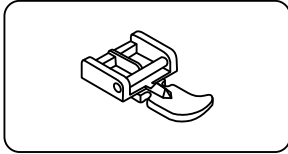
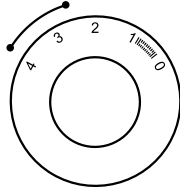
قم بإعداد الماينة أما مبين.
اختيار النموذج على "١".

إعداد تحكم طول الغرزة يكون بين "2.5" - "4".
(حسب سماة القماش)

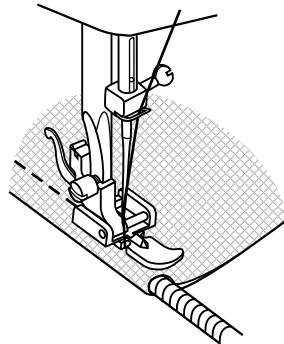
يمكن إدخال دعاسة السستة يمينا أو يسارا، استنادا على جانب
الدعاسة التي تود الخياطة به. (1)

للخياطة بعد جذب السستة، انزل الإبرة داخل القماش، ارفع
دعاسة القماش وادفع جاذبة السستة خلف دعاسة القماش.
انزل الدعاسة واستمر في الخياطة.

يمكن أيضا الخياطة على طول القيطان، داخل شريط منحنى
لتكوين "حاشية". (2)



1



2

دعاسة القماش موجودة كاحتياطي اختياري.

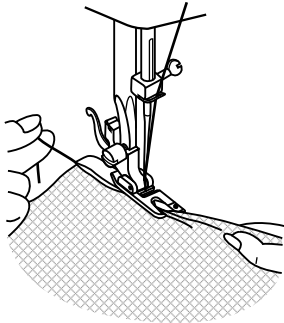
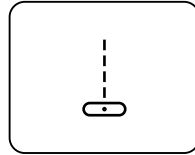
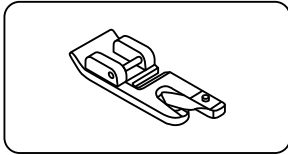
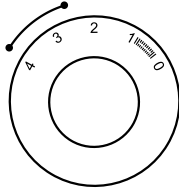
للحواشي في الأقمشة الناعمة أو الشفافة.
قم بإعداد الماكينة كما مبين.

اختيار النموذج على " " .

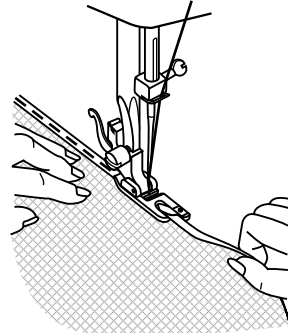
إعداد تحكم طول الغرزة على "2.5" - "4".

تشذيب حافة القماش. في بداية الحاشية، لف تحت الحافة مرتين
لحوالي 3 ملم (8/1") وقم بخياطة 4-5 غرزة للتأمين. اجذب الخيط
قليلا جهة الخلف. ادخل الإبرة في القماش، ارفع دعاسة القماش
ووجه الكفة داخل العقفة على الدعاسة. (1)

اجذب حافة القماش بهدوء باتجاهك وانزل دعاسة القماش. ابدأ
الخياطة ، موجهها القماش داخل العقفة بمسكه لأعلى وقليلًا إلى
اليسار. (2)



1



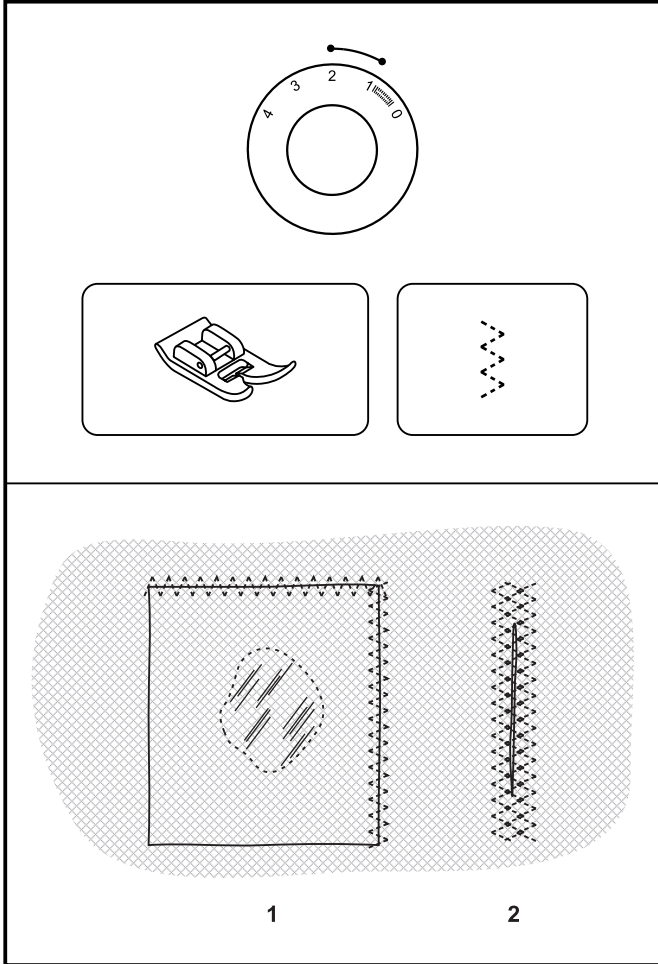
2

للخياطة على الزرأشته والمطاطيات، اللفق، الإصلاح، إعداد تقوية الحواف.

قم بإعداد المأينة أما مبين.
اختيار النموذج على "١".
تحكم طول الغرزة بين "1" - "2".

ضع الرقعة بالموقع. يمكن تقصير طول الغرزة لعمل غرز متقاربة جدا. (1)

عند إصلاح التمزقات، ينصح باستخدام قماش أخلفية داعمة للتقوية. يمكن تغيير كثافة الغرزة بضبط طول الغرزة. ابدأ الخياطة أولا فوق المرآز ومن ثم اقفز على الجانبين. استنادا على نوع القماش و التلف، قم بخياطة بين 3 و 5 صفوف. (2)



دعاسة القماش موجودة آحتياطي اختياري.

لتأثيرات الزينة، الوسائد، فوط الطاوله، الخ

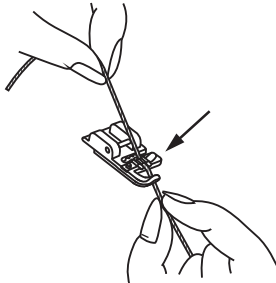
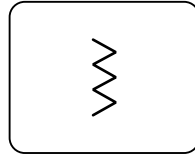
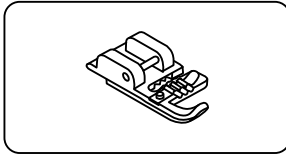
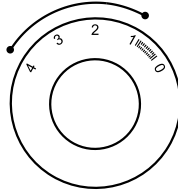
قم بإعداد المأينة أما ميين.

منالك غرز عدة تناسب الخياطة على القيطان، مثلا غرز التعريج والزينة.

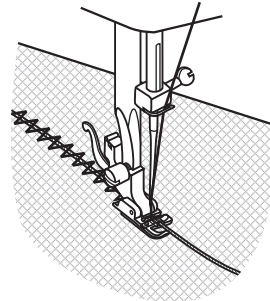
اختيار النموذج على " > " .

تحكم طول الغرزة بين "1" - "4".

ادخل القيطان بين الزمبرك الذي يغطي تجويف القيطان والدعاسة. لا بد من جريان القيطان داخل التجويف. يمكن خياطة قيطان، قيطانين أو ثلاثة. يمكن ضبط عرض الغرزة حسب عدد القيطانات واختيار الغرزة. (2)



1



2

دعاسة القماش موجودة أختيائي اختياريا.

قم بإعداد المأينة أما ميين.
رأب صفيحة الرتق. (1)

قم بإزالة حامل دعاسة القماش. (2)

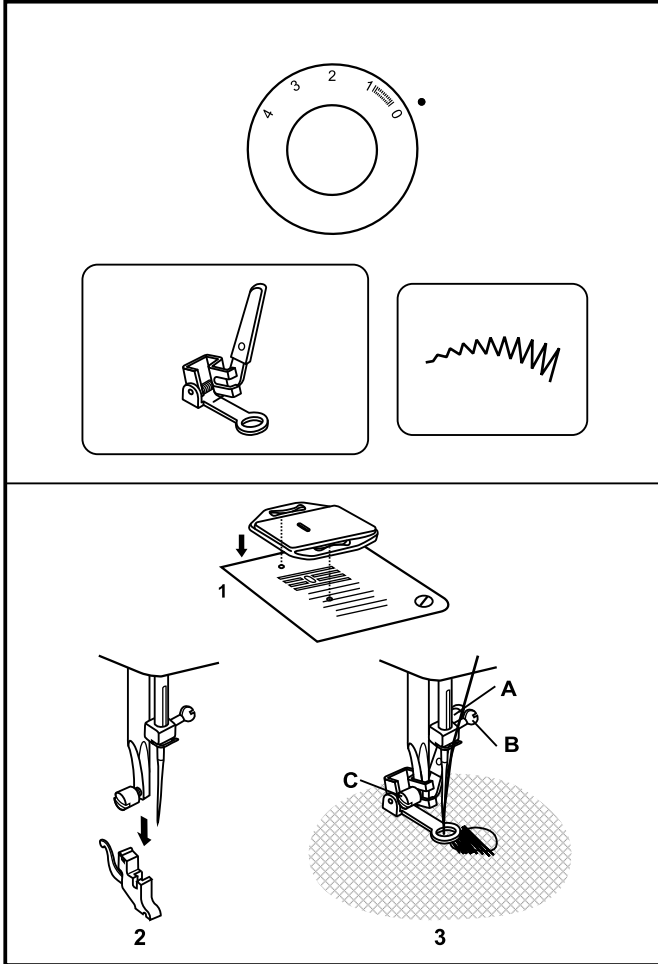
اختيار النموذج على "~~~~~".

لف قرص طول الغرزة إلى "0".

وصل دعاسة القماش إلى قضيب الدعاسة. يجب أن تكون
الرافعة (ايه) خلف براغي آلاب الإبرة (بي). اضغط دعاسة
الرتق بقوة من الخلف بأصبعك السبابة وشد البراغي (سي).
(3)

في البداية قم بالخياطة حول حافة الثقب (لتأمين الخيط). (4)
الصف الأول. العمل دائما يكون من اليسار إلى اليمين. دور
العمل إلى 4/1 و قم بالخياطة.

يوصى باستخدام حلقة رتق لتسهيل الخياطة ونتيجة أحسن.



قم بإعداد المأينة أما مبين.

تحكم طول الغرزة بين "1" - "2".

حاشية الصدفة (1)

اختيار النموذج على " } " .

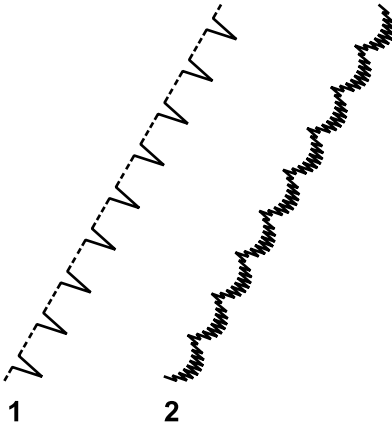
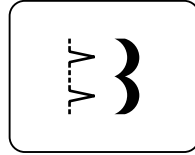
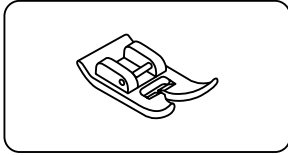
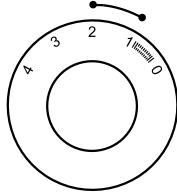
لحواف الزينة.

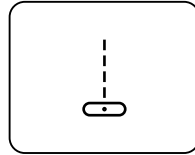
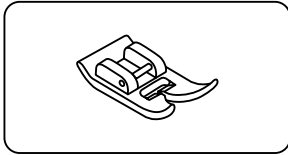
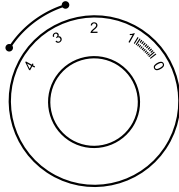
مناسبة لحواف الأقمشة الشفافة، الناعمة والمطاطة.
يجب أن تمر الغرزة الأبر فوق حافة القماش لخلق شكل الصدفة.

غرزة الأشرطة الرقيقة (2)

اختيار النموذج على " } " .

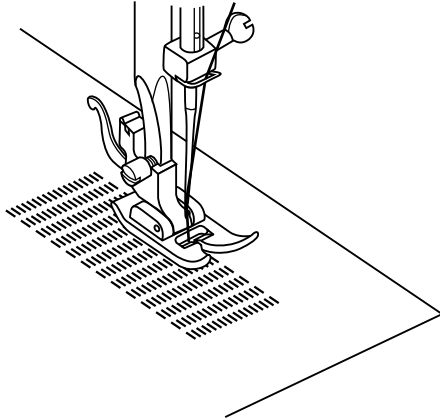
لحافة ناعمة، مر على طول حافة القماش.

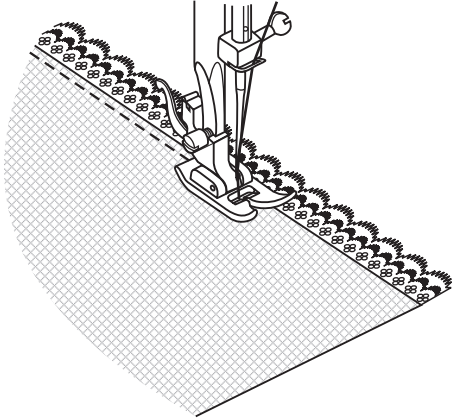
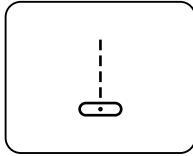
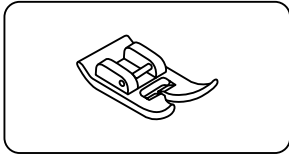
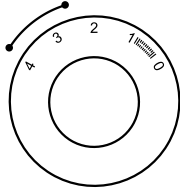




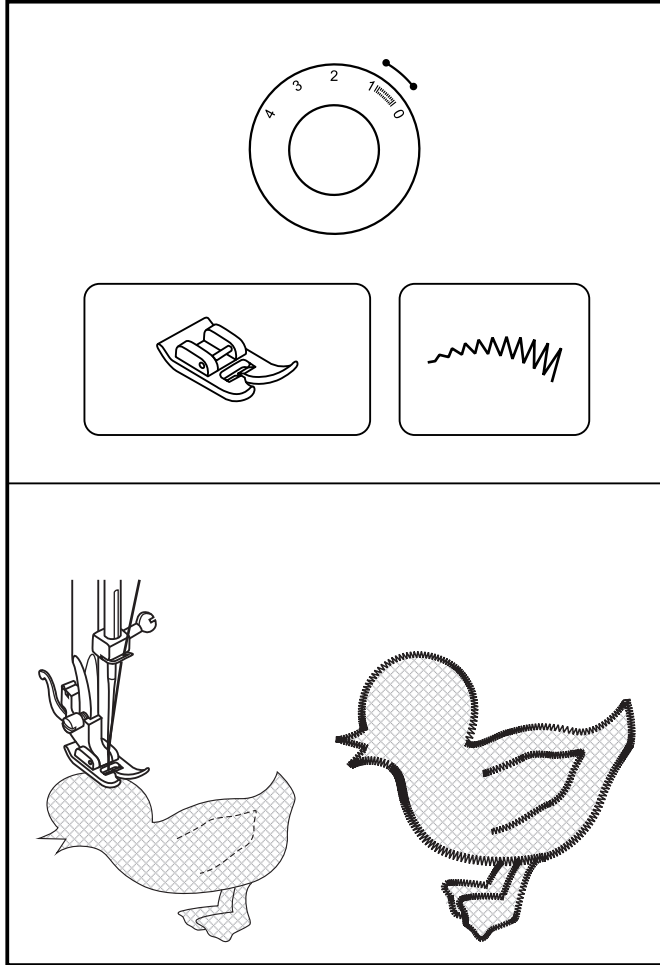
- لف قرص طول الغرزة إلى الطول المرغوب.
- اختيار النموذج على " ١ ". موضع الإبرة على المرآز.
- ضع القماش الذي تريد رتقه تحت الدعاسة مع القماش الذي تحته والمستخدم للرتق.
- انزل دعاسة القماش وخيط بالتبادل أماما أو خلفا مستخدما رافعة الخياطة العكسية.
- أرر هذه الحرارة حتى تمتلئ المساحة المراد رتقها بصفوف من الغرز.

لتعليمات الخياطة العكسية ، راجع الرسم (ايه)، صفحة 18.

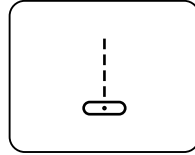
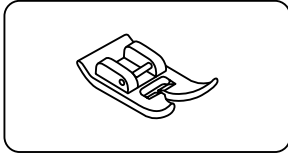
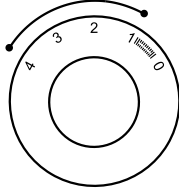




- لف قرص طول الغرزة إلى الطول المرغوب.
- اختيار النموذج على "١". موضع الإبرة في المرآز.
- اطوي طرف القماش (تقريبا 6 ملم ، 4/1").
- ضع الزرأشة تحت الحافة المطوية للقماش لتحيط بالقماش من أسفل قليلا أما هو مطلوب في النموذج للزرأشة.
- قم بخياطة طرف القماش المطوي.
- يمكنك إضافة لمسة للزينة باستخدام غرز السيتان للخياطة على الزرأشة.



- لف قرص طول الغرزة إلى الطول المرغوب.
- اختيار النموذج على "~~~~~".
- اقطع رسم الزخرفة والصقه على القماش.
- قم بالخياطة ببطء حول طرف الرسم.
- شذب الزيادات خارج الخياطة. انتبه ولا تقطع أي غرز.
- قم بإزالة خيط اللصق.
- اربط أعلى و أسفل الخيط تحت الزخرفة لكيلا لا ينحل الخيط.

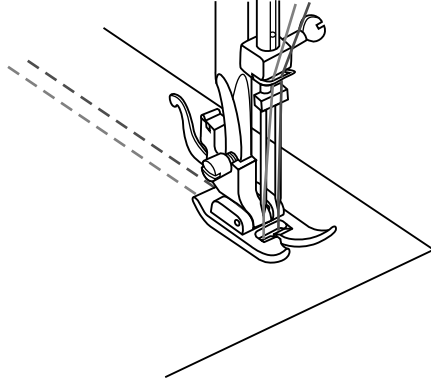
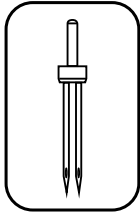


- لف قرص طول الغرزة إلى الطول المرغوب.
- اختيار الغرزة على "0". موضع الإبرة بالمرآة.
- تأكد من أن الخيطين المستخدمة لوضعها على الإبرة المزدوجة لها نفس الوزن. يمكنك استخدام لون واحد أو لونين.
- ادخل الإبرة المزدوجة بنفس طريقة إدخال الإبرة المفردة.
- الجانب المسطح للإبرة يجب أن يكون بعيدا عنك.
- تتبع خطوات وضع الخيط في الإبرة المفردة. ضع الخيط في آل إبرة على حدة.

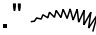
يرجى ملاحظة:

عند الخياطة بالإبرة المزدوجة، تقدم في الخياطة دائما ببطء، وتأكد من تقليل السرعة للحصول على نوعية جيدة من الخياطة.

- استخدم فقط إبرة مزدوجة تتكون من إبرتين بمسافة 2 ملم . (أي لتوضيح جزء بيرنيتي 502020.62.91)

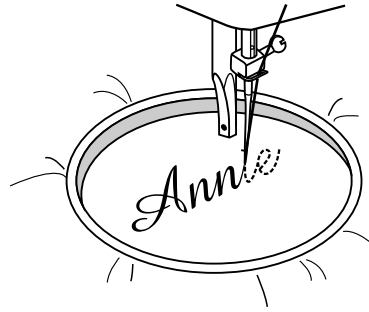
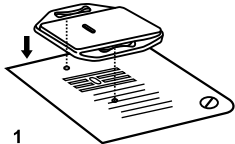
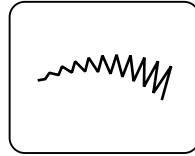
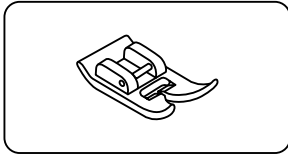
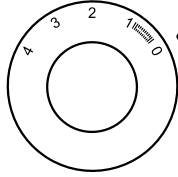


طوق الزخرفة موجود أحتياطي اختياري.

- إعداد المأينة أما مبين
- اختيار النموذج على "  " .
- قم بإزالة دعاسة القماش وحاملها.
- راب صفيحة الرتق. (1)
- اخفض رافعة الدعاسة قبل البدء في الخياطة.
- لف قرص طول الغرزة إلى "0" .
- اضبط عرض الغرزة حسب حجم الحروف أو الرسم المراد خياطتها.

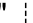
التجهيز للتطريز والزخرفة

- ارسم الحروف أو الرسم على الجانب الأيمن من القماش.
- قم بمط القماش بين طوف الزخرفة بأقوى ما يمكن.
- ضع القماش تحت الإبرة. تأد من أن قضيب دعاسة القماش على أدنى موضع له.
- لف طارة التوازن باتجاهك للحصول على الخيط الأسفل إلى أعلى عبر القماش. قم بخياطة عدة غرز للتأمين في نقطة البداية.
- امسك الطوق بكلى اليدين ووجهه.



4/1" دعاسة اللحف متوفرة أحتياطي اختياري.

قم بإعداد تحكم طول الغرزة بين "2" - "4".

اختيار النموذج على "  ". الإبرة في الموضع المرآزي.

الطريقة

مدى الدرزة 4/1 بوصة (6 ملم)

ضع القماش تحت دعاسة القماش بحيث تكون حواف الصف تكون مع موجه الشوط، قم بخياطة الشوط بتوجيه القماش على طول الموجه حتى تتم خياطة أشواط 4/1 بوصة بالضبط.

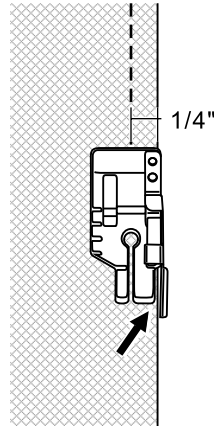
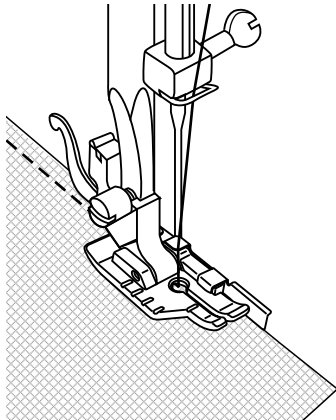
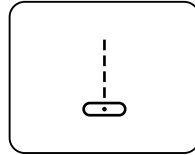
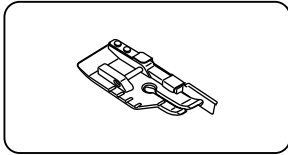
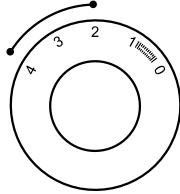
مخصص الشوط 8/1 بوصة (3 ملم)

ضع القماش تحت الدعاسة بحيث تكون حواف الصف مع الطرف الأسفل الخارجي لأصبع القدم (انظر السهم). قم بخياطة الأشواط على أن تكون 8/1 بوصة بالضبط.

تكون السنون على الطرف اليساري للدعاسة 4/1 بوصة أمام وخلف الإبرة. تكون السن المرآزية مع خط واحد مع نقطة انغراز الإبرة. العلامات تكون مفيدة عندما يتحتم شوط عمل الحزم ليكون في البداية أو النهاية 4/1 بوصة أمام حافة القماش.

انتباه:

تستخدم هذه الدعاسة فقط بغرز مستقيمة في موضع مرآزي.



الدعاسة موجودة أحتياطي اختياري.

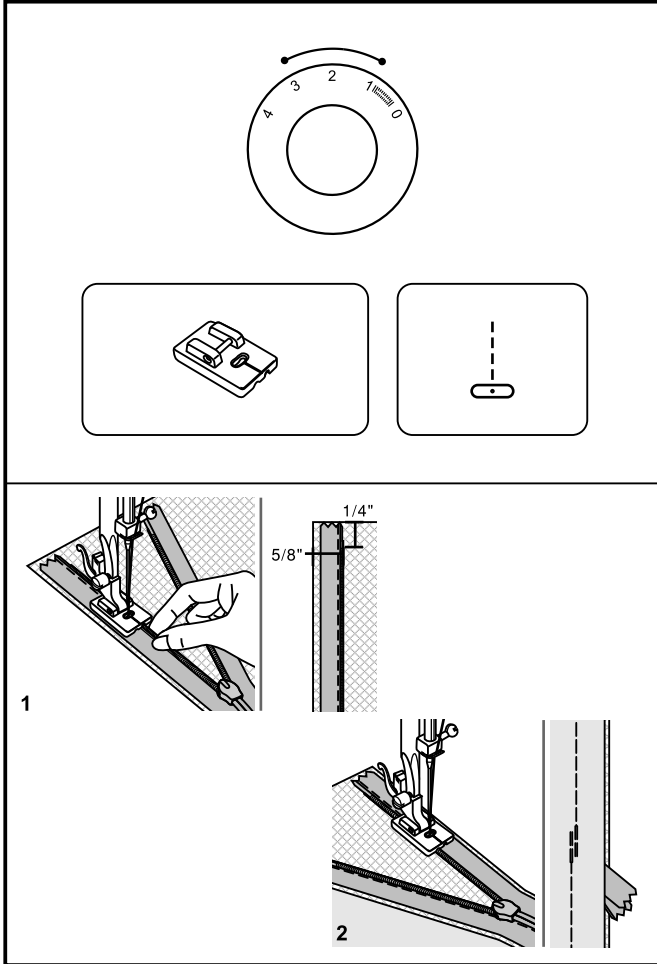
تستخدم هذه الدعاسة لترأيب الستت الغير مرئية حيث تغطي الأشواط، وبهذا تخفى. رأب دعاسة الستت الغير مرئية في المأينة. قم بضبط موضع مرأز الإبرة والغرزة المستقيمة. يعتمد طول الغرزة على نوع القماش. الضبط يكون 1.0 - 3.0 ملم. ضع الستة المفتوحة ووجها لأسفل على الجانب الأيمن للقماش أما موضح بالصورة (1).

ضع حافة القماش على مسافة 8/5 بوصة من علامة الخط لسطح صفيحة الإبرة. ضع الستة 4/1 بوصة تحت حافة الصف للقماش.

ضع تجويف الدعاسة فوق السلك باليد اليمنى، ثم قم بخياطة الستة حتى تلامس الدعاسة أداة الانزلاق. خذ القماش من المأينة.

اقفل الستة. اطوي القماش حتى تكون الستة على الجانب الأيمن خارج المسار أما هو موضح في الصورة (2).

استخدم دبوس لتثبيت القماش. انتقل لدعاسة الخياطة العادية وقم بالخياطة على أقرب ما يمكن بالغرز المستقيمة مقابل الستة. أخيرا احكم الربط ببعض الغرز للأمام والعكس.



دعاسة القماش موجودة آحتياطي اختياري.

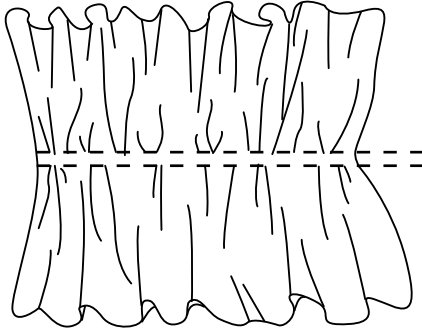
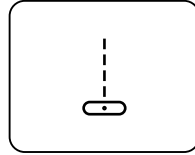
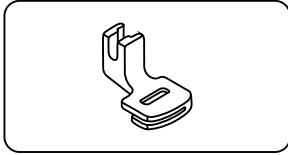
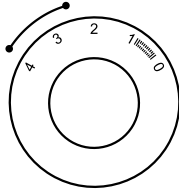
1. رآب دعاسة التجميع. اختيار النموذج على " " وضع الإبرة مرآزي.

2. قم بإعداد تحكم طول الغرزة بين "2.5" - "4".

3. قم بخياطة صف واحد أو عدد من الصفوف بغير مستقيمة.

4. إذا تتطلب الأمر مزيدا من التجميع، ارخي الخيط العلوي (لحوالي 2) حتى يكون الخيط السفلي على الجانب الأسفل للقماش.

5. اجذب الخيط الأسفل لتجميع مزيدا من القماش.



دعاسة القماش موجودة كاحتياطي اختياري.

حاول دائما الخياطة بدون احتياطي دعاسة الوونج والتي يجب أن تستخدم فقط عند الضرورة.

يساوي احتياطي دعاسة الوونج تغذية الطبقات العليا و السفلى للقماش و تحسن من انسجام مربعات النقش، الخطوط والنماذج. تساعد هذه الدعاسة في منع التغذية الغير منتظمة للأقمشة الصعبة.

1. ارفع قضيب دعاسة القماش.

2. خذ حامل الدعاسة بعيدا.

3. ركب "دعاسة الوونج" إلى الماكينة كما يلي:

- الذراع المتفرعة يجب أن تثبت داخل براغي الإبرة والكلاب. (2)

- ازلق "الرأس الموصل" البلاستيكي من اليسار إلى اليمين حتى يثبت

على "قضيب دعاسة القماش".

- اخفض "قضيب دعاسة القماش".

- اربط براغي التثبيت.

4. تأكد من أن كلى "براعي الإبرة" و "براعي التثبيت" مربوطة.

5. خذ خيط البكرة لأعلى. القي كلى الخيطين إلى الخلف تحت الدعاسة.

أ الذراع المتفرعة

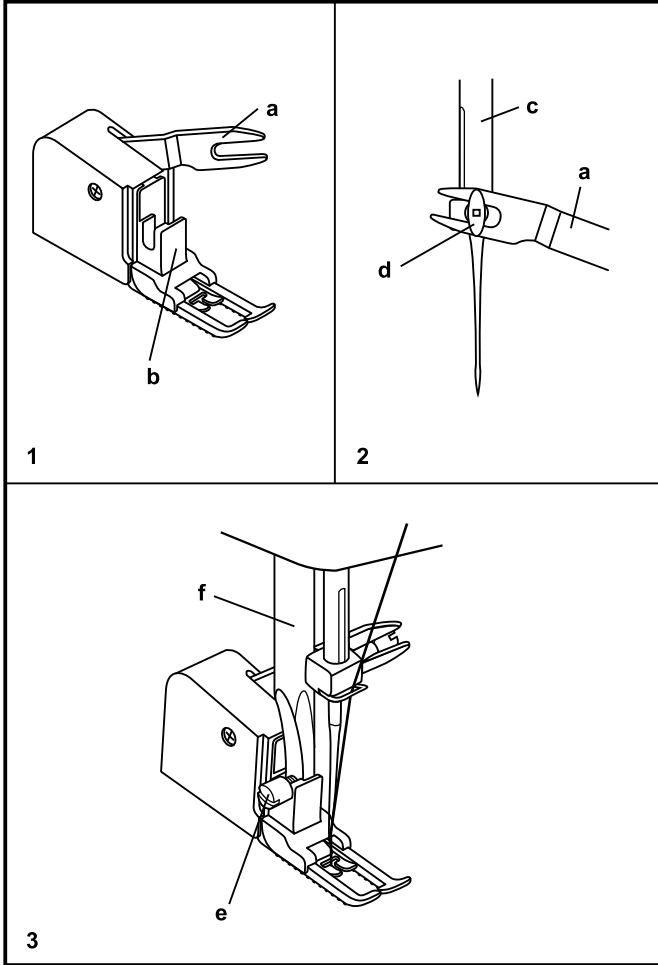
ب الرأس الموصل

ت قضيب الإبرة

ث براغي الإبرة و الكلاب

ج براغي ربط قضيب الضغط

ح قضيب دعاسة القماش



انتبه:

المفتاح الرئيسي على "0". افصل الماكينة من مصدر الطاقة قبل تركيب ازالة
أيا من قطع الغيار وقبل النظافة.

النظافة

إزالة صفيحة الغرزة:

ارفع الإبرة إلى أعلى موضع لها. خذ طاولة الامتداد وافتح الغطاء المفصل
الأمامي على مقدمة الذراع الحرة.
ارخي البراغي، ومن ثم خذ صفيحة الغرزة.

نظافة و تشحيم الخطاف:

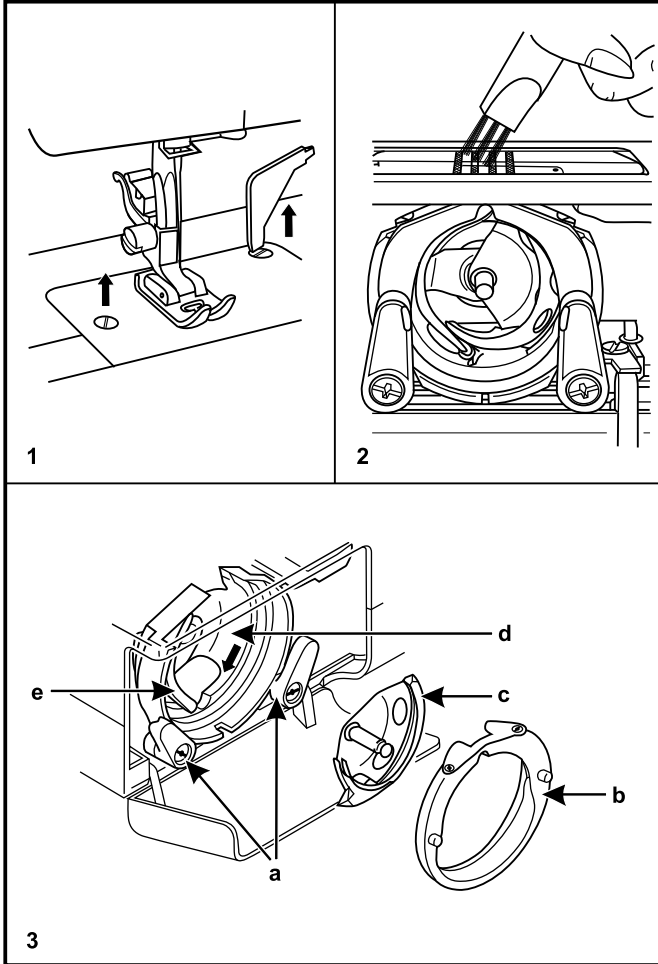
انزع غطاء البكرة للخارج بفتح مزلاجه وجذبه إلى الخارج من مجرى المكوك
(3). انزع بخفة الذراعين المثبتات للخطاف للخارج. انزع غطاء مجرى
الخطاف (بي) والخطاف (سي) نظف أولا تروس التغذية بواسطة الفرشاة (2).
ثم وقطعة قماش ناعمة نظف الخطاف (سي)، مجرى الخطاف (دي) وغطاء
مجرى الخطاف (بي). شحم النقطة (دي) (بنقطة أو نقطتين من زيت الماكينة).
لف طارة اليد حتى تكون السواقة (إي) على اليسار. استبدل الخطاف (سي)
وغطاء مجرى الخطاف (بي)، ارجع الذراعين الماسكتين (ايه). ركب البكرة
وغطاء البكرة واستبدل صفيحة الغرزة.

ملاحظة:

عندما تكون الإبرة أسفل، لا يمكن إزالة خطاف المكوك.

هام:

القماش، النفايا و الخيوط يجب إزالتها بانتظام. لا بد من توفر الخدمة لماكنتك في
فترات منتظمة بواسطة عميلك المحلي.



افصل المآئينة من مصدر الطاقة بإزالة البلق من المقب! استبدل اللمبة بنفس النوع بقوة 10 شمعات (110-120 فولت) أو بقوة 15 شمعة (220-240 فولت).

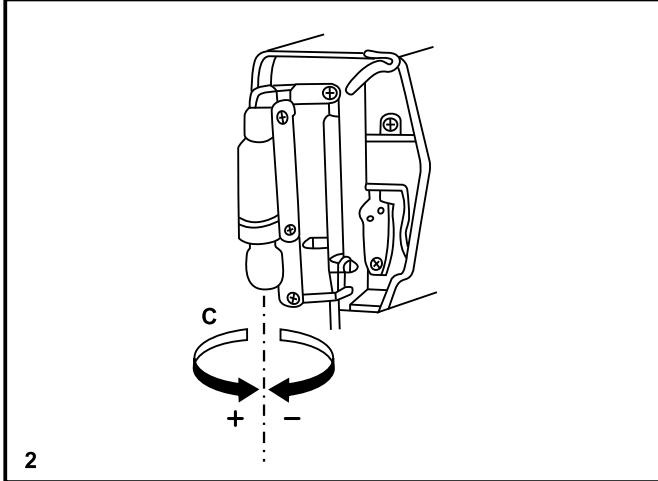
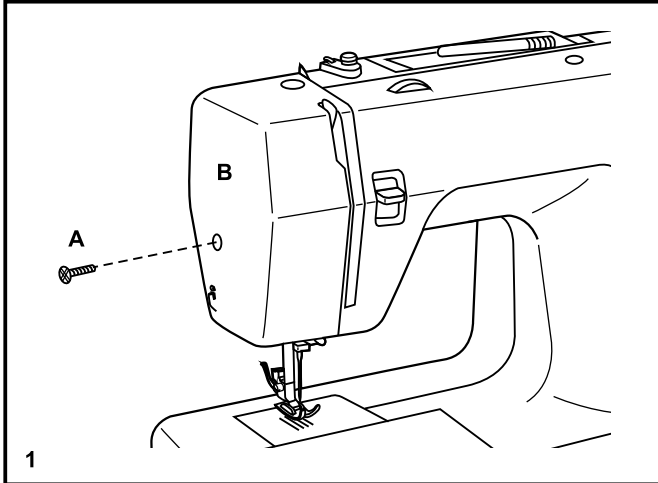
- ارخي البراغي (ايه) أما موضع. (1)

- خذ صفيحة الواجهة (بي).

- فك براغي اللمبة القديمة ورأب لمبة جديدة (سي). (2)

- أعد وضع صفيحة الواجهة واربط البراغي.

إذا طرأت لك أي مشكلة ، اتصل بعميلك المحلي طلبا للخدمة.



العسطل	السبب	الإصلاح
قطع الخيط العلوي	<ol style="list-style-type: none"> 1. لم يتم وضع الخيط بالماكينة بالطريقة الصحيحة 2. الخيط مشدود أكثر من اللازم 3. سماكة الخيط لا تناسب الإبرة 4. الإبرة لم تتركب جيدا 5. التفاف الخيط يدبوس حامل المسلكة 6. تلف الإبرة 	<ol style="list-style-type: none"> 1. أعد وضع الخيط بالماكينة 2. خفض شد الخيط (رقم أقل) 3. اختر إبرة أكبر 4. قم بإزالة الإبرة وإعادة تركيبها (الجانب المسطح للخلف) 5. خذ البكرة ولف الخيط عليها 6. استبدل الإبرة
تسرك بعض الغرز	<ol style="list-style-type: none"> 1. الإبرة لم تتركب جيدا 2. الإبرة تالفة 3. استخدام إبرة بحجم غير صحيح 4. لم تتركب الدعاسة جيدا 	<ol style="list-style-type: none"> 1. قم بإزالة الإبرة وإعادة تركيبها (الجانب المسطح للخلف) 2. ركب إبرة جديدة 3. اختر إبرة تناسب القماش والخيط 4. افحص وركب الدعاسة بالصورة الصحيحة
انكسار الإبرة	<ol style="list-style-type: none"> 1. الإبرة تالفة 2. الإبرة لم تتركب جيدا 3. استخدام إبرة بحجم لا يناسب القماش 4. تم تركيب دعاسة خطأ 	<ol style="list-style-type: none"> 1. ركب إبرة جديدة 2. ركب الإبرة جيدا (الجانب المسطح إلى الخلف) 3. اختر إبرة تناسب القماش والخيط 4. اختر الدعاسة الصحيحة
غرز مرتخية	<ol style="list-style-type: none"> 1. لم يوضع الخيط بالماكينة بالصورة الصحيحة 2. لم يوضع غطاء البكرة بالصورة الصحيحة 3. تركيب الإبرة/القماش/ الخيط ، خطأ 4. شد الخيط خطأ 	<ol style="list-style-type: none"> 1. افحص وضع الخيط 2. ضع الخيط بالبكرة كما موضح 3. يجب أن تناسب الإبرة القماش والخيط 4. صحح شد الخيط
الأشواط متجمعة أو متجددة	<ol style="list-style-type: none"> 1. حجم الإبرة كبير جدا بالنسبة للقماش 2. لم يضبط طول الغرزة بالصورة الصحيحة 3. شد الخيط أكثر من اللازم 	<ol style="list-style-type: none"> 1. اختر إبرة أصغر حجما 2. أعد ضبط طول الغرزة 3. ارخي شد الخيط
غرز غير منتظمة، تغذية غير منتظمة	<ol style="list-style-type: none"> 1. نوعية الخيط غير جيدة 2. لم يتم وضع الخيط بالبكرة جيدا 3. تم جذب القماش 	<ol style="list-style-type: none"> 1. اختر نوعية جيدة من الخيط 2. خذ غطاء البكرة وأعد وضع الخيط وركبها بالصورة الصحيحة 3. لا تجذب القماش أثناء الخياطة، اتركه يؤخذ بواسطة الماكينة
الماكينة تحدث ضوضاء	<ol style="list-style-type: none"> 1. لا بد من تزييت الماكينة 2. تم تجمع نفايات أو زيت على المكرك أو قضيب الإبرة 3. استخدام نوعية زيت غير جيدة 4. تلف الإبرة 	<ol style="list-style-type: none"> 1. قم بالتزييت كما مبين 2. نظف الخفاف و تروس التغذية كما هو موصوف 3. استخدم فقط زيت ماكينة الخياطة ذا النوعية الجيدة 4. استبدل الإبرة
هنالك عض على الماكينة	تم تشابك الخيط بالمكوك.	خذ الخيط العلوي و غطاء البكرة، لف طارة اليد إلى الخلف وإلى الأمام باليد وخذ بقايا الخيط. قم بالتزييت كما موصوف.

AR
502020.85.60 / 021V820602

bernette