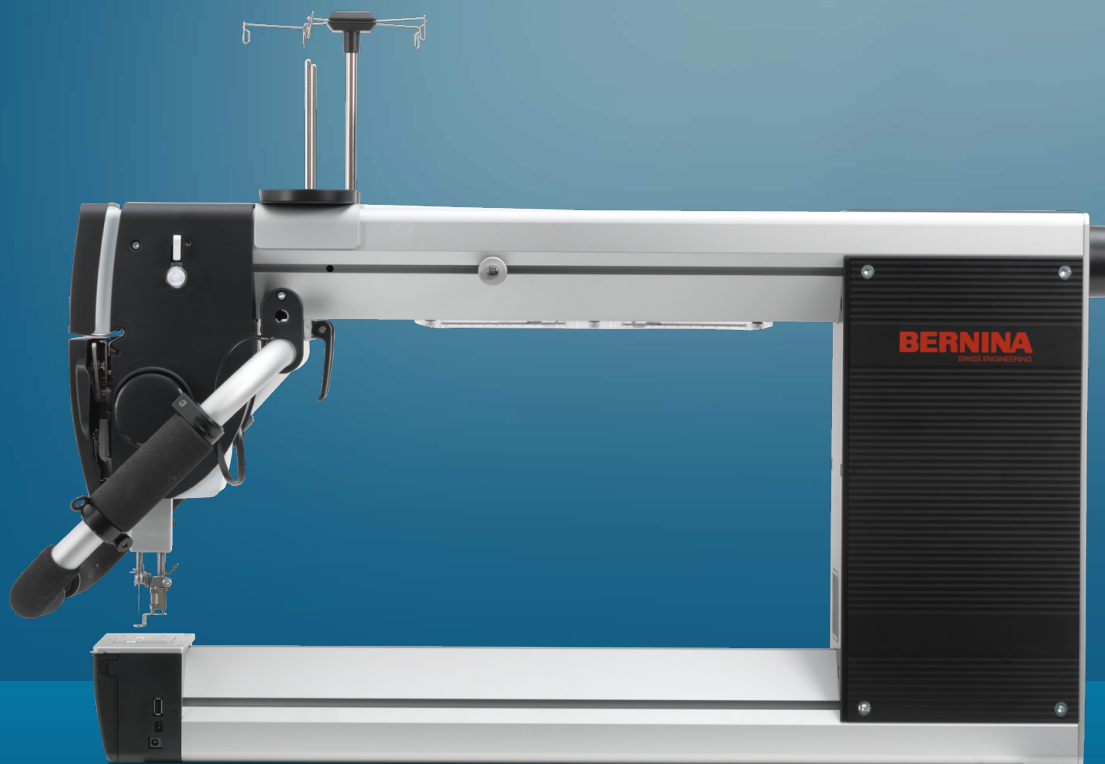


LANGARM-QUILTEN

QUILTEN NEU ERFUNDEN



BERNINA *made to create*

Mehr Funktionen. Mehr Freiheit.

Eine ganz neue Welt der
Möglichkeiten.

Jede Langarm-Maschine kann grössere Quilts nähen, aber nur eine Maschine eröffnet Ihnen bislang ungeahnte Dimensionen des Quiltens. Von dem Moment an, in dem Sie zum ersten Mal eine BERNINA Langarm-Maschine der Q Serie bedienen, werden Sie die Ergonomie, das sanfte Gleiten der Maschine auf dem Stoff und die tadellose Stichqualität schätzen. Denn jede Maschine der BERNINA Q Serie ist ein Synonym für Schweizer Ingenieurskunst, aussergewöhnliche Präzision und Innovation.

BERNINA hat ihre über 130-jährige Innovationskraft mit dem Wissen von Langarm-Quiltprofis kombiniert, um die grossartige Q Serie zu entwickeln. Dank der vielen exklusiven Funktionen können Quilterinnen und Quilter somit eine ganz neue Ebene der Kreativität erleben. Das Ergebnis ist eine Serie von Langarm-Maschinen, die hervorragende Leistungen erbringen.

Egal, ob Sie sich für eine Q Serie mit Quiltrahmen oder mit Quilttisch entscheiden, Sie profitieren von speziellen Produktmerkmalen – von der personalisierbaren Bedienung des Screens über den grossen Freiarm bis hin zum einfachen Einfädeln und dem BERNINA Stichregulator (BSR).

Wenn Sie eine unserer BERNINA Langarm-Maschinen einmal selber ausprobieren, dann werden Sie schnell den gewissen Unterschied feststellen.



«Durch das Quilten kann ich gestalterische Elemente hinzufügen, die das Patchwork perfekt unterstützen. Dank meiner BERNINA Q 24 ist diese Herausforderung einfach zu meistern.»

IVA STEINER, LANGARM-QUILTKÜNSTLERIN

*Nicht in allen Märkten verfügbar.





BERNINA Stichregulator (BSR)

Ausgestattet mit zwei Sensoren, bietet dieses innovative System eine hervorragende Stichqualität und maximale Flexibilität. Es gibt drei Modi, die für gleichmässige Stiche bei jeder Länge sorgen, unabhängig davon, wie schnell oder langsam Sie den Stoff oder die Maschine bewegen. Ein manueller Modus ohne Stichregulierung ist ebenfalls verfügbar.



Einziger Einfädelweg

Die Spulhalter sind an der Vorderseite der Maschine angebracht – für einen besonders einfachen Einfädelweg. Der kurze Fadenweg unterstützt die optimale Fadenspannung.



Steuerung der Oberfadenspannung

BERNINA bietet eine elektronisch einstellbare, numerische Fadenspannungssteuerung. Mit ein paar einfachen Klicks können Sie die Fadenspannung digital einstellen und die Einstellungen für Ihre bevorzugten Fadentypen und -kombinationen speichern.



Integrierter Unterfadenspuler

Der integrierte Spuler (für Spulen der M-Klasse) spult auf Ihre Projekte abgestimmte Unterfäden bequem auf. Diese Funktion kann auch während des Nähens verwendet werden.



Optionales automatisiertes Quilten*

Das BERNINA Langarm-Automations-system Q-matic ist mit der Q 16 PLUS, Q 20 und Q 24 mit Rahmen kompatibel und perfektioniert die Quilt-Kunst durch Automatisierung. Man muss es gesehen haben, um es zu glauben!



Unterfadenspüler

Erlaubt die schnelle Vorbereitung der exklusiven, grossen Spulen der M-Klasse an der Vorderseite der Maschine. Sie können die Wickelgeschwindigkeit am Bildschirm einstellen. Diese Funktion kann auch während des Nähens verwendet werden.

4,3-Zoll-Farb-Touchscreen

Einfach zu navigieren und personalisierbar, so dass Sie die optimale Kontrolle über Ihre Einstellungen haben.

Steuerung der Oberfadenspannung

Stellt die Fadenspannung digital ein und folgt den Einstellungen für Ihre bevorzugten Fadentypen. Sie können die Spannungs- und Maschineneinstellungen im Benutzerprofil speichern.

Dualer BERNINA Stichregulator (BSR)

Hält die Stiche beim Freihandquiltten gleichmässig und konsistent, unabhängig von der Nähgeschwindigkeit und Komplexität des Quiltmotivs. Verfügt über drei BSR-Modi, darunter einen zum Heften.

Vollständig von vorne bedienbar

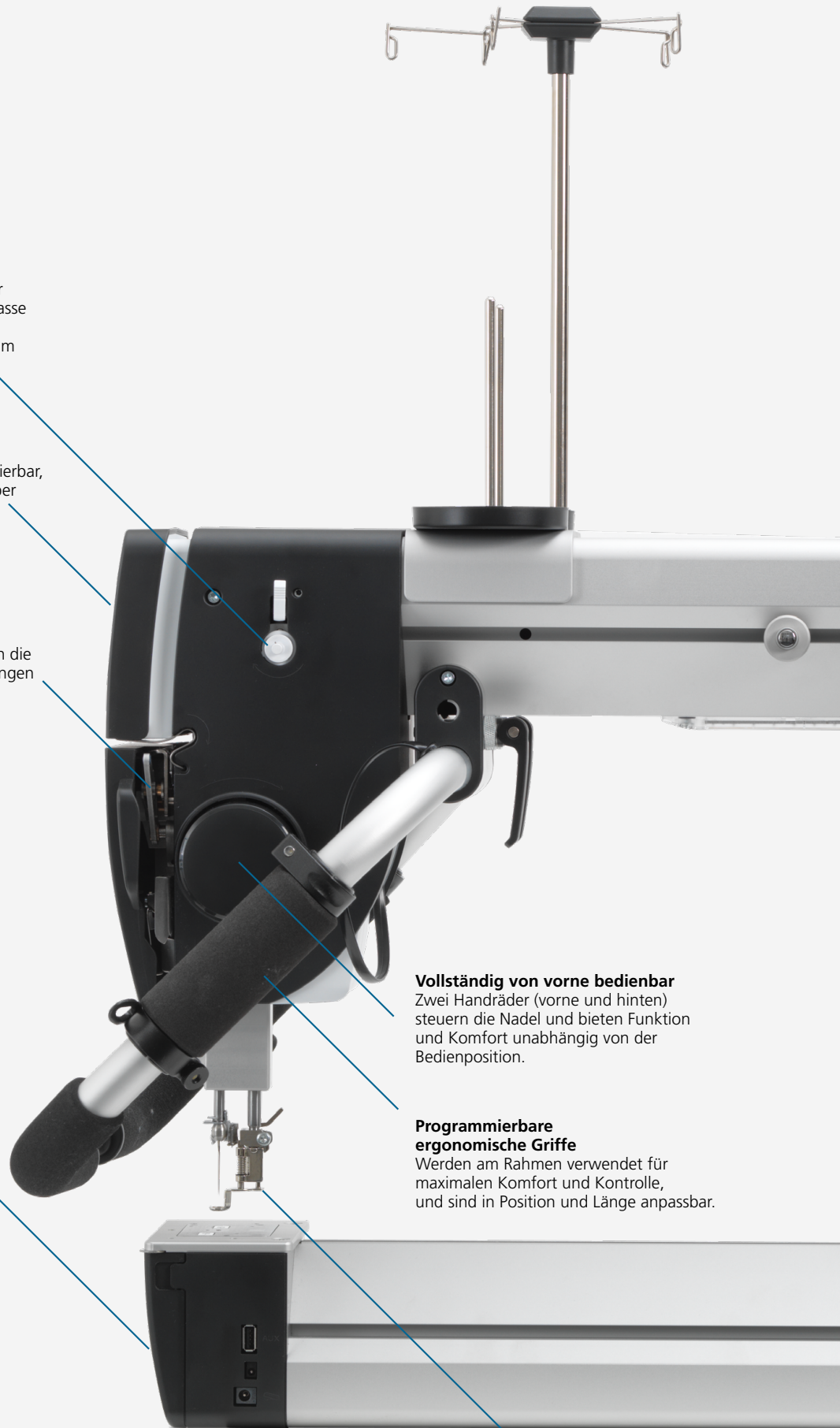
Zwei Handräder (vorne und hinten) steuern die Nadel und bieten Funktion und Komfort unabhängig von der Bedienposition.

Programmierbare ergonomische Griffe

Werden am Rahmen verwendet für maximalen Komfort und Kontrolle, und sind in Position und Länge anpassbar.

Standard-Nähnadeln

Mit Haushaltsnäähmaschinen kompatible Nadeln können auch auf unseren Langarm-Maschinen verwendet werden. Die Flachkolbennadeln lassen sich leicht in der richtigen Position einsetzen.



Lernen Sie die BERNINA Q Serie kennen und lassen Sie Ihrer Kreativität freien Lauf.

Wer einmal eine BERNINA Langarm-Maschine bedient hat, nimmt mit keiner anderen mehr vorlieb.

Sie haben bisher an einer Haushaltsnähmaschine gequiltet? Stellen Sie sich vor, wie viel einfacher es wäre, wenn Sie mehr Platz hätten, um grosse, schwere Quilts zu quilten. Die BERNINA Q Serie bietet Ihnen diesen Raum. Viel davon. Sie werden merken, dass Ihr Nacken und Ihre Schultern deutlich entlastet

werden. Und das ist noch nicht alles. Sie geniessen zudem eine perfekte Stichregulierung, einfaches Freihandquiltten und eine ganze Reihe exklusiver Funktionen und kreativer Möglichkeiten. Erleben Sie die Vorteile von BERNINA: Besuchen Sie einen BERNINA Fachhändler und testen Sie es selber.



LED-Beleuchtung

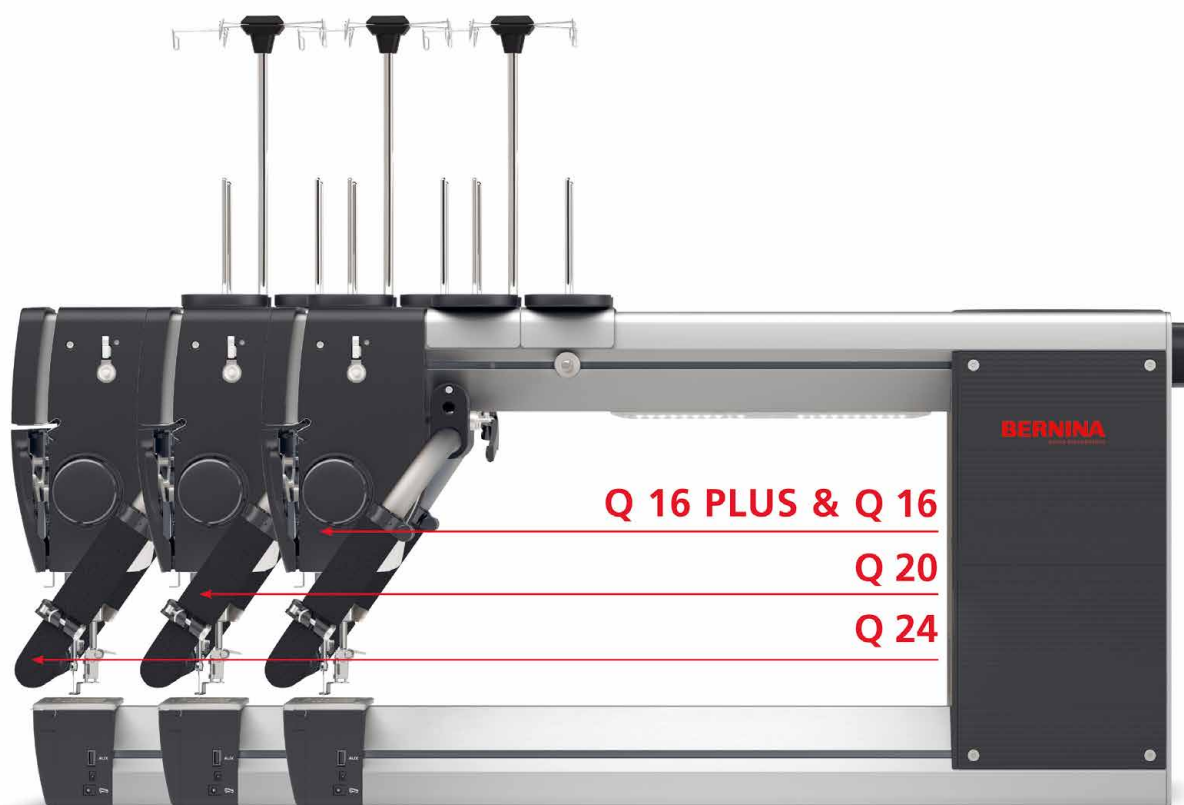
50 LEDs bieten Ihnen einen hell ausgeleuchteten Näh- und Quiltbereich für all Ihre Kreationen.

Menschen, die das Quilten lieben, haben unterschiedliche Bedürfnisse.

Haben Sie den Platz, um richtig gross zu träumen?
Die Q 24 und Q 20 bringen Sie an Ihr Ziel.

Zusätzlich zu den bereits erwähnten BERNINA Funktionen verfügen die Q 24 und die Q 20 auf dem Quiltrahmen über verstellbare ergonomische Griffe mit programmierbaren Kippschaltern, die Ihnen die ultimative Bedienkontrolle ermöglichen.

Sowohl die Q 24 als auch die Q 20 sind mit dem BERNINA PRO Frame kompatibel, den es in drei Grössen gibt: „Small“, „Classic“ und „Large“. Die Q 20 ist ausserdem mit dem BERNINA Studio Frame kompatibel, so dass Sie klein anfangen und später auf den PRO Frame aufrüsten können.



Sie haben grosse Ideen, aber nicht viel Platz? Dann wäre die BERNINA Q 16, Q 16 PLUS oder Q 20 Ihre ideale Begleiterin.

Alle drei Modelle können mit dem verstell- und klappbaren Tisch oder dem elektrisch höhenverstellbaren Tisch der Q Serie kombiniert werden. Falls Sie auf einen Quiltrahmen umsteigen möchten, lassen sich die BERNINA Q 16 PLUS und Q 20 mit dem BERNINA Studio Frame kombinieren. Dank des 16 Zoll (420 mm) langen Freiarms haben die Q 16 und Q 16 PLUS einen grösseren Durchlass als eine Haushaltsnäähmaschine. Die Q 20 bietet Ihnen mit 20 Zoll (508 mm) Freiarmlänge noch mehr Platz zum Gestalten.

Für welches Modell Sie sich auch immer entscheiden, Sie kommen in jedem Fall in den Genuss aller aussergewöhnlichen Funktionen und Vorteile. Die BERNINA Q Serie gibt Ihnen alle Freiheiten und die Gewissheit, dass Ihre Kreativität nicht durch eingeschränkte Platzverhältnisse limitiert wird.





All diese grossartigen Funktionen finden Sie bei jeder Maschine der BERNINA Q Serie:

- Praktisch angeordneter 4,3-Zoll-Farb-Touchscreen
- 50 LED-Leuchten für optimale Ausleuchtung des Nähbereichs
- Direkte Hilfefunktion auf dem Bildschirm, Animationen & Tutorials
- Vorderes Handrad
- Hinteres Handrad
- Integrierter Nadeleinfädler
- Digitale Steuerung der Oberfadenspannung
- Oberfadensensor
- BERNINA Rundlaufgreifersystem der M-Klasse
- Integrierter Unterfadenspuler
- Unterfadenwächter
- BERNINA Stichregulator (BSR)
- Maximale Stichlänge im BSR-Modus: ein Stich pro Zoll (25,4 mm)
- Minimale Stichlänge im BSR-Modus: 24 Stiche pro Zoll (1,05 mm)
- Automatische Nähfussanhebung
- Fünf Benutzerprofile
- Standardfuss: BERNINA Freihandstickfuss #9
- Optionale Nähfüsse: #15, #24, #26, #29, #43, #44C, #72, #72S, #73, #74, #96
- Messgerät für Unterfadenspannung
- Kompatibel mit Nadeln von Haushaltsnähmaschinen
- Zwillingesnadel-kompatibel mit optionaler Zwillingesnadel-Stichplatte

Funktionsunterschiede

BERNINA Langarm-Modell	Q 24 mit Rahmen	Q 20 mit Tisch	Q 20 mit Rahmen	Q 16 PLUS mit Tisch	Q 16 PLUS mit Rahmen	Q 16 mit Tisch	Q 16 mit Rahmen
Freiarmdurchlass (Länge und Höhe)	L: 610 mm (24") H: 280 mm (11")	L: 508 mm (20") H: 280 mm (11")		L: 420 mm (16 1/2") H: 280 mm (11")			
Programmierbarer Fussanlasser	–	✓	–	✓	–	✓	–
Programmierbare Handgriffe	✓	–	✓	–	✓	–	✓
USB-Anschlüsse	2	2	2	1	1	1	1
Maximale Nähgeschwindigkeit (Stiche pro Minute)	2200 SPM	2200 SPM	2200 SPM	2200 SPM	2200 SPM	2000 SPM	2000 SPM
Anschlüsse für optionales Zubehör	✓	✓	✓	✓	✓	✓	✓
BERNINA Q-matic* (automatisches Quilten)	✓	–	✓	–	✓	–	–
Kompatibel mit Pantograph-Kit (optional)	✓	–	✓	–	✓	–	–

*Nicht in allen Märkten verfügbar.

Beim Langarm-Quilten im Sitzen ist jede Option der Q Serie die richtige Wahl!

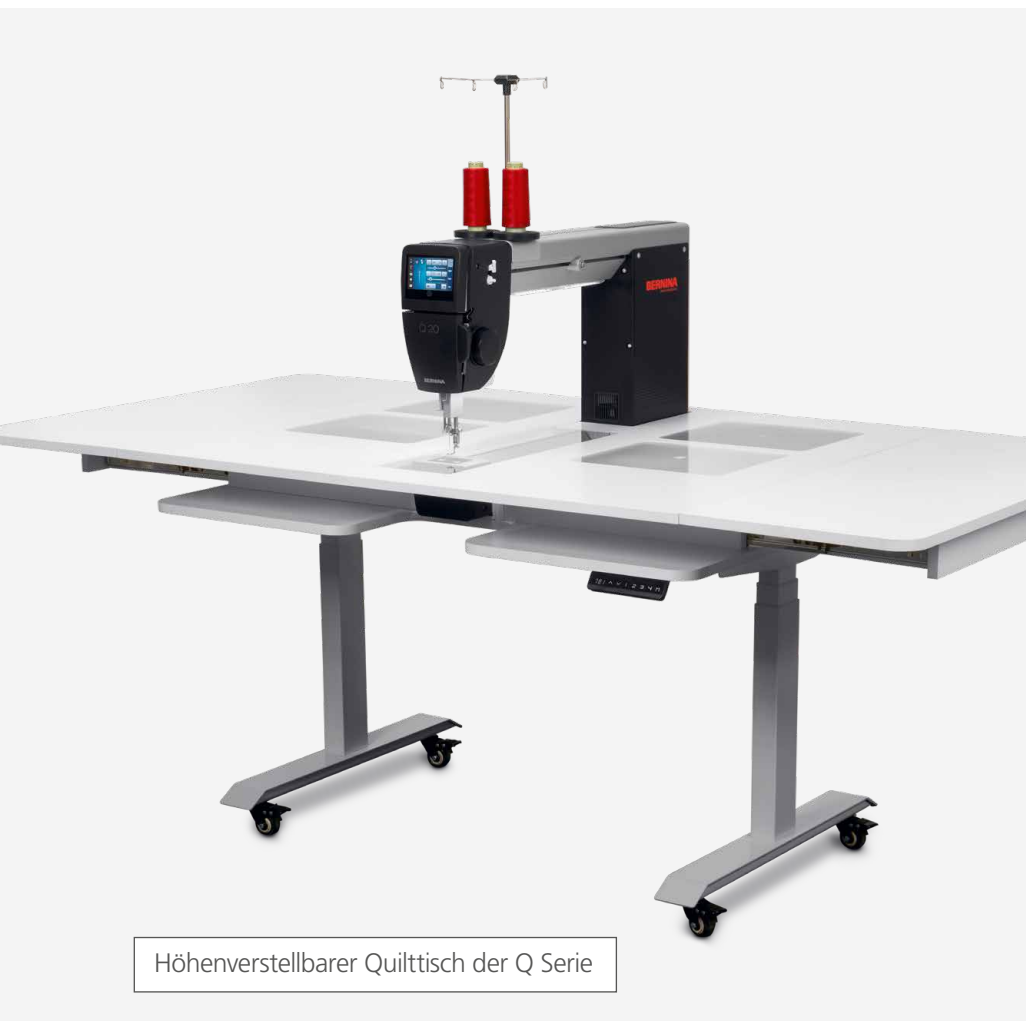
Wie Sie Ihre Quilt-Träume verwirklichen, bleibt Ihnen überlassen.

Die BERNINA Tische sind für die Langarm-Maschinen Q 20, Q 16 PLUS und Q 16 geeignet. Die Vielfalt an Grössen, Optionen und Funktionen stellt sicher, dass Sie die Lösung finden, die am besten zu Ihrem Platz und Ihren speziellen Quilt-Anforderungen passt.

Der höhenverstellbare Tisch der Q Serie eröffnet Ihnen neue Dimensionen.*

Dieser elektrisch höhenverstellbare Tisch ist eine beliebte Wahl. Er erleichtert nicht nur die Einstellung der Quiltposition, sondern bietet mit den klappbaren Seitenflächen zusätzlichen Platz zum Manövrieren, was besonders bei grösseren, schweren Quilts von Vorteil ist. Ob Sie im Sitzen oder im Stehen quilten, dieser Quilttisch bietet Ihnen alle Möglichkeiten, Ihr Potenzial beim Quilten voll auszuschöpfen.

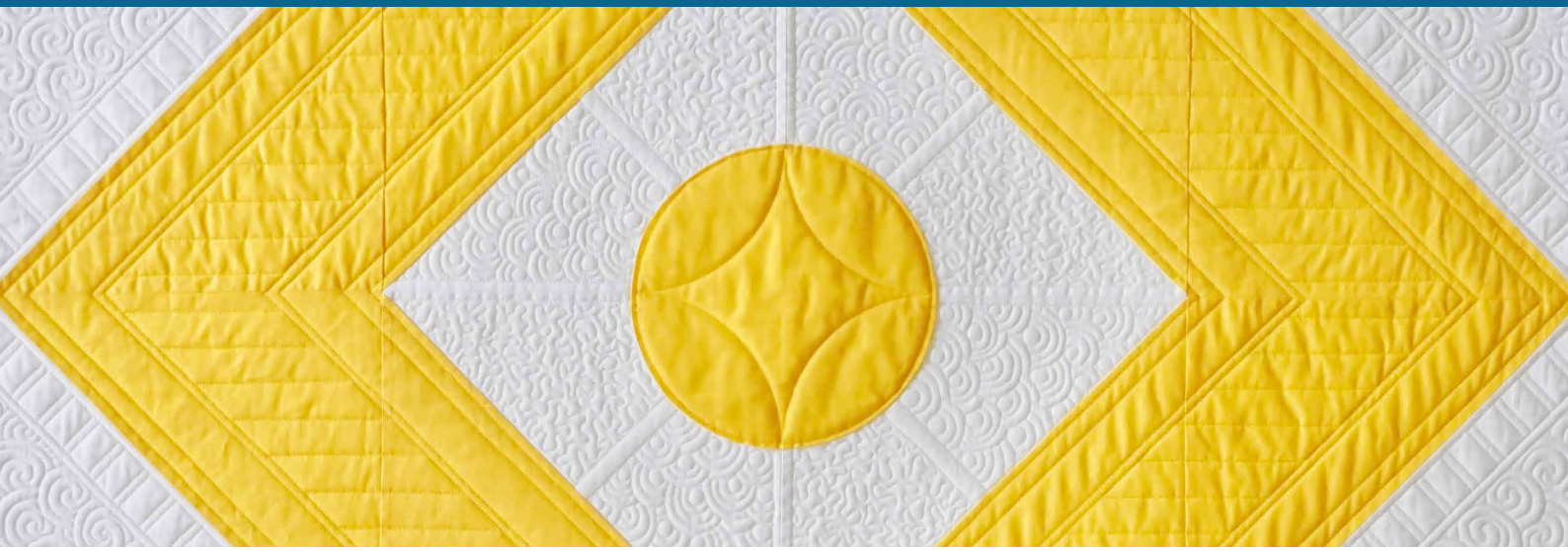
- Per Taste verstellbare Höhe von 72 bis 121 cm / 28" bis 48"
- Fläche Tischplatte: 125 x 100 cm / 49" x 39"
- Fläche Tischplatte ausgeklappt: 200 x 100 cm / 79" x 39"
- Elektrische Höhenverstellung
- Mit Lenkrollen
- Integrierter Stauraum
- Intuitive, einfache und schnelle Einrichtung



Höhenverstellbarer Quilttisch der Q Serie



* Nicht alle Quilttische sind in allen Ländern verfügbar. Bitte erkundigen Sie sich bei Ihrem Händler vor Ort nach den verfügbaren Tischoptionen.



Wo grossartige Ideen perfekt passen.

Platzsparendes Design. Erschwinglicher Preis. Überlegene Qualität. Mit diesem superkompakten Tisch können Sie grosse Ideen auch dann verwirklichen, wenn Sie nur wenig Platz haben. Er lässt sich auf drei unterschiedliche Höhen einstellen und bietet überraschend viel Arbeitsfläche. Wenn Sie fertig sind, nehmen Sie die Maschine ab, und der Tisch lässt sich zum einfachen Verstauen auf eine Breite von von ca. 23 cm (9 Zoll) zusammenklappen.

- Geringer Platzbedarf
- Höhenpositionen: 71, 76 und 81 cm / 28", 30" und 32"
- Fläche Tischplatte: 90 x 120 cm / 36" x 47"
- Schnelle und einfache Einrichtung
- Leicht zu verstauen
- Kein Werkzeug erforderlich



Verstellbarer, klappbarer Quilttisch



*Ergonomische
Bedienung*
vollständig
von vorne



Der BERNINA PRO-Quiltraahmen überzeugt durch Ergonomie beim Quilten.

Bringen Sie Ihre Kreationen auf ein neues Level!

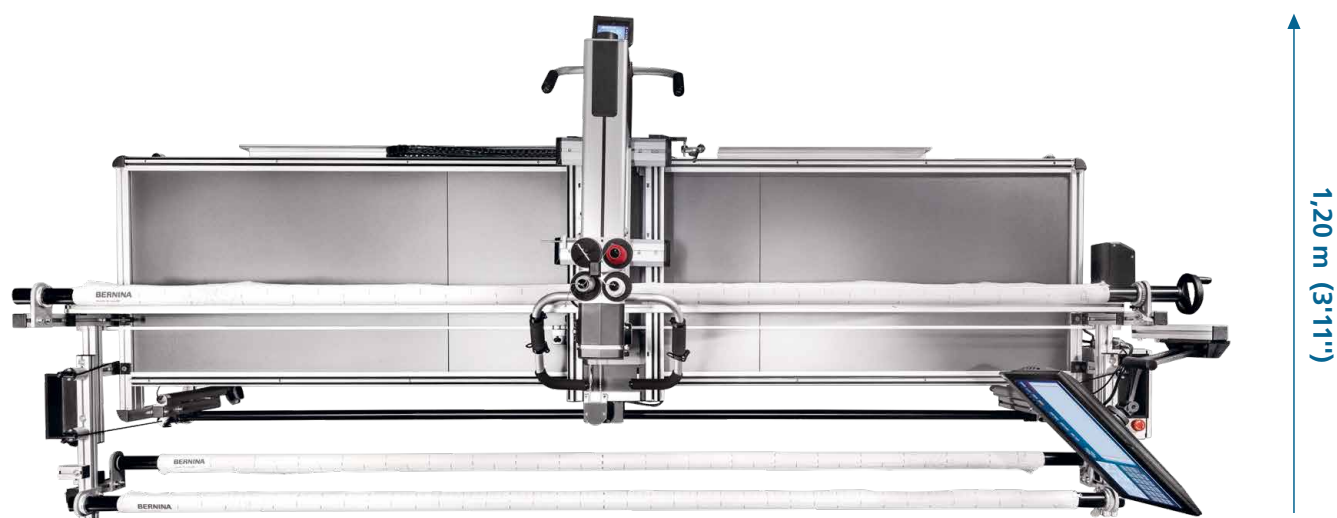
Wenn Sie die Q 24 oder Q 20 mit Quiltraahmen bedienen, quilten Sie von oben nach unten. So können Sie schrittweise grosse bis sehr grosse Kreationen schaffen und haben dabei grenzenlose kreative Möglichkeiten, ohne Ihre Schultern oder den Nacken zu überlasten. Der BERNINA PRO Frame ist in den Grössen „Small“, „Classic“ und „Large“ erhältlich. Er macht Ihnen das Quilten besonders leicht, so dass Sie sich allein auf Ihren persönlichen Stil beim Quilten konzentrieren können. Gleichzeitig passt er sich Ihren individuellen Platzbedürfnissen an.

Was für ein Meisterwerk auch immer Sie kreieren, das starke, robuste Design des Rahmens bewältigt problemlos die hohen Geschwindigkeiten des Langarm-Quiltes. Der leichte und dennoch stabile Rahmen aus eloxiertem Aluminium kann das Gewicht, die Grösse und die Geschwindigkeit der BERNINA Langarm-Maschinen problemlos bewältigen.

Ein weiterer Vorteil von Maschinen mit Rahmen ist, dass man sie automatisieren kann, so dass die Maschine computergesteuert quiltet. Das ist die Magie der Kreativität in Zusammenhang mit Automation!*

*Q-matic ist nicht in allen Märkten verfügbar.

2,70 m / 3,63 m / 3,93 m (8'10" / 11'11" / 12'11")



PLATZBEDARF DES BERNINA PRO FRAME

Geben Sie Ihrer Kreativität und Ihren Ellbogen mehr Spielraum

Denken Sie daran, für das Pantograph-Kit einen Freiraum von ca. 60 cm über die hier aufgeführten Angaben hinaus vorzusehen. Fragen Sie Ihren Händler nach einer ausrollbaren Matte für die Q Serie. Diese Matte ist ein Bild in Originalgrösse, damit Sie zuhause vorab prüfen können, wie der Rahmen in Ihr Atelier passt.



WENIG PLATZ.
GROSSE IDEEN.

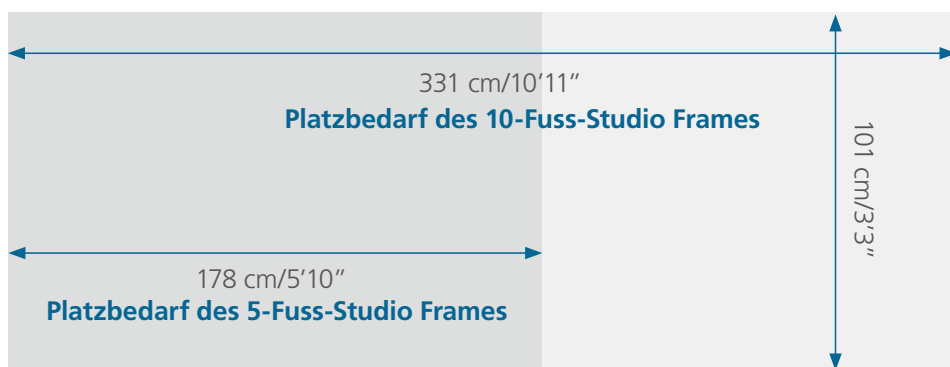
Wenig Platz. Grosse Ideen. Enorme Möglichkeiten.

Haben Sie manchmal das Gefühl, dass Ihre Quilting-Ambitionen grösser sind als der Ihnen zur Verfügung stehende Platz? Das muss nicht so sein. Der BERNINA Studio Frame ist ein modularer Quiltrahmen, den es in einer 5-Fuss- und 10-Fuss-Version gibt. Der Studio Frame bietet Platz für Ihre grössten Projekte und ist stabil genug, um alle Leistungsmerkmale der Q 16 PLUS und

Q 20 Langarm-Maschinen zu bewältigen. Der Studio Frame ist die preisgünstigere Option in unserer Auswahl an Quiltrahmen und bietet die Flexibilität, die Grösse des Rahmens je nach Bedarf zu erhöhen oder zu verringern. Mit dem 10-Fuss-Rahmen können Sie ein kleineres oder grösseres Quiltkunstwerk herstellen. Kleine Quilts. Grosse Quilts. Quilts nach Herzenslust!

Der BERNINA Studio Frame: Schnell und einfach zu montieren, perfekt für die Q 20 oder Q 16 PLUS

- Modularer Quiltrahmen
- Für Quilts bis zu 264 cm/104"
- Funktioniert auch mit der Q 16
- Kompatibel mit Q-matic für automatisches Quilten*



Abmessungen

- Breite (10 Fuss): 331 cm/10'11"
- Der 10-Fuss-Rahmen kann auf Wunsch auch auf 5 Fuss verkürzt werden (178 cm/5'10")
- Rahmentiefe: 101 cm/3'3"
- Einstellbare Arbeitshöhe: 91 – 112 cm/35" – 44"
- Grosse Auswahl an optionalem Zubehör

*Nicht in allen Märkten verfügbar.



Geniessen Sie fantasievolles Quilten, ohne Einschränkungen.

Der BERNINA PRO Frame ist ideal für grössere Projekte, denn den Möglichkeiten sind praktisch keine Grenzen gesetzt. Sie quilten nicht nur ergonomisch deutlich vorteilhafter, sondern haben auch die Möglichkeit der Automatisierung*, was Ihnen vollkommen neue, aussergewöhnlich kreative Optionen eröffnet. Sie können ein Pantographmuster von Hand führen oder optional die Automatisierung Q-matic* verwenden und sich über erstaunliche Ergebnisse freuen. Zudem können Sie optional die Rahmenhöhe per Knopfdruck ganz einfach hydraulisch verändern. Die Möglichkeiten sind praktisch unbegrenzt.

Alles, was Sie brauchen, ist genügend Platz. Mit einem BERNINA PRO Frame wird Heften mit Sicherheitsnadeln zudem überflüssig! Während Sie die Maschine über den Quiltrahmen bewegen, halten die Rollen den Quilt straff und gerade, und Sie brauchen nur noch die Seiten der weiter gerollten Bereiche heften. Das Ergebnis? Sie können Ihr Projekt schneller und einfacher vollenden. Sie legen einfach Ihr Quilt-Top auf, achten darauf, dass es im rechten Winkel aufliegt, und beginnen mit dem Quilten. Wenn Sie eine Q 20 oder Q 24 mit Quiltrahmen ausprobieren, werden Sie sehen, wie befreiend das ist.

Grosse Projekte. Ungeahnte Möglichkeiten.

PRO Quiltrahmen	Gross PRO	Classic PRO	Klein PRO
Grösse (Breite x Tiefe)	3,93 x 1,2 m (12'11" x 3'11")	3,63 x 1,2 m (11'11" x 3'11")	2,7 x 1,2 m (8'10" x 3'11")
Maximale Quiltgrösse	ca. 3,05 m (ca. 120")	ca. 2,74 m (ca. 108")	ca. 1,8 m (ca. 71")
Leaders	3,36 m (132" / 11')	3,07 m (120" / 10')	2,12 m (83" / 6'11")
Einstellbare Rahmenhöhe	0,9 – 1,2 m (35" – 47")	0,9 – 1,2 m (35" – 47")	0,9 – 1,2 m (35" – 47")
Anzahl der Beine	6	6	4
Hydraulische Höhenverstellung	Optional	Optional	Optional

*Nicht in allen Märkten verfügbar.



Für welche Grösse Sie sich auch immer entscheiden, ein BERNINA PRO-Quilt-rahmen hat alles, was Sie brauchen:

- Fein justierbare Füsse für eine perfekt waagerechte Aufstellung
- Durchgehendes X- und Y-Achsen-Schienensystem ohne Verbindungen
- Abgewinkelte Schienen und Radachsen für eine präzise, geschmeidige Bewegung der Maschine und gleichmässiges Quilten
- Reibungsfreies 16-Rad-System
- Beinsystem für maximale Stabilität
- Mehrstufiges Rätchensperrsystem für perfekte Stoffspannung
- Integrierter Sperrriegel mit einfacher Entriegelung für optimale Fixierung der Stofflagen
- Top-Rolle magnetisch gesichert und auf Bedarf nach oben schwenkbar zum Glätten des Vlieses
- Umlenkstange für perfekte Stoffhöhe unabhängig von der Länge Ihres Quilts
- Grosser Rollendurchmesser verhindert ein Durchbiegen der Rolle beim Spannen des Quilts
- Strapazierfähige Segeltuch-Leader mit Positionierungsmarkierungen, mit denen sich die Quilts über Jahre leicht aufspannen lassen
- Geräumige Pantograph-Tischplatte zum einfachen Ausrichten Ihrer Vorlagen
- 4 Klemmen mit elastischem Zug, um jeden Quilt perfekt zu spannen
- Praktische Ablagen für Quiltutensilien

Breiten Sie Ihre Flügel aus und fliegen Sie los! BERNINA hat die Q 24 und Q 20 mit dem BERNINA PRO Frame entwickelt, um optimale Flexibilität bei der Gestaltung von grösseren Projekten zu gewährleisten.



BERNINA Hoop Frame

Sind Sie bereit, mit Ihrer BERNINA Haushaltsnähmaschine die wunderbare Welt des Quiltens auf einem Rahmen zu entdecken? Oder besitzen Sie bereits eine BERNINA Q 16, Q 16 PLUS oder Q 20 und möchten den nächsten Schritt mit einem Rahmensystem wagen? Der neue BERNINA Hoop Frame – ein hochwertiger 5-Fuss-Quiltrahmen – bringt Ihr Quilting auf das nächste Level. Er ermöglicht Projekte in

jeder Größe, von Kissenbezügen bis hin zu King-Size-Quilts. Dank der innovativen Einspanntechnik sind Ihnen dabei keine Grenzen gesetzt. Mit seiner kompakten Bauweise passt der BERNINA Hoop Frame perfekt in Ihr Atelier. Er ist kompatibel mit Ihrer aktuellen Haushaltsnähmaschine oder einer BERNINA Q 16 / Q 16 PLUS / Q 20 Langarmmaschine.

- 1 Platzsparendes Design dank kompaktem Rahmen
- 2 In zwei Ausführungen erhältlich: für Haushaltsnähmaschinen aller Marken (empfohlener Durchlass mindestens 25 cm (10")) oder BERNINA Langarmmaschinen Q 16, Q 16 PLUS und Q 20
- 3 Rückseitiger Tisch – perfekt für Pantograph Quilting
- 4 Sternförmige Rollen gewährleisten optimalen Halt beim Einspannen
- 5 Innovative Klemmen halten den gequilteten Teil sicher in Position
- 6 Das Rätchensystem an der Frontrolle ermöglicht eine optimale Einstellung der Spannung des Quilts
- 7 Perfekte Spannung ohne Falten oder Wellen im Quilt
- 8 Seitliche Leader ermöglichen das Quilten selbst kleiner Projekte
- 9 Take-up-Rolle mit einfachem Zugriff und leicht entfernbar – erlaubt müheloses Wechseln oder Abnehmen Ihrer Maschine
- 10 Komfortables Quilten ob im Sitzen oder im Stehen





KOMFORTABEL QUILTEN. AUF KLEINEM RAUM.

BERNINA HOOP FRAME		
Allgemeine Grösse		5-Fuss-Quiltrahmen
Länge x Tiefe	metrisch	1.78 m x 1.01 m
	imperial	5'10" X 3'3"
Einstellbare Arbeitshöhe	metrisch	0.81 m to 1.14 m
	imperial	32" to 45"
Maximale Quiltgrösse	metrisch	unbegrenzt
	imperial	unbegrenzt
Quiltbare vertikale Fläche mit Q 16 / Q 16 PLUS	metrisch	29 cm
	imperial	11.5"
Quiltbare vertikale Fläche mit Q 20	metrisch	35.5 cm
	imperial	14"

Auf die Plätze, fertig, automatisch.

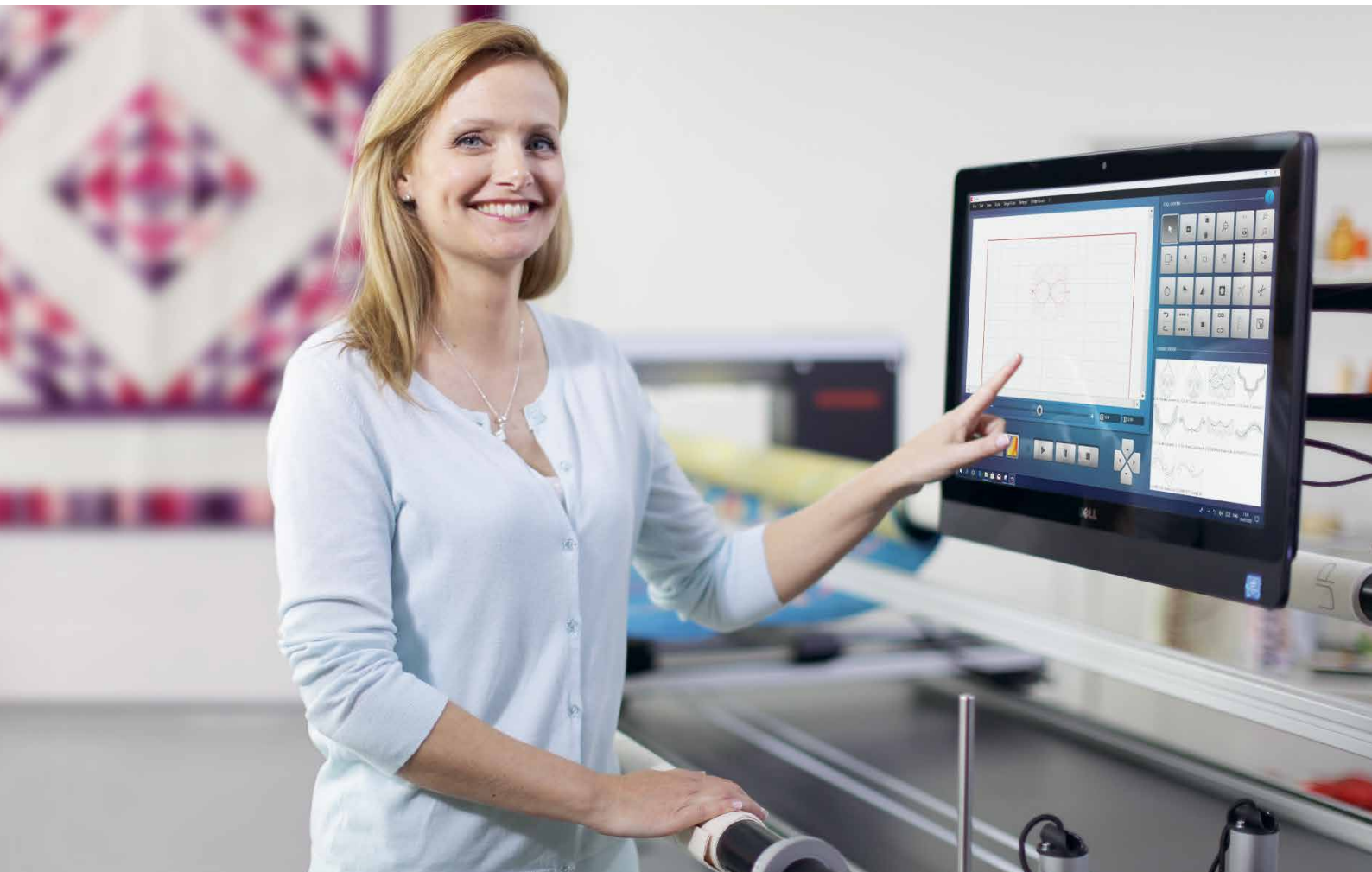
Mit wenigen Handgriffen ist das BERNINA Q-matic Langarm-Automationssystem in Gang gesetzt*. Dieses hochmoderne, exklusive System von BERNINA für automatisiertes Quilten übernimmt alle kniffligen Aufgaben und verschafft Ihnen den Freiraum, Ihre kreative Vision zu verwirklichen. Es ist die perfekte Ergänzung zu den Modellen Q 24, Q 20 und Q 16 PLUS mit Quiltraahmen. Mit Q-matic können Sie nicht nur jedes Muster in jeder Grösse und in jedem Winkel bearbeiten, sondern auch jedes Mal ein perfektes Design erzielen. Jetzt ist

es ein Kinderspiel, Ihre Quilts bis ins kleinste Detail zu planen. Sie können einfache Rand-zu-Rand-Muster oder komplizierte individuelle Muster nähen. Und Sie können im Handumdrehen zwischen automatischem Quilten und Freihandquilten wechseln. Oder Sie kombinieren digitalisierte Designs mit Freihandarbeiten. Die zahlreichen bedarfsorientierten Hilfsfunktionen unterstützen Sie bei jedem Schritt der Erstellung und Platzierung Ihrer Quiltmuster. Die Magie, das zu schaffen, was Ihnen vorschwebt, liegt in Ihren Händen.

So viele Funktionen. So viele Möglichkeiten der Gestaltung.

- One-touch-Riemenauslösesystem
- Einfaches Umschalten zwischen automatisiertem und freihändigem Quilten
- Kompaktes Riemenantriebssystem
- One-Touch Bildschirm mit WiFi-Konnektivität
- Nähkopf-Interaktionsfunktionen
- Mehr als 650 Designs inklusive
- Import der Dateiformate .bqm und .dxf
- Inklusive Quiltdesign- und Digitalisierungssoftware Art & Stitch
- Sowohl für BERNINA Studio Frame als auch für PRO-Rahmen erhältlich

*Nicht in allen Märkten verfügbar.



Maximieren Sie die Magie des Quiltens auf Rahmen mit weiterem Zubehör.

Von der Verbesserung der Ergonomie über die Vorbereitung und Positionierung Ihres Quilts bis hin zur Beherrschung kreativer Designs – mit dem richtigen Zubehör wird ein richtig gutes Quiltprojekt zu einer Meisterleistung. Und da BERNINA Zubehör jederzeit nachgerüstet werden kann, können Sie Ihre Quiltkreationen immer weiter verbessern.



Pantograph-Kit

Enthält alles, was Sie brauchen, um mühelos schöne Rand-zu-Rand-Motive handgeführt zu nähen.



Ruler-Work-Kit

Verwendbar mit Schablonen für präzises gerades Quilten und spezielle Formen.



BERNINA Formschablonen-Sets

Werden mit den Rulerfüßen #72, #72S und #96 verwendet.



Lenkrollen

Für ein einfaches Verschieben und Neupositionieren des BERNINA PRO Frames.



Mechanische Richtungssperren

Werden direkt am Rahmen und am Schlitten befestigt, für gerade und präzise Linien.



Zusatzkit: Leader mit Reißverschluss

Enthält drei zusätzliche Reißverschlusssteile für die Take-up-, Back- und Top-Rolle.



Hydraulische Höhenverstellung

Verstellt die Rahmenhöhe mit nur einem Knopfdruck.



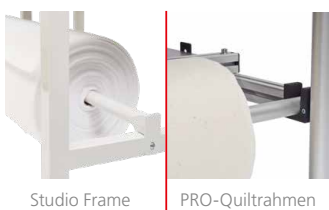
Zusätzliche Ablage

Bietet zusätzlichen Stauraum für Zubehör unter dem PRO-Rahmen.



Leader für den 5"-Studio Frame

Zur Befestigung des Quilts am Quiltraahmen.



Studio Frame

PRO-Quiltraahmen

Vliesrollenhalter/Vlieshalterung

Kann mit BERNINA Rahmen für die bequeme Aufbewahrung von Vliesstoff verwendet werden.



Leader mit Reißverschluss

Wird die Leader-Kante vom Hauptteil abgenommen, kann der Stoff von bequemer Position aus festgesteckt oder geheftet werden, so dass ein Projektwechsel leicht möglich ist.



Präzisionshandgriffe

Wird für eine komfortable, kontrollierte Handhabung der Maschine direkt am Nähkopf angebracht. Perfekt für Micro-Stippling.

Holen Sie das Beste aus Ihrer Langarm-Maschine der Q Serie heraus.

Dieses Zubehör passt hervorragend zu Ihrer Langarm-Quiltmaschine mit Rahmen oder Tisch.



Freihandstickfuss #9 Mehrzweckfuss mit Federmechanismus

Dieser Fuss eignet sich perfekt zum Freihandquiltten und wird standardmässig mit allen BERNINA Maschinen der Q Serie geliefert.



Stickfuss #15

Für Applikationen und zum Freihandquiltten wird eine leicht ansteigende Sohle empfohlen.



Freihandstickfuss #24

Die offene Sohle eignet sich hervorragend für Applikationen und zum Freihandquiltten.



Tropfenförmiger Stickfuss #26

Empfohlen für dichtes Quiltten wie Fadenmalerei.



Quiltfuss #29

Perfekt zum Freihandquiltten mit Füllmustern und Verzierungen.



Kordelaufnahmefuss #43

Entwickelt für Applikationen mit Kordeln, Garnen und Bändern bis zu einem Durchmesser von 2 mm.



Echoquilt- und CutWorkfuss #44C

Gut geeignet für Echo- und Schattenquiltten, Freihandquiltten, Fadenmalerei und automatisches Quiltten.



Verstellbarer Rulerfuss #72

Ermöglicht das Nähen entlang von Schablonen.



Verstellbarer Rulerfuss mit Schlitz #72S

Ermöglicht das Nähen entlang von Schablonen und einen schnellen Wechsel zu einem offenen Freihandquiltfuss.



Verstellbarer Stipplingfuss #73

Die offene Spitze vereinfacht das Freihandquiltten für kleine Motive und Detailarbeiten.



Verstellbarer Gleitschalenfuss #74

Für Freihand-, Echo- und Schattenquiltten. Hilft beim Quiltten um dimensionale Elemente.



Rulerfuss #96

Freihandfuss, der hauptsächlich in Kombination mit ¼"-Schablonen aus Acrylglas verwendet wird.



Echoquilt-Klipps

Verwenden Sie die Klipps mit dem verstellbaren Rulerfuss #72S oder Rulerfuss #96, um Echoquilting-Muster zu erstellen.



Kordelaufnäheinsätze

Verwenden Sie den verstellbaren Rulerfuss #72S für Garn, Kordel, Wolle, Filz und Metallic-Fäden.



Zwillingsnadel-Stichplatte

Einfaches Einrasten, für dekoratives Nähen mit Zwillingsnadeln der Grösse 3 mm oder 4 mm.



Cup-Klipp

Verwenden Sie den Klipp mit Nähfuss #96 zum Quilten über dickere Nähte, Stickmuster oder Applikationen, ideal für Pantograph und Q-matic.

Silikonfluid Nähfadengleiteinheit

Wird empfohlen, wenn Sie mit metallischen und locker gedrehten Fäden arbeiten.



Nadel-Laserpointer

Ermöglicht die exakte Platzierung der Nadel ohne die Position erraten oder die Nadel mit dem Handrad absenken zu müssen.

Ölstift

Verwenden Sie diesen regelmässig, damit Ihre Langarm-Quiltmaschine reibungslos läuft.



Senkrechter Spulenhalter

Bietet Ihnen zusätzlichen Platz für Ihre Lieblingsfäden.

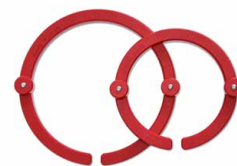
USB-Stick

Zum Speichern von Daten, Quiltmustern und aktualisierten Dateien.

ZUBEHÖR FÜR DIE TISCHE DER Q SERIE

Quiltringe Erlauben Ihnen mehr Kontrolle beim Quilten und sorgen für eine präzise Führung.

- Flaches und faltenfreies Quilten
- Set mit einem 20 cm (8") und einem 28 cm (11") Quiltring



Staubschutzhaube

Ideal, um Ihre Maschine vor Staub zu schützen, wenn sie nicht in Gebrauch ist.

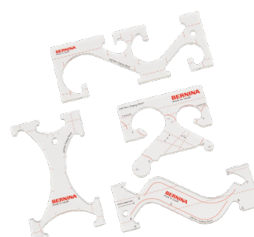
- Kompatibel mit Q 20, Q 16 PLUS und Q 16



Formschablonen-Sets

Enthält Schablonen mit verschiedenen Vorlagen, die sich in Grösse und Stil unterscheiden.

- Einfaches und genaues Arbeiten mit Schablonen
- Verwendung mit Verstellbarem Rulerfuss #72, #72S und Rulerfuss #96





Vom ersten Stich an werden Sie spüren, wie viel Schweizer Ingenieurskunst in jedem Detail steckt.

Wir wissen, dass die Anschaffung einer Langarm-Maschine keine Kleinigkeit ist. Deshalb nehmen wir die Entwicklung, Konstruktion und Fertigung jeder einzelnen unserer Langarm-Maschinen sehr ernst. Wir verkaufen nicht nur Langarm-Maschinen. Wir erweitern unsere Produktfamilie um zusätzliche Mitglieder. Ein Produktsortiment, mit dem wir uns seit 1893 der Herstellung perfekter Stiche verschrieben haben.

bernina.com/longarm

BERNINA
made to create

Nicht alle Modelle und Zubehörteile sind in allen Ländern erhältlich.
Änderungen bezüglich Ausstattung und Ausführung bleiben vorbehalten.
Weitere Informationen erhalten Sie bei Ihrem BERNINA Fachhändler.

BERNINA empfiehlt Fäden von

Mettler