

ACOLCHADO CON
BRAZO LARGO

SERIE Q

PARA ACOLCHAR SENTADO

INGENIERÍA
SUIZA



made to create **BERNINA**

MÁS FUNCIONES. MÁS LIBERTAD.

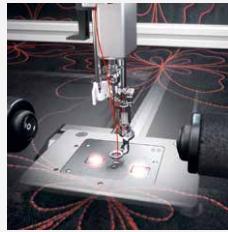
Todo un nuevo mundo de posibilidades.

Todas las máquinas de brazo largo permiten coser acolchados más grandes, pero solo una de ellas lleva el acolchado a niveles que jamás se habrían imaginado. Desde el momento en que utilice por primera vez una máquina de brazo largo BERNINA serie Q apreciará la ergonomía, el suave deslizamiento de la máquina sobre la tela y la impecable calidad de la puntada. Esto se debe a que todas las máquinas BERNINA serie Q son el sinónimo de ingeniería suiza, precisión impresionante e innovación inigualable.

BERNINA ha combinado más de 130 años de innovación con la sabiduría de los especialistas en acolchado con máquinas de brazo largo para crear la impresionante serie Q. Gracias a las muchas funciones exclusivas, los especialistas en acolchado pueden experimentar ahora un nivel de creatividad completamente nuevo. El resultado es una serie de máquinas de brazo largo que ofrecen un rendimiento excepcional.

Al seleccionar una máquina serie Q para trabajar tanto de pie como sentado, disfrutará de funciones excepcionales, desde la interfaz personalizable, el generoso espacio de paso y el fácil enhebrado hasta el innovador regulador de puntadas BERNINA. Cuando utilice una de las máquinas de brazo largo BERNINA para una prueba de manejo, comprobará que no tienen ningún punto de comparación con las máquinas de brazo largo comunes.





Regulador de puntadas BERNINA (BSR)

Este innovador sistema, equipado con dos sensores ópticos, ofrece una calidad de puntada excelente y la máxima flexibilidad. Hay tres modos, que producen puntadas impecables de cualquier longitud independientemente de la lentitud o rapidez con la que se mueva la tela o la máquina. También hay disponible un modo manual sin regulación de puntada.



Ruta de enhebrado exclusiva

Los soportes de carrete están colocados en la parte delantera de la máquina, con una ruta de enhebrado que es fácil de seguir. La corta ruta de enhebrado va acompañada de una tensión óptima del hilo.



Control de tensión de la hebra superior

BERNINA proporciona un control de tensión de hilo numérico y ajustable electrónicamente. Con unos pocos clics, puede ajustar digitalmente la tensión del hilo y hacer un seguimiento de la configuración de sus tipos de hilos y combinaciones favoritas.



Devanador de hilo integrado

El devanador de canilla integrado (canilla de clase M) devana convenientemente los hilos en los colores coordinados para sus proyectos, independientemente del funcionamiento de la máquina.



« El acolchado es más que un hobby. Es una manera de expresarme. Me permite abrirme camino por esos grandes sentimientos de la vida... por los momentos de pena, de celebración, y crear algo que me permita recordar esas experiencias... y cuando termino, de hecho puedo envolverme en lo que he creado.»

CHRISTY BURCHAM,
ESPECIALISTA EN ACOLCHADO Y EDUCADORA

Devanador de canilla

Permite preparar rápidamente las exclusivas y grandes canillas de clase M desde la parte delantera de la máquina. También se puede ajustar en pantalla la velocidad de devanado, que es independiente del funcionamiento de la máquina.

Pantalla táctil de 4,3" a color

De fácil navegación y personalización, que ofrece un control óptimo del acolchado.

Control de tensión del hilo superior

Ajusta la tensión del hilo digitalmente y hace un seguimiento de los ajustes de los tipos de hilo favoritos. Los ajustes de tensión y de la máquina se pueden guardar en Perfil de usuario.

Se opera por completo desde delante

Las dos ruedas manuales (delantera y trasera) controlan la aguja, lo que ofrece funcionalidad y comodidad independientemente de la posición de operación.

Regulador de puntadas BERNINA doble (BSR)

Mantiene la uniformidad y consistencia de las puntadas sin importar la complejidad del motivo de acolchado; viene con tres modos de BSR, incluido uno para hilvanado.

Agujas de coser estándar

Las que son compatibles con las máquinas domésticas se pueden usar en nuestra máquina de brazo largo; las agujas de parte trasera plana son fáciles de insertar en la posición correcta.



CONOZCA LA BERNINA SERIE Q Y COMPRUEBE QUE ES POSIBLE!

Cuando pruebe una BERNINA, no querrá usar otra.

¿Solía realizar el acolchado con una máquina de coser doméstica? Imagine lo fácil que sería disponer de más espacio para manejar y mover acolchados grandes y pesados. La BERNINA serie Q le proporciona ese espacio. Muchísimo espacio. Y eso no es todo. También disfrutará de la perfecta regulación de la puntada, el

fácil acolchado de movimiento libre y una gran cantidad de funciones y capacidades exclusivas que no encontrará en otras máquinas. Por supuesto, la única manera de experimentar la superioridad de BERNINA es: venir y realizar una prueba. Su cuello y sus hombros se lo agradecerán.



Iluminación LED

50 luces LED ofrecen muchas opciones de iluminación para las tareas que esté realizando.

BERNINA
SWISS ENGINEERING

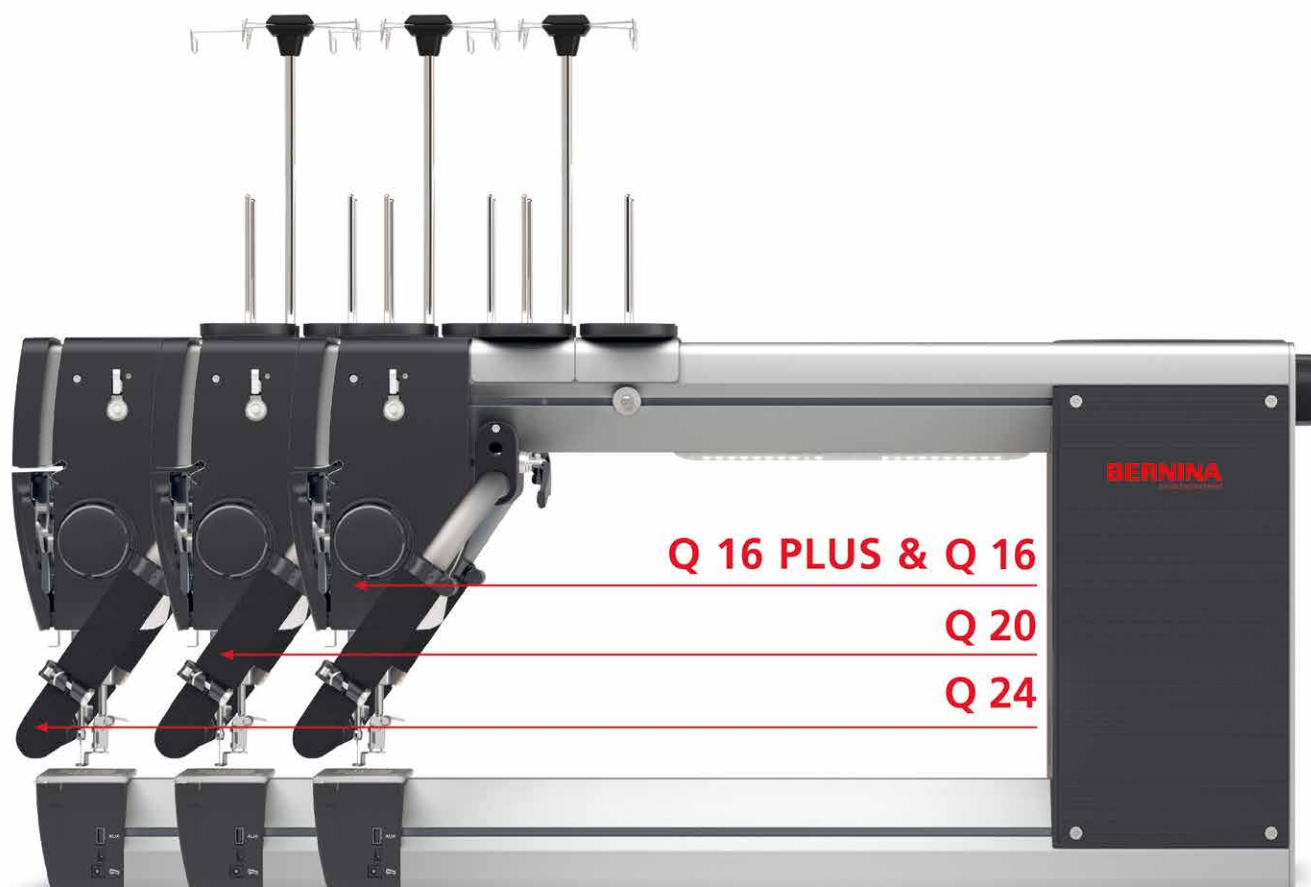
LOS DIFERENTES ESPECIALISTAS EN ACOLCHADO TIENEN DISTINTAS NECESIDADES.

¿Tiene grandes ideas, pero poco espacio? Pruebe una BERNINA Q 16, Q 16 PLUS o Q 20 por el tamaño.

Las tres máquinas pueden combinarse con un armario estándar o con mesas de altura regulable. Si quiere mejorar su máquina con un bastidor, la BERNINA Q 16 PLUS y la Q 20 son compatibles con el bastidor BERNINA Studio.

Tanto la Q 16 como la Q 16 PLUS disponen de más espacio de paso que su máquina doméstica: 40 cm (16"). Por su parte, la Q 20 le ofrece 50 cm (20") de espacio de paso y un poco de espacio extra para crear.

Sea cual sea la que elija, disfrutará de los beneficios excepcionales descritos en la página anterior. La BERNINA serie Q le brinda libertad de control y la confianza que proviene de saber que su creatividad no tiene que estar limitada por el espacio del que disponga.



La Q 24 es únicamente para la opción de bastidor.

Cuando esté preparado para soñar a lo grande, puede hacerlo realidad.

¿Está preparado para avanzar? No se preocupe, la Q 20 y la Q 16 PLUS también se pueden usar con uno de los bastidores BERNINA, al igual que nuestra máquina Q más grande, la Q 24. Opcionalmente, el bastidor Studio es compatible con la Q 16 PLUS y la Q 20, y nuestros bastidores PRO pequeño, clásico y grande son compatibles con la Q 20 y la Q 24.





ESPACIOS PEQUEÑOS.

GRANDES IDEAS.

VEA LAS EXCELENTES FUNCIONES QUE ENCONTRARÁ EN TODAS LAS MÁQUINAS BERNINA SERIE Q:

- Pantalla táctil de 4,3" a color convenientemente colocada
- 50 luces LED para una iluminación óptima del brazo libre
- Ayuda, animaciones y tutoriales en pantalla
- Volante manual delantero
- Volante manual trasero
- Enhebrador integrado
- Control digital de tensión del hilo superior
- Sensor del hilo superior
- Tipo de canilla BERNINA clase M
- Devanadora de canilla integrada
- Indicador de hilo de canilla
- Regulador de puntadas BERNINA (BSR)
- Máxima longitud de puntada en modo BSR (una puntada por cada 2,5 cm/pulgada)
- Mínima longitud de puntada en modo BSR (24 puntadas por cada 2,5 cm/pulgada)
- Elevación automática del prensatelas
- Cinco perfiles de usuario
- Prensatelas estándar: #9
- Prensatelas opcionales: #15, #24, #26, #29, #43, #44C, #72, #72S, #73, #74, #96
- Medidor de tensión del hilo superior
- Sistema de agujas compatible con agujas de máquina doméstica
- Doble aguja compatible con el accesorio de placa de aguja doble

Funciones diferenciadas de la máquina

BERNINA Modelo de brazo largo	Q 16 trabajar sentado	Q 16 PLUS trabajar sentado	Q 20 trabajar sentado
Espacio de paso (longitud y altura)	L: 420 mm (16 ½") H: 280 mm (11")		L: 508 mm (20") H: 280 mm (11")
Control de pedal programable	✓	✓	✓
Puertos USB	1	1	2
Máxima velocidad de puntada (puntadas por minuto o SPM)	2000 SPM	2200 SPM	2200 SPM
Conexiones de accesorios opcionales	✓	✓	✓

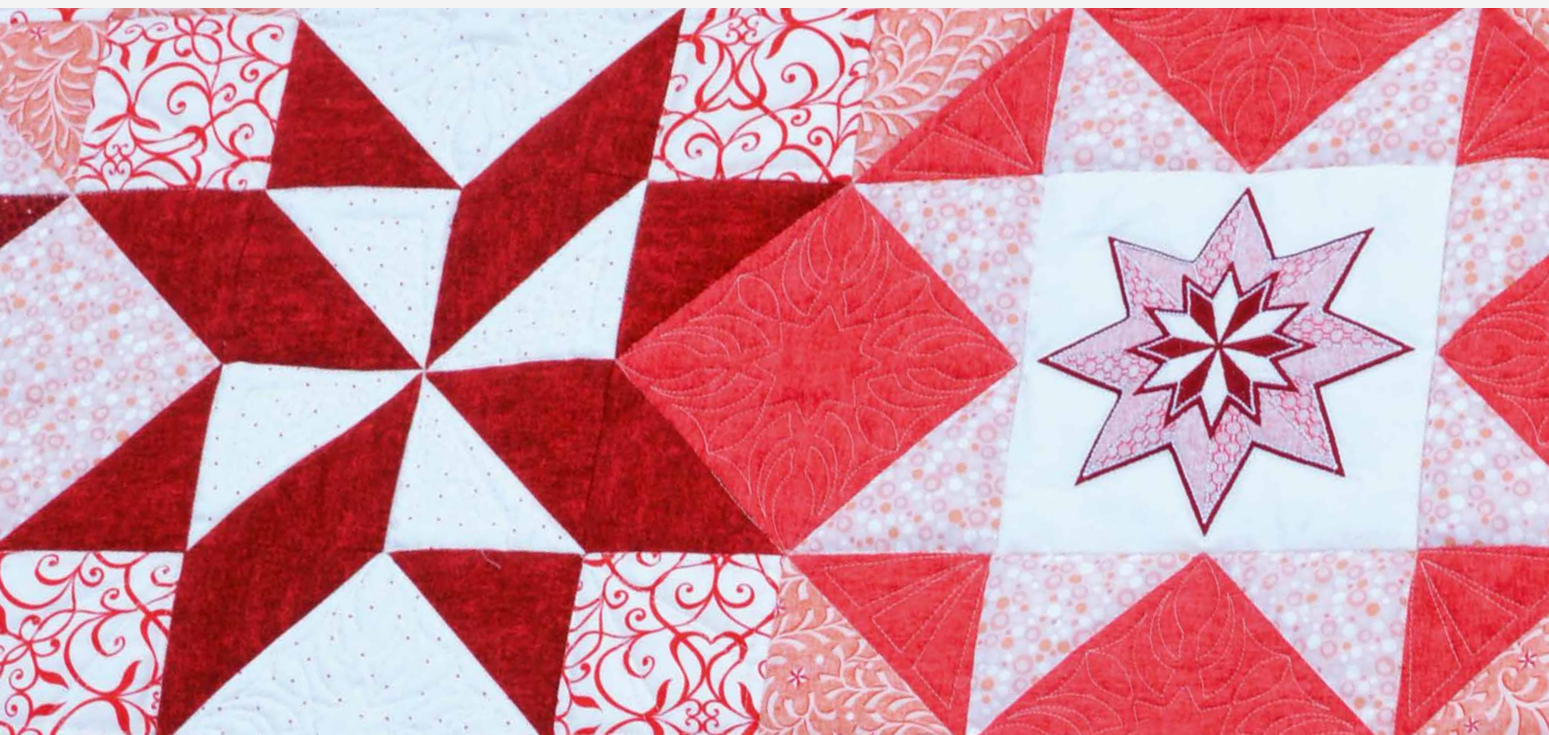
SIÉNTESE, ACOMÓDESE Y PREPÁRESE PARA CREAR.

Grandes ideas. Espacios pequeños.

Cuando combine el gran espacio de paso de la serie Q con nuestras mesas exclusivas, podrá comprobar cómo BERNINA está redefiniendo la experiencia del acolchado. Así que prepárese para dar vida a sus grandes ideas, incluso si dispone de poco espacio.

Precisión de alta velocidad. Ergonomía excepcional. Personalización total.

En una palabra, BERNINA. Ya se sienta delante de la Q 16, la Q 16 PLUS o la Q 20, experimentará una libertad inigualable, desde el amplio espacio de acolchado hasta el exclusivo regulador de puntadas BERNINA o el fácil acolchado de movimiento libre. Y al disponer de todo lo necesario para operar la serie Q en la parte delantera de la máquina, crear es más fácil y más imaginativo que nunca.



«Ya no me limito a dar puntadas perfectas en mi máquina de coser, ahora las consigo en mi máquina de brazo largo».

RON STEINBACHER, ENTUSIASTA DEL ACOLCHADO



Cuando se trata de comodidad y opciones, nadie ofrece más flexibilidad que BERNINA.

Nuestras máquinas Q 16, Q 16 PLUS y Q 20 pueden combinarse con opciones para trabajar sentado que se adaptan específicamente a sus necesidades. Con toda seguridad, encontrará la configuración perfecta para usted, desde nuestra mesa clásica, con una generosa área de trabajo, hasta las mesas de altura regulable, con una versión plegable que se puede guardar de manera óptima. Además, nuestras máquinas Q 16 PLUS y Q 20 pueden crecer con usted porque también funcionan con nuestros bastidores y están preparadas para la automatización.



« La pareja perfecta para amantes del brazo largo como yo».

AMANDA MURPHY, DISEÑADORA DE ACOLCHADOS Y PATRONES

CUANDO SE TRATA DE SENTARSE A ACOLCHAR, TODAS LAS OPCIONES DE Q SON PERFECTAS.

LA MANERA EN QUE DESARROLLE SU VISIÓN DEL ACOLCHADO DEPENDE DE USTED.

Las mesas BERNINA están diseñados para combinarlas con las máquinas de brazo largo Q 20, Q 16 PLUS y Q 16. La variedad de tamaños, opciones y funciones garantiza que encontrará la que mejor se adapte a su espacio y a sus necesidades de acolchado específicas.

POTENCIE SU ACOLCHADO CON NUESTRA MESA ELEVABLE SERIE Q*.

Esta mesa eléctrica y de altura regulable es la opción preferida. No solo resulta sencillo ajustar la posición de acolchado, sino que también el lado plegable extensible proporciona espacio extra de acolchado y es ideal para acolchados más grandes y voluminosos. Tanto si se sienta para trabajar como si trabaja de pie, esta es solo una manera más en la que BERNINA mejora su potencial de acolchado.

- Altura fácilmente regulable de 72 a 121 cm (28" a 48")
- Tamaño de la superficie de la mesa: 125 x 100 cm (49" x 39")
- Tamaño de la superficie de la mesa desplegada: 200 x 100 cm (79" x 39")
- Regulación eléctrica de la altura
- Ruedas incluidas
- Soluciones de almacenamiento integradas
- Instalación fácil, intuitiva y rápida



* No todas las mesas están disponibles en todos los países. Consulte las opciones de mesa disponibles a su distribuidor local.



PIENSE A LO GRANDE EN ESPACIOS PEQUEÑOS CON NUESTRA MESA PLEGABLE.

Diseño que ahorra espacio. Precio asequible. Calidad excelente. Con esta mesa supercompacta, el espacio no es un obstáculo para dar vida a sus grandes ideas. Puede ponerse en tres alturas diferentes y proporciona una superficie de trabajo sorprendentemente grande. Cuando termine un acolchado, retire la máquina y pliegue la mesa a una anchura de 23 cm (9 pulgadas) para guardarla fácilmente.

- Para los que disponen de espacios pequeños
- Posiciones de altura: 71, 76 y 81 cm (28", 30" y 32")
- Tamaño de la superficie de la mesa: 90 x 120 cm (36" x 47")
- Colocación rápida y cómoda
- Fácil almacenamiento
- Sin necesidad de herramientas



MAXIMICE LA MAGIA CON ESTOS IMPRESIONANTES ACCESORIOS DE LA SERIE Q PARA TRABAJAR SENTADO.



Prensatelas multiuso para zurcir y acolchar #9

Este prensatelas, que viene de serie con todas las máquinas BERNINA serie Q, es perfecto para el acolchado de movimiento libre.



Prensatelas para bordar #15

Se recomienda utilizar la suela ligeramente elevada para apliques y para el acolchado de movimiento libre.



Prensatelas para bordar de movimiento libre #24

El diseño de suela abierta es ideal para los apliques y para el acolchado de movimiento libre.



Prensatelas para bordar con forma de gota #26

Recomendado para el acolchado denso, por ejemplo, para la aplicación de hilos de colores.



Prensatelas para acolchado #29

Perfecto para el acolchado de movimiento libre con diseños de relleno y adornos.



Prensatelas para coser cordones #43

Diseñado para apliques con cordón, hilo y cinta de hasta 2 mm de diámetro.



Prensatelas «Eco/Quilt» y «CutWork» #44C

Ideal para acolchado eco y de sombreado, acolchado de movimiento libre, aplicación de hilos de colores y acolchado automatizado.



Prensatelas ajustable para reglas #72

Le permite coser a lo largo de reglas.



Prensatelas ajustable para reglas con hendidura #72S

Permite coser a lo largo de las reglas para crear líneas, círculos, plumas y otros diseños decorativos.



Prensatelas ajustable para punteado #73

La patilla abierta simplifica el acolchado de movimiento libre para trabajar en diseños pequeños y detallados.



Prensatelas de copa deslizante ajustable #74

Para el acolchado de movimiento libre, eco y de sombreado, ayuda a acolchar alrededor de los elementos dimensionales.



Prensatelas para reglas #96

Prensatelas de movimiento libre utilizado principalmente en combinación con plantillas acrílicas transparentes de 0,6 cm (1/4").



Adaptador eco-quilt

Se utiliza con los prensatelas ajustables para reglas #72S y #96 para crear modelos de eco-quilt.



Placa de aguja doble

Se ajusta fácilmente en su lugar para la costura decorativa con dos agujas de 3 o 4 mm.



Adaptadores para couching work

Se usa con el prensatelas ajustable para reglas #72S para hilo, cordón, lana y cintas de fieltro y metalizadas.



Cup Clip

Utilícelo con el prensatelas #96 para el acolchado sobre costuras gruesas, bordados o apliques; es ideal para el pantógrafo y para Q-matic.

Fluido de silicona Lubricador/ refrigerador de hilo

Se recomienda para trabajar con hilos metalizados y de trenzado flojo.



Puntero láser para agujas

Le permite colocar la aguja con precisión, sin intentos fallidos y sin usar el volante manual.

Lápiz lubricador Utilícelo periódicamente para asegurarse de que la máquina de acolchado funcione suavemente.

USB Stick Para almacenar datos, patrones de acolchado y archivos actualizados.



Soporte de carrete vertical

Le proporciona espacio extra para sus hilos favoritos.

ACCESORIOS PARA LAS MESAS DE LA SERIE Q

Aros antideslizantes

Le ofrecen más control mientras acolcha y ayudan a sujetar la tela para un guiado preciso.

- Acolchado liso y sin arrugas
- Incluye aros antideslizantes de 20 y 28 cm (8" y 11")



Funda

Ideal para proteger su máquina del polvo cuando no la esté usando.

- Compatible con la Q 20, la Q 16 PLUS y la Q 16

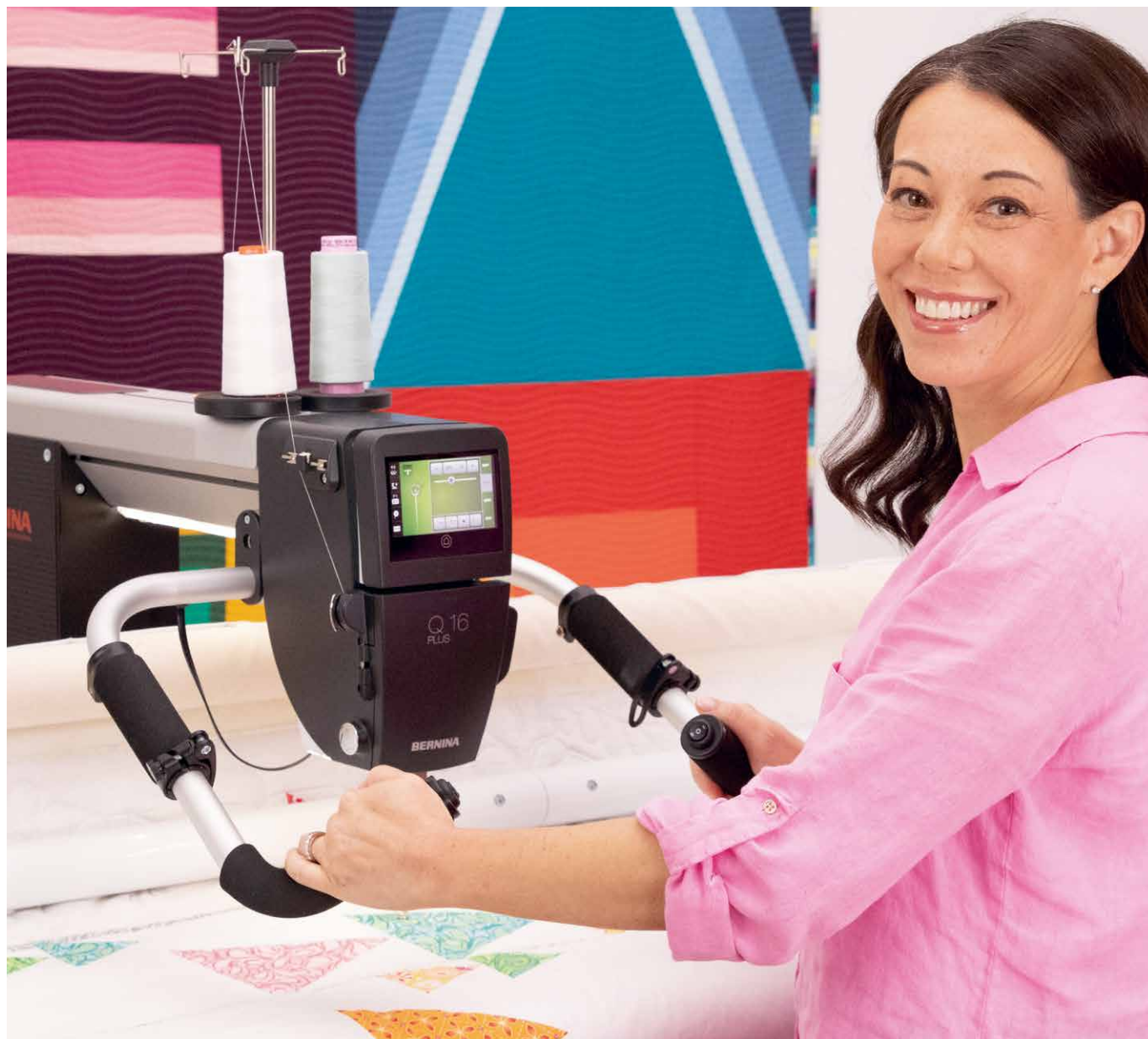


Kits de reglas

Contienen reglas con diferentes plantillas de varios tamaños y estilos.

- Funcionamiento fácil y preciso de la regla
- Se utilizan con los prensatelas ajustables para reglas #72, #72S y con el prensatelas para reglas #96





¿PREPARADO PARA MEJORAR SU TRABAJO CON UN BASTIDOR? BERNINA TIENE EXACTAMENTE LO QUE BUSCA.

Tanto si dispone de poco espacio o de un espacio verdaderamente grande, un presupuesto pequeño o grande, BERNINA tiene los bastidores y las máquinas para llevar sus creaciones a un nivel completamente nuevo.

made to create **BERNINA**

No todos los modelos y accesorios están disponibles en todos los países. Nos reservamos el derecho de hacer modificaciones en las funciones, el equipo y el diseño de las máquinas. Hay información adicional disponible en su tienda local de BERNINA.

BERNINA recomienda hilos de

Mettler[®]