



BERNINA®

”Jeg garanterer
fuld
tilfredshed”

H. P. Ueltschi
Indehaver af BERNINA
Symaskinefabrik

Du har besluttet dig for **BERNINA** og har dermed truffet et sikkert valg, som du vil **have glæde af i mange år**. I over 100 år har min familie koncentreret sig om at yde fuld tilfredshed til vore kunder.

Det er mit personlige ønske at fortsætte traditionen med at tilbyde schweizer-præcision ned til mindste detalje, fremtidsorienteret syteknologi og en omfattende kundeservice.

Den nye **BERNINA activa 125** har en ungdommelig udstråling, der kombineret med et stort udvalg af funktioner, vil give dig **større syoplevelser** end nogensinde før.

Glæd dig over moderne og kreativ syning med BERNINA: Vores store udvalg i tilbehør samt inspirerende **sy-publikationer**, fyldt med praktiske tips, hjælper dig på vej.

Ethvert spørgsmål vil venligt og effektivt blive besvaret af vore

højtuddannede **BERNINA forhandlere**, der også med glæde vil servicere din maskine.

Fritz Gegauf AG • BERNINA Nähmaschinenfabrik • CH-8266 Steckborn/Schweiz

030595.50.08_0201_a125_DA

Vigtige Sikkerhedsforskrifter

Ved brug af et elektrisk apparat skal der tages følgende grundlæggende sikkerhedsforanstaltninger.

Læs venligst disse sikkerhedsforskrifter grundigt igennem, før symaskinen tages i brug.

Træk altid stikket ud af kontakten, når maskinen ikke er i brug.

FARE



Beskyttelse mod elektriske stød:

1. Lad ikke maskinen stå uden opsyn, når strømmen er sat til.
2. Efter endt brug og før rengøring af maskinen, træk stikket ud af stikkontakten.
3. Træk stikket ud af stikkontakten før udskiftning af pære.
Anvend kun pærer af samme type (12 Volt / 5 Watt).

ADVARSEL



Beskyttelse mod forbrændinger, ildebrand, elektriske stød og personskader:

1. Brug ikke maskinen som legetøj. Vær ekstra forsigtig, når maskinen bruges af børn eller i nærheden af børn.
2. Anvend kun maskinen til de i brugsanvisningen foreskrevne formål. Anvend kun tilbehør anbefalet af BERNINA som beskrevet i denne brugsanvisning.
3. Anvend ikke maskinen, hvis:
 - ledning eller stik er beskadiget
 - den ikke syr ordentligt
 - den har været tabt på gulvet eller den er blevet beskadiget
 - den har været i berøring med vandIndlever maskinen til den nærmeste autoriserede **BERNINA** forhandler til kontrol, reparation, elektrisk eller mekanisk justering.
4. Under syningen må maskinens lufthuller ikke blokeres. De skal holdes fri for trævler, støv og stofrester.

5. Hold fingrene langt væk fra alle bevægelige dele.
Vær især forsigtig i nærheden af symaskinenålen.
6. Anvend altid en original **BERNINA**-stingplade.
En forkert stingplade kan forårsage knækkede nåle.
7. Anvend aldrig krumme nåle.
8. Træk eller skub aldrig stoffet under syning.
Det kan medføre knækkede nåle.
9. Sæt altid hovedafbryderen på "0" ved arbejdsopgaver inden for nålens område: F.eks. trådning, udskiftning af nål, trykfod osv.
10. Ved de i brugsanvisningen nævnte vedligeholdelsesopgaver, såsom udskiftning af pære, smørring af maskinen osv., skal stikket trækkes ud af stikkontakten.
11. Kom aldrig nogen form for genstand i maskinens åbninger.
12. Anvend ikke maskinen udendørs.
13. Anvend ikke maskinen, hvor der bruges freon (spray) eller oxygen.
14. Sluk altid maskinen ved at sætte hovedafbryderen på "0" inden stikket trækkes ud af stikkontakten.
15. Når stikket trækkes ud af stikkontakten, skal man altid trække i stikket og ikke i ledningen.
16. Producenten hæfter ikke for evt. skader opstået på grund af fejlagtig betjening af maskinen.
17. Denne maskine er udstyret med dobbelt isolering.
Brug kun identiske erstatningsdele.
Se afsnittet "Vedligeholdelse af dobbeltisolerede produkter".

VEDLIGEHOLDELSE AF DOBBELTISOLEREDE PRODUKTER

Et dobbeltisoleret produkt er udstyret med to isoleringsenheder i stedet for en jordforbindelse. Et dobbeltisoleret produkt har ikke jordstik og et sådant skal heller ikke sættes i. Vedligeholdelse af et dobbeltisoleret produkt kræver stor omhyggelighed og godt kendskab til systemet og skal derfor kun udføres af kvalificeret personale. Anvend kun originalt tilbehør til service og reparation. Et dobbeltisoleret produkt er mærket med ordene: "dobbeltisolering" eller "dobbeltisoleret".

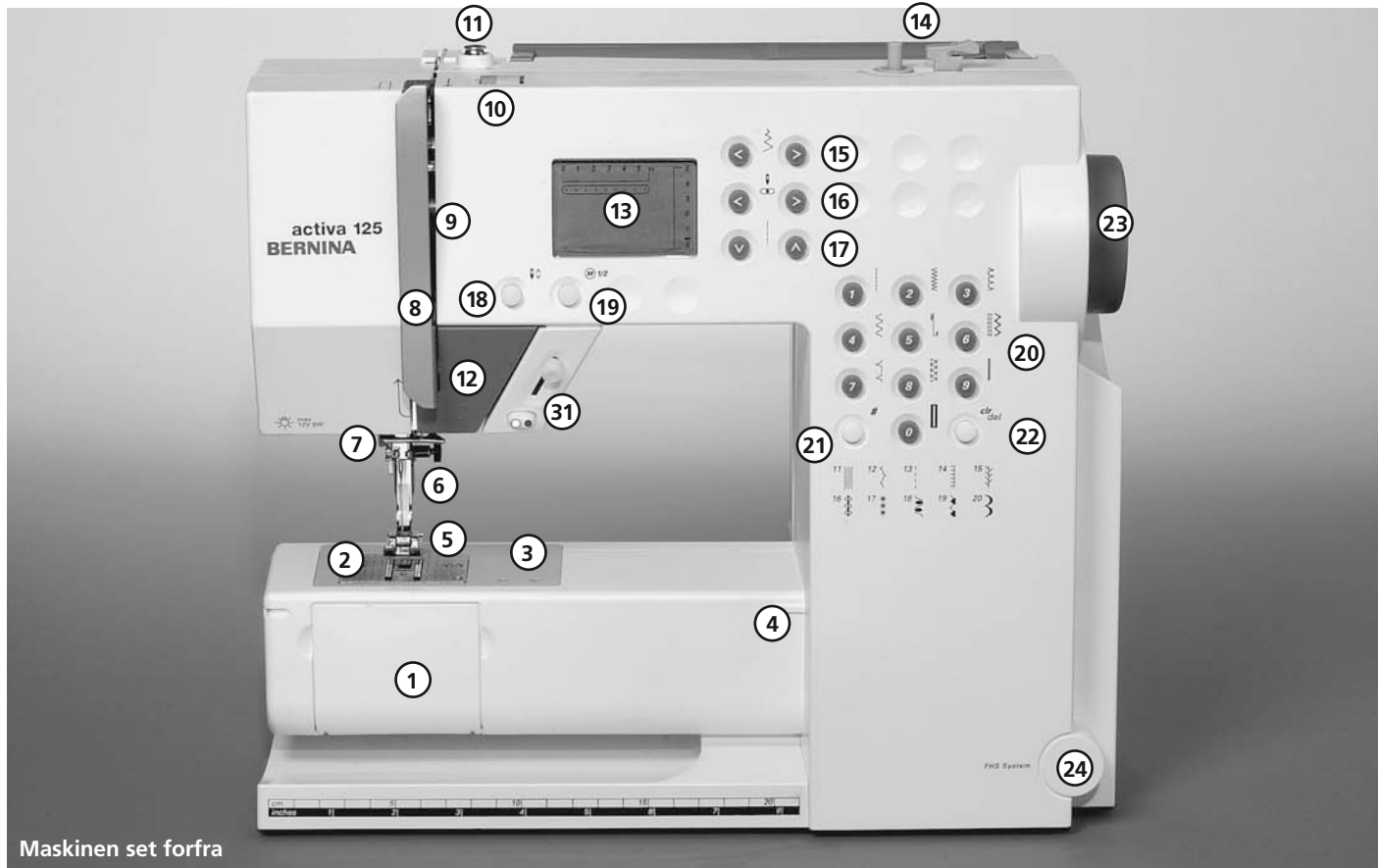
Symbolet  kan være vist på produktet.

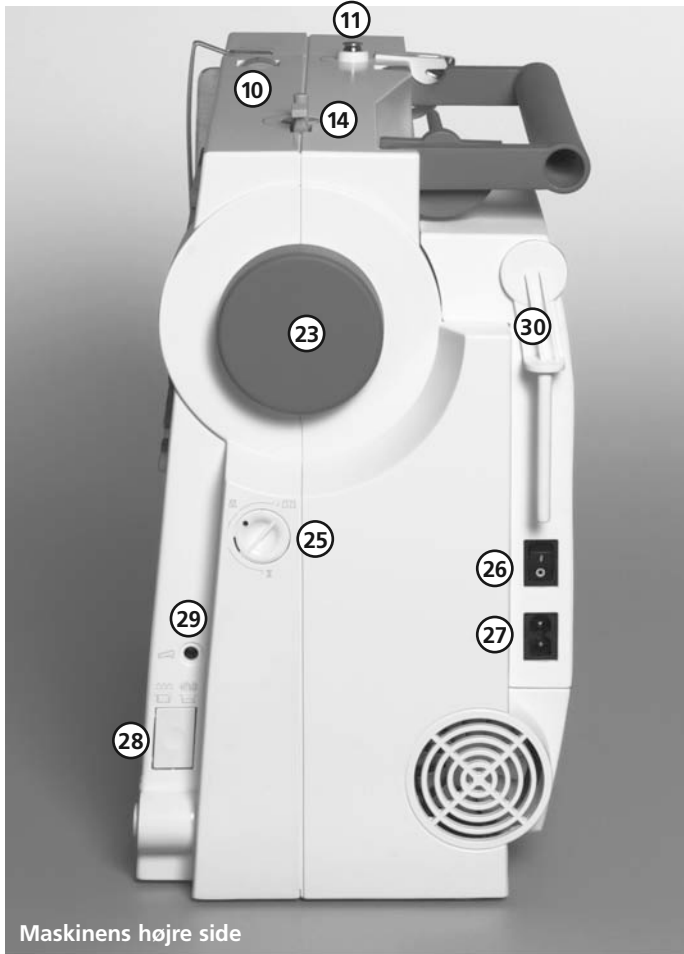


GEM DISSE SIKKERHEDSFORSKRIFTER!

Denne maskine er kun beregnet til husholdningsbrug.

Sycomputerens detaljer/Betegnelser



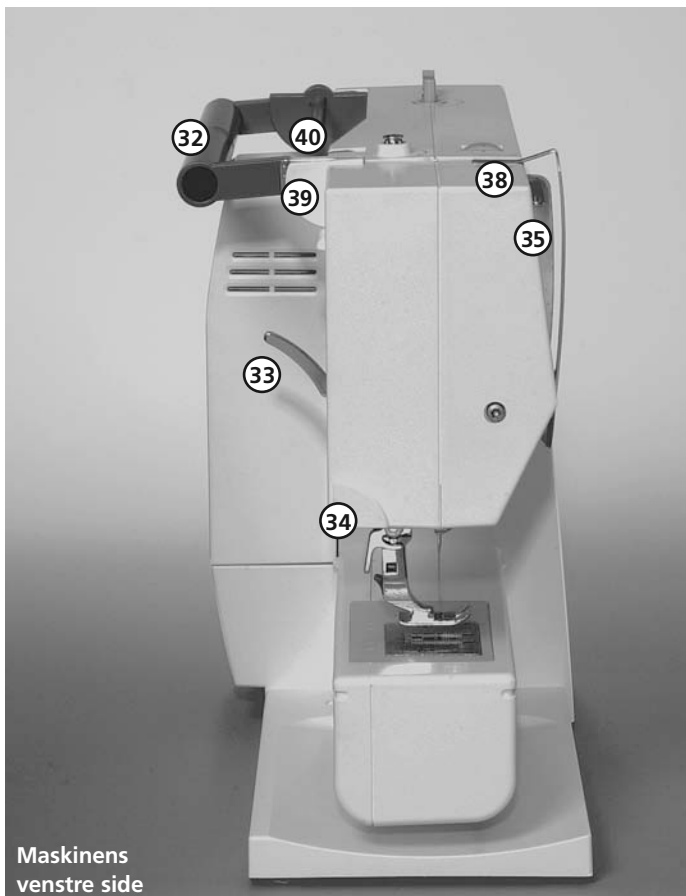


Maskinens højre side

- | | |
|---|--|
| 1 Klapdæksel | 25 Knap til justering af balance |
| 2 Stingplade | 26 Hovedafbryder (tænd/sluk) |
| 3 Fastgørelse af ekstratilbehør | 27 Netstik |
| 4 Fordybning til fastgørelse af forlængerbord | 28 Transportørsænkning |
| 5 Trykfod | 29 Tilslutning til igangsætter |
| 6 Nåleholder med nåleskrue | 30 Trådspoleholder (lodret, sammenfoldelig) |
| 7 Trådføring | 31 Start-Stop-Enhed (fås som ekstratilbehør) |
| 8 Trådgiverafdækning | |
| 9 Trådføringskanal | |
| 10 Reguleringshjul til trådspænding | |
| 11 Spoleforspænding | |
| 12 Hæfteknop | |
| 13 Display | |
| 14 Spoleapparat (med til-/frakobling) og trådkniv | |
| 15 Stingbreddetaster | |
| 16 Nålepositionstaster | |
| 17 Stinglængdetaster | |
| 18 Nålestop oppe/nede | |
| 19 1/2 motorhastighed | |
| 20 Sømvalgstaster | |
| 21 #tast | |
| 22 clr/del-tast | |
| 23 Håndhjul | |
| 24 Bøsning til knæløfter (FHS) | |



Maskinen set bagfra



- 32 Bærehåndtag
- 33 Trykfodsløfter (manuel)
- 34 Trådkniv
- 35 Trådgiver
- 36 Hul til fastgørelse af stoppering
- 37 Tap til fastgørelse af tilbehørsskab
- 38 Trådspændingsskiver
- 39 Bageste trådføring
- 40 Vandret trådspoleholder

Maskinens
venstre side

Tilbehør

- igangsætter
- brugsanvisning
- netledning
- Tilbehørstaske for standardtilbehør



Standardtilbehør*

4 spoler (+ 1 i spolekapslen i maskinen)
 Nålesortiment (130/705H)
 Trænsekniv
 Skruetrækker
 Vinkelskruetrækker Torx
 Skruetrækker Torx
 Rensbørste
 Kantlineal
 Udligningsplade
 3 fordelingstrisser
 Skumgummiplade

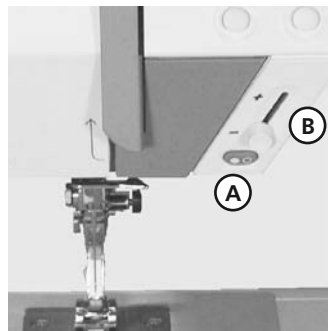
Transportørfod nr. 1
 Overlockfod nr. 2
 Knaphulsfod nr. 3
 Lynlås fod nr. 4
 Blindstingsfod nr. 5

* kan variere fra land til land;
 se trykfods-sortimentet s. 24

Støvhætte**

- beskytter maskinen mod støv og snavs
- med rum til tilbehør

Start-Stop-Enhed**



** fås som ekstratilbehør

Med Start-stop-enheden (SSU) kan start- og stop-funktionen kontrolleres med hånden.

- tryk på start-stop-tasten **A** = maskinen starter
- med hastighedskontrollen **B** kan syhastigheden, med hånden, indstilles efter ønske.
- stop syning = tryk på start-stop-tasten **A** igen

Bemærk:

Er igangsætteren tilsluttet symaskinen, virker Start-Stop-Enheden ikke.

Tilbehørsskab**



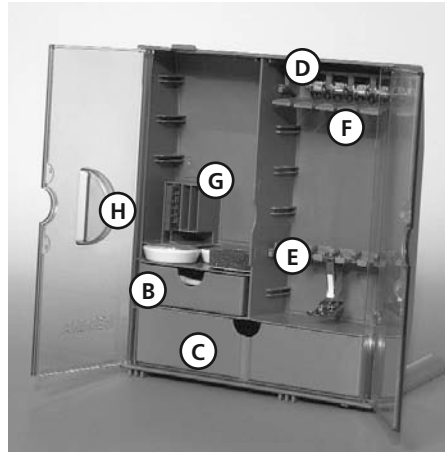
Fritstående tilbehørsskab

- træk begge fødder ud indtil de kikker på plads
- placér skabet det ønskede sted

Opbevaring af tilbehør

Standard tilbehør ligger i en plastik pose. Skabet indeholder en lille og en stor skuffe (B og C) samt spoleholdere D og trykfødder E. (Ekstra holdere og skuffer kan fås som ekstratilbehør.)

- skub spolen ind i spoleholderen D



- med et let tryk på holderens tunge F, tages spolen ud
- trykfodsskaftet hænges på den medfølgende holder E
- snap-on sålerne kan opbevares i den store skuffe C
- nålesortimentet kan opbevares i rum G



Tilbehørsskabet sættes på sycomputeren

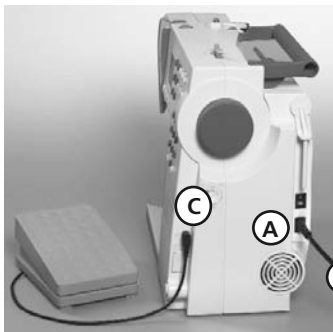
- luk dørene
 - skub fødderne på plads
 - sæt skabet på sycomputeren (grebet A skal klikke); trykfodsløfteren går ind i åbningen H
- Bemærk:** Sænk først trykfodsløfteren!

Tilbehørsskabet tages af

- Tryk på grebet A øverst på skabet
- Træk skabet bagud

** fås som ekstratilbehør

Netledning



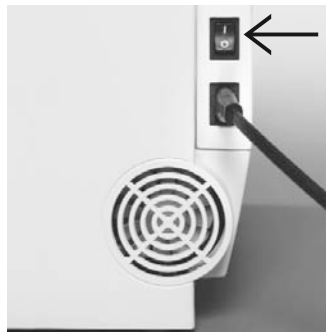
Netledningen

- A sættes i maskinen
- B sættes i stikkontakten

Igang sætterledning

- C sættes i maskinen

Hovedafbryder



Vippeafbryderen

- Vippeafbryderen sidder på samme side som håndhjulet
- 1 Maskinen er tændt
 - 0 Maskinen er slukket

Sylyset tændes og slukkes samtidig med maskinen.

Overhold sikkerhedsforskrifterne!

Igang sætter



Igang sætteren bruges til regulering af syhastigheden

Syhastigheden reguleres med et større eller mindre tryk på igangsætteren.



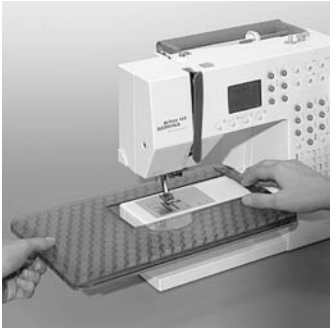
Ledning rulles op

- Rul ledningen op på undersidens hjul
- Sæt stikket ind i rillen

Under syning

- Rul ledningen ud

Forlængerbord*



Forlængerbordet gør arbejdsfladen større.

Fastgørelse

- løft nål og trykfod
- anbring bordet over friarmen og fastgør det med et fast tryk ind i fastgørelseskammen

* Fås som ekstratilbehør

Bordet tages af

- løft nål og trykfod
- træk bordet ud fra fastgørelseskammen
- træk bordet vandret ud til venstre

Afstandsmåling

"0" svarer til den midterste nåleposition

Kantlineal

- Montér i rillen (på forlængerbordets underside) fra højre eller venstre
- den kan frit indstilles i hele bordets bredde

Bemærk:

Det kan være nødvendigt at fjerne trykfoden når kantlinealen monteres!

Free-Hand-System (FHS) knæløfter*



Montering af knæløfteren

Sæt knæløfteren i bøsningen i bundpladen: I alm. siddestilling skal den nemt kunne betjenes med knæet.

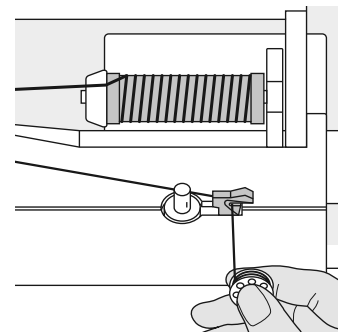
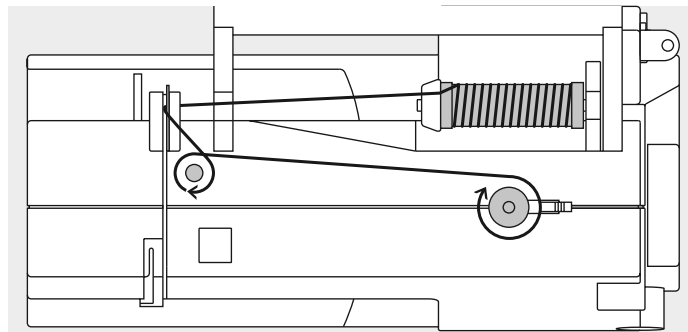
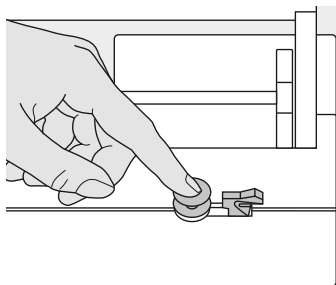
Din BERNINA forhandler foretager gerne evt. justering.

Knæløfteren hæver og sænker trykfoden

- skub knæløfteren mod højre
- trykfoden løftes
- transportøren sænkes samtidig
- transportøren hæves igen ved første sting

* Fås som ekstratilbehør

Undertråden spoles



Undertråden spoles

- sæt hovedafbryderen på "1"
- Isæt den tomme spole på akslen

- før tråden igennem den bageste trådføring og rundt om forspændingen i pilenes retning
- vikl tråden et par gange omkring den tomme spole
- tryk tilkoplingsknappen mod spolen
- tryk på igangsætteren
- spolingens stopper automatisk, når spolen er fuld
- tag spolen af

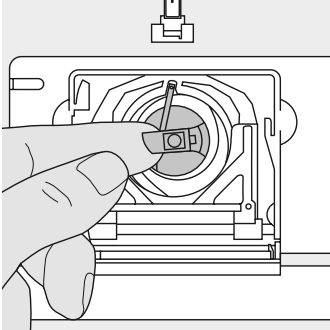
Trådkniv

- træk tråden hen over trådkniven

Bemærk:

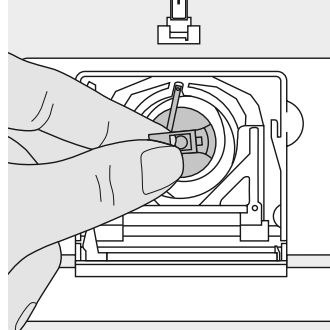
Når undertråden spoles fra den lodrette trådspoleholder (s. 15), kan det være nødvendigt at justere hastighe-

Spolekapsel



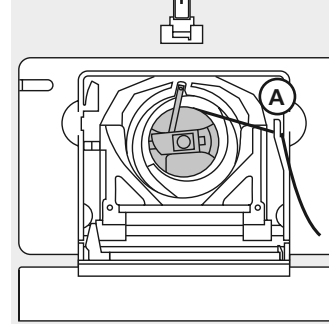
Spolekapslen tages ud

- løft nålen
- sæt hovedafbryderen på "0"
- åbn klappedækslet
- tag fat om spolekapslens klaphængsel
- tag spolekapslen ud



Spolekapslen sættes i

- hold i spolekapslens klaphængsel
- spolekapslens horn skal pege opad
- sæt kapslen i, så den går i hak



Trådkniv til undertråd

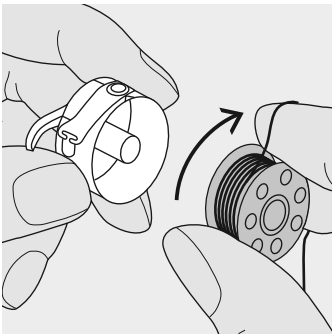
- sæt spolekapslen i
- træk tråden ned over trådkniven **A**
- tråden skæres af
- luk klappedækslet

Bemærk:

Det er ikke nødvendigt at hente undertråden op, da tråddenden er lang nok til at begynde syningen.

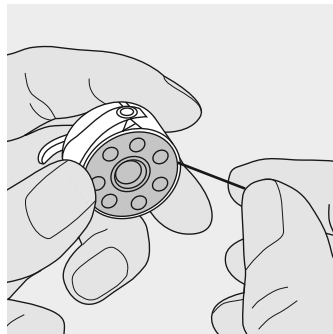
Overhold sikkerhedsforskrifterne!

Spolen sættes i

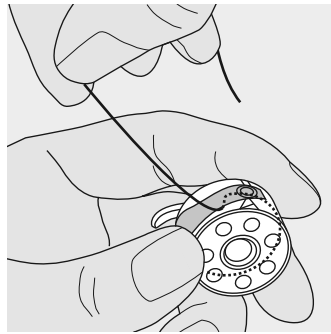


Spolen sættes i

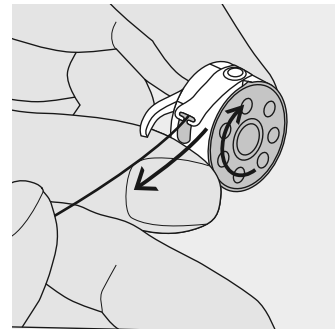
Læg spolen i kapslen, så tråden spoles af i urets retning.



Før tråden fra højre ind i slidsen

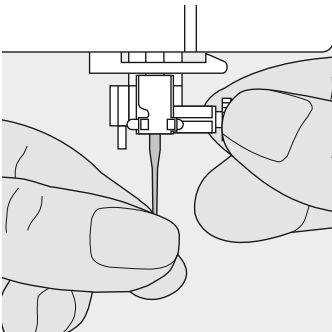


Før tråden til venstre ind under fjederen, indtil ...



... den er i den T-formede slid for enden af fjederen.
Når der trækkes i tråden, skal spolen dreje i urets retning.

Nål skiftes



Nål fjernes

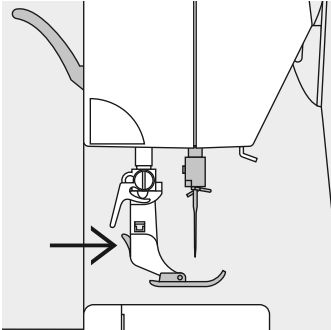
- løft nålen
- sæt hovedafbryderen på "0"
- sænk trykfoden
- løsn nåleholderskruen
- træk nålen ned

Nål sættes i

- den flade side af kolben skal vende bagud
- skub nålen op, indtil den støder på
- stram nåleholderskruen igen

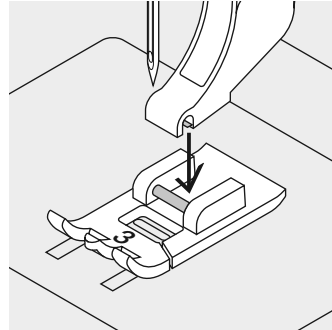
Overhold sikkerhedsforskrifterne!

Trykfod skiftes



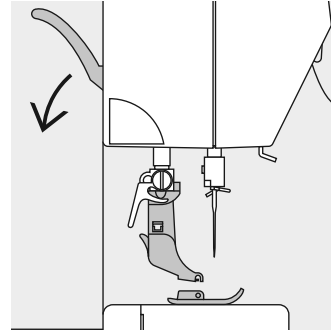
Snap-on sål skiftes

- nål og skaft i højeste position
- sæt hovedafbryderen på "0"
- tryk på knappen bagpå trykfodsskaftet = trykfodssålen falder af



Snap-on sål sættes på

- læg snap-on sålen under skaftet, således at stiften ligger under åbningen i skaftet



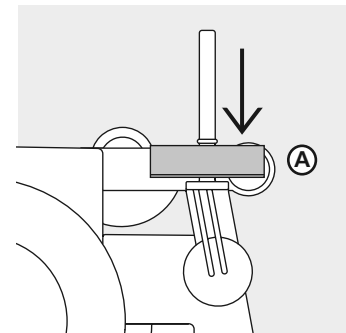
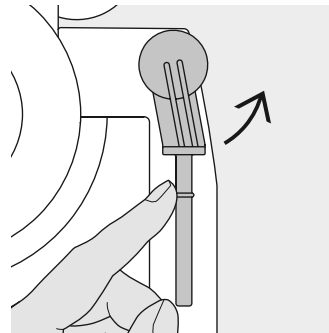
- sænk trykfodsløfteren; snap-on sålen fastgøres

Overhold sikkerhedsforskrifterne!

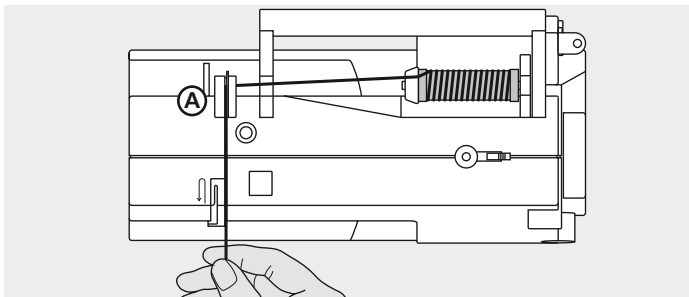
Ekstra trådspoleholder

Sammenklappelig lodret trådspoleholder

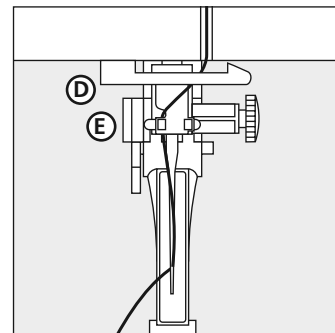
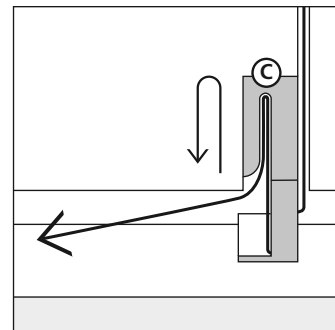
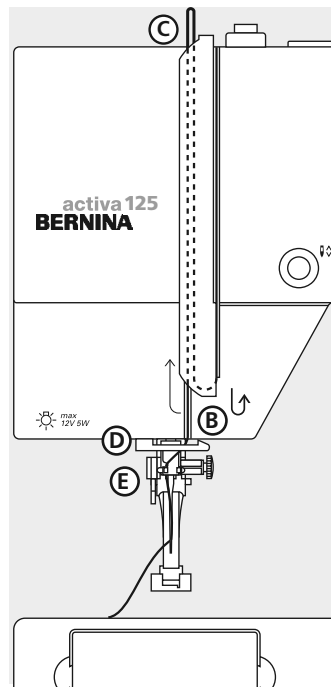
- findes bag på maskinen ved side af håndhjulet
- uundværlig ved syning med flere tråde, f.eks. syarbejder med dobbeltnål
- sving holderen op indtil den klikker på plads i lodret stilling
- når der bruges store ruller, sættes skumgummipladen **A** på for at øge stabiliteten



Overtråden trådes

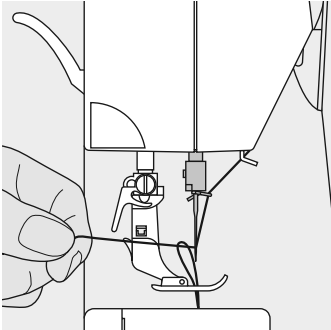


- nål og trykfod løftes
- sæt hovedafbryderen på "0"
- sæt sytråden på trådspoleholderen og sæt en passende fordelingstrisse på – trådrullens diameter = fordelingstrissens størrelse
- før tråden igennem den bageste trådføring **A**
- derefter ind i overtrådsspændingens slids
- træk tråden nedad på højre side af trådgiverafdækningen til **B**
- herefter opad på venstre side af afdækningen til **C**, hvor pilene følges
- før tråden ned gennem trådføringerne **D** og **E**



Overhold sikkerhedsforskrifterne!

Undertråden hentes op



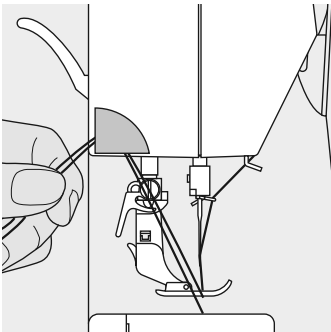
Undertråden hentes op

- hold fast i overtråden
- sy et sting
- træk i overtråden indtil undertråden kommer til syne i stingpladens hul
- træk undertråden op af hullet og læg begge tråde ind i trykfodens slids og bagud under foden
- træk trådene over trådkniven

Bemærk:

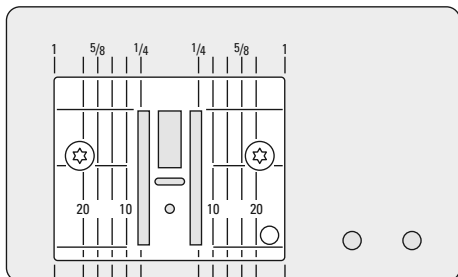
Til nogle syarbejder skal undertråden trækkes op igennem stingpladen. Til de mest almindelige syarbejder er tråddenden dog lang nok, når man har brugt undertrådkniven.

Trådkniv



- træk begge tråde forfra og bagud over trådkniven
- trådene løsnes så snart det første sting sys

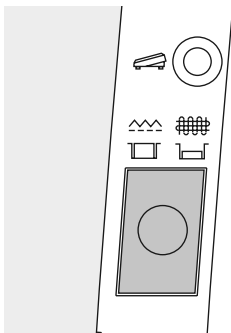
Stingplade



Markeringer på stingpladen

- stingpladen er forsynet med markeringer på langs i mm og inch
- de forreste er mm-angivelser
- de bageste er inch-angivelser
- markeringerne angiver afstanden til nålen, når denne er i midterpositionen
- der er markeringer både til højre og venstre for nålen
- markeringerne er uvurderlige ved præcisionssyning
- de vandrette linier anvendes ved syning af hjørner osv.

Transportør



Knap under håndhjulet



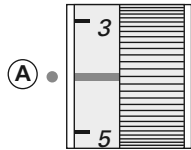
Når knappen er i niveau med bundpladen =
Transportøren er på sytegn



Når knappen er trykket ind = Transportøren er
sænket

- til frihåndssyning (stopning, broderi osv.)

Trådspænding



Grundindstilling

- den røde markering på reguleringshjulet skal stå ud for markeringen **A**
- ved normale syarbejder skal trådspændingen ikke ændres
- ved specielle syarbejder kan trådspændingen tilpasses materialet

Lavere trådspænding

Stil reguleringshjulet på 3–1

Højere trådspænding

Stil reguleringshjulet på 5–10

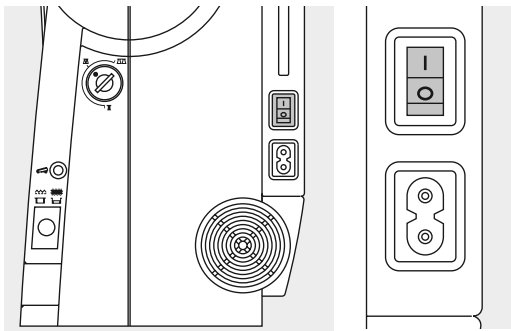
Spændingen er fra fabrikken indstillet til at give det bedste resultat. Metrosene 100/2 (Arova Mettler, Schweiz) er brugt til både over- og undertråd.

Hvis anden sy- eller broderitråd anvendes, skal spændingen evt. justeres for at passe til materialet og den valgte søm.

Eksempel:

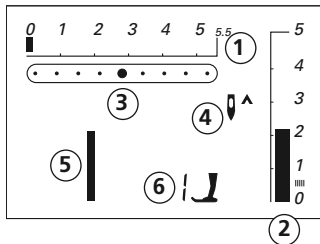
	Spænding	Nål
Metaltråd	ca. 3	90
Monofil	ca. 2–4	80

Almen betjening



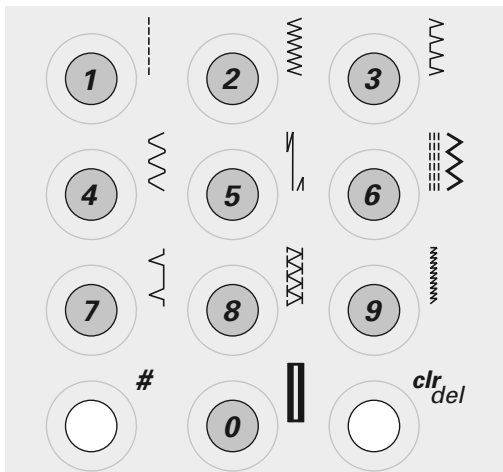
Sycomputeren tændes

- Hovedafbryder på 1
- maskinen er klar til at sy



Displayet viser:

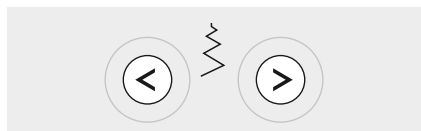
- 1 stingbredde-grundindstillingen blinker konstant
- 2 stinglængde-grundindstillingen blinker konstant
- 3 nåleposition (9 mulige)
- 4 nålestop oppe/nede (grundindstillingen er oppe)
- 5 søm nr. 1 (ligesøm)
- 6 trykfod nr. 1 vises (anbefalet fod til den valgte søm)



Søm* valg

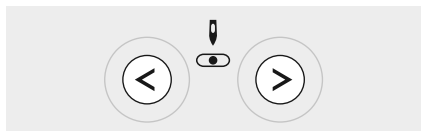
- sømme 1–10:
- tryk det valgte nummer; den valgte søm samt grundindstillingerne for stingbredde og -længde vises
bemærk: Tryk 0 for at vælge søm nr. 10 (linnedknaphul)
- ved valg af sømmene 11–20:
tryk #-tasten og det valgte nummer

* Se den komplette sømoversigt s. 25



Ændring af stingbredde

- venstre tast = smallere stingbredde
- højre tast = bredere stingbredde
- den valgte søms grundindstillinger blinker konstant



Ændring af nåleposition

- venstre tast = nålen flyttes til venstre
- højre tast = nålen flyttes til højre



Ændring af stinglængde

- venstre tast = kortere stinglængde
- højre tast = længere stinglængde

Funktioner

Funktionen er....

aktiv når symbolet vises i displayet.

inaktiv når symbolet ikke længere er vist i displayet.



Afteknop på lampehuset:

- tryk på knappen
- maskinen syr baglæns indtil knappen slippes (max. stinglængde 3 mm)

Anvendelse:

- programmering af knaphuller
- programmering af stoppeprogram
- til hæfteprogram (søm nr. 5)
- manuel hæftning i begyndelsen og slutningen af en søm

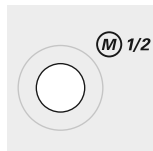
Permanent tilbagesyning:

- tryk hurtigt to gange på knappen
- sycomputeren syr den valgte søm baglæns
- tryk hurtigt to gange på tasten igen for at slette



Nålestop oppe/nede

- i grundindstillingen stopper nålen oppe.
- tryk på tasten
 - pilen peger nedad = maskinen stopper med nålen nede
 - tryk på tasten igen
 - pilen peger opad = maskinen stopper med nålen oppe



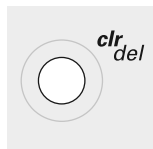
1/2 motorhastighed

- tryk på tasten og syhastigheden halveres
- tryk på tasten igen, maskinen syr igen med fuld hastighed



#-tasten

Sømvalgs tast (se s. 21)



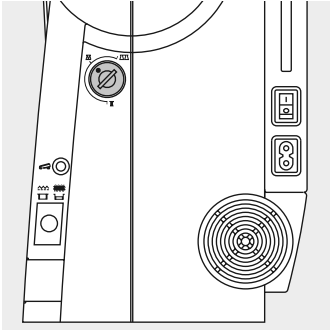
clr/del (clear/delete)

- tryk på tasten = tilbage til grundindstillinger
- andre valgte funktioner slettes

Undtagelse:

- Nadelstopp unten/oben
- 1/2 motorhastighed

Balance



Din sycomputer er testet og fabriks-justeret med et dobbelt lag cretonne og Metrosene 100/2 tråd (Avova Mettler, Schweiz).

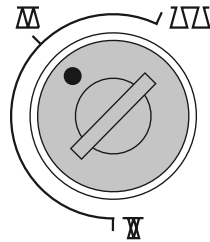
Forskellige materialer, trådtyper og indlæg kan naturligvis påvirke balancen, så stingene sys for tæt eller ikke tæt nok.

Dette kan afhjælpes med Balancen, der kan tilpasses materialet og give det perfekte resultat.

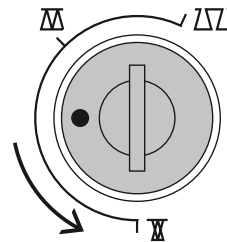
Anvendelse:
Nyttesømme, f.eks. Vaffelsøm på jersey, pyntesømme, bogstaver, knaphuller osv.



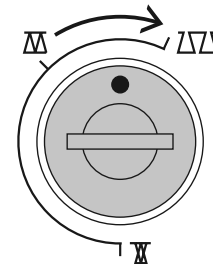
Bemærk:
Efter syning med ændret balance, skal balancen stilles tilbage til normalstilling.



Normal indstilling

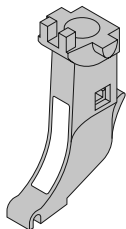


Stingene trækkes sammen
(stinglængden gøres kortere)

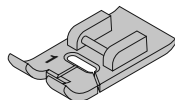


Stingene skubbes fra hinanden
(stinglængden gøres længere)

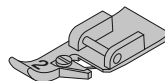
Trykfods-sortiment (snap-on-såler)



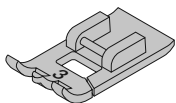
Trykfodsskaft
til snap-on-såler



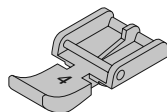
1 Transportørsål
Ligesøm, Zigzag,
Nytte- og Pyntesømme



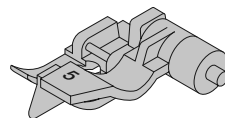
2 Overlocksål
Overlocksøm,
Overlockoplægning,
Kastning



3 Knaphulssål
Knaphuller i flade materialer,
Stopning



4 Lynlåssål
Isyning af lynlås

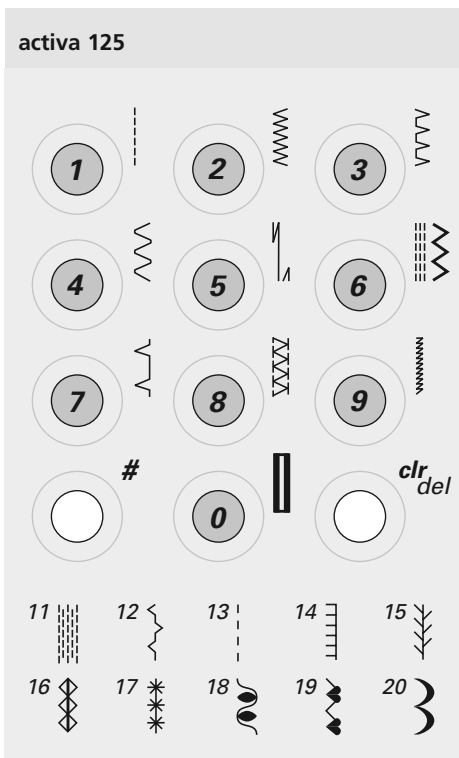


5 Blindstingssål
Usynlig oplægning,
Kantstikninger

Sømme

Nytte- og pyntesømme

- 1 Ligesøm
 - 2 Zigzag
 - 3 Vari-overlock
 - 4 Slangesøm
 - 5 Hæftesøm
 - 6 Forstærket ligesøm og zigzag
 - 7 Blindsøm
 - 8 Dobbelt-overlock
 - 9 Super-stræksøm
 - 10 Linnedknaphul
 - 11 Stoppeprogram
 - 12 Rynkesøm
- 13–15 Quiltesømme
16–20 Pyntesømme



Oversigt over sømme

**1 Ligesøm**

Til ikke elastiske materialer. Alle ligesøms arbejder

2 Zigzag

Til de fleste materialer; zigzagarbejder så som kastning af tynde stoffer, påsyning af elastik eller blonde

3 Vari-overlock

Til fine jersey-stoffer; elastisk overlocksøm og elastisk oplægning.

**4 Slangesøm**

Til de fleste materialer. Stopning, lapning og forstærkning af kanter

5 Hæftesøm

Til alle materialer. Hæfter i begyndelsen og slutningen af en ligesøm

6 Forstærket ligesøm og zigzag

Forstærker sømme i faste, kraftige materialer

**7 Blindsøm**

Til de fleste materialer; usynlig oplægning, muslingesøm i bløde jersey-stoffer og tynde materialer, pyntesømme

8 Dobbelt-overlock

Til alle maskevarer; Overlock = syning og kastning i én arbejdsgang

9 Super-stræksøm

Åben søm til alle super-strækbare materialer

**10 Linnedknaphul**

Tynde til mellemfine vævede materialer; bluser, nederdele, bukser, sengetøj osv.

**11 Stoppeprogram**

Automatisk stopning af fine og mellemfine materialer

**12 Rynkesøm**

Til de fleste materialer; rynkning med elastiktråd, fugesøm = støde omstrøgne kanter tæt sammen

Ligesøm



- Sømvalg: **Ligesøm nr. 1**
 Nål: **størrelse og type svarende til det valgte materiale (se s. 43)**
 Tråd: **bomuld/polyester**
 Transportør: **hævet (syposition)**
 Trykfod: **Transportørfod nr. 1**

Ligesøm (A)

Sycomputeren er klar til at sy på, når stikket er sat i stikkontakten (ligesøm).

Vises i displayet:

- Søm nr. 1
- Trykfod nr. 1
- Grundindstilling for ligesømmen
- Grundindstillingen er altid synlig (blinker)

Ændring af stinglængden (B)

Stinglængden kan ændres under syningen:

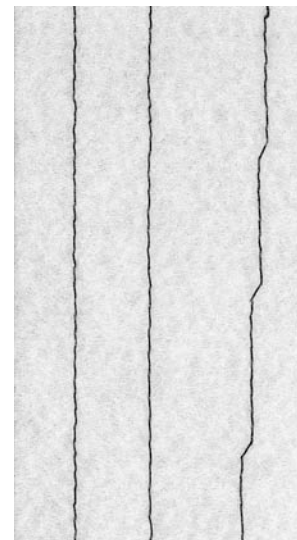
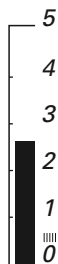
- ⓪ Stinglængde gøres kortere
- Ⓜ Stinglængde gøres længere

Ændring af nålestilling (C)

- ⏪ 4 nålestillinger til venstre
- ⏩ 4 nålestillinger til højre
- ved hvert tryk på knappen bevæger nålen sig en position

Hæftning med hæftetasten (på lampehuset)

- tryk på hæftetasten, sycomputeren syr tilbage
- slip hæftetasten, sycomputeren syr fremad



A **B** **C**

- A** Ligesøm i forprogrammeret længde på 2.25 mm
- B** Ligesøm med ændret stinglængde
- C** Ligesøm med ændret nålestilling

Hæftesøm



Sømvalg: **Hæftesøm nr. 5**
Nål: **størrelse og type svarende til det valgte materiale (se s. 43)**
Tråd: **bomuld/polyester**
Transportør: **hævet (på sytegn)**
Trykfod: **Transportørfod nr. 1**

Hæftesøm

- til alle materialer
- hæfter sømmens begyndelse og slutning
- syr præcist oveni de allerede syede sting

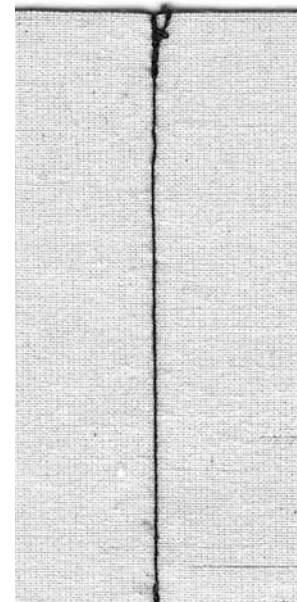
Begyndelse af søm

- sycomputeren hæfter automatisk (5 sting frem, 5 sting tilbage)
- fortsætter med ligesøm fremad



Slutning af søm

- tryk på hæftetasten = sycomputeren hæfter automatisk (5 sting tilbage, 5 sting frem)
- stopper automatisk ved slutningen af hæftesømmen



Zigzag



- Sømvalg: **Zigzag nr. 2**
 Nål: **størrelse og type svarende til det valgte materiale (se s. 43)**
 Tråd: **bomuld/polyester**
 Transportør: **hævet (syposition)**
 Trykfod: **Transportørfod nr. 1**

Zigzag

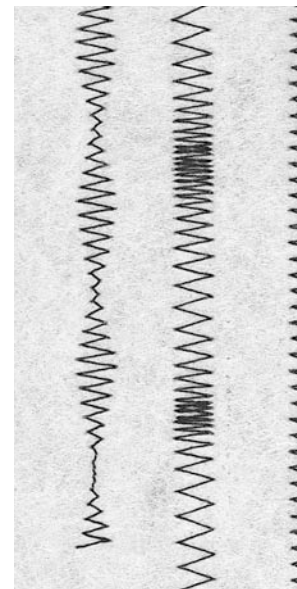
- til alle materialer
- til kastning af kanter
- til dekorative arbejder

Satinsøm

- tæt, kort zigzag (stinglængde 0,5–0,7 mm)
- Satinsøm til applikationer, til broderi osv.

Kastning af kanter (C)

- kastning af kanter i de fleste stoftyper
- før stofkanten midt i trykfoden
- I den ene side stikker nålen ned i syarbejdet, i den anden side stikker den ned uden for stofkanten
- Zigzagbredde ikke for bred, stinglængde ikke for lang
- Kanten skal ligge fladt og ikke rulle
- brug stoppetråd til fine syarbejder



A **B** **C**

- A** Zigzag med ændret stingbredde
B Zigzag med ændret stinglængde
C kastning af kanter med Zigzag

Blindsøm



- Sømvalg: **Blindsøm nr. 7**
 Nål: **størrelse og type svarende til det valgte materiale (se s. 43)**
 Tråd: **bomuld/polyester**
 Transportør: **hævet (på sytegn)**
 Trykfod: **Blindstingsfod nr. 5**

Blindsøm

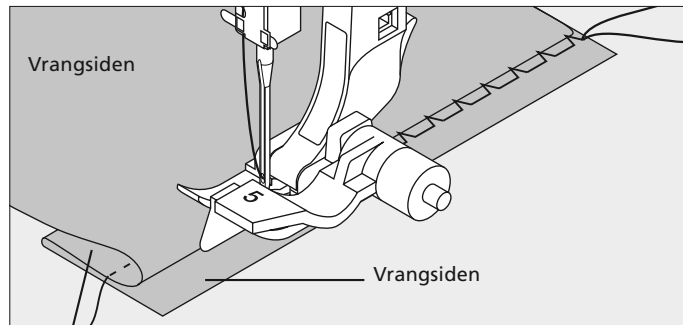
til "usynlige" oplægninger i mellemsvær til svær bomuld, uld og blandingsmaterialer

Forberedelse

- afkant de rå kanter
- forbered sømmen som til håndsying
- placér arbejdet under trykfoden (se ill.)

Syning

- nålen skal kun lige tage fat i stoffkanten (som ved håndsying)
- justér stingbredden efter materialet
- kontrollér begge sider af stoffet efter ca. 10 cm's søm, og justér evt. stingbredden igen



Retsiden



TIP

Finjustering af stingbredden

Før foldekanten regelmæssigt langs trykfodens metalføring = Ensartet stingdybde

Stoppeprogram



- Sømvalg: **Stoppeprogram nr. 12**
Nål: **størrelse og type svarende til det valgte materiale (se s. 43)**
Tråd: **stoppegarn**
Transportør: **hævet (på sytegn)**
Trykfod: **Transportørfod nr. 1**

Hurtig stopning af huller eller slidte områder

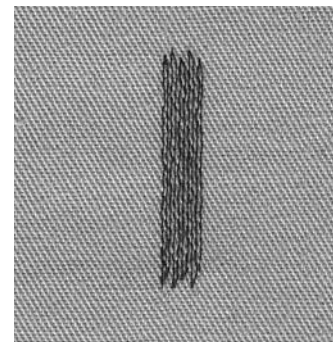
Erstatning af beskadigede fibre/tråde

Stopning med Transportørfod nr. 1 (automatisk stingtæller)

- sæt nålen i stoffet i venstre, øverste hjørne af det beskadigede område
- sy den første række og stop maskinen
- tryk på hæftetasten: længden er indprogrammeret
- fuldfør stopningen; sycomputeren stopper automatisk
- slet programmet med et tryk på "clr/del"-tasten

Store områder:

- stoppearealet kan gøres større ved at flytte arbejdet under foden



TIP

Forstærkning

brug et tyndt materiale eller stabiliseringsmateriale bagpå

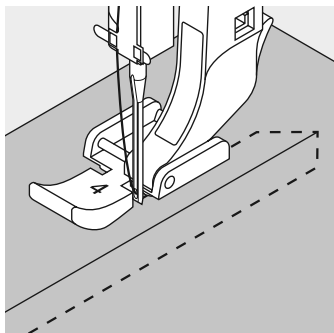
Forberedelse

spænd materialet ud i en stoppering* for at undgå rynker

*Stopperingen kan fås som ekstratilbehør

Lynlås

- Sømvalg: **Ligesøm nr. 1**
 Nål: **størrelse og type svarende til det valgte materiale (se s. 43)**
 Tråd: **bomuld/polyester**
 Transportør: **hævet (på sytegn)**
 Trykfod: **Lynlåsfod nr. 4**
 Nåleposition: **helt ude til højre eller venstre**

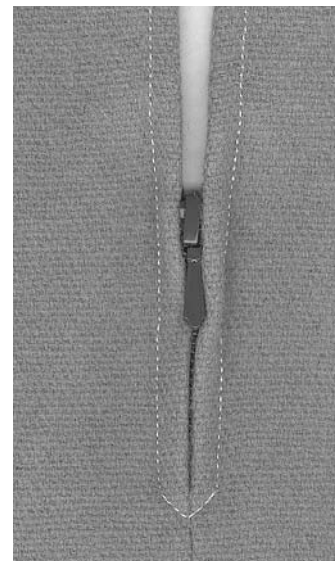


Forberedelse:

- ri lynlåsen i
- stoffets kanter skal mødes over midten af lynlåsen

Syning

- sy lynlåsen i, start ved bunden i begge sider
- den ene gang med nålen helt ude i højre side, den anden gang helt ude til venstre
- fodens kant løber langs lynlåsens tænder
- nålen går igennem tæt ved tænderne



TIP

Syning forbi lynlåsens lyn

- lyn lynlåsen og sy indtil ca. 5 cm fra lynet
- sænk nålen, løft trykfoden, træk lynet forbi nålen, sænk trykfoden og fortsæt syningen

Sømmens begyndelsen

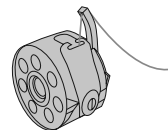
- hold fast i trådene, når du begynder at sy = træk evt. let i materialet (nogle få sting)

Lynlåsen eller materialet er tykt eller tætvevet

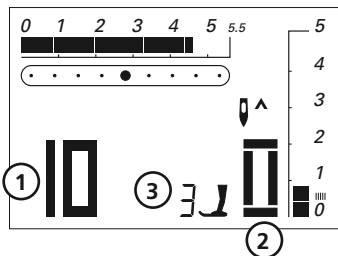
- Brug en 90–100 nål for at opnå et regelmæssigt stingbillede

Manuelt knaphul

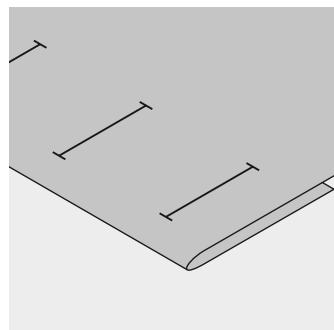
Knaphuller er ikke kun praktiske lukninger, de kan også anvendes som dekorative effekter



Vælg et knaphul nr. 10;
følgende ses i displayet:



- 1 Knaphulsnummer
- 2 Knaphulssymbol
- 3 Trykfodsnummer



Afmærk længden af knaphuller

- markér knaphulslængden det rigtige sted

Bemærk:

Når alle knaphuller er syet, skal balancen stilles tilbage til grundindstillingen.

Trådspænding

- før undertråden igennem øjet på spolekapslens horn = undertrådsspændingen bliver lidt strammere
- det giver stolperne på stoffets retside et afrundet udtryk
- knaphullerne bliver flottere
- indlægstråd forstærker knaphullerne og gør dem flottere (s. 36, 37)

Syprøve

- lav altid en syprøve i det materiale og med det indlæg, du vil anvende
- sy knaphullet i samme retning på stoffet (i eller på tværs af trådretningen)
- spræt knaphullet op
- skub knappen igennem og justér evt. knaphulslængden

Korrekturer

- Justering af stolpebredden = stingbredden ændres
- alle ændringer af stinglængden har indvirkning på begge stolper (tættere eller mere åbne)

Balance

- enhver ændring af det 6-trins manuelle knaphul har indvirkning på begge stopler, da de sys i samme retning



Sømvalg: **Linnedknaphul nr. 10**
 Nåål: **størrelse og type svarende til det valgte materiale (se s. 43)**
 Tråd: **bomuld/polyester**
 Transportør: **hævet (på sytegn)**
 Trykfod: **Knaphulsfod nr. 3**

Forberedelse

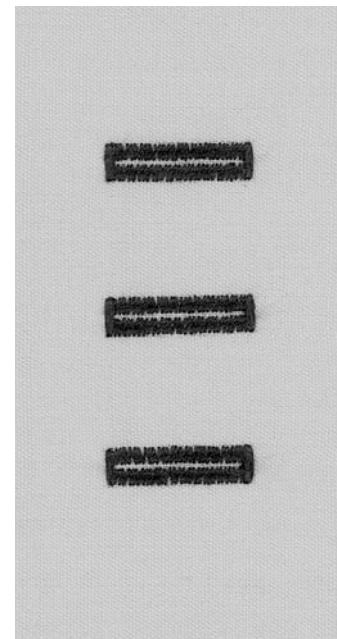
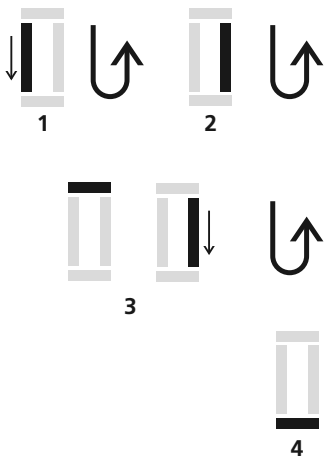
- vælg det knaphul
- i displayet vises:
knaphullets nr. 10
trykfod nr. 3
knaphulssymbolet (det første trin blinker i displayet)
- før undertråden igennem øjet på spolekapslens horn (se s. 34)

Syning af et manuelt linnedknaphul

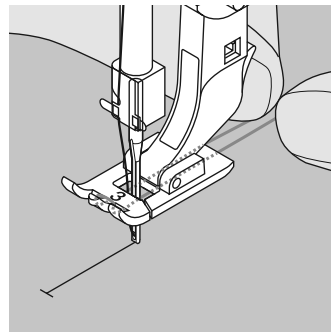
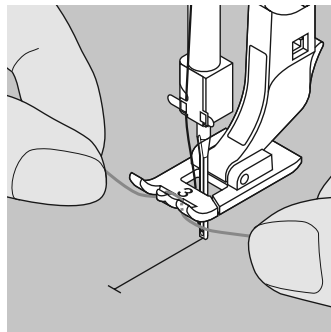
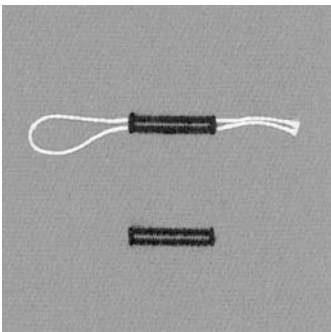
Begge stolper sys i samme retning.

Det enkelte trin blinker i displayet.

- 1 sy den første stolpe fremad, stop maskinen
 - tryk på hæfteknappen
- 2 sy ligesting tilbage, stop maskinen ved det første sting (knaphullets begyndelse)
 - tryk på hæfteknappen
- 3 sy tressen og den anden stolpe, stop maskinen
 - tryk på hæfteknappen
- 4 sy tressen og hæftestingene



Knaphul med indlægstråd



Trådindlæg

- syning over tråd forstærker knaphullet og gør det mere markant
- trådens løkke skal sidde i den ende, der slides mest = der hvor knappen sys i
- placér arbejdet herefter

Ideelle tråde

- Perlegarn nr. 8
- stærk håndsnyings tråd
- fint hæklegarn

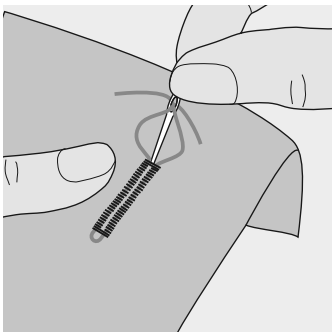
Indlægstrådens placering i trykfod nr. 3

- sæt nålen i stoffet ved begyndelsen af knaphullet
- løft trykfoden
- før tråden over midtertappen foran på foden

- placér begge trådender i rillerne under foden og træk dem bagud
- sænk trykfoden

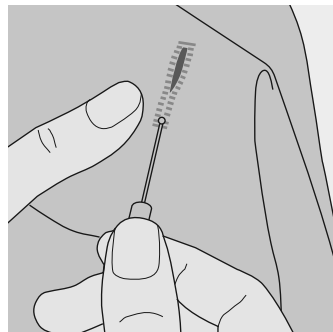
Syning

- sy knaphullet som beskrevet
- hold ikke trådene stramt
- knaphullet formes over tråden og dækker den



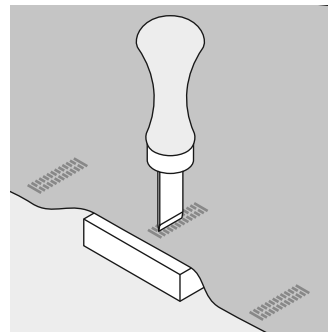
Hæftning af indlægstråden

- træk tråden igennem knaphullet (til løkken er gemt)
- træk trådene om på stoffets vrangside
- bind en knude eller hæft med et par sting



Knaphullet sprættes op med en trensekniv

- brug spidsen af trensekniven til at stikke hul i stoffet
- skær fra begge ender ind mod midten

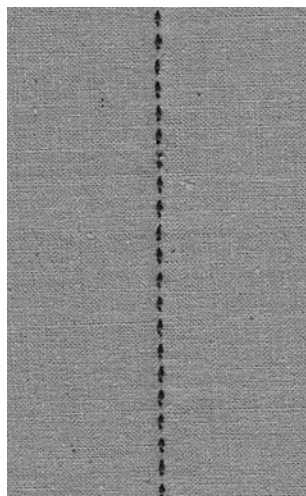


Knaphulsjern (ekstratilbehør)

- placér knaphullet på træklodsens
- placér jernet i midten af knaphullet
- pres ned på jernet med hånden eller en hammer

Quiltesøm/Håndsøm

	Sømvalg:	Quiltesøm nr. 13
	Nål:	størrelse og type svarende til det valgte materiale (se s. 43)
	Overtråd:	Monofil-tråd
	Undertråd:	brodertråd
	Transportør:	hævet (syposition)
	Trykfod:	Transportørfod nr. 1



Quiltesøm/Håndsøm

til alle materialer og syarbejder, der skal se "håndsyede" ud

Syprøve

- Undertråden trækkes op på retsiden
- 1 sting er synligt (undertråden)
- 1 sting er usynligt (Monofil) = håndsyningseffekt

Overtrådsspænding

alt efter stof = stærkere overtrådsspænding (6–9)

Balance

Sømmen skal evt. tilpasses med balancen.

Syning

- Quiltesømmen kan sys i alle nålestillinger



TIP

Perfekt hjørne

- aktivér nålestop nede; drej syarbejdet
- når man drejer, skal man være opmærksom på at stoffet ikke forskubbes

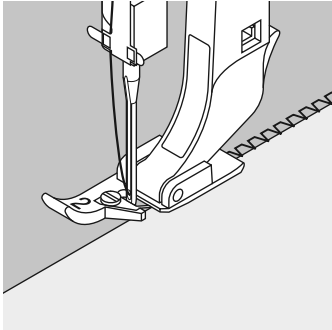
Monofil-tråden brister

- reducér syhastigheden
- lidt svagere overtrådsspænding

Vari-overlocksøm



- Sømvalg: **Vari-overlock nr. 3**
 Nål: **størrelse og type svarende til det valgte materiale (se s. 43)**
 Tråd: **bomuld/polyester**
 Transportør: **hævet (på sy-tegn)**
 Trykfod: **Overlockfod nr. 2 eller
 Transportørfod nr. 1**



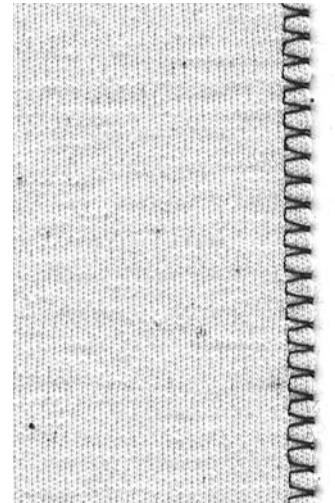
Overlockfod nr. 2 er specielt designet til overlocksømme. Med fodens stift lægges der mere tråd i hvert sting, og dermed bevares sømmens elasticitet.

Lukkede sømme

Strækbare sømme i fint, blødt strik som silkejersey og tricot.

Syning

- før den rå kant langs overlockfoden stift
- sømmen formes over stiften og over materialets kant



TIP

Strik og jersey

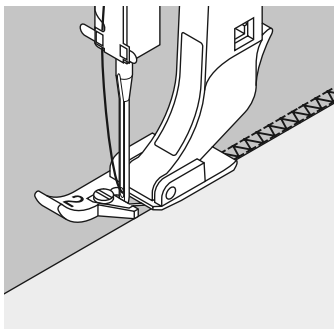
anvend en ny nål for at undgå at trække tråde

Syning i strækbare materialer

anvend evt. en stræknål (130/705H-S) = nålespiden glider ned mellem fibre

Dobbelt-overlocksøm

Sømvalg:	Dobbelt-overlock nr. 8
Nål:	størrelse og type svarende til det valgte materiale (se s. 43)
Tråd:	bomuld/polyester
Transportør:	hævet (på sytegn)
Trykfod:	Overlockfod nr. 2 eller Transportørfod nr. 1



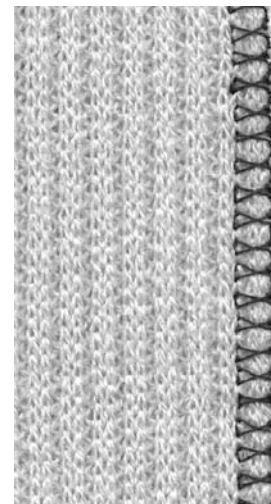
Overlockfod nr. 2 er specielt designet til overlocksømme. Med fodens stift lægges der mere tråd i hvert sting, og dermed bevares sømmens elasticitet.

Lukkede sømme

overlocksømme i løse maskevarer og tværsømme i strik og jersey

Syning

- før den rå kant langs overlockfoden stift
- sømmen formes over stiften og over materialets kant



TIP

Strik og jersey

anvend en ny nål for at undgå at trække løkker

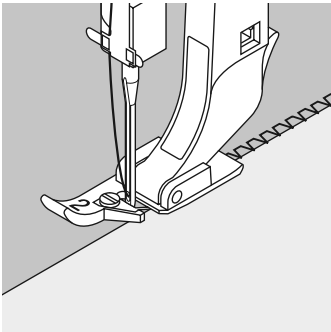
Syning i strækbare materialer

anvend evt. en stræk nål
(130/705H-S) = nålespidsen
glider ned mellem fibre

Ribkant med overlocksøm



- Sømvalg: **Vari-overlock nr. 3**
 Nål: **størrelse og type svarende til det valgte materiale (se s. 43)**
 Tråd: **bomuld/polyester**
 Transportør: **hævet (på sytegn)**
 Trykfod: **Overlockfod nr. 2 eller Transportørfod nr. 1**



Overlockfod nr. 2 er specielt designet til overlocksømme. Med fodens stift lægges der mere tråd i hvert sting, og dermed bevares sømmens elasticitet.

Ribkant med overlocksøm

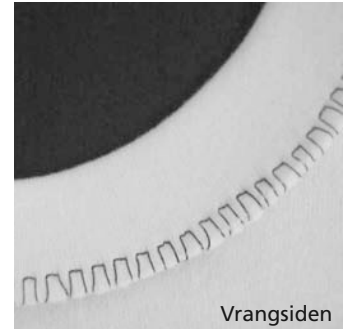
i alle fine bomulds-, syntetiske- og blandede jersey-materialer

Forberedelse

- fold ribkanten dobbelt
- sæt ribkanten fast med nåle og ri den til udskæringen ret mod ret

Syning

- sy Vari-overlock over den rå kant
- før kanten langs fodens stift



Vrangsiden



Retsiden



TIP

Nålestop nede

nålen bliver i materialet når du stopper for at justere ribkanten

Vigtigt om symaskinenåle

Symaskine, nål og tråd

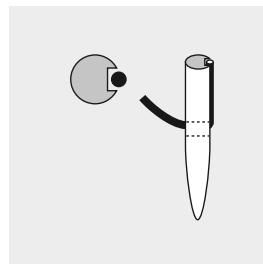
Din **BERNINA** bruger nålestystem 130/705H.

Nål og tråd

De nåle, der sælges flest af er nr. 70-120.

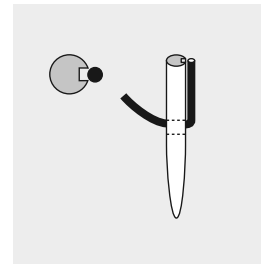
Jo finere nålen er, desto mindre er nummeret. Tabellen viser hvilken nål, der passer til hvilken tråd.

Nål	70	80	90	100	110-120
Stoppetråd	●	●			
Broderitråd		●			
Merc. bomuldstråd		●	●		
Syntetisk tråd		●	●		
Kraftig sytråd, syntetisk merc. tråd			●	●	
Knaphulstråd til pyntesømme (Cordonnet)				●	●



Nål svarende til tråden

Under syningen ligger tråden i nålens lange rille.



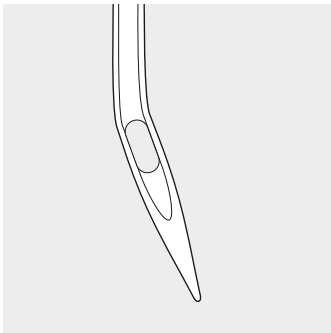
Nål, der ikke svarer til tråden

Hvis nålen er for fin, vil rillen være for smal til tråden og fejlsting eller trådbrud kan ske.

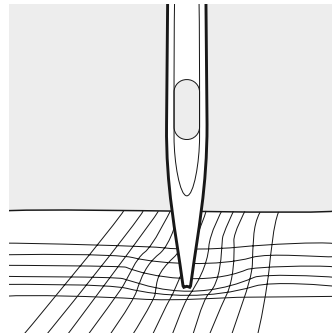
Nål og materiale**Nålens tilstand**

Nålen skal være fejlfri.

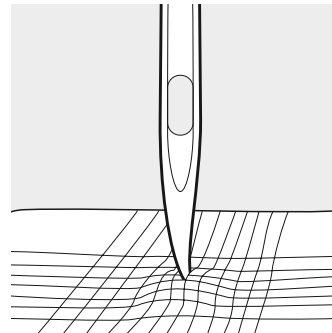
Der kan opstå syvanskeligheder, hvis nålen er beskadiget.



Krum nål



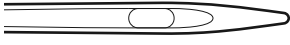
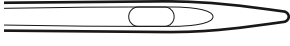







Stump nål



Nålespids med lille hage

Det er nemmere at sy i specielle materialer, hvis man bruger den rigtige nål.
Du kan købe specialnåle hos din **BERNINA** forhandler.

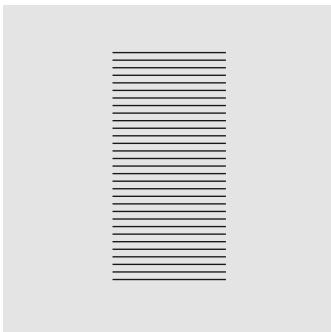
Nåletabel	Betegnelse	Nålespids	Egnet til:	
Standardnåle	130/705 H	Normal spids, let rund	Universalnål til fintmasket syntetisk stof, fint hør, chiffon, batist, organza, uld, satin, pyntesømme, broderi	
Specialnåle	130/705-SES	Fin kuglespids	Fine maskevarer, især syntetiske fibre	
	130/705 H-SUK	Mellemfin kuglespids	Grovmasket strik i syntetiske eller natur fibre	
	130/705 H-S	Mellemfin kuglespids	Specialnål til sarte eller vanskelige strækstoffer	
	130/705 H-J	Meget slank spids	Arbejdstøj, kraftigt hør, denim, canvas. Går fint igennem tætte materialer	
	130/705 H-LR + H-LL	Skærespids	Natur og syntetisk læder, plastik, materialer med voks- eller anden overfladebehandling	
Dobbeltnål	130/705 H ZWI	Bredden: 1,6 / 2,0 / 2,5 / 3,0 / 4,0	Synlige oplægninger i strækstoffer, bieser, pyntesømme	
Trillingnål	130/705 H DRI	Bredden: 2,5 / 3,0	Pyntesømme	
Wingnål	130/705 H HO	Bred nål	Hulsøm i løse materialer	

Transportør og stoftransport

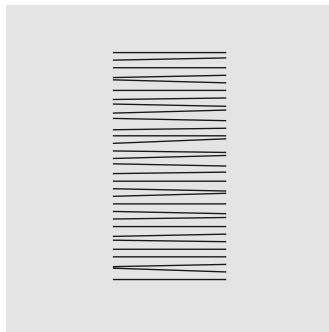
Transportør og stinglængde

Ved hvert sting bevæger transportøren sig et skridt fremad. Længden af skridtet afhænger af den valgte stinglængde. Ved meget kort stinglængde er skridtene derfor meget korte. Stoffet glider kun langsomt under trykfoden, selv ved fuld syhastighed. Knaphuller, satinsømme og pyntesømme sys alle med en meget kort stinglængde.

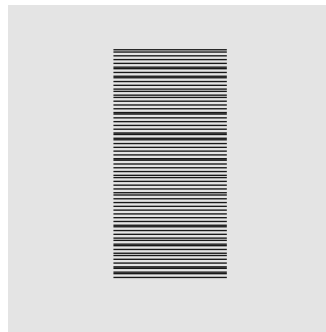
Vigtigt



Lad syarbejdet glide regelmæssigt!

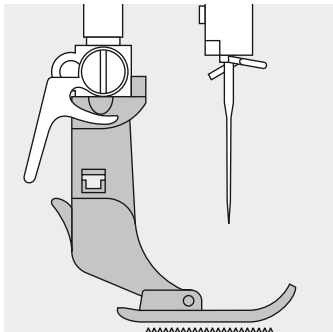


Trækker eller skubber man, forårsager man "huller".

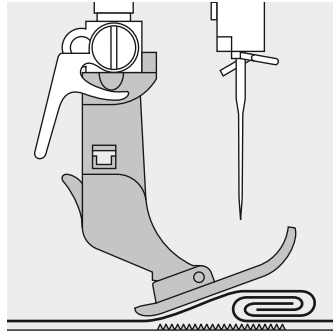


Holder man igen, forårsager man "knuder".

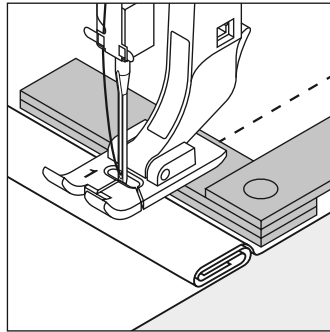
Transportør og stoftransport med udligningsplade



Transportøren kan arbejde normalt når trykfoden er vandret.

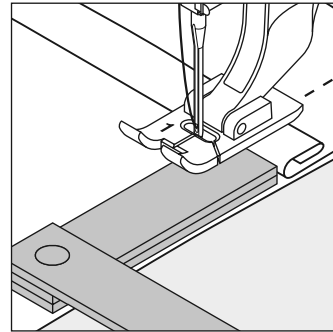


Hvis trykfoden står "skævt" ved en tyk søm, kan transportøren ikke få fat i stoffet og arbejdet blokeres.



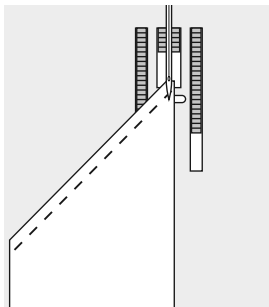
Udligning af stofhøjden

For at udligne stofhøjden, placeres en, to eller tre udligningsplader under trykfoden, bag nålen.

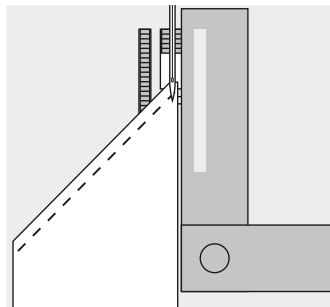


For at udligne stofhøjden foran trykfoden, lægges en eller flere udligningsplader under højre side af trykfoden, tæt ved nålen. Sy indtil hele trykfoden har passeret den tykke søm og fjern udligningspladerne.

Transportør og syning af hjørner i tykke materialer



Afstanden mellem transportørens to tandrækker er forholdsvis stor pga. bredden af hullet i stingpladen. Ved syning af hjørner har stoffet derfor kun kontakt med transportøren i et lille område og det transporteres ikke rigtigt.



Lægger man en eller flere plader ind under højre side af trykfoden, helt ind til stofkanten, bliver stoffet transporteret regelmæssigt.

Rengøring

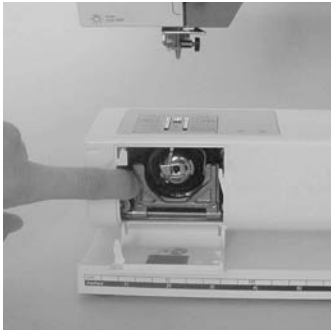
Hvis maskinen opbevares i et koldt rum, skal man ca. 1 time før brugen stille den ind i et varmt rum.



Rengøring

Rens maskinen hver gang den har været i brug.

- sæt hovedafbryderen på "0"
- fjern trykfod og nål
- åbn klapdækslet i friarmen
- skru stingpladen af (med TORX skrue-trækkeren)
- løft og fjern den
- rens området med rensbørsten
- sæt stingpladen på igen

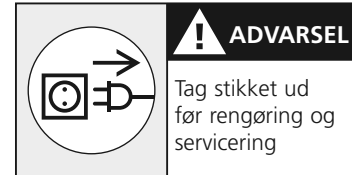


Rengøring af griberen

- sæt hovedafbryderen på "0"
- tag spolekapslen ud
- tryk klinken til venstre
- klap holdebjølen med det sorte griberbanedæksel ned
- tag griberen ud
- rens griberbanen med en klud eller børste, aldrig med skarpe genstande
- sæt griberen i, om nødvendigt drejes håndhjulet, indtil griberføreren står til venstre
- luk griberbanedækslet og holdebjølen, klinken skal gå i hak
- drej håndhjulet som kontrol
- sæt spolekapslen i

Rengøring af display og maskine

- tør af med en fugtig klud



Smøring

Denne maskine er udstyret med et LM (low mass) gribersystem, der ikke behøver smøring. Smøres delene alligevel, skal man altid sy på en stofrest lige efter, for at undgå oliepletter på syarbejdet.

Vigtigt!

Brug aldrig alkohol, benzin, sprit eller andre former for opløsningsmidler til rengøring af maskinen!



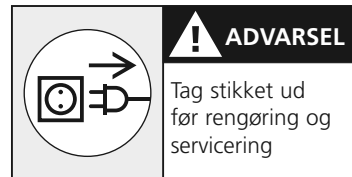
Overhold sikkerhedsforskrifterne!

Syls



Pære skiftes

- sæt hovedafbryderen på "0"
- løs skruen
- fjern dækslet ved at løfte lidt op i det og trække det væk fra toppen
- tag pæren ud
- sæt en ny pære i
- sæt frontdækslet på plads igen og skru det fast



! ADVARSEL

Tag stikket ud før rengøring og servicering

Bemærk:

Pærtype:

**Brug glassokkelpære 12 V 5 W.
Sokkelbredde 2.1 x 9.5 d.**

**Pæren bliver meget varm.
Lad pæren køle af, før den fjernes.**

Overhold sikkerhedsforskrifterne!

Hvordan fejl undgås og afhjælpes

I de fleste tilfælde kan du finde årsagen til opståede fejl ved at kontrollere følgende.

Kontroller om:

- over- og undertråd er trådet rigtigt
- nålen er sat rigtigt i
- nåletykkelsen er rigtig – se nål/tråd-tabellen s. 43
- maskinen er ren – fjern alle trådrester
- griberbanen er ren
- der er trådrester imellem trådspændingsskiverne eller under spolekapslens fjeder
- spolen glider frit i kapslen eller om tråde og trevler skal fjernes

Overtråden springer

- Overtrådspændingen er for stram.
- Nålene er af dårlig kvalitet. Køb kvalitetsnåle hos din **BERNINA** forhandler.
- Nålen er krum eller stump.
- Den anvendte tråd er af ringe kvalitet, der er knuder på tråden eller den er tørret ud.
- Brug den rigtige fordelings-trisse.
- Stingpladen eller griber-spidsen er beskadiget. Tag din maskine med til din BERNINA forhandler.

Undertråden springer

- Undertrådspændingen er for stram.
- Spolen sidder i klemme i spolekapslen. Tag spolen ud og sæt den i igen.
- Hullet i stingpladen er blevet beskadiget af nålen. Den skal poleres op af en ekspert.
- Nålen er krum eller stump.

Springer sting over

- Forkert nål. Brug kun nåle-system 130/705H.
- Nålen er krum, stump eller sat forkert i.
- Skub nålen op til den støder på, når den sættes i.
- Nålespidsen passer ikke til det valgte materiale. Brug evt. en kuglespids til maskevarer og skærespids til hårdt læder.

Nålen knækker

- Nåleholderskruen er løs.
- Syarbejdet er taget ud af maskinen ind mod dig selv, i stedet for bagud under trykfoden.
- Ved syning over tykke sømme, er stoffet skubbet, med nålen nede i stoffet.
- Ringe trådkvalitet, ujævnt spundet eller med knuder.
- Se s. 43 og 44 for information om nåle.

Fejlsting

- Trådrester imellem trådspændingsskiverne.
- Trådrester under spolekapslens fjeder.
- Undertråden er stadig trådet igennem øjet i spolekapslens horn.
- Maskinen er trådet med trykfoden nede.
- Forkert trådning. Kontroller over- og undertråd.
- Brug den rigtige fordelingstrisse.

Maskinen syr ikke eller syr kun langsomt

- Stikket er ikke sat rigtigt i.
- Hovedafbryderen står på "0".
- Maskinen har stået i et koldt rum.
- Spoleapparatet er slået til.

Stikordsregister

B

Balance 23, 34
Blindsøm 31

D

Dobbelt-overlocksøm 40

E

Ekstra trådspoleholder 15

F

Fejl, hvordan undgås og afhjælpes 49
Funktioner 22

- #-tast
- 1/2 motorhastighed
- clr/del (clear/delete)
- Nålestop
- Tilbagesyning

H

Hæftesøm 29

I

Igangsætter 10

K

Knaphuller 34–37

- Knaphul med indlægstråd 36
- Manuelt knaphul 34
- Korrekturer 34

Knæløfter 11

L

Ligesøm 28
Linnedknaphul 35
Lynlås 33

M

Manuelt knaphul 34

N

Netledning 10
Nåle, Tråd, Stoftransport 42–46
Nålen skiftes 14
Nåleposition 21

O

Overlocksøm 41
Overtråd 16
Overtråden trådes 16

P

Permanent tilbagesyning 22

Q

Quiltesøm/Håndsøm 38

R

Rengøring 47, 48
Ribkant med overlocksøm 41

S

Spole 12
Spolekapsel 13
Spolen sættes i 14
Standard tilbehør 8
Stingbredde 21
Stinglængde 21
Stingplade 18
Strik og jersey 39, 40

Strækstoffer 39, 40
Start-Stop-Enhed 8
Stoftransport, Nåle, Tråd 45, 46
Stoppeprogram 32
Støvhætte 8
Sycomputerens detaljer/Betegnelser 4–7
Sylys 48
Symaskinenåle 43
Sømme 25–27
Søm valg 21

T

Tilbehør 8, 9
Tilbehørsskab 9
Transportør 18, 45
Tråd, Stoftransport, Nåle 42–46
Trådkniv 12, 17
Trådkniv til undertråd 13
Trådspoleholder 15
Trådspænding 19
Trykfod skiftes 15
Trykfods-sortiment (snap-on-såler) 24

- Knaphulsfod nr. 3
- Blindstingsfod nr. 5
- Lynlåsfod nr. 4
- Overlockfod nr. 2
- Transportørfod nr. 1

U

Udligningsplade 46
Undertråd 17
Undertråden hentes op 17
Undertråden spoles 12

V

Vari-overlocksøm 39
Vedligeholdelse 47, 48
Visning i display 20

Z

Zigzag 30

4	Detaljer
10	Klargøring af sycomputeren
20	Betjening
24	Trykfødder
25	Sømme
	Sømvalg:
28	• Ligesøm
29	• Hæftesøm
30	• Zigzag
31	• Blindsøm
32	• Stoppeprogram
33	• Lynlås
34	• Knaphuller
38	• Quiltesøm/Håndsøm
39	• Overlock
42	Nåle, Tråd, Stoftransport
47	Rengøring, Vedligeholdelse, Fejlfinding
50	Stikordsregister

Kolofon

Sats, Layout, DTP: Silvia Bartholdi
Tegninger: Müller-Melzer ID, Kreuzlingen

© copyright 2001 by Fritz Gegauf AG, Steckborn