



BERNINA L460 | L450

## Bedienungsanleitung

made to create **BERNINA**



<b>Sicherheitshinweise</b>	<b>2</b>	<b>• Obergreiferabdeckung (Stiche 2, 9-15)</b>	<b>29</b>
<b>Zeichenerklärung</b>	<b>4</b>	<b>• Rollnaht, Rollsaum und Pikotstich (Stich 7, 8, 13, 30)</b>	<b>30</b>
- Vorderansicht L 450 / L 460	6	- Empfohlener Faden	30
- Seitenansicht L 450 / L 460	7	<b>• Nähprobe</b>	<b>31</b>
<b>• Zubehör</b>	<b>8</b>	<b>• Fadenspannungen anpassen</b>	<b>32</b>
- Zubehöraufbewahrung im Greiferdeckel	8	- 4-/3-Faden Overlock	32
- Weiteres Zubehör	8	<b>• Nähbeispiele</b>	<b>33</b>
<b>• Maschinen-Setup</b>	<b>9</b>	- Vernähen	33
- Fussanlasser und Netzkabel	9	- Nahtanfang	33
- Stoffauffangbehälter	9	- Nahtende	33
- Anschiebetisch (L 450 optional)	10	- Fadenkette fixieren	34
- ausziehbare Fadenführung	10	- Stiche auftrennen	34
- <b>Konenhalter</b>	11	- Ecken nähen	34
		- Dekoreffekte	35
		- Anwendungen zum Differenzialtransport	36
		- Garn/Band einnähen	36
<b>Maschinenbedienung</b>	<b>12</b>	<b>Unterhalt</b>	<b>37</b>
<b>• Bedienelemente</b>	<b>12</b>	<b>• Messer ersetzen</b>	<b>37</b>
- Hauptschalter	12	<b>• Reinigen und Ölen</b>	<b>37</b>
- Greiferdeckel	12	<b>• Störungen beheben</b>	<b>38</b>
- Stoffauflagedeckel	12	<b>Sonderzubehör</b>	<b>39</b>
- Fussanlasser	13	<b>• Blindstichfuss</b>	<b>39</b>
- Nadel nach oben/unten stellen (L 460)	13	<b>• Gummibandnähfuss</b>	<b>40</b>
- Sicherheitsanzeige L 460	13	<b>• Paspel-Perlen-Paillettenfuss</b>	<b>41</b>
- Handrad / Handrad-Positionsanzeige	14	- Paspel nähen	41
- 2-stufiger Nähfussheber mit Nähfussspitzenanhebung	14	- Perlen entlang einer Schnittkante	41
- Nähfuss wechseln	14	- Perlen an einer Bruchkante/Stofffalte	41
- Kniehebel (FHS) Freihandsystem L 460	15	<b>• Kräuselfuss</b>	<b>42</b>
- Nadel wechseln	15	<b>Anhang</b>	<b>43</b>
- Nadeleinsetzer	16	<b>• Technische Zusammenfassung</b>	<b>43</b>
- Nadeleinfädler	16	- L 450	43
- Nadelkissen	16	- L 460	43
- Messer	17	<b>Einfädeldiagramm</b>	<b>45</b>
- Fadenschneider	17	<b>• 3-Faden Overlock (LN)</b>	<b>47</b>
- Nahtführung rechts	17	<b>• 3-Faden Overlock (RN)</b>	<b>48</b>
<b>• Nadel und Faden</b>	<b>18</b>	<b>• 3-Faden Flachnaht (LN)</b>	<b>49</b>
- Nadel	18	<b>• 3-Faden Flachnaht (RN)</b>	<b>50</b>
- Nadelzustand	18	<b>• 3-Faden Rollnaht</b>	<b>51</b>
- Tabelle mit Nadel, Faden und Anwendung	18	<b>• 3-Faden Rollsaum</b>	<b>52</b>
- Anpassung Nadel und Faden	19	<b>• 2-Faden Overlock (LN)</b>	<b>53</b>
- Fadenwahl	19	<b>• 2-Faden Overlock (RN)</b>	<b>54</b>
<b>Anpassen und Einstellen</b>	<b>20</b>	<b>• 2-Faden Flachnaht (LN)</b>	<b>55</b>
- Stichtlänge	20	<b>• 2-Faden Flachnaht (RN)</b>	<b>56</b>
- Messerposition	20	<b>• 2-Faden Rollsaum</b>	<b>57</b>
- Messerfederung	20	<b>• 2-Faden Overlock (LN)</b>	<b>58</b>
- mtc Fadenkontrolle (Micro Thread Control)	21	<b>• 2-Faden Overlock (RN)</b>	<b>59</b>
- Nähfussdruck	21	<b>• 3-Faden Pikotstich</b>	<b>60</b>
<b>• Differenzialtransport einstellen</b>	<b>22</b>		
- Kräuseln	22		
- Dehnen	22		
<b>Einfädeln und Nähen</b>	<b>23</b>		
<b>• Stichübersicht</b>	<b>23</b>		
<b>• Einfädeln - Allgemeine Informationen</b>	<b>24</b>		
- Einfädeln Vorbereitung	24		
- Fadenvorspannung	24		
- Fadenspulen wechseln	24		
<b>• 4-/3-Faden Overlock (Stich Nr. 1, 3-8, 30)</b>	<b>25</b>		
- Obergreifer einfädeln (blau)	25		
- Untergreifer einfädeln (rot)	26		
- Rechte Nadel einfädeln (grün)	27		
- Linke Nadel einfädeln (gelb)	28		
- 3-Faden Overlock	29		

## Sicherheitshinweise

### WICHTIGE INFORMATIONEN

Beim Gebrauch eines elektrischen Gerätes sind folgende grundsätzliche Sicherheitsmassnahmen unbedingt zu beachten:

Lesen Sie vor dem Gebrauch dieser Maschine alle Hinweise durch.

**Grundsätzlich sollte das Gerät bei Nichtgebrauch vom Stromnetz getrennt werden.**

#### **GEFAHR!**

Zum Schutz gegen elektrischen Schlag:

1. Die Maschine nie unbeaufsichtigt stehen lassen, solange sie am Stromnetz angeschlossen ist.
2. Nach Gebrauch und vor der Reinigung die Maschine immer vom Stromnetz trennen.
3. LED Strahlung. Nicht direkt mit optischen Instrumenten betrachten. LED Klasse 1M.

#### **WARNUNG!**

Zum Schutz gegen Verbrennungen, Feuer, elektrischen Schlag oder Verletzungen von Personen:

1. Diese Maschine darf nur zu dem in dieser Bedienungsanleitung beschriebenen Zweck benutzt werden. Es ist nur das von der Herstellerfirma empfohlene Zubehör zu verwenden.
2. Die Maschine nicht als Spielzeug benutzen. Erhöhte Vorsicht ist geboten, wenn die Maschine von Kindern oder in der Nähe von Kindern benutzt wird. Die Maschine darf nicht von Personen (und Kindern) mit Einschränkungen in den körperlichen, sensorischen oder mentalen Fähigkeiten, oder wenn das Wissen zur Bedienung der Maschine nicht vorhanden ist, bedient werden. In diesen Fällen darf die Maschine nur benutzt werden, wenn eine für die Sicherheit verantwortliche Person die Bedienung der Maschine erklärt hat. Um sicherzustellen, dass Kinder nicht mit der Maschine spielen, müssen sie unter Aufsicht sein.

Diese Maschine nicht benutzen, falls:

- Kabel oder Stecker beschädigt sind,
  - sie nicht störungsfrei funktioniert,
  - sie fallengelassen oder beschädigt wurde,
  - sie ins Wasser gefallen ist.
3. Bringen Sie die Maschine ins nächstgelegene BERNINA Fachgeschäft zur Überprüfung oder Reparatur.
  4. Bei Gebrauch der Maschine die Lüftungsschlitze nicht blockieren und diese freihalten von Fusseln, Staub- und Stoffrückständen.
  5. Finger von allen beweglichen Teilen fernhalten. Spezielle Vorsicht ist im Bereich der Nähmaschinennadel und dem Messer geboten.
  6. Keine Gegenstände in die Öffnungen der Maschine stecken.
  7. Die Maschine nicht im Freien benutzen.
  8. Die Maschine nicht benutzen, wo Treibgasprodukte (Sprays) oder Sauerstoff verwendet werden.
  9. Während des Nähens den Stoff weder ziehen noch stossen. Das kann zu Nadelbruch führen.
  10. Bei Tätigkeiten im Bereich der Nadel – wie Nadel einfädeln, Nadel wechseln, den Greifer einfädeln oder Nähfuss wechseln usw. – Hauptschalter auf «0» stellen.
  11. Die Maschine immer vom Stromnetz trennen, wenn die Abdeckungen entfernt oder geöffnet werden, um das Messer anzuheben oder den Greifer einzufädeln, wenn die Maschine geölt wird oder andere in dieser Bedienungsanleitung erwähnten Reinigungs- und Unterhaltsarbeiten durchgeführt werden.
  12. Keine krummen Nadeln benutzen.
  13. Immer eine original BERNINA-Stichplatte benutzen. Eine falsche Stichplatte kann zu Nadelbruch führen.
  14. Diese Maschine ist doppelt isoliert (ausser in der USA und in Kanada). Verwenden Sie nur Original-Ersatzteile. Beachten Sie den Hinweis für die Wartung doppelt isolierter Produkte.



L 460  
L 450

## Zeichenerklärung

## Zeichenerklärung



**GEFAHR!**  
Zwingend zu beachten!  
Verletzungsgefahr!



Tipps!

L 460  
L 450

Markierung ist nicht immer Oben an der Seite  
sondern auch Oben am Beschrieb!

### Hinweis für L 450 Benutzer

Bis auf die speziell markierten Bilder ist überall die L 460 dargestellt.

Die Bedienung der L 450 ist identisch mit derjenigen der L 460, falls dies nicht ausdrücklich angegeben ist.

### Hinweis für den amerikanischen Markt

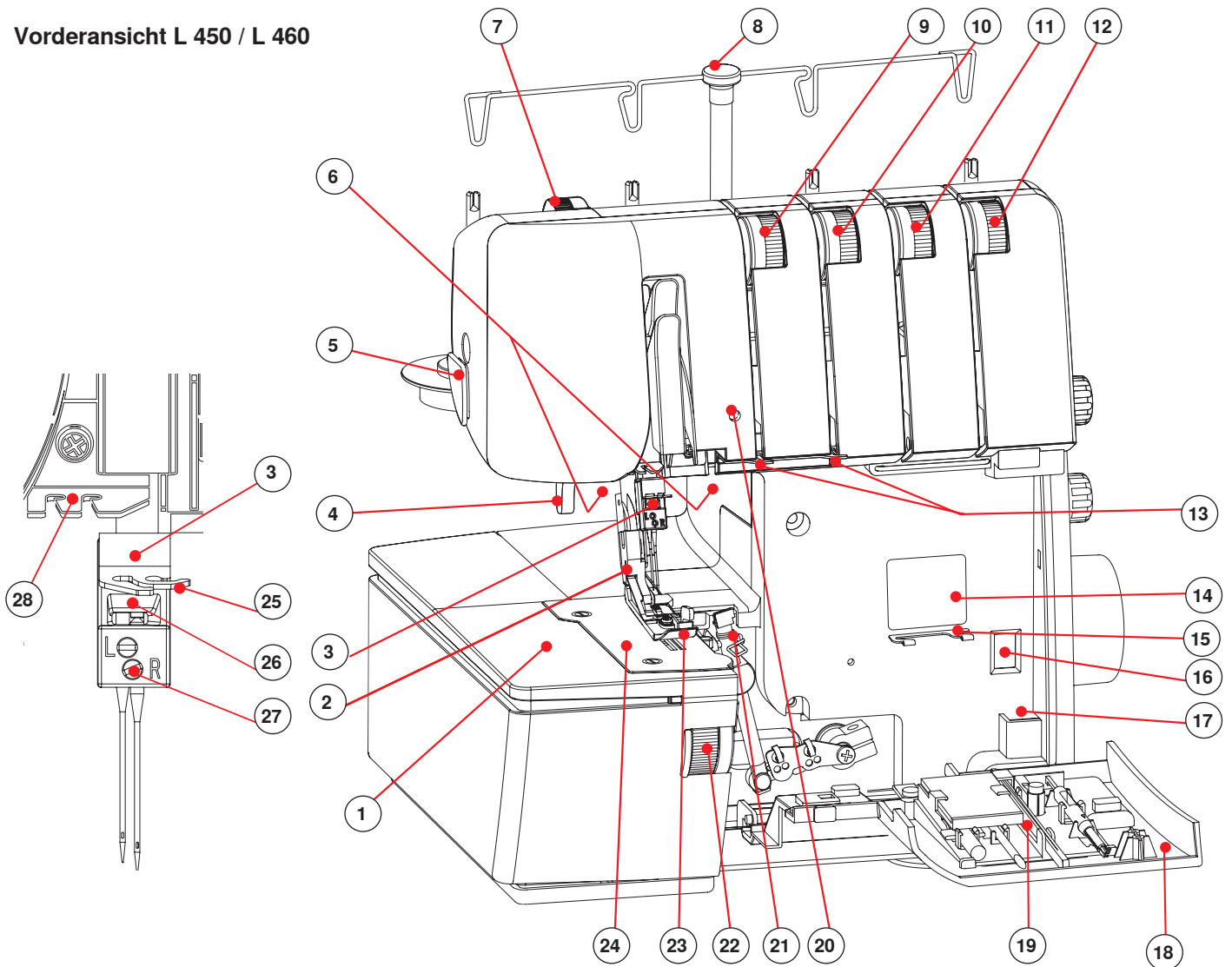
Overlock-Maschinen werden in den USA als "Serge" bezeichnet.

### Alle Rechte vorbehalten

Aus technischen Gründen und zwecks Verbesserung des Produktes können Änderungen bezüglich Ausstattung der Maschine oder des Zubehörs ohne Vorankündigung jederzeit vorgenommen werden. Das Zubehör kann ebenso länderspezifisch verändert sein.



Vorderansicht L 450 / L 460



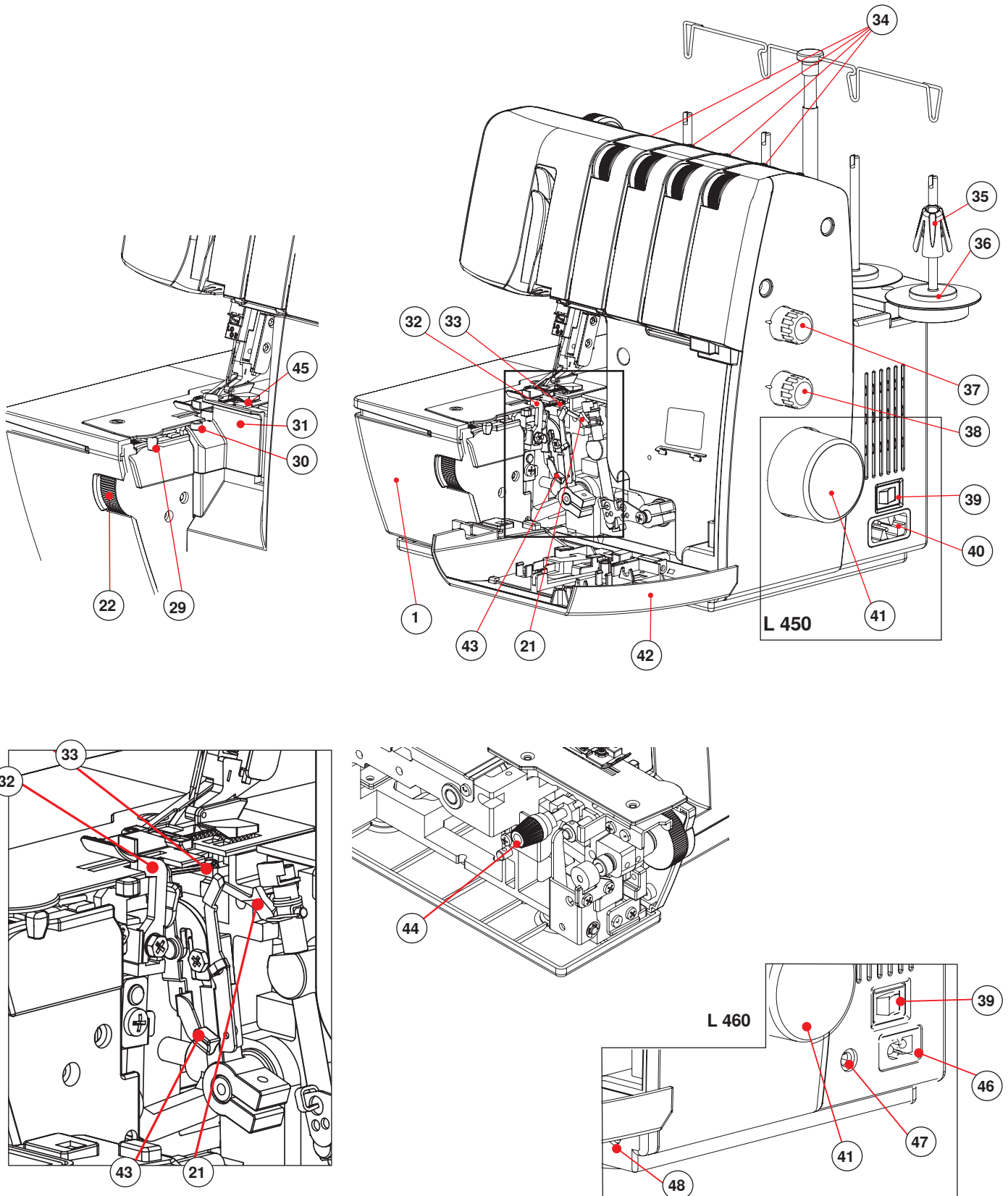
- |                                      |                             |                                      |
|--------------------------------------|-----------------------------|--------------------------------------|
| 1 Stoffauflagedeckel                 | 17 Nadelkissen              | 33 Untergreifer                      |
| 2 Nähfusslöseknopf                   | 18 Greiferdeckel            | 34 Fadenvorspannung                  |
| 3 Nadelhalter                        | 19 Zubehörhalterung         | 35 Konenhalter                       |
| 4 Nähfussheber                       | 20 Sicherheitsanzeige       | 36 Garnrollenhalter                  |
| 5 Fadenschneider                     | 21 Obergreifer              | 37 Stichlängen-Einstellung           |
| 6 Doppel-LED Nählicht                | 22 Messerpositionsrad       | 38 Differenzialtransport-Einstellung |
| 7 Nähfussdruckrad                    | 23 Nähfuss                  | 39 Hauptschalter                     |
| 8 Ausziehbare Fadenführung           | 24 Stichplatte              | 40 Netzkabel-/Fussanlasser-Anschluss |
| 9 Fadenspannungs-Einstellung (gelb)  | 25 Fadenführung Nadelhalter | 41 Handrad                           |
| 10 Fadenspannungs-Einstellung (grün) | 26 Nadelfenster             | 42 Greiferdeckel                     |
| 11 Fadenspannungs-Einstellung (blau) | 27 Befestigungsschraube     | 43 Untergreifereinfädler-Hebel       |
| 12 Fadenspannungs-Einstellung (rot)  | 28 Fadenführung             | 44 Messer ein/aus                    |
| 13 Fadenführung                      | 29 mtc-Fadenkontrollknopf   | 45 Messerpositionsanzeige            |
| 14 Einfädelschema                    | 30 Rollsaum-Wahlhebel       | 46 Netzkabel-Anschluss               |
| 15 Fadenführung Greifer              | 31 Messerabdeckung          | 47 Fussanlasser-Anschluss            |
| 16 Handrad-Positionsanzeige          | 32 Messer                   | 48 Kniehebel-Anschluss               |



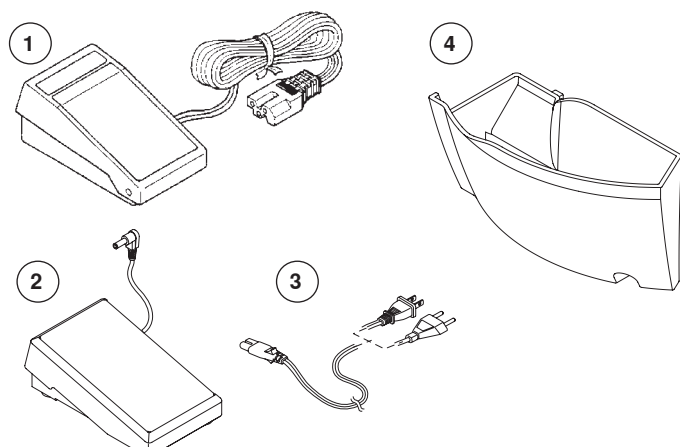
Übersicht Maschine

L 460  
L 450

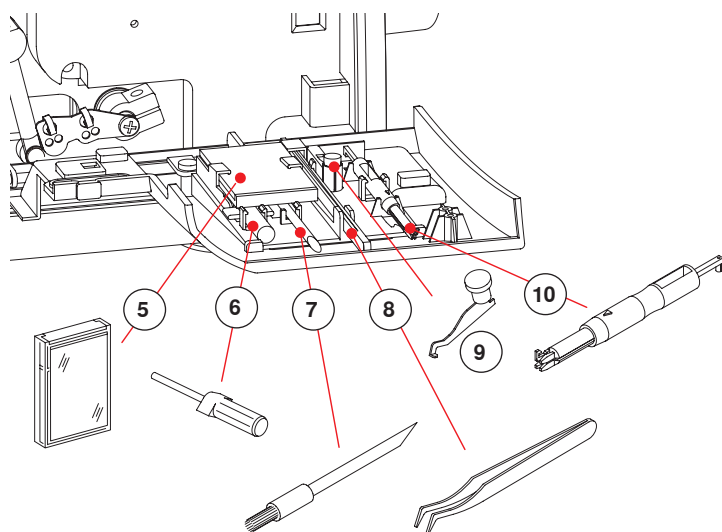
Seitenansicht L 450 / L 460



## Zubehör

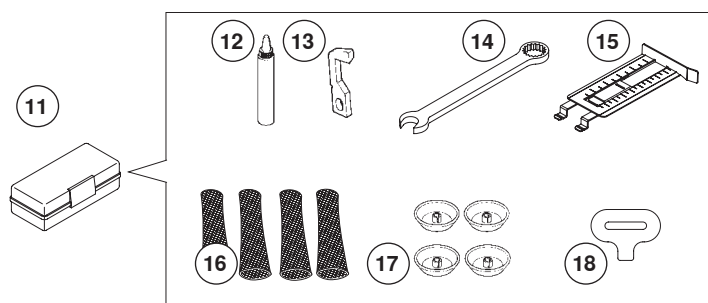


- 1 Fussanlasser / Netzkabel (L 450)  
(Typ YC-483N für 230V oder YC 482E für 120V)
- 2 Fussanlasser (L 460 - BERNINA Typ LV 1)
- 3 Netzkabel (L 460)
- 4 Stoffauffangbehälter



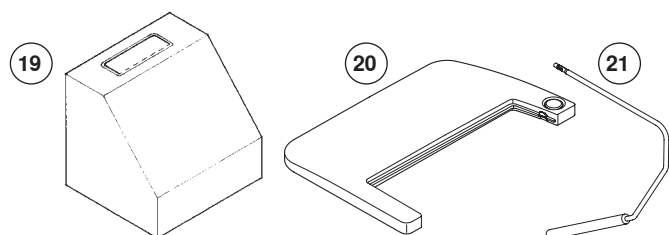
### Zubehöraufbewahrung im Greiferdeckel

- 5 Nadelset 130/705H (2x Nr.70, 3x Nr.80)
- 6 Sechskantschraubendreher (1.5 mm)
- 7 Pinsel
- 8 Pinzette
- 9 Obergreiferabdeckung
- 10 Nadeleinfädler / -einsetzer



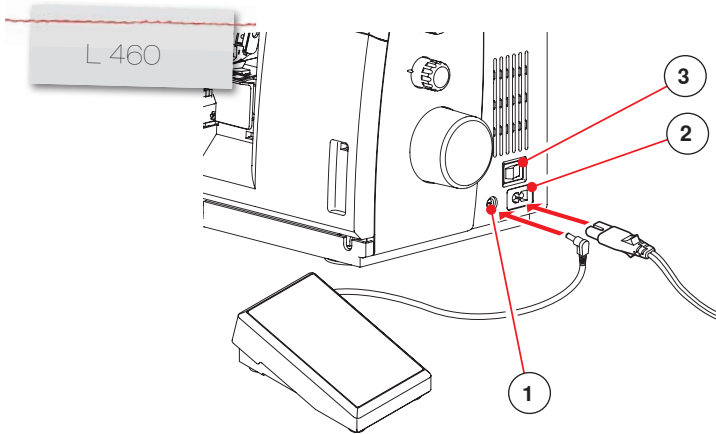
### Weiteres Zubehör

- 11 Zubehörbox
- 12 Öler
- 13 Ersatzmesser
- 14 Schraubenschlüssel
- 15 Nahtführung rechts
- 16 Spulennetz (4x)
- 17 Fadenablaufscheibe (4x)
- 18 Schraubendreher
- 19 Staubschutzhaube
- 20 Anschlagetisch (L 450 optional)
- 21 Kniehebel (FHS) (L 460)



## Maschinen-Setup

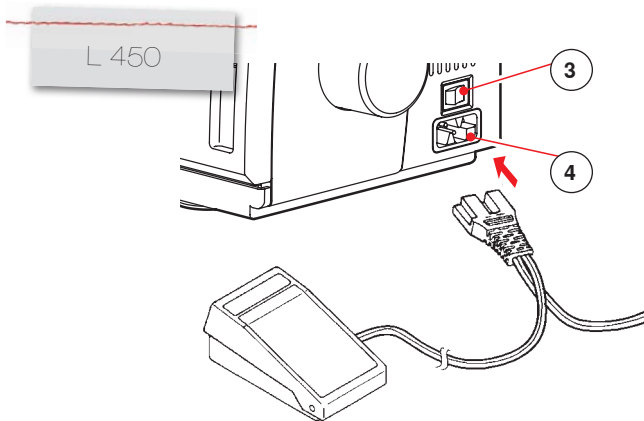
### Fussanlasser und Netzkabel



#### Verbindung für L 460

- Den Stecker des Fussanlassers in den entsprechenden Anschluss am Sockel einstecken (1).
- Den Stecker des Netzkabels in den entsprechenden Anschluss (2) am Sockel und die Steckdose einstecken.
- Der Hauptschalter (3) schaltet die Maschine und das Nählicht ein/aus.

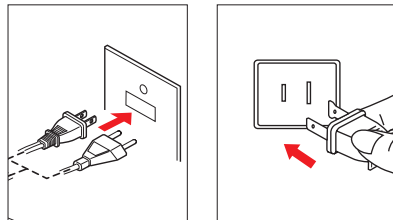
- 1 Fussanlasser-Anschluss
- 2 Netzkabel-Anschluss
- 3 Hauptschalter



#### Verbindung für L 450

- Den Stecker des Fussanlassers/Netzkabels in den entsprechenden Anschluss am Sockel einstecken (4).
- Den Stecker des Netzkabels in der Steckdose einstecken.
- Der Hauptschalter (3) schaltet die Maschine und das Nählicht ein/aus.

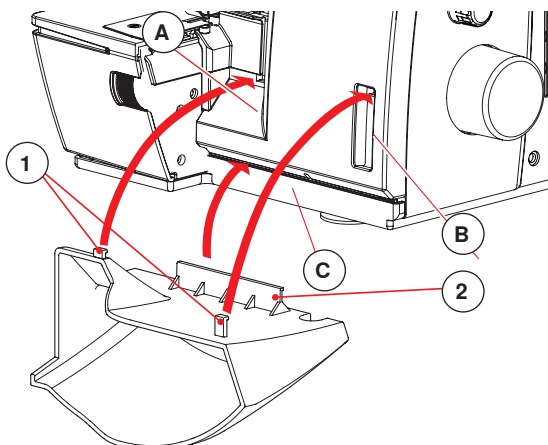
- 3 Hauptschalter
- 4 Netzkabel-/Fussanlasser-Anschluss



#### Information zu gepolten Steckern (nur Kanada/USA)

Dieses Gerät verfügt über einen gepolten Stecker (ein Kontaktstift ist breiter als der andere). Dieser Stecker passt nur einseitig in eine polarisierte Steckdose, um das Risiko eines elektrischen Schlages zu verhindern. Wenn der Stecker nicht vollständig in die Steckdose passt, den Stecker umdrehen. Sollte er dann immer noch nicht passen, kontaktieren Sie einen qualifizierten Elektriker, um eine entsprechende Steckdose installieren zu lassen. Der Stecker darf in keiner Weise verändert werden.

### Stoffauffangbehälter

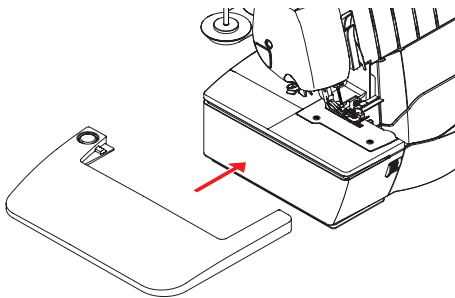


**Sicherstellen, dass der Greiferdeckel geschlossen ist, bevor der Stoffauffangbehälter angebracht wird.**

Den Stoffauffangbehälter in die dafür bestimmten Öffnungen am Greiferdeckel einrasten. Er fängt den abgeschnittenen Stoff während des Nähens auf. Dies ermöglicht einen stets sauberen und ordentlichen Arbeitsbereich.

- Die Verbindungsleiste (2) in den Öffnungsschlitz (C) positionieren. Die beiden Verbindungsstifte (1) in die entsprechenden Öffnungen (A,B) schieben und einrasten.
- Bei Nichtgebrauch der Maschine können Fussanlasser und Zubehörbox im Stoffauffangbehälter aufbewahrt werden.

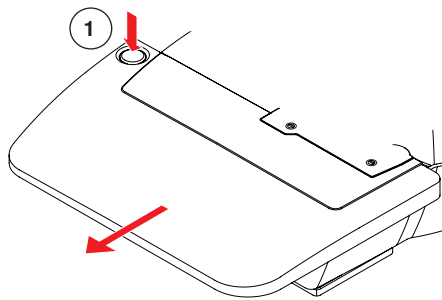
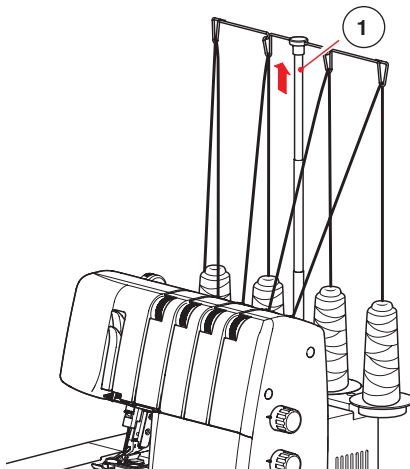
- 1 Obere Verbindungsstifte
- 2 Unterer Verbindungsstift

**Anschietisch (L 450 optional)**

Der Anschietisch vergrößert die Arbeitsfläche für Ihr Nähprojekt.

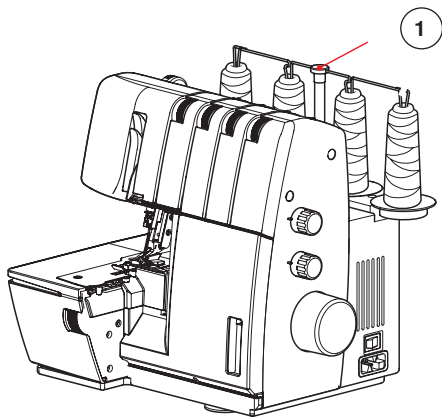
- Um ihn zu befestigen, schieben Sie den Anschietisch waagrecht von links der Rille entlang, bis er einrastet.
- Um den Tisch zu entfernen, schieben Sie ihn nach links, während Sie gleichzeitig den Auslöserknopf hinten am Tisch drücken.

1 Auslöserknopf

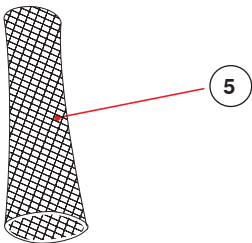
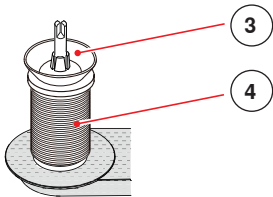
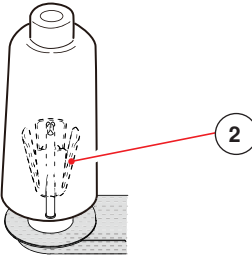
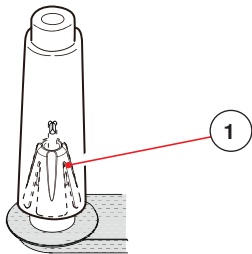
**ausziehbare Fadenführung**

- Die Fadenführung vollends herausziehen und dabei leicht drehen, bis die beiden Positionsstifte einrasten. Die Fadenführung (1) steht parallel über dem Garnrollenhalter.
- Sicherstellen, dass der untere Teil der Fadenführung vollumfänglich aus dem Gehäuse ausgezogen ist, so dass er die optimale Höhe erreicht.
- Bei Nichtgebrauch der Overlock Maschine kann die Basis der Fadenführung zurück in das Gehäuse geschoben werden.
- Beim Transport hält der Fadenführungsdraht die Garnrollen an Ort und Stelle, wenn Sie diesen auf die Garnrollen zurückschieben.

1 Fadenführung



## Konenhalter



### Konenhalter für Fadenkone

Bei kleinen Kone wird der Konenhalter (1) mit der Spitze nach oben verwendet.  
Bei grossen Kone wird der Konenhalter (2) mit der Spitze nach unten verwendet.

### Fadenablaufscheiben für herkömmliche Spulentypen

Benutzen Sie die Fadenablaufscheibe (3) bei herkömmlichen Spulentypen (4).

### Spulennetz

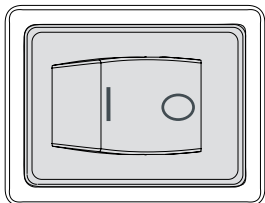
Polyester- oder sperrige Nylonfäden werden beim Abwickeln locker. Um eine konstante Abwicklung solcher Fäden zu gewährleisten, stülpen Sie das Spulennetz (5) über die Spule.

- 1 kleine Fadenkone mit Konenhalter
- 2 grosse Fadenkone mit umgedrehtem Konenhalter
- 3 Fadenablaufscheibe
- 4 Fadenspule
- 5 Spulennetz

# Maschinenbedienung

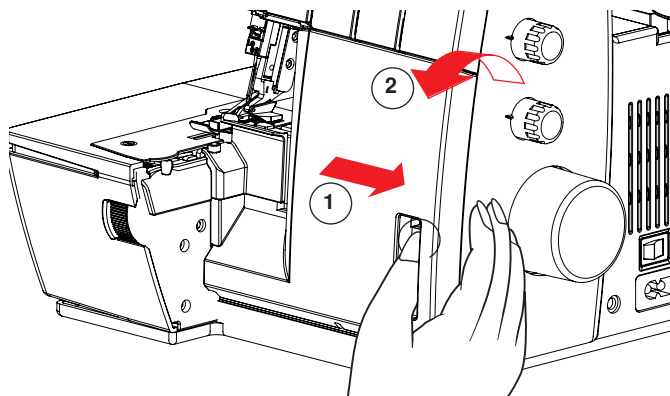
## Bedienelemente

### Hauptschalter



Der Hauptschalter steuert die Stromzufuhr für die Maschine und das Nählicht. Wenn die Maschine unbeaufsichtigt ist oder eine Arbeit an der Maschine ausgeführt wird, schalten Sie die Maschine aus und ziehen den Stecker aus der Steckdose.

### Greiferdeckel

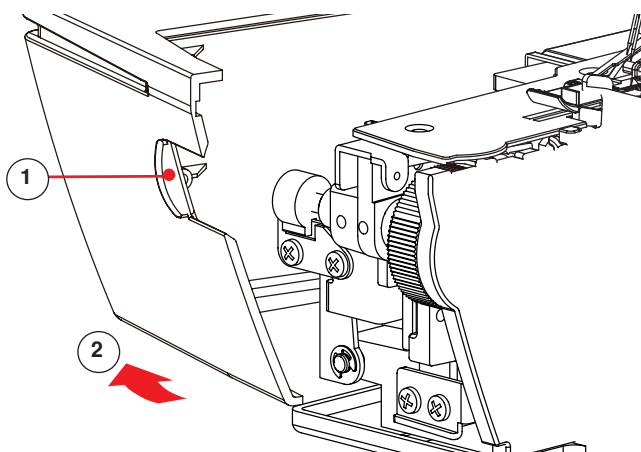


- Um den Greiferdeckel zu öffnen, ziehen Sie ihn nach rechts (1) und klappen ihn herunter (2).
- Um den Greiferdeckel zu schliessen, klappen Sie diesen hoch und schieben ihn nach links. Er rastet automatisch ein.



Der Stoffauffangbehälter muss vor dem Öffnen des Greiferdeckel entfernt werden.

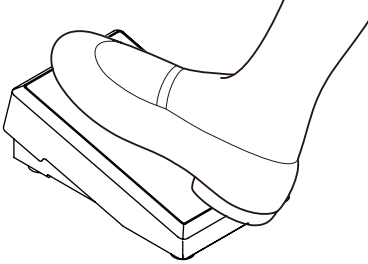
### Stoffauflagedeckel



- Um den Stoffauflagedeckel zu öffnen, am Griff (1) neben dem Messerpositionsrad halten und nach links schieben (2).
- Um den Stoffauflagedeckel zu schliessen, schwenken Sie diesen nach rechts, bis er einrastet.

- 1 Griff am Stoffauflagedeckel
- 2 Stoffauflagedeckel öffnen

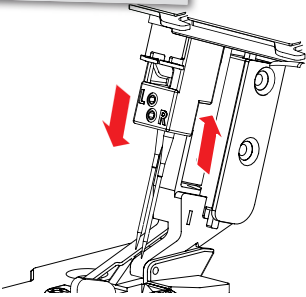
## Fussanlasser



- Durch mehr oder weniger Druck auf den Fussanlasser wird die Nähgeschwindigkeit reguliert.

## Nadel nach oben/unten stellen (L 460)

L 460

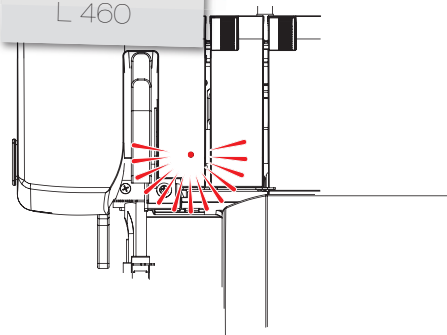


Nach dem Nähen stoppt die Nadel immer ganz oben.

- durch Fersendruck auf den Fussanlasser wird die Nadel hoch- oder tiefgestellt.

## Sicherheitsanzeige L 460

L 460



Wenn die Sicherheitsanzeige aktiviert ist, läuft die Maschine nicht.

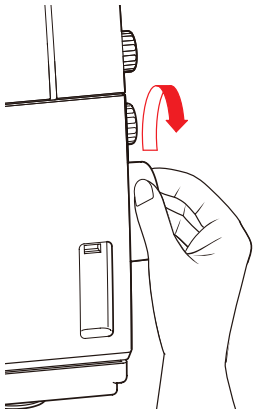
Ursache und Vorgehen:

- ▶ Greiferdeckel ist offen.
  - Sicherstellen, dass der Greiferdeckel korrekt geschlossen ist.
- ▶ Stoffauflagedeckel ist offen.
  - Sicherstellen, dass der Stoffauflagedeckel korrekt geschlossen ist.
- ▶ Nähfuß ist oben
  - Sicherstellen, dass der Nähfuß richtig gesenkt ist. Den Nähfuß während des Nähens nicht anheben.

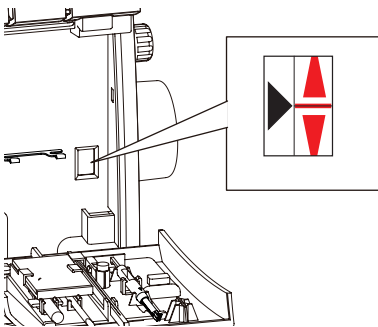
Sollte es zu einer Überhitzung kommen, schaltet sich der Motor aus und die Sicherheitsanzeige leuchtet auf.

- ▶ Die Maschine ausschalten und für 10 - 15 Minuten abkühlen lassen. Anschliessend kann weitergenäht werden.

## Handrad / Handrad-Positionsanzeige

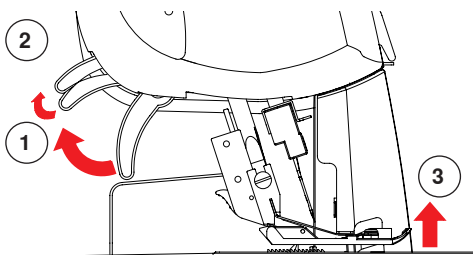


- Das Handrad dreht sich im Gegenuhrzeigersinn.
- Greiferdeckel öffnen um die Handrad-Positionsanzeige zu sehen. Anschliessend das Handrad in Einfädelposition bringen.
- ▶ Bei der L 460 stoppt die Nadel nach dem Nähen automatisch in der Einfädelposition.



- Nadel und Greifer sind auf Einfädelposition (oben), wenn der rote Balken am Handrad mit dem schwarzen Dreieck in der Handrad-Positionsanzeige auf einer Linie liegt.

## 2-stufiger Nähfussheber mit Nähfusspitzenanhebung



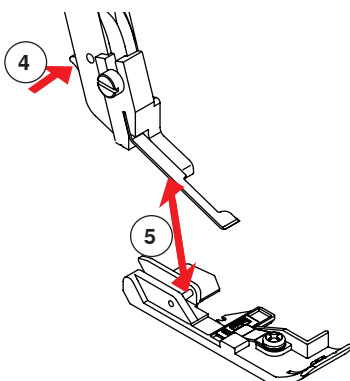
- Um den Nähfuss anzuheben, den Nähfussheber nach oben schieben, bis er einrastet (1).
- Nähfussheber noch weiter nach oben schieben (2), so dass der Nähfuss noch mehr angehoben wird und mit ihm die Nähfussspitze (Nähfusspitzenanhebung).



Sobald der Nähfuss angehoben wird, lösen sich die Fadenspannungsscheiben automatisch und ermöglichen so ein sicheres Einfädeln.

- 1 Heberposition 1
- 2 Heberposition 2
- 3 Nähfusspitzenanhebung

## Nähfuss wechseln



Sicherstellen, dass die Nadel an höchster Position steht.

- Nähfuss anheben.
- Nähfusslöseknopf (4) drücken, um den Nähfuss zu lösen und ihn entfernen.
- Um den Fuss zu befestigen, unter dem Schaft platzieren.
- Die Kerbe im Schaft muss genau mit dem Nähfussstift (5) übereinstimmen.
- Schaft senken, der Nähfuss rastet ein.



### Kniehebel (FHS) Freihandsystem L 460

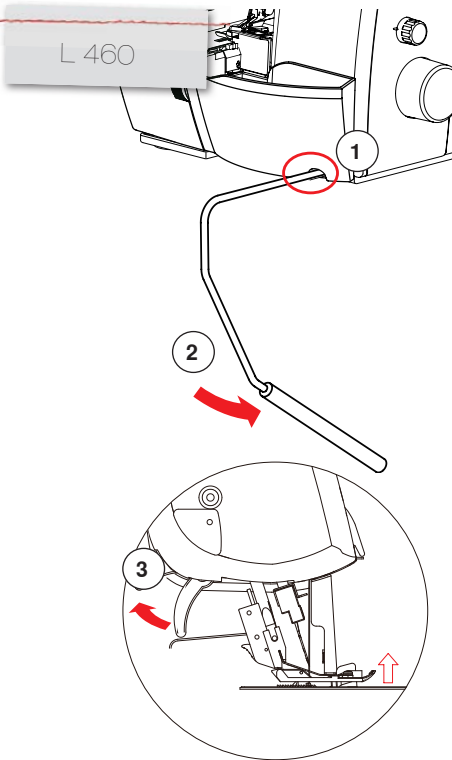
Der Kniehebel des Freihandsystems ermöglicht das Anheben des Nähfußes, ohne die Hände dabei zu benutzen.

- Kniehebel in den Anschluss (1) einsetzen.
- Kniehebel mit dem Knie nach rechts drücken (2) und der Nähfuß wird angehoben.
- Wurde der Nähfuß mit dem Nähfußheber angehoben (3), kann er mit dem Kniehebel gesenkt werden, indem dieser ganz nach rechts gedrückt und langsam losgelassen wird.



Die seitliche Position des Kniehebels kann durch ein BERNINA-Fachgeschäft etwas angepasst werden.

- 1 Kniehebel-Anschluss
- 2 Bedienungsrichtung
- 3 Nähfuß heben

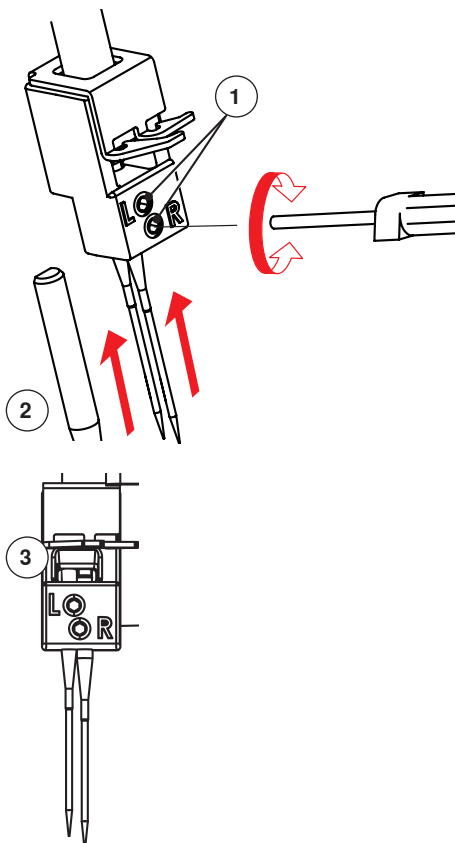


### Nadel wechseln

- Nähfuß senken
- Nadelstange in die höchste Position bringen, indem das Handrad im Gegenuhrzeigersinn gedreht wird.
- Befestigungsschraube lösen und die Nadel entfernen. Dabei den im Greiferdeckel mitgelieferten 1.5mm Sechskantschraubendreher benutzen.
- Neue Nadel in die Nadelhalterung einsetzen (flache Seite nach hinten) und ganz nach oben schieben. Nadelposition im Nadelpositionsfenster (3) überprüfen.
- Befestigungsschraube festziehen.

- 1 Befestigungsschrauben
- 2 Nadel (flache Seite nach hinten)
- 3 Nadelpositionsfenster

Nadeln des Systems 130/705H benutzen. „Nadel und Faden“ auf Seite 18.



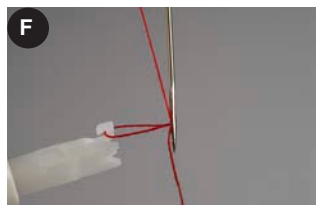
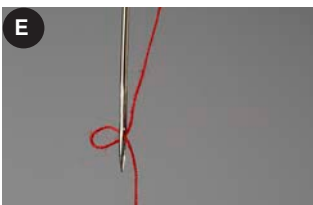
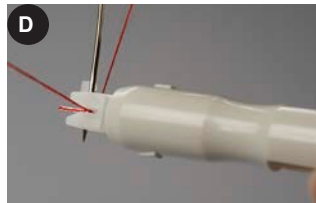
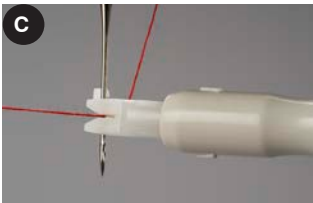
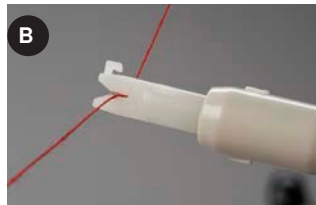
### Nadeleinsetzer



Für einfacheres Handhaben der Nadel den in der Zubehöraufbewahrung beigelegten Nadeleinfädler / -einsetzer benutzen.

- Wenn Sie den Nadeleinsetzer über die Nadel schieben bevor die Schraube gelöst wird, kann verhindert werden, dass die Nadel herunterfällt.
- Die neue Nadel wird vom Nadeleinsetzer während des Einsetzens und Anziehens der Schraube festgehalten.

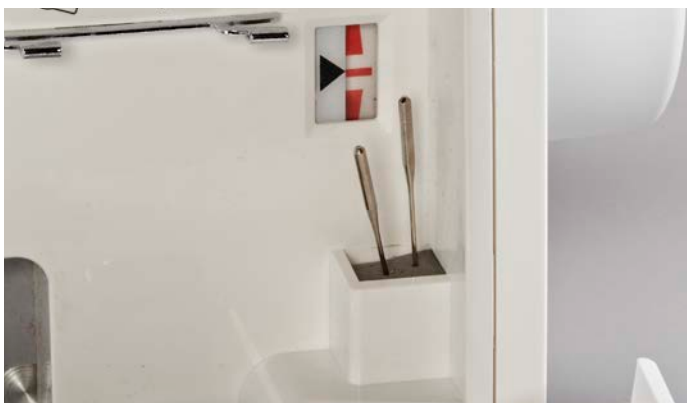
### Nadeleinfädler



#### Nadel einfädeln

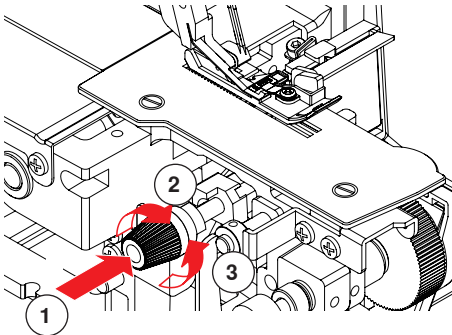
- Metallzunge im Y-förmigen Nadeleinfädler
- Nadeleinfädler mit der dreieckigen Markierung nach oben halten und den Faden waagrecht durch den Y-förmigen Schlitz führen.
- Während das Fadenende leicht gezogen wird, die Nase des Nadeleinfädlers auf den Nadelschaft drücken und nach unten gleiten lassen. Bitte beachten: Den Nadeleinfädler nur leicht gegen die Nadel drücken, damit die Metallzunge nicht beschädigt wird.
- Wenn das Nadelöhr erreicht ist, drücken damit die Metallzunge mit dem Faden durch das Öhr gleitet.
- Wird der Nadeleinfädler langsam zurückgezogen, bleibt hinter der Nadel eine Fadenschleife zurück.
- Faden vollständig durch das Öhr ziehen und das Fadenende unter den Nähfuß legen.

### Nadelkissen



Im praktischen Nadelkissen können Sie die Nadeln vorübergehend deponieren, wenn z.B. nur eine davon benutzt wird oder wenn Spezialnadeln eingesetzt werden.

## Messer



### Messer deaktivieren

- Stoffauflagedeckel und Greiferdeckel öffnen.
- Messer ein/aus (1) drücken und im Uhrzeigersinn (2) drehen bis das Messer in der unteren Position einrastet.
- Stoffauflagedeckel und Greiferdeckel schliessen.

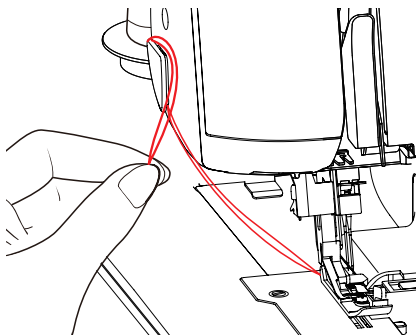
### Messer aktivieren

- Stoffauflagedeckel und Greiferdeckel öffnen.
- Messer ein/aus (1) drücken und im Gegenuhrzeigersinn (3) drehen bis das Messer in der oberen Position einrastet.
- Stoffauflagedeckel und Greiferdeckel schliessen.



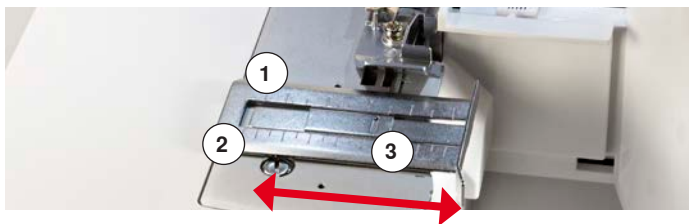
Sicherstellen, dass beim Arbeiten mit deaktiviertem Messer die Stoffkante nicht breiter ist als die gewählte Messerposition. Andernfalls können der Obergreifer und die Nadel beschädigt werden.

## Fadenschneider



- Nach dem Nähen den Faden nach oben bringen und von hinten nach vorn über den Fadenschneider ziehen.
- Faden nach unten ziehen, so dass er geschnitten wird.
- Fadenkette wird im Fadenschneider eingeklemmt und ist bereit für das nächste Stoffstück.

## Nahtführung rechts



- Stoffauflagedeckel öffnen.
- Zum Befestigen die beiden Haken auf der rechten Seite der Nahtführung an der Stichplatte ausrichten und die Nahtführung nach links herunterdrücken.
- Wenn Sie den Stoff entlang der Nahtführung gleiten lassen, ist eine konstante Schnittdistanz zur unversäuberten Kante gewährleistet.
- Der Ausschnitt (3) in der Mitte der unteren Befestigungsstange zeigt die Position der linken Nadel. Massangaben sind in mm (1) und in Inches (2) angegeben.

- 1 Massangabe in mm
- 2 Massangabe in Inches
- 3 Ausschnitt

## Nadel und Faden

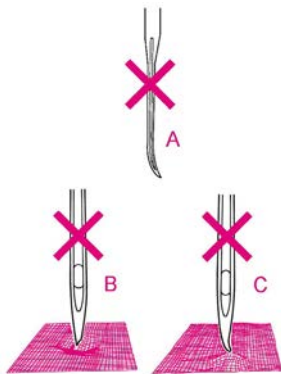
### Nadel

Diese Overlock Maschine ist für Nadeln des Systems 130/705H optimiert (Universal- / Allzwecknadeln, gleichwertig wie HAx1 des Systems 15x1 H).

Für allgemeine Anwendungen Universalnadeln des Systems 130/705H der Stärke Nr.70-90 (entspricht 10-14 in den USA) verwenden.

Für feinen Jersey oder feine, sehr dehbare Stoffe Nadeln mit mittlerer Kugelspitze 130/705 H-S oder SUK (entspricht HAx1SP, JLx2 oder ELx705) verwenden.

### Nadelzustand



Nadeln müssen im perfekten Zustand sein, um beste Nähresultate zu erreichen. Nadel vor jedem Nähprojekt überprüfen. Beschädigte Nadeln können nicht nur das Nähprojekt sondern auch die Overlock Maschine beschädigen.

Nadeln dürfen nicht:

- A** verbogen oder krumm sein
- B** beschädigt oder stumpf sein
- C** hakenförmige Stellen haben

### Tabelle mit Nadel, Faden und Anwendung

Faden	Nadeln	Wo	Anwendung
Allzweck Overlock Faden 120/2 (Polyester)	70-90	Nadeln und Greifer	Für alle Overlockstiche
Polyester Nähfaden	80-90	Nadeln und Greifer	Nähte in allen Stoffen
Gesponnenes Polyester		Nur Greifer	Kantenversäuberung
Bauschgarn (Wooly Nylon)		Nur Greifer	Weiche Nähte in Strickwaren, Rollsäume
Stick-/Stopf- und Dekorfäden		Nur Greifer	Kantenversäuberung, Rollsäume und Flachnähte

## Anpassung Nadel und Faden

Der verwendete Stoff bestimmt das Fadengewicht und dementsprechend die Nadelstärke. Während des Nähens wird der Faden durch die lange Kerbe in der Nadel gezogen. Wenn die Nadel zu dünn ist, passt der Faden nicht in die Kerbe, was zu Fehlstichen führt. Für die Overlocker Nadeln Nr. 70 - 90 benutzen.

## Fadenwahl

Näh- und spezielle Overlockfäden werden in einer grossen Vielfalt von Arten, Gewicht und Faserkombinationen hergestellt. Um perfekte Nähresultate zu erhalten, lohnt es sich, Fäden von guter Qualität zu kaufen. Dekorfäden speziell für Overlocker (auf Konen oder Spulen erhältlich) können fast überall erworben werden. Wenn auf der Overlocker spezielle Fäden verwendet werden, empfiehlt es sich folgende Richtlinien zu beachten:

- Kaufen Sie nur Fäden auf Konen oder Spulen, die ausschliesslich für Overlocker hergestellt sind.
- Verwenden Sie herkömmliche Spulen immer mit den Fadenablaufscheiben (in der Zubehörbox).
- Dekorfäden ausschliesslich in den Greifern verwenden. Der Faden muss leicht und ohne Widerstand durch die Fadenführung und das Greiferöhr gleiten.
  - Je dicker der Faden, desto länger ist die Stichlänge (3-4)
  - Je dicker der Faden, desto lockerer sind die Spannungen



- Bei Nähbeginn empfiehlt sich eine minimale Geschwindigkeit.
- Bei der Verwendung von Dekorfäden langsam nähen.

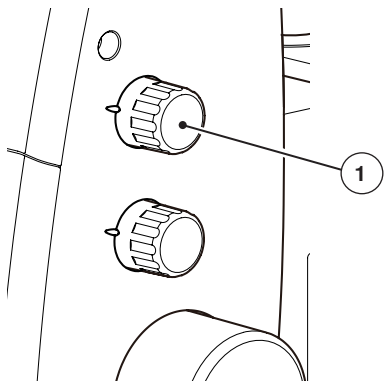
- Bei Nähanfang die Fadenkette sorgfältig nach hinten ziehen. Fertigen Sie mit Dekorfäden immer eine Nähprobe an, bevor Sie Ihr Projekt anfangen. BERNINA empfiehlt die Verwendung von Fäden mit hoher Qualität, wie z.B. Mettler Seracor®, Serafloc®, Seralene®, Poly Sheen® und Isacord.



Bitte bedenken, dass die Greiferfäden im Vergleich zum Nadelfaden ungefähr die 6-10-fache Fadenmenge verbrauchen.

## Anpassen und Einstellen

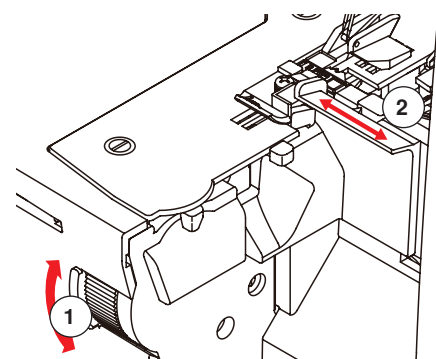
### Stichlänge



Die Stichlängen-Einstellung drehen, bis Sie die gewünschte Länge erhalten. Je höher die Zahl, um so länger wird der Stich. Die Stichlänge kann stufenlos von 0.8 - 4.0 mm verstellt werden. Anpassungen können auch während des Nähens erfolgen.

- 1 Stichlängen-Einstellung

### Messerposition



Die Messerposition und die damit einhergehende Schnittbreite kann zwischen 3 - 9 mm eingestellt werden, in dem das Messerpositionsrad vorne am Stoffauflagedeckel gedreht wird. Die eingestellte Breite wird in der Messerpositionsanzeige (2) angegeben. Die Skala zeigt den Abstand des Messers zur linken Nadel (5 - 9 mm). Der Abstand zur rechten Nadel ist 2 mm kleiner.

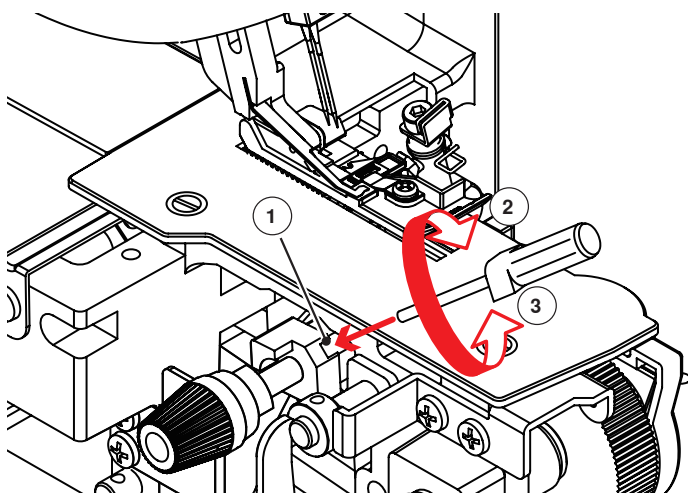
- Messerpositionsrad nach oben drehen
  - Breite wird erhöht
- Messerpositionsrad nach unten drehen
  - Breite wird verringert

- 1 Messerpositionsrad  
2 Messerpositionsanzeige



Breite Nähte für locker gewobene Stoffe, schmalere Nähte für dichte Stoffe.

### Messerfederung

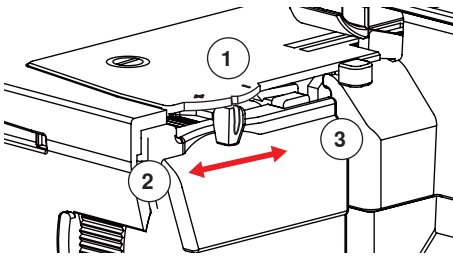


Eine grosse Auswahl an Stoffen kann mit dieser Maschine verarbeitet werden. Bei sehr schweren Stoffen oder mehreren Stofflagen empfiehlt es sich, die Messerfederung wie folgt zu verriegeln:

- Stoffauflagedeckel öffnen und die Feststellschraube (1) mit dem Sechskantschraubendreher aus der Zubehöraufbewahrung anziehen (2).
- Bevor die Messerposition angepasst wird, die Schraube durch eine Vierteldrehung wieder lösen (3). Andernfalls kann der Stoff nicht sauber geschnitten werden.

In der Grundeinstellung ist die Einstellschraube gelöst.

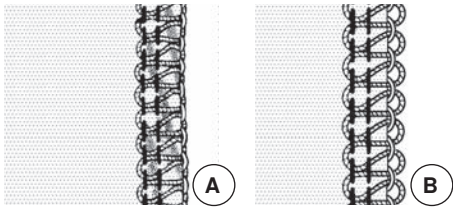
- 1 Feststellschraube  
2 verriegeln  
3 lösen

**mtc Fadenkontrolle (Micro Thread Control)**

*mtc*  
micro thread control

Diese Maschine ist mit der patentierten mtc-Fadenkontrolle ausgerüstet. mtc ermöglicht eine einfache Kontrolle über die Schlingfadenmenge an der Stoffkante.

Immer bei neutraler Position beginnen (Mitte), wenn die Maschine für einen neuen Stich eingefädelt wird. Nachdem die Fadenspannungsbalance gefunden wurde, kann mit Hilfe der mtc-Fadenkontrolle die Menge des Schlingfadens fein abgestimmt werden.

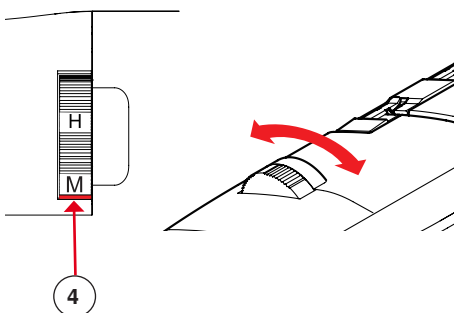


- Wenn der Faden fest ist und den Stoff zusammenrollt (A), die mtc-Fadenkontrolle weg von den Nadeln in (+) Plus-Richtung (2) ziehen.
- Wenn der Faden an der Kante lose ist (B), die mtc-Fadenkontrolle zu den Nadeln hin in (-) Minus-Richtung (3) schieben.

- 1 Neutrale Position (die Kerbe des Knopfes liegt auf einer Linie mit dem Einschnitt auf der Stichplatte)
- 2 mtc-Fadenkontrolle (+) plus
- 3 mtc-Fadenkontrolle (-) minus



Die mtc-Fadenkontrolle ist im Bereich von 6 - 8 am effektivsten (Messerpositionsanzeige).  
Bei Messerposition 5 - 6 ist die Anpassung in (-) Minus-Richtung eingeschränkt.  
Bei Messerposition 8 - 9 ist die Anpassung in (+) Plus-Richtung eingeschränkt.  
**Die Funktion von mtc ist bei Stichlängen über 3.5 mm nicht gewährleistet.**

**Nähfussdruck**

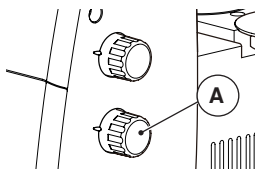
Für eine einfache Bedienung den Nähfussdruck nur bei gesenkten Nähfuss anpassen.

Für die meisten Nähprojekte kann der Nähfussdruck bei der Standardeinstellung M belassen werden.

- Sollte eine Anpassung notwendig sein, drehen Sie am Nähfussdruckrad (4).

XH	=	Extra hoch
H	=	Hoch
M	=	Mittel (Standard)
L	=	Leicht
XL	=	Extra leicht

## Differenzialtransport einstellen

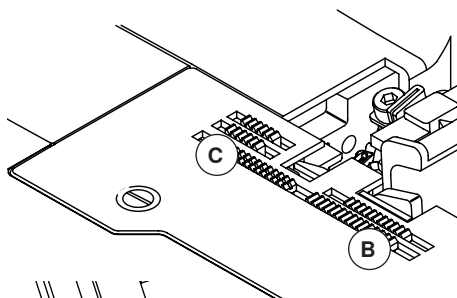


Die Maschine verfügt über 2 Transporteure, die sich unabhängig voneinander bewegen. Beide Transporteure können beim Nähen so aufeinander abgestimmt werden, dass der Stoff gleichmässig transportiert wird und es zu keiner Wellenbildung oder unerwünschtem Kräuseln kommt. Die Transporteure können während dem Nähen stufenlos verstellt werden.

Die Anpassung kann im Bereich von 0.7 (Dehnen) bis 2 (Kräuseln) erfolgen. Mit der neutralen Position 1 des Differenzialtransportknopfes beginnen.

Gewünschte Stufe auf dem Differenzialrad einstellen (Grundwert 1):

Einstellung	Effekt
2	Kräuseln
1.5	Leichtes Kräuseln
1	Neutral, kein Effekt (Standard)
0.7	Dehnen



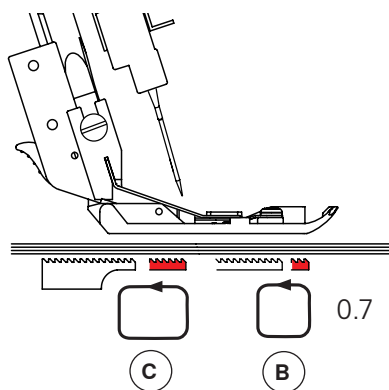
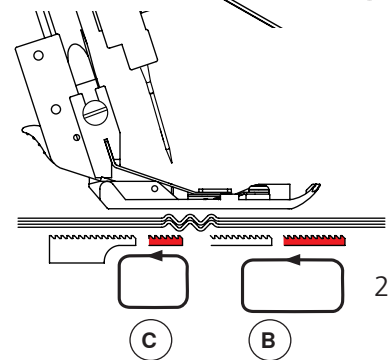
### Kräuseln

Differenzialtransport 1 - 2

Der vordere Transporteur (B) macht einen längeren Weg als der hintere Transporteur (C).

Dies hat den Effekt, dass mehr Material unter den Nähfuss geführt und so unerwünschte Wellenbildung vermieden wird.

Diese Einstellung kann auch genutzt werden, um das Material bewusst zu Kräuseln.



### Dehnen

Differenzialtransport 0.7 - 1

Der vordere Transporteur (B) macht kürzeren Weg als der hintere Transporteur (C).

Dies hat den Effekt, dass das Material unter den Nähfuss gedehnt und so unerwünschte Faltenbildung vermieden wird.



# Einfädeln und Nähen

## Stichübersicht

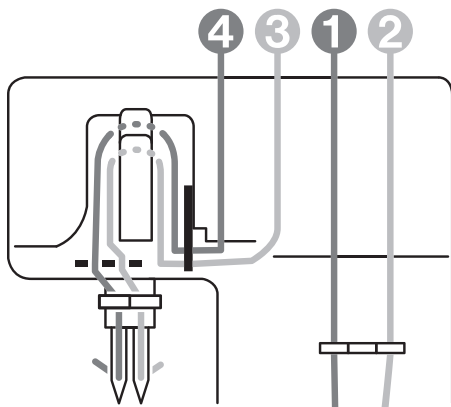
Diese Grundeinstellungen können variieren, je nach verwendetem Material. Siehe Kapitel Nähprobe, S.31

Stich	Stich		Einfädeln / Fadenspannungs-Einstellung					Maschineneinstellung				
	Nutz-/Dekorstiche	Stichmuster	Linke Nadel	Rechte Nadel	Obergreifer	Untergreifer	Rollsaumhebel	Obergreifer-abdeckung aktiv	Messerposition	Stichlänge	Differenzialtransport	
<b>1</b>	4-Faden Overlock		4	4	4	4	▲	-	6	2.5	1	
<b>2</b>	3-Faden Super Stretch		4.5	4	-	3	▲		6	2.5	1	
<b>3</b>	3-Faden Overlock linke Nadel		4	-	4	4	▲	-	6	2.5	1	
<b>4</b>	3-Faden Overlock rechte Nadel		-	3.5	4	4	▲	-	6	2.5	1	
<b>5</b>	3-Faden Flachnaht linke Nadel		1.5	-	3.5	7	▲	-	6.5	2.5	1	
<b>6</b>	3-Faden Flachnaht rechte Nadel		-	2.5	4	7	▲	-	7	2.5	1	
<b>7</b>	3-Faden Rollnaht		-	4	4	4.5	▽	-	7	2	1	
<b>8</b>	3-Faden Rollsaum		-	3.5	4	7.5	▽	-	5	1	1	
<b>9</b>	2-Faden Overlock Kantenumschlinger linke Nadel		5	-	-	3	▲		6	2.5	1	
<b>10</b>	2-Faden Overlock Kantenumschlinger rechte Nadel		-	6.5	-	3.5	▲		6	2.5	1	
<b>11</b>	2-Faden Flachnaht linke Nadel		2	-	-	4	▲		6.5	2.5	1	
<b>12</b>	2-Faden Flachnaht rechte Nadel		-	2	-	4	▲		6	2.5	1	
<b>13</b>	2-Faden Rollsaum		-	4	-	4	▽		5	1	1	
<b>14</b>	2-Faden Overlock linke Nadel		2	-	-	4	▲		6	2.5	1	
<b>15</b>	2-Faden Overlock rechte Nadel		-	2	-	4.5	▲		6	2.5	1	
<b>30</b>	3-Faden Pikotstich		-	3.5	3.5	6.5	▽	-	6	2.5	1	

## Einfädeln - Allgemeine Informationen

### Einfädeln Vorbereitung

- Maschine ausschalten (Hauptschalter auf "0").
- ausziehbare Fadenführung in die oberste Position, parallel zum Garnrollenhalter bringen.
- Greiferdeckel öffnen.
- Falls gewünscht, den Stoffauflagedeckel öffnen und das Messer deaktivieren, in dem der Messerbetätigungs-knopf gedrückt und gedreht wird, bis dieser einklickt.
- Nadeln hochstellen: Das Handrad im Gegenuhrzeigersinn drehen, bis die rote Markierung der Handrad-Positionsanzeige in der Mitte steht. Bei der L 460 hält die Maschine nach dem Nähen automatisch in dieser Position.
- mtc-Fadenkontrolle in die neutrale Position stellen.
- Nähfuß anheben. Die Fadenspannung ist gelöst.



Die Maschine sorgfältig in der Reihenfolge einfädeln, wie sie auf den folgenden Seiten beschrieben ist. Um ein gutes Nähresultat zu erhalten, ist es wichtig, dass die beschriebene Reihenfolge und die Angaben im Einfädelndiagramm (Farbpunkte 1 – 4) eingehalten werden.

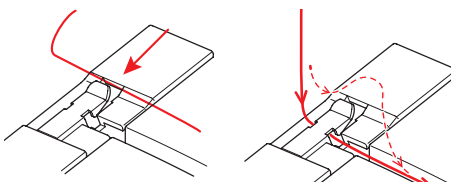
#### Einfädelhilfen

- Farbige Sticheinstellungsblätter im Anhang dieser Bedienungsanleitung.
- Farblich codierte Einfädelwege an der Maschine.
- Einfädelschema in der Maschine.
- Einfädel-Zubehör.

#### Nach dem Einfädeln

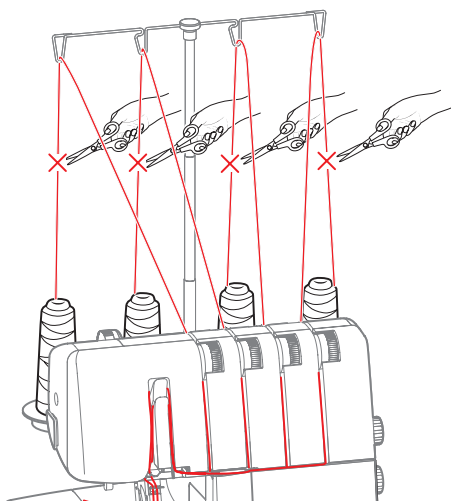
- Messer aktivieren (falls deaktiviert).
- Stoffauflagedeckel und Greiferdeckel schliessen.
- Maschine einschalten.
- Nähfuß senken.

### Fadenvorspannung

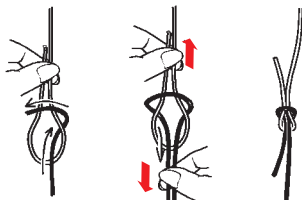


Die Fadenvorspannungen befinden sich oben auf der Maschine, sind farblich codiert und einfach einzufädeln. Den Faden mit beiden Händen halten und von rechts in die entsprechende Führung einrasten. Dann leicht nach vorne ziehen und dabei sicherstellen, dass der Faden in der Fadenvorspannung sitzt.

### Fadenspulen wechseln



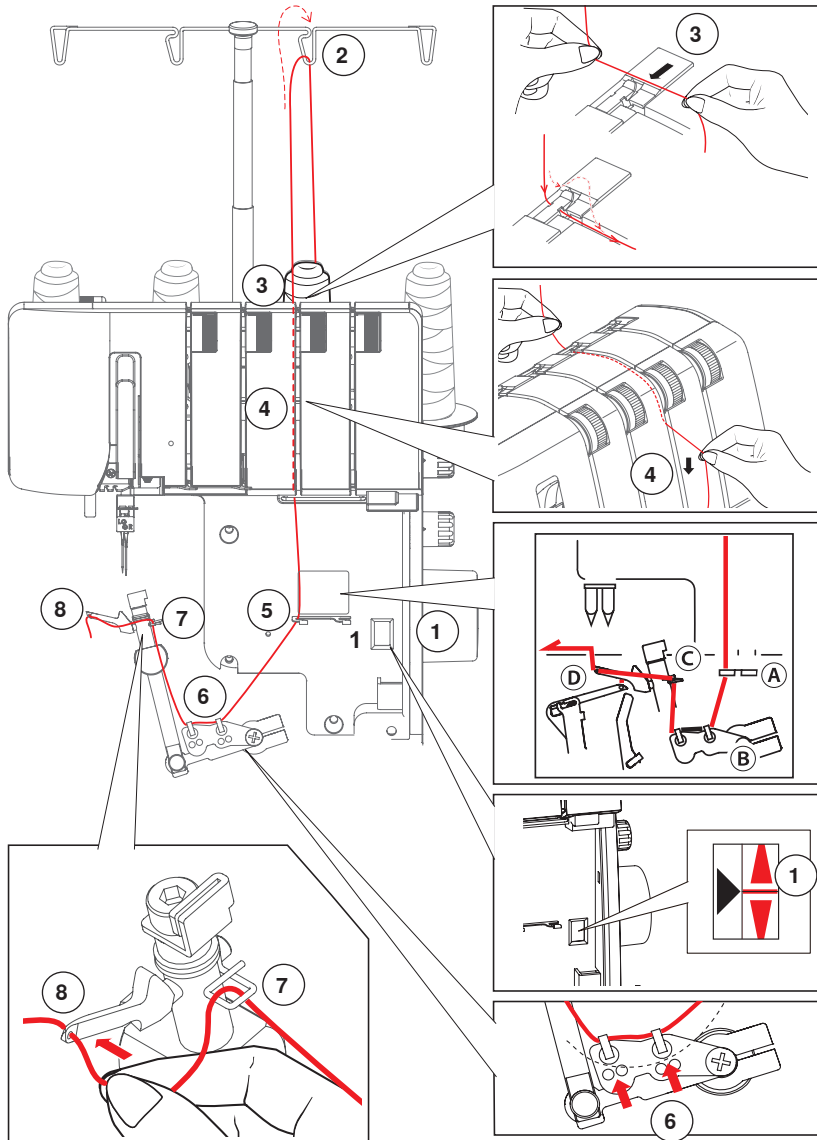
- Verbleibende Fäden nahe der Spule abschneiden und die Konen ersetzen.
- Enden mit den neuen Spulen verknüpfen.
- Nähfuß anheben, um die Spannungen zu lösen.
- Nadelfäden oberhalb der Nadelöhre abschneiden und die Nadelfäden durchziehen.
- Vorsichtig an der Fadenkette ziehen, damit die Greiferfäden gezogen werden bis die neue Farbe durch die Greiferöhre kommt.
- Am Schluss die Nadelöhre wieder einfädeln und den Nähfuß senken.




**Nadeln könnten beim Versuch, die Knoten durch die Nadelöhre zu ziehen, beschädigt werden.**

### 4-/3-Faden Overlock (Stich Nr. 1, 3-8, 30)

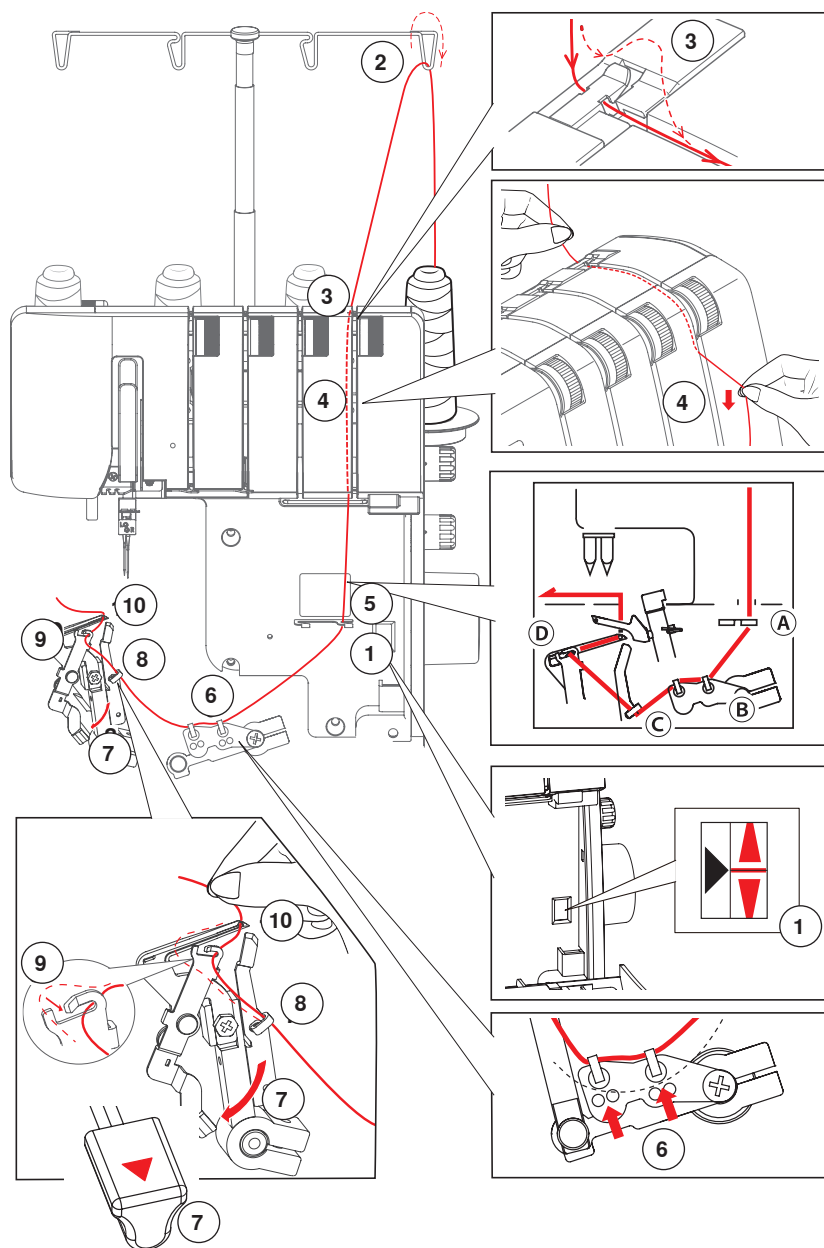
#### Obergreifer einfädeln (blau)



- Maschine zum Einfädeln vorbereiten. „Einfädeln - Allgemeine Informationen“ auf Seite 24.
- Sicherstellen, dass das Handrad in Einfädelposition ist (Handrad-Positionsanzeige) (1) und der Nähfuß gehoben ist.
- Faden von hinten durch die Fadenführungen legen (2).
- Durch die Fadenvorspannung legen (3).
- Faden durch die Fadenspannung ziehen (4).
- Faden in die Fadenführungen einfädeln (5) und (6).
- Faden durch die Fadenführung am Obergreifer (7) führen und dann das Obergreiferrohr (8) einfädeln.
- Faden ungefähr 10 cm/4" nach hinten ziehen und unter den Nähfuß legen.

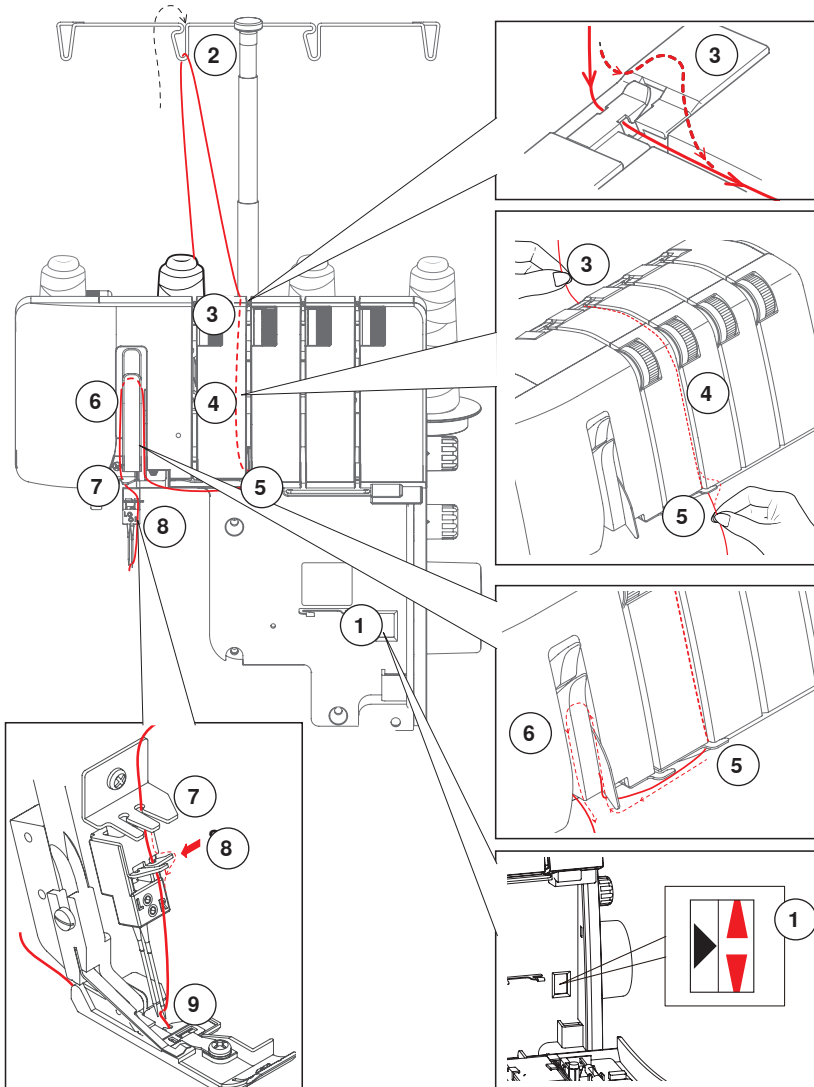
 Die Fadenspannung ist gelöst, wenn der Nähfuß angehoben ist.

## Untergreifer einfädeln (rot)



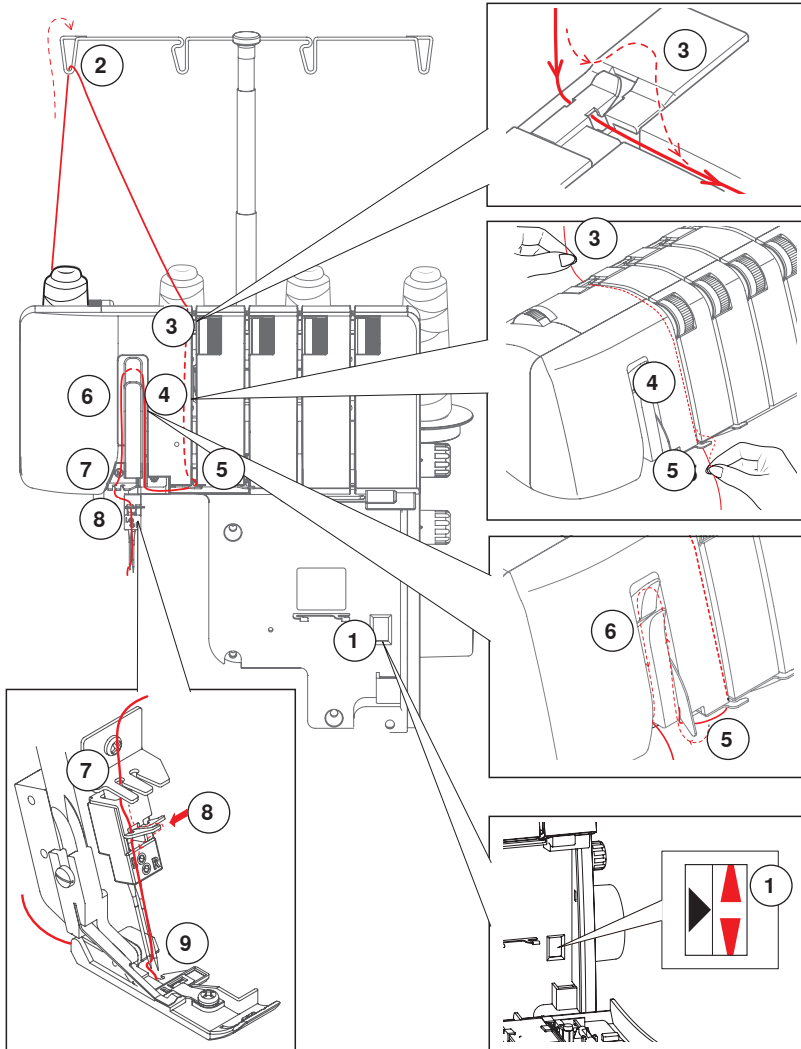
- Maschine zum Einfädeln vorbereiten. („Einfädeln - Allgemeine Informationen“ auf Seite 24).
- Sicherstellen, dass das Handrad in Einfädelposition ist (Handrad-Positionsanzeige) (1) und der Nähfuß gehoben ist.
- Faden von hinten durch die Fadenführung einlegen (2).
- Durch die Fadenvorspannung (3) einrasten.
- Faden durch die Fadenspannung (4) ziehen.
- Faden durch die Fadenführungen ziehen (5) und (6).
- Untergreifereinfädler-Hebel (7) nach unten drücken.
- Faden durch die Fadenführungen am Untergreifer (8) und (9) einfädeln.
- Untergreiferöhr (10) einfädeln.
- Faden ungefähr 10 cm/4" nach hinten ziehen und unter den Nähfuß legen.
- Untergreifereinfädler-Hebel mit einer Drehung am Handrad zurückstellen.

## Rechte Nadel einfädeln (grün)




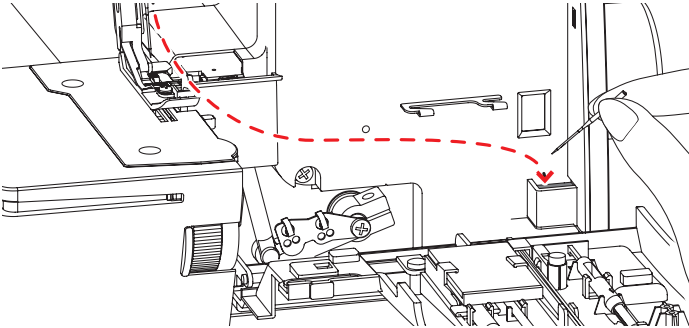
- Maschine zum Einfädeln vorbereiten. („Einfädeln - Allgemeine Informationen“ auf Seite 24).
- Sicherstellen, dass das Handrad in Einfädelposition ist (Handrad-Positionsanzeige) (1) und der Nähfuß gehoben ist.
- Faden von hinten durch die Fadenspannung (2) legen.
- Durch die Fadenvorspannung (3) legen.
- Faden durch die Fadenspannung ziehen (4).
- Faden durch die Fadenspannung ziehen (5).
- Den Faden in den Schlitz der unteren Fadengeberabdeckung legen (6) und durch den rechten Schlitz in der Fadenspannung (7) ziehen.
- Faden durch den rechten Schlitz in der Nadelhalterfadenführung (8) ziehen.
- Rechtes Nadelöhr einfädeln (9).
- Faden ungefähr 10 cm/4" nach hinten ziehen und unter den Nähfuß legen.

Linke Nadel einfädeln (gelb)



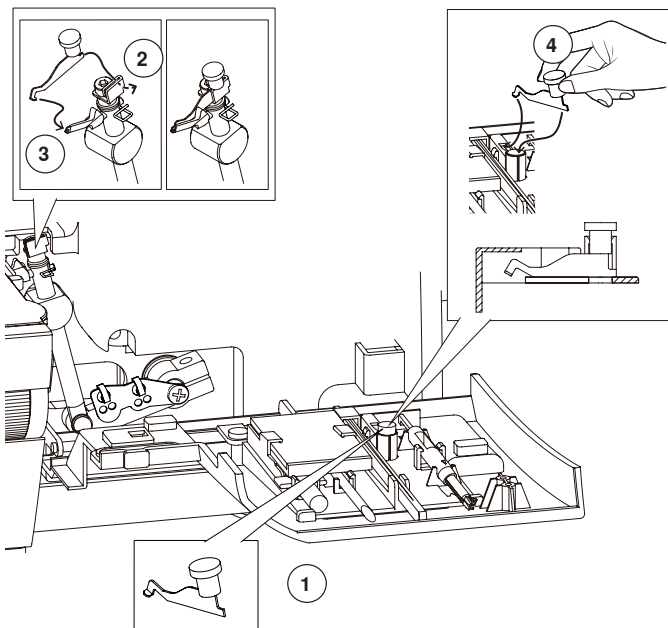
- Maschine zum Einfädeln vorbereiten. („Einfädeln - Allgemeine Informationen“ auf Seite 24).
- Sicherstellen, dass das Handrad in Einfädelposition ist (Handrad-Positionsanzeige) (1) und der Nähfuß gehoben ist.
- Faden von hinten durch die Fadenführung (2) legen.
- Durch die Fadenvorspannung (3) legen.
- Faden durch die Fadenspannung ziehen (4).
- Faden durch die Fadenführung ziehen (5).
- Den Faden in den Schlitz der oberen Fadengeberabdeckung legen (6) und durch den linken Schlitz in der Fadenführung (7).
- Faden durch den linken Schlitz in der Nadelhalterfadenführung (8) ziehen.
- Linkes Nadelöhr einfädeln (9).
- Faden ungefähr 10 cm/4" nach hinten ziehen und unter den Nähfuß legen.

 „Nähprobe“ auf Seite 31

**3-Faden Overlock**

Wird die linke Nadel eingefädelt, entsteht eine Naht mit der Breite von 5-9 mm. Wenn die rechte Nadel eingefädelt wird, ergibt dies eine Nahtbreite von 3-7mm.

- Die unbenutzte Nadel im Nadelkissen hinter dem Greiferdeckel aufbewahren.
- Der Einfädelvorgang ist gleich wie beim 4-Faden Overlock, hierbei wird aber dementsprechend die linke oder die rechte Nadel nicht eingefädelt.

**Obergreiferabdeckung (Stiche 2, 9-15)**

3-Faden Super Stretch oder 2-Faden Overlockstiche werden erreicht, in dem die Einfädelinstruktion befolgt wird. „Stichübersicht“ auf Seite 23.

Hierfür wird der Obergreifer (blau) nicht eingefädelt, sondern abgedeckt.


Der Untergreifer (rot) und die entsprechende Nadel müssen eingefädelt werden.

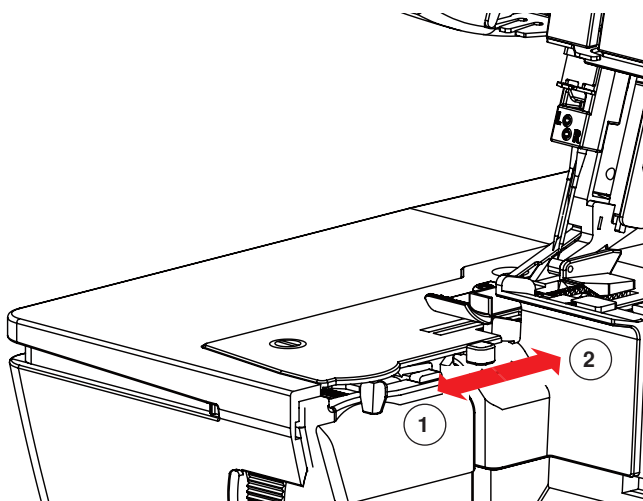
- Maschine zum Einfädeln vorbereiten. „Einfädeln - Allgemeine Informationen“ auf Seite 24.
- Sicherstellen, dass das Handrad in Einfädelposition ist (Handrad-Positionsanzeige) und der Nähfuß gehoben ist.
- Rechte Nadel entfernen und die linke Nadel benutzen oder umgekehrt, je nach Stichformation.
- Die Obergreiferabdeckung aus der Aufbewahrung im Greiferdeckel (1) herausnehmen.
- Die Abdeckung auf dem Obergreifer anbringen (2).
- Haken in das Greiferrohr (3) einhängen.
- Wird die Obergreiferabdeckung nicht mehr benutzt, diese wieder im Greiferdeckel aufbewahren (4).

- 1 Obergreiferabdeckung
- 2 Obergreiferabdeckung Befestigung Schritt 1
- 3 Obergreiferabdeckung Befestigung Schritt 2.
- 4 Obergreiferabdeckung Aufbewahrung

## Rollnaht, Rollsaum und Pikotstich (Stich 7, 8, 13, 30)

### Empfohlener Faden

	Rollnaht mit 3 Fäden	Rollsaum mit 3 Fäden	Rollsaum mit 2 Fäden
Faden für die Nadel	Polyester, Nylon, Seide Nr. 50-100	Nylon Nr.100	
Obergreifer	Polyester, Nylon, Seide Nr. 50-100, dicker Nylon (weniger dehnbar)	Dicker Nylon  (weniger dehnbar)	
Untergreifer			



Rollnaht und Rollsaum sind ideal für dünne Materialien wie Georgette, Chinaseide, Seide usw. Auch ein Pikotstich kann erzielt werden, besonders auf feinem Material. Diese Stiche sind nicht für harte Stoffe und dicke Materialien geeignet.



Einfädeln / Fadenspannungs-Einstellungen einfädeln mit Hilfe:  
„Stichübersicht“ auf Seite 23.  
„Obergreiferabdeckung (Stiche 2, 9-15)“ auf Seite 29.

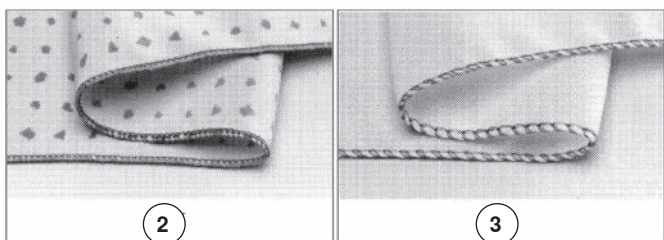
- Rollsaumhebel in Richtung Benutzer (1) ziehen.
- Stichlänge für Rollsaum oder Rollnaht auf 0.8 - 1.0 mm und für Pikotstich auf 2.5 bis 4.0 einstellen.



- 1 Rollsaum-Wahlhebel aktivieren
- 2 Rollsaum-Wahlhebel deaktivieren



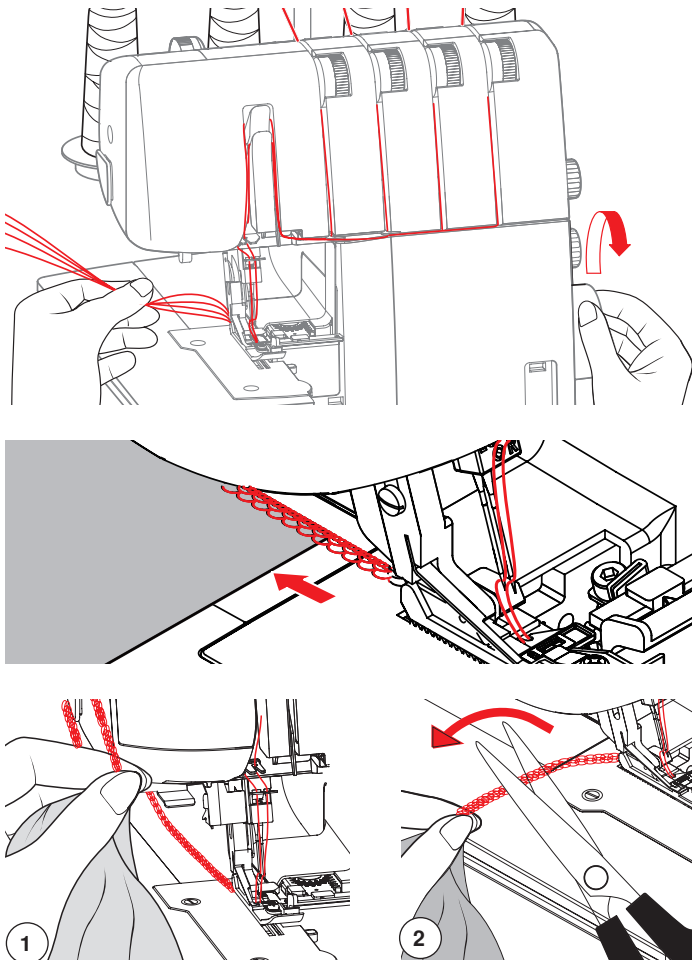
Nach Beendigung den Rollsaum-Wahlhebel wieder zurückschieben (2).



- 1 Rollnaht
- 2 Rollsaum
- 3 Pikotstich



## Nähprobe

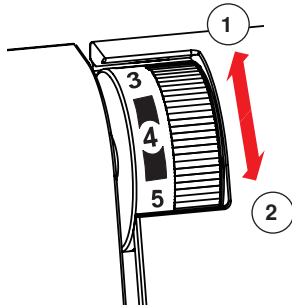


**Maximaler Stoffdurchlass für das zu nähende Material ist 6 mm.**

Nachdem der Einfädelvorgang beendet ist, ein Reststück des Originalstoffes verwenden und eine Nähprobe ausführen.

- Die Einstellungen der Grundfadenspannung, des Rollsaumhebels, der Messerposition, der Stichtlänge und dem Differenzialtransport sowie die Obergreiferabdeckung entsprechend voreinstellen. „Stichübersicht“ auf Seite 23.
- Alle Fäden nach links hinter den Nähfuß ziehen.
- Nähfuß senken.
- Handrad mehrmals im Gegenuhrzeigersinn drehen, um zu überprüfen, ob sich eine Kette bildet.
- Teststoff unter die Nähfußspitze legen (dies kann bei den meisten Stoffen mit gesenktem Nähfuß gemacht werden) und langsam nähen.
- Stoff nur leicht führen, da die Maschine das Material automatisch transportiert.
- Stichformation prüfen und bei Bedarf optimieren. Je nach Resultat folgende Einstellungen anpassen:
  - „Fadenspannungen anpassen“ auf Seite 32
  - „mtc Fadenkontrolle (Micro Thread Control)“ auf Seite 21
  - „Nähfußdruck“ auf Seite 21
  - „Differenzialtransport einstellen“ auf Seite 22
  - „Messerposition“ auf Seite 20
  - „Stichtlänge“ auf Seite 20
- Bei Stoffende die Maschine bei langsamer Geschwindigkeit weiterlaufen lassen und dabei den Stoff nach hinten führen, bis sich eine Fadenkette ohne Stoff gebildet hat.
- Fäden von hinten über den Fadenschneider ziehen (1) oder mit einer Schere abschneiden (2).

## Fadenspannungen anpassen



Die Fadenspannung für jeden Faden kann über die Fadenspannungs-Einstellung geändert werden.

- Wird der Knopf nach oben gedreht, erhöht sich die Spannung.
- Wird der Knopf nach unten gedreht, löst sich die Spannung.

- 1 Fadenspannung erhöhen  
2 Fadenspannung lösen

## 4-/3-Faden Overlock

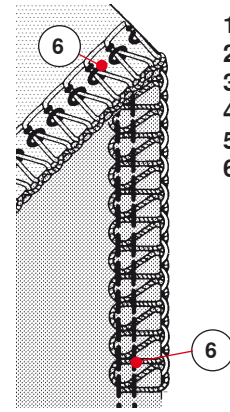
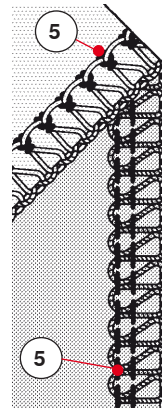
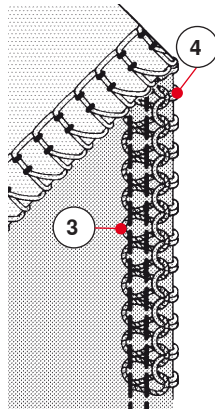
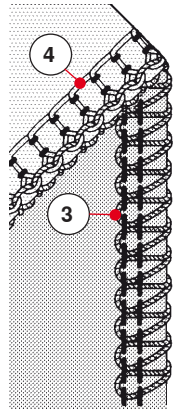
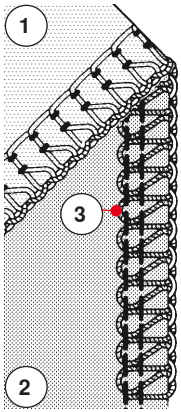
Ausgeglichene Fadenspannung

Obergreiferfaden wird auf die untere Seite gezogen.

Untergreiferfaden wird auf die obere Seite gezogen.

Linker Nadelfaden ist lose und auf der Stoffunterseite sichtbar.

Rechter Nadelfaden ist lose und auf der Stoffunterseite sichtbar.



- 1 Unterseite  
2 Oberseite  
3 Obergreiferfaden  
4 Untergreiferfaden  
5 Linker Nadelfaden  
6 Rechter Nadelfaden

Spannung des Obergreiferfadens erhöhen / Spannung des Untergreiferfadens lösen.

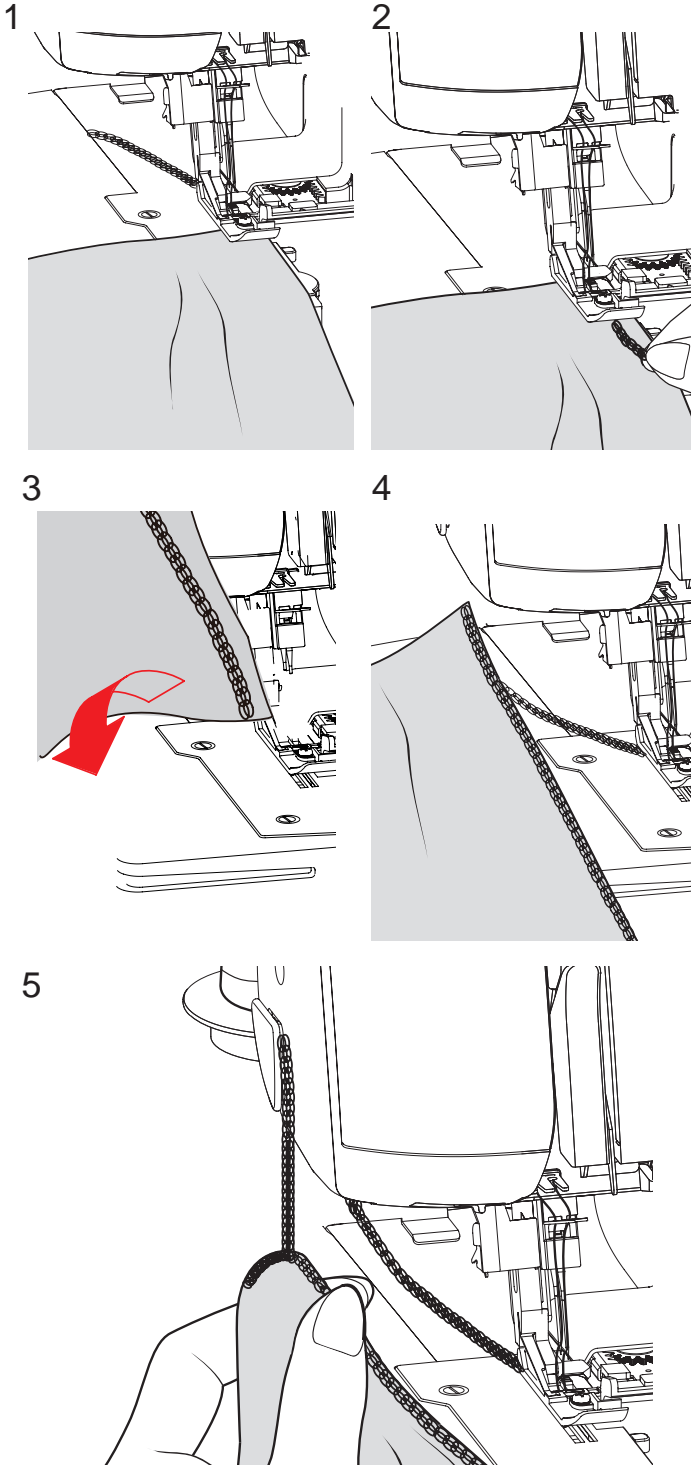
Spannung des Untergreiferfadens erhöhen / Spannung des Obergreiferfadens lösen.

Spannung des linken Nadelfadens erhöhen / oder Spannung des einen resp. beider Greiferfäden lösen.

Spannung des rechten Nadelfadens erhöhen.

## Nähbeispiele

### Vernähen



### Nahtanfang

- Eine Kette in der Länge von 4 cm/1.5" nähen (1).
- Stoff positionieren und den ersten Stich nähen.
- Nadeln nach unten stellen.
- Nähfuß anheben.
- Fadenkette leicht nach links ziehen und vorne unter den Nähfuß legen.
- Nähfuß senken.
- Über die Fadenkette nähen (2).
- Nach ungefähr 2 cm/1" die Fadenkette abschneiden.



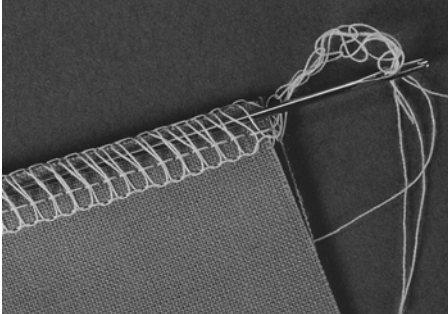
#### L 460

- Durch Fersendruck auf den Fussanlasser wird die Nadel hoch- oder tiefgestellt.

### Nahtende

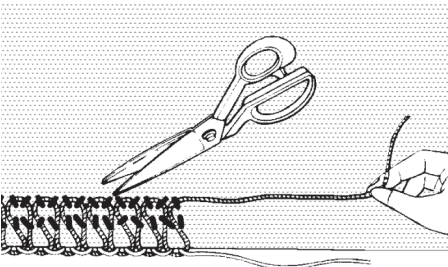
- Bis ans Ende der Naht nähen.
- Nadeln hochstellen.
- Nähfuß hochstellen.
- Stoff etwas nach hinten wegziehen.
- Naht umdrehen und unter den Nähfuß legen (3), so dass die Nadeln beim ersten Stich in den Stoff stechen.
- Nähfuß senken.
- Sorgfältig über die letzten Stiche nähen (ohne Schneiden) während etwa 2-3cm/1.5".
- Nähgut nach links abdrehen und eine Fadenkette ins Leere nähen. (4)
- Fadenkette von hinten über den Fadenabschneider ziehen (5).

### Fadenkette fixieren



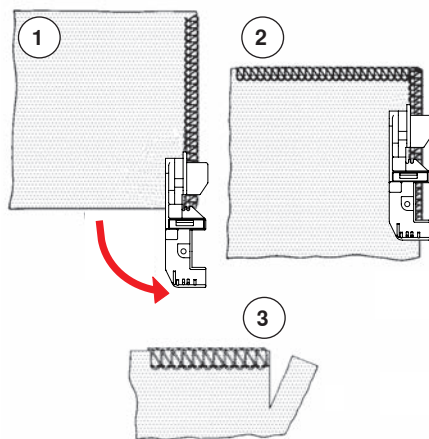
- Am Anfang und am Ende der Naht eine je 12cm/5" lange Fadenkette erstellen, welche dann entweder verknotet oder mit einer Stopfnadel durch die ersten/letzten Stiche gezogen wird.

### Stiche auftrennen



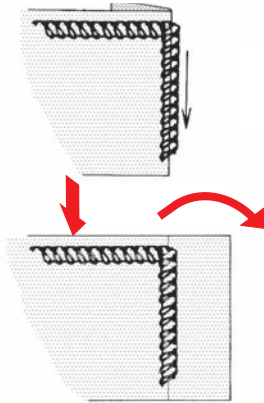
Um bereits genähte Stiche zu entfernen, den Nadelfaden/die Nadelfäden in Abständen aufschneiden und den Greiferfaden/die Greiferfäden herausziehen.

### Ecken nähen



- 1 Wenn die Stoffkante erreicht ist, anhalten (Nadel oben).
- 2 Den Nähfuß anheben und leicht an der Fadenkette ziehen, so dass die Stichplatte frei wird. Den Stoff wenden, den Nähfuß senken und in die neue Richtung nähen.
- 3 Wenn gleichzeitig genäht und geschnitten wird, die nächsten 1.5"/3cm der neuen Stichlinie vor der Ecke einschneiden.

## Dekoreffekte



Zusätzlich zum normalen Overlocken, kann die Maschine auch für eine Anzahl von dekorativen Nähanwendungen wie z.B. Absteppen, Stossnähte, Biesen oder hübschen Borten eingesetzt werden.

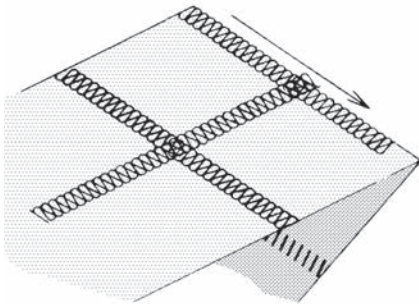
### Dekoratives Absteppen

#### – nur zwei Fäden oder drei Fäden verwenden (Flachnaht)

Den Stoff der gewünschten Absteppkante entlang umlegen und über die Bruchkante overlocken. Messer deaktivieren.

Stoff auseinanderfalten, die Fadenenden auf die Unterseite ziehen und glattstreichen.

Für dekorative Effekte Dekor- oder Stickgarn in den Greifern verwenden.

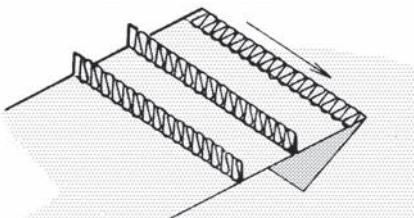


### Stossnähte

#### – nur zwei Fäden oder drei Fäden verwenden (Flachnaht)

Zwei Stoffstücke mit der Rückseite gegeneinander entlang der Kante overlocken. Auseinanderfalten und glattstreichen.

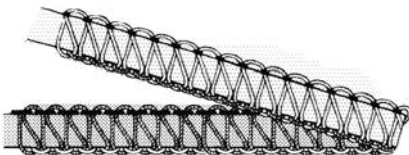
Werden verschieden farbige Stoffe und Fäden verwendet, kann ein hübscher "Patchwork" Effekt erreicht werden.



### Biesen nähén

#### – drei Fäden verwenden

Den Stoff entlang der Linie umlegen, wo die Biesen entstehen sollen und über die gefaltete Kante overlocken. Messer deaktivieren. Die Fadenenden auf die Unterseite ziehen und glattstreichen.



### Dekorative Borten nähén

#### – drei Fäden verwenden

Über ein Garn oder ein Zierband overlocken und dies dabei sorgfältig mit beiden Händen führen. Messer deaktivieren.

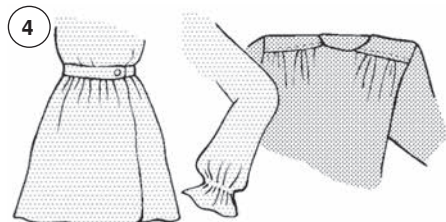
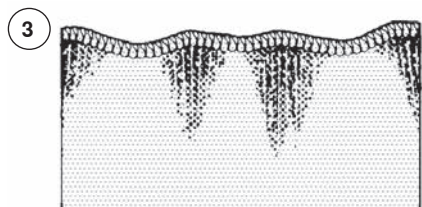
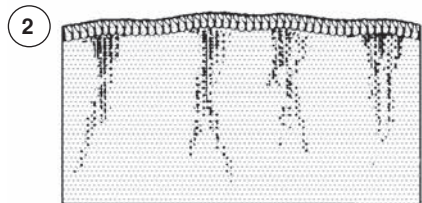


Der Einsatz des Blindstichfusses vereinfacht das Erstellen von Dekorstichen. Wenn dicker Faden verwendet wird, Fadenspannung der Greifer lösen und Stichtlänge anpassen.



Weitere praktische Nähhinweise im BERNINA Overlocker-Handbuch.

## Anwendungen zum Differenzialtransport



### Der Differenzialtransport

Der Differenzialtransport (1) ist so konzipiert, dass einerseits unerwünschte Krüsel- und Wellenbildung minimiert und andererseits Nähte bewusst gekräuselt werden können (1). Ideal für wellenfreie Nähte in Maschenware.

### Unerwünschte Krüselbildung

Unerwünschte Krüselbildung (2) kann bei gewebenen oder hauchdünnen Stoffen auftreten. Um eine glatte Naht zu erhalten, den Differenzialtransport zwischen 0.7 und 1. einstellen.

### Unerwünschte Wellenbildung

Unerwünschte Wellenbildung (3) kann bei gestrickten oder dehnbaren Stoffen auftreten. Um glatte Nähte zu erhalten, den Differenzialtransport zwischen 1 und 2 einstellen.

### Kräuseln

Der Differenzialtransport erleichtert das Kräuseln (4) auf leichten Stoffen. Dies eignet sich für Gürtellinien, Ärmelabschlüssen, Rüschen, usw.

Den Differenzialtransport zwischen 1.5 und 2 einstellen, um den besten Kräuseleffekt zu erzielen.

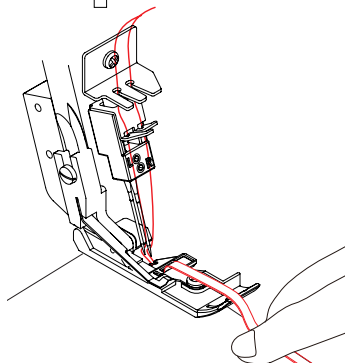
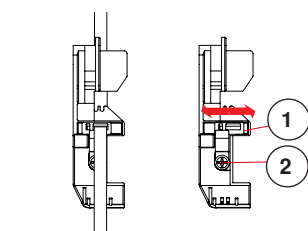
- 1 Glatte Naht
- 2 Unerwünschte Krüselbildung
- 3 Unerwünschte Wellenbildung
- 4 Zusammenziehen, Kräuseln



Die genaue Anpassung hängt von der Dicke und Elastizität des Stoffes ab. Die Stichlänge kann die Einstellung beeinflussen. Je länger der Stich ist, um so schneller wird der Stoff transportiert. Immer zuerst eine Nähprobe auf dem Originalstoff durchführen.

„Differenzialtransport einstellen“ auf Seite 22

## Garn/Band einnähen



Der Standardnähfuß ist mit einer Bandführung ausgestattet. Ein Band kann in Schulter oder Seitennähte eines Kleidungsstück aus gestricktem oder dehnbarem Stoff eingenäht werden, um ein Verziehen zu vermeiden.

Es können Bänder bis max. 4.0 mm vernäht werden.

Mit Hilfe des Sechskant-Schraubendrehers die Bandführung dem Band/Garn entsprechend nach links oder rechts schieben. Die Klemmschraube muss hierfür nicht gelöst werden.

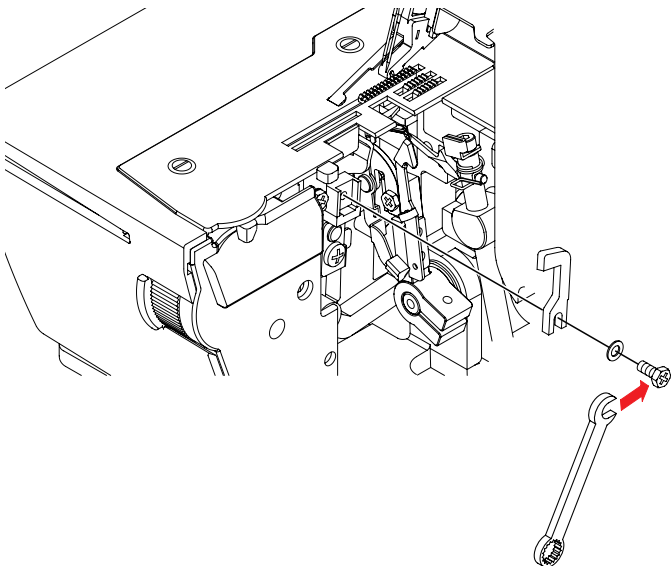
- 1 Die Bandführung verschieben.
- 2 Klemmschraube

## Unterhalt



Bei Unterhaltsarbeiten immer sicherstellen, dass der Stecker aus der Steckdose ausgezogen ist.

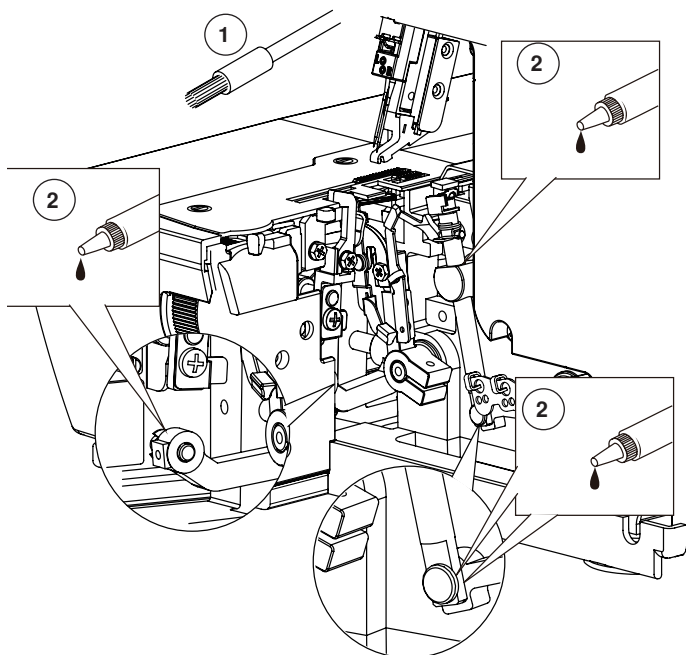
### Messer ersetzen



Wenn das obere Messer stumpf wird, ersetzen Sie es wie nachfolgend beschrieben. Ein Ersatzmesser befindet sich im Zubehör.

- Greiferdeckel öffnen.
- Befestigungsschraube mit dem Schraubenschlüssel entfernen und das obere Messer herausnehmen.
- Das neue Messer einsetzen und die Schraube ein wenig anziehen, bis diese das Messer an Ort hält.
- Messer in die ursprüngliche Position bringen.
- Den Antriebsarm des Messers in die niedrigste Position stellen, in dem das Handrad im Gegenuhrzeigersinn gedreht wird.
- Sicherstellen, dass die Kante des Messers ungefähr 0.5mm unterhalb der unteren Schnittfläche ist.
- Schraube festziehen und den Greiferdeckel schliessen.

### Reinigen und Ölen



Damit die Maschine ruhig läuft, muss sie stets sauber gehalten und regelmässig geölt werden.

- Greiferdeckel und Stoffauflagedeckel öffnen. Mit dem beigelegten Pinsel (1) den angesammelten Staub und Fadenreste im gesamten Innenraum entfernen.
- Stichplatte mit dem Schraubendreher entfernen und Staub und Fadenreste innen mit dem Pinsel entfernen.
- Ein Tropfen Öl auf die mit einem Pfeil (2) bezeichneten Punkte geben.

- 1 Reinigen  
2 Ölen



Immer hochwertiges Maschinenöl benutzen. Mehr dazu erfahren Sie bei Ihrem BERNINA Fachhändler.

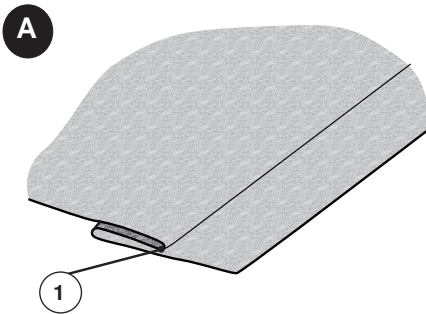
## Störungen beheben

Problem	Ursache	Lösung	Seite
<b>Unregelmässiger Stich</b>	– Inkorrekte Fadenspannung(en).	• Fadenspannung(en) anpassen.	<b>23, 32</b>
	– Inkorrekte Nadelstärke.	• Die Nadelstärke dem Faden und dem Stoff anpassen.	<b>18, 19</b>
	– Inkorrekt eingefädelt.	• Maschine neu einfädeln.	<b>24ff</b>
	– Stoff wurde gezogen.	• Stoff nicht ziehen; nur leicht führen.	<b>22</b>
	– Lockerer Nähfuss.	• Nähfuss befestigen.	<b>14</b>
<b>Nadelbruch</b>	– Nadeln sind krumm, stumpf oder die Spitzen sind beschädigt.	• Nadel ersetzen.	<b>15</b>
	– Stoff wurde gezogen.	• Den Stoff nicht ziehen; nur leicht führen.	<b>22</b>
	– Inkorrekte Nadelstärke.	• Die Nadelstärke dem Faden und dem Stoff anpassen.	<b>18, 19</b>
	– Nadel inkorrekt eingesetzt.	• Nadel richtig einsetzen.	<b>15</b>
	– Lockerer Nähfuss.	• Nähfuss befestigen	<b>14</b>
	– Nadelsystem 130/705H überprüfen.	• Nadel des Systems 130/705H oder HAx1 einsetzen.	-
<b>Unerwünschte Kräuselbildung</b>	– Inkorrekte Fadenspannung(en).	• Fadenspannung(en) anpassen.	<b>23, 32</b>
	– Verkrümmte oder stumpfe Nadel.	• Neue Nadel einsetzen.	<b>15</b>
	– Differenzialtransport nicht richtig eingestellt.	• Differenzialtransport 0.7-1 einstellen.	<b>22</b>
<b>Unerwünschte Wellenbildung</b>	– Differenzialtransport nicht richtig eingestellt.	• Differenzialtransport 1-2.	<b>22</b>
<b>Stiche werden übersprungen.</b>	– Inkorrekte Nadelstärke	• Die Nadelstärke dem Faden und dem Stoff anpassen.	<b>18, 19</b>
	– Inkorrekt eingefädelt.	• Maschine neu einfädeln.	<b>24ff</b>
	– Verkrümmte oder stumpfe Nadel.	• Neue Nadel einsetzen.	<b>15</b>
	– Inkorrekte Nadeleinstellung.	• Nadel richtig einsetzen.	<b>15</b>
<b>Fadenbrüche</b>	– Falsch eingefädelt.	• Richtig einfädeln.	<b>24ff</b>
	– Verkrümmte Nadel.	• Neue Nadel einsetzen.	<b>15</b>
	– Fadenspannung(en) zu straff.	• Fadenspannung(en) anpassen.	<b>23, 32</b>
	– Inkorrekte Nadeleinstellung.	• Neue Nadel einsetzen.	<b>15</b>
	– Oberfaden verheddert.	• Überprüfen, ob die Garnspulen frei abspulen.	<b>24ff</b>
	– Fadenführung nicht ganz ausgefahren.	• Fadenführung ganz ausfahren.	<b>10</b>
<b>Näht nicht</b>	– Stromzufuhr aus	• Stromquelle überprüfen	<b>9</b>
	– Haupt-und Lichtschalter aus	• Haupt-und Lichtschalter ein	<b>12</b>
	– Überhitzung	• Maschine ausschalten und für 10-15 Minuten auskühlen lassen	<b>13</b>
	– Sicherheitsanzeige leuchtet (L 460)	• Greifer- / Stoffauflagedeckel schliessen / Nähfuss senken	<b>13</b>



## Sonderzubehör

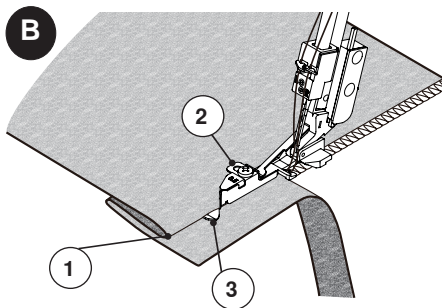
### Blindstichfuss



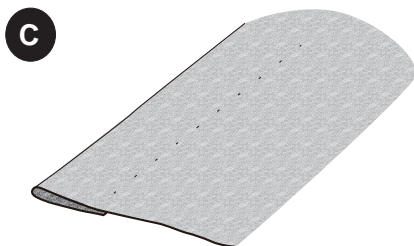
Blindstichfüsse sind im BERNINA-Fachhandel in zwei Grössen erhältlich. 0.5 für dünne bis mittelschwere Stoffe / 1.0 für mittelschwere bis schwere Stoffe.

- Den entsprechenden Blindstichfuss befestigen.
- 3- oder 2-Faden Overlock Rechte Nadel.
- Stichlänge bis 4.
- Fadenspannung der Nadel lösen.
- Die Führung am Nähfuss passend einstellen.
- Am Originalstoff eine Nähprobe machen.

**A** Den Saum auf die erforderte Breite umlegen und andrücken. Den Saum gegen die Vorderseite des Kleidungsstückes zurückfalten. Hierbei entsteht eine Umbruchkante (1) auf der Rückseite des Stoffes.



**B** Den Stoff mit der Rückseite nach oben unter den Nähfuss legen. Die Umbruchkante durch die Führung (3) vor dem Fuss einschieben und den Nähfuss senken. Den ersten Stich (oder mehrere Stiche) auf ein Reststück des Originalstoffes nähen und die Führung so anpassen, dass die Nadel die Umbruchstelle nur knapp durchsticht. Die Führung kann mittels der kleinen Schraube (2) oben am Fuss angepasst werden. Wenn die Führung richtig eingestellt ist, den Saum nähen. Die Nahtzugabe wird abgeschnitten.



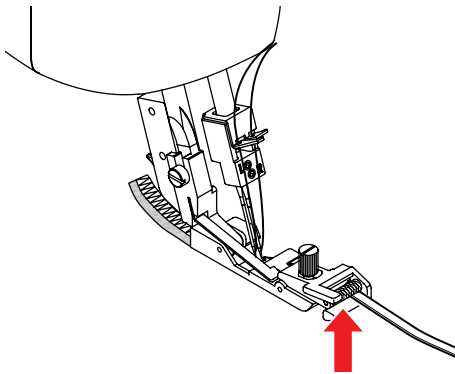
**C** Am Schluss den Saum öffnen und glattstreichen. Die Stiche sollten auf der Stoffvorderseite beinahe unsichtbar sein.

- 1 Umbruchkante
- 2 Schraube
- 3 Führung



Für doppelten Saum 3- oder 2-Faden Flachnaht einstellen.  
Mit Monofilfaden wird der Stich fast unsichtbar.

## Gummibandnähfuss

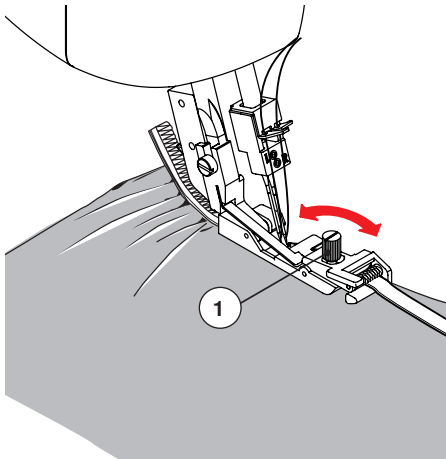


Der Gummibandnähfuss ist im BERNINA-Fachhandel erhältlich.

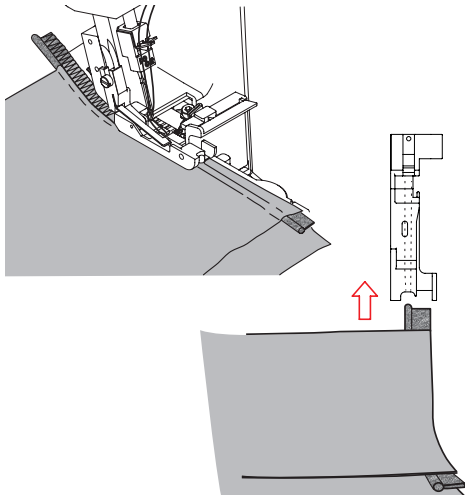
Dieser Fuss führt das Gummiband mit Hilfe einer Spannungs-kontrollierten Walze während des Nähens.

- Gummibandnähfuss einsetzen.
- 4- / 3- oder 2- Faden Overlock einrichten.
  - Messerposition anpassen.
  - Nähfussdruck anpassen.
  - Nähprobe machen um die Spannung der Walze mit der Schraube (1) einzustellen.
- Gummiband unter die Walze und die ganze Fusssohle legen.
- Gummiband mit ein paar Stichen fixieren.
- Stoff unter den Fuss legen und mit dem Gummiband zusammennähen.

1 Spannungs-kontrollierte Walze



## Paspel-Perlen-Paillettenfuss



### Paspel nähen

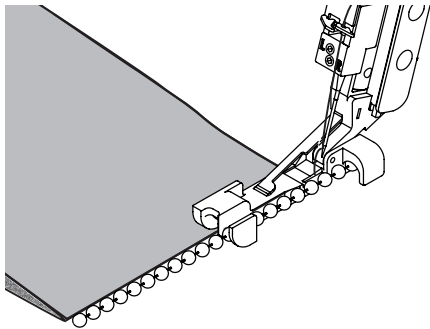
Der Paspel-Perlen-Paillettenfuss ist im BERNINA-Fachhandel erhältlich.

- Paspel-Perlen-Paillettenfuss einsetzen.
  - 4- oder 3-Faden Overlock.
  - Paspel (eingefasstes, gefaltetes Schrägband).
  - Paspelband zwischen die Stofflagen legen.
- 
- Borte oder Bändchen aufnähen bei geraden Nähten.
  - 2- oder 3- Faden Overlock.

### Perlen entlang einer Schnittkante

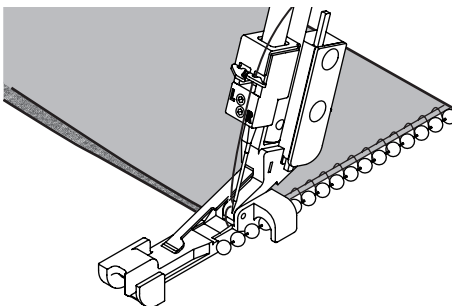
Bis zu 4mm grosse Perlen aufgereiht auf einem Faden

- Paspel-Perlen-Paillettenfuss einsetzen
- 3- oder 2- Faden Overlock rechte Nadel
- Stichlänge -4
- Nähfussdruck anpassen
- Differenzial 0.7 -1 anpassen
- Nähprobe machen
- Die Perlen in die Rille am Fuss einlegen, etwa 3 cm hinten vorstehen lassen.
- Einen Stich mit dem Handrad machen, um die Perlen zu fixieren.
- Schnittkante knapp über die Fussführung der Perlen entlang ausrichten.
- Perlen an die Stoffkante nähen.



### Perlen an einer Bruchkante/Stofffalte

- Paspel-Perlen-Paillettenfuss einsetzen
- 3- oder 2- Faden Flachnaht rechte Nadel
- Stichlänge -4
- Messer deaktivieren
- Fadenspannung anpassen
- Nähprobe machen
- Perlen in die Rille am Fuss einlegen, etwa 3 cm hinten vorstehen lassen.
- Einen Stich mit dem Handrad machen, um die Perlen zu fixieren.
- Bruchkante knapp über die Fussführung entlang ausrichten
- Flachnaht öffnen



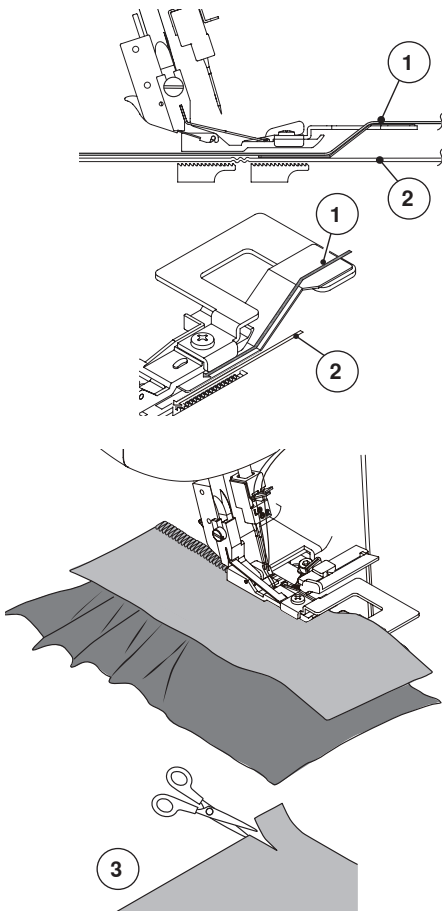
## Kräuselfuss

Der Kräuselfuss ist im BERNINA-Fachhandel erhältlich.

### Kräuseln

- Kräuselfuss einsetzen
- 4- oder 3- Faden Overlock einrichten
  - Differenzialtransport 1.5 - 2
  - Fadenspannung Nadelfaden erhöhen
  - Stichlänge anpassen
- Beide Stoffstücke der Naht entlang etwa 4 cm einschneiden.
- Den zu kräuselnden (2) Stoff unter den Nähfuß legen.
- Den Stoff glatt (1) zwischen den Nähfuß und das untere Metallteil legen.
- Handrad drehen und 4 - 5 Stiche im Stoff nähen, dass beide Schichten (die untere und die obere) durchstochen werden.
- Stoff mit beiden Händen führen, eine Hand auf der unteren und eine auf der oberen Stoffschicht.
- Nicht vergessen, dass sich das untere Stoffstück schneller bewegen wird als das obere, da dies gekräuselt wird.

- 1 Stoff bleibt glatt
- 2 Stoff wird gekräuselt
- 3 Einschneiden des Stoffes



# Anhang

## Technische Zusammenfassung

L 450



L 460

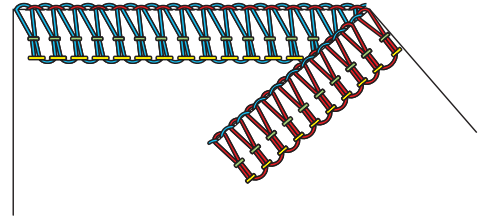


Sticheinstellungen	<ul style="list-style-type: none"> <li>• 16 Stiche</li> <li>• 1-2 Nadeln</li> <li>• 2 Greifer</li> </ul>	
Nadelsystem	<ul style="list-style-type: none"> <li>• 130/705H (HAX1)</li> </ul>	
Messerposition	<ul style="list-style-type: none"> <li>• 5-9 mm von der linken Nadel</li> <li>• 3-7 mm von der rechten Nadel</li> </ul>	
Stichlänge	<ul style="list-style-type: none"> <li>• 0.8 - 4.0 mm</li> </ul>	
Differenzialtransport	<ul style="list-style-type: none"> <li>• dehnen 0.7 - 1</li> <li>• kräuseln 1 - 2</li> </ul>	
Nähfusheber	<ul style="list-style-type: none"> <li>• 6 mm (= max. Stoffdicke)</li> <li>• 9 mm mit Nähfussspitzenanhebung (FFL)</li> </ul>	
Nählicht	<ul style="list-style-type: none"> <li>• 2 x LED</li> </ul>	
Nähgeschwindigkeit	<ul style="list-style-type: none"> <li>• bis zu 1200 Stiche/min.</li> </ul>	<ul style="list-style-type: none"> <li>• 1500 Stiche/min.</li> </ul>
Sicherheitsmerkmale		<ul style="list-style-type: none"> <li>• Sicherheitsschalter für Greiferdeckel, Stoffauflagedeckel und Nähfusheber</li> <li>• Sicherheitsanzeige</li> </ul>
Fussanlasser	<ul style="list-style-type: none"> <li>• Typ YC-483N für 230V</li> <li>• YC 482E für 120V (Canada/USA)</li> </ul>	<ul style="list-style-type: none"> <li>• BERNINA LV 1</li> </ul>
Ausmasse ohne ausziehbare Fadenführung (L x B x H) mm	<ul style="list-style-type: none"> <li>• 320 x 305 x 295</li> </ul>	<ul style="list-style-type: none"> <li>• 320 x 305 x 295</li> </ul>
Ausmasse mit Anschlagetisch/Stoffauffangbehälter (L x B x H) mm		<ul style="list-style-type: none"> <li>• 548 x 398 x 295</li> </ul>
Gewicht (kg)	<ul style="list-style-type: none"> <li>• 8.2</li> </ul>	<ul style="list-style-type: none"> <li>• 9.8 kg (inkl. Anschlagetisch und Kniehebel)</li> </ul>
Grösse mit Karton mm	<ul style="list-style-type: none"> <li>• 387 x 387 x 387</li> </ul>	<ul style="list-style-type: none"> <li>• 463 x 387 x 387</li> </ul>
Gewicht mit Karton (kg)	<ul style="list-style-type: none"> <li>• 11.0</li> </ul>	<ul style="list-style-type: none"> <li>• 13.7</li> </ul>

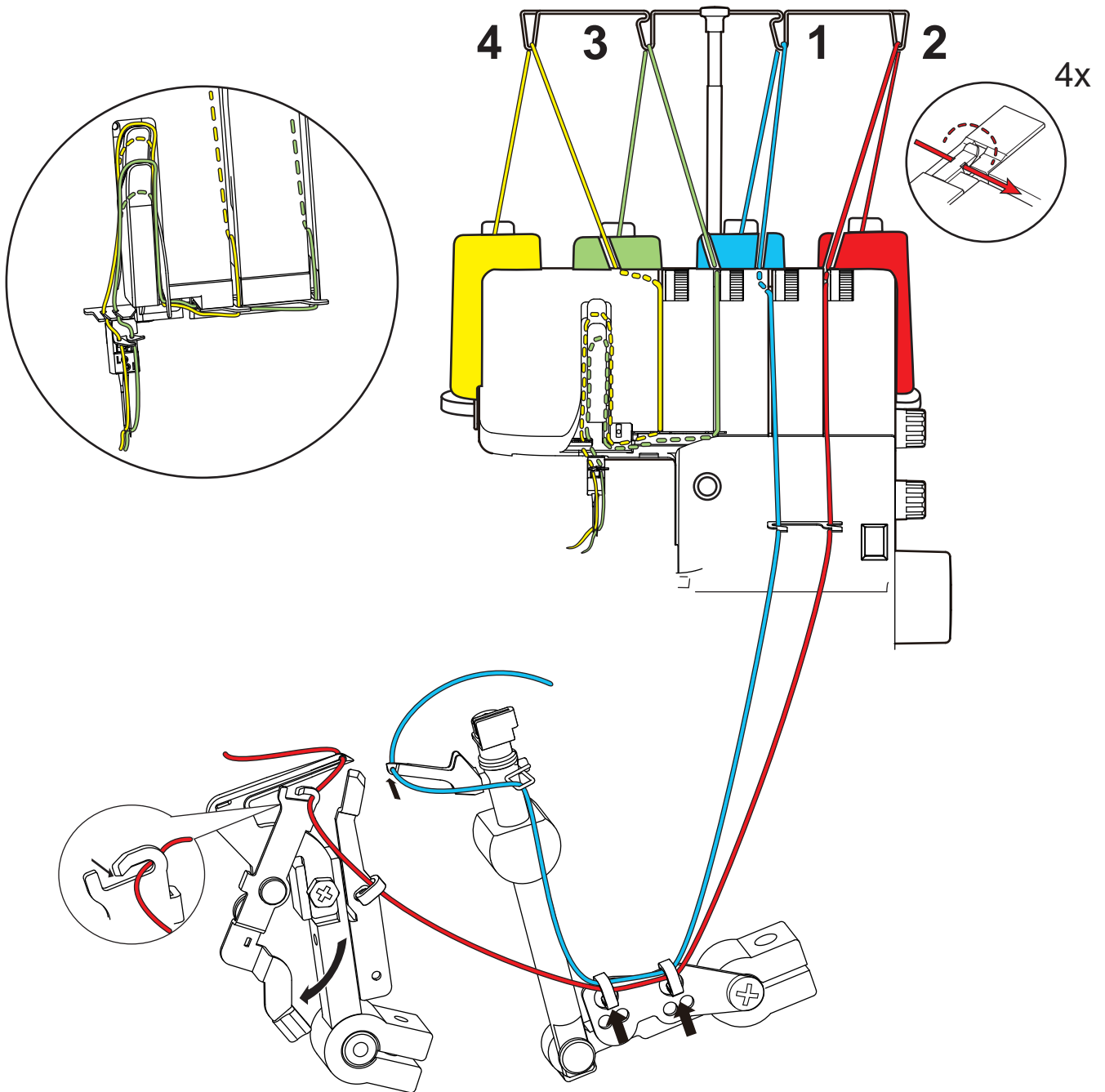


# 1

## 4-Faden Overlock

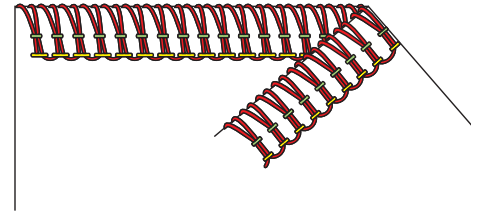


Einfädeln / Fadenspannungs-Einstellung					Maschineneinstellung				
Linke Nadel	Rechte Nadel	Obergreifer	Untergreifer	Rollsaumhebel	Obergreiferabdeckung	Messerposition	Stichlänge	Differenzialtransport	
4	4	4	4	▲	-	6	2.5	1	

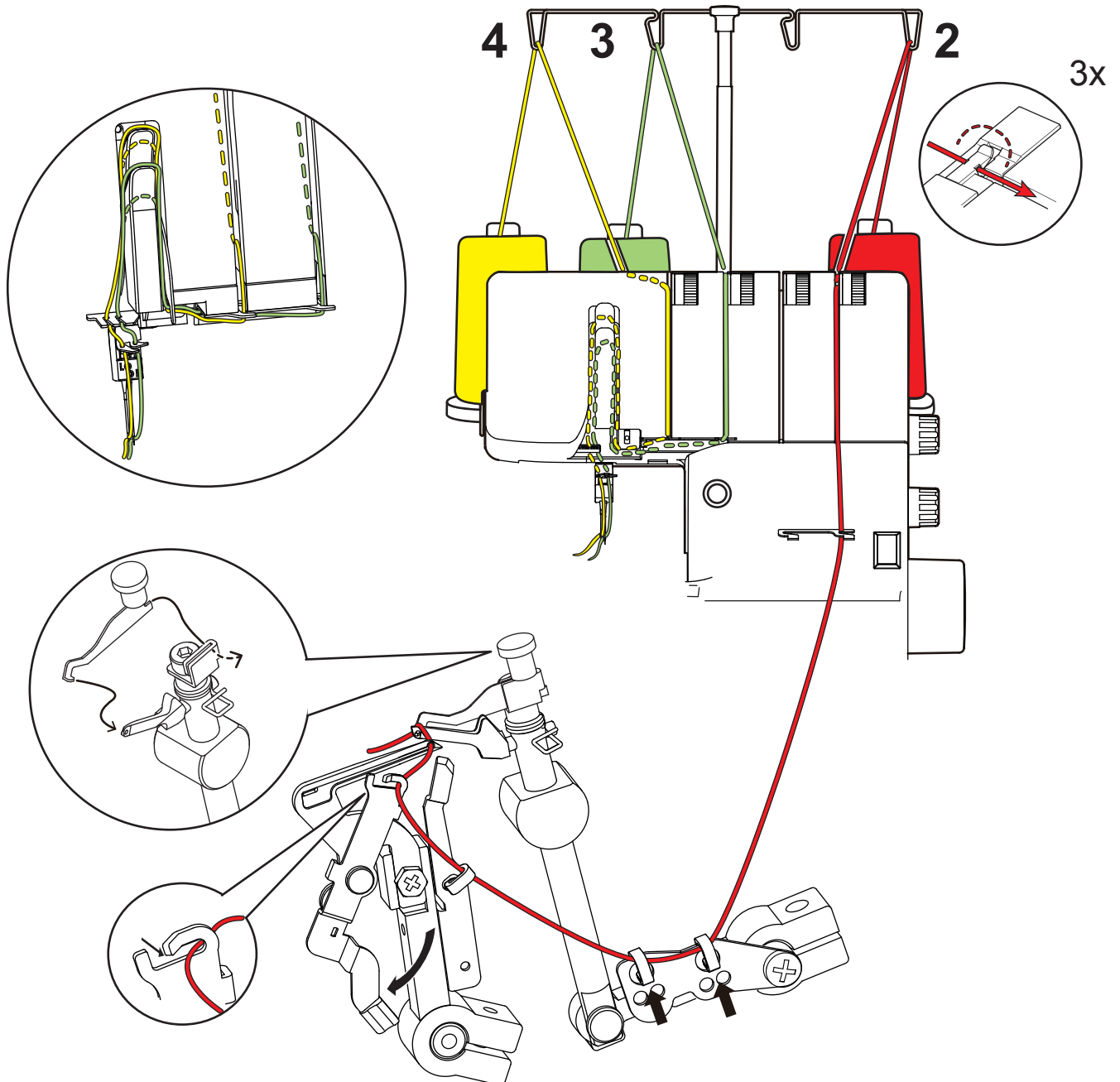


# 2

## 3-Faden Super Stretch



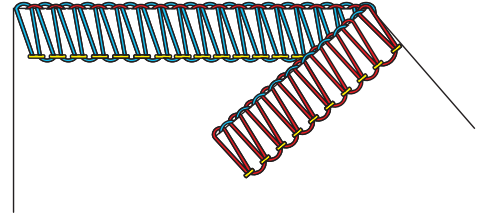
Einfädeln / Fadenspannungs-Einstellung					Maschineneinstellung				
Linke Nadel	Rechte Nadel	Obergreifer	Untergreifer	Rollsaumhebel	Obergreiferabdeckung	Messerposition	Stichlänge	Differenzialtransport	
4.5	4	-	3	▲		6	2.5	1	



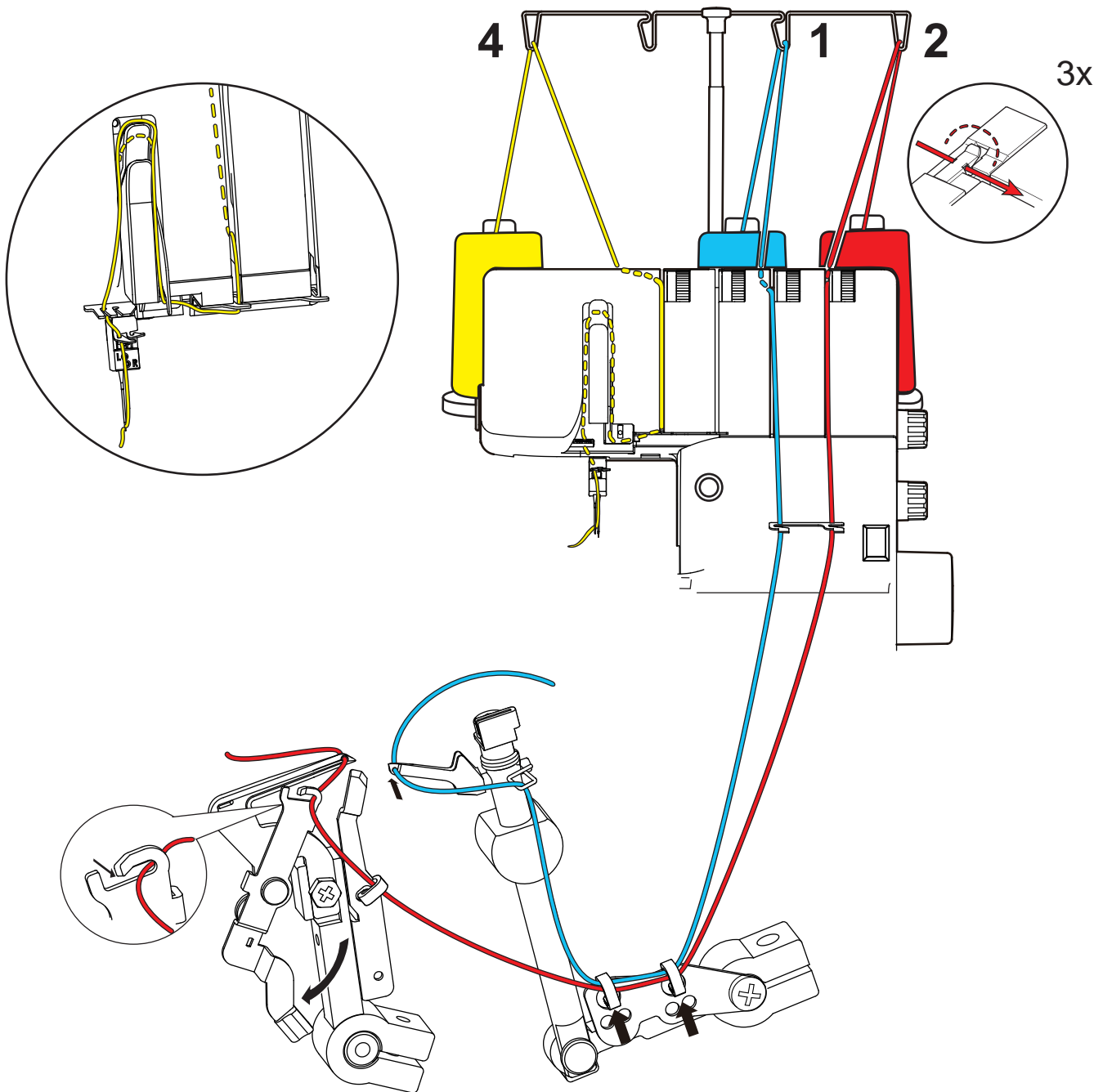


# 3

## 3-Faden Overlock (LN) (linke Nadel)

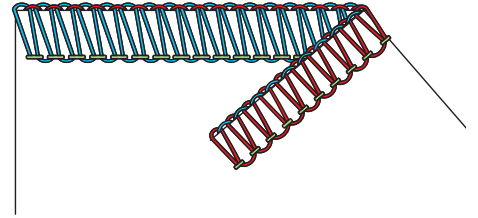


Einfädeln / Fadenspannungs-Einstellung					Maschineneinstellung				
Linke Nadel	Rechte Nadel	Obergreifer	Untergreifer	Rollsaumhebel	Obergreiferabdeckung	Messerposition	Stichlänge	Differenzialtransport	
4	-	4	4	▲	-	6	2.5	1	

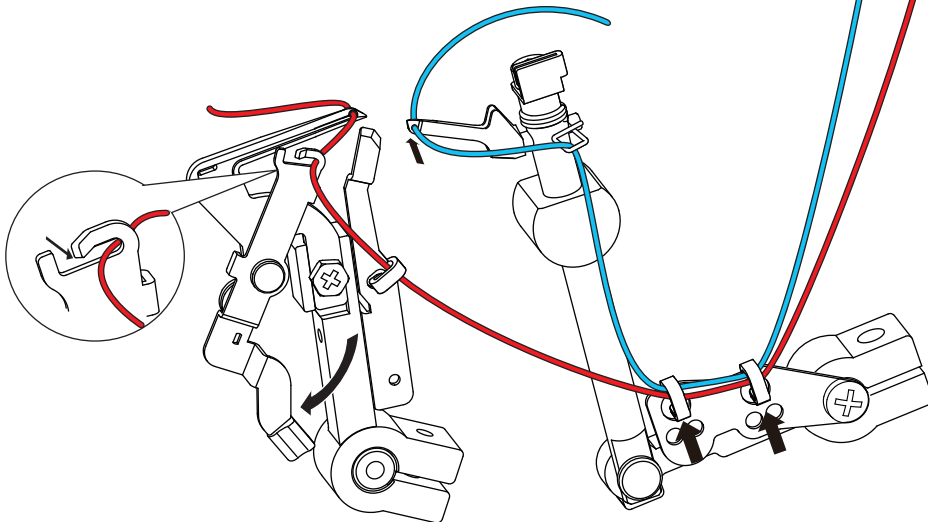
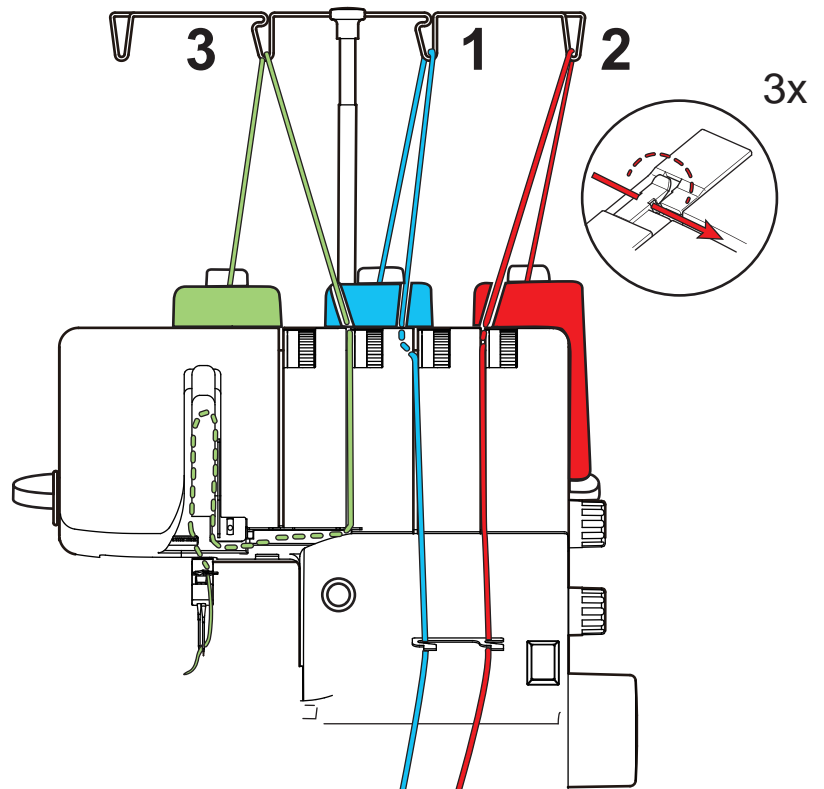
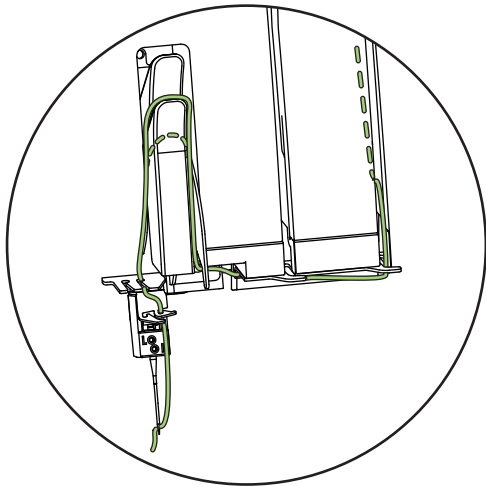


# 4

## 3-Faden Overlock (RN) (rechte Nadel)

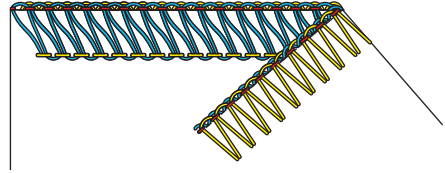


Einfädeln / Fadenspannungs-Einstellung					Maschineneinstellung				
Linke Nadel	Rechte Nadel	Obergreifer	Untergreifer	Rollsaumhebel	Obergreiferabdeckung	Messerposition	Stichlänge	Differenzialtransport	
-	3.5	4	4	▲	-	6	2.5	1	

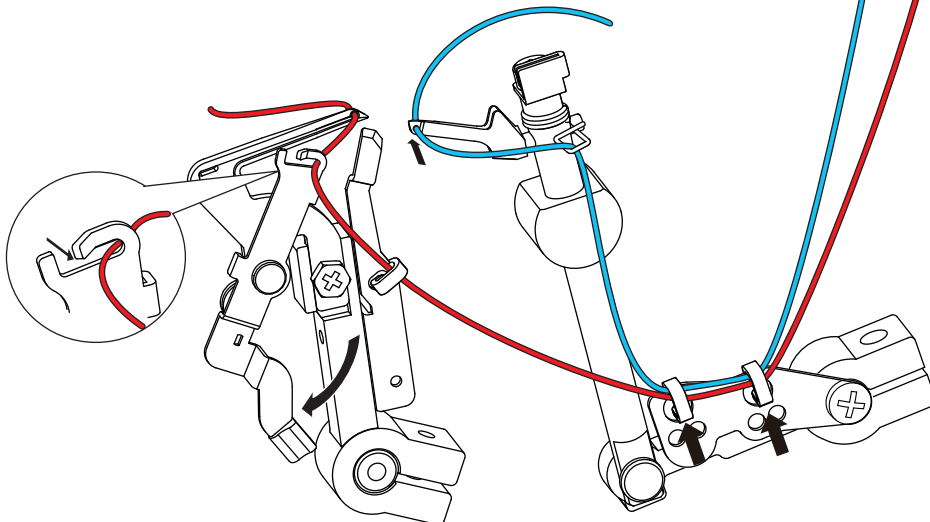
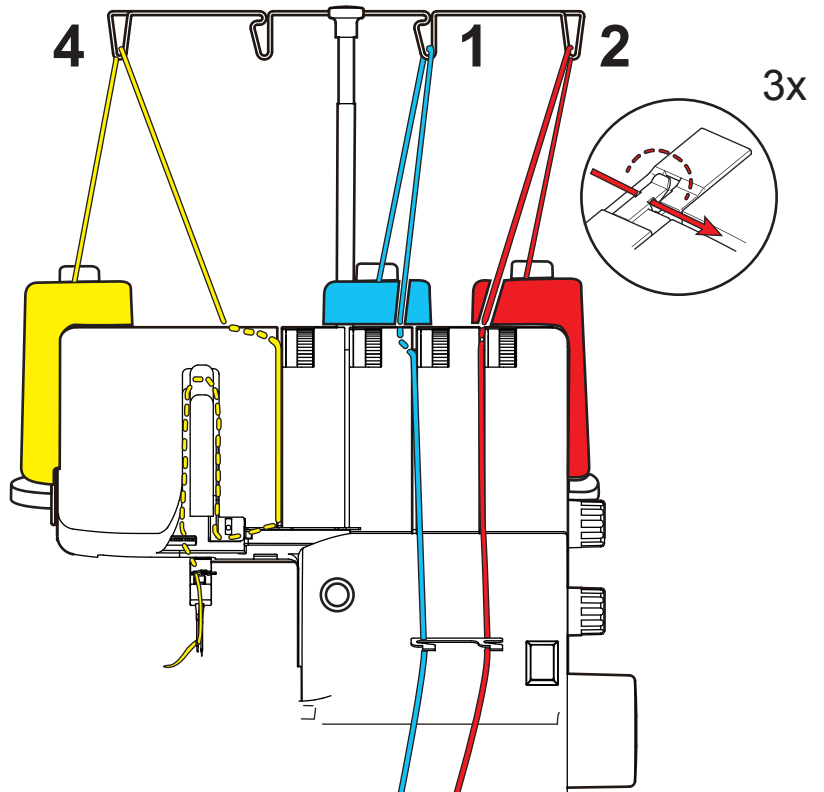
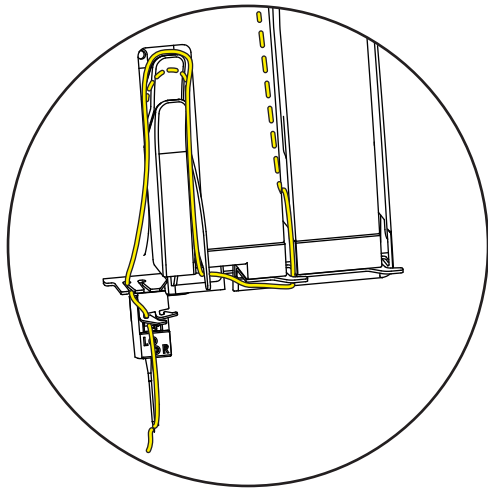


# 5

## 3-Faden Flachnaht (LN) (linke Nadel)

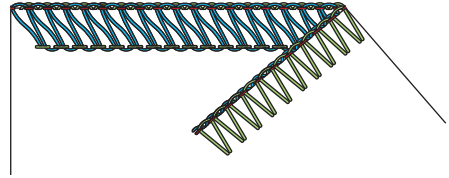


Einfädeln / Fadenspannungs-Einstellung					Maschineneinstellung				
Linke Nadel	Rechte Nadel	Obergreifer	Untergreifer	Rollsaumhebel	Obergreiferabdeckung	Messerposition	Stichlänge	Differenzialtransport	
1.5	-	3.5	7	▲	-	6.5	2.5	1	

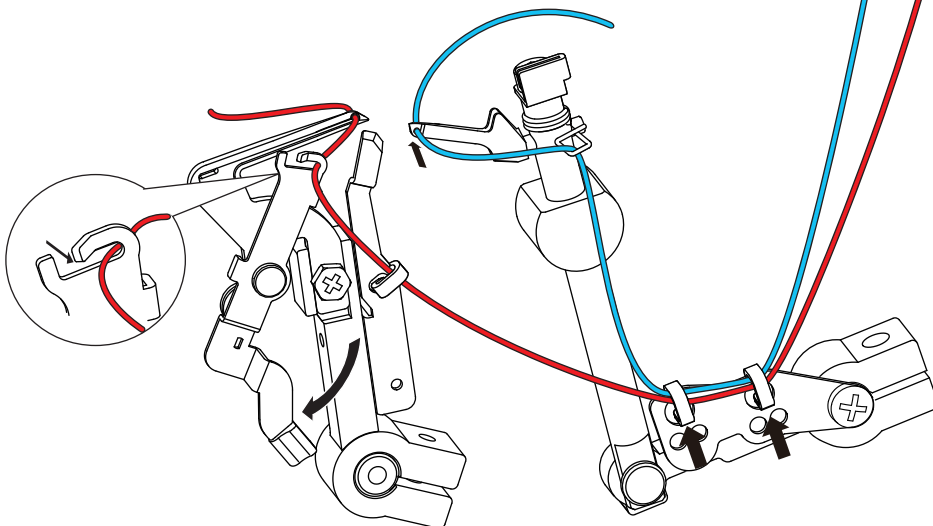
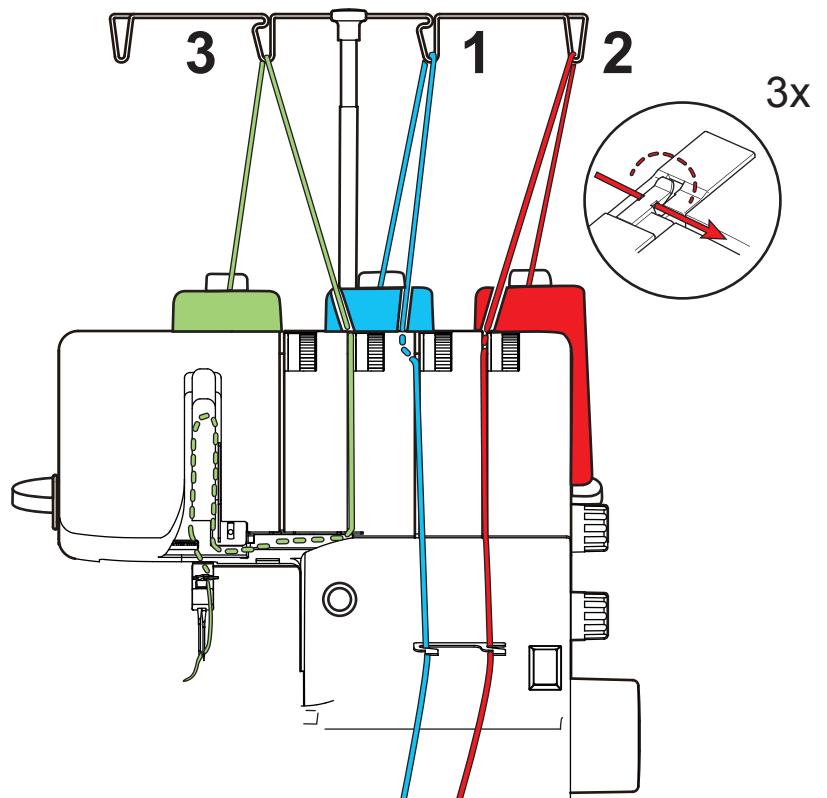
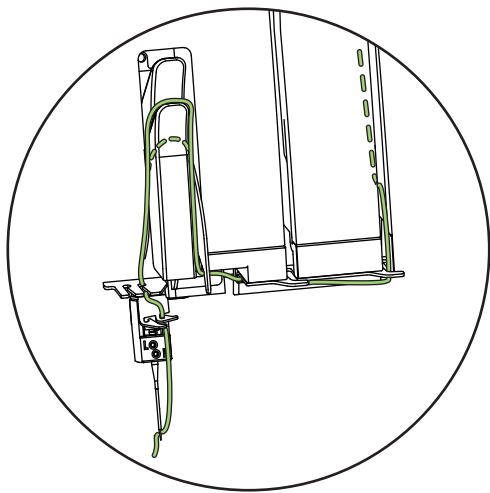


# 6

## 3-Faden Flachnaht (RN) (rechte Nadel)

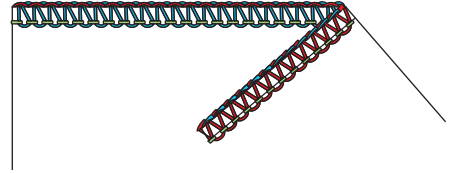


Einfädeln / Fadenspannungs-Einstellung				Maschineneinstellung					
Linke Nadel	Rechte Nadel	Obergreifer	Untergreifer	Rollsaumhebel	Obergreiferabdeckung	Messerposition	Stichlänge	Differenzialtransport	
-	2.5	4	7	▲	-	7	2.5	1	

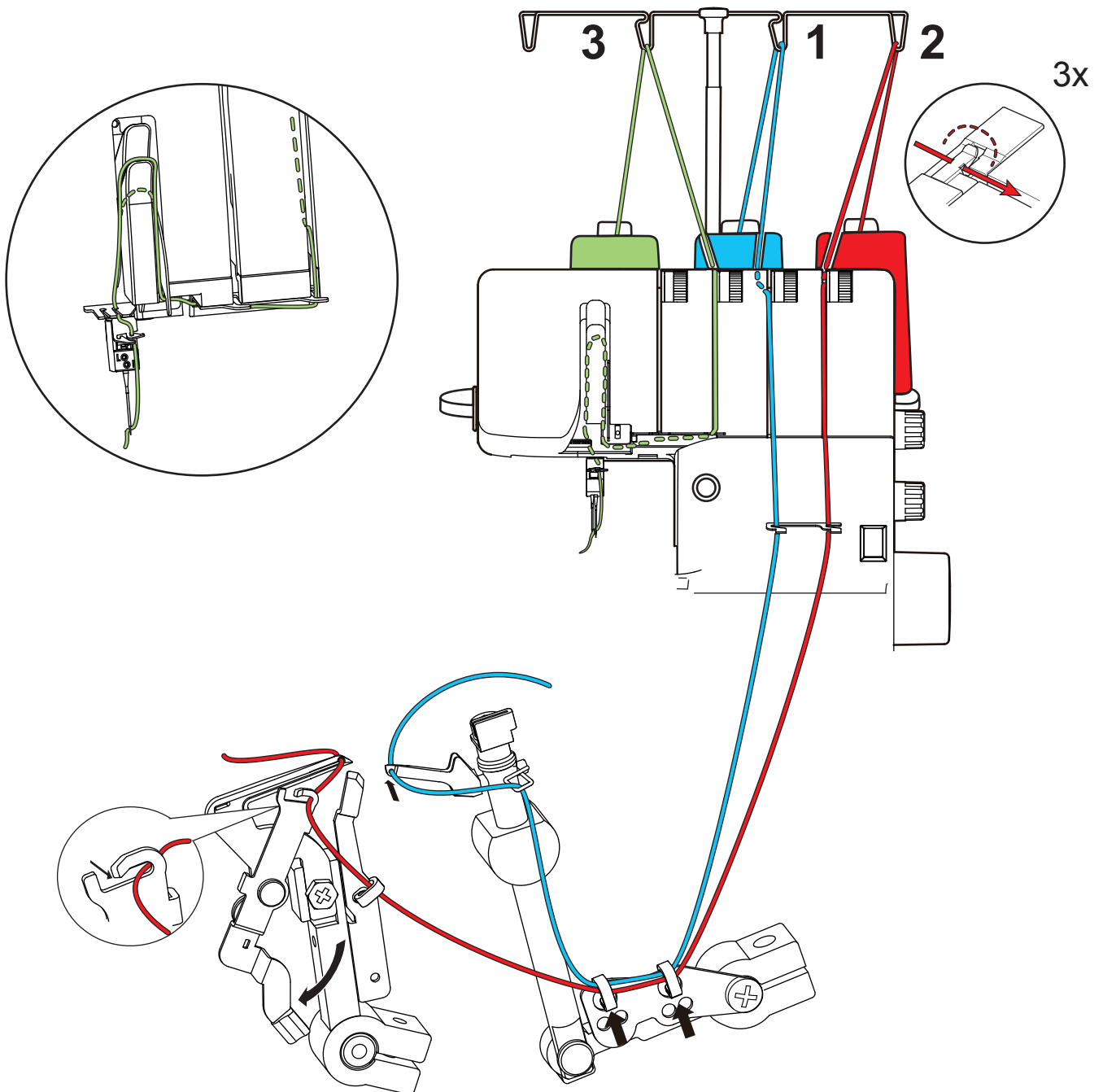


# 7

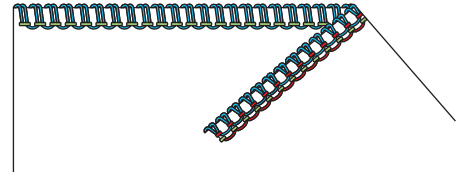
## 3-Faden Rollnaht



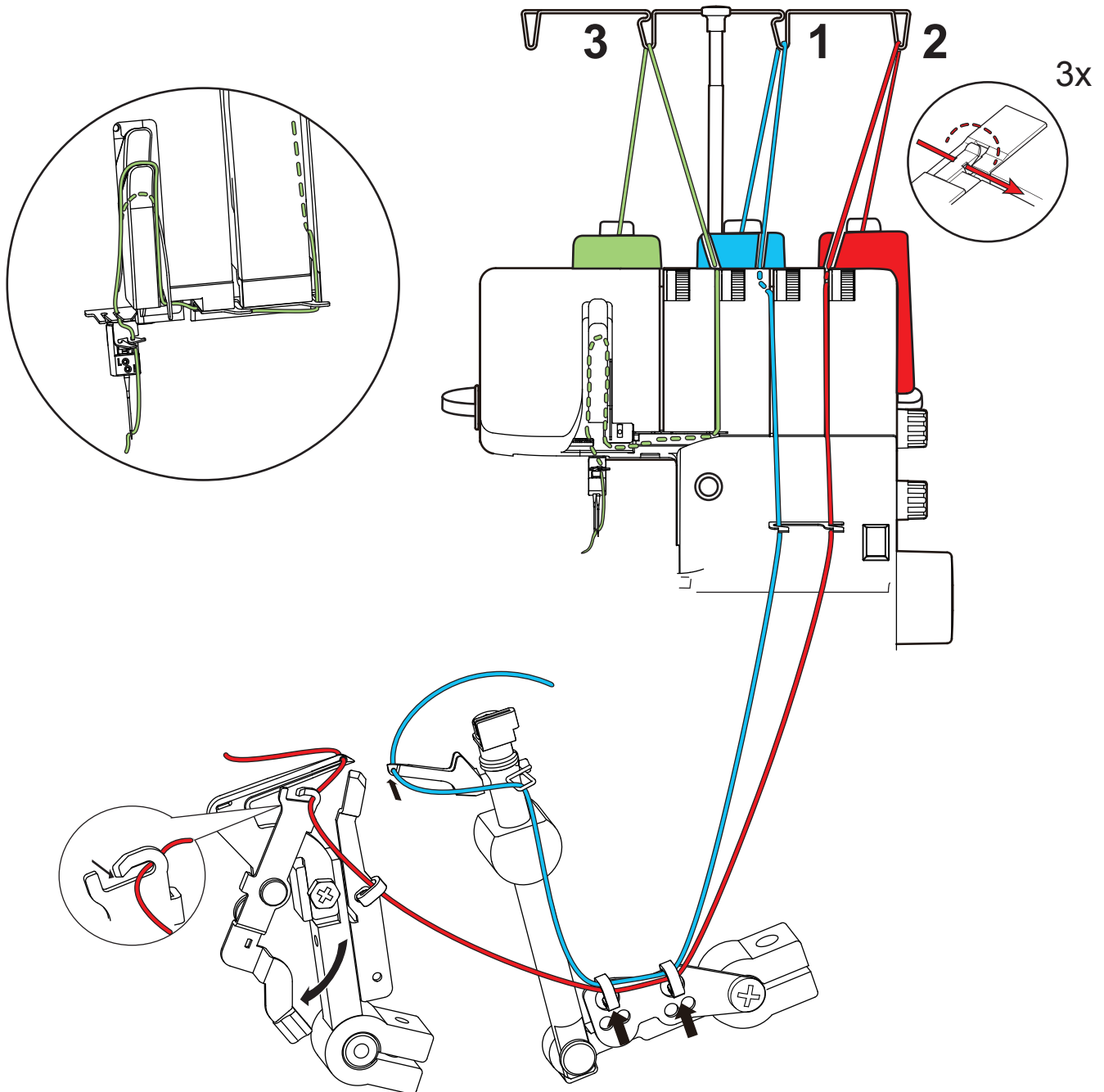
Einfädeln / Fadenspannungs-Einstellung					Maschineneinstellung				
Linke Nadel	Rechte Nadel	Obergreifer	Untergreifer	Rollsaumhebel	Obergreiferabdeckung	Messerposition	Stichlänge	Differenzialtransport	
-	4	4	4.5	▽	-	7	2	1	



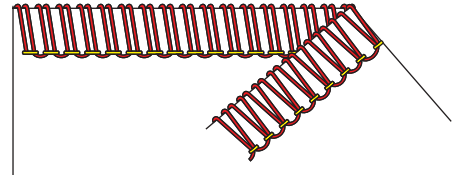
## 3-Faden Rollsaum



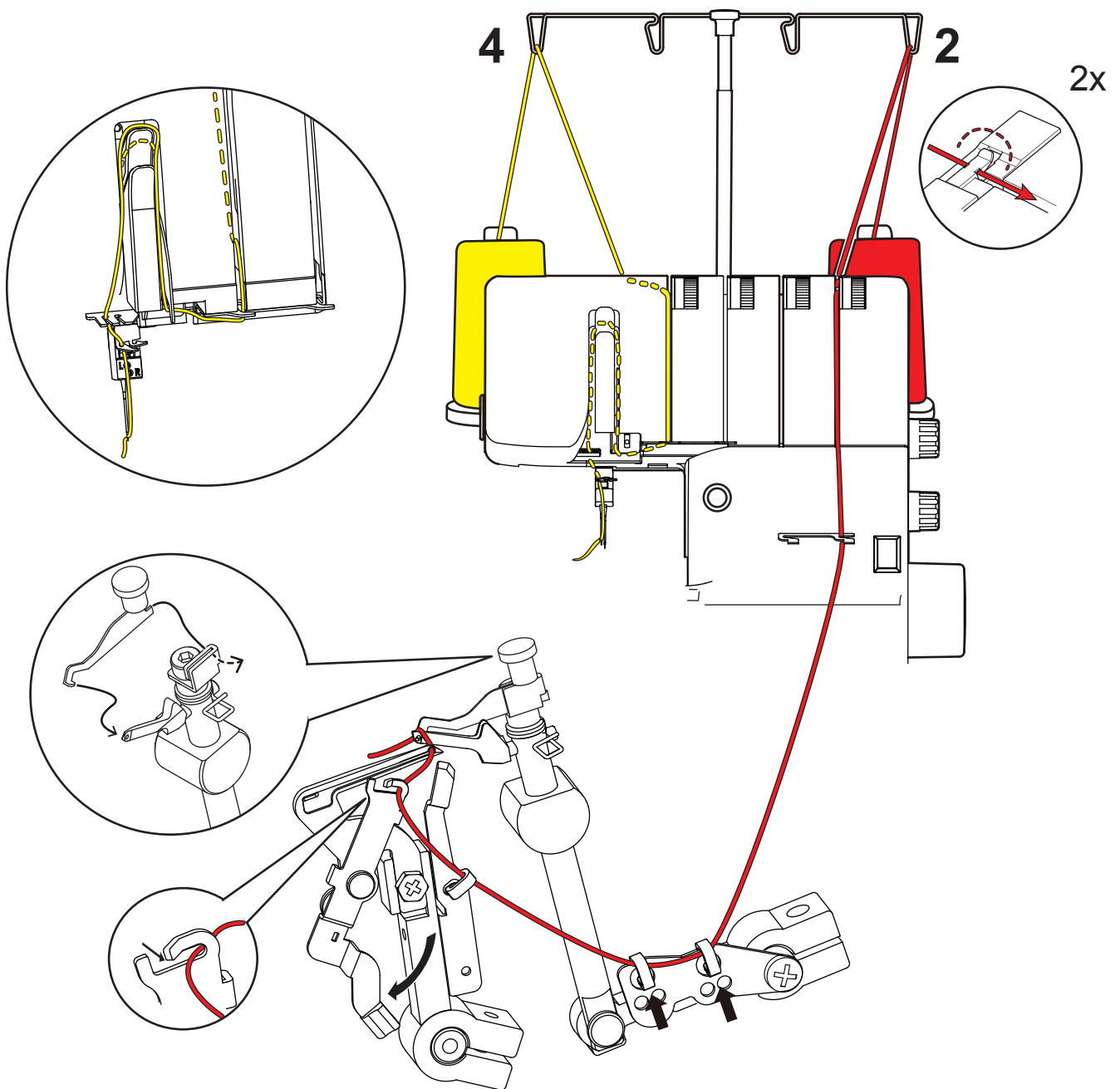
Einfädeln / Fadenspannungs-Einstellung					Maschineneinstellung				
Linke Nadel	Rechte Nadel	Obergreifer	Untergreifer	Rollsaumhebel	Obergreiferabdeckung	Messerposition	Stichlänge	Differenzialtransport	
-	3.5	4	7.5	▽	-	5	1	1	



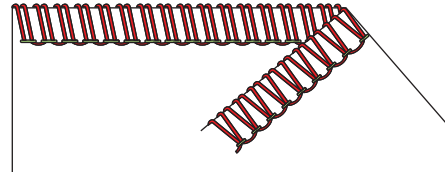
## 2-Faden Overlock (LN) (Kantenschwinger linke Nadel)



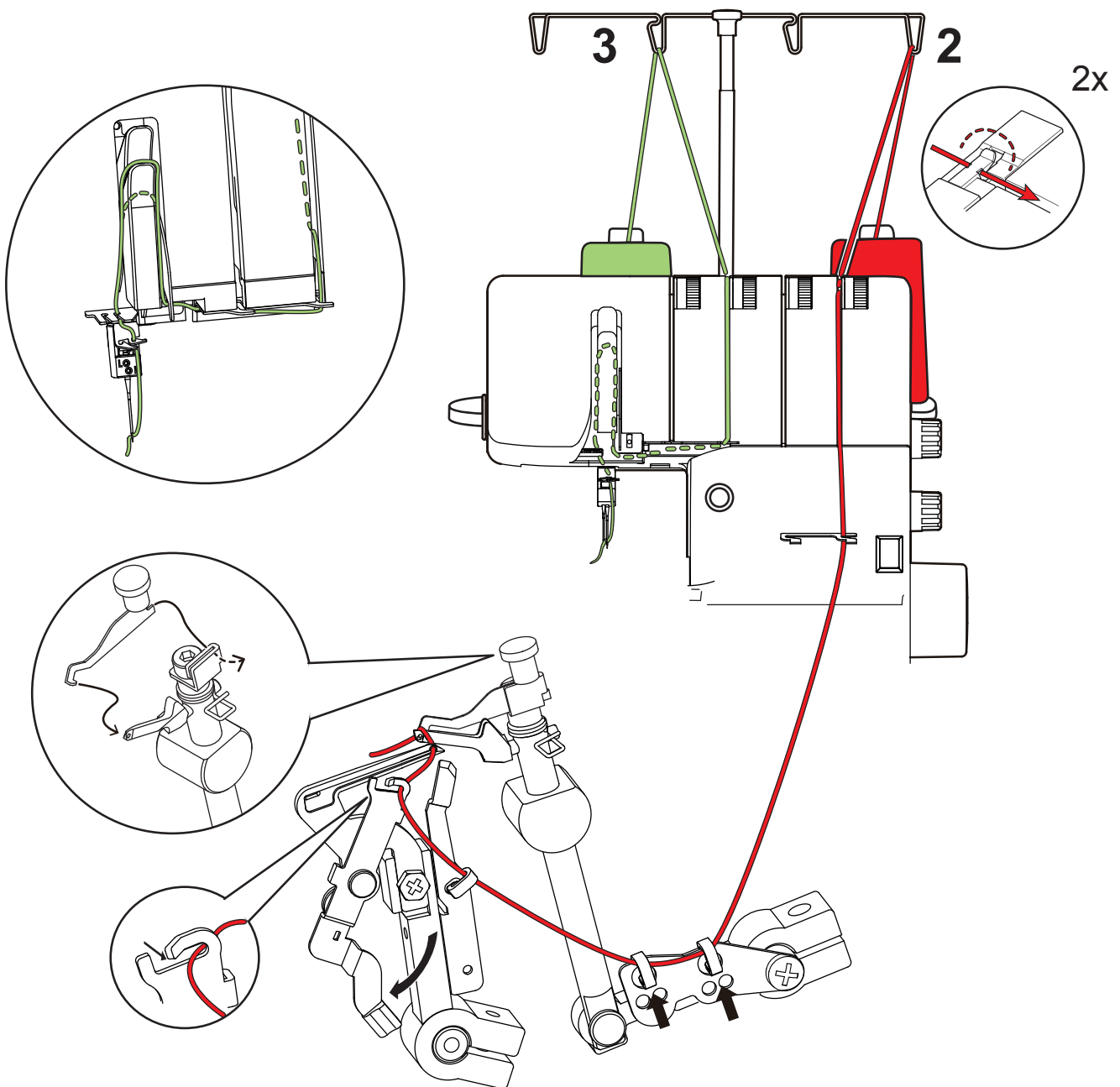
Einfädeln / Fadenspannungs-Einstellung				Maschineneinstellung					
Linke Nadel	Rechte Nadel	Obergreifer	Untergreifer	Rollsaumhebel	Obergreiferabdeckung	Messerposition	Stichlänge	Differenzialtransport	
5	-	-	3	▲		6	2.5	1	



## 2-Faden Overlock (RN) (Kantenumschlinger rechte Nadel)

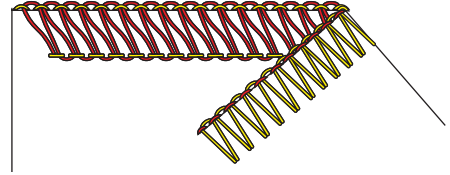


Einfädeln / Fadenspannungs-Einstellung				Maschineneinstellung					
Linke Nadel	Rechte Nadel	Obergreifer	Untergreifer	Rollsaumhebel	Obergreiferabdeckung	Messerposition	Stichlänge	Differenzialtransport	
-	6.5	-	3.5	▲		6	2.5	1	

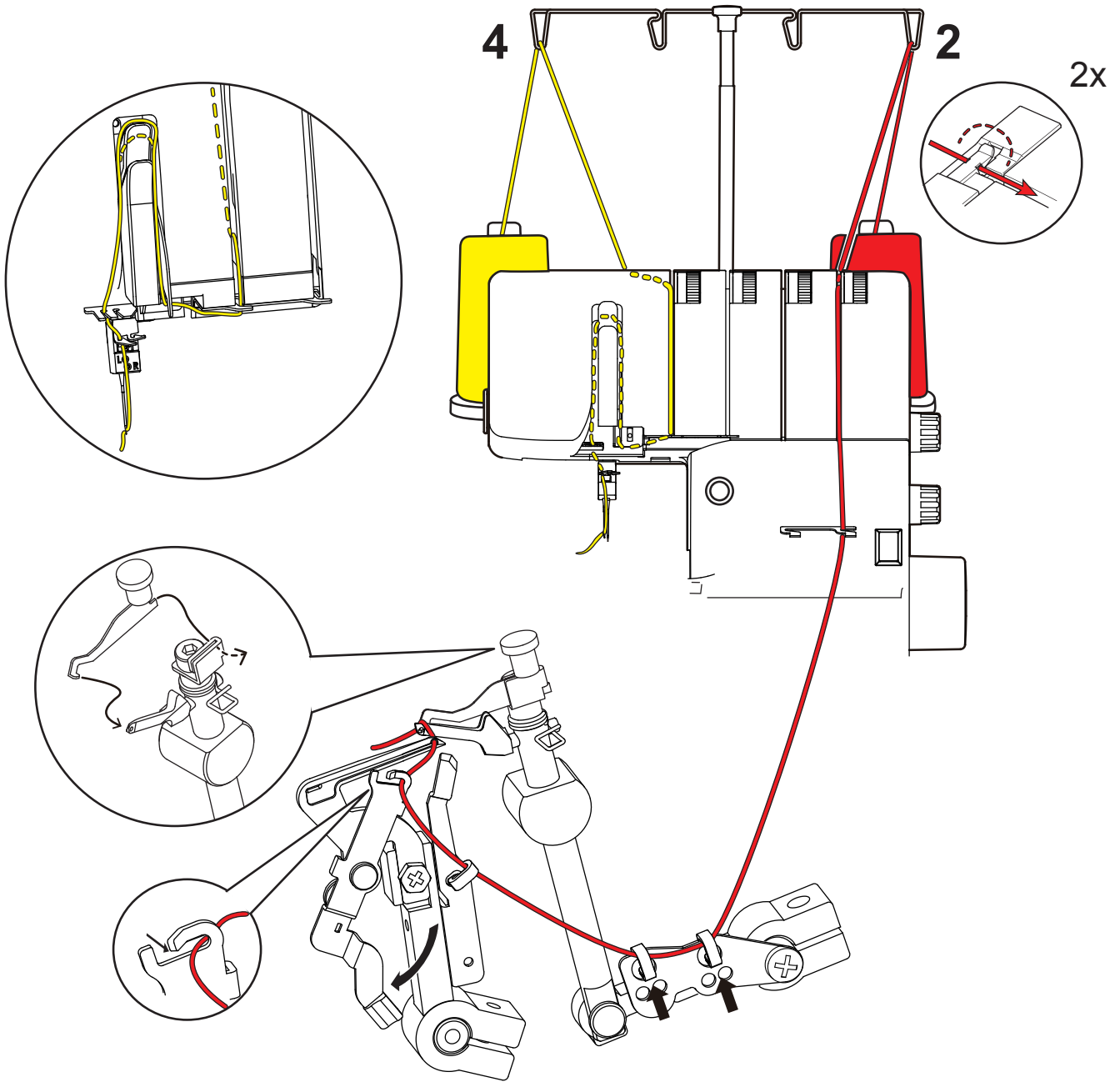




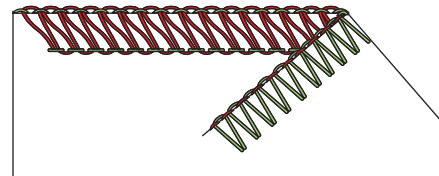
## 2-Faden Flachnaht (LN) (linke Nadel)



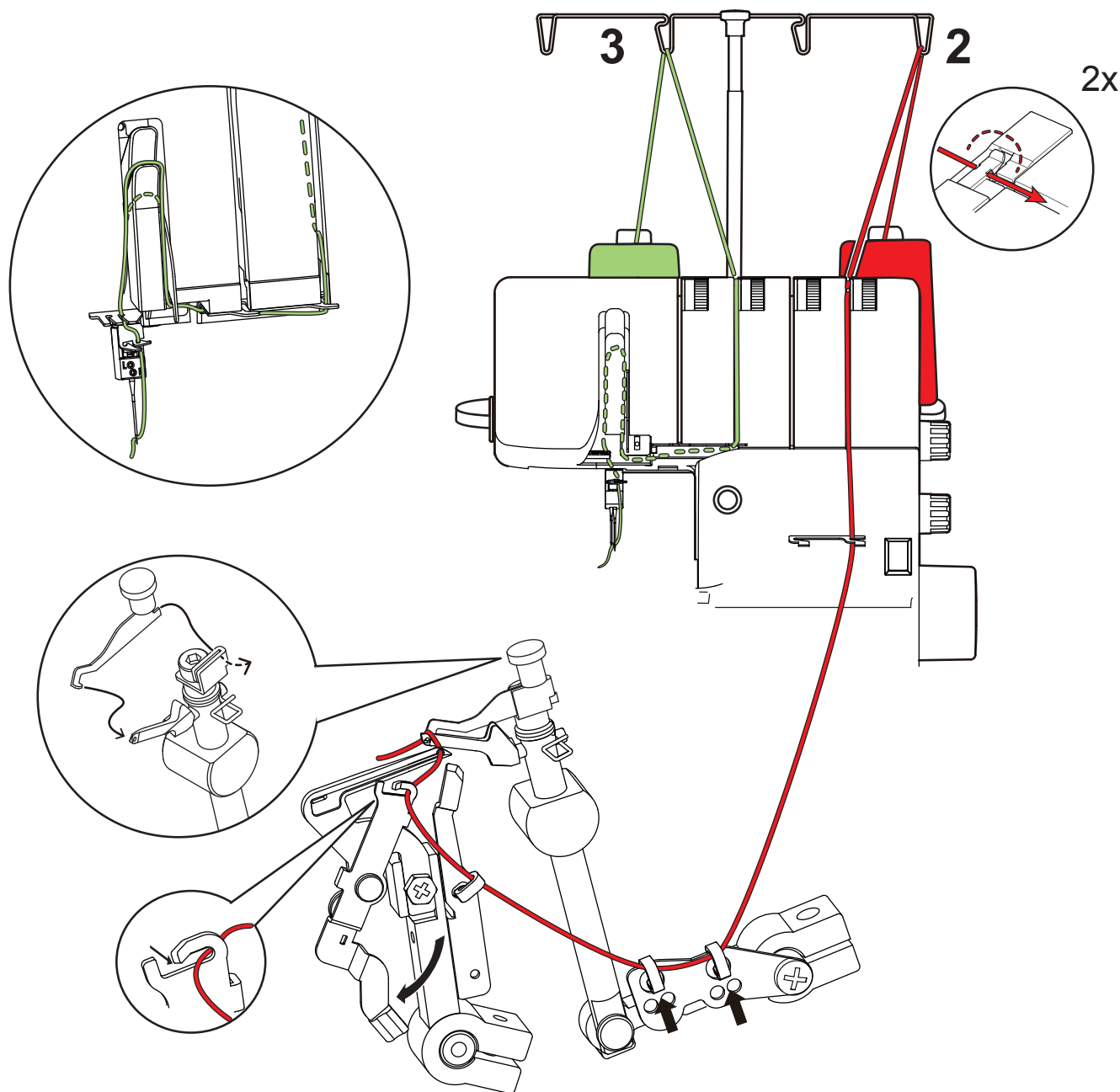
Einfädeln / Fadenspannungs-Einstellung				Maschineneinstellung					
Linke Nadel	Rechte Nadel	Obergreifer	Untergreifer	Rollsaumhebel	Obergreiferabdeckung	Messerposition	Stichlänge	Differenzialtransport	
2	-	-	4	▲		6.5	2.5	1	



## 2-Faden Flachnaht (RN) (rechte Nadel)

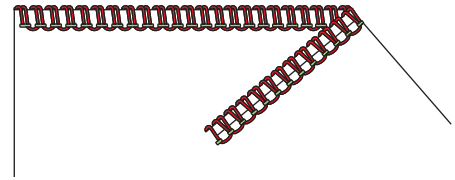


Einfädeln / Fadenspannungs-Einstellung				Maschineneinstellung					
Linke Nadel	Rechte Nadel	Obergreifer	Untergreifer	Rollsaumhebel	Obergreiferabdeckung	Messerposition	Stichlänge	Differenzialtransport	
-	2	-	4	▲		6	2.5	1	

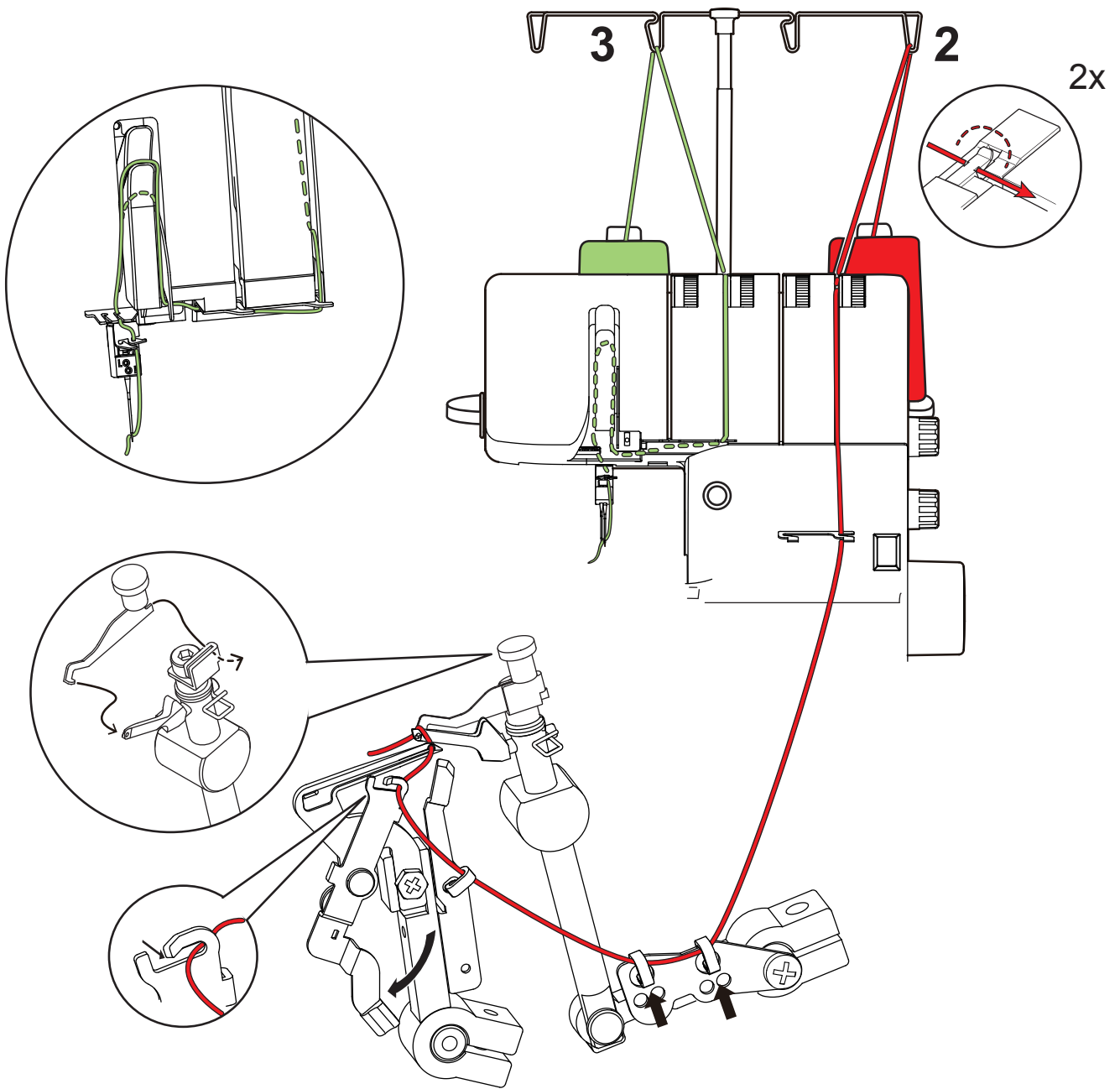


# 13

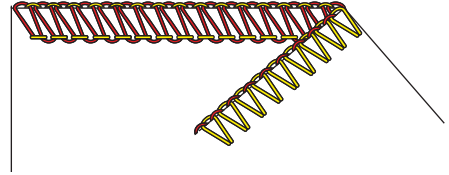
## 2-Faden Rollsaum



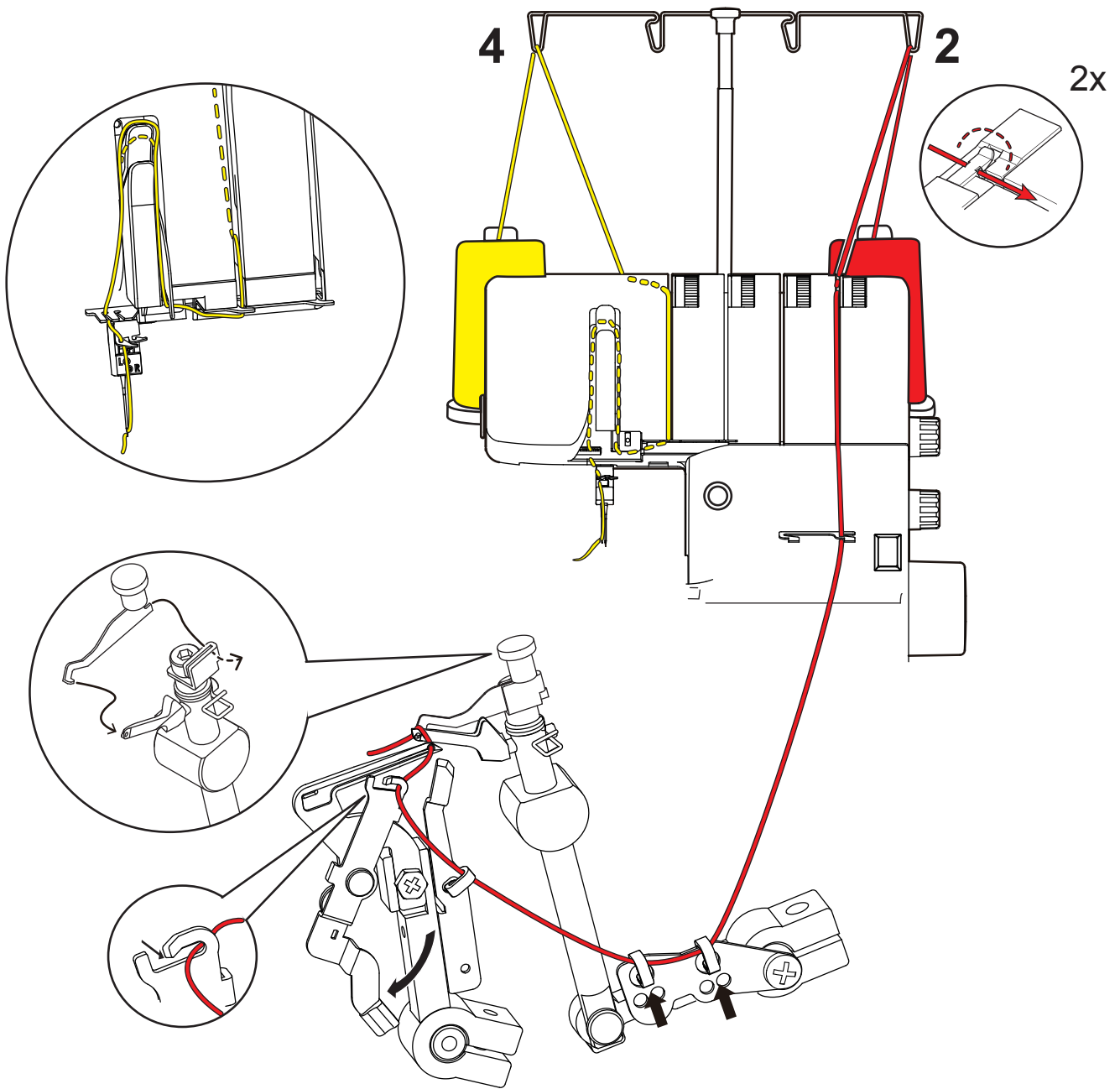
Einfädeln / Fadenspannungs-Einstellung					Maschineneinstellung				
Linke Nadel	Rechte Nadel	Obergreifer	Untergreifer	Rollsaumhebel	Obergreiferabdeckung	Messerposition	Stichlänge	Differenzialtransport	
-	4	-	4	▽		5	1	1	



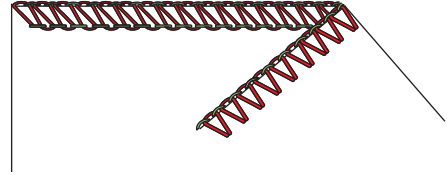
## 2-Faden Overlock (LN) (linke Nadel)



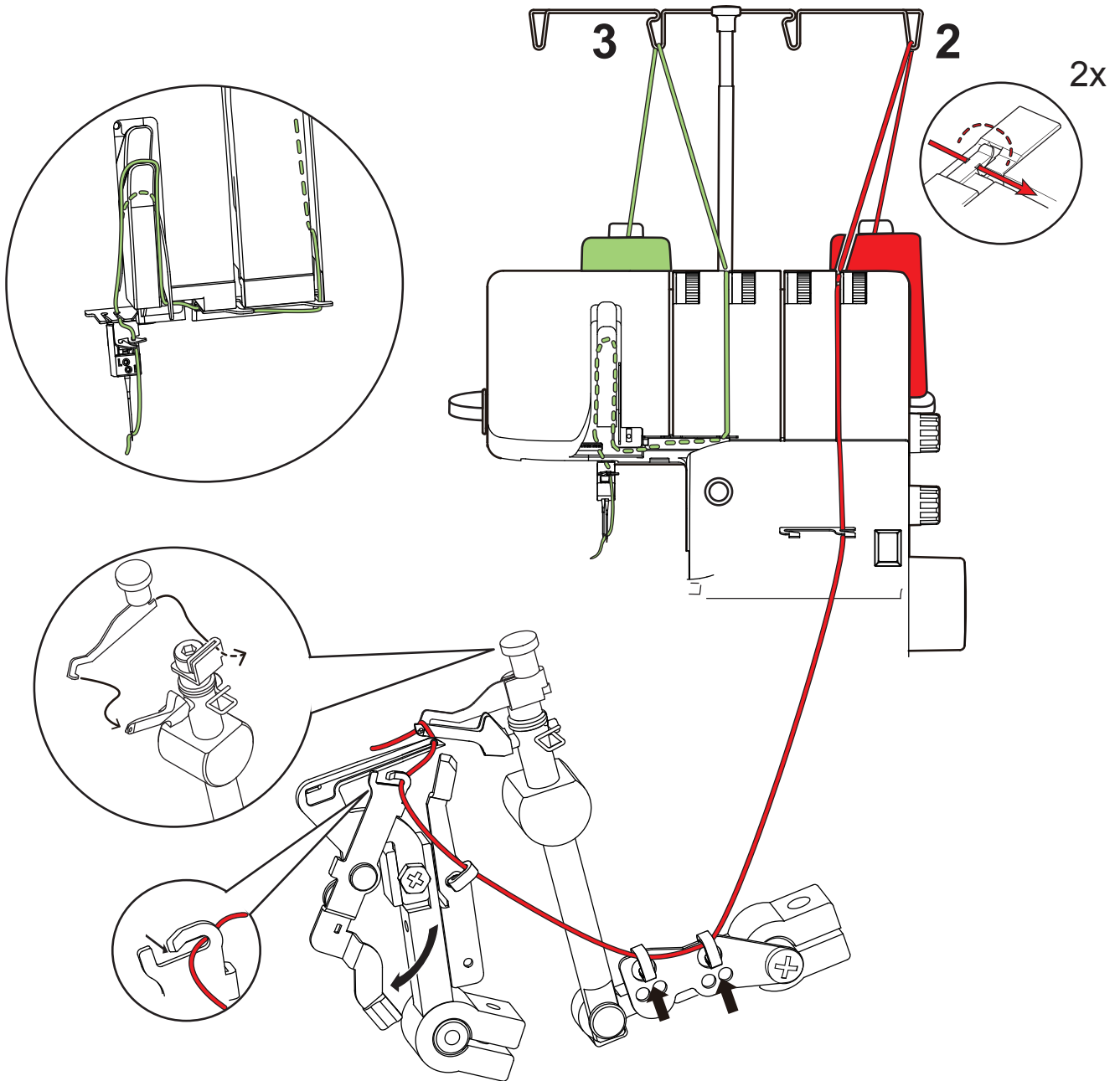
Einfädeln / Fadenspannungs-Einstellung				Maschineneinstellung					
Linke Nadel	Rechte Nadel	Obergreifer	Untergreifer	Rollsaumhebel	Obergreiferabdeckung	Messerposition	Stichlänge	Differenzialtransport	
2	-	-	4	▲		6	2.5	1	

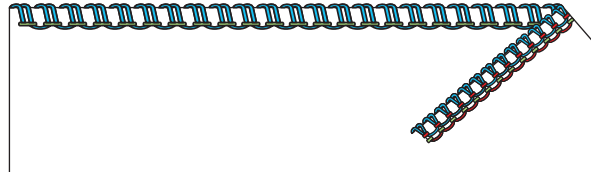


## 2-Faden Overlock (RN) (rechte Nadel)

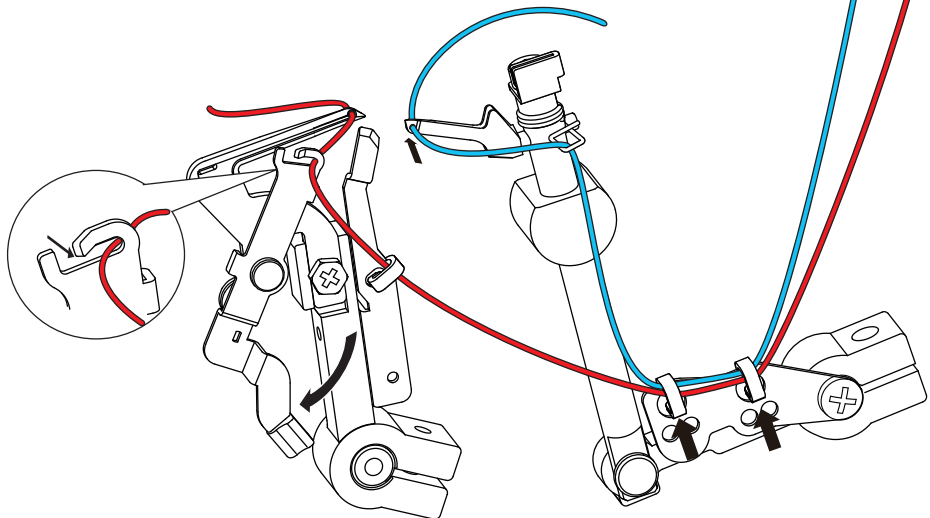
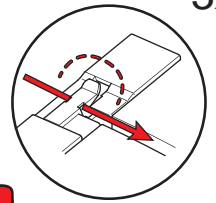
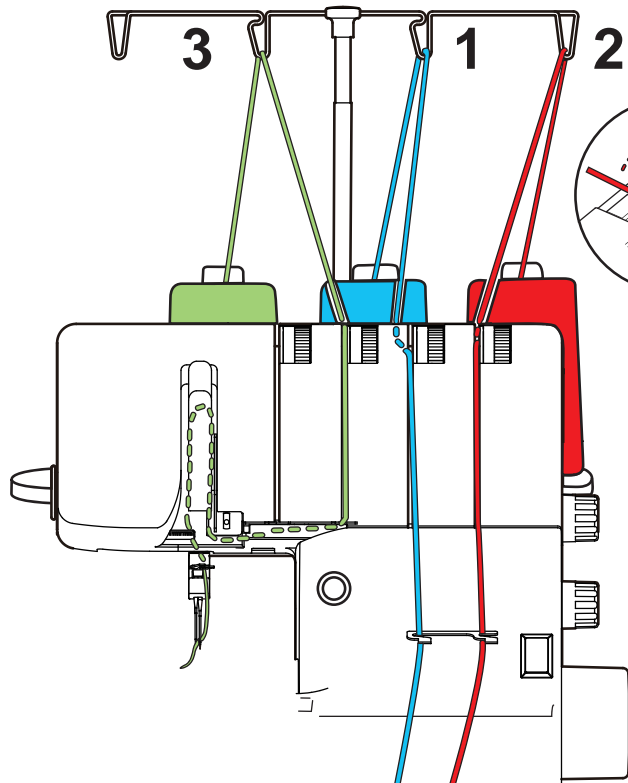
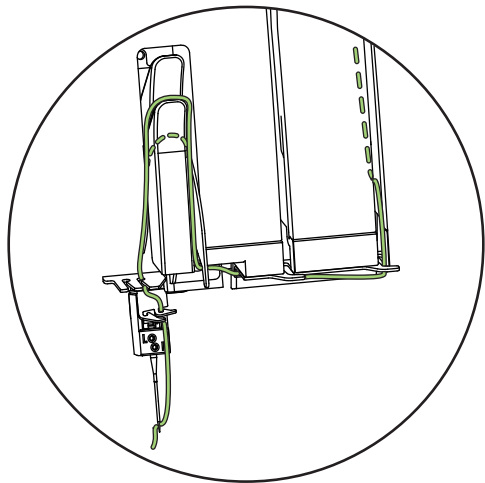


Einfädeln / Fadenspannungs-Einstellung					Maschineneinstellung				
Linke Nadel	Rechte Nadel	Obergreifer	Untergreifer	Rollsaumhebel	Obergreiferabdeckung	Messerposition	Stichlänge	Differenzialtransport	
-	2	-	4.5	▲		6	2.5	1	





Einfädeln / Fadenspannungs-Einstellung					Maschineneinstellung				
Linke Nadel	Rechte Nadel	Obergreifer	Untergreifer	Rollsaumhebel	Obergreiferabdeckung	Messerposition	Stichlänge	Differenzialtransport	
-	3.5	3.5	6.5	▽	-	6	2.5	1	







Copyright  
2015 BERNINA International AG,  
CH-8266 Steckborn

3. Auflage - 2016/12 de 5074506.0.01

made to create

**BERNINA**