



BERNINA L460 | L450

Ohjekirja



made to create **BERNINA**

Turvallisuusmääräykset	2		
Lukuohjeet	4		
- Kone edestä L 450 / L 460	6		
- Kone sivulta L 450 / L460	7		
• Tarvikkeet	8		
- Tarvikkeiden säilytys etuluukussa	8		
- Muut tarvikkeet	8		
• Koneen valmistelu	9		
- Jalkasäädin ja virtajohto	9		
- Leikkuujätekaualo	9		
- Apupöytä (L 450 lisätarvike)	10		
- Langanohjausteline	10		
- Lankakartioden tuet ja rullien pidikekielot	11		
Käyttöohjeet	12		
• Perustoiminnot	12		
- Virtakatkaisin	12		
- Etuluukku	12		
- Ompelutaso	12		
- Jalkasäädin	13		
- Neulastop ylös/alas (L 460)	13		
- LED merkivalo L 460	13		
- Käsipyörä ja käsipyörän asennon näyttö	14		
- Kaksivaiheinen paininjalan nostin ja paininjalan kärjen nosto.	14		
- Paininjalan vaihto	14		
- Polvinostin (FHS) L 460	15		
- Neulan vaihtaminen	15		
- Neulan asetin	16		
- Neulalangoitin	16		
- Neulatyyny	16		
- Leikkuuterä	17		
- Lankaleikkuri	17		
- Ommelohjain oikea	17		
• Neula ja lanka	18		
- Neula	18		
- Neulan kunto	18		
- Neula, lanka ja niiden käyttö	18		
- Neula ja lanka - yhteensopivuus	19		
- Langan valinta	19		
Säädöt ja asetukset	20		
- Tikinpituus	20		
- Leikkuuleveys	20		
- Leikkuuterän tuki	20		
- mtc mikrosääätö	21		
- Paininjalan puristus	21		
• Differentiaalisytön säätö	22		
- Poimutus	22		
- Venytys	22		
Langoitus ja ompelu	23		
• Ommeltaulukko	23		
• Langoitus - Yleisohjeet	24		
- Langoituksen valmistelu	24		
- Langan esikiristin	24		
- Lankojen vaihtaminen	24		
• 4-/3-lankaiset saumausompeleet (ompeleet nro. 1, 3-8, 30)	25		
- Langoitus, yläsieppari (sininen)	25		
- Langoitus, alasiaepari (punainen)	26		
- Langoitus, oikea neula (vihreä)	27		
- Langoitus, vasen neula (keltainen)	28		
- 3-lankainen saumausommel	29		
• Yläsiepparin muunnin (ompeleet 2, 9-15)	29		
• Kapea ommel, rullapäärme ja pykäreunaommel (ompeleet 7, 8, 13, 30)	30		
- suositeltava lanka	30		
• Koeompelu	31		
• Langankireyden säätö	32		
- 4-/3-lankainen saumausommel	32		
• Ompeluohjeita	33		
- Sauman päättely	33		
- Sauman alku	33		
- Sauman loppu	33		
- Ompeleen päättely	34		
- Ompeleen purkaminen	34		
- Kulmien ompelu	34		
- Koristelu	35		
- Differentiaalisytön käyttö	36		
- Nauhojen ja nyörien ompelu	36		
Ylläpito	37		
• Yläterän vaihto	37		
• Puhdistus ja voitelu	37		
• Vianetsintä	38		
Lisätarvikkeet	39		
• Piilo-ommeljalka	39		
• Kuminauhajalka	40		
• Monitoimijalka	41		
- Tere	41		
- Helminauhan ompelu kankaan reunaan	41		
- Helminauhan ompelu kankaan taitteelle.	41		
• Rypytytys-/poimutusjalka	42		
Sisällysluettelo	43		
• Tekniset tiedot	43		
- L 450	43		
- L 460	43		
Langoituskaavio	45		
• 3-lankainen saumausommel	47		
• 3-lankainen saumausommel	48		
• 3-lankainen laakasauma	49		
• 3-lankainen laakasauma	50		
• 3-lankainen kapea ommel	51		
• 3-lankainen rullapäärme	52		
• 2-lankainen reunaommel	53		
• 2-lankainen reunaommel	54		
• 2-lankainen laakasauma	55		
• 2-lankainen laakasauma	56		
• 2-lankainen rullapäärme	57		
• 2-lankainen huollittelu	58		
• 2-lankainen huollittelu	59		
• 3-pykäreunaommel	60		

Turvallisuusmääräykset

TÄRKEÄÄ TIETOA

Noudata aina perusturvallisuusmääräysten lisäksi seuraavia ohjeita:

Tutustu huolella kaikkiin ohjeisiin ennen koneen käyttöä.

Koneen ollessa pois käytöstä kytke se irti sähköverkosta irrottamalla pistoke pistoraslasta.

VAARA!

Vältä sähköiskun riskiä:

1. Älä jätä sähköverkkoon kytkettyä konetta ilman valvontaa.
2. Kytke kone irti sähköverkosta heti käytön jälkeen ja aina ennen puhdistusta.
3. LED-ompeluvalo. Vältä suoraa katsetta lampuun, se on erittäin kirkas LED ompeluvalo kuuluu turvallisuusluokkaan 1M.

VAROITUS!

Noudata tarkoin seuraavia ohjeita välttääksesi mahdolliset sähköisku - tai henkilövahingot:

1. Käytä konetta ainoastaan tässä ohjekirjassa kuvattuun tarkoitukseen. Käytä ainoastaan valmistajan suosittelemia tarvikkeita, lisälaitteita ja osia.
2. Tämä kone ei ole leikkikalua, eikä sitä ole tarkoitettu lasten leikkeihin. Noudata erityistä varovaisuutta kun lapset ovat käynnissä olevan koneen lähellä. Tunne vastuusi ja huolehdi, että kaikki konetta käyttävät henkilöt ovat saaneet sen käyttöön asianmukaisen koulutuksen, tuntevat ja tietävät koneen toiminnot sekä ovat myöskin tutustuneet koneen ohjekirjan käyttö- sekä turvaohjeisiin. Kun itse käytät konetta, noudata erityistä varovaisuutta lasten ollessa lähellä.


Älä koskaan käytä konetta seuraavissa tilanteissa:

- koneen virtajohto tai pistoke on vahingoittunut
- kone ei toimi häiriöttä
- kone on pudonnut tai vahingoittunut
- kone on kastunut

3. Toimita kone valtuutettuun BERNINA-huoltoon tarkistusta tai mahdollista korjausta varten.
4. Älä käytä konetta jonka tuuletusaukot ovat tukossa. Pidä tuuletusaukot puhtaina nukasta, pölystä ja kankaan palasista.
5. Pidä sormet poissa koneen liikkuvista osista. Noudata erityistä varovaisuutta neulojen ja leikkuuterän alueella.
6. Älä laita mitään esineitä koneessa oleviin aukkoihin.
7. Älä käytä konetta ulkoilmassa.
8. Älä käytä konetta tilassa, jossa on käytössä aerosoli (spray) tuotteita tai muita räjähdysalttiita aineita.
9. Älä vedä tai työnnä kangasta ompelun aikana. Tämä voi aiheuttaa neulan katkeamisen.
10. Katkaise virta koneesta «0» kun suoritat toimenpiteitä neulan alueella, kuten neulan tai paininjalan vaihto, sieppareiden tai neulojen langoitus.
11. Irrota koneen pistoke pistoraslasta aina kun avaat koneen kansia, langoitat sieppareita, muutat leikkuuterän asentoa, puhdistat konetta tai suoritat muita tässä ohjekirjassa mainittuja toimintoja
12. Älä käytä vääntyneitä neuloja.
13. Käytä aina alkuperäistä BERNINA pistolevyä. Väärä pistolevy saattaa aiheuttaa neulojen katkeamisen
14. Tämä laite on varustettu kaksoiseristyksellä. Käytä ainoastaan alkuperäisiä varaosia. Tutustu ohjeisiin kaksoiseristetyn laitteen huollosta.

KAKSOISERISTETTYJEN LAITTEIDEN HUOLTO

Kaksoiseristetyissä laitteissa on maadoituksen sijasta kaksi eristysjärjestelmää. Sitä ei saa muuttaa eikä siihen ei saa lisätä mitään maadoittavia lisäosia. Kaksoiseristetyn laitteen huolto vaatii järjestelmän perinpohjaista tuntemusta, joten laite tulee toimittaa valtuutettuun huoltoon. Huolto- ja korjaustöihin saa käyttää ainoastaan alkuperäisiä varaosia. Kaksoiseristetty laite on merkitty sanoilla: «Double insulation» tai «Double insulated».

Koneessa voi myös olla symboli  kaksoiseristykseen merkinä.

VASTUU

Emme vastaa koneen väärästä käytöstä aiheutuvista vahingoista.

Tämä kone on tarkoitettu kotikäyttöön.

Tämä kone täyttää Euroopan Standardin 2004/108/EC mukaisen sähkömagneettisen häiriön sietokyvyn.



Ympäristön suojele.

BERNINA on vahvasti sitoutunut ympäristön suojeeluun. Kehitämme jatkuvasti tuotteitamme ympäristöystävällisyyttä parantamalla niiden tuotantoteknologiaa.

Huolehdi tuotteen asianmukaisesta hävittämisestä. Tuote on kierrätettävä lain edellyttämällä tavalla. Ei saa hävittää kotitalousjätteen mukana. Tarvittaessa saat lisätietoja BERNINA jälleenmyyjältä.



Jos konetta on säilytetty kylmässä tilassa, se tulisi ottaa lämpimään noin tunti ennen käyttöä.



SÄILYTÄ NÄMÄ OHJEET HUOLELLA !

L 460
L 450

Lukuohjeet

Lukuohjeet



VAARA !

**Erittäin tärkeää!
Loukkaantumisvaara !**



Vihjeitä!

L 460
L 450

Mallin merkintä ei aina ole sivu yläreunassa, se voi olla myös kyseisen ohjeen alussa.

Vihjeitä L 450

Kaikissa kuvissa on malli L 460 ellei toisin ole mainittu.

Mallin L 450 toiminnot ovat samat kuin mallin L 460 ellei toisin ole mainittu

Kaikki oikeudet pidätetään

Teknisistä ja tuotannollisista syistä voidaan koneeseen, sen varustukseen ja tarvikkeisiin tehdä muutoksia milloin tahansa ilman ennakoilmoitusta. Tässä ohjekirjassa mainitut tarvikkeet saattavat vaihdella maittain.

Hyvä BERNINA asiakas

Onnittelemme uuden BERNINA saumurin hankinnasta

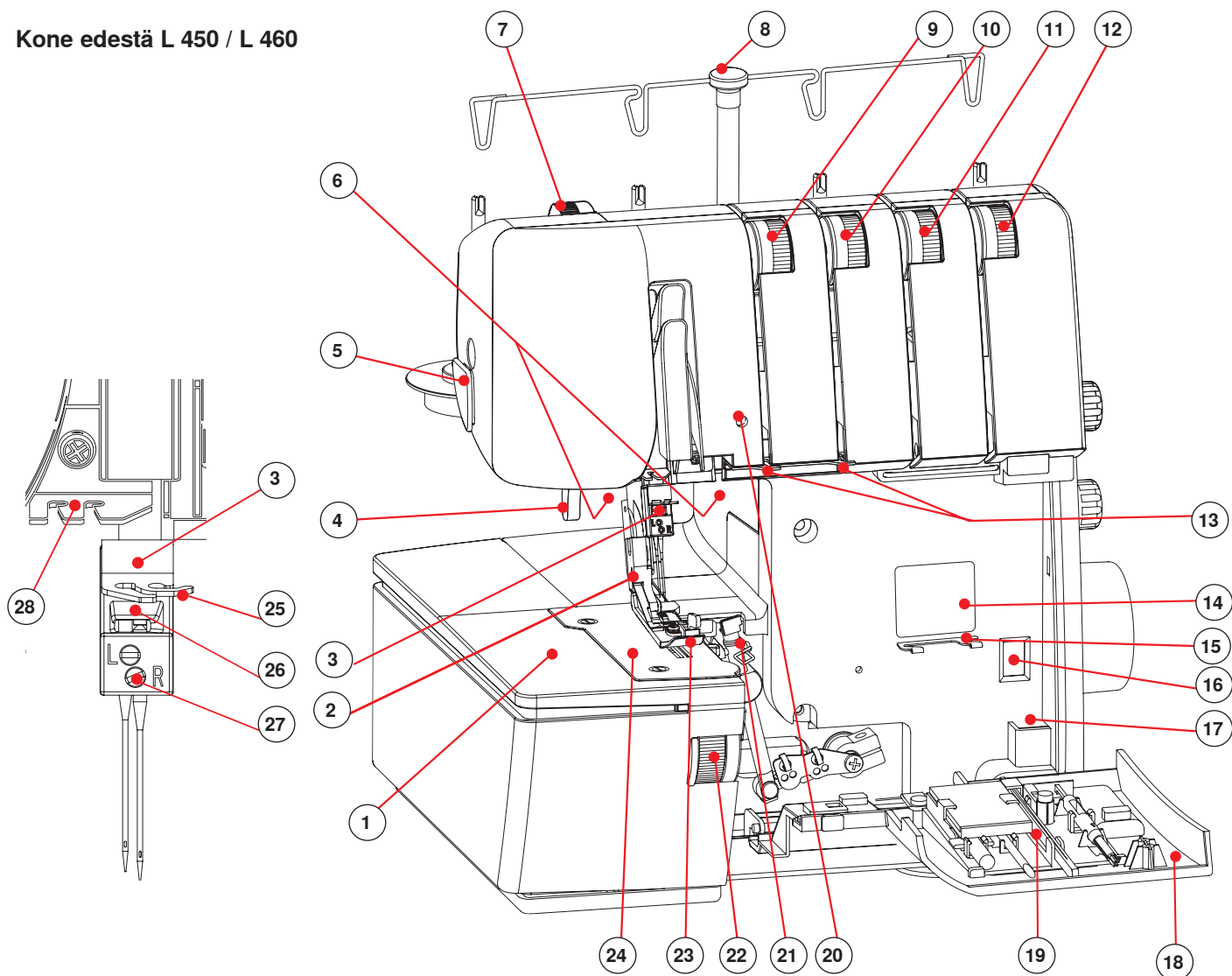
Saumuri on valmistettu korkeiden laatuvaatimusten mukaisesti kestäväksi ja täyttämään vaativammankin ompelijan toiveet vuosiksi eteenpäin. Oletpa sitten vaateompelija, kodin sisutustekstiilien tekijä tai vaikka tilkkulija on sinulla aina käyttöä saumurille. Leikkaus ja saumaus samalla kertaa ja BERNINA saumurilla jälki on aina ammattimaisen siistiä.

BERNINA L 460 / L 450 on 4-/3-/2-lankainen saumuri joka soveltuu erittäin hyvin ohuille ja joustaville kuin myös paksuille ja joustamattomille materiaaleille. BERNINA saumuri ei ole vain perussaumuri, käyttämällä kaikkia BERNINA saumurin ominaisuuksia ja toimintoja voit olla aina askeleen edellä muita. Valitsemastasi mallista riippuen BERNINA saumurissasi voi olla polvinostin, elektroninen moottorin toiminnan hallinta tarkkaan ompealuun, automaattinen neulastop-toiminto ja viimeisenä vaan ei vähimpänä patentoitu mikrosäätö-toiminto.

Selkeä ohjekirjan avulla saat kaiken hyödyn uudesta saumuristasi ja kaikki sen erinomaiset toiminnot käyttöösi. Jos tarvitset lisätietoja BERNINA jälleenmyyjä opastaa ja neuvoo mielellään koneen käytössä. Jälleenmyyjältä saat myös lisätarvikkeita, joiden avulla voit laajentaa BERNINA saumurisi käyttöä. Toivotamme sinut tervetulleeksi BERNINA ompeluperheeseen ja uskomme sinun kokevan monta iloista onnistumista ja miellyttäviä ompelehetkiä BERNINA L 460 / L 450 saumurisi kanssa.

Peter Horisberger, Tuotepäällikkö
BERNINA International AG – CH-8266 Steckborn / Switzerland

Kone edestä L 450 / L 460



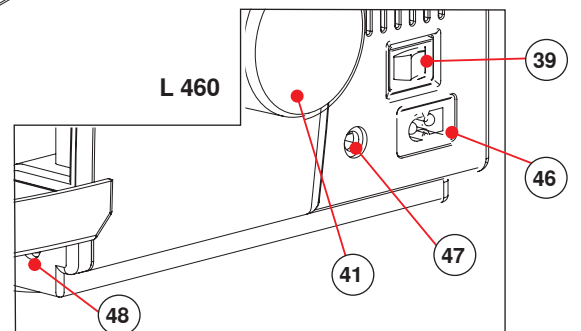
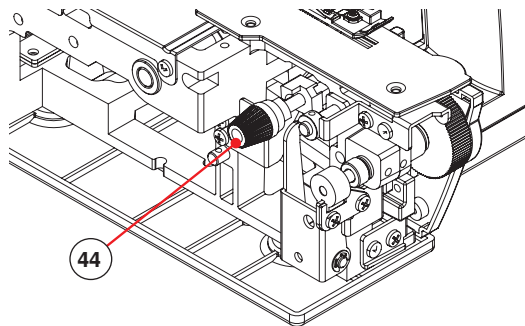
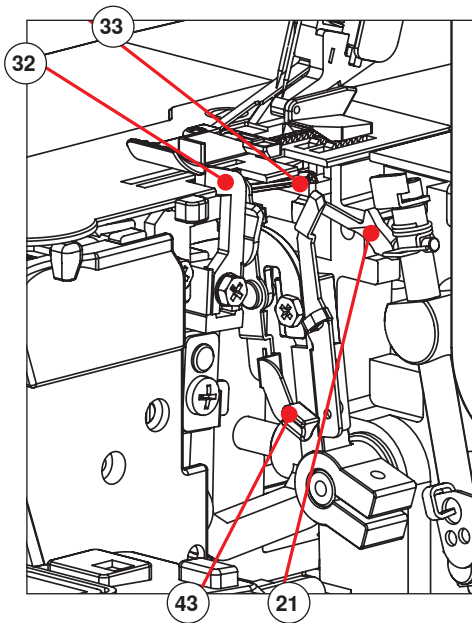
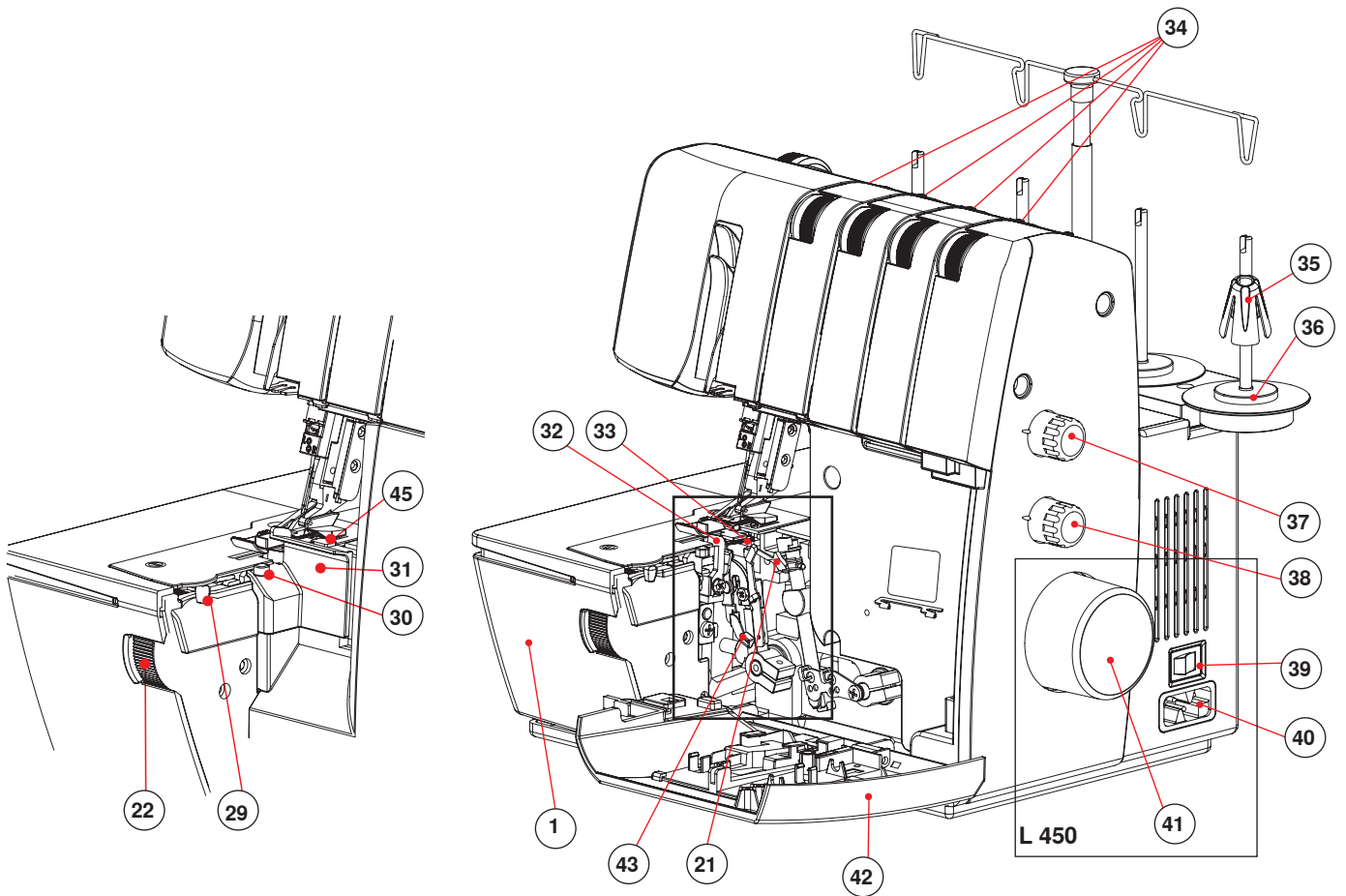
- | | | |
|------------------------------------|------------------------------|--|
| 1 Ompelutaso | 17 Neulatyyppi | 33 Alasiappari |
| 2 Paininjalan vapautin | 18 Etuluukku | 34 Langan esikiristin |
| 3 Neulapidiike | 19 Tarvikkeiden säilytys | 35 Lankakartion tuki |
| 4 Paininjalan nostin | 20 Merkkivalo | 36 Lankateline |
| 5 Lankaleikkuri | 21 Yläsieppari | 37 Tikinpituuden säätö |
| 6 Kaksois LED-ompeluvalo | 22 Leikkuuhevyyden säätö | 38 Differentialisyötön säätö |
| 7 Paininjalan puristuksen säätö | 23 Paininjalka | 39 Virtakatkaisin |
| 8 Langanohjausteline | 24 Pistolevy | 40 Virtajohdon/jalkasäätimeen liitäntä |
| 9 Langankireyden säätö (keltainen) | 25 Lankaohjain | 41 Käsipyörä |
| 10 Langankireyden säätö (vihreä) | 26 Neulojen tarkistusaukko | 42 Etuluukku |
| 11 Langankireyden säätö (sininen) | 27 Neularuuvi | 43 Alasiapparin langoitin |
| 12 Langankireyden säätö (punainen) | 28 Langanohjain | 44 Terä käytössä/pois käytöstä |
| 13 Langanohjain | 29 Mikrosäätö | 45 Leikkuuhevyyden näyttö |
| 14 Langoituskaavio | 30 Rullapäärmäyksen valitsin | 46 Virtajohdon liitäntä |
| 15 Siepparin langanohjain | 31 Terän suojus | 47 Jalkasäätimeen liitäntä |
| 16 Käsipyörän asennon näyttö | 32 Leikkuuterä | 48 Polvinostimen kiinnitysaukko |

Koneen osat

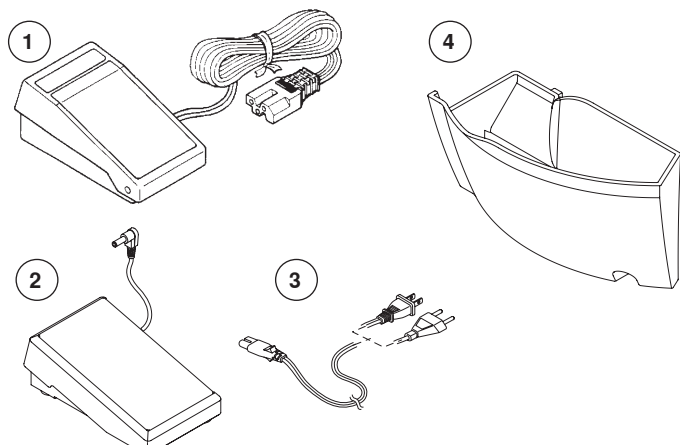
L 460

L 450

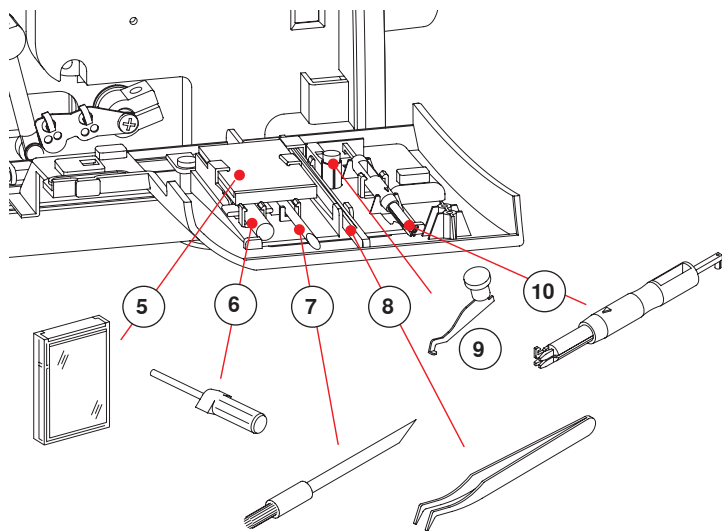
Kone sivulta L 450 / L460



Tarvikkeet

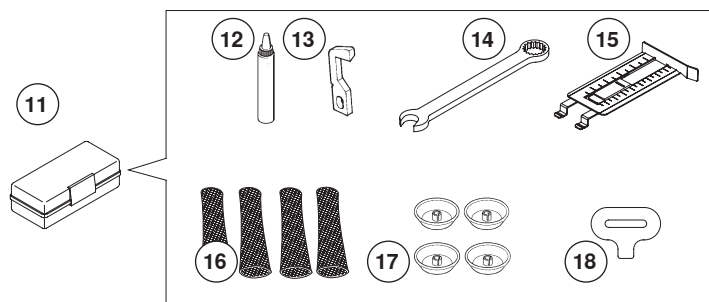


- 1 Virtajohto/jalkasäädin (L 450)
(tyyppi YC-483N / 230V tai YC 482E / 120V)
- 2 Jalkasäädin (L 460 - BERNINA tyyppi LV 1)
- 3 Virtajohto (L 460)
- 4 Leikkuujätekaukalo



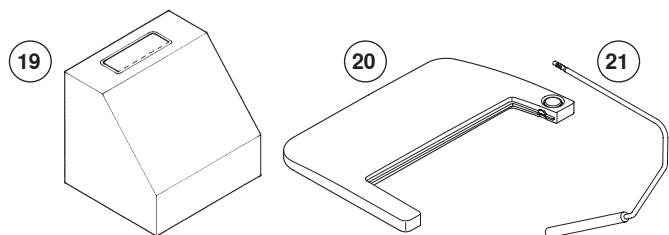
Tarvikkeiden säilytys etuluukussa

- 5 Neulalajitelma 130/705H (2x nro. 70, 3x nro. 80)
- 6 Kuusiokoloavain (1.5 mm)
- 7 Harja
- 8 Pinsetit
- 9 Yläsiepparin muunnin
- 10 Neulan asetin/-langoittaja



Muut tarvikkeet

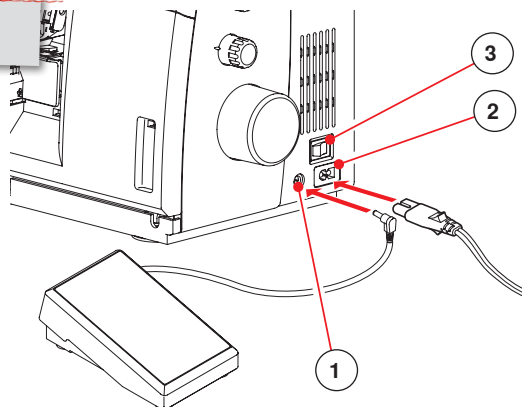
- 11 Tarvikerasia
- 12 Voitelöljy
- 13 Varaterä
- 14 Kiintoavain
- 15 Ommelohjain (oikea)
- 16 Lankaverkot (4x)
- 17 Lankarullan pidikekiekko (4x)
- 18 Ruuvimeisseli
- 19 Suojahuppu
- 20 Apupöytä (L 450 lisätarvike)
- 21 Polvinostin (FHS) (L 460)



Koneen valmistelu

Jalkasäädin ja virtajohto

L 460

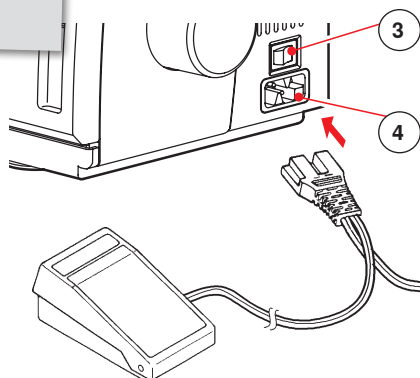


Malliin L 460

- Kytke jalkasäätimen pistoke koneeseen (1).
- Kytke virtajohdon pistoke koneeseen (2).
- Virtakatkaisin (3) kytkee virran koneeseen ja sytyttää ompeluvalon.

- 1 Jalkasäätimen liitäntä
- 2 Virtajohdon liitäntä
- 3 Virtakatkaisin

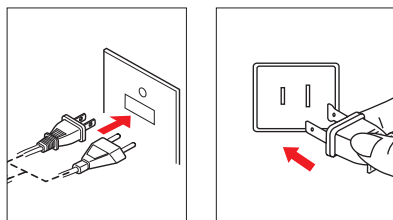
L 450



Malliin L 450

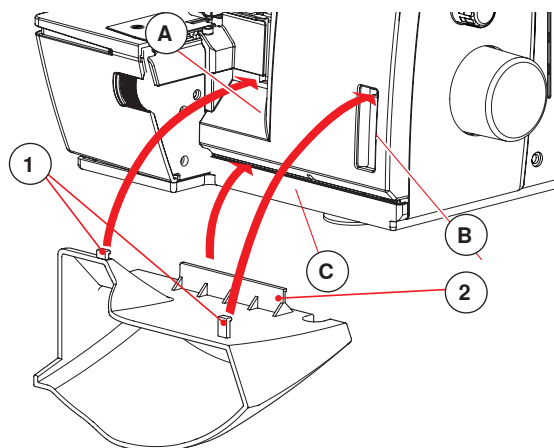
- Kytke jalkasäätimen/virtajohdon pistoke koneeseen (4).
- Kytke virtajohdon pistoke pistorasiaan.
- Virtakatkaisin (3) kytkee virran koneeseen ja sytyttää ompeluvalon.

- 3 Virtakatkaisin
- 4 Virtajohdon/jalkasäätimen liitäntä



- Kytke virtajohdon pistoke pistorasiaan.

Leikkuujätekaukalo



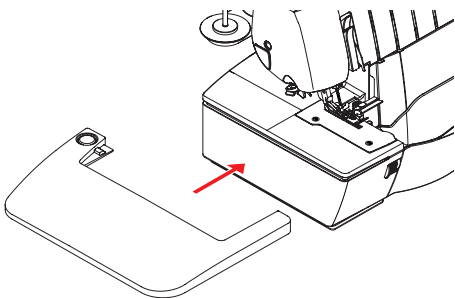
Varmista, että etuluukku on kunnolla suljettu ennen leikkuujätekaukalon kiinnittämistä.

Leikkuujätekaukalo kiinnittyy etuluukkuun. Se kerää kaikki ompelun aikana syntyvät leikkuujätteet pitäen työympäristön siistinä.

- Aseta alempi kiinnitysosa (2) vastaavan aukon kohdalle (C). Aseta ylemmät kiinnitystapit (1) vastaavien aukkojen kohdalle (A,B) ja työnnä kaukalo paikalleen.
- Jätä leikkuujätekaukalo paikalleen koneen säilytyksen ajaksi jalkasäätimen säilytystä varten.

- 1 Ylemmät kiinnitystapit
- 2 Alempi kiinnitysosa

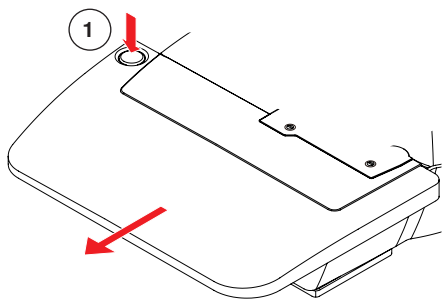
Apupöytä (L 450 lisätarvike)



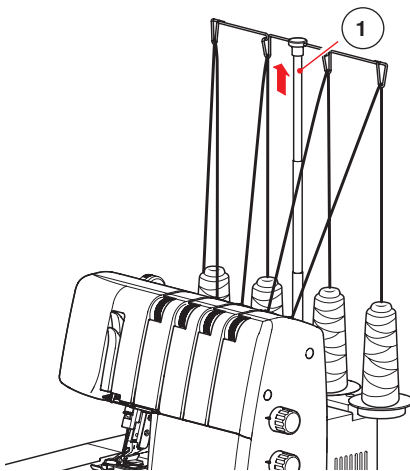
Apupöytä lisää työskentelytilaa helpottaen suurempien ompelutöiden käsittelyä.

- Kiinnitä apupöytä työntämällä sitä urassa vasemmalta oikealle kunnes se lukkiutuu paikalleen.
- Irrota apupöytä vapauttamalla lukitus painikkeesta ja vetämällä sitten vaakatasossa vasemmalle.

1 Lukituspainike

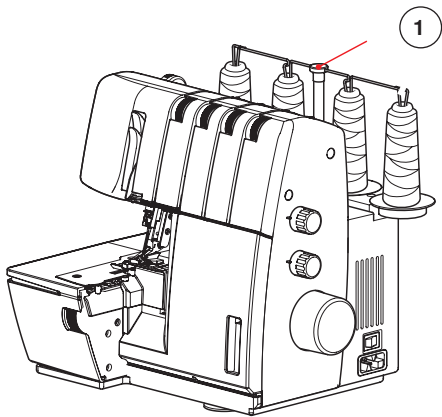


Langanohjausteline

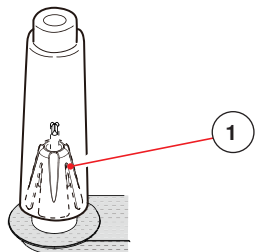


- Vedä langanohjaustelineen varsi täyteen pituuteensa ja kierrä kevyesti kunnes kohdistusnastat osuvat kohdilleen. Langanohjaimen (1) tulisi olla lankatelineen kanssa samansuuntainen.
- Varmista, että langanohjaustelineen varsi (2) on nostettu täyteen pituuteensa.
- Paina langanohjaustelineen alas koneen säilytyksen ajaksi.
- Kuljetuksen aikana alaspainettu lankaohjain pitää kartiot paikoillaan.

1 Lankaohjain



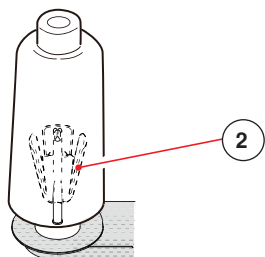
Lankakartioiden tuet ja rullien pidikekiekot



Lankakartion tuet

Käyttäessäsi pieniä lankakartioita (1) aseta tuki sen kärki ylöspäin.

Käyttäessäsi suuria lankakartioita (2) aseta tuki sen kärki alaspäin.



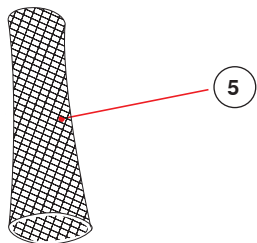
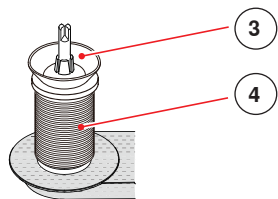
Lankarullan pidikekiekot

Tavallisille lankarullille käytä pidikekiekkoja (3).

Lankaverkko

Joillain erikoislangoilla on taipumus luistaa tai kiertyä. Peitä rullat/kartiot lankaverkolla jolloin lanka juoksee tasaisesti.

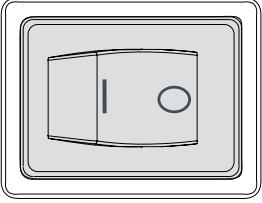
- 1 Pieni lankakartio jossa tuki
- 2 Suuri lankakartio jossa tuki kärki alaspäin
- 3 Lankarullan pidikekiekko
- 4 Lankarulla
- 5 Lankaverkko



Käyttöohjeet

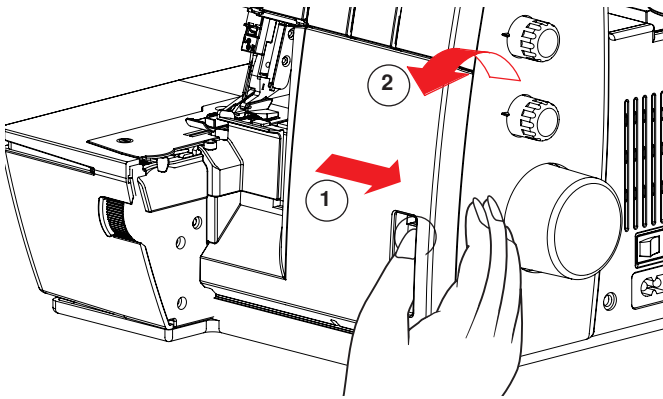
Perustoiminnot

Virtakatkaisin



Virtakatkaisin kytkee virran koneeseen ja sytyttää ompeluvalon. Kytke virta pois koneesta ja irrota pistoke pistorasiasta aina kun kone jää ilman valvontaa tai kun suoritat puhdistus ym. toimia.

Etuluukku

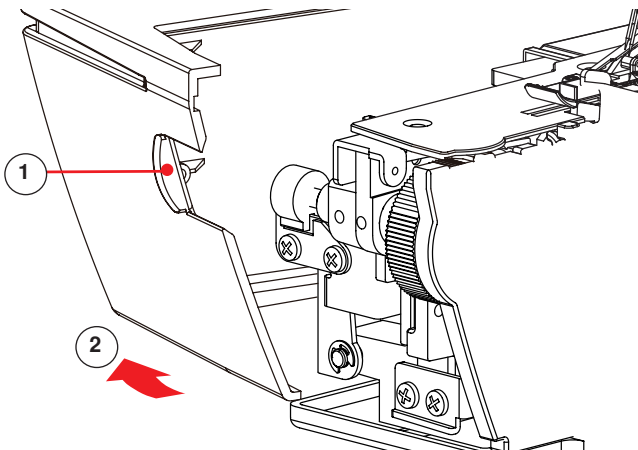


- Avaa etuluukku työntämällä sitä kevyesti oikealle ja kallistamalla itseesi päin
- Sulje etuluukku nostamalla se ylös ja työntämällä kevyesti vasemmalle. Luukku lukkiutuu paikalleen automaattisesti.



Irrota leikkuujätekaukalo koneesta ennen etuluukun avaamista.

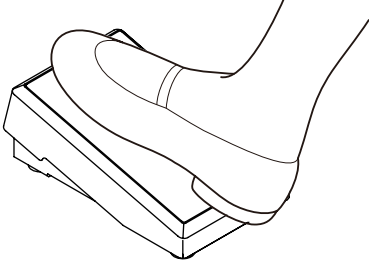
Ompelutaso



- Avaa ompelutaso tarttumalla leikkuuleveyden säädön vieressä olevaan loveen (1) ja työnnä vasemmalle (2).
- Sulje ompelutaso työntämällä sitä oikealle kunnes se lukkiutuu paikalleen.

- 1 Tartu ompelutasoon
- 2 Ompelutason avaussuunta

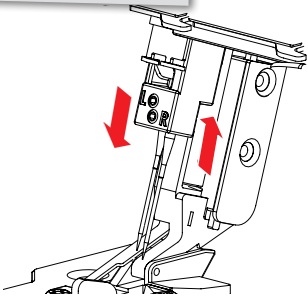
Jalkasäädin



- Jalkasäätimen painamisen voimakkuus säätelee ompelunopeutta.

Neulastop ylös/alas (L 460)

L 460

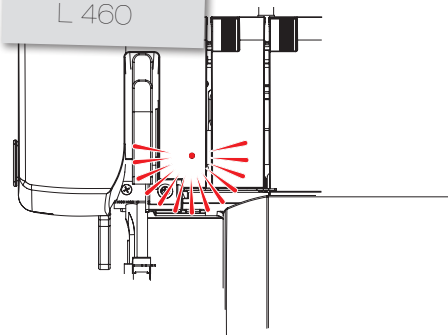


Koneen pysähtyttyä ompelun lopussa neula jää automaattisesti yläasentoon.

- Nosta ja laske neula painamalla kantapäällä jalkasäätimen etureunaa.

LED merkkivalo L 460

L 460



LED merkkivalon palaessa kone ei käynnisty.

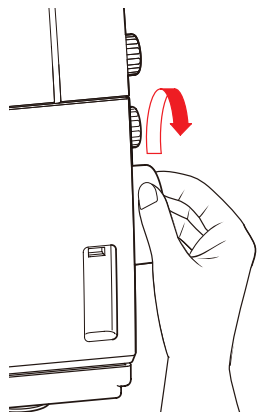
Voi johtua seuraavista syistä:

- ▶ Etuluukku on auki.
 - Varmista, että etuluukku on kunnolla suljettu.
- ▶ Ompelutaso on auki.
 - Varmista, että ompelutaso on kunnolla suljettu.
- ▶ Paininjalka on yläasennossa
 - tarkista, että paininjalka on ala-asennossa. Älä nosta paininjalkaa ylös koneen käydessä.

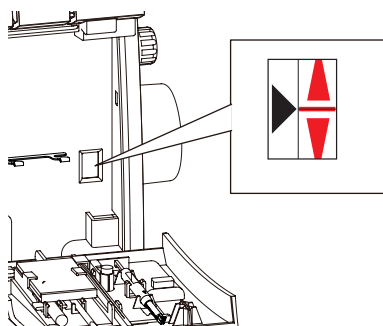
Mikäli kone lämpenee liiaksi, moottori pysähtyy ja LED-merkkivalo vilkkuu.

- ▶ Kytke virta pois koneesta 10 - 15 minuutiksi, kone jäähtyy. Tämän jälkeen voit jatkaa ompelua.

Käsipyörä ja käsipyörän asennon näyttö

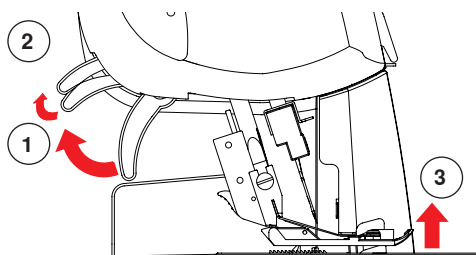


- Käännä käsipyörää vastapäivään.
- Avaa etuluukku, jotta näet käsipyörän asennon näytön. Näytön merkkien tulee olla langoitusasennossa.
- ▶ Malli L 460 kone pysähtyy ompelun jälkeen automaattisesti siten, että neulat ovat langoitusasennossa.



- Neulat ja sieparit ovat langoitusasennossa kun käsipyörän punainen merkki on käsipyörän asennon näytön mustan kolmion kohdalla.

Kaksivaiheinen paininjalan nostin ja paininjalan kärjen nosto.



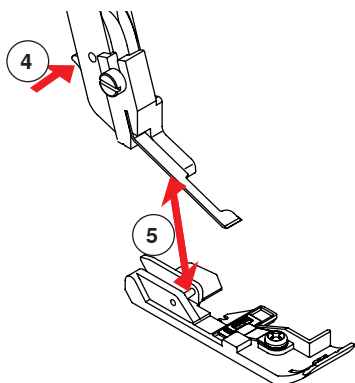
- Nosta paininjalka yläasentoon nostamalla vipua ylöspäin kunnes se lukkiutuu (1).
- Nosta vipua vielä ylemmäs (2) jolloin tilaa pistolevyn ja paininjalan välissä on enemmän ja myös paininjalan kärki nousee ylös.



Paininjalan ollessa ylhäällä vapautuvat kaikki langankiristykset automaattisesti helpottaen langoitusta.

- 1 Paininjalan nostin, asento 1
- 2 Paininjalan nostin, asento 2
- 3 Paininjalan kärjen nosto

Paininjalan vaihto



Varmista, että neulat ovat yläasennossa. .

- Nosta paininjalka yläasentoon.
- Paina vapautinvipua (4) ja paininjalka irtoaa varresta.
- Kun kiinnität jalkaa, laita se varren alle.
- Varen uran tulisi olla tarkasti jalan poikittaisen tapin kohdalla (5).
- Laske paininjalan varsi alas ja jalkaosaa lukkiutuu varteen.

Polvinostin (FHS) L 460

Polvinostin nostaa paininjalan yläasentoon ja laskee sen alas.

- Työnnä polvinostin koneen rungossa olevaan aukkoon (1).
- Paininjalka nousee yläasentoon kun työnnät nostimen vartta polvella oikealle (2)
- Vaikka paininjalka on nostettu ylös käsinostimella (3) voi sen laskea alas polvinostimella työntämällä sitä ensin oikealle ja sitten laskea hitaasti vasemmalle.



BERNINA jälleenmyyjäsi voi tarvittaessa säätää polvinostimen asentoa.

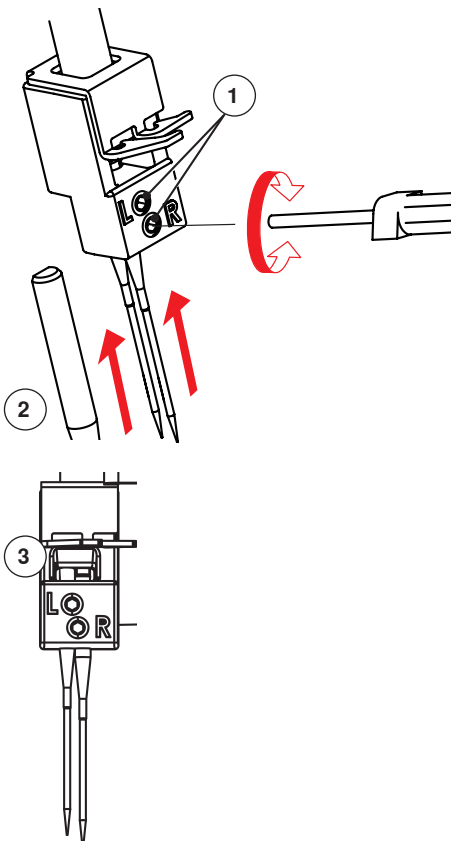
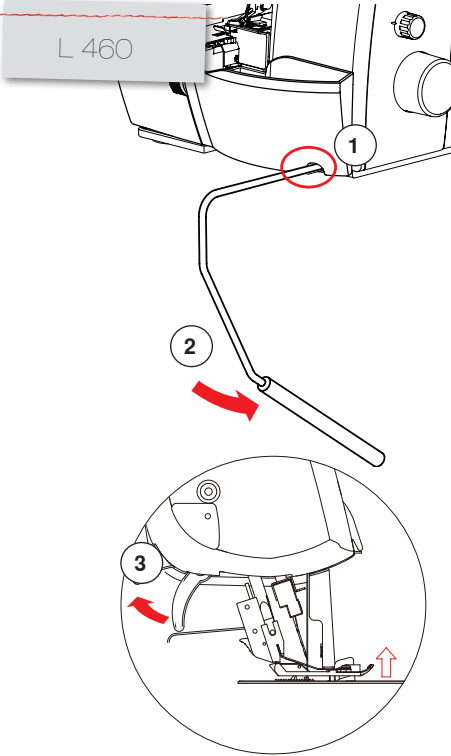
- 1 Polvinostimen kiinnitysaukko
- 2 Käyttösuunta
- 3 Paininjalan nostin

Neulan vaihtaminen

- Laske paininjalka ala-asentoon.
- Nosta neulat yläpään asentoon kääntämällä käsipyörää itseesi päin (vastapäivään)
- Löysennä neularuuvi ja poista neula. Etukannen lokerossa on ruuveihin sopiva 1.5 mm kuusiokoloavain.
- Laita uusi neula (kannan litteä puoli taaksepäin) neulanasettimeen ja vie neulanpidikkeeseen mahdollisimman ylös. Tarkista neula-aukosta (3) että neulat ovat opikeilla paikoillaan
- Kiristä neularuuvi.

- 1 Neularuuvi
- 2 Neula (litteä puoli taaksepäin)
- 3 Neulojen tarkistusaukko

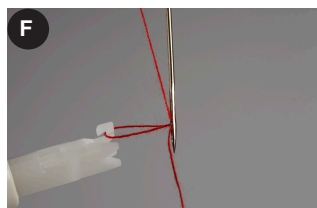
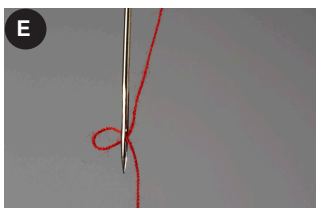
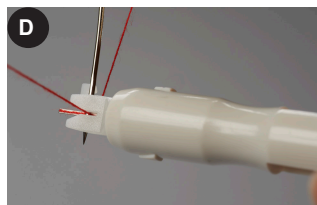
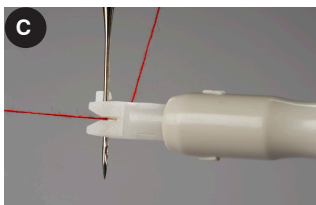
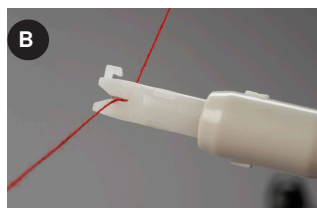
Käytä 130/705H järjestelmän neuloja „Neula ja lanka“ sivulla 18.



Neulan asetin

Neulojen käsittely on helppoa kun käytät koneen mukana tulevaa neulan asetinta/-langoittajaa

- Tartu neulan asettimella neulaan ennen neularuuvien avaamista, näin vältät neulan putoamisen.
- Neulan asetin pitää neulan paikallaan myös sen paikalleen asettamisen ja kiinnittämisen ajan.

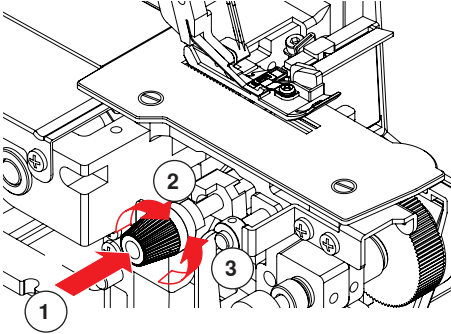
Neulalangoitin**Neulan langoitus**

- A** Y-muotoisessa langoittimessa on metallipiikki keskellä
B Pidä langoitinta kolmiomerkki ylöspäin ja vie lanka vaakatasossa Y-muotoiseen loveen.
C Pitäen langan päästä kiinni vie langoittajan kärkeä kevyesti painaen neulan vartta vasten ja sitä pitkin alaspäin. Huomio seuraava: Paina langoitinta varovasti neulaa vasten, ettei metallipiikki vahingoittuisi.
D Kun piikki on neulan silmän kohdalla paina siten, että piikki menee neulan silmästä läpi vieden langan mukanaan.
E Vedä langoitin varovasti pois ja lankalenkki jää neulan silmään.
F Vie lanka neulan silmästä paininjalan alle ja taaksepäin

Neulatyyny

Neulatyynyssä säilytät kätevästi tilapäisesti pois käytöstä olevat neulat.

Leikkuuterä



Poista terä käytöstä

- Avaa etuluukku ja ompelutaso.
- Paina leikkuuterän säätönappia (1) ja käännä myötäpäivään (2) kunnes terä lukkiutuu ala-asentoon.
- Sulje ompelutaso ja etuluukku

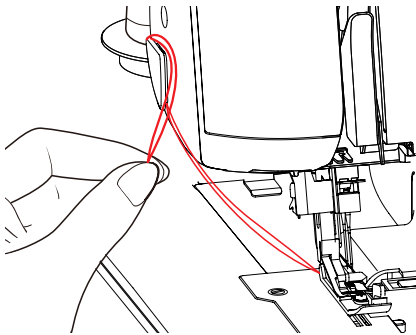
Ota terä käyttöön

- Avaa etuluukku ja ompelutaso
- Paina leikkuuterän säätönappia (1) ja käännä vastapäivään (2) kunnes terä lukkiutuu yläasentoon.
- Sulje ompelutaso ja etuluukku.



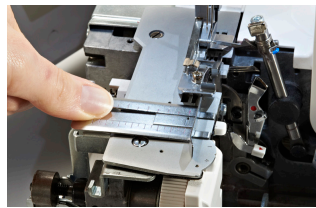
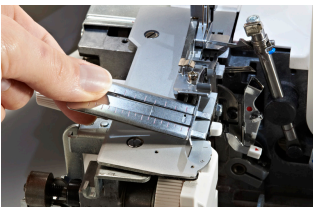
Kun ompelet ilman terää varmista, että ommeltavan materiaalin reuna ei ylitä valittua leikkuuleveyttä. Muuten yläsieppari ja neula voivat vahingoittua.

Lankaleikkuri

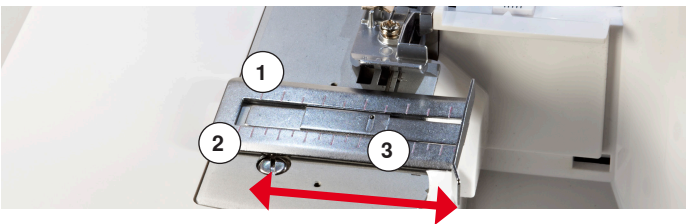


- Ompelun jälkeen vie ommelketju takakautta leikkurin yli eteenpäin.
- Vedä alaspäin ja langat katkeavat.
- Ommel jää leikkuriin ja irtoaa seuraavan sauman alkuun kun kone käynnistyy.

Ommelohjain oikea



- Avaa ompelutaso.
- Kiinnitä ommelohjain pistolevyn oikealla puolella oleviin kahteen koukkuun ja sitten paina sitä alas ja vasemmalle.
- Ohjaa työtä ompelun aikana ohjainta vasten leikkauslinjan etäisyys reunasta pysyy koko ajan samana.
- Leikattava osa (3) ohjaimen keskellä näyttää myös vasemman neulan sijainnin. Asteikossa on (1) millimetrit ja (2) tuumat.



- 1 Mitta-asteikko, mm
- 2 Mitta-asteikko, tuumat
- 3 Leikattava osa

Neula ja lanka

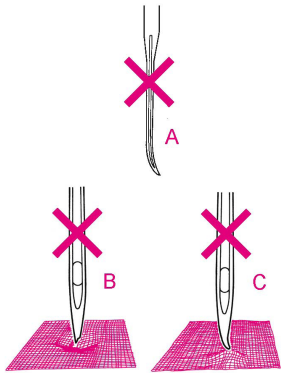
Neula

Nämä saumurit käyttävät järjestelmän 130/705H neuloja (tavalliset ompelukoneen neulat, myöskin HAx1 järjestelmän 15x1 H neulat sopivat).

Normaalikäyttöön sopivat perusneulat nro. 70-90 (USA koot 10-14).

Käytä ohuille kankaille ja joustaviin neuloksiin pallokärkineuloja 130/705 H-S tai SUK (myöskin HAx1SP, JLx2 tai ELx705).

Neulan kunto



Käytä ainoastaan korkealaatuisia ja ehjiä neuloja täydellisen ompeleen aikaansaamiseksi. Vaihda neula uuteen riittävän usein, tarkista neulan kunto aina ennen uuden projektin aloittamista. Viallinen neula ei ainoastaan vahingoita ommeltavaa materiaalia, se voi myös vahingoittaa konetta.

Älä käytä neulaa jos se:

A on taipunut

B on vahingoittunut tai tylsä

C sen kärki katkennut tai taipunut

Neula, lanka ja niiden käyttö

Lanka	Neula	Missä	Käyttö
Saumurilanka 120/2 (polyesteri)	70-90	Neulat ja siepparit	Kaikki ompeleet
Polyesteri ompelulanka	80-90	Neulat ja siepparit	Kaikki materiaalit
Ohuet neulelangat		Ainoastaan sieppareissa	Reunahuolittelut
Kreppilanka (Wooly Nylon)		Ainoastaan sieppareissa	Pehmeät ompeleet neuloksiin, rullapäärmeet
Kirjonta- parsinta- ja koristelangat		Ainoastaan sieppareissa	Reunahuolittelut, rullapäärmeet, taso- saumat

Neula ja lanka - yhteensopivuus

Ommeltavan materiaalin paksuus määrittää käytettävän langan ja neulan paksuuden. Ommeltaessa lanka liikkuu edestakaisin neulan varressa olevassa urassa. Jos neula on liian ohut käytettävään lankaan nähden ei lanka mahdu liikkumaan vaivattomasti neulan varren urassa ja seurauksena on hyppytikkejä. Neulat nro. 70 - 90 saumurikäyttöön

Langan valinta

Saumurikäyttöön on saatavana laaja valikoima erityyppisiä lankoja, erilaisilla kierteillä ja eri kuiduista valmistettuja. Suosittelemme käytettäväksi ainoastaan korkealaatuisia lankoja täydellisen ompelen aikaansaamiseksi. Saatavana on myös erityisesti saumurikäyttöön suunniteltuja koristelankoja, jotka ovat kartioissa. Noudata seuraavia ohjeita kun käytät koriste- tai muita erikoislankoja:

- Osta ainoastaan lankoja, jotka on suunniteltu ja valmistettu saumurissa käytettäväksi.
- Käytä lankarullen kanssa aina pidikekiekkoja (tarvikerasiassa).
- Käytä koristelankoja ainoastaan sieppareissa. Lankojen tulee kulkea vapaasti langanohjaimien ja sieppareiden läpi.
- Mitä paksumpi lanka, sitä pidempi tikki (3-4).
- Mitä paksumpi lanka, sitä löysempi langankireys



- Aloita ompelu miniminopeudella.
- Ompele hitaasti kun käytät koristelankoja

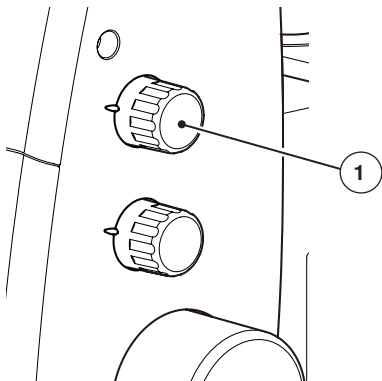
- Vedä lankaketjua varovasti taaksepäin samalla kun aloitat ompelun. Suorita aina ensin koeompelu BERNINA suosittelee käytettäväksi ainoastaan korkealaatuisia lankoja kuten esim. Mettler Seracor®, Serafloc®, Seralene®, Poly Sheen® ja Isacord.



Huomio, että sieppareissa kuluu lankaa 6-10 kertainen määrä neulalankoihin verrattuna.

Säädöt ja asetukset

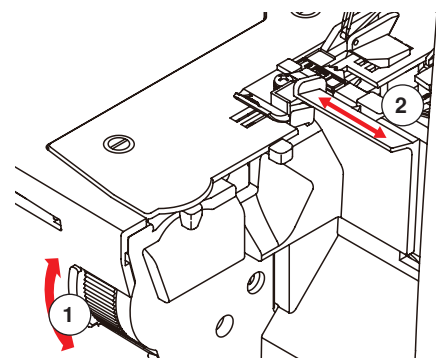
Tikinpituus



Pyöritä säätimestä haluamasi tikinpituus merkin kohdalle. Mitä suurempi numero sitä pidempi tikki. Tikinpituutta voi säätää portaattomasti 0.8 - 4.0 mm välillä. Säätöä voi muuttaa ompelun aikana.

- 1 Tikinpituuden säätö

Leikkuuleveys



Leikkuuleveydellä on suuri merkitys lopputulokseen. Leikkuuleveyden voi säätää 3 - 9 mm. välille opelutason eturenassa olevasta säätimestä. Valittu leikkuuleveys näkyy leikkuleveyden näytössä (2). Ompeleen leveyden asteikossa 5 - 9 mm mitta on vasemmasta neulata. Kun käytössä on vain oikea neula on etäisyys neulasta 2 mm vähemmän.

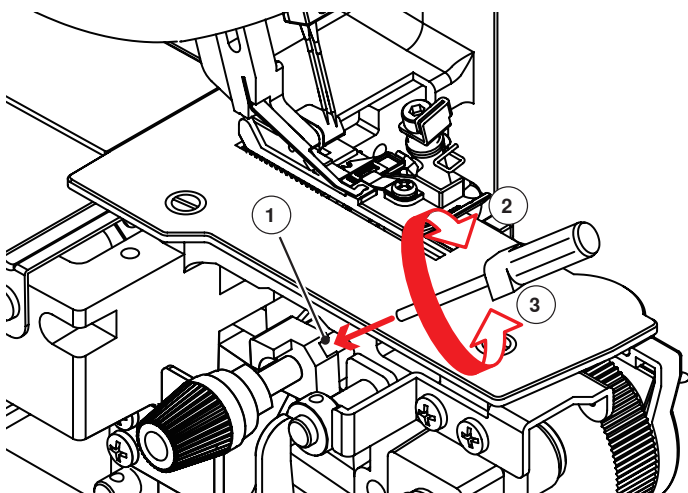
- Käännä säätöä ylöspäin
 - ▶ leikkuuleveys lisääntyy
- Käännä säätöä alaspäin
 - ▶ leikkuuleveys kaventuu

- 1 Leikkuuleveyden säätö
2 Leikkuuleveyden näyttö



Leveät saumat sopivat paremmin löysäkudoksiin materiaaleihin ja kapeat saumat tiheäkudoksiin.

Leikkuuterän tuki



Tällä saumurilla pystyt työstämään miltei kaikkia materiaaleja. Kuitenkin ommeltaessa erittäin paksuja kankaita/neuloksia tai monikerroksisia töitä, on tarvittaessa mahdollista lisätä leikkuuterän tukea.

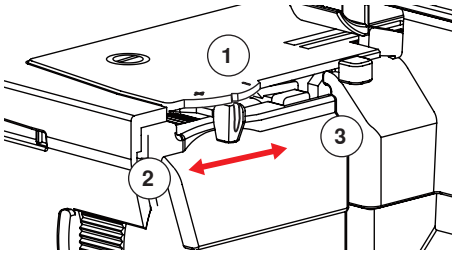
- Avaa ompelutaso (2) ja kiristä ruuvi (1) konee mukana tulevilla kuusiokoloruuvimeisselillä.
- Vapauta ruuvi perusasetoonsa noin 1/4 kierros (3) ennen leikkuleveyden säädön muuttamista. Muutoin leikkuujälki ei ole moitteeton.

Tehdasasetuksena perusaseto, jolloin ruuvia ei ole kiristetty.

- 1 Säätöruuvi
2 Kiristys
3 Vapalutus

Säädöt ja asetukset

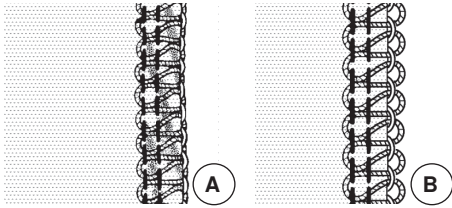
mtc mikrosääätö



mtc
micro thread control

Tämä saumuri on varustettu patentoidulla hienosäätoiminnolla mtc. jota kutsumme mikrosäädöksi.

Mikrosäädön avulla ommel on aina täydellinen, aina sopiva määrä lankaa leikatun reunan yli.



Aloita aina perusasetuksesta (1 keskellä) kun olet langoittanut koneen uudelle ompeleelle. Koeompelun jälkeen voit mikrosäättöä käyttämällä lisätä tai vähentää ompeleeseen leikatun reunan yli tulevan langan määrää.

- Jos lankalenkit ovat liian kireitä ja sauman sisään jäävä materiaali kääntyy (A) siirrä mikrosäättöä (+) plus suuntaan (2) kauemmaksi neuloista.
- Jos ompeleeseen jää lankalenkkejä leikatun reunan yli (B) siirrä mikrosäättöä miinus (-) suuntaan (3) lähemmäksi neuloja.

1 Perusasetus (säädön ura on pistolevyn merkin kohdalla)

2 mikrosäättö (+) lisää

3 mikrosäättö (-) vähemmän



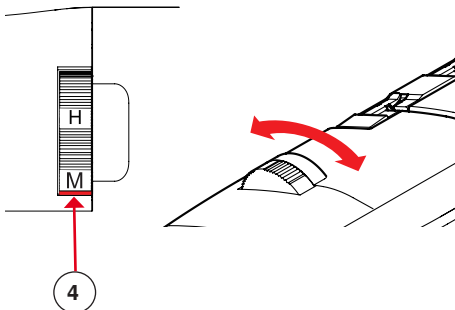
Mikrosäädön toiminnalla on suurin vaikutus leikkuuleveyden säädön ollessa 6 - 8 välillä (leikkuuleveyden näyttö).

Leikkuuleveyden säädön ollessa 5 - 6 välillä on suunta (-) miinus rajoitettu

Leikkuuleveyden säädön ollessa 8 - 9 välillä on suunta (+) plus rajoitettu

Tikinpituuden säädön ollessa pidempi kuin 3.5mm ei säätöjä suositella käytettävän.

Paininjalan puristus



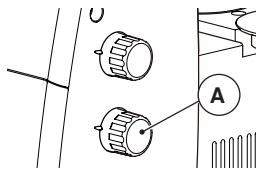
Paininjalan tulee olla ala-asennossa puristuksen säätöä muutettaessa.

Useimpiin materiaaleihin ja ompeluprojekteihin perusasetus M on sopiva.

- Muuta tarvittaessa puristuksen tehoa säätökierosta pyörittämällä.

XH	=	Erittäin voimakas
H	=	Voimakas
M	=	Perusasetus
L	=	Kevyt
XL	=	Erittäin kevyt

Differentiaalisyötön säätö

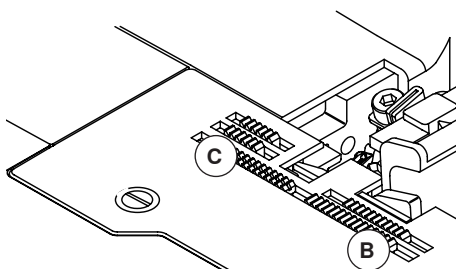


Saumurissa on kaksi syöttäjää, jotka toimivat itsenäisesti. Molempien syöttäjien liikettä voidaan säätää siten, että saumat eivät aaltoile eivätkä kiristä. Differentiaalisyöttöä voi säätää myös ompelun aikana

Säätö on 0.7 (venytys) ja 2 (poimutus) välillä.
Aloita perusasetuksesta 1 = normaalisyöttö

Säädä kääntämällä säätönupista haluamasi differentiaalisyötön määrä:

Asetus	Vaikutus
2	Poimutus
1.5	Vähäinen poimutus
1	Normaalisyöttö, ei vaikutusta (perusasetus)
0.7	Venytys



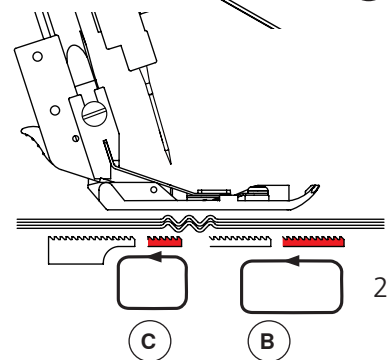
Poimutus

Differentiaalisyöttö 1 - 2

Etummaisesta syöttäjästä (B) liike on pidempi kuin takimmaisesta syöttäjästä (C).

Etummainen syöttäjä syöttää enemmän materiaalia paininjalan alle estäen joustavien materiaalien saumojen aaltoilemisen tai venymisen.

Tätä toimintoa voi käyttää myös ohuen yksinkertaisen kankaan poimuttamiseen.

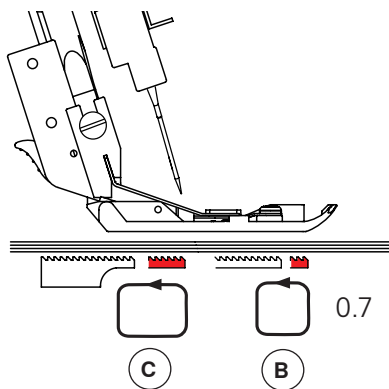


Venytys

Differentiaalisyöttö 0.7 - 1

Etummaisesta syöttäjästä (B) liike on lyhyempi kuin takimmaisesta syöttäjästä (C).

Etummainen syöttäjä syöttää vähemmän materiaalia paininjalan alle estäen sauman kiristämisen.



Langoitus ja ompelu

Ommeltaulukko

Ommeltavasta materiaalista ja käytettävästä langasta riippuen voidaan ohjesääntöjä joutua muuttamaan.

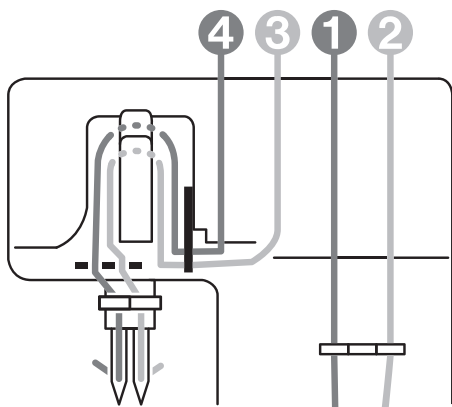
Katso "koeompelu" sivulla 31

Ommel	Ommel		Langoitus / langankireydet				Koneen valmistelu				
	Ompeleen kuvaus	Ompeleen kuva	Vasen neula	Oikea neula	Yläsieppari	Alasieppari	Rullapäärin määräyksen valittain	Yläsiepparin muunnin käytössä	Leikkule- veys	Tikinpituus	Differentiaali- syöttö
1	4-lankainen saumausommel		4	4	4	4	▲	-	6	2.5	1
2	3-lankainen erittäin joustava ommel		4.5	4	-	3	▲		6	2.5	1
3	3-lankainen saumausommel vasen neula		4	-	4	4	▲	-	6	2.5	1
4	3-lankainen saumausommel oikea neula		-	3.5	4	4	▲	-	6	2.5	1
5	3-lankainen laakasauma vasen neula		1.5	-	3.5	7	▲	-	6.5	2.5	1
6	3-lankainen laakasauma oikea neula		-	2.5	4	7	▲	-	7	2.5	1
7	3-lankainen kapea ommel		-	4	4	4.5	▽	-	7	2	1
8	3-lankainen rullapäärme		-	3.5	4	7.5	▽	-	5	1	1
9	2-lankainen reunaommel vasen neula		5	-	-	3	▲		6	2.5	1
10	2-lankainen reunaommel oikea neula		-	6.5	-	3.5	▲		6	2.5	1
11	2-lankainen laakasauma vasen neula		2	-	-	4	▲		6.5	2.5	1
12	2-lankainen laakasauma oikea neula		-	2	-	4	▲		6	2.5	1
13	2-lankainen rullapäärme		-	4	-	4	▽		5	1	1
14	2-lankainen huoliteltu vasen neula		2	-	-	4	▲		6	2.5	1
15	2-lankainen huoliteltu oikea neula		-	2	-	4.5	▲		6	2.5	1
30	3-lankainen pykäreunaommel		-	3.5	3.5	6.5	▽	-	6	2.5	1

Langoitus - Yleisohjeet

Langoituksen valmistelu

- Kytke virta pois koneesta (katkaisin "0").
- Langanohjaimen tulee olla lankatelineen kanssa samansuuntainen.
- Avaa etuluukku
- Tarvittaessa avaa ompelutaso ja käännä terä alas painamalla säätönuppia ja kääntämällä sitä myötäpäivään kunnes terä lukkiutuu ala-asentoon.
- Nosta neulat yläasentoon: Käännä käsipyörää vastapäivään siihen asti, että näytössä kolmion kärki on poikkiviivan kohdalla. Malli L 460 pysähtyy automaattisesti siten, että käsipyörä on tässä asennossa
- Valitse mikrosäätöön perusasetus
- Nosta paininjalka yläasentoon. Langankiristykset vapautuvat automaattisesti.



Langoita kone huolellisesti järjestyksessä seuraavilla sivuilla olevien ohjeiden mukaisesti. On tärkeää, että langoitat jokaisen langan koneessa olevien langoitusreittien (värikerkit 1 – 4) mukaisesti

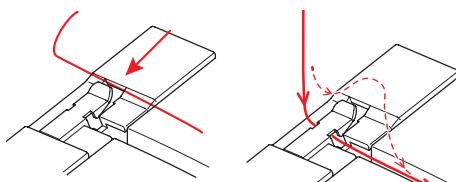
Langoituksen apuvälineet

- Värikoodatut ommel ja langoituskaaviot liitteenä.
- Värikoodatut langoituskaaviot koneessa
- Langoituskaaviot koneessa
- Langoituksen tarvikkeet:

Langoituksen jälkeen:

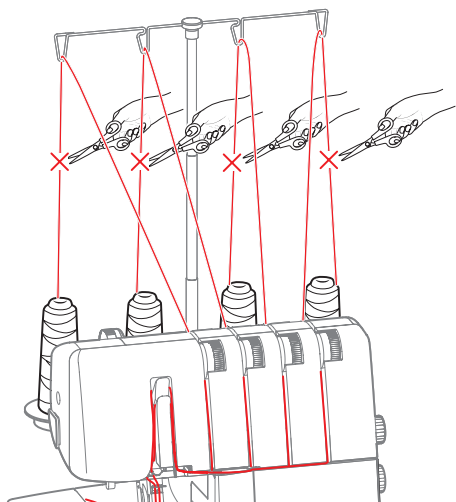
- Nosta leikkuuterä ylös (jos on laskettu alas).
- Sulje ompelutaso ja etuluukku.
- Kytke virta koneeseen (kytkin "1").
- Laske paininjalka ala-asentoon.

Langan esikiristin

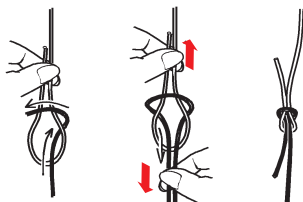


Lankojen esikiristimet ovat koneen päällä. Esikiristimet on värikoodattu ja helppo langoittaa. Pidä lankaa molemmilla käsillä ja vie lanka kiristimeen oikealta puolelta. Vedä lankaa kevyesti itseesi päin ja varmista, että lanka on paikallaan kiristyslevyn alla.

Lankojen vaihtaminen



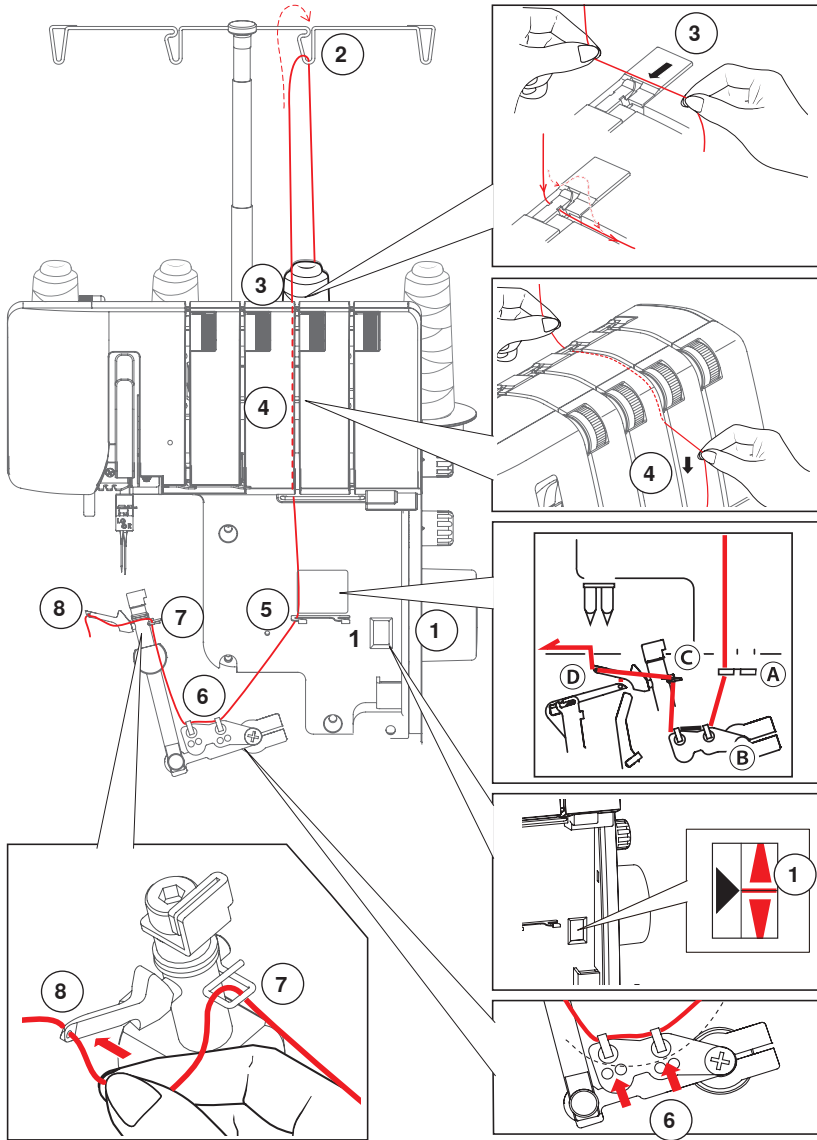
- Katkaise langat kartioiden yläpuolelta ja vaihda kartiot.
- Solmi uudet ja vanhat langat.
- Nosta paininjalka yläasentoon ja langankiristykset vapautuvat.
- Katkaise neulalangat neulansilmän yläpuolelta ja vedä langoista uudet langat käyttöön.
- Vedä myös siepparilangat niin pitkälle, että uudet langat ovat näkyvissä.
- Langoita neulat ja vie langat paininjalan alle ja taakse.



Älä vedä solmua neulansilmästä läpi, neula voi vääntyä tai katketa.

4-/3-lankaiset saumausompeleet (ompeleet nro. 1, 3-8, 30)

Langoitus, yläsieppari (sininen)

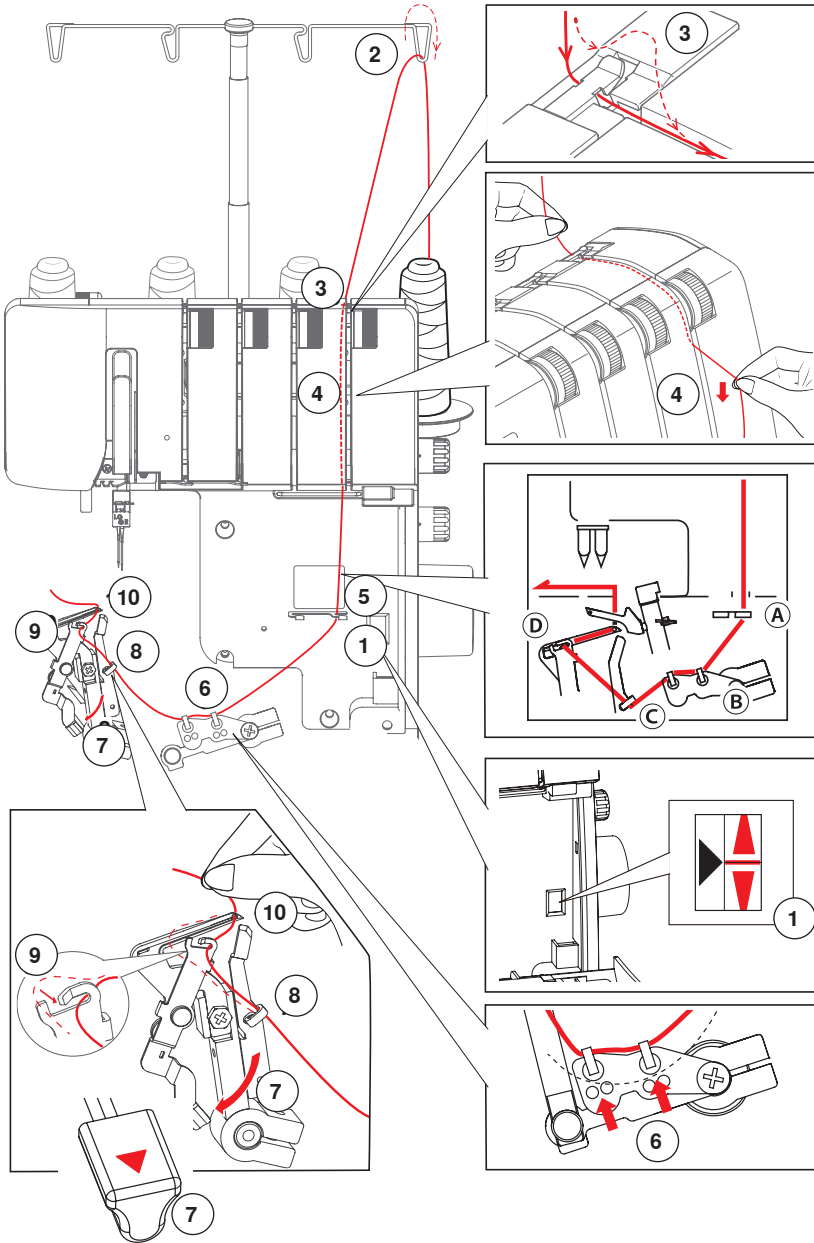


- Langoituksen valmistelu. „Langoitus - Yleisohjeet“ sivulla 24.
- Varmista, että käsipyörä on langoitus-asennossa (käsipyörän asennon näyttö) (1) ja että paininjalka on nostettu ylös.
- Vie lanka ylöspäin ja lankatelineen lenkkiin takaa eteen ja alas (2).
- Vie lanka esikiristimeen (3)
- Vedä lanka kiristyslevyjien välistä alas (4)
- Vie lanka ohjaimen (5) ja ohjaimiin (6).
- Vie lanka yläsiepparin varressa olevan ohjaimen (7) kautta eteenpäin ja pujota lanka yläsiepparin silmään (8).
- Vedä lanka noin 10 cm pituuteen ja vie se paininjalan alle ja taaksepäin.



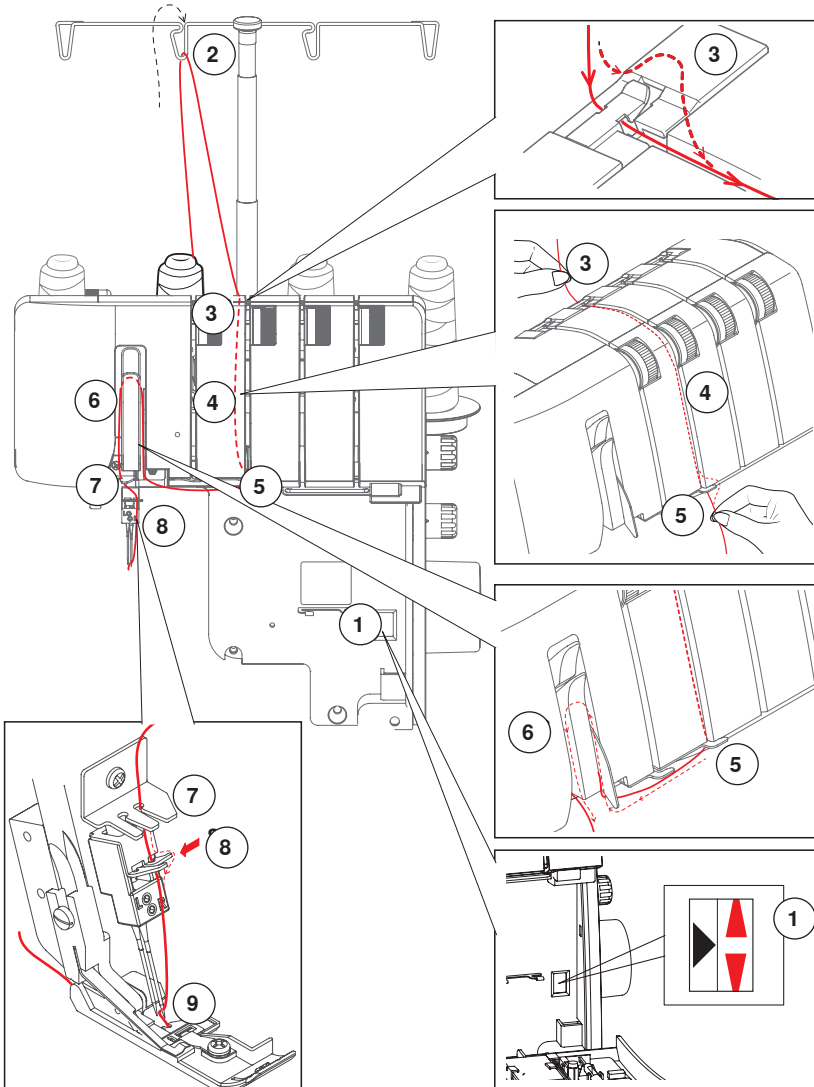
Langankiristys vapautuu automaattisesti kun paininjalka on nostettu yläasentoon.

Langoitus, alasiieppari (punainen)



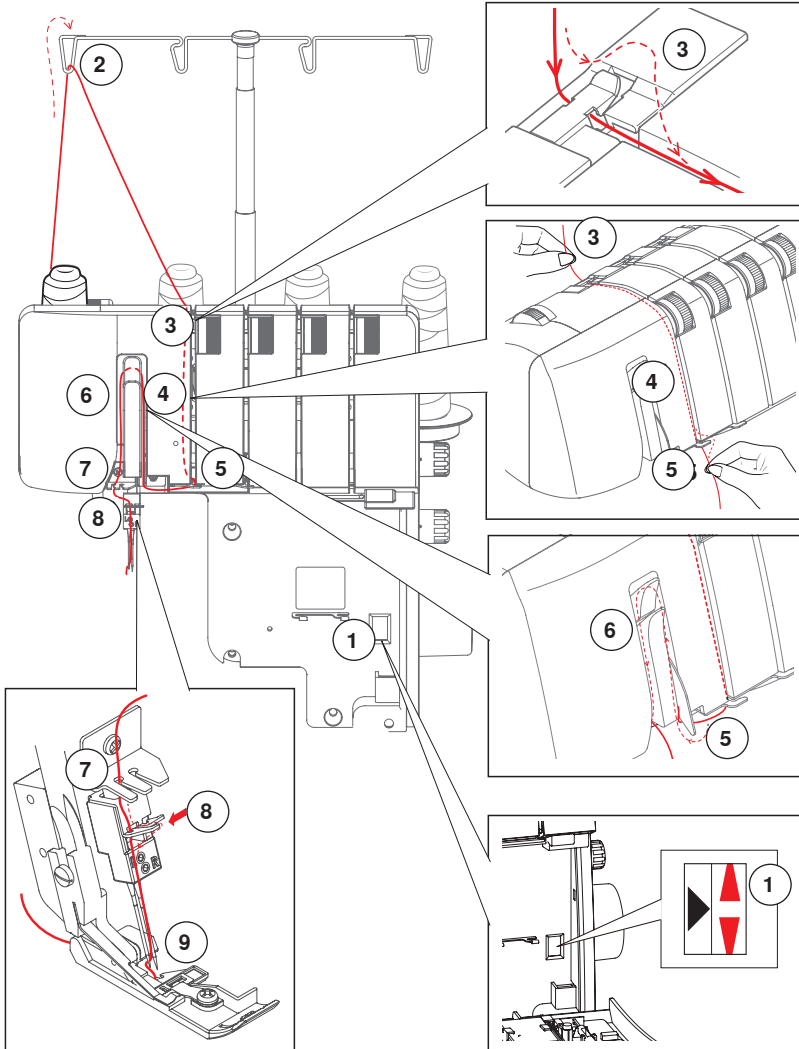
- Langoituksen valmistelu („Langoitus - Yleisohjeet“ sivulla 24).
- Varmista, että käsipyörä on langoitus-asennossa (käsipyörän asennon näyttö) (1) ja että paininjalka on nostettu ylös.
- Vie lanka ylöspäin ja lankatelineen lenkkiin takaa eteen ja alas (2).
- Vie lanka esikristimeen (3).
- Vedä lanka kiristyslevyjen välistä alas (4).
- Vie lanka ohjaimen (5) ja ohjaimiin (6).
- Paina alasiiepparin langoittimen vipu alas (7).
- Vie lanka alasiiepparin langanohjaimiin (8) ja (9).
- Pujota lanka alasiiepparin silmään (10).
- Vedä lanka noin 10 cm pituuteen ja vie se paininjalan alle ja taaksepäin.
- Käsipyörästä kääntämällä siepparin langoitin palautuu normaaliin asentoonsa.

Langoitus, oikea neula (vihreä)



- Langoituksen valmistelu („Langoitus - Yleisohjeet“ sivulla 24).
- Varmista, että käsipyörä on langoitus-asennossa (käsipyörän asennon näyttö) (1) ja että paininjalka on nostettu ylös.
- Vie lanka ylöspäin ja lankatelineen lenkkiin takaa eteen ja alas (2).
- Vie lanka esikristimeen (3).
- Vedä lanka kiristyslevyjen välistä alas (4).
- Vie lanka ohjaimen (5) kautta oikealta vasemmalle.
- Vie lanka ylöspäin langannostajan alemman ohjaimen (6) yli ja alaspäin neulatangon yläpuolella olevaan oikeanpuoleiseen ohjaimen (7).
- Lopuksi vie lanka neulatangon oikeanpuoleisesta langanohjaimesta läpi ja alaspäin (8).
- Langoita oikea neula (9).
- Vedä lanka noin 10 cm pituuteen ja vie se paininjalan alle ja taaksepäin.

Langoitus, vasen neula (keltainen)

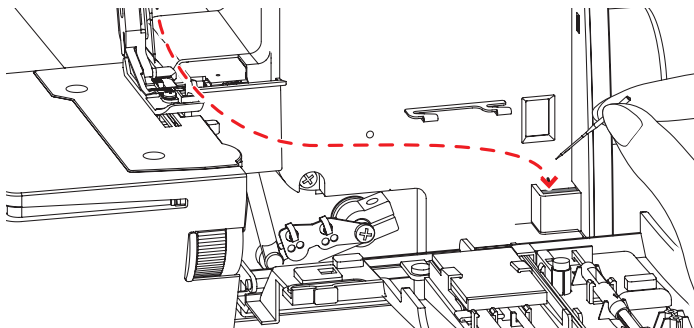


- Langoituksen valmistelu: („Langoitus - Yleisohjeet“ sivulla 24).
- Varmista, että käsipyörä on langoitusasennossa (käsipyörän asennon näyttö) (1) ja että paininjalka on nostettu ylös.
- Vie lanka ylöspäin ja lankatelineen lenkkiin takaa eteen ja alas (2).
- Vie lanka esikiristimeen (3).
- Vedä lanka kiristyslevyjen välistä alas (4).
- Vie lanka ohjaimen (5) kautta oikealta vasemmalle.
- Vie lanka ylöspäin langannostajan ylemmän ohjaimen (6) yli ja alaspäin neulatangon yläpuolella olevaan vasemmanpuoleiseen ohjaimen (7).
- Lopuksi vie lanka neulatangon vasemmanpuoleisesta langanohjaimesta läpi ja alaspäin (8).
- Langoita vasen neula (9).
- Vedä lanka noin 10 cm pituuteen ja vie se paininjalan alle ja taaksepäin.



„Koeompelu“ sivulla 31.

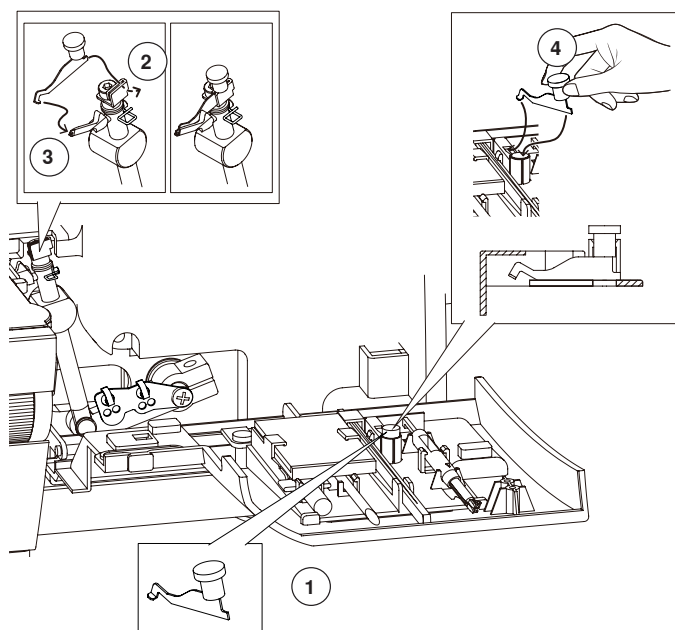
3-lankainen saumausommel



Vasemman neulan ollessa käytössä on ompeleen leveys 5-9 mm
Oikean neulan ollessa käytössä on ompeleen leveys 3-7 mm

- Säilytä käytöstä poistettua neulaa neulatyynyssä etuluukun takana.
- Langoitus on muuten sama kuin 4-lankaisen ompeleen, paitsi jompikumpi neula poistetaan.

Yläsiepparin muunnin (ompeleet 2, 9-15)



3-lankainen erittäin joustava ommel tai 2-lankainen reunaommel „Ommeltaulukko“ sivulla 23.

Näissä ompeleissa ei yläsiepparia (sininen) langoiteta, siihen tulee yläsiepparin muunnin.


Alasieppari (punainen) ja neula/neulat langoitetaan ohjeen mukaan.

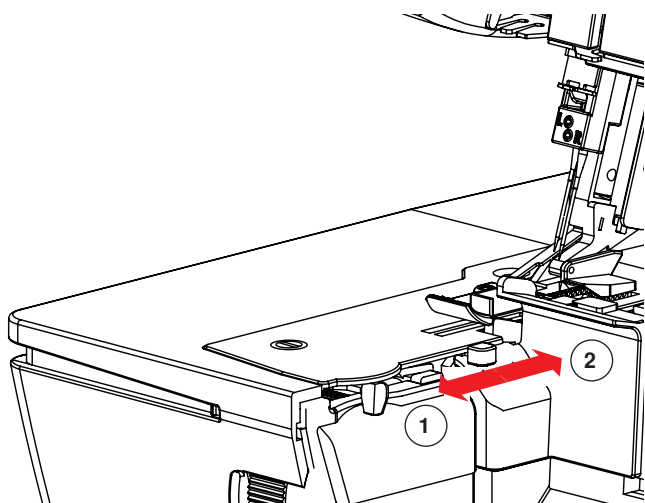
- Langoituksen valmistelu „Langoitus - Yleisohjeet“ sivulla 24.
- Varmista, että käsipyörä on langoitusasennossa (käsipyörän asennon näyttö) (1) ja että paininjalka on nostettu ylös.
- Irrota ja poista oikea neula ja langoita vasen neula, tai ompeleesta riippuen päinvastoin.
- Ota yläsiepparin muunnin etuluukun säilytyslokerosta (1).
- Paina muunnin yläsiepparin varteen (2).
- Lukitse muunnin paikalleen siten, että metallikoukun pää tulee siepparin silmään.
- Kun siepparin muunnin ei ole käytössä, palauta se säilytyspaikkaansa etuluukun taakse (4).

- 1 Yläsiepparin muunnin.
- 2 Yläsiepparin muuntimen kiinnitys vaihe 1.
- 3 Yläsiepparin muuntimen kiinnitys vaihe 2.
- 4 Yläsiepparin muuntimen säilytys.

Kapea ommel, rullapäärme ja pykäreunaommel (ompeleet 7, 8, 13, 30)

suositeltava lanka

	Kapea ommel 3-lankainen	Rullapäärme 3-lankainen	Rullapäärme 2-lankainen
Neulalanka	Polyester, puuvilla nro. 100	Saumurilanka nro. 100	
Yläsieppari	Polyesteri, puuvilla, silkki koristelanka nro. 50-100	Polyesteri, puuvilla, viskoosi koriste- tai kirjontalanka	
Alasieppari			(vähemmän joustava)



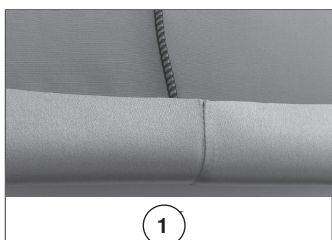
Kapea ommel ja rullapäärme sopivat erittäin hyvin ohuille materiaaleille kuten shifonki, organza, silkki. Pykäreunaommel sopii erityisesti ohuille pehmeille ja joustaville neuloksille. Nämä ompeleet eivät sovellu paksuille materiaaleille tai jäykille kankaalle.



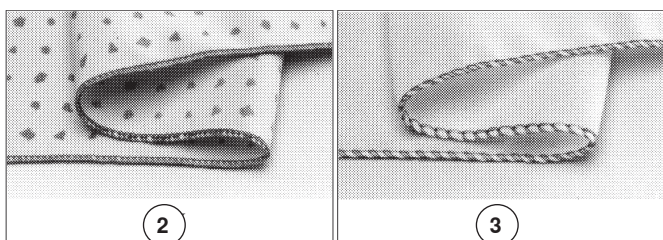
Langoitus/langankireyden säädöt:
„Ommeltaulukko“ sivulla 23.
„Yläsiepparin muunnin (ompeleet 2, 9-15)“ sivulla 29.

- Vedä rullapäärmäyksen valitsin (silmanlevittäjä) itseesi päin.
- Säädä tikinpituus 0.8-1mm rullapäärmeelle ja kapeille ompeleille, pykäreunaompeleelle 2.5 - 4.0 mm

- 1 Rullapäärme valittuna, silmanlevittäjä pois käytöstä
- 2 Rullapäärme ei valittuna, silmanlevittäjä käytössä

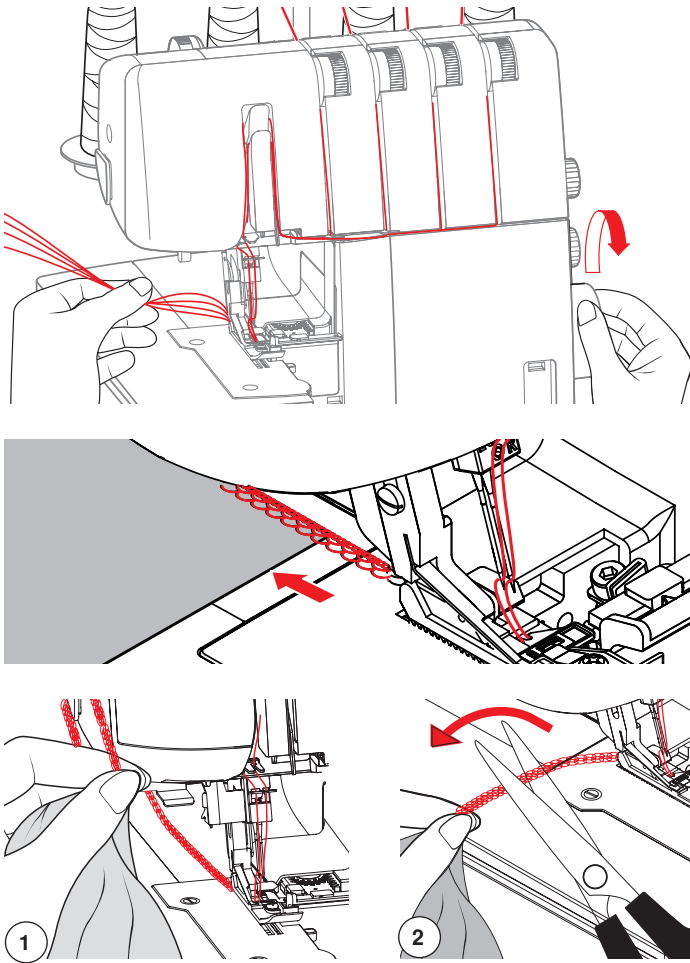


Rullapäärmeen ompelun jälkeen palauta valitsin takaisin normaaliin asentoon (2).



- 1 Kapea ommel
- 2 Rullapäärme
- 3 Pykäreunaommel

Koeompelu

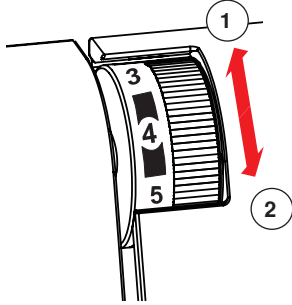


Paininjalan ja pistolevyn välinen tila on 6 mm.

Suurita aina langoituksen jälkeen koeompelu samalle materiaalille, jota käytät projektissasi.

- Aseta koneen säädöt ohjekirjan mukaan, rullapääarmäyksen valitsin, leikkuuleveys, tikinpituus, differentiaalisyyttö ja yläsiepparin muunnin „Ommeltaulukko“ sivulla 23.
- Veda langat paininjalan alta takavasemmalle.
- Laske paininjalka ala-asentoon.
- Pyöritä käsipyörää useita kierroksia vastapäivää kunnes näet ommelketjun muodostuvan.
- Aseta kangas paininjalan kärjen alle (useimmin ompelun voi aloittaa paininjalan ollessa alhaalla) aloita ompelu hitaalla nopeudella.
- Ohjaa kevyesti, kone syöttää ommeltavan materiaalin eteenpäin.
- Tarkista ompeleen tikinmuodostus ja muuta säätöjä mikäli tarpeen. Koeompelun tuloksesta riippuen muuta seuraavia säätöjä:
 - „Langankireyden säätö“ sivulla 32.
 - „mtc mikrosäätö“ sivulla 21.
 - „Paininjalan puristus“ sivulla 21.
 - „Differentiaalisyytön säätö“ sivulla 22.
 - „Leikkuuleveys“ sivulla 20.
 - „Tikinpituus“ sivulla 20.
- Lopussa vedä kangasta kevyesti taaksepäin ja jatka ompelua kunnes ommelketju on sopivan mittainen.
- Vie ommelketju takakautta lankaleikkuriin ja katkaise vetämällä eteen ja alaspäin (1) tai leikkaa saksilla (2).

Langankireyden säätö



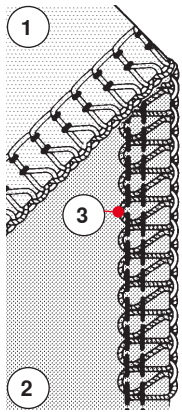
Jokaisen langan kireyttä voi säätää erikseen kyseisen langan säätökiekosta.

- Lisää kiristystä pyörittämällä säätökiekkoa ylöspäin.
- Vähennä kiristystä pyörittämällä säätökiekkoa alaspäin.

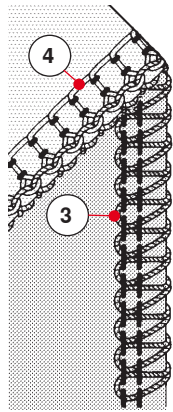
- 1 Lisää kiristystä (suurempi numero)
2 Vähentää kiristystä (pienempi numero)

4-/3-lankainen saumausommel

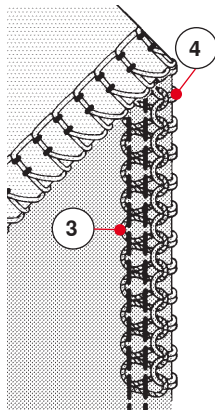
Langankireydet oikein.



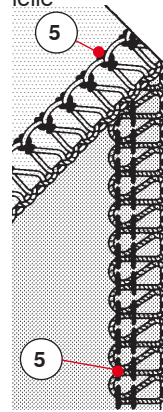
Yläsiepparin lanka tulee ompeleen alapuolelle



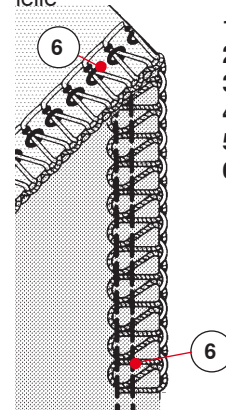
Alasiepparin lanka tulee ompeleen yläpuolelle.



Vasen neulalanka, kiristys liian löysällä ja lanka tulee ompeleen alapuolelle



Oikea neulalanka, kiristys liian löysällä ja lanka tulee ompeleen alapuolelle



- 1 Ompeleen alapuoli
2 Ompeleen yläpuoli
3 Yläsiepparin lanka
4 Alasiepparin lanka
5 Vasen neulalanka
6 Oikea neulalanka

lisää yläsiepparin langan kiristystä ja/ tai vähennä alasiepparin langan kiristystä

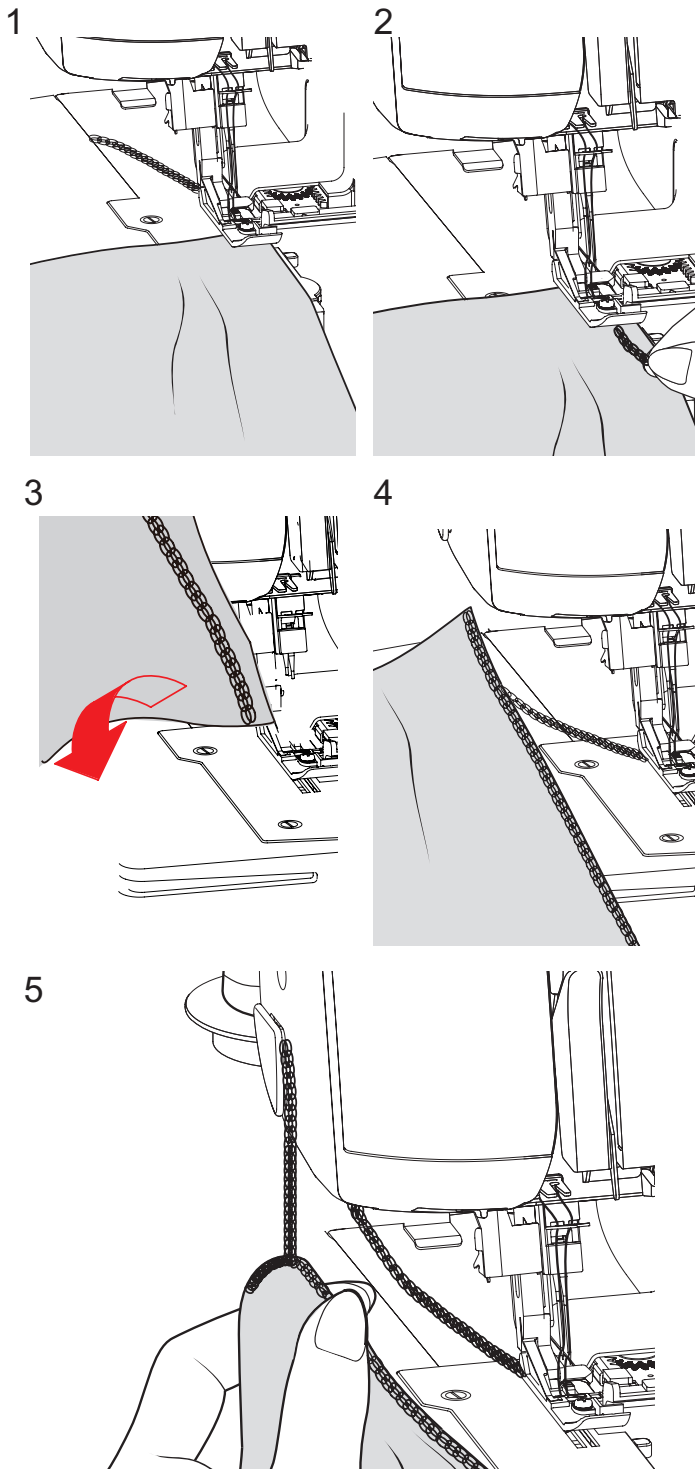
lisää alasiepparin langan kiristystä ja/ tai vähennä yläsiepparin langan kiristystä.

lisää vasemman neulan langan kiristystä ja/ tai vähennä toisen tai molempien sieppareiden langan kiristystä

lisää oikean neulan langan kiristystä

Ompeluohjeita

Sauman päättely



Sauman alku

- Ompele noin 4cm pituinen ommelketju (1).
- Vie työ painjalan alle ja ompele yksi pisto
- Vie neulat ala-asentoon
- Nosta paininjalka yläasentoon
- Vedä ommelketjua kevyesti ja vie vasemmalta eteen paininjalan alle
- Laske paininjalka ala-asentoon
- Ompele ja ketju jää ompeleen sisään (2).
- Noin 2 cm jälkeen leikkaa ylimääräinen pois.



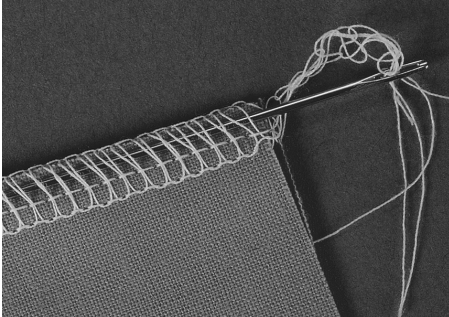
L 460

- Nosta ja laske neula painamalla kantapäällä jalkasäätimen etureunaa.

Sauman loppu

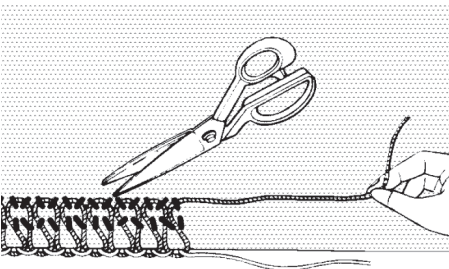
- Ompele sauman loppuun.
- Nosta neulat yläasentoon.
- Nosta paininjalka yläasentoon.
- Vedä työtä varovasti taaksepäin.
- Käännä työ ympäri (3) ja takaisin paininjalan alle siten, että neulat ovat ensimmäisen tikin kohdalla.
- Laske paininjalka alas.
- Ompele varovasti edellisen ompeleen päälle 2-3 cm. leikkaamatta sitä.
- Jatka ompelua kääntämällä työtä vasemmalle ja ompele työstä irtoava ommelketju (4)
- Vie ommelketju takakautta lankaleikkuriin ja katkaise vetämällä eteen ja alaspäin (5).

Ompelen päättely



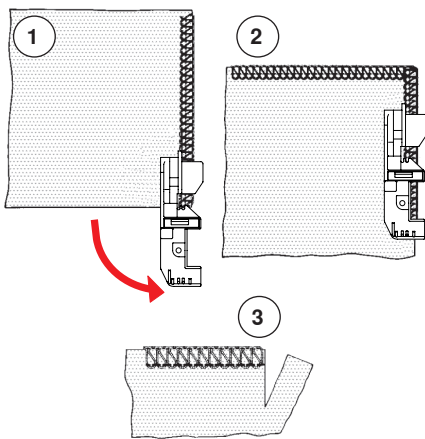
- Ompelä sauman alkuun ja loppuun n. 12cm pituinen lankaketju, jonka voi solmia tai vetää parsineulalla ompelen sisään.

Ompelen purkaminen



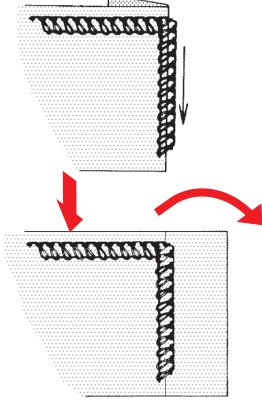
Katkaise neulalanka/-langat pienin välein ja lopuksi vedä siepparilanka/-langat pois.

Kulmien ompelu



- 1 Pysäytä kone kun ommel on kankaan reunassa (neula yläasennossa).
- 2 Nosta paininjalka ylös ja vedä kangasta kevyesti taaksepäin vain sen verran, että ommelketju vapautuu. Käännä työ, laske paininjalka alas ja jatka ompelua toiseen suuntaan.
- 3 Kun huolittelet ja leikkaat samalla, leikkaa aloituskulmasta n. 3 cm ennen ompelu aloittamista.

Koristelu



Saumurin normaalin käytön, saumauksen lisäksi voi saumuria käyttää myös koristeluun usealla eri tavalla. Esimerkiksi hiuslaskokset, laakasaumat efektilangoilla tai koristenauhat.

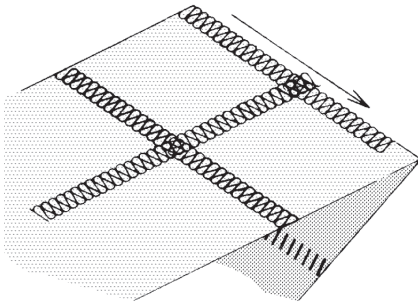
Koristeellinen päällitikkaus

– käytössä kaksi- tai kolmilankainen laakasauma

Taita kangas tulevan ompeleen kohdalta ja ompele taitetta pitkin, jotta et leikkaisi kankaan taitetta. Poista leikkuuterä käytöstä.

Vedä sauma auki, päättele langat työn nurjalle puolelle ja silitä/prässä.

Koristeellisen efektin saat käyttämällä esim. kirjontalankaa sieppareissa.

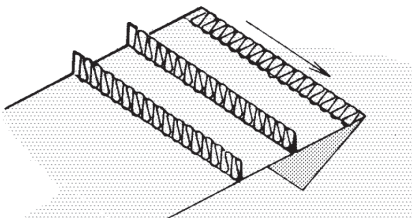


Koristesauma

– käytössä kaksi- tai kolmilankainen laakasauma

Aseta kankaat nurjat puolet vastakkain ja ompele reunaa pitkin. Vedä sauma auki ja silitä/prässä.

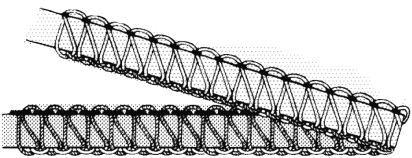
Käyttämällä erivärisiä kankaita ja lankoja saat aikaan tulkutyöltä näyttävän lopputuloksen.



Hiuslaskokset

– käytössä kolmilankainen ommel

Taita kangas tulevan ompeleen kohdalta ja ompele taitetta pitkin, jotta et leikkaisi kankaan taitetta, poista leikkuuterä käytöstä. Päättele langat työn nurjalle puolelle ja silitä/prässä.



Koristenauhat

– käytössä kolmilankainen ommel

Pidä ja ohjaa ommeltavaa nauhaa tai nyöriä molemmilla käsillä, jotta et leikkaisi nauhan reunaa, poista leikkuuterä käytöstä.

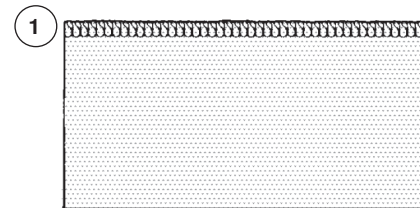


Myöskin piilo-ommeljalalla voi ommella koristeompeleita. Käyttäessäsi paksumpia koristelankoja vähennä siepparilankojen kiristystä ja lisää tikinpituutta.



Lisää käytännön ompeluvinkkejä BERNINA saumurin ohjekirjasta.

Differentiaalisyötön käyttö

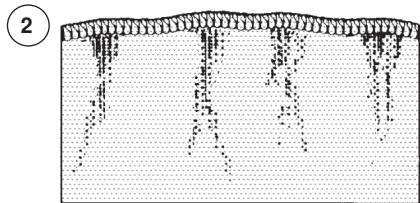


Differentiaalisyöttö

Differentiaalisyötön avulla (1) normaalit saumat eivät aaltoile eivätkä kiristä, toisaalta voidaan saumoja tarkoituksellisesti venyttää tai kiristää. Erityisesti aaltoilemattomat saumat kaikkiin joustaviin materiaaleihin.

Sauma kiristää

Kiristämätön sauma (2) ommeltaessa erittäin ohuita, tiiviitä tai tiheäkudoksia kankaita. Kiristämättömät saumat differentiaalisyötön säädöllä 0.7 - 1.



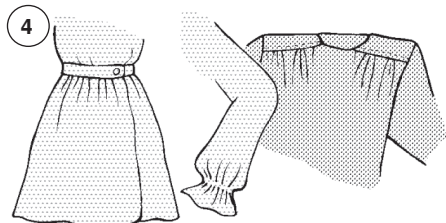
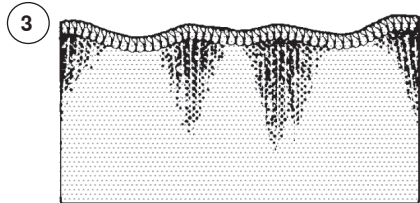
Sauma aaltoilee

Aaltoilematon sauma (3) ommeltaessa joustavia neuloksia ja trikoita. Aaltoilemattomat saumat differentiaalisyötön säädöllä 1 - 2.

Rypyttää

Differentiaalisyötön avulla voi ohuen yksinkertaisen kankaan rypyttää (4) Esimerkiksi: vyötärö, hihan pyöriö, röyhelöt, pitsireunukset.

Parhaan rypytyksen/poimutuksen saa säädöllä 1.5 ja 2.



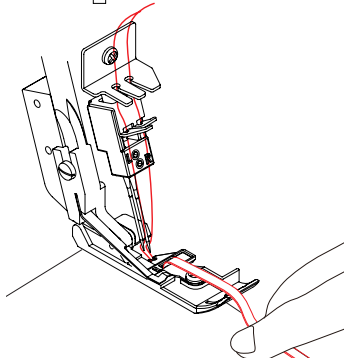
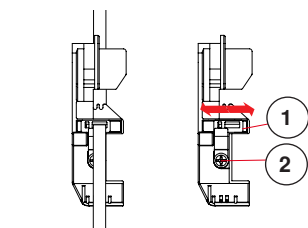
- 1 Kiristämätön ja aaltoilematon sauma
- 2 Sauma kiristää
- 3 Sauma aaltoilee
- 4 Rypytyksen/poimutus



Differentiaalisyötön säätö riippuu myös ommeltavan materiaalin paksuudesta ja joustavuudesta. Valittu tikinpituus vaikuttaa myös säätöön. Mitän pidempi tikki, sitä nopeammin kone syöttää paininjalan allaolevaa materiaalia eteenpäin. Suorita aina koeompelu samalle materiaalille mitä käytät ompeluprojektissasi.

„Differentiaalisyötön säätö“ sivulla 22

Nauhojen ja nyörien ompelu



Peruspaininjalassa on nauhaohjain. Nauha voidaan ommella joustavan neulevaatteen olka- ja sivusaumoihin estämään saumojen venymisen.

Ommeltavien nauhojen maksimileveys on 4.0 mm.

Käytä kuusiokoloavainta apuna kun siirrät ohjainta käytettävän nauhan leveyden mukaiseksi.

Kiinnitysruuvia ei tarvitse irrottaa.

- 1 Siirrettävä nauhaohjain
- 2 Kiinnitysruuvi

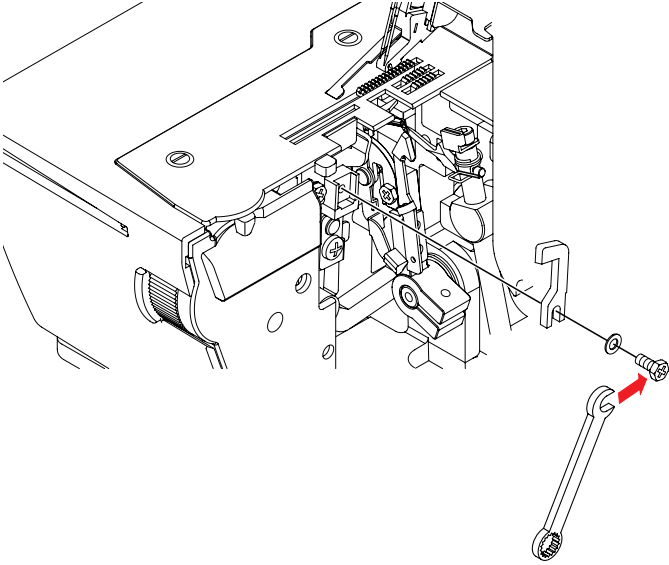
Ylläpito

Ylläpito



Kytke kone irti sähköverkosta aina ennen puhdistusta, voitelua tai huoltotoimia.

Yläterän vaihto

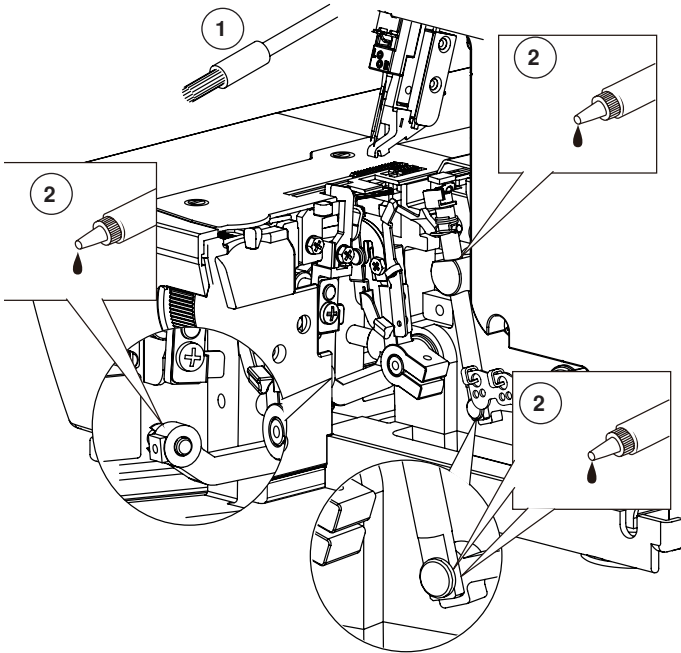


Kun yläterä on tylsynyt, vaihda se seuraavien ohjeiden mukaan. Uusi terä on tarvikerasiassa.

- Avaa etuluukku.
- Avaa ja irrota ruuvi koneen mukana tulevalla kiintoavaimella, poista yläterä.
- Aseta uusi terä paikalleen ja kiristä ruuvia vain sen verran, että yläterä pysyy paikallaan.
- Vie yläterä sen alkuperäiseen asentoon.
- Vie alaterän ohjaustanko sen alimpaan asentoon pyörittämällä käsipyörää vastapäivään.
- Varmista, että yläterän alareuna on noin 0.5mm alaterän reunan alapuolella.
- Kiristä ruuvi ja sulje etuluukku.

Puhdistus ja voitelu

Huolehdi koneestasi, pidä se puhtaana ja voitele säännöllisesti.



- Avaa etuluukku ja ompelutaso. Puhdista ja poista koneeseen kerääntynyt pöly ja nukka koneen mukana tulevalla harjalla (1).
- Avaa pistolevyn kiinnitysruuvit ja irrota pistolevy. Puhdista ja poista sen alle kerääntynyt pöly ja nukka.
- Laita muutama tippa öljyä kuvassa näkyviin kohtiin (2).

1 Puhdistus

2 Voitelu



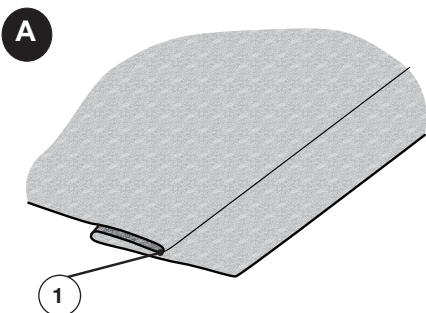
Käytä ainoastaan hyvälaatuisia ompelukoneöljyjä. Saat lisätietoja BERNINA kauppiailtasi.

Vianetsintä

Ongelma	Mikä aiheuttaa	Ratkaisu	Sivu
Huono tikinmuodostus	– Langaskireys/-kireydet väärät	• Säädä langan kiristys/kiristykset.	23, 32
	– Väärän kokoinen neula	• Valitse ommeltavaan materiaaliin ja langaan sopiva neula	18, 19
	– Väärin langoitettu	• Langoita kone uudelleen	24
	– Työtä on vedetty ompelun aikana	• Älä vedä työtä ompelun aikaa, ainoastaan ohjaa	22
	– Paininjalka on irti	• Kiinnitä paininjalka	14
Neula katkeaa	– Neula on vääntynyt, tylsä tai sen kärki on vahingoittunut	• Vaihda neulat	15
	– Työtä on vedetty ompelun aikana	• Älä vedä työtä ompelun aikana, ainoastaan ohjaa.	22
	– Väärän kokoinen neula	• Valitse ommeltavaan materiaaliin ja langaan sopivan kokoinen neula.	18, 19
	– Neula ei ole oikein paikallaan	• Vie neula ylös asti pidikkeeseen.	15
	– Paininjalka on irti	• Kiinnitä paininjalka	14
– Tarkista neulajärjestelmä 130/705H.	• Käytä järjestelmän 130/705H tai HAx1 neuvoja.	-	
Sauma kiristää	– Langakireys/-kireydet säädetty väärin	• Säädä langankireys/-kireydet	23, 32
	– Neula on taipunut tai tylsä.	• Vie neula ylös asti pidikkeeseen.	15
	– Differentiaalisyyttö on säädetty väärin	• Säädä differentiaalisyyttö pienemmälle kuin 1.	22
Sauma aaltoilee	– Differentiaalisyyttö on säädetty väärin.	• Säädä differentiaalisyyttö 1-2	22
Hyyptikit	– Väärän kokoinen neula	• Valitse ommeltavaan materiaaliin ja langaan sopivan kokoinen neula.	18, 19
	– Kone on langoitettu väärin	• Langoita kone uudelleen	24ff
	– Neula on taipunut tai tylsä	• Vie uusi neula ylös asti pidikkeeseen.	15
	– Neula ei ole ylhäällä asti pidikkeessä.	• Vie neula ylös asti pidikkeeseen.	15
Langat katkeavat	– Kone on langoitettu väärin	• Langoita kone oikeassa järjestyksessä	24ff
	– Neula on vääntynyt	• Vie uusi neula ylös asti pidikkeeseen.	15
	– Langankireys/-kireydet liian kireällä	• Säädä langankireys/-kireydet	23, 32
	– Neula ei ole paikallaan pidikkeessä.	• Vie uusi neula ylös asti pidikkeeseen.	15
	– Ylälangat sotkussa.	• Tarkista, että langat syöttyvät esteettömästi.	24ff 10
	– Langanohjaustelinettä ei ole nostettu ylös asti.	• Nosta langanohjausteline ylös asti.	
Kone ei ompele	– Koneeseen ei tule virtaa.	• Tarkista, onko pistoke pistorasiassa.	9
	– Virtakatkaisin on väärässä asennossa	• Kytke virta koneeseen	12
	– Kone on ylikuumentunut	• Kytke virta pois koneesta ja anna koneen jäähtyä 10-15 minuuttia.	13
	– Merkkivalo (L 460)	• Sulje etuluukku ja ompelutaso / laske paininjalka alas	13

Lisätarvikkeet

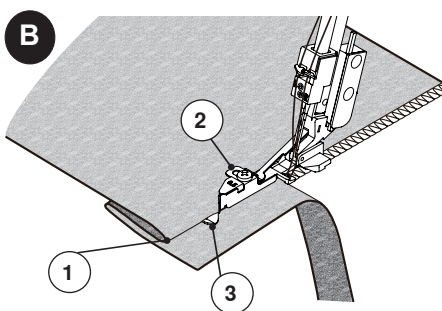
Piilo-ommeljalka



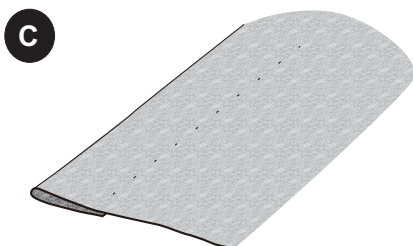
Piilo-ommeljalkaa on saatavana kahta eri kokoa, tiedustele BERNINA jälleenmyyjältäsi. 0. 5 ohuille ja keskipaksuille materiaaleille ja 1. 0 keskipaksuille ja paksuille materiaaleille

- Kiinnitä ommeltavaan materiaaliin sopiva piilo-ommeljalka koneeseen.
- 3- tai 2-lankainen saumausommel keskipaksuille ja paksuille materiaaleille.
- Säädä tikinpituus: 4.
- Säädä ohjain ommeltavan materiaalin mukaan.
- Suorita koempelu samalle materiaalille, jota käytät projektissasi.

A Taita helmakäänte ja silitä/prässää. Taita käänte uudelleen oikeat puolet vastakkain ja päällä näkyvät nurjat puolet. Nurjalla puolella on kevyt taite (1) jonka reunaan sen kiinnittävä ommel tulee.



B Aseta työ paininjalan alle sen nurja puoli ylöspäin. Taitteen tulee olla paininjalan ohjainta vasten (3) paininjalan edessä, laske paininjalka alas. Ompele muutama tikki koetilulle ja säädä ohjainta kunnes neula juuri ja juuri lävistää taitteen reunan. Muuta ohjaimen asentoa paininjalan päällä olevasta ruuvista (2) Ompele projektiisi vasta sitten kun ohjain säädetty oikeaan asentoon. Ommellessa ylimääräinen reuna leikkaantuu pois.



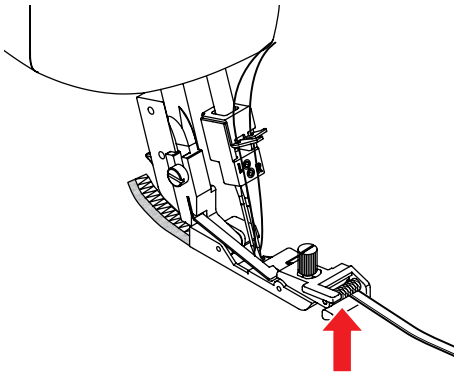
C Lopuksi avaa sauma ja silitä/prässää. Oikealla puolella ommel näkyy erittäin vähän tai ei ollenkaan.

- 1 Taite
- 2 Ruuvi
- 3 Ohjain



Kaksinkertaiseen käänteeseen käytä 3- tai 2- lankaista laakasaumaa. Käyttämällä monofilamenttilankaa tulee ompeleesta todella näkymätön.

Kuminauhajalka

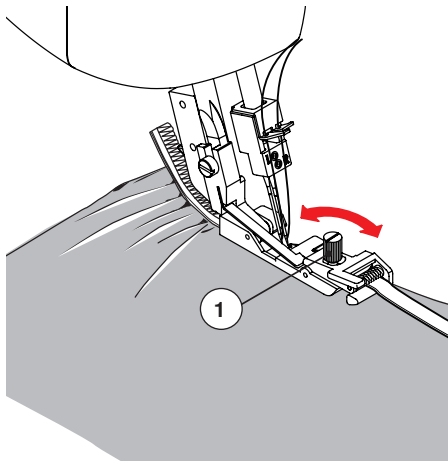


Kuminauhajalka on saatavana BERNINA jälleenmyyjältä.

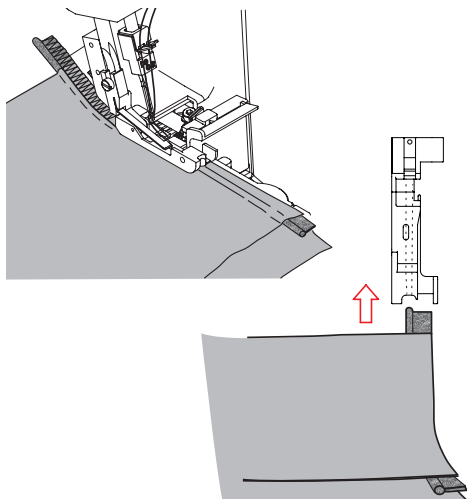
Tässä jalassa on kuminauhan venytyksen määrän säätävä mekanismi ja ohjain kuminauhan helppoon kiinnitykseen.

- Kiinnitä kuminauhajalka koneeseen.
- Valitse 4- / 3- tai 2- lankainen saumausommel.
 - Säädä leikkuuleveys
 - Säädä paininjalan puristus
 - Suorita aina ensin koeompelu ja säädä kiristys (1) kuminauhan ja ommeltavan materiaalin mukaan.
- Työnnä kuminauha ohjaimesta läpi ja paininjalan alle.
- Ompele muutama tikki kuminauhaan kiinnittämään se paikalleen.
- Aseta työ paininjalan alle ja ompele molemmat yhteen.

1 Kuminauhan syötön säätö



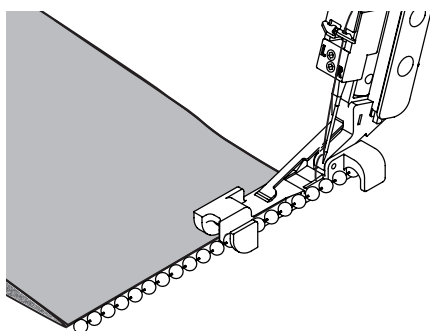
Monitoimijalka



Tere

Monitoimijalka on saatavana BERNINA jälleenmyyjältä.

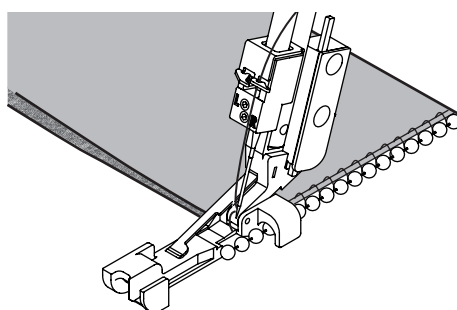
- Kiinnitä monitoimijalka koneeseen.
 - 4- tai 3-lankainen saumausommel.
 - Tere, jossa valmis kantonauha tai joka on nyöri taitetun vinonauhan sisällä.
 - Aseta tere paininjalan alle.
-
- Nauhan tai nyörin kiinnitys saamaan.
 - 2- tai 3-lankainen saumausommel.



Helminauhan ompelu kankaan reunaan

Helminauha, maksimi helmen halkaisija 4mm.

- Kiinnitä monitoimijalka koneeseen.
- 3- tai 2-lankainen saumausommel, oikea neula.
 - Tikinpituus 4
 - Säädä paininjalan puristus
 - Säädä differentiaalisyyttö 0.7 -1
 - Koeompele
- Aseta helminauha paininjalan uraan siten, että paininjalan taakse jää noin 3 cm pätkä.
- Pyöritä käsipyörästä pari tikkiä siten, että helminauha pysyy paikallaan.
- Aseta työ paininjalan alle siten, että sen reuna on hiven paininjalan ohjaimen ulkopuolella.
- Ompele helminauhan kankaan reunaan.



Helminauhan ompelu kankaan taitteelle.

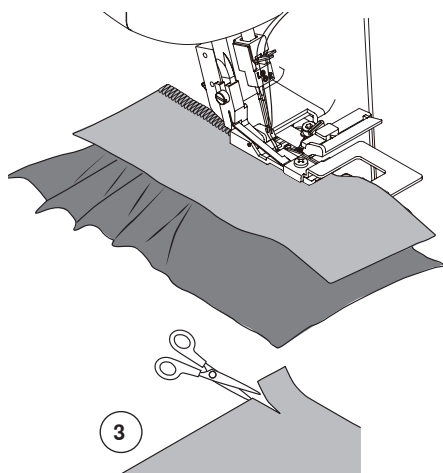
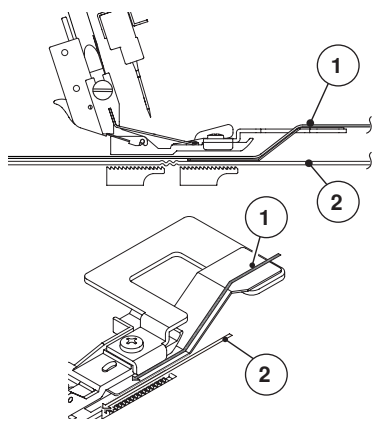
- Kiinnitä monitoimijalka koneeseen.
- 3- tai 2-lankainen laakasauma, oikea neula.
 - Tikinpituus: 4
 - Poista leikkuuterä käytöstä
 - Säädä langankireys tarpeen mukaan.
 - Koeompele
- Aseta helminauha paininjalan uraan siten, että paininjalan taakse jää noin 3 cm pätkä.
- Pyöritä käsipyörästä pari tikkiä, että helminauha pysyy paikallaan.
- Aseta työ paininjalna alle siten, että taite on hiven paininjalan ohjaimen ulkopuolella ja ompele.
- Lopuksi vedä ommel auki.

Rypyty-/poimutusjalka

Rypyty-/poimutusjalka on saatavana BERNINA jälleenmyyjältä.

Rypyty-/poimutus

- Kiinnitä rypyty-/poimutusjalka koneeseen.
- Valitse 4- tai 3-lankainen saumausommel.
 - Säädä differentiaalisyyttö 1.5 - 2
 - Lisää neulalangan/-lankojen kiristystä.
 - Säädä tikinpituus
- Leikkaa molempien kangaiden alusta noin 4 cm (3).
- Aseta poimuttuva kangas (2) paininjalan alle.
- Aseta suorana pysyvä kangas (1) paininjalan ja metallisen ohjauslevyn väliin.
- Pyöritä käsipyörästä 4 - 5 tikkiä kankaaseen ja varmista, että molemmat kangaskerrokset ovat ompeleessa kiinni.
- Ohjaa kangaita molemmilla käsillä, toisella alemmaa ja toisella ylempää.
- Huomio, että alempi kangas syötty nopeammin koska se poimuttuu ja ylempi kangas pysyy suorana.



- 1 Suorana pysyvä kangas
- 2 Poimuttuva kangas
- 3 Kankaan leikkaus

Sisällysluettelo

Tekniset tiedot

L 450



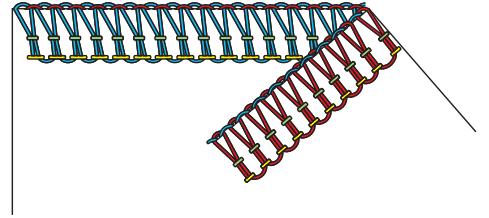
L 460



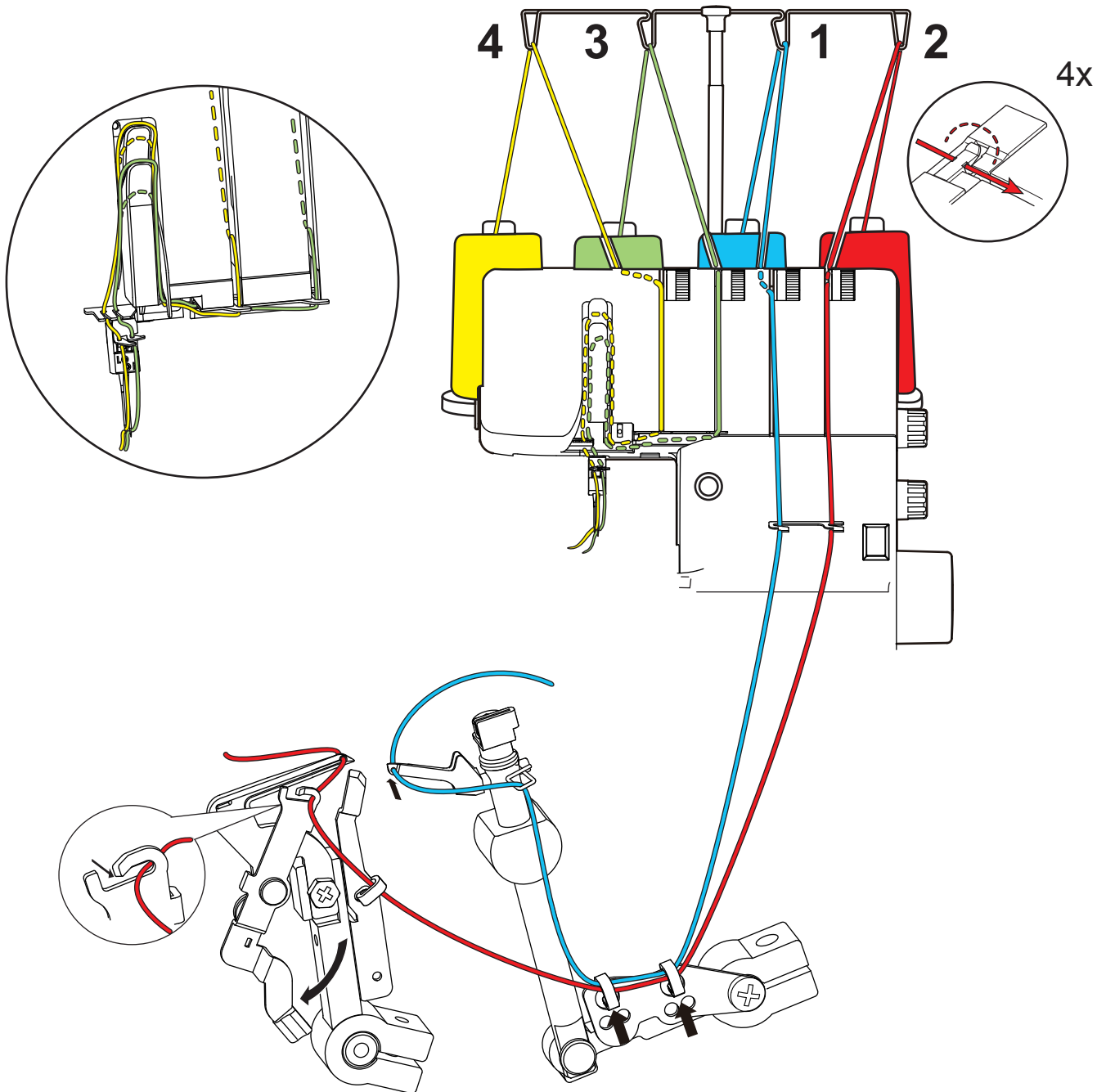
Ompeleet	<ul style="list-style-type: none"> • 16 ommelta • 1-2 neulaa • 2 siepparia 	
Neulajärjestelmä	<ul style="list-style-type: none"> • 130/705H (HAX1) 	
Leikkuuleveys	<ul style="list-style-type: none"> • 5-9 mm vasemmasta neulasta • 3-7 mm oikeasta neulasta 	
Tikinpituus	<ul style="list-style-type: none"> • 0.8 - 4.0 mm 	
Differentiaalisyöttö	<ul style="list-style-type: none"> • venyttää 0.7 - 1 • poimuttaa 1 - 2 	
Paininjalan nosto	<ul style="list-style-type: none"> • 6 mm (= maksimi ommeltavan materiaalin paksuus) • 9 mm paininjalan etureunan nosto(FFL) 	
Ompeluvalo	<ul style="list-style-type: none"> • 2 x LED 	
Ompelunopeus	<ul style="list-style-type: none"> • 1200 pistoa/min. 	<ul style="list-style-type: none"> • 1500 pistoa/min.
Turvatoiminnot		<ul style="list-style-type: none"> • turvakytin opelutasossa ja paininjalassa • Merkkivalo LED
Jalkasäädin	<ul style="list-style-type: none"> • Type YC-483N tai 230V 	<ul style="list-style-type: none"> • BERNINA LV 1
Mitat (lankateline alhaalla) (L x B x H) mm	<ul style="list-style-type: none"> • 320 x 305 x 295 	<ul style="list-style-type: none"> • 320 x 305 x 295
Mitat apupöytä ja leikkuujätekaukalo kiinnitettyinä (leveys x syvyys x korkeus) mm		<ul style="list-style-type: none"> • 548 x 398 x 295
Paino (kg)	<ul style="list-style-type: none"> • 8.2 	<ul style="list-style-type: none"> • 9.8 kg (mukana apupöytä ja polvinostin)
Pakkauslaatikon koko (mm)	<ul style="list-style-type: none"> • 387 x 387 x 387 	<ul style="list-style-type: none"> • 463 x 387 x 387
Laatikon kokonaispaino (kg)	<ul style="list-style-type: none"> • 11.0 	<ul style="list-style-type: none"> • 13.7

1

4-lankainen saumausommel

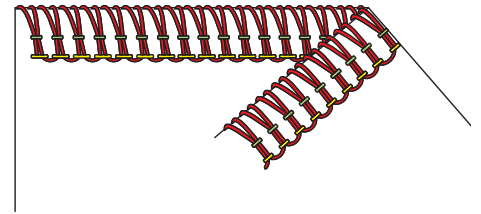


Langoitus / langankireydet					Koneen asetukset				
Vasen neula	Oikea neula	Yläsieppari	Alasieppari	Rullapäärmäyksen valitsin	Yläsiepparin muunnin	Leikkuleveys	Tikinpi-tuus	Differentiaa-lisyttö	
4	4	4	4	▲	-	6	2.5	1	

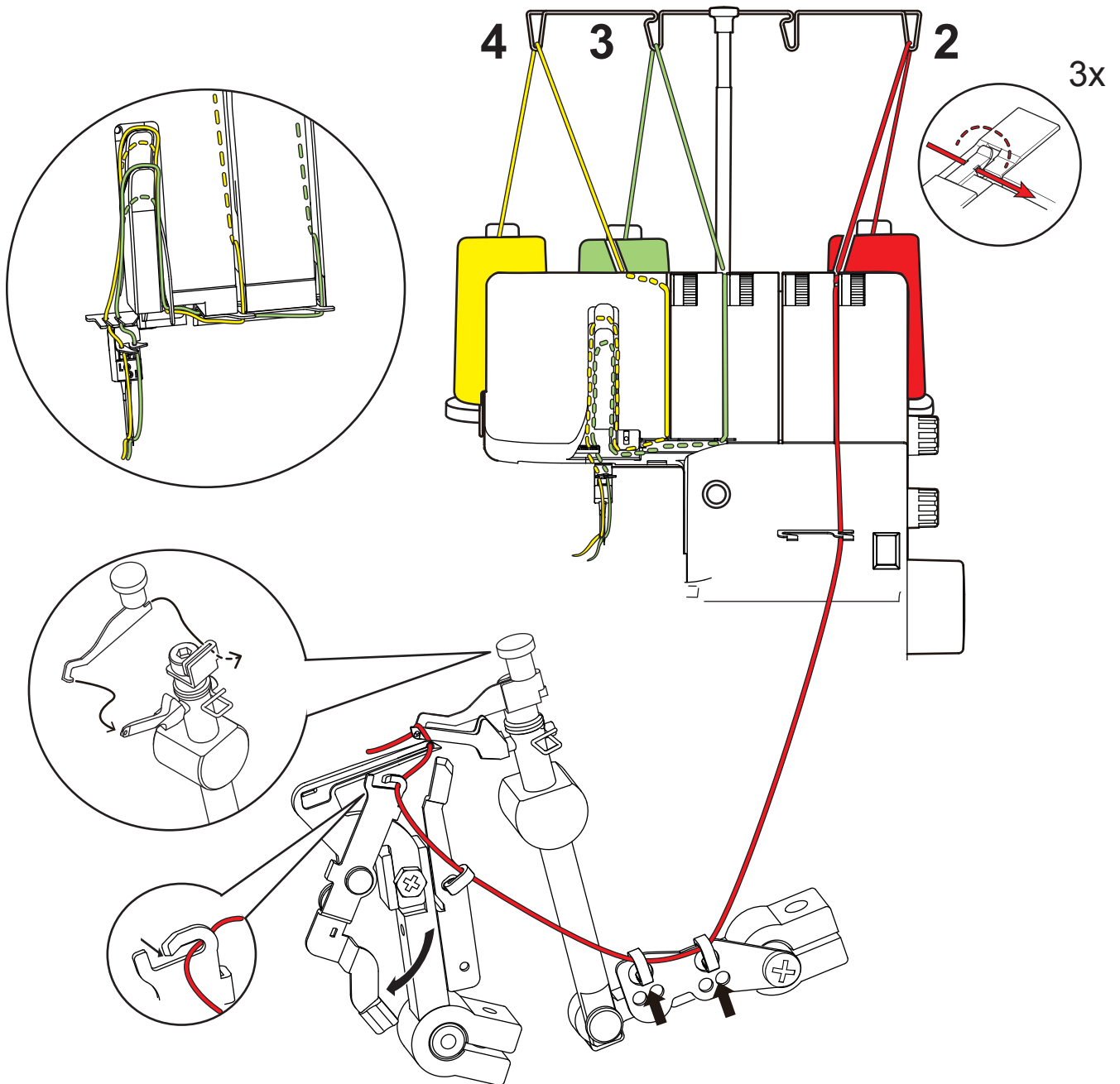


2

3-lankainen erittäin joustava ommel

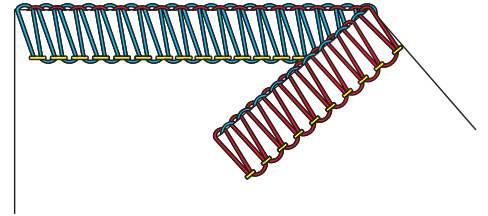


Langoitus/langankireydet					Koneen asetukset				
Vasen neula	Oikea neula	Yläsieppari	Alasieppari	Rullapäärmäyksen valitsin	Yläsiepparin muunnin	Leikkuleveys	Tikinpi-tuus	Differentia-lisyttö	
4.5	4	-	3	▲		6	2.5	1	

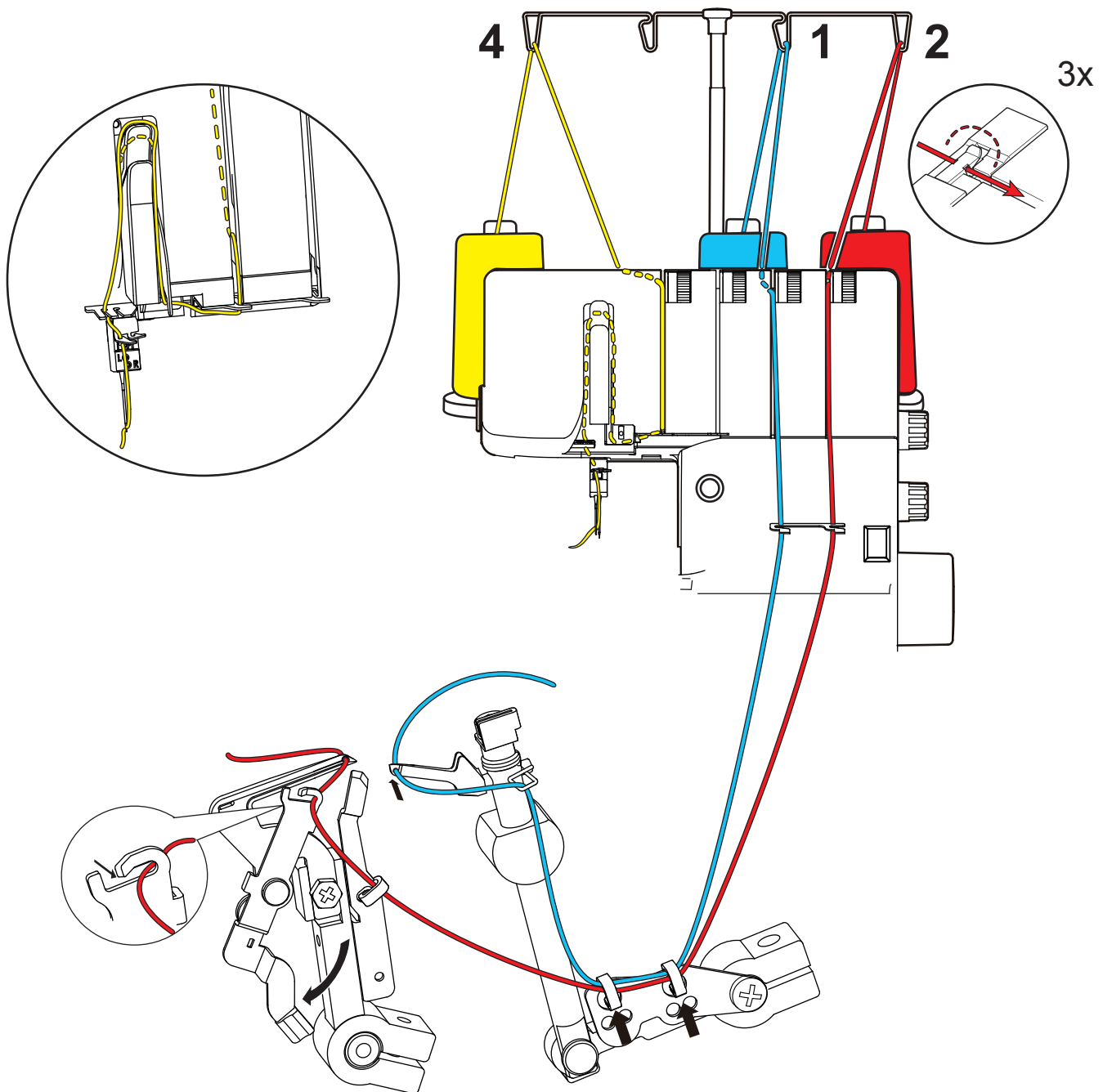


3

3-lankainen saumausommel vasen neula

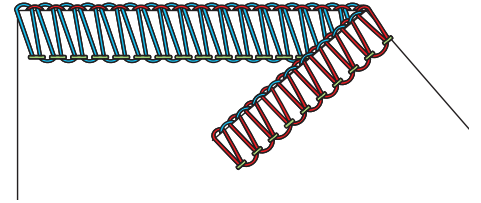


Langoitus / langankireydet				Koneen asetukset					
Vasen neula	Oikea neula	Yläsieppari	Alasieppari	Rullapää- mävksen valitsin	Yläsieppa- rin muunnin	Leikkuu- leveys	Tikinpi- tuus	Differentia- lisyttö	
4	-	4	4	▲	-	6	2.5	1	

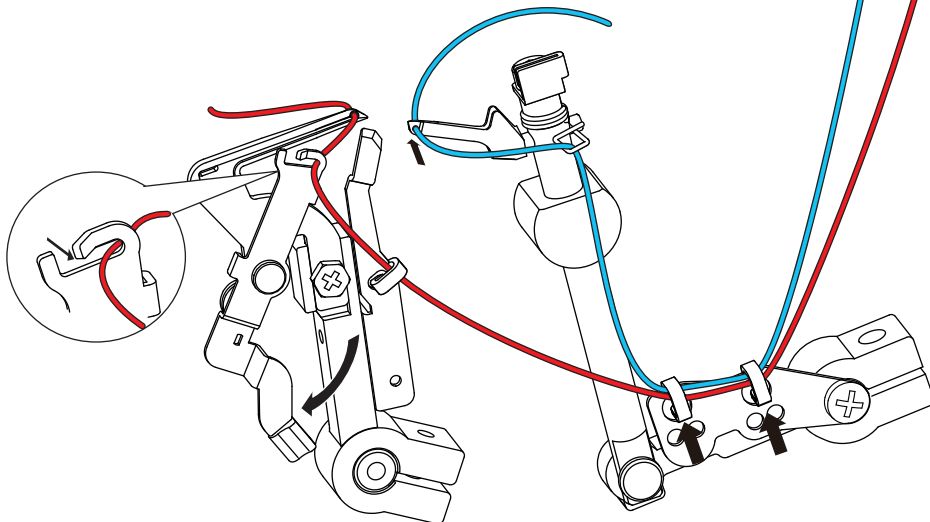
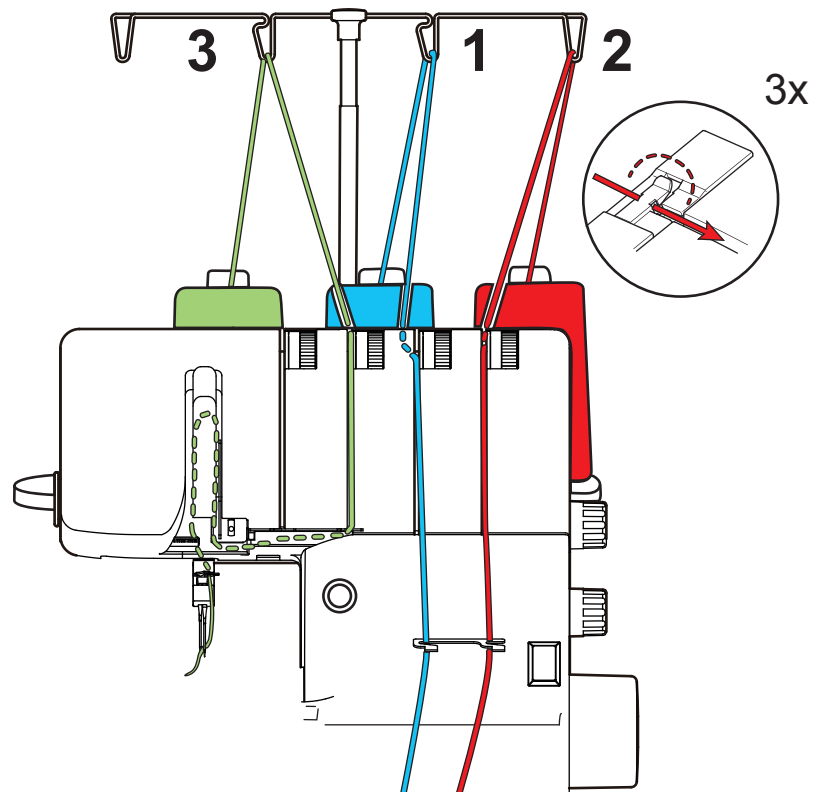
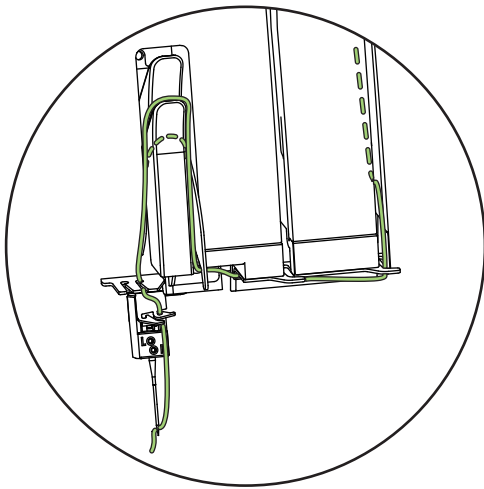


4

3-lankainen saumausommel oikea neula

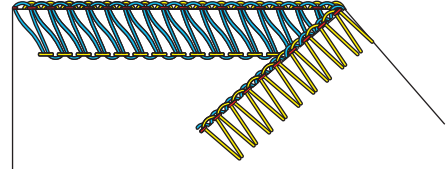


Langoitus/langankireydet					Koneen asetukset				
Vasen neula	Oikea neula	Yläsieppari	Alasieppari	Rullapäärmäyksen valitsin	Yläsiepparin muunnin	Leikkuleveys	Tikinpi-tuus	Differentiaa-lisyttö	
-	3.5	4	4	▲	-	6	2.5	1	

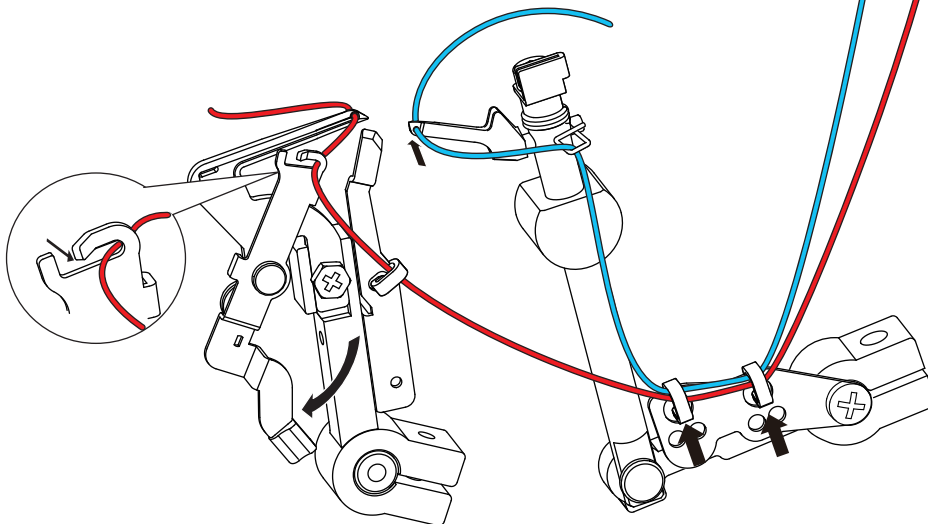
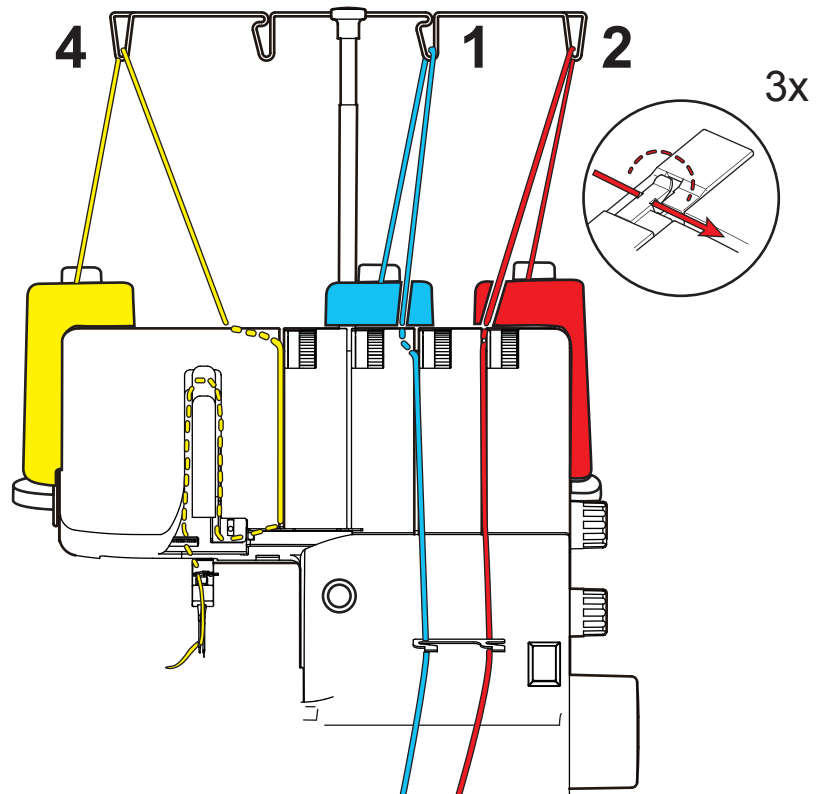
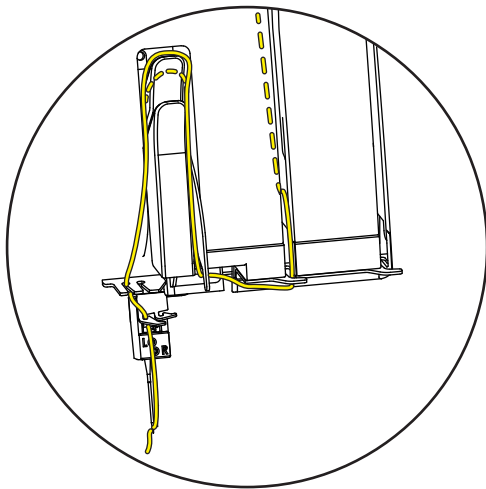


5

3-lankainen laakasauma vasen neula

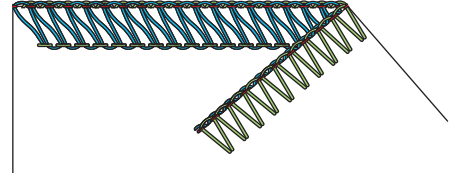


Langoitus/langankireydet				Koneen asetukset					
Vasen neula	Oikea neula	Yläsieppari	Alasieppari	Rullapää- mäyksen valitsin	Yläsieppa- rin muunnin	Leikkuu- leveys	Tikinpi- tuus	Differentiaa- lisyttö	
1.5	-	3.5	7	▲	-	6.5	2.5	1	

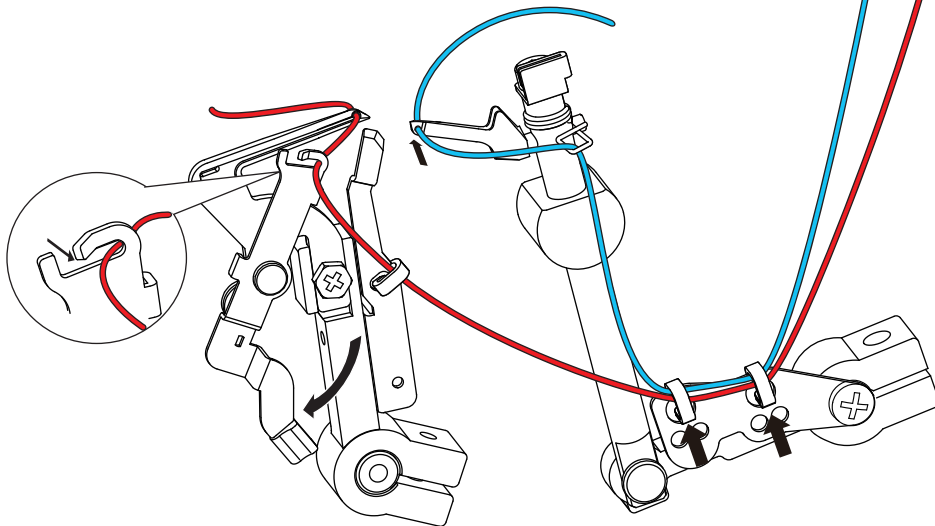
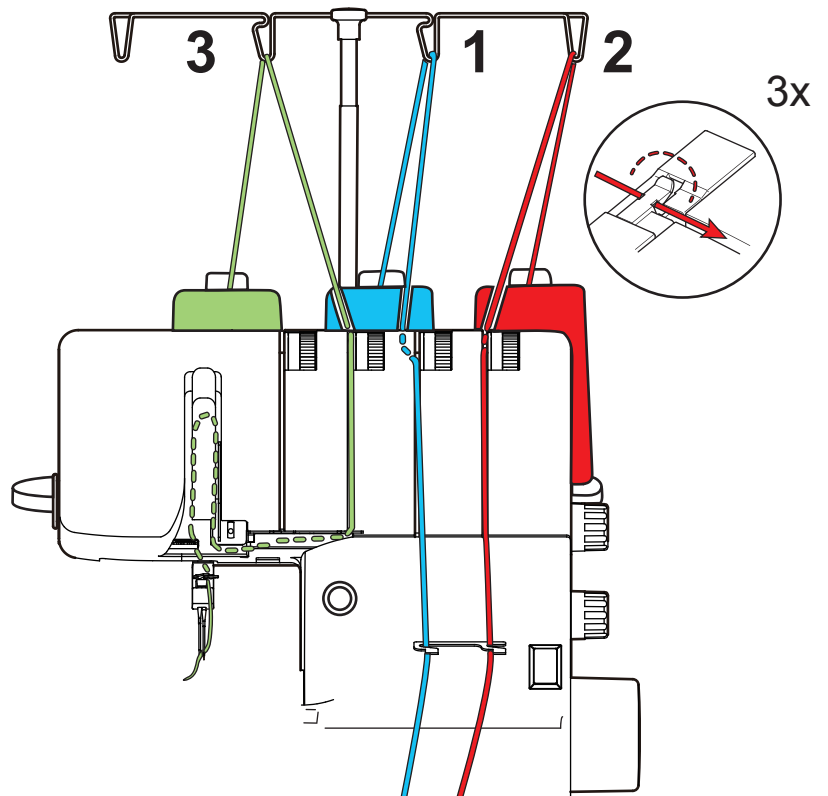
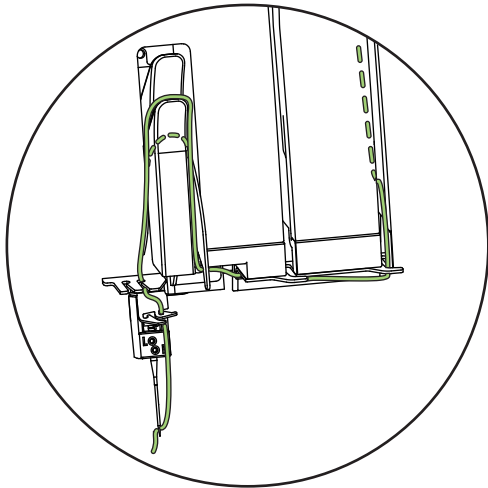


6

3-lankainen laakasauma oikea neula

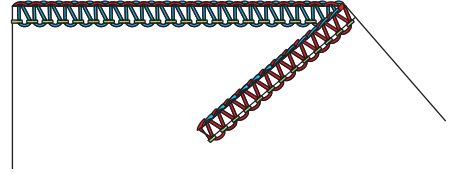


Langoitus/langankireydet					Koneen asetukset				
Vasen neula	Oikea neula	Yläsieppari	Alasieppari	Rullapäärmäyksen valitsin	Yläsiepparin muunnin	Leikkuleveys	Tikinpi-tuus	Differentiaa-lisyöttö	
-	2.5	4	7	▲	-	7	2.5	1	

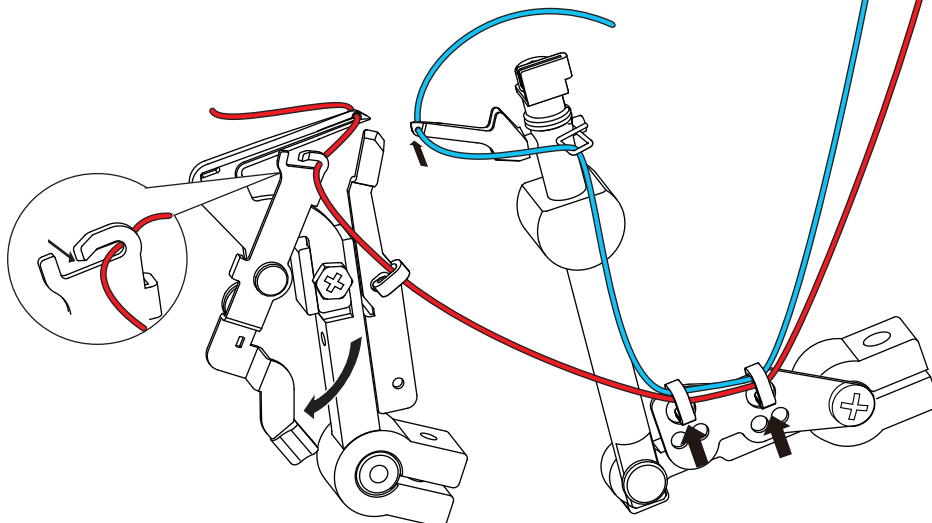
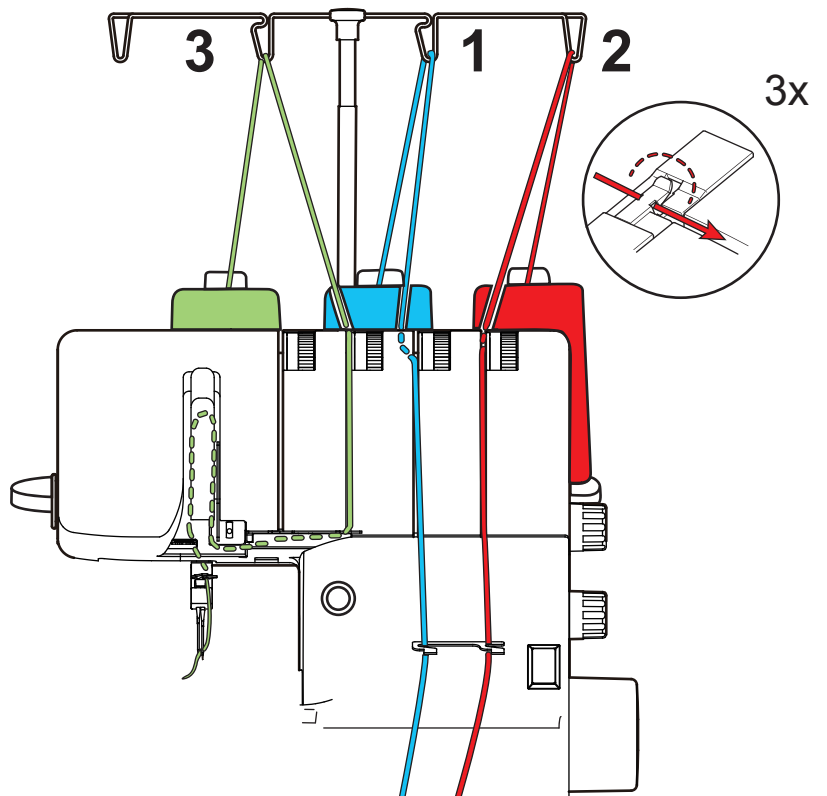
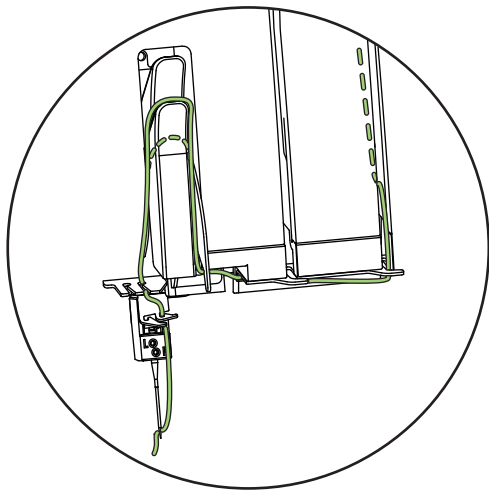


7

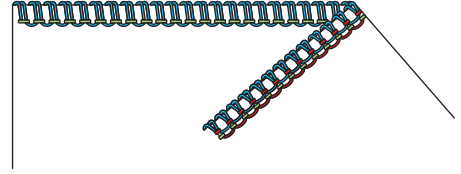
3-lankainen kapea ommel



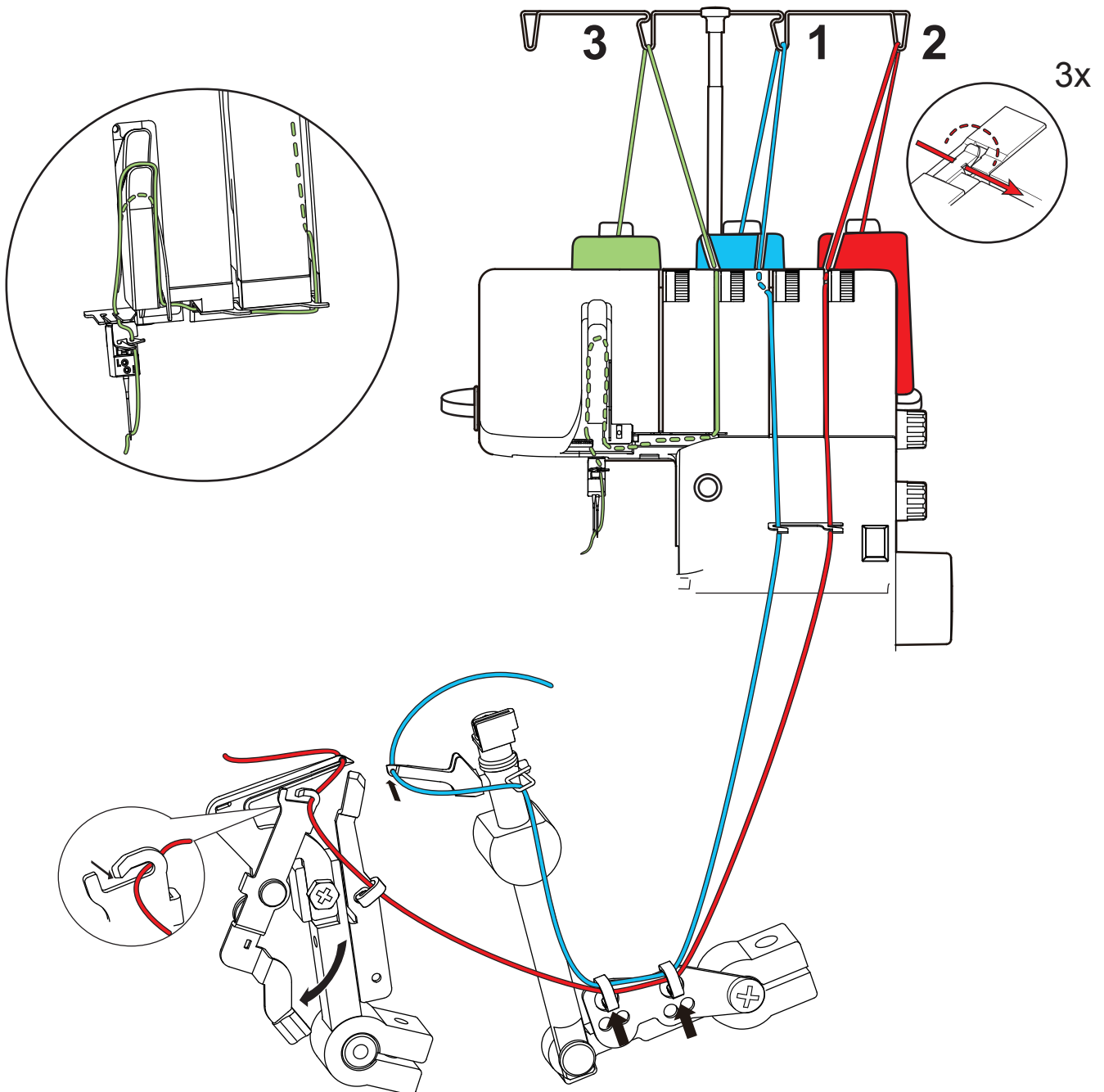
Langoitus/langankireydet					Koneen asetukset				
Vasen neula	Oikea neula	Yläsieppari	Alasieppari	Rullapäärmäyksen valitsin	Yläsiepparin muunnin	Leikkuleveys	Tikinpi-tuus	Differentiaa-lisyöttö	
-	4	4	4.5	▽	-	7	2	1	



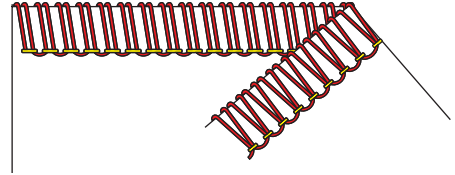
3-lankainen rullapäärmä



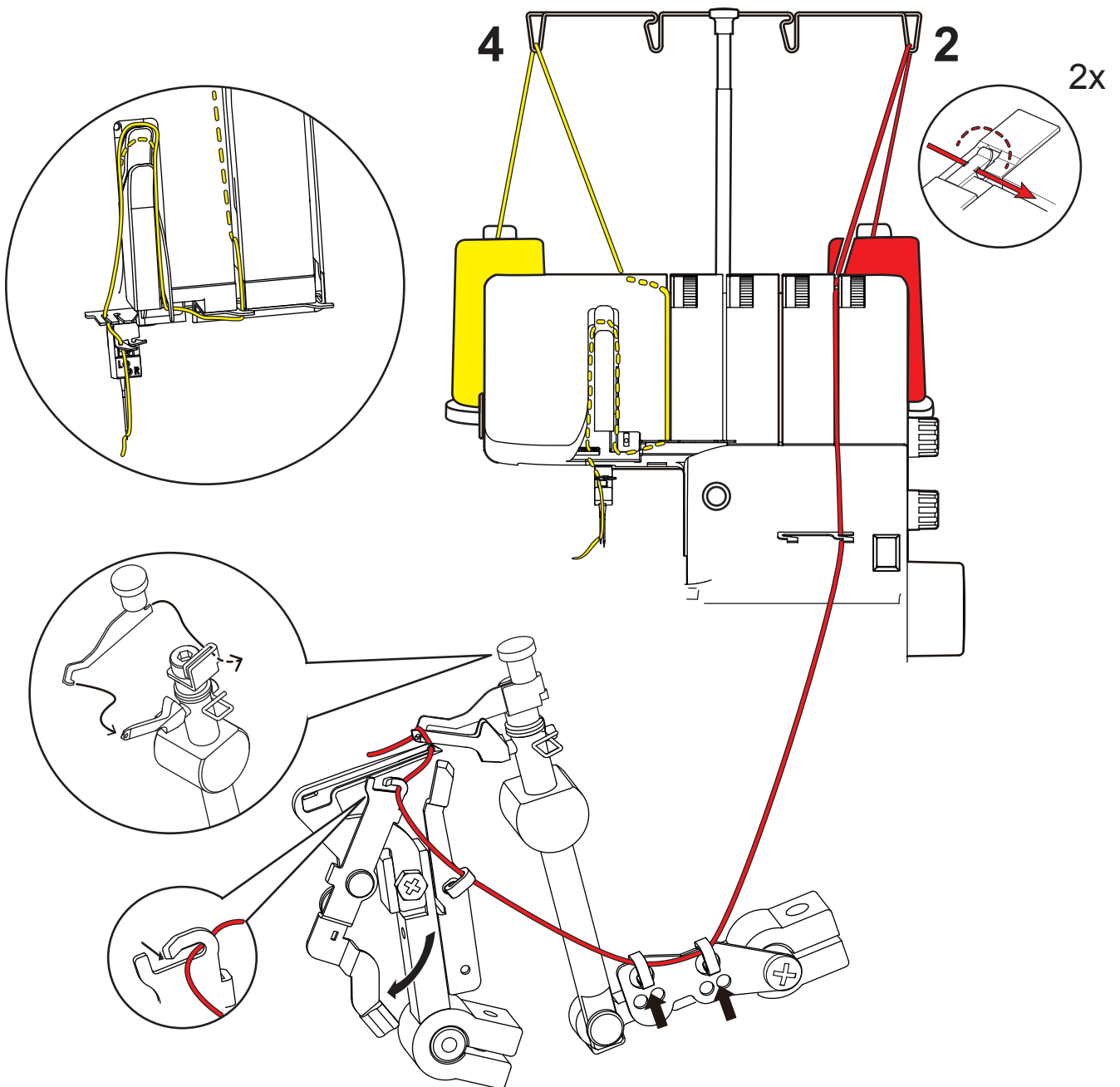
Langoitus / langankireydet					Koneen asetukset				
Vasen neula	Oikea neula	Yläsieppari	Alasieppari	Rullapäärmäyksen valitsin	Yläsiepparin muunnin	Leikkuleveys	Tikinpi-tuus	Differentiaa-lisyöttö	
-	3.5	4	7.5	▽	-	5	1	1	



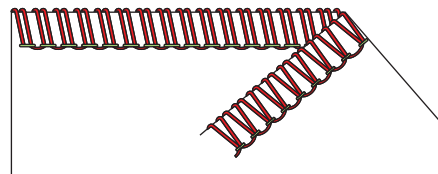
2-lankainen reunaommel vasen neula



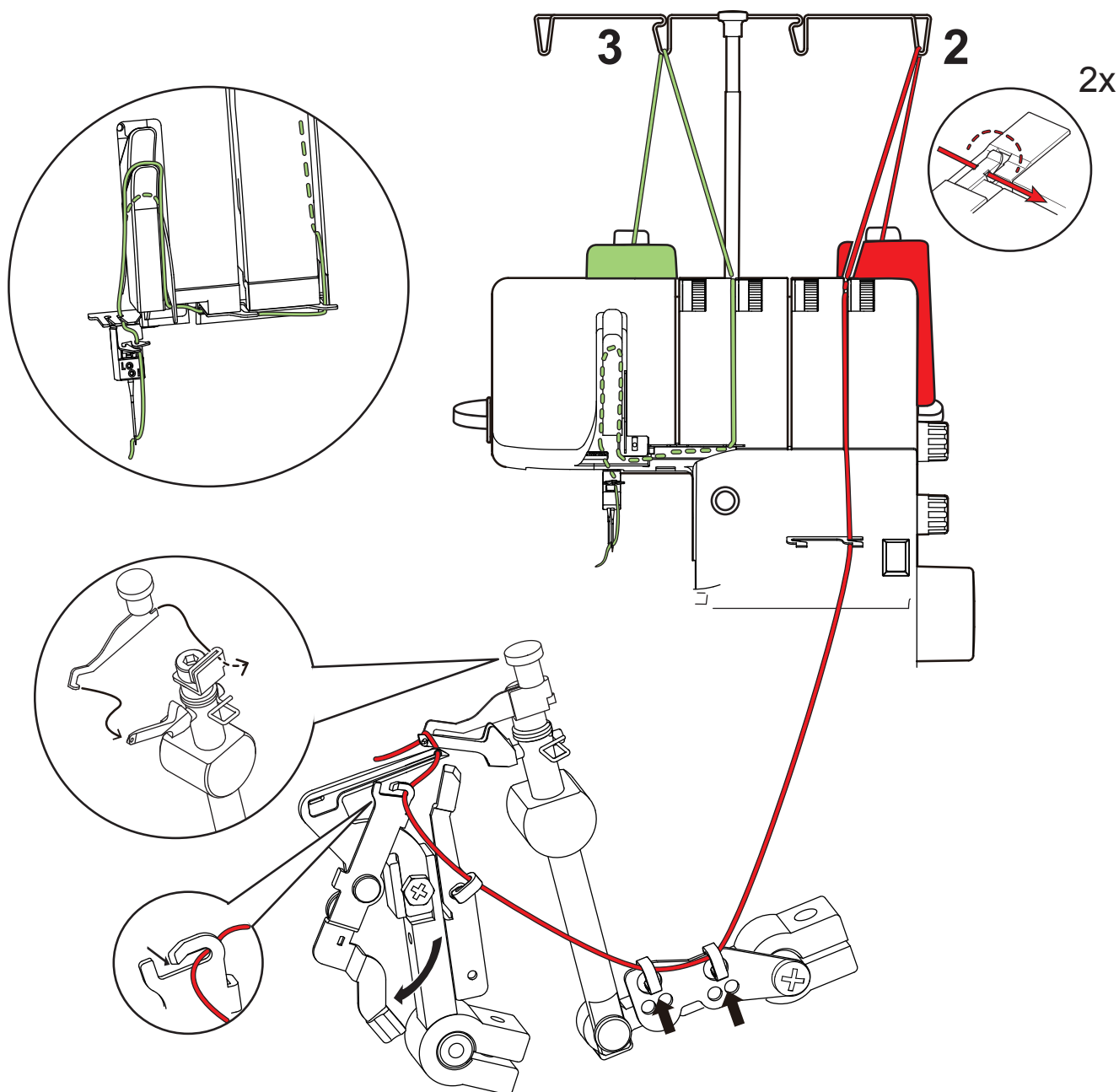
Langoitus/langankireydet					Koneen asetukset				
Vasen neula	Oikea neula	Yläsieppari	Alasieppari	Rullapää- mäyksen valitsin	Yläsieppa- rin muunnin	Leikkuu- leveys	Tikinpi- tuus	Differentiaa- lisyöttö	
5	-	-	3	▲		6	2.5	1	



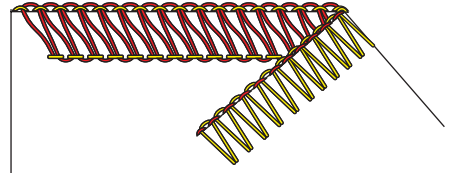
2-lankainen reunaommel oikea neula



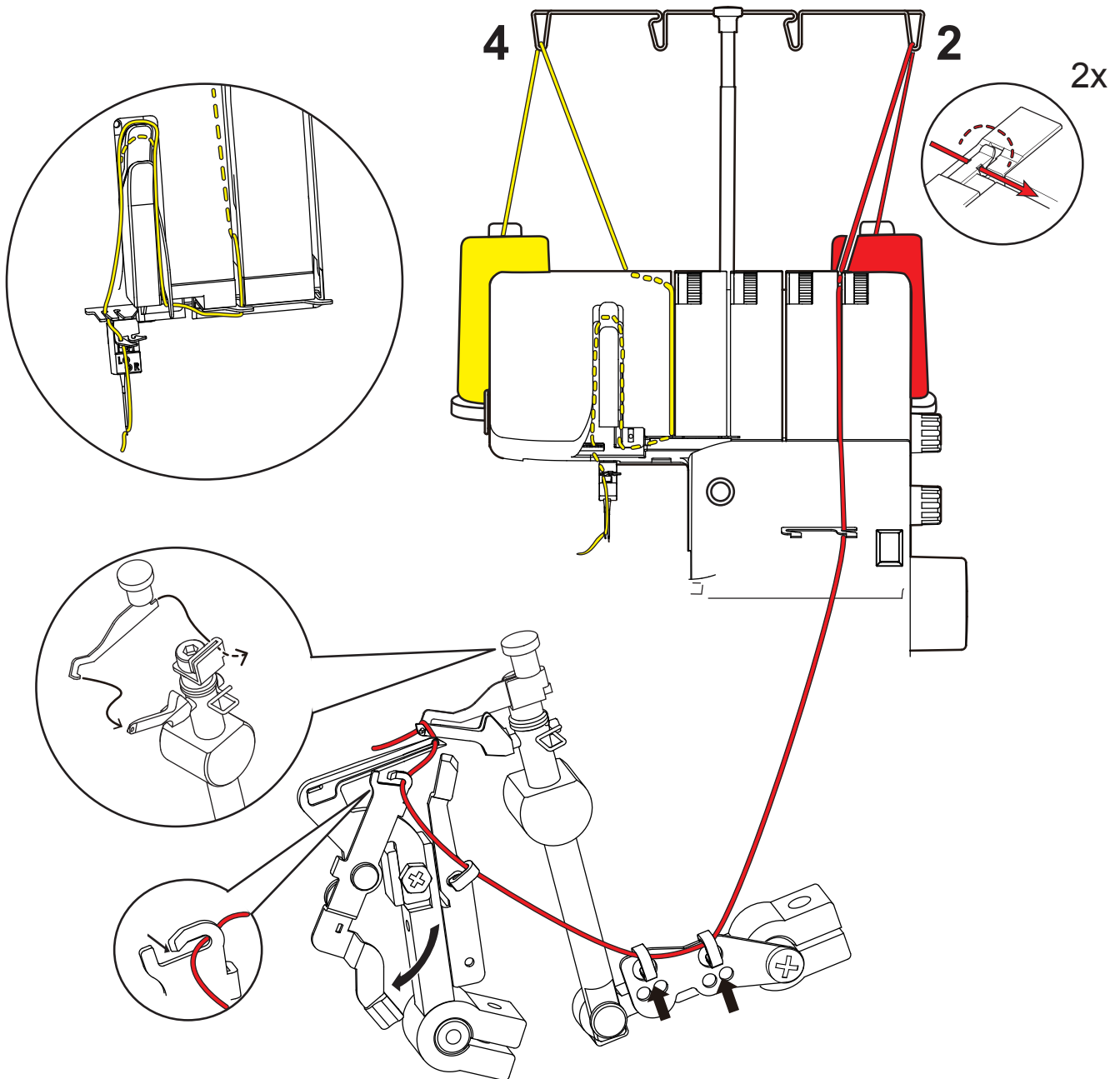
Langoitus/langankireydet				Koneen asetukset					
Vasen neula	Oikea neula	Yläsieppari	Alasieppari	Rullapäärmäyksen valitsin	Yläsiepparin muunnin	Leikkuleveys	Tikinpi-tuus	Differentiaa-lisyttö	
-	6.5	-	3.5	▲		6	2.5	1	



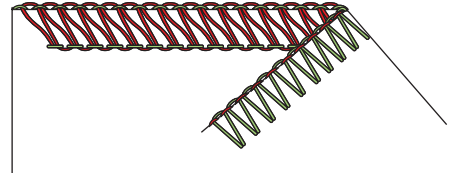
2-lankainen laakasauma vasen neula



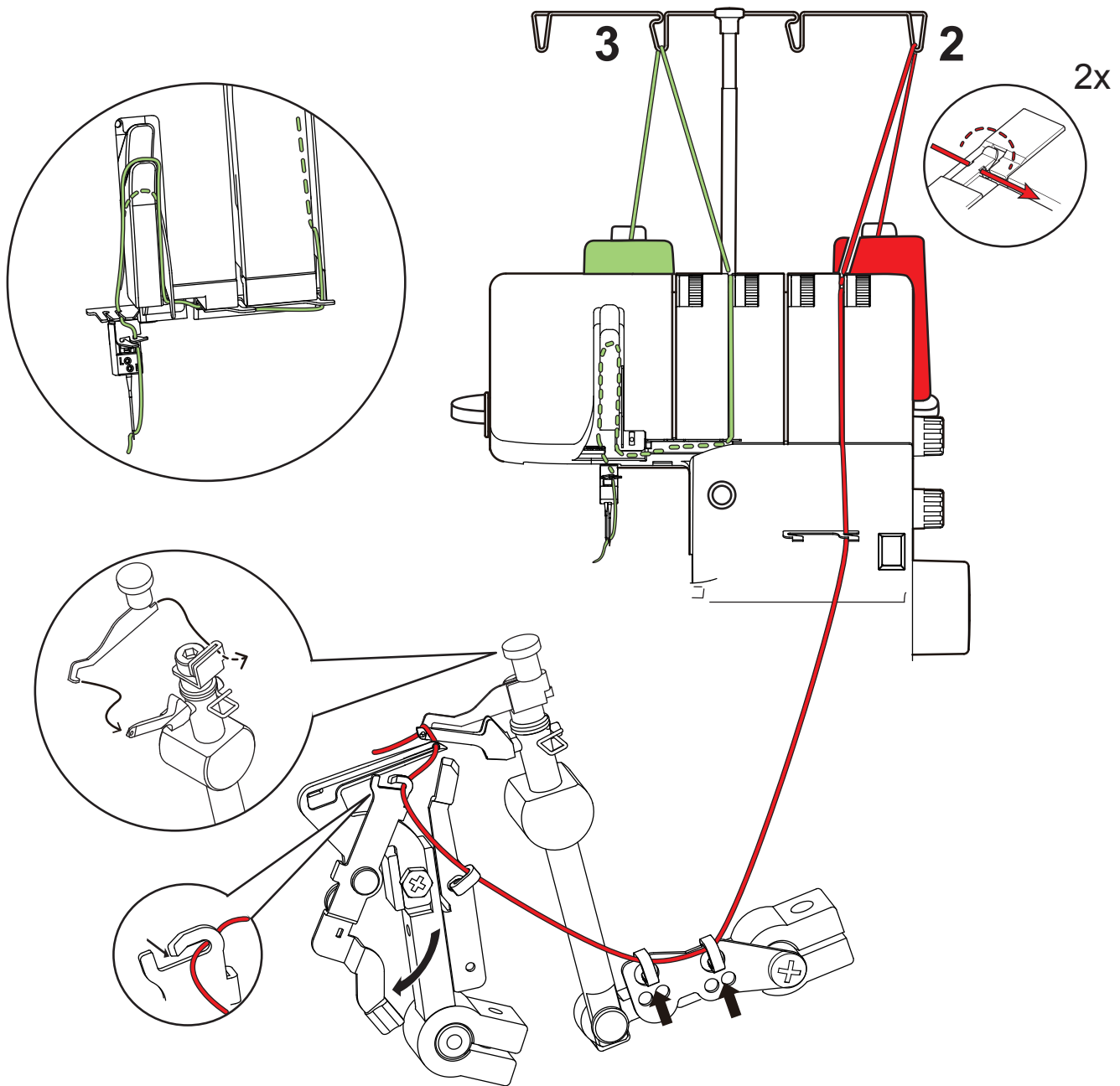
Langoitus/langankireydet					Koneen asetukset				
Vasen neula	Oikea neula	Yläsieppari	Alasieppari	Rullapää- mäyksen valitsin	Yläsieppa- rin muunnin	Leikkuu- leveys	Tikinpi- tuus	Differentiaa- lisyttö	
2	-	-	4	▲		6.5	2.5	1	

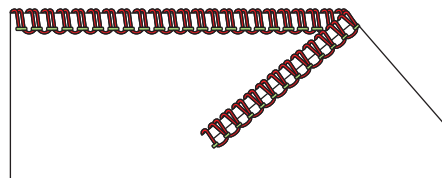


2-lankainen laakasauma oikea neula

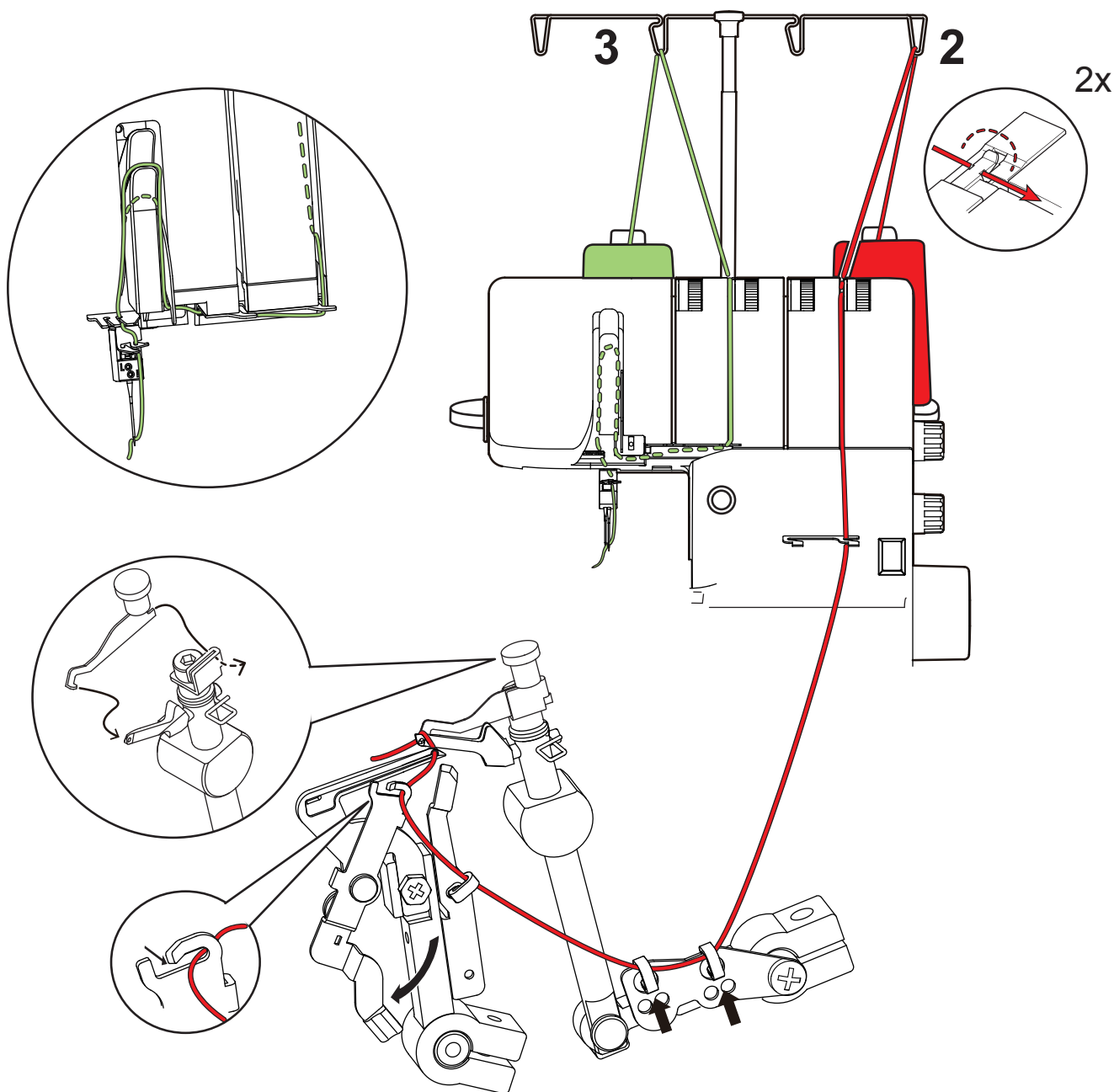


Langoitus/langankireydet				Koneen asetukset					
Vasen neula	Oikea neula	Yläsieppari	Alasieppari	Rullapäärmäyksen valitsin	Yläsiepparin muunnin	Leikkuleveys	Tikinpi-tuus	Differentiaa-lisyöttö	
-	2	-	4	▲		6	2.5	1	

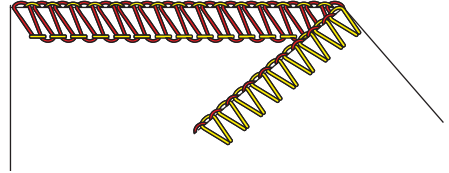




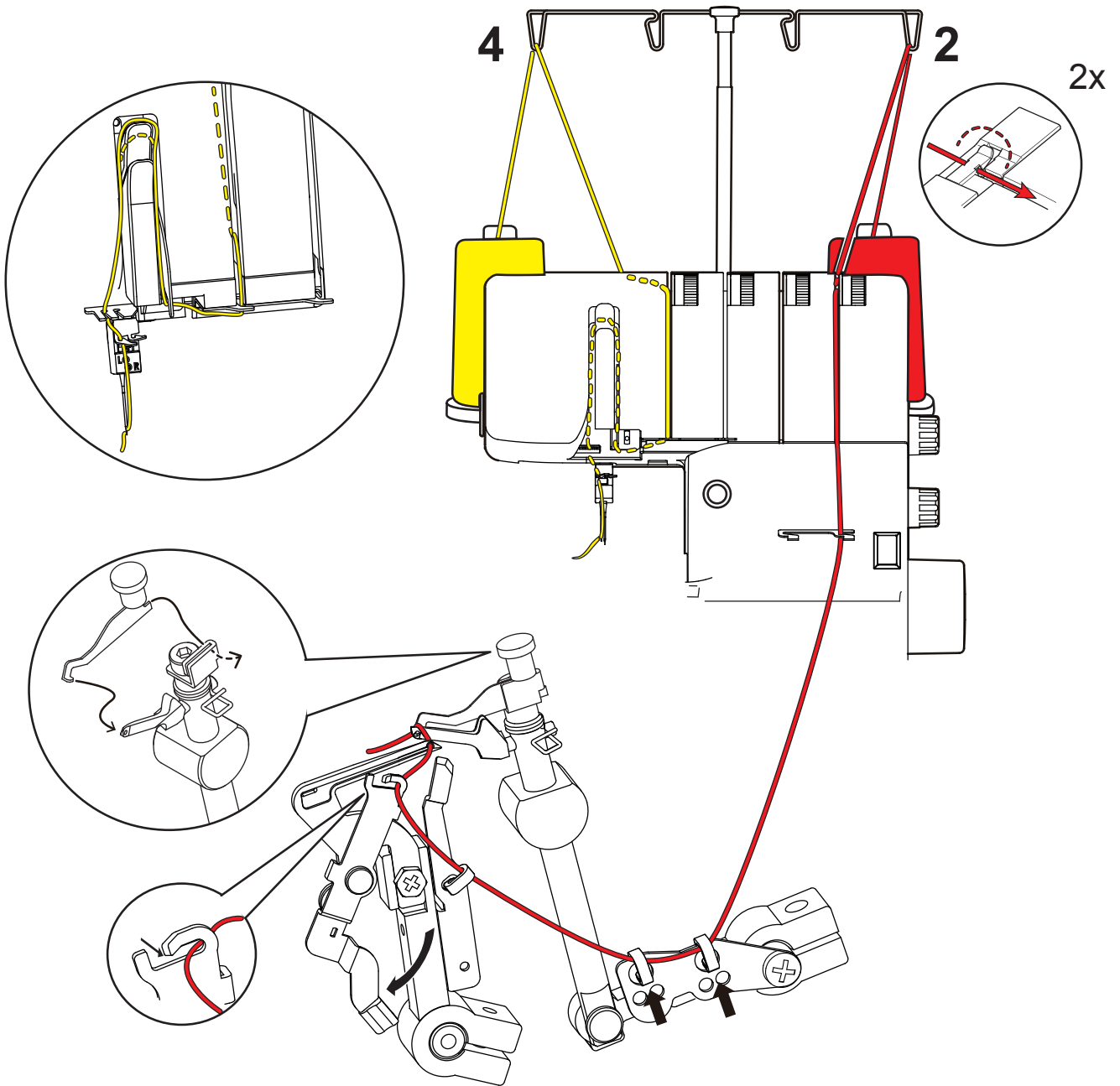
Langoitus/langankireydet				Koneen asetukset					
Vasen neula	Oikea neula	Yläsieppari	Alasieppari	Rullapäärmäyksen valitsin	Yläsiepparin muunnin	Leikkuleveys	Tikinpi-tuus	Differentiaa-lisyöttö	
-	4	-	4	▽		5	1	1	



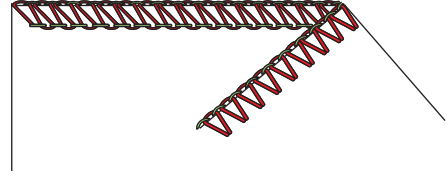
2-lankainen huolittelu vasen neula



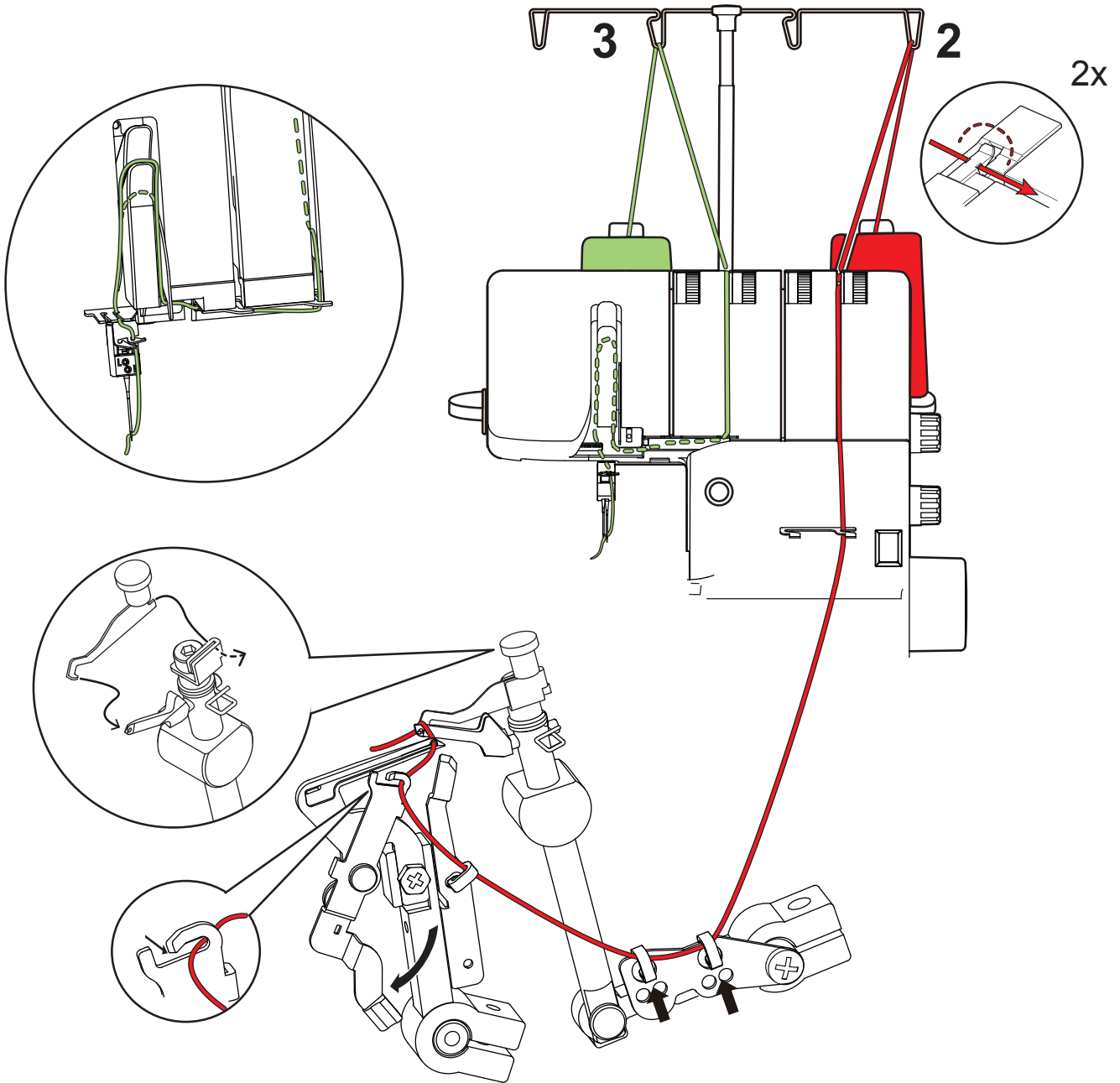
Langoitus/langankireydet					Koneen asetukset				
Vasen neula	Oikea neula	Yläsieppari	Alasieppari	Rullapää- määksen valitsin	Yläsieppa- rin muunnin	Leikkuu- leveys	Tikinpi- tuus	Differentiaa- lisyöttö	
2	-	-	4	▲		6	2.5	1	



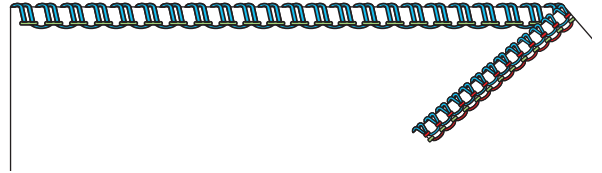
2-lankainen huolittelu oikea neula



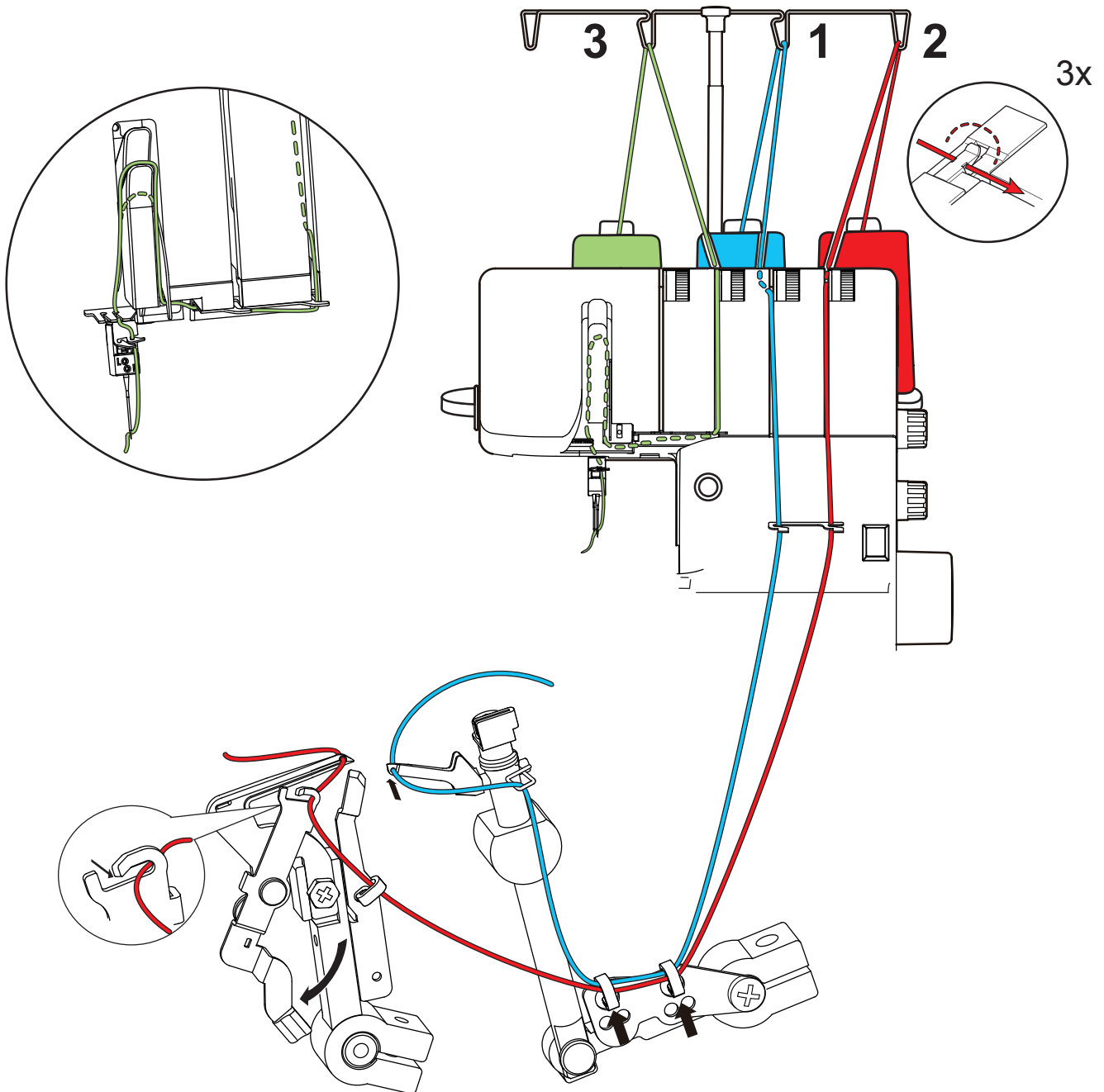
Langoitus/langankireydet					Koneen asetukset				
Vasen neula	Oikea neula	Yläsieppari	Alasieppari	Rullapäärmäyksen valitsin	Yläsiepparin muunnin	Leikkuleveys	Tikinpi-tuus	Differentiaa-lisyöttö	
-	2	-	4.5	▲		6	2.5	1	



3-lankainen pykäreunaommel



Langoitus/langankireydet				Koneen asetukset					
Vasen neula	Oikea neula	Yläsieppari	Alasieppari	Rullapäärmäyksen valitsin	Yläsiepparin muunnin	Leikkuleveys	Tikinpi-tuus	Differentiaa-lisyttö	
-	3.5	3.5	6.5	▽	-	6	2.5	1	





Copyright
2015 BERNINA International AG,
CH-8266 Steckborn

2. PAINOS - 2016/06 fi 5074506.0.09

made to create **BERNINA**