

# Bernette

## *Overlocker / Serger*

**Instruction Manual  
Bedienungsanleitung**

**Manual de instrucciones  
Manuel d'instructions**



**Bernette 800 D**  
for **BERNINA**

# “IMPORTANT SAFETY INSTRUCTIONS”

When using an electrical appliance, basic safety precautions should always be followed, including the following: Read all instructions before using this overlock sewing machine.

## “DANGER \_\_\_\_\_ To reduce the risk of electric shock:”

1. The appliance should never be left unattended when plugged in.
2. Always unplug this appliance from the electric outlet immediately after using and before cleaning.
3. Always unplug before relamping. Replace bulb with same type rated 220-240V10W-Aus./NZ, 110-115W-USA/Can..

## “WARNING \_\_\_\_\_ To reduce the risk of burns, fire, electric shock, or injury to persons:”

1. Do not allow this appliance to be used as a toy. Close attention is necessary when this appliance is used by or near children.
2. Use this appliance only for its intended use as described in this manual. Use only attachments recommended by the manufacturer as contained in this manual.
3. Never operate this appliance if it has a damaged cord or plug, if it is not working properly, if it has been dropped or damaged, or dropped into water. Return the appliance to the nearest authorized dealer or service center for examination, repair, electrical or mechanical adjustment.
4. Never operate the appliance with any air openings blocked. Keep ventilation openings of the sewing machine and foot controller free from the accumulation of lint, dust, and loose cloth.
5. Keep fingers away from all moving parts. Special care is required around the sewing machine needle and knife.
6. Always use the proper needle plate. The wrong plate can cause the needle to break.
7. Do not use bent needles.
8. Do not pull or push fabric while stitching. It may deflect the needle causing it to break.
9. Switch the sewing machine off “O” when making any adjustments in the needle area, such as threading needle, changing needle, threading looper, or changing presser foot and the like.
10. Always unplug the machine from the electrical outlet when removing covers, when covers opened to raise the knife or threading the loopers, lubricating, or when making any other user servicing adjustments mentioned in the instruction manual.
11. Never drop or insert any object into any opening.
12. Do not use outdoors.
13. Do not operate where aerosol (spray) products are being used or where oxygen is being administered.
14. To disconnect, turn all controls to the off “O” position, then remove plug from outlet.
15. Do not unplug by pulling on cord. To unplug, grasp the plug, not the cord.
16. Basically, the machine should be disconnected from the electricity supply when not in use.
17. If the power cord of this appliance is damaged, it must be replaced with a special cord by your nearest authorized dealer or service centre.
18. (Except USA/Canada) This machine is provided with double insulation. Use only identical parts. See instructions for servicing of Double-Insulated machines.

## “SERVICING DOUBLE-INSULATED PRODUCTS (Except USA / Canada)”

In a double-insulated product, two systems of insulation are provided instead of grounding. No grounding means is provided on a double-insulated product nor should a means for grounding be added to the product. Servicing a double-insulated product requires extreme care and knowledge of the system and should only be done by qualified service personnel. Replacement parts for a double-insulated product must be identical to those parts in the product. A double-insulated product is marked with the words “DOUBLE INSULATION” or “DOUBLE INSULATED”.

The symbol  may also be marked on the product.

## “SAVE THESE INSTRUCTIONS”

“This overlock sewing machine is intended for household use only.”

# “NORMAS DE SEGURIDAD IMPORTANTES”

---

Cuando se usa un aparato eléctrico deben respetarse las siguientes normas de seguridad.

## “PELIGRO \_\_\_\_\_ Para reducir el riesgo de electrochoque:”

1. No dejar nunca la máquina overlock sin vigilancia si ella está enchufada.
2. Después de coser y antes de los trabajos de mantenimiento, la máquina debe desconectarse quitando el enchufe de la red eléctrica.
3. Antes de cambiar la bombilla, desenchufar la máquina. Usar únicamente bombillas de máximo 220-240 voltios/ 10 vatios, 110-120 voltios/ 15 vatios.

## “ADVERTENCIA \_\_\_\_\_ Para reducir el riesgo de quemaduras, fuego, electrochoque o el riesgo de herir personas:”

1. La máquina overlock no es ningún juguete. Tener mayor cuidado si la máquina la usan los ni-os o si se usa cerca de ellos.
2. Usar la máquina overlock para los fines descritos en esta gu'a. Usar únicamente los accesorios recomendados por el fabricante.
3. No trabajar con la máquina overlock si el cable o el enchufe están da-ados, si ella no funciona bien o está estropeada, si se ha dejado caer al suelo o dentro del agua. Llevar inmediatamente la máquina al próximo representante o al especialista correspondiente par controlarla y/o arreglarla.
4. No bloquear las aperturas de refrigeración durante el uso de la máquina overlock. Mantener estas aperturas abiertas, sin residuos o restos de ropa.
5. No acercar nunca los dedos a las partes móviles, sobre todo cerca de las agujas y cuchillas.
6. Usar siempre una placa-aguja overlock original. Una placa-aguja falsa puede romper la aguja.
7. No usar agujas torcidas.
8. Durante la costura, ni tirar de la ropa ni empujarla. Esto podría romper la aguja.
9. Las manipulaciones en la zona de la aguja, por ejemplo, enhebrar, cambiar la aguja o un pie prensatelas, etc. siempre deben hacerse con el interruptor principal a “O”.
10. Antes de los trabajos de mantenimiento descritos en la guía, como p.ej. engrase, cambio de bombillas, enhebrado de la lanzadera, subir la cuchilla etc. debe desconectarse la máquina quitando el enchufe de la red eléctrica.
11. No meter ningunos objetos dentro de las aperturas de la máquina.
12. No usar la máquina al aire libre.
13. No usar la máquina en sitios donde se utilizan productos con gas propelentes (sprays) u oxígeno.
14. Para desconectar la máquina, colocar el interruptor principal a “O” y sacar el enchufe de la red.
15. Desenchufar de la red tirando siempre del enchufe y no del cable.
16. Generalmente, cuando la máquina no se usa, tiene que desconectarse quitando el enchufe de la red eléctrica.
17. Esta máquina está dotada de un aislamiento doble. Utilizar únicamente piezas de recambio originales. Observar las indicaciones para el mantenimiento de productos con aislamiento doble.

## “MANTENIMIENTO DE PRODUCTOS DE AISLAMIENTO DOBLE”

Un producto de aislamiento doble tiene dos unidades de aislamiento en vez de una toma de tierra. En un producto de aislamiento doble no hay una toma de tierra, y tampoco debe incluirse una. El mantenimiento de un producto de aislamiento doble requiere mucha atención y conocimiento del sistema. Pos eso sólo un especialista puede hacer este trabajo de mantenimiento. Usar únicamente piezas de recambio originales. Un producto de aislamiento doble está marcado con: “Doble aislamiento” o “Aislamiento doble”. El símbolo  puede también indicar semejante producto.

## “GUARDAR BIEN ESTAS NORMAS DE SEGURIDAD”

Esta máquina overlock está solamente destinada para el uso doméstico.

# “WICHTIGE SICHERHEITSHINWEISE”

Beim Gebrauch eines elektrischen Gerätes sind folgende Sicherheitsmassnahmen zu beachten:

## “GEFAHR Zum Schutz vor elektrischem Schlag:”


1. Die Overlockmaschine nie unbeaufsichtigt stehen lassen, solange sie am Stromnetz angeschlossen ist.
2. Nach Gebrauch und vor einer Reinigung die Maschine immer vom Stromnetz trennen.
3. Vor einem Glühlampenwechsel immer Netzstecker herausziehen. Nur 220-240V/10W 110-120V/15W Glühlampen verwenden.

## “ACHTUNG Zum Schutz vor Verbrennungen, Brand, elektrischem Schlag und Verletzungen von Personen:”

1. Die Overlockmaschine nicht als Spielzeug benutzen. Erhöhte Vorsicht ist geboten, wenn die Maschine von Kindern oder in der Nähe von Kindern gebraucht wird.
2. Die Overlockmaschine nur zu dem in diesem Anleitungsbuch beschriebenen Zweck benutzen. Es ist nur das vom Hersteller empfohlene Zubehör zu verwenden.
3. Die Overlockmaschine nicht benutzen, falls Kabel oder Stecker beschädigt sind, die Maschine nicht störungsfrei näht, sie auf den Boden oder ins Wasser fallengelassen oder beschädigt wurde. Bringen Sie Ihre Overlockmaschine zum nächstgelegenen Händler oder entsprechenden Fachmann zur Überprüfung oder Reparatur.
4. Bei Gebrauch der Overlockmaschine Lüftungsschlitze nicht blockieren und diese freihalten von Fusseln, Staub und Stoffrückständen.
5. Finger von allen beweglichen Teilen fernhalten. Spezielle Vorsicht ist im Bereich der Overlock-Nadeln und -Messer geboten.
6. Immer eine Original-Overlock-Stichplatte benutzen. Eine falsche Stichplatte kann zu Nadelbruch führen.
7. Keine krummen Nadeln benutzen.
8. Während des Nähens den Stoff weder ziehen noch stossen. Das kann zu Nadelbruch führen.
9. Hauptschalter immer auf “O” stellen bei Tätigkeiten im Bereich der Nadeln wie Einfädeln, Nadeln wechseln, Nähfuss wechseln, usw.
10. Bei den im Anleitungsbuch aufgeführten Unterhaltsarbeiten bei geöffneter Maschine, wie Greifer einfädeln, Messer hochstellen, Ölen, Glühlampen wechseln usw. die Overlockmaschine vorher immer vom Stromnetz trennen.
11. Keine Gegenstände in Öffnungen an der Maschine stecken.
12. Die Overlockmaschine nicht im Freien benutzen.
13. Die Overlockmaschine nicht benutzen wo Treibgasprodukte (Sprays) oder Sauerstoff verwendet werden.
14. Zum Ausschalten Hauptschalter auf, „O“ stellen und Stecker herausziehen.
15. Beim Trennen vom Stromnetz immer am Stecker und nicht am Kabel ziehen.
16. Grundsätzlich sollte das Gerät bei Nichtgebrauch durch Ausziehen des Steckers vom Stromnetz getrennt werden.
17. Diese Overlock-Nähmaschine ist doppelisoliert. Verwenden Sie nur Original-Ersatzteile. Beachten Sie den Hinweise für die Wartung doppelisolierter Produkte.

## “WARTUNG DOPPELISOLIERTER PRODUKTE”

Ein doppelisoliertes Produkt ist mit zwei Isolationseinheiten anstelle einer Erdung ausgestattet. Ein Erdungsmittel ist in einem doppelisolierten Produkt nicht enthalten und sollte auch nicht eingesetzt werden. Die Wartung eines doppelisolierten Produktes erfordert höchste Sorgfalt und beste Kenntnisse des Systems und sollte daher nur von qualifiziertem Personal vorgenommen werden. Verwenden Sie für Service und Reparatur nur Original-Ersatzteile. Ein doppelisoliertes Produkt ist folgendermassen gekennzeichnet: “Doppelisolierung” oder “Doppeltisoliert”.

Das Symbol  kann ebenfalls ein solches Produkt kennzeichnen.

## “SICHERHEITSHINWEISE SORGFÄLTIG AUFBEWAHREN”

Diese Overlockmaschine ist nur für den Haushaltgebrauch bestimmt.

# “PRESCRIPTIONS DE SECURITE IMPORTANTES”

L'emploi d'un appareil électrique exige d'observer les mesures de sécurité suivantes:

## “DANGER \_\_\_\_\_ Pour la protection contre tout choc électrique:”

1. Ne pas laisser la surjeteuse sans surveillance tant qu'elle est raccordée au réseau.
2. Après usage et avant un nettoyage, séparer toujours la machine du réseau.
3. Retirer la fiche du réseau pour changer une ampoule. Employer des ampoules de même type: 220 - 240V/10W-Aus./N.Z., 110 - 110V/115W-USA/Can.

## “ATTENTION \_\_\_\_\_ Pour éviter des brûlures, un feu, un choc électrique ou des blessures de personnes:”

1. Ne pas prendre la surjeteuse pour un jouet. La plus grande prudence est de mise quand la machine est utilisée par des enfants ou se trouve à leur proximité.
2. Utiliser la surjeteuse seulement dans le but d'accomplir les travaux décrits dans ce manuel d'instructions. N'employer que les accessoires recommandés par le fabricant.
3. Ne pas employer la surjeteuse, si les cordons ou les prises sont abîmés, si elle ne fonctionne pas sans problèmes, si elle est tombée par terre ou dans l'eau, ou bien a été endommagée. Apporter votre surjeteuse pour réparation ou vérification auprès de l'agent le plus proche ou du spécialiste correspondant.
4. Durant l'emploi de la surjeteuse, ne pas boucher les fentes d'aération ainsi que la pédale par des bouts de fil, de la poussière et des déchets de tissu.
5. Eloigner les doigts de toute pièce en mouvement. Une prudence toute particulière s'impose à proximité des aiguilles et des couteaux de la surjeteuse.
6. Utiliser toujours la plaque à aiguille originale de la surjeteuse. Une plaque erronée peut provoquer la cassure de l'aiguille.
7. Ne pas utiliser d'aiguilles courbées.
8. Durant la couture, ne pas tirer sur le tissu, ni le pousser, cela peut provoquer la cassure de l'aiguille.
9. Placer l'interrupteur principal sur „O“ lors de toute activité à proximité des aiguilles, par ex. pour enfiler, changer d'aiguille ou de pied-de-biche, etc.
10. Prière de toujours retirer la prise du réseau lorsque vous effectuez, sur la surjeteuse, des travaux d'entretien mentionnés dans le manuel d'instructions, comme l'enfilage des boucleurs, le relèvement du couteau, l'huilage, le changement des ampoules, etc.
11. Ne pas introduire d'objets dans les ouvertures de la machine.
12. Ne pas employer la surjeteuse en plein air.
13. Ne pas employer la surjeteuse dans un local où l'on utilise des produits avec gaz propulseur (spray) ou de l'oxygène.
14. Pour la mise hors service, placer le commutateur principal sur „O“ et retirer la fiche du réseau.
15. Débrancher en tirant sur la fiche et non sur le cordon.
16. En cas de non utilisation, l'appareil doit, en principe, être séparé du réseau en retirant la prise.
17. Si le cordon spécial de cet appareil est endommagé, il doit être remplacé par votre agent autorisé le plus proche ou dans un centre de service.
18. Cette surjeteuse est équipée d'une double isolation (sauf aux USA / au CANADA).  
N'employer que des pièces de rechange originales. Se reporter aux indications pour la remise en état des produits à isolation double.

## “ENTRETIEN DES PRODUITS A DOUBLE ISOLATION (Excepté USA / Canada)”

Un produit à double isolation est équipé de deux isolations au lieu d'une mise à la terre. La mise à la terre n'est pas prévue sur un produit à double isolation et ne devrait donc pas être employée. L'entretien d'un produit à double isolation qui exige de grands soins et des connaissances poussées sur le système, doit donc être réalisé seulement par du personnel qualifié. N'employer que des pièces de rechange originales pour l'entretien et la réparation. Un produit à double isolation est désigné de la manière suivante: „Isolation double“ ou „A double isolement“.

Le symbole  peut également caractériser un tel produit.

## “PRIERE DE CONSERVER SOIGNEUSEMENT LES PRESCRIPTIONS DE SECURITE”

Cette surjeteuse est destinée seulement à un usage familial.

# Contents Indice

## Dear customer

Congratulations on your choice!

Your Bernette 800 D is made to the highest standards. It will cut, sew and neaten for you in one smooth operation giving a professional look to anything you make.

The 2/3/4-thread Bernette 800 D is particularly suited for sewing stretch fabrics. Let your wardrobe and home benefit from the 800 D's superb sewing qualities. Our comprehensive Instruction Manual introduces you step by step to the joys of overlocking and also gives you some useful sewing tips.

We wish you many happy hours of overlocking pleasure.

If this machine was purchased in a foreign country, please request an instruction manual in your own language from the national importer or a BERNINA dealer.

## Estimada cliente

Le felicitamos por la compra de su nueva Bernette 800 D.

La Bernette 800 D es una máquina overlock polifacética. Corta, sobrehila y cose en una fase de trabajo y da a su guardarropa un toque profesional.

El overlock de 2/3/4 hilos de la 800 D es especialmente adecuado para trabajar el tejido de punto hecho a mano. No importa si se trata de su guardarropa o su ropa de casa, la Bernette convence con su extraordinaria calidad de punto. Nuestro manual le explica paso a paso los secretos de la costura overlock. Pruebelo Ud. misma.

Le deseamos buen divertimento con la costura overlock.

Si esta máquina se vende en otra región lingüística entonces pida Ud. a su importador nacional o al representante BERNINA un manual de instrucciones en el idioma correspondiente.

|   |    |                                       |        |                                  |    |
|---|----|---------------------------------------|--------|----------------------------------|----|
| Safety instructions .....                 | 1  | • Upper and lower looper .....        | 16, 17 | • Replacing the bulb .....       | 32 |
| Contents .....                            | 5  | • Right and left needles .....        | 18, 19 | • Cleaning and lubricating ..... | 32 |
| Details of the machine .....              | 7  | Trial sewing                          |        | Trouble shooting guide .....     | 33 |
| • Accessories .....                       | 8  | • Sewing test .....                   | 20     | Technical data .....             | 33 |
| Preparing the machine                     |    | • Thread tension .....                | 21     | Optional accessories .....       | 37 |
| • Foot control .....                      | 9  | • Adjusting tensions .....            | 21     |                                  |    |
| • Thread stand .....                      | 9  | Adjustments and settings              |        |                                  |    |
| • Thread, cones, spools .....             | 10 | • Stitch length .....                 | 22     |                                  |    |
| Using the machine                         |    | • Cutting width .....                 | 22     |                                  |    |
| • Main switch .....                       | 11 | • Differential feed .....             | 23     |                                  |    |
| • Presser foot lifter .....               | 11 | • Gathering .....                     | 24     |                                  |    |
| • Changing the presser foot .....         | 12 | • Upper looper converter .....        | 25     |                                  |    |
| • Looper cover .....                      | 12 | • Roll hemming .....                  | 25     |                                  |    |
| • Cloth plate .....                       | 13 | • Presser foot pressure .....         | 26     |                                  |    |
| • Handwheel .....                         | 13 | Practical sewing                      |        |                                  |    |
| • Raising the upper knife .....           | 13 | • Thread breakage .....               | 26     |                                  |    |
| • Inserting the needles .....             | 14 | • Unpicking seams .....               | 26     |                                  |    |
| • Needles and machine .....               | 14 | Stitch chart .....                    | 27     |                                  |    |
| Threading                                 |    | Maintenance                           |        |                                  |    |
| • Preparation .....                       | 15 | • Replacing the knives .....          | 31     |                                  |    |
| Normas de seguridad .....                 | 2  |                                       |        |                                  |    |
| Indice .....                              | 5  | • Lanzadera superior/inferior .....   | 16, 17 | • Cambio de la bombilla .....    | 32 |
| Detalles de la máquina .....              | 7  | • Agujas derechas/izquierdas .....    | 18, 19 | • Limpieza y engrase .....       | 32 |
| • Accesorios .....                        | 8  | Costura de prueba                     |        | Ayuda en caso de averías .....   | 34 |
| Preparación de la máquina                 |    | • Costura de prueba .....             | 20     | Datos técnicos .....             | 34 |
| • Pedal de mando .....                    | 9  | • Tensión del hilo .....              | 21     | Accesorio especial .....         | 37 |
| • Guía-hilo .....                         | 9  | • Adaptar la tensión del hilo .....   | 21     |                                  |    |
| • Bobinas .....                           | 10 | Regulación y manejo                   |        |                                  |    |
| Puesta en marcha                          |    | • Largo del punto .....               | 22     |                                  |    |
| • Interruptor principal y de la luz ..... | 11 | • Ancho del punto .....               | 22     |                                  |    |
| • Palanca alza-prensatejas .....          | 11 | • Transporte diferencial .....        | 23     |                                  |    |
| • Cambio del pie prensatejas .....        | 12 | • Fruncimiento .....                  | 24     |                                  |    |
| • Tapa de la lanzadera .....              | 12 | • Transformador lanzadera ciega ..... | 25     |                                  |    |
| • Tapa de la mesa de trabajo .....        | 13 | • Doblado enrollado .....             | 25     |                                  |    |
| • Volante .....                           | 13 | • Presión del pie prensatejas .....   | 26     |                                  |    |
| • Subir la cuchilla superior .....        | 13 | Costura práctica                      |        |                                  |    |
| • Colocación de las agujas .....          | 14 | • El hilo se rompe .....              | 26     |                                  |    |
| • Agujas y máquina .....                  | 14 | • Abrir puntos .....                  | 26     |                                  |    |
| Enhebrado                                 |    | Tabla de puntos .....                 | 28     |                                  |    |
| • Preparación .....                       | 15 | Mantenimiento                         |        |                                  |    |
|   |    | • Cambio de las cuchillas .....       | 31     |                                  |    |

# Inhalt

## Chère cliente

### Liebe Kundin

Wir gratulieren Ihnen zum Kauf Ihrer Bernette 800 D.

Die Bernette 800 D ist eine vielseitige Overlockmaschine. Sie schneidet, versäubert und näht in einem Arbeitsgang und verleiht Ihrer selbstgeschneiderten Garderobe ein professionelles Aussehen.

Die 2/3/4-Faden 800 D ist besonders für die Verarbeitung von Strick- und Maschenware geeignet. Ob an Kleidung oder Heimtextilien, die Bernette überzeugt mit ihrer hervorragenden Stichqualität. Unser Anleitungsbuch führt Sie schrittweise in die Geheimnisse des Overlocknähens ein. Überzeugen Sie sich selbst.

Wir wünschen Ihnen viel Spass beim Overlocknähen.

Sollte diese Maschine in ein anderes Sprachgebiet verkauft werden, wenden Sie beim nationalen Importeur oder BERNINA-Händler eine Bedienungsanleitung in der entsprechenden Sprache an.

### Chère cliente

Vous venez de faire l'acquisition d'une Bernette 800 D.

La Bernette 800 D est une surjeteuse à usages multiples. Elle coupe, surfile et coud en une seule opération et donne, à la garde-robe que vous confectionnerez vous-même, une touche professionnelle.

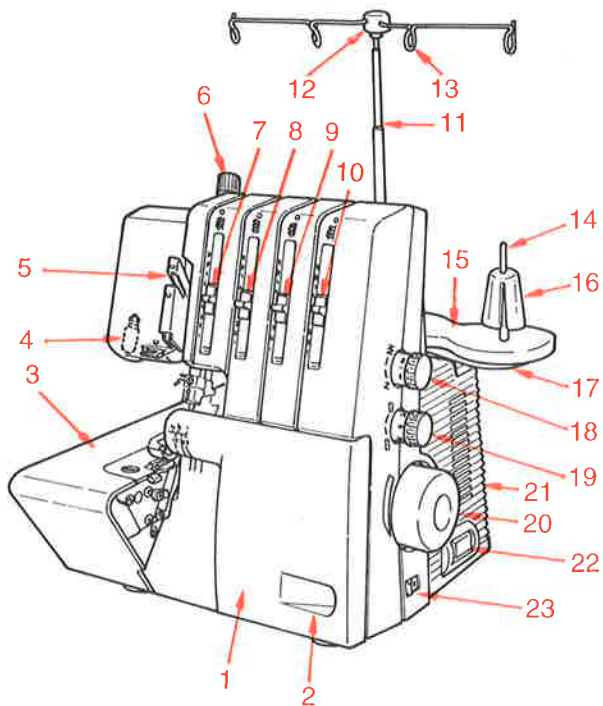
La Bernette 800 D, à 2 / 3 / 4 fils est appropriée plus particulièrement pour travailler les tissus à mailles et les tricots. Que ce soit sur des vêtements ou sur des textiles d'ameublement, cette surjeteuse se distingue par la qualité convaincante de ses points. Notre guide vous conduit pas à pas à travers les secrets de cette Bernette comme vous pourrez vous en convaincre.

Nous vous souhaitons bien du plaisir avec votre nouvelle surjeteuse.

Si cette machine est vendue dans une autre région linguistique, demandez à l'importateur national ou à l'agent BERNINA, un manuel d'instructions dans la langue correspondante.

|                                     |    |   |       |                                   |    |
|-------------------------------------|----|---|-------|-----------------------------------|----|
| Sicherheitsvorschriften .....       | 3  | • Ober/Untergreifer .....                   | 16,17 | • Glühlampe ersetzen .....        | 32 |
| Inhalt .....                        | 6  | • Rechte/Linke Nadeln .....                 | 18,19 | • Reinigen und Ölen .....         | 32 |
| Details der Maschine .....          | 7  | Nähprobe                                    |       | Hilfe bei Störung .....           | 35 |
| Maschinenzubehör .....              | 8  | • Nähprobe .....                            | 20    | Technische Daten .....            | 35 |
| Maschine bereitstellen              |    | • Fadenspannung .....                       | 21    | Sonderzubehör .....               | 37 |
| Fussanlasser anschliessen .....     | 9  | • Fadenspannungen anpassen .....            | 21    |                                   |    |
| Fadenführung .....                  | 9  | Einstellen und Bedienen                     |       |                                   |    |
| Fadenspulen .....                   | 10 | • Stichlänge .....                          | 22    |                                   |    |
| Probetriebnahme                     |    | • Nahtbreite .....                          | 22    |                                   |    |
| Haupt- und Licht schalter .....     | 11 | • Differentialtransport .....               | 23    |                                   |    |
| Nähfusslifterhebel .....            | 11 | • Einreihen .....                           | 24    |                                   |    |
| Nähfuss auswechseln .....           | 12 | • Obergreiferabdeckung .....                | 25    |                                   |    |
| Greiferdeckel .....                 | 12 | • Rollsäumen .....                          | 25    |                                   |    |
| Stoffauflagedeckel .....            | 13 | • Nähfussdruck .....                        | 26    |                                   |    |
| Handrad .....                       | 13 | Praktisches Nähen                           |       |                                   |    |
| Obermesser hochstellen .....        | 13 | • Fadenreissen .....                        | 26    |                                   |    |
| Nadel einsetzen .....               | 14 | • Stiche auftrennen .....                   | 26    |                                   |    |
| Nadeln und Maschine .....           | 14 | Stichübersicht .....                        | 29    |                                   |    |
| Infädeln                            |    | Wartung                                     |       |                                   |    |
| Vorbereitung .....                  | 15 | • Messer wechseln .....                     | 31    |                                   |    |
|                                     |    |   |       |                                   |    |
| Prescriptions de sécurité/tab ..... | 4  | • Fil de boucleur supérieur / inférieur ... | 16,17 | Entretien                         |    |
| Table des matières .....            | 6  | • Fil d'aiguille de droite / gauche .....   | 18,19 | • Remplacer les couteaux .....    | 31 |
| Détails de la machine .....         | 7  | Echantillon de couture                      |       | • Remplacer l'ampoule .....       | 32 |
| Accessoire pour la machine .....    | 8  | • Echantillon d'essai .....                 | 20    | • Nettoyer et huiler .....        | 32 |
| Réparation de la machine            |    | • Tension de fil .....                      | 21    | Eliminer les défauts .....        | 36 |
| Branchement de la pédale .....      | 9  | • Adopter la tension de fil .....           | 21    | Caractéristiques techniques ..... | 36 |
| Support de broches à bobines .....  | 9  | Réglage et utilisation                      |       | Accessoires spéciaux .....        | 37 |
| Bobines de fil .....                | 10 | • Longueur de point .....                   | 22    |                                   |    |
| Mise en service                     |    | • Position des couteaux .....               | 22    |                                   |    |
| Interrupteur principal .....        | 11 | • Mécanisme d'avance                        |       |                                   |    |
| Élévateur du pied-de-biche .....    | 11 | à différentiel .....                        | 23    |                                   |    |
| Changement du pied-de-biche .....   | 12 | • Fronces .....                             | 24    |                                   |    |
| Couvercle du boucleur .....         | 12 | • Recouvrement du boucleur                  |       |                                   |    |
| Plateau-box .....                   | 13 | supérieur .....                             | 25    |                                   |    |
| Relever le couteau supérieur .....  | 13 | • Roulotteur .....                          | 25    |                                   |    |
| Volant .....                        | 13 | • Pression du pied-de-biche .....           | 26    |                                   |    |
| Mise en place des aiguilles .....   | 14 | Applications pratiques                      |       |                                   |    |
| Aiguilles et machine .....          | 14 | • Cassure du fil                            |       |                                   |    |
| Enfilage                            |    | • Découdre une couture                      |       |                                   |    |
| Préparation .....                   | 15 | Récapitulation des points .....             | 30    |                                   |    |

# Details of the machine / Detalles de la máquina Details der Maschine / Détails de la machine



## Details of the machine

1. Looper cover with built in knife guard
2. Looper cover opening indent
3. Cloth plate
4. Sewing light
5. Thread take-up cover
6. Foot pressure adjusting screw
7. Left needle thread tension lever
8. Right needle thread tension lever
9. Upper looper thread tension lever
10. Lower looper thread tension lever
11. Retractable support rod
12. Thread guide support
13. Open thread guide
14. Spool holder pin
15. Foam pad
16. Anti-vibration cone
17. Thread stand
18. Stitch length adjustment dial
19. Differential feed adjustment dial
20. Handwheel
21. Rear cover
22. Machine socket
23. Power/Light switch

## Detalles de la máquina

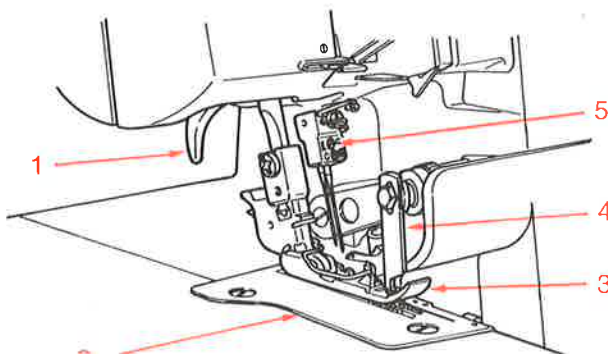
1. Tapa de la lanzadera con protección de la cuchilla integrada
2. Guía para abrir la tapa de la lanzadera
3. Tapa de la mesa de trabajo
4. Luz
5. Protección tensor de hilo
6. Tornillo de ajuste de la presión del pie prensatelas
7. Corredera izquierda para la tensión del hilo de la aguja
8. Corredera derecha para la tensión del hilo de la aguja
9. Corredera para la tensión del hilo de la lanzadera superior
10. Corredera para la tensión del hilo de la lanzadera inferior
11. Soporte telescópico del guía-hilo
12. Guía-hilo
13. Guía-hilo abierto
14. Espiga para la bobina
15. Base de material esponjado
16. Cono antivibrador
17. Porta-bobinas
18. Botón regulador del largo del punto
19. Botón regulador del transporte diferencial
20. Volante
21. Tapa posterior
22. Enchufe para la red eléctrica
23. Interruptor principal y de la luz

## Details der Maschine

1. Greiferdeckel mit integrierter Messerabdeckung
2. Führung zum Öffnen des Greiferdeckels
3. Stoffauflagedeckel
4. Nählicht
5. Fadenhebel-Abdeckung
6. Nähfußdruck-Regulierschraube
7. Linker Nadelfadenspannungsschieber
8. Rechter Nadelfadenspannungsschieber
9. Obergreifer Fadenspannungsschieber
10. Untergreifer Fadenspannungsschieber
11. Ausziehbarer Fadenführungsstab
12. Fadenführungsaufsatz
13. Offene Fadenführung
14. Spulhalterstift
15. Schaumstoffauflage
16. Vibrationshemmer
17. Garnrollenständer
18. Wählknopf für Stichlänge
19. Wählknopf für Differentialtransport
20. Handrad
21. Hintere Maschinenabdeckung
22. Maschinensteckdose
23. Haupt- und Lichtschalter

## Détails de la machine

1. Couvercle du boucleur avec recouvrement du couteau intégré
2. Guide pour l'ouverture du couvercle du boucleur
3. Plateau-box
4. Eclairage
5. Capot du tendeur de fil
6. Vis de réglage pour la pression du pied
7. Levier de gauche pour tension du fil d'aiguille
8. Levier de droite pour tension du fil d'aiguille
9. Levier pour tension de fil du boucleur supérieur
10. Levier pour tension de fil du boucleur inférieur
11. Support de guide-fil télescopique
12. Garniture de guidage
13. Guide-fil ouvert
14. Broche à bobine
15. Socle en mousse
16. Antivibreur
17. Support de broches à bobines
18. Sélecteur pour la longueur de point
19. Sélecteur pour l'avance différentielle
20. Volant
21. Capot arrière de la machine
22. Prise de la machine
23. Interrupteur principal



## Details of the machine

1. Presser foot lifter
2. Stitch plate
3. Presser foot
4. Upper knife
5. Needle clamp

## Details der Maschine

1. Nähfußlifterhebel
2. Stichplatte
3. Nähfuß
4. Obermesser
5. Nadelhalter

## Detalles de la máquina

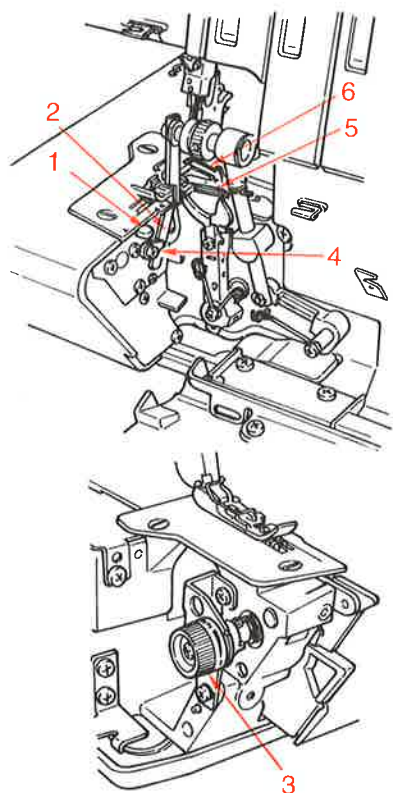
1. Palanca alza-prensateles
2. Placa-aguja
3. Pie prensateles
4. Cuchilla superior
5. Sujeta-agujas

## Détails de la machine

1. Lifter du pied-de-biche
2. Plaque à aiguille
3. Pied-de-biche
4. Couteau supérieur
5. Porte-aiguille



# Details of the machine / Detalles de la máquina Details der Maschine / Détails de la machine



## View with looper cover open

1. Selection lever for overlocking or rollhemming
2. Lower knife
3. Cutting width adjustment dial
4. Lower knife set screw
5. Lower looper
6. Upper looper

## Vista con la tapa de la lanzadera abierta

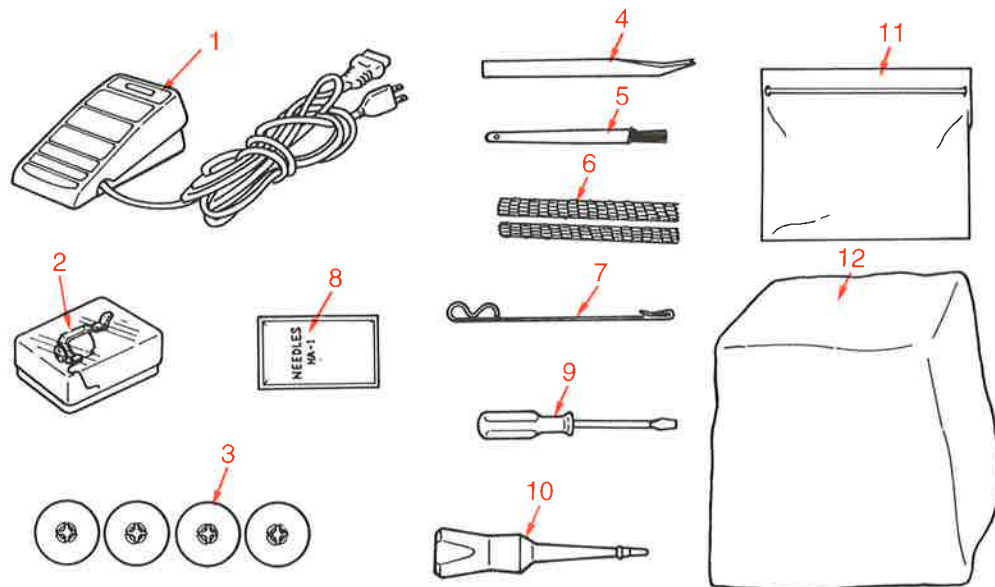
1. Palanca selectora del punto para overlock o dobladillo enrollado
2. Cuchilla inferior
3. Botón regulador para la posición de la cuchilla
4. Tornillo de fijación de la cuchilla inferior
5. Lanzadera inferior
6. Lanzadera superior

## Ansicht bei geöffnetem Greiferdeckel

1. Stichwahlhebel für Overlocken oder Rollsäumen
2. Untermesser
3. Wählknopf für Messerposition
4. Stellschraube für unteres Messer
5. Untergreifer
6. Obergreifer

## Vue intérieure, couvercle du boucleur ouvert

1. Levier sélecteur pour exécuter des surjets ou des ourlets roulés
2. Couteau inférieur
3. Sélecteur pour position du couteau
4. Vis de réglage pour couteau inférieur
5. Boucleur inférieur
6. Boucleur supérieur



## Accessories

1. Electronic foot control
2. Upper looper converter
3. Spool caps
4. Tweezers
5. Cleaning brush/Needle inserter
6. Nets
7. Looper threader
8. Needle set 130/705(HAx1)
9. Small screwdriver
10. Oiler
11. Accessory bag
12. Dust cover

## Accesorios

1. Pedal de mando electrónico
2. Transformador lanzadera ciega (= cubierta de la lanzadera superior)
3. Arandelas guía-hilo
4. Pinzas
5. Pincel/coloca-agujas
6. Redes
7. Enhebrador lanzadera
8. Juego de agujas 130/705 (HAX1)
9. Destornillador pequeño
10. Aceitera
11. Bolsa de accesorios
12. Funda contra el polvo

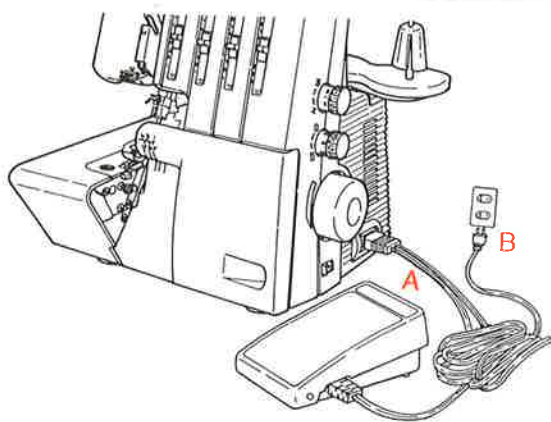
## Zubehöre

1. Elektronischer Fussanlasser
2. Obergreiferabdeckung
3. Garnableiterscheiben
4. Pinzette
5. Pinsel/Nadeleinsetzer
6. Netze
7. Greifereinfädler
8. Nadelset 130/705(HAx1)
9. Kleiner Schraubenzieher
10. Öler
11. Zubehörtasche
12. Staubschutzhülle

## Accessoires

1. Pédale électronique
2. Capot du boucleur supérieur
3. Rondelles de maintien
4. Pincettes
5. Pinceau / Enfile-aiguille
6. Filet
7. Enfile-boucleur
8. Jeu d'aiguilles 130/705(HAx1)
9. Petit tournevis
10. Huileur
11. Pochette pour accessoires
12. Housse de protection

# Preparing the machine / Preparación de la máquina Maschine bereitstellen / Préparation de la machine



## Attaching the foot control

Plug foot control into the machine socket (A) and then into the main socket (B). The foot control regulates the sewing speed. The sewing speed can be adjusted by increasing or decreasing the pressure on the foot control.

## Conexión del pedal de mando

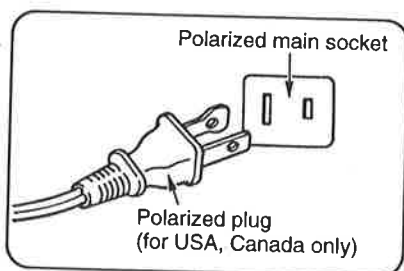
Enchufar el pedal de mando en la máquina de coser (A) y seguidamente enchufar el enchufe en la red eléctrica (B).  
Apretando más o menos el pedal de mando puede regularse la velocidad de la costura.

## Fussanlasser anschliessen

Fussanlasser in Nähmaschinensteckdose stecken (A) und anschliessend den Netzstecker mit der Netzsteckdose (B) verbinden. Durch mehr oder weniger Druck auf die Trittpläche des Fussanlassers kann die Nähgeschwindigkeit verändert werden.

## Branchement de la pédale de commande

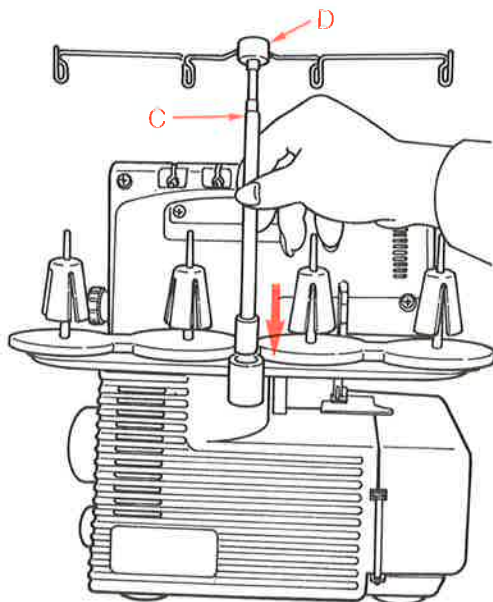
Brancher la pédale dans la prise de la machine à coudre (A), puis relier la prise au réseau (B). La vitesse de couture peut être modifiée en appuyant plus ou moins sur la pédale de commande.



## ⚠ "WARNING"!

This appliance has a polarised plug (one blade wider than the other). To reduce the risk of electrical shock, this plug is intended to fit into a polarised main socket only one way. If the plug does not fit fully in the polarised main socket, reverse the plug. If it still does not fit, contact a qualified electrician to install the proper polarised main socket. Do not modify the plug in any way. (for USA, Canada only).

\* For the Bernette 800 D use only the foot control model YC-482 (USA, Canada), YC-483N (220-240V).



## Thread stand

Push the support rod firmly into the socket on the back of the machine. Raise the support rod (C) fully, turning slightly until the position catches engage. Position the thread guide (D) on the thread stand so that the arrow is to the front.

## Guía-hilo

Estirar completamente el soporte telescópico del guía-hilo y girarlo ligeramente hasta que se enganche en la posición correspondiente (C). Insertar el guía-hilo en el soporte telescópico (D) de manera que la flecha mire hacia adelante.

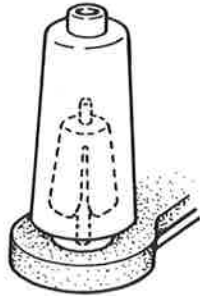
## Garnrollenständer

Den Fadenführungsstab bis zum Anschlag ausziehen, drehen, bis er bei den entsprechenden Positionen einrastet (C). Die Fadenführung auf den Fadenführungsstab (D) stecken, so dass der Pfeil nach vorne zeigt.

## Support de broches à bobines

Retirer le support de guide-fil jusqu'en butée, tourner jusqu'à ce qu'il s'encliquette dans la position correspondante (C). Embrocher le guide-fil sur le support de guide-fil (D) de sorte que la flèche soit orientée vers l'avant.

# Preparing the machine / Preparación de la máquina Maschine bereitstellen / Préparation de la machine



## Thread / cones / spools

The anti-vibration cone should be used with the wider edge at the bottom on the spool holder pin when sewing with cones.

## Colocación de las bobinas

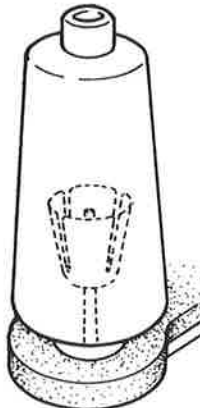
Para los conos normales colocar los antivibradores en las espigas con la parte ancha hacia abajo.

## Fadenspulen aufsetzen

Für normale Fadenspulen die Vibrationshemmer mit breiter Seite nach unten auf die Spulenhalterstifte stecken.

## Mise en place des bobines de fil

Si vous utilisez des cônes normaux, installez les antivibreurs sur les broches en veillant à ce que leur côté large se trouve en bas.



## Large spools

If large industrial spools are used, position the anti-vibration cone upside down on the spool holder pin, i.e. with the wider edge at the top.

## Bobinas grandes

Para los conos grandes, colocar los antivibradores al revés, es decir la parte ancha hacia arriba.

## Grosse Spulen

Werden grosse Industriespulen verwendet, die Vibrationshemmer umgekehrt, das heisst, mit breiter Seite nach oben auf die Spulenhalterstifte stecken.

## Grandes bobines

Si vous vous servez de grandes bobines industrielles, installez les antivibreurs sur les broches dans le sens opposé, c'est-à-dire en plaçant le côté large en haut.



## Household spools

Remove the anti-vibration cones. Place spools on spool holder pins and push the spool caps on with the rounded side downwards.

## Bobinas domésticas

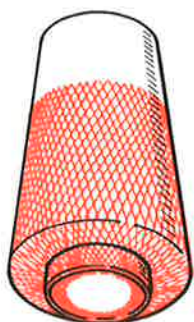
Para las bobinas corrientes quitar los antivibradores. Colocar las bobinas y fijarlas con las arandelas guía-hilo, el borde redondeado mirando hacia abajo.

## Haushaltspulen

Für Fäden auf Haushaltspulen die Vibrationshemmer entfernen, Fadenspulen aufstecken. Anschliessend die Garnableiterscheiben mit gerundeter Aussenkante nach unten auf die Spulenhalterstifte stecken.

## Bobines de ménage

En cas d'utilisation de bobines de ménage, les antivibreurs doivent être retirés. Installez les bobines, puis posez les rondelles de maintien sur les broches. Le bord extérieur arrondi des rondelles doit être dirigé vers le bas.



## Thread nets

If the threads slip and gets twisted, cover the spools of upper and lower looper with the nets supplied in the accessory bag.

## Redes para el hilo

Si se usan hilos finos que se desenrollan fácilmente, entonces asegurar el hilo usando las redes que se encuentran en la bolsa de accesorios.

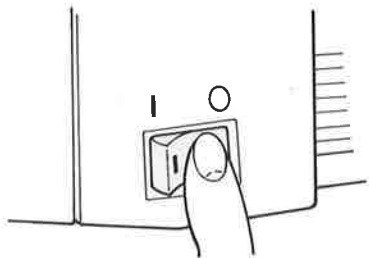
## Fadennetze

Für feine Fäden, die leicht von der Kone fallen, die Spulen des oberen und unteren Greiferfadens mit den Netzen aus der Zubehörtasche überziehen.

## Filets pour le fil

Pour des fils fins qui se déroulent facilement du cône, il faut recouvrir les bobines du fil de boucleur supérieur et inférieur avec un filet inclus dans la pochette d'accessoires.

# Using the machine / Puesta en marcha Inbetriebnahme / Mise en service machine



## Power/light switch

The power/light switch is conveniently placed on the handwheel side of the machine in front of the socket.

O = Off

I = On with light

## Interruptor principal y de la luz

El interruptor principal y de la luz se encuentra en la parte del volante.

O = desconectado

I = conectado con luz

## Haupt- und Lichtschalter

Der Haupt-und Lichtschalter ist übersichtlich auf der Handrad Seite vor der Maschinensteckdose plaziert.

O = Aus

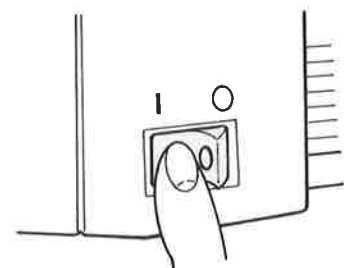
I = Ein mit Nählicht

## Interrupteur principal

L'interrupteur principal et de lampe figure en bonne place du côté du volant, devant la prise:

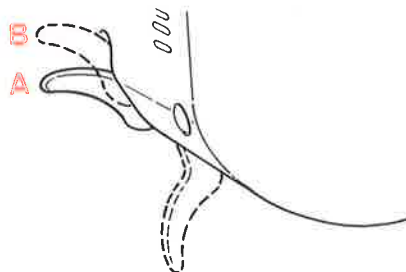
O = Position arrêt

I = SOUS TENSION, lampe allumée



## Two step presser foot

To raise the presser foot, lift the presser foot lever on the rear of the machine, until it engages (A). It can be raised again to the maximum height and held in this position to provide more space between presser foot and stitch plate.(B). Note: When the presser foot is raised, all the tensions are released making it easier to thread the machine.



## Palanca alza-prensateles con dos escalas

Para levantar el pie prensateles, subir la palanca hacia arriba hasta que se detenga (A). Subiendo la palanca hasta arriba del todo se aumenta la separación entre la placa-aguja y el prensateles (B). Indicación: Cuando el pie prensateles está elevado, todas las tensiones de los hilos quedan flojas para facilitar el enhebrado.

## Zweistufen-Nähfußlifterhebel

Um den Nähfuß hochzustellen, den Nähfußlifterhebel nach oben bewegen, bis er ansteht (A). Wird der Hebel ganz nach oben gedrückt, vergrößert sich der Abstand zwischen Stichplatte und Nähfuß (B).Hinweise: Wenn der Nähfuß angehoben ist, sind alle Fadenspannungen gelöst. Das Einfädeln wird dadurch erleichtert.

## Élévateur de pied-de-biche à deux positions

Pour relever le pied-de-biche, actionner le levier de l'élévateur vers le haut, jusqu'à ce qu'il reste en position (A). Lorsque le levier est placé dans sa position la plus haute, ceci a pour effet d'augmenter la distance entre la plaque à aiguille et le pied-de-biche (B).

Indications: lorsque le pied-de-biche est relevé, toutes les tensions de fil sont libérées. Ainsi, l'enfilage est facilité.

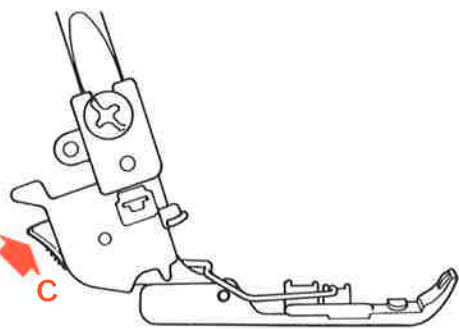
# Using the machine / Puesta en marcha Inbetriebnahme / Mise en service machine

## Changing the presser foot

⚠ • Switch the machine off (Power switch to "0").

- Raise the presser foot.
- Turn the handwheel towards you until needles are fully raised.

Press the catch (C) to release the presser foot from the clamp. Raise the presser foot to the highest position (B) and remove the presser foot to the left. To attach the presser foot, place it under the shaft. The groove in the shaft should line up exactly with the presser foot pin (D). Lower the shank and the presser foot will engage automatically.

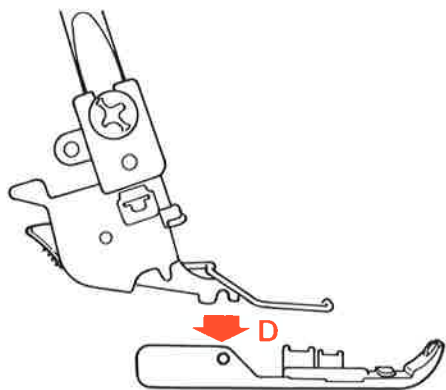


## Cambio del pie prensatelas

⚠ • Desenchufar la máquina ! Interruptor principal a "0".

- Subir el pie prensatelas.
- Girar el volante hacia adelante y situar las agujas en su posición más alta.

Apretar la palanca (C). El pie prensatelas se desengancha de su sujeción. Subir la palanca alza-prensatelas hasta arriba del todo (B) y sacar el pie prensatelas por la izquierda. Para enganchar el pie, situarlo debajo del vástago de manera que la ranura del vástago quede exactamente sobre el perno del pie (D). Bajar el vástago, el pie se engancha automáticamente.



## Nähfuß auswechseln

⚠ • Maschine ausschalten, Hauptschalter auf "0" stellen.

- Nähfuß hochstellen.
- Handrad vorwärts drehen und Nadeln in die höchste Stellung bringen.

Auslösehebel (C) drücken. Der Nähfuß löst sich aus seiner Halterung. Den Nähfußlifterhebel ganz nach oben drücken (B) und den Nähfuß nach links wegziehen. Zum Befestigen den Nähfuß unter den Schaft legen. Die Rille des Schaftes soll dazu genau über dem Stift des Nähfußes liegen. (D). Den Schaft senken, der Nähfuß rastet automatisch ein.

## Changement de pied-de-biche

⚠ • Mettre la machine hors circuit, placer l'interrupteur principal sur "0".

- Elever le pied-de-biche.
- Tourner le volant vers l'avant pour amener les aiguilles à leur position la plus haute.

Actionner le levier (C) pour desserrer le pied-de-biche, puis presser sur le levier (B) pour pouvoir enlever le pied en le tirant doucement vers la gauche. Pour fixer le pied-de-biche, commencer à placer celui-ci sous la barre en veillant à ce que la rainure se trouve positionnée juste au-dessus de la broche (D). Abaisser ensuite la barre du pied-de-biche. Ce dernier s'encliquette alors automatiquement.

## Looper cover

To open the looper cover press the indent to the right with your thumb and lower the cover towards you. To close, push it up and press lightly to the right. The cover engages automatically.

⚠ **CAUTION:** Moving parts - to reduce the risk of injury, switch machine off ("0"). Before servicing and when opening looper cover and cloth plate. Close before using!

## Tapa de la lanzadera

Para abrir la tapa de la lanzadera hay que empujarla hacia la derecha y abrirla hacia sí mismo. Para cerrarla, levantarla y empujarla ligeramente hacia la derecha. La tapa de la lanzadera se engancha automáticamente.

⚠ **Atención,** partes móviles! Antes de abrir la tapa de la lanzadera o de la mesa de trabajo, desenchufar la máquina colocando el interruptor principal a "0", de esa manera se evita el riesgo de herirse. Antes de utilizar la máquina cerrar la tapa.

## Greiferdeckel

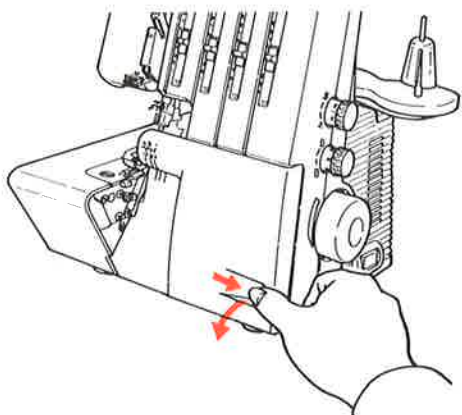
Zum Öffnen den Greiferdeckel an der Einbuchtung mit dem Daumen nach rechts drücken und den Deckel nach vorne klappen. Zum Schliessen den Deckel hochklappen und leicht nach rechts drücken. Der Greiferdeckel rastet dann automatisch ein.

⚠ **Vorsicht:** Bewegliche Teile! Um die Gefahr von Verletzungen zu vermeiden, Hauptschalter auf "0" stellen, bevor Arbeiten im Bereich des geöffneten Greifer- oder Stoffauflagedeckels ausgeführt werden. Vor Gebrauch alle Deckel schliessen!

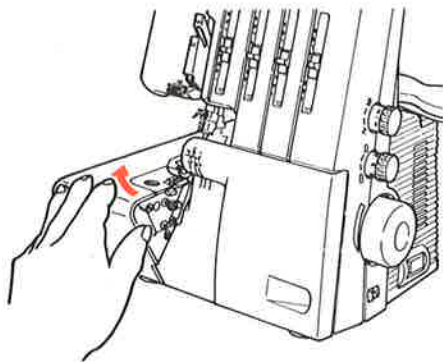
## Couvercle des boucleurs

Pour ouvrir le couvercle du boucleur, presser l'échancrure vers la droite avec le pouce, puis rabattre le couvercle vers l'avant. Pour fermer, relever le couvercle et presser légèrement à droite. Le couvercle des boucleurs s'encliquette alors automatiquement.

⚠ **Prudence:** Pièces en mouvement - Pour ne pas risquer de vous blesser, mettez la machine hors tension ("0") avant toute opération d'entretien et lorsque vous ouvrez le couvercle du boucleur ou le plateau-box. Refermer tous les couvercles avant l'utilisation!



# Using the machine / Puesta en marcha Inbetriebnahme / Mise en service machine



## Cloth plate cover

Opening and closing the cloth plate:

Opening: Push the cloth plate to the left.

Closing: Push the cloth plate to the right.

## Tapa de la mesa de trabajo

Abrir y cerrar la tapa de la mesa de trabajo:

Abrir: empujar la tapa de la mesa de trabajo hacia la izquierda.

Cerrar: empujar la tapa de la mesa de trabajo hacia la derecha.

## Stoffauflagedeckel

Öffnen und schliessen des Stoffauflagedeckels:

Öffnen: Den Stoffauflagedeckel nach links schieben.

Schliessen: Den Stoffauflagedeckel nach rechts schieben.

## Plateau-box

Ouvrir: Pousser vers la gauche.

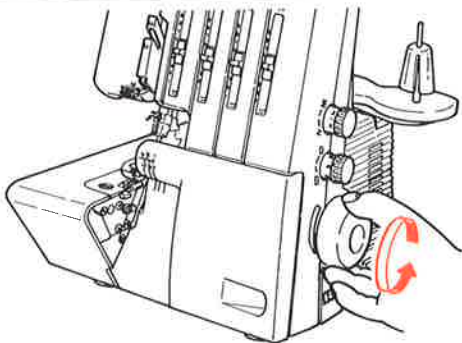
Fermer: Pousser vers la droite.

**CAUTION:** Moving parts - to reduce the risk of injury, switch machine off ("O"). Before servicing and when opening looper cover and cloth plate. Close before using!

**Atención,** partes móviles - Antes de abrir la tapa de la lanzadera o de la mesa de trabajo, desenchufar la máquina colocando el interruptor principal a "O", de esa manera se evita el riesgo de herirse. Antes de utilizar la máquina cerrar la tapa.

**Vorsicht:** Bewegliche Teile! Um die Gefahr von Verletzungen zu vermeiden, Hauptschalter auf "O" stellen, bevor Arbeiten im Bereich des geöffneten Greifer- oder Stoffauflagedeckels ausgeführt werden. Vor Gebrauch alle Deckel schliessen!

**Prudence:** Pièces en mouvement - Pour ne pas risquer de vous blesser, mettez la machine hors tension ("O") avant toute opération d'entretien et lorsque vous ouvrez le couvercle du boucleur ou le plateau-box. Refermer tous les couvercles avant l'utilisation!



## Handwheel

The handwheel turns forward, i. e. in the same direction as on a household sewing machine.

## Volante

El volante se gira en el sentido contrario de las agujas del reloj, igual como en una máquina de coser.

## Handrad

Das Handrad dreht sich im Gegenuhrzeigersinn, gleich wie bei einer Haushaltsnämaschine.

## Volant

Le volant se tourne dans le sens inverse des aiguilles d'une montre (exactement comme sur une machine familiale).

## Raising the upper knife

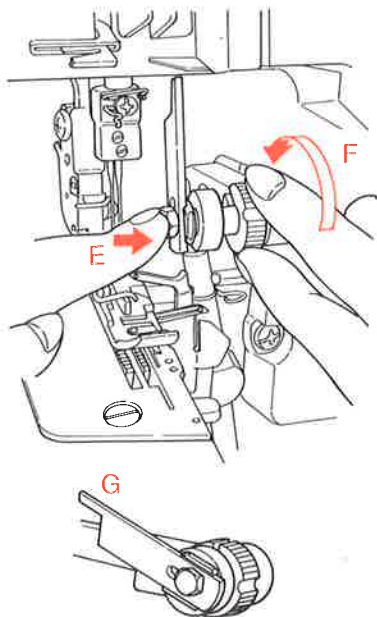
• Switch the machine off (Power switch to "O").

• Disconnect machine from electricity supply.

• Turn the handwheel towards you until needles are fully raised.

• Open the looper cover.

Press the upper knife holder (E) to the right. Turn the knob clockwise (F) until the knife engages into position as illustrated (G).



## Subir la cuchilla superior

• Desenchufar la máquina ! Interruptor principal a "O".

• Sacar el enchufe de la red eléctrica.

• Girar el volante hacia adelante hasta que las agujas estén en su posición más alta.

• Abrir la tapa de la lanzadera.

• Apretar hacia la derecha del todo el soporte de la cuchilla (E) y girar el botón giratorio en el sentido de las agujas del reloj (F) hasta que la cuchilla se encaje en la posición indicada.

## Obermesser hochstellen

• Maschine ausschalten, Hauptschalter auf "O" stellen.

• Netzstecker herausziehen.

• Handrad vorwärts drehen und Nadeln in die höchste Stellung bringen.

• Greiferdeckel öffnen.

• Den oberen Messerhalter (E) ganz nach rechts drücken und den Drehknopf im Uhrzeigersinn (F) drehen, bis das Messer in der abgebildeten Position einrastet (G).

## Relever le couteau supérieur

• Mettre la machine hors circuit, placer l'interrupteur principal sur "O".

• Séparer la machine du réseau électrique.

• Tourner le volant vers l'avant et amener les aiguilles à leur position la plus haute.

• Ouvrir le couvercle des boucleurs.

• Appuyer le support du couteau supérieur (E) vers la droite, jusqu'en butée. Tourner le bouton (F) dans le sens des aiguilles d'une montre jusqu'à ce que le couteau se trouve arrêté dans la

# Using the machine, Threading / Puesta en marcha, enhebrado Betriebsnahme, Einfädeln / Mise en service, Enfilage

## Inserting needles

Needles can be inserted quickly and easily with the practical cleaning brush and needle inserter (A).

- ⚠ • Switch the machine off (Power switch to "0").
- Disconnect machine from electricity supply. Turn the handwheel towards you until needles are fully raised.
- Lower the presser foot.

Using the small screwdriver, loosen the needle setscrews and remove the needles (B). Place the right hand needle, flat side towards the back, into the hole of the needle inserter and insert the needle as far as possible into the needle clamp. Tighten the setscrew lightly and then insert the left-hand needle in the same way and tighten both setscrews (C).

## Colocación de las agujas

Las agujas pueden colocarse fácilmente utilizando el pincel/coloca-agujas (A).

- ⚠ • Desenchufar la máquina ! Interruptor principal a "0".
- Sacar el enchufe de la red eléctrica. Girar el volante hacia adelante hasta que las agujas estén en su posición más alta.
- Bajar el pie prensatelas.

Alojar los tornillos de fijación con el destornillador pequeño. Sacar las agujas (B). Primero colocar la aguja derecha, la parte plana mirando hacia atrás, en el agujero del coloca-agujas e insertar la aguja en el sujetador-agujas hasta llegar al tope. Apretar un poco el tornillo de fijación derecho. Colocar la aguja izquierda de la misma manera. Al final apretar bien ambos tornillos de fijación (C).

## Nadeln einsetzen

Mit dem praktischen Pinsel und Nadeleinsetzer setzen Sie neue Nadeln in Sekundenschnelle ein. (A).

- ⚠ • Maschine ausschalten, Hauptschalter auf "0" stellen.
- Netzstecker herausziehen. Handrad vorwärts drehen, bis Nadeln in der höchsten Stellung sind.
- Nähfuß senken.

Mit dem kleinen Schraubenzieher die Nadelbefestigungsschrauben lösen. Nadeln entfernen (B). Zuerst die rechte Nadel mit flacher Seite nach hinten in die Führung am Griff des Pinsels einsetzen und die Nadel in den Nadelhalter einführen, bis sie oben ansteht. Die rechte Nadelbefestigungsschraube leicht anziehen. Die linke Nadel genau gleich einsetzen, dann beide Nadelbefestigungsschrauben festziehen (C).

## Mise en place des aiguilles

Le pinceau / enfile-aiguille permet d'insérer facilement de nouvelles aiguilles en un clin d'oeil (A).

- ⚠ • Mettre la machine hors circuit, placer l'interrupteur principal sur "0".
- Séparer la machine du réseau électrique. Tourner le volant vers l'avant pour amener les aiguilles à la position la plus élevée.
- Abaisser le pied-de-biche.

A l'aide du petit tournevis, desserrer la vis de fixation des aiguilles, puis les retirer (B). Insérer l'aiguille de droite dans le trou de guidage du manchon avec le côté plat vers l'arrière et l'introduire le plus haut possible, jusqu'à ce qu'elle bute. Serrer légèrement la vis de fixation de droite et introduire de la même manière l'aiguille de gauche. Puis bien serrer les deux vis de fixation (C).

## Needle and machine

Your Bernette 800 D is equipped with needle system 130/705 H (household sewing machine needles). These should be purchased when replacement needles are required. Use needles no. 70 - 90 on your Bernette 800 D.

## Agujas y máquina

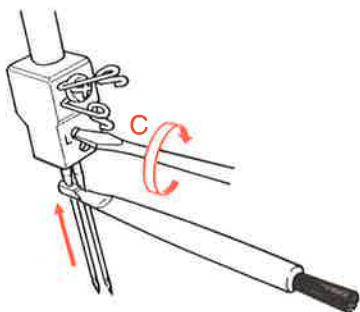
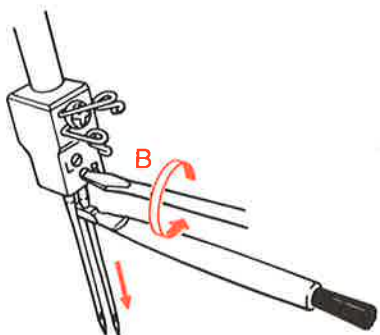
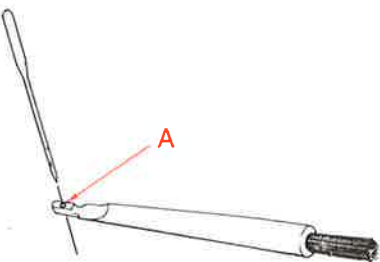
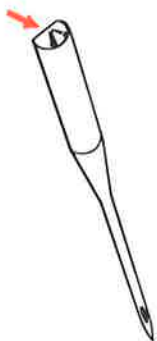
Su Bernette 800 D está dotada con el sistema de agujas 130/705 H (agujas domésticas de máquina de coser). Cuando Ud. compre agujas nuevas para su máquina asegúrese de comprar agujas del sistema 130/705H. Utilice agujas del grosor N° 70 - 90 para su Bernette 800 D.

## Nadel und Maschine

Ihre Bernette 800 D ist mit dem Nadelsystem 130/705 H (Haushaltnähmaschinen-Nadeln) ausgerüstet. Achten Sie deshalb beim Kauf neuer Nadeln unbedingt darauf, dass Sie Nadeln des Systems 130/705 H erhalten. Verwenden Sie Nadeln der Stärke Nr. 70 - 90 für Ihre Bernette 800 D.

## Aiguilles et machine

Votre Bernette 800 D est munie du système d'aiguilles 130/705 H (aiguilles pour machine familiale). Aussi, veuillez absolument prendre garde, lorsque vous achetez de nouvelles aiguilles, de bien recevoir celles du système 130/705 H. Utilisez des aiguilles de grosseur No. 70 - 90 sur votre Bernette 800 D.



# Using the machine, Threading / Puesta en marcha, enhebrado Inbetriebnahme, Einfädeln / Mise en service, Enfilage

## Preparation / Tips

- ⚠ • Switch the machine off (Power switch to "0").
  - Disconnect machine from electricity supply.
  - Support rod with thread guide must be fully raised.
  - Open looper cover and cloth plate.
  - Turn the handwheel towards you until the needles are fully raised.
  - Raise the upper knife.
  - Raise the presser foot. The tension is automatically released.
- Thread the machine carefully and in the correct sequence.  
Invaluable threading aids simplify threading:
- Colored threading illustration.
  - Color coded thread path on the machine.
  - Threading accessories.

## Vorbereiten

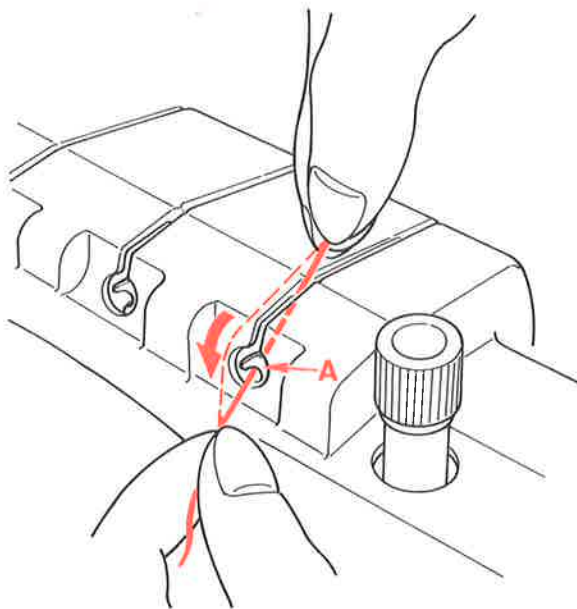
- ⚠ • Maschine ausschalten, Hauptschalter auf "0" stellen.
  - Netzstecker herausziehen.
  - Fadenführungsstab mit Fadenführung vollständig ausziehen.
  - Greifer - und Stoffauflagedeckel öffnen.
  - Das Handrad vorwärts drehen und die Nadeln in die höchste Stellung bringen.
  - Obermesser hochstellen.
  - Den Nähfuß hochstellen, die Fadenspannung ist automatisch gelöst.
- Maschine sorgfältig einfädeln und die Einfädelreihenfolge beachten.  
Folgende Details erleichtern das Einfädeln:
- das farbige Einfädelschema
  - die farbig bezeichneten Einfädelwege an der Maschine
  - das Einfädel - Zubehör

## Preparación

- ⚠ • Desenchufar la máquina ! Interruptor principal a "0".
  - Sacar el enchufe de la red eléctrica.
  - Estirar completamente el soporte telescópico con el guía-hilo.
  - Abrir la tapa de la lanzadera y de la mesa de trabajo.
  - Girar el volante hacia adelante hasta que las agujas estén en su posición más alta.
  - Subir la cuchilla superior.
  - Subir el pie prensatelas, la tensión se afloja automáticamente.
- Enhebrar cuidadosamente la máquina observando la secuencia de enhebrado.  
Los siguientes detalles facilitan el enhebrado:
- el esquema de enhebrado a color
  - las guías de color en la máquina
  - el accesorio para el enhebrado

## Préparation

- ⚠ • Mettre la machine hors circuit, placer l'interrupteur principal sur "0".
  - Séparer la machine du réseau électrique.
  - Dégager complètement le support de guide-fil et le guide-fil.
  - Ouvrir le couvercle du boucleur et le plateau-box.
  - Tourner le volant vers avant et amener les aiguilles dans leur position la plus haute.
  - Relever le couteau supérieur.
  - Relever le pied-de-biche, la tension de fil est libérée automatiquement.
- Enfiler la machine avec le plus grand soin en veillant à effectuer les opérations dans l'ordre indiqué.  
Les détails suivants facilitent l'enfilage:
- le schéma d'enfilage en couleur
  - le cheminement de chaque fil figurant sur la machine
  - les accessoires d'enfilage



## First thread guide on the Machine.

Take the thread with both hands and lay it in the groove. Press the thread down into the 1st guide on the machine until it clicks into place.

## Primera guía del hilo de la máquina.

Coger el hilo con ambas manos y enhebrarlo en la primera guía del hilo. Tirar del hilo ligeramente hacia abajo hasta que haga "clic".

## Erste Maschinenfadenführung.

Mit beiden Händen den Faden in die Faden rille einlegen und in die erste Fadenführung nach unten drücken, bis es klickt.

## Premier enfilage de la machine.

Saisir le fil des deux mains et le poser dans la rainure, puis presser le fil vers le bas dans le premier guide-fil jusqu'à ce qu'il s'encliquette.



# Threading / Enhebrado infäden / Enfilage



## 1. Upper looper thread, blue markings

Place the spool on the spool holder pin as illustrated.

- (1) Bring the thread up from the spool and lay it from back to front into the guide (second from right).
- (2) Take the thread with both hands and lay it in the groove. Press the thread down into the 1st guide on the machine until it clicks into place.
- (3) Slip the thread through the groove.
- (4,5,6,7,8) Thread the guides, blue markings.
- (9) Turn the handwheel until the upper looper is in the position as illustrated. Thread the looper eye.
- (10) Lift the presser foot, place thread underneath and lower the presser foot.

Note:

Do not thread the upper looper when sewing with the upper looper converter.

## 1. Hilo de la lanzadera superior, marcas azules.

Colocar la bobina en el porta-bobinas como en la ilustración.

- (1) Coger el hilo de la bobina y pasarlo de atrás hacia adelante por el guía-hilo (segundo de la derecha).
- (2) Coger el hilo con ambas manos, pasarlo por la ranura del hilo y enhebrarlo en la primera guía del hilo. Tirar del hilo ligeramente hacia abajo hasta que haga "clic".
- (3) Pasar el hilo a lo largo de la ranura.
- (4,5,6,7,8) Pasar el hilo por las guías.
- (9) Girar el volante hasta que la lanzadera superior se encuentre en la posición ilustrada. Enhebrar el ojete de la lanzadera.
- (10) Subir el pie prensatelas y colocar el hilo debajo del pie prensatelas. Bajar el pie prensatelas.

Indicación:

En los puntos que se cosen con el transformador lanzadera ciega no se tiene que enhebrar la lanzadera superior.

## 1. Obergreiferfaden, blaue Markierungen

Fadenspule gemäss Anleitung auf den Spulenhalterstift stecken.

- (1) Faden von der Spule aufnehmen und von hinten nach vorn in die Führung legen (zweite von rechts).
- (2) Mit beiden Händen den Faden in die Faden rille einlegen und in die erste Fadenführung nach unten drücken bis es klickt..
- (3) Faden der Rille entlang führen.
- (4,5,6,7,8) Faden in die Führungen legen.
- (9) Das Handrad drehen, bis sich der Obergreifer in der gezeigten Lage befindet. Greiferöhr einfädeln.
- (10) Nähfuss anheben und den Faden unter den Nähfuss legen. Nähfuss senken.

Hinweis:

Bei Stichen, die mit der Obergreiferabdeckung genäht werden, wird der Obergreifer nicht eingefädelt.

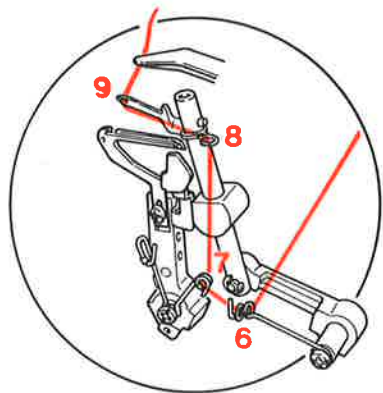
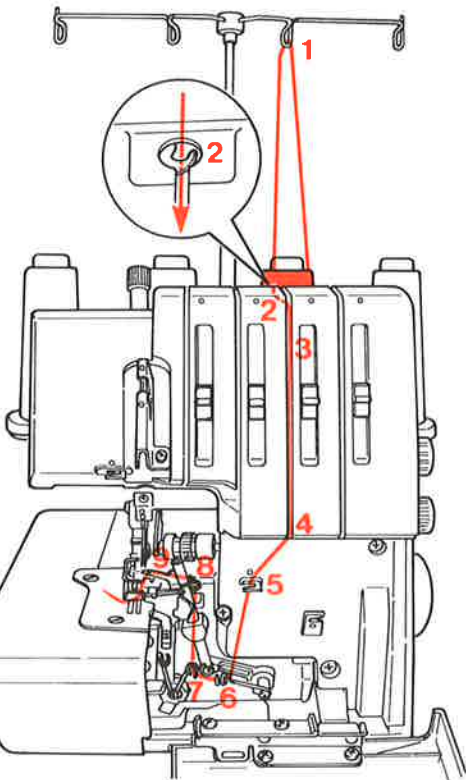
## 1. Fil de boucleur supérieur, repères bleus

Enficher la bobine sur la broche selon illustration.

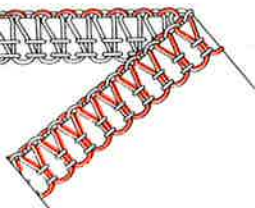
- (1) Prendre du fil à partir de la bobine et le faire passer de l'arrière vers l'avant dans le guide (le deuxième depuis la droite).
- (2) Saisir le fil des deux mains et le poser dans la rainure, puis presser le fil vers le bas dans le premier guide-fil jusqu'à ce qu'il s'encliquette.
- (3) Faire passer le fil le long de la rainure.
- (4,5,6,7,8) Guider le fil en suivant les différents points d'enfilage.
- (9) Tourner le volant et amener le boucleur supérieur dans la position indiquée, puis introduire le fil dans le chas du boucleur.
- (10) Relever le pied-de-biche, faire glisser le fil dessous. Puis rabaïsser le pied-de-biche.

Indication:

Lorsque les points sont cousus en utilisant le recouvrement du boucleur supérieur, il ne faut pas enfiler le boucleur supérieur.



# Threading / Enhebrado infädeln / Enfilage



## 2. Lower looper thread, red markings

Place the spool on the spool holder pin as illustrated.

- (1) Bring the thread up from the spool and lay it from back to front into the guide (right one).
- (2) Take the thread with both hands and lay it in the groove. Press the thread down into the 1st guide on the machine until it clicks into place.
- (3) Slip the thread through the groove.
- (4,5,6,7) Thread the guides.
- (8) Turn the handwheel to bring the looper to its left most position. Make a thread loop with your right hand. Use the looper threader to catch the thread loop from the left and insert the loop from back to front into the slit on the lower looper. Pull and hold the thread to the right. Turn the handwheel to bring the looper to the right side.
- (9) Thread the lower looper eye.
- (10) Place the thread under the presser foot.

Note:

If the lower looper has to be re-threaded, cut both needle threads off at the needle and remove surplus thread from below. Thread the lower looper and then re-thread the needles.

## 2. Hilo de la lanzadera inferior, marcas rojas

Colocar la bobina en el porta-bobinas como en la ilustración.

- (1) Coger el hilo de la bobina y pasarlo de atrás hacia adelante por el guía-hilo (derecha del todo).
- (2) Coger el hilo con ambas manos, pasarlo por la ranura del hilo y enhebrarlo en la primera guía del hilo. Tirar del hilo ligeramente hacia abajo hasta que haga "clic".
- (3) Pasar el hilo a lo largo de la ranura.
- (4,5,6,7) Pasar el hilo por las guías.
- (8) Girar el volante hasta que la lanzadera inferior se sitúe a la izquierda del todo. Con la mano derecha hacer un lazo. Por la izquierda, con el enhebrador de la lanzadera, tirar el lazo hacia la izquierda y colocar el hilo de atrás hacia adelante en la ranura de la lanzadera. Tirar del hilo hacia la derecha. Girar el volante y situar la lanzadera a la derecha del todo.
- (9) Enhebrar el ojete de la lanzadera inferior.
- (10) Colocar el hilo por la izquierda debajo del pie prensatelas.

Indicación:

Si se tiene que enhebrar de nuevo la lanzadera inferior, cortar los hilos de las agujas al lado de los ojetes y quitarlos. Primero enhebrar la lanzadera, después las agujas.

## 2. Unterer Greiferfaden, rote Markierungen

Fadenspule gemäss Anleitung auf den Spulenhalterstift stecken.

- (1) Faden von der Spule aufnehmen und von hinten nach vorn in die Führung legen (ganz rechts).
- (2) Mit beiden Händen den Faden in die Fadenrinne einlegen und in die erste Fadenführung nach unten drücken, bis es klickt.
- (3) Faden der Rinne entlang führen.
- (4,5,6,7) Faden in die Führung legen.
- (8) Handrad drehen und den Untergreifer ganz nach links bringen. Mit der rechten Hand eine Fadenschleife legen. Von links mit dem Greifereinfädler die Schleife nach links ziehen und den Faden von hinten nach vorne in den Greiferschlitz legen. Faden nach rechts ziehen. Handrad drehen und Greifer ganz nach rechts bringen.
- (9) Untergreiferrohr einfädeln.
- (10) Faden nach links unter den Nähfuss legen.

Hinweis:

Muss der untere Greiferfaden neu eingefädelt werden, beide Nadelfäden beim Nadelführ abschneiden und entfernen. Zuerst den Greifer einfädeln, anschliessend die Nadeln.

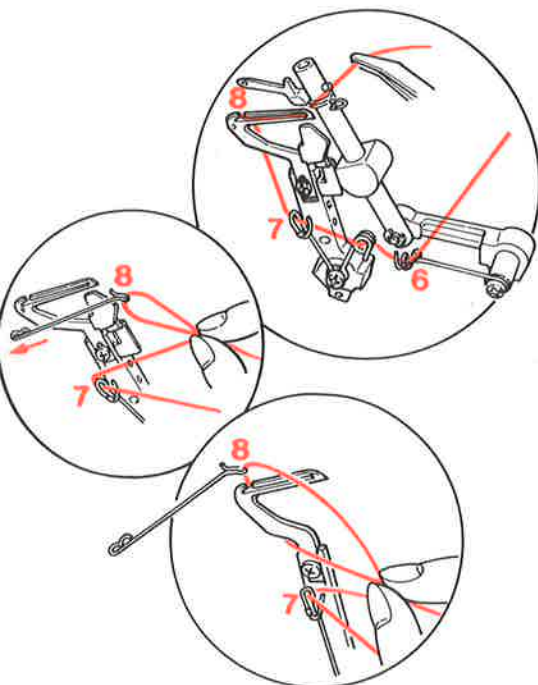
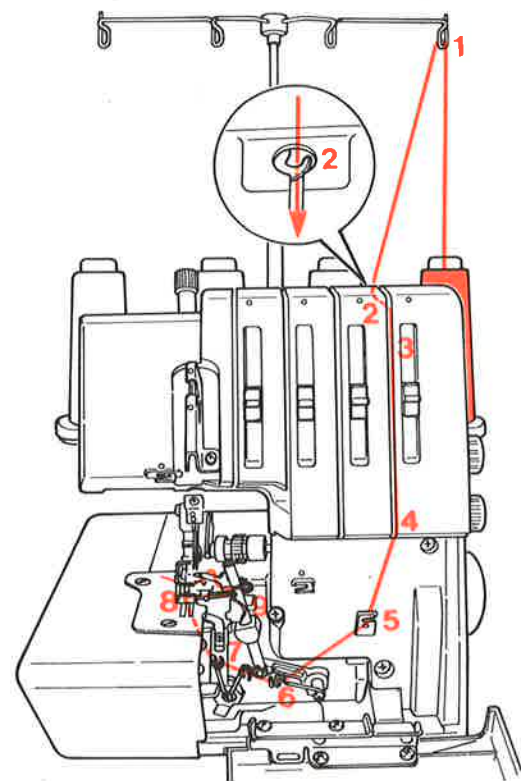
## 2. Fil de boucleur inférieur, repères rouges

Enficher la bobine sur la broche selon illustration.

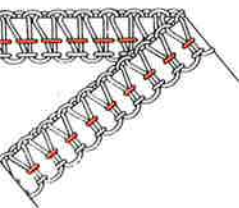
- (1) Prendre du fil à partir de la bobine et le faire passer de l'arrière vers l'avant dans le guide (tout à fait à droite).
- (2) Saisir le fil des deux mains et le poser dans la rainure, puis presser le fil vers le bas dans le premier guide-fil jusqu'à ce qu'il s'encliquette.
- (3) Faire passer le fil le long de la rainure.
- (4,5,6,7) Guider le fil en suivant les différents points d'enfilage.
- (8) Tourner le volant jusqu'à ce que le boucleur inférieur soit dans sa position extrême gauche. Former une boucle de fil avec la main droite. Ramener le fil à l'aide de l'enfile-boucleur et l'introduire de l'arrière vers l'avant dans la fente du boucleur. Tirer sur le fil par la droite et contrôler s'il est bien inséré dans la longue rainure du boucleur inférieur. Tourner le volant et amener le boucleur inférieur dans sa position extrême droite.
- (9) Enfiler le chas du boucleur inférieur.
- (10) Glisser le fil sous le pied-de-biche par la gauche.

Indication:

Si le fil de boucleur inférieur doit être réenfilé, commencer par couper les deux fils d'aiguille au ras du chas. Enfiler d'abord le boucleur inférieur, puis les aiguilles.



# Threading / Enhebrado Infädeln / Enfilage



## 3. Right-hand needle, green markings

Place the spool on the spool holder pin as illustrated.

- (1) Bring the thread up from the spool and lay it from back to front into the guide (second from left)
- (2) Take the thread with both hands and lay it in the groove. Press the thread down into the 1st guide on the machine until it clicks into place.
- (3) Slip the thread through the groove.
- (4,5) Take the thread under the thread guide plate to the left and through the take up.
- (6) Thread the guide.
- (7) Thread the guide on the needle clamp.
- (8) Turn the handwheel towards you until the needles are fully raised. Thread the right hand needle front to back.
- (9) Place the thread under the presser foot.

Note:

If the lower looper has to be re-threaded, cut both needle threads off at the needle and remove surplus thread from below. Thread the lower looper and then re-thread the needles.

## 3. Hilo de la aguja derecha, marcas verdes

Colocar la bobina en el porta-bobinas como en la ilustración.

- (1) Coger el hilo de la bobina y pasarlo de atrás hacia adelante por el guía-hilo (segundo de la izquierda).
- (2) Coger el hilo con ambas manos, pasarlo por la ranura del hilo y enhebrarlo en la primera guía del hilo. Tirar del hilo ligeramente hacia abajo hasta que haga "clic".
- (3) Pasar el hilo a lo largo de la ranura.
- (4,5) Pasar el hilo por debajo de la placa-guía y por el tira-hilo.
- (6) Enhebrar la guía.
- (7) Enhebrar la guía en el porta-agujas.
- (8) Girar el volante hacia adelante hasta que las agujas estén en su posición más alta. Enhebrar la aguja derecha de adelante hacia atrás.
- (9) Colocar el hilo debajo del pie prensatelas.

Indicación:

Si se tiene que enhebrar de nuevo la lanzadera inferior, cortar los hilos de las agujas al lado de los ojetes y quitarlos. Primero enhebrar la lanzadera, después las agujas.

## 3. Rechter Nadelfaden, grüne Markierungen

Fadenspulen gemäss Anleitung auf den Spulenhalterstift stecken.

- (1) Faden von der Spule aufnehmen und von hinten nach vorn in die Führung legen (zweite von links).
- (2) Mit beiden Händen den Faden in die Fadenrinne einlegen und in die erste Fadenführung nach unten drücken, bis es klickt.
- (3) Faden der Rinne entlang führen.
- (4,5) Faden unter die Führungsleiste und in den Fadengeber legen.
- (6) Führung einfädeln.
- (7) Führung am Nadelhalter einfädeln.
- (8) Handrad vorwärts drehen und Nadeln in die höchste Stellung bringen. Den Faden von vorne nach hinten in die rechte Nadel einfädeln.
- (9) Faden unter den Nähfuss legen.

Hinweis:

Muss der untere Greiferfaden neu eingefädelt werden, beide Nadelfäden beim Nadelöhr abschneiden und entfernen. Zuerst den Greifer einfädeln, anschliessend die Nadeln.

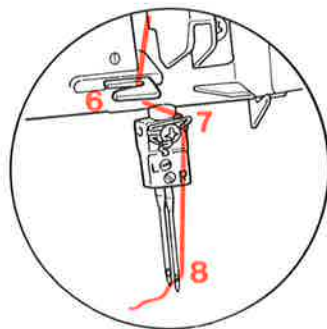
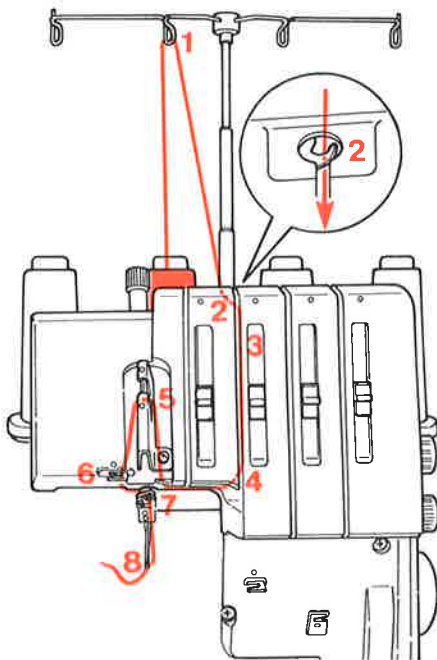
## 3. Fil d'aiguille de droite, repères verts

Enficher la bobine sur la broche selon illustration.

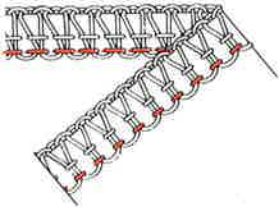
- (1) Prendre du fil à partir de la bobine et le faire passer de l'arrière vers l'avant dans le guide (le deuxième depuis la gauche).
- (2) Saisir le fil des deux mains et le poser dans la rainure, puis presser le fil vers le bas dans le premier guide-fil jusqu'à ce qu'il s'encliquette.
- (3) Faire passer le fil le long de la rainure.
- (4,5) Poser le fil sous la tige de guidage, puis à travers le tendeur de fil.
- (6) Enfiler le guide.
- (7) Enfiler le guide du porte-aiguille.
- (8) Tourner le volant vers l'avant et amener les aiguilles dans leur position la plus haute. Introduire le fil, de l'avant vers l'arrière, dans l'aiguille de droite.
- (9) Placer le fil sous le pied-de-biche.

Indication:

Si le fil de boucleur inférieur doit être réenfilé, commencer par couper les deux fils d'aiguille au ras du chas. Enfiler d'abord le boucleur inférieur, puis les aiguilles.



# Threading / Enhebrado Einfädeln / Enfilage



## 4. Left-hand needle, yellow markings

Place the spool on the spool holder pin as illustrated.

- (1) Bring the thread up from the spool and lay it from back to front into the guide (left one).
- (2) Take the thread with both hands and lay it in the groove. Press the thread down into the 1st guide on the machine until it clicks into place.
- (3) Slip the thread through the groove.
- (4,5) Take the thread under the thread guide plate to the left and through the take up.
- (6) Thread the guide.
- (7) Thread the guide on the needle clamp.
- (8) Turn the handwheel towards you until the needles are fully raised. Thread the left hand needle front to back.
- (9) Place the thread under the presser foot.

When threading is complete, lower the upper knife, close the looper cover and cloth plate.

Note:

If the lower looper has to be re-threaded, cut both needle threads off at the needle and remove surplus thread from below. Thread the looper and then re-thread the needles.

## 4. Hilo de la aguja izquierda, marcas amarillas

Colocar la bobina en el porta-bobinas como en la ilustración.

- (1) Coger el hilo de la bobina y pasarlo de atrás hacia adelante por el guía-hilo (izquierda del todo).

Enhebrar la primera guía de la máquina.

- (2) Coger el hilo con ambas manos, pasarlo por la ranura del hilo y enhebrarlo en la primera guía del hilo. Tirar del hilo ligeramente hacia abajo hasta que haga "clic".
- (3) Pasar el hilo a lo largo de la ranura.
- (4,5) Pasar el hilo por debajo de la placa-guía y por el tira-hilo.
- (6) Enhebrar la guía.
- (7) Enhebrar la guía en el porta-agujas.
- (8) Girar el volante hacia adelante hasta que las agujas estén en su posición más alta. Enhebrar la aguja izquierda de adelante hacia atrás.
- (9) Colocar el hilo debajo del pie prensatelas. Después del enhebrado bajar la cuchilla superior. Cerrar la tapa de la lanzadera y de la mesa de trabajo.

Indicación:

Si se tiene que enhebrar de nuevo la lanzadera inferior, cortar los hilos de las agujas al lado de los ojetes y quitarlos. Primero enhebrar la lanzadera, después las agujas.

## 4. Linker Nadelfaden, gelbe Markierungen

Fadenspulen gemäss Anleitung auf den Spulhalterstift stecken.

- (1) Faden von der Spule aufnehmen und von hinten nach vorn in die Führung legen (ganz links).
- (2) Mit beiden Händen den Faden in die Faden rille einlegen und in die erste Fadenführung nach unten drücken, bis es klickt.
- (3) Faden der Rille entlang führen.
- (4,5) Faden unter die Führungsleiste und in den Fadengeber legen.
- (6) Führung einfädeln.
- (7) Führung am Nadelhalter einfädeln.
- (8) Handrad vorwärts drehen und Nadeln in die höchste Stellung bringen. Den Faden von vorne nach hinten in die linke Nadel einfädeln.
- (9) Faden unter den Nähfuss legen. Nach dem Einfädeln Obermesser senken, Greifer und Stoffauflagedeckel schliessen.

Hinweis:

Muss der untere Greiferfaden neu eingefädelt werden, beide Nadelfäden beim Nadelöhr abschneiden und entfernen. Zuerst den unteren Greifer einfädeln, anschliessend die Nadeln.

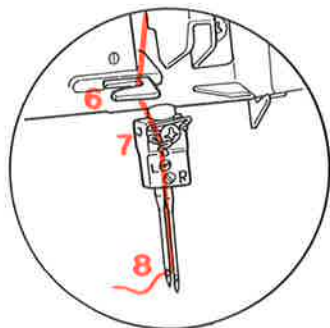
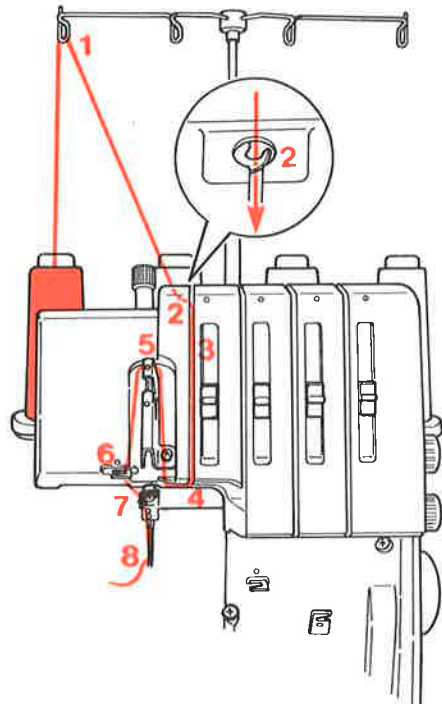
## 4. Fil d'aiguille de gauche, repères jaunes

Enficher la bobine sur la broche selon illustration.

- (1) Prendre du fil à partir de la bobine et le faire passer de l'arrière vers l'avant dans le guide (tout à fait à gauche).
- (2) Saisir le fil des deux mains et le poser dans la rainure, puis presser le fil vers le bas dans le premier guide-fil jusqu'à ce qu'il s'encliquette.
- (3) Faire passer le fil le long de la rainure.
- (4,5) Poser le fil sous la tige de guidage, puis à travers le tendeur de fil.
- (6) Enfiler le guide.
- (7) Enfiler le guide du porte-aiguille.
- (8) Tourner le volant vers l'avant et amener les aiguilles dans leur position la plus haute. Introduire le fil, de l'avant vers l'arrière, dans l'aiguille de gauche.
- (9) Placer le fil sous le pied-de-biche. Après l'enfilage, abaisser le couteau supérieur, le couvercle du boucleur et du plateau-box

Indication:

Si le fil de boucleur inférieur doit être réenfilé, commencer par couper les deux fils d'aiguille au ras du chas. Enfiler d'abord le boucleur inférieur, puis les aiguilles.

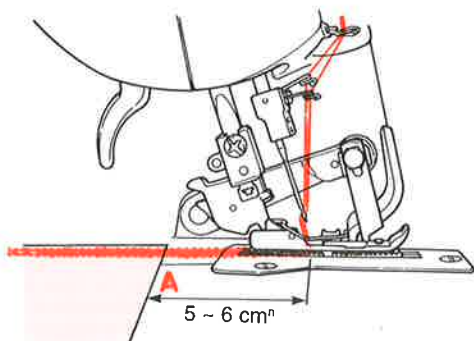


# Trial sewing, Thread tension / Costura de prueba, Tensión del hilo Nähprobe, Fadenspannung / Essai de couture, tension de fil

## Sewing test

After threading make a trail run. Always use a double layer of fabric to properly check the stitch formation and thread tension.

- Switch the machine on ("I").
- Set all tensions to 4.
- Stitch length, differential, cutting width (see adjustment & settings).
- Lower the upper knife.
- Lower the presser foot.
- Raise the front of the presser foot slightly with your thumb and position the fabric under the foot just up to the knife. Sew.
- At the end of the seam continue sewing a 8cm (3") long thread chain (A). Cut threads.
- When using thread such as cordonet or similar, pull out the thread chain (B) carefully by hand as it might catch in the stitch plate.



## Costura de prueba

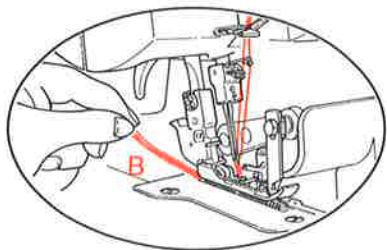
Después del enhebrado, hacer una costura de prueba sobre tela doble para poder controlar correctamente la formación del punto y la tensión del hilo.

- Conectar la máquina ("I").
- Colocar todas las tensiones de los hilos a 4.
- Largo del punto, diferencial, posición de la cuchilla (véase Regulación y manejo).
- Bajar la cuchilla superior.
- Bajar el pie prensatelas.
- Levantar con el pulgar un poco la punta del pie prensatelas y colocar el tejido debajo del pie prensatelas, delante de la cuchilla. Bajar el pie prensatelas y coser.
- Al terminar la costura sobrecoser el borde y continuar cosiendo sin tela hasta formar una cadena de hilo (A) de 8 cm (3"). Cortar el hilo.
- Si se utilizan hilos como cordonet o similar, sacar cuidadosamente la cadena de hilo (B) con la mano para evitar que ella se enganche en la placa-aguja.

## Nähprobe

Nach dem Einfädeln eine Nähprobe machen. Die Nähprobe auf doppeltem Stoff nähen, um das Stichbild und die Fadenspannung richtig beurteilen zu können.

- Die Maschine einschalten("I").
- Alle Fadenspannungen auf 4 stellen.
- Stichlänge, Differential, Messerposition (siehe Einstellen & Bedienen).
- Obermesser senken.
- Nähfuß senken.
- Die Nähfußspitze mit den Daumen leicht anheben und den Stoff unter den Nähfuß, vor das Messer legen. Den Nähfuß senken und nähen.
- Am Nahtende über die Kante hinausgehen, bis sich eine ca. 8cm (3") lange Kette gebildet hat (A). Faden abschneiden.
- Beim Gebrauch von Fäden wie Cordonet und ähnliche, die Fadenkette vorsichtig (B) von Hand wegziehen, um ein Anhängen an der Stichplatte zu vermeiden.



## Echantillon d'essai

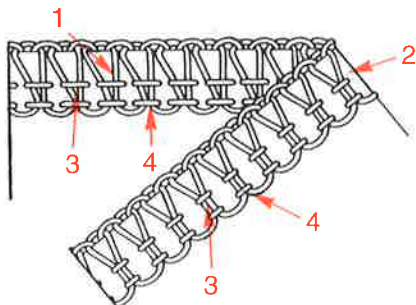
Procéder à un échantillon, une fois l'enfilage terminé. Pour pouvoir mieux juger de l'aspect des points et de la tension de fil, coudre toujours deux épaisseurs de tissu.

- Mettre la machine sous tension ("I").
- Placer tous les sélecteurs de tension sur 4.
- Longueur de point, mécanisme d'avance à différentiel, position du couteau (voir sous Réglage & Utilisation).
- Abaisser le couteau supérieur.
- Abaisser le pied-de-biche.
- Relever légèrement la pointe du pied-de-biche avec le pouce, poser le tissu sous le pied-de-biche jusqu'au couteau. Abaisser le pied-de-biche, puis coudre.
- Une fois l'extrémité atteinte, piquer au-delà du bord pour former une chaînette d'environ 8 cm (A). Couper les fils.
- En cas d'utilisation de fils comme le Cordonnet ou d'autres semblables, tirer la chaînette de fil (B) soigneusement à la main pour éviter tout accrochage avec la plaque à aiguille.

## Check your trial run

1. Upper looper thread (blue).
2. Lower looper thread (red).
3. Right-hand needle thread (green).
4. Left-hand needle thread (yellow).

Perfect stitch formation is when both looper threads meet at the fabric edge. The needle threads form straight stitches for a stretchy and durable seam.



## Nähprobe prüfen

1. Oberer Greiferfaden (blau).
2. Unterer Greiferfaden (rot).
3. Rechter Nadelfaden (grün).
4. Linker Nadelfaden (gelb).

Die Fadenspannung ist richtig eingestellt, wenn sich die beiden Greiferfäden genau an der Stoffkante treffen. Die Nadelfäden sind als Linien von geraden Stichen erkennbar und machen die Naht haltbar

## Control de la costura de prueba

1. Hilo de la lanzadera superior (azul)
2. Hilo de la lanzadera inferior (rojo)
3. Hilo de la aguja derecha (verde)
4. Hilo de la aguja izquierda (amarillo)

La tensión del hilo está regulada correctamente si ambos hilos de la lanzadera se enlazan exactamente en el borde. Los hilos de las agujas forman líneas paralelas y hacen la costura segura pero también elástica.

## Examen de l'échantillon d'essai

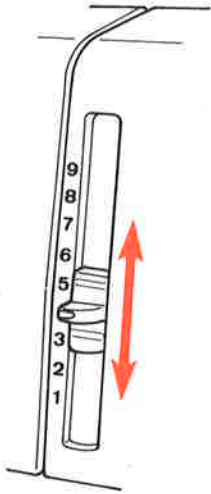
1. Fil de boucleur supérieur (bleu).
2. Fil de boucleur inférieur (rouge).
3. Fil d'aiguille de droite (vert).
4. Fil d'aiguille de gauche (jaune).

La tension de fil est bien réglée si les deux fils de boucleur se croisent exactement au bord de l'étoffe. Les fils d'aiguille sont reconnaissables aux lignes de points droits qu'ils forment et maintiennent la couture tout

# Trial sewing, Thread tension / Costura de prueba, Tensión del hilo Nähprobe, Fadenspannung / Essai de couture, tension de fil

## Thread tension

Thread tension should be adjusted to suit the various types of work. The ideal thread tension for most fabrics and threads is between 3 and 5. However this can vary quite considerably when special threads such as filament, woolly nylon, buttonhole twist (cordonet), pearl yarn or decorative threads are used. Infinitely variable adjustments can be made from 1-9. Move the lever upwards for more tension, move the lever downwards for less tension.



## Fadenspannung

Die Fadenspannung muss den verschiedenen Arten von Nähgut angepasst werden. Die Grundspannung für die meisten Stoffe und Fäden liegt zwischen 3 und 5. Sie kann stärker davon abweichen, wenn Spezialfäden wie Cordonet, Perlgarn, Bauschgarn oder andere Effektgarnen verwendet werden.

In einem Bereich zwischen 1 und 9 kann die Fadenspannung stufenlos jeder Arbeit angepasst werden. Spannungsschieber nach oben schieben für erhöhte Spannung. Spannungsschieber nach unten schieben für verminderte Spannung.

## Tensión del hilo

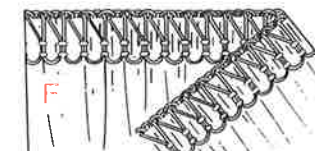
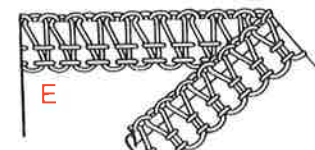
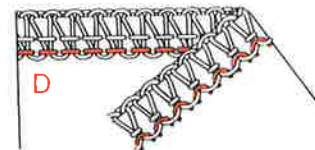
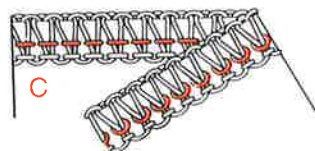
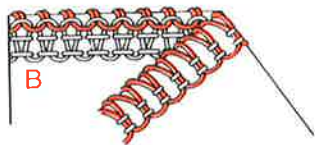
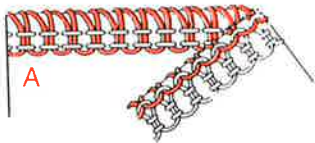
La tensión del hilo tiene que adaptarse a los diversos tejidos. La regulación de base para la mayoría de los tejidos se encuentra entre 3 y 5. Puede variar más si se utilizan hilos especiales, como p.ej. cordonet, perlé, hilo fibroso u otros hilos especiales.

La tensión del hilo puede regularse entre 1 y 9 sin escalas y así adaptarse a cada tipo de trabajo. Desplazar la corredera hacia arriba para aumentar la tensión, hacia abajo para reducirla.

## Tension de fil

Il faut adapter la tension selon les différentes sortes de tissu utilisé. La valeur de base pour la plupart des étoffes et de fils oscille entre 3 et 5. Cette valeur peut varier plus amplement si l'on utilise des fils spéciaux comme le cordonnet, le coton perlé, le fil texturé ou autres fils à effet.

Le domaine de réglage de la tension de fil peut varier entre 1 et 9 de façon continue. La tension peut s'adapter pour chaque ouvrage. Déplacer le levier vers le haut pour augmenter la tension. Déplacer le levier vers le bas pour la diminuer.



## Adjusting the thread tension

Lower or raise the tension levers by only half or one number, then test sew again and check the result.

- The loops are formed on the underside: Tighten the upper looper thread tension, (blue) or loosen the lower looper thread tension, red (D).
- The loops are formed on the upper-side: Tighten the lower looper thread tension, (red) or loosen the upper looper thread tension, blue (E).
- The right-hand needle thread forms loops on the underside: Tighten the right-hand needle thread tension, green (F).
- The left-hand needle forms loops on the underside: Tighten the left-hand needle thread tension, yellow (G).
- The edge of the fabric curls up, tension for both looper threads is too tight: Loosen upper and lower looper thread tension, blue and red (H).
- The fabric puckers during sewing: Loosen the right- or left-hand needle thread tension, green or yellow (I).

## Fadenspannung anpassen

Die Fadenspannungsschieber jeweils nur um einen halben oder ganzen Wert verändern und wieder eine Nähprobe machen.

- Die Fadenverschlingung der Greiferfäden liegt auf der Unterseite: Obere Greiferspannung (blau) anziehen, untere Greiferspannung (rot) lösen (D).
- Die Fadenverschlingung der Greiferfäden liegt auf der Oberseite: Untere Greiferspannung (rot) mehr anziehen, obere Greiferspannung (blau) lösen (E).
- Der rechte Nadelfaden bildet Schlingen auf der Unterseite: Rechte Nadelspannung (grün) mehr anziehen (F).
- Der Linke Nadelfaden bildet Schlingen auf der Unterseite: Linke Nadelspannung (gelb) mehr anziehen (G).
- Die Stoffkante rollt sich leicht ein: Beide Greiferspannungen (blau und rot) leicht lösen (H).
- Der Stoff wird beim Nähen zusammengezogen: Rechte oder linke Nadelspannung (grün oder gelb) lösen (I).

## Adaptar las tensión del hilo

Desplazar las correderas de sólo medio o un valor y hacer nuevamente una costura de prueba.

- El enlace de los hilos de las lanzaderas está en la parte de abajo: Aumentar la tensión de la lanzadera superior (azul); aflojar la tensión de la lanzadera inferior (rojo) (D).
- El enlace de los hilos de las lanzaderas está en la parte de arriba: Aumentar la tensión de la lanzadera inferior (rojo); reducir la tensión de la lanzadera superior (azul) (E).
- El hilo de la aguja derecha forma lazos en la parte de abajo: Aumentar la tensión de la aguja derecha (verde) (F).
- El hilo de la aguja izquierda forma lazos en la parte de abajo: Aumentar la tensión de la aguja izquierda (amarillo) (G).
- El borde de la tela se enrolla un poco: Aflojar un poco ambas tensiones de las lanzaderas (azul y rojo) (H).
- El tejido se frunce durante la costura: Aflojar la tensión de la aguja derecha o izquierda (verde o amarillo) (I).

## Adapter la tension de fil

Ne lever ou n'abaisser le levier pour tension de fil que d'une demi-valeur ou d'une valeur. Faire ensuite un essai sur du tissu pour juger du résultat.

- Les noeuds sont formés sur le dessous au lieu de se trouver sur le bord du tissu. Dans ce cas, augmenter la tension du fil de boucleur supérieur (bleu). Relâcher la tension du fil de boucleur inférieur (rouge) (D).
- Les noeuds sont formés sur le dessus du tissu. Augmenter la tension du fil de boucleur inférieur (rouge). Diminuer la tension du fil de boucleur supérieur (bleu) (E).
- Le fil d'aiguille de droite forme des noeuds sur le dessous du tissu. Augmenter la tension de l'aiguille de droite (vert) (F).
- Le fil d'aiguille de gauche forme des noeuds sur le dessous du tissu. Augmenter la tension de l'aiguille de gauche (jaune) (G).
- Le bord du tissu s'enroule légèrement: Diminuer légèrement la tension des deux fils de boucleur (bleu et rouge) (H).
- Le tissu forme des fronces indésirables: Réduire la tension du fil d'aiguille de droite ou de gauche (vert ou jaune) (I).

# Adjustments and settings / Regulación y manejo Einstellen und Bedienen / Réglage et utilisation

## Stitch length

It can be adjusted while sewing. The stitch length is infinitely variable from 1-4mm. Most overlock work is done with a basic setting of 2.5mm.

## Largo del punto

El largo del punto puede regularse sin escalas entre 1 y 4, también durante la costura. La mayoría de los trabajos overlock se cosen con un largo del punto de 2.5 mm.

## Stichlänge

Die Stichlänge kann stufenlos und während des Nähens eingestellt werden. Die Stichlänge ist stufenlos einstellbar in einem Bereich zwischen 1 und 4 mm. Die meisten Overlockarbeiten werden mit einer Stichlänge von 2.5mm genäht.

## Longueur de point

La longueur de point peut être réglée progressivement entre 1 et 4 mm, même pendant la couture. Dans la plupart des cas, le réglage pour les coutures au point de surjet est de 2.5 mm.

## Cutting width

- Switch the machine off (power switch "O").
- Open the cloth plate. Raise presser foot.
- Push upper knife to the right and turn cutting width dial in the direction desired.
- Close cloth plate cover and lower presser foot.

Cutting width:

1= 3-5mm seam width

2= 4-6mm seam width

3= 5-7mm seam width

The position of the lower knife determines the width of the seam.

Reduce cutting width (knife moves to the left) if the edges of the fabrics curl up (A).

Increase the cutting width (knife moves to the right) if the loops are too loose (B).

## Ancho del punto / posición de la cuchilla

- Desenchufar la máquina, interruptor principal a "O".
- Abrir la tapa de la mesa de trabajo. Subir el pie prensatelas.
- Empujar la cuchilla superior hacia la derecha. Girar el botón regulador de la posición de la cuchilla en la dirección deseada.
- Cerrar la tapa de la mesa de trabajo y bajar el pie prensatelas.

Posición de la cuchilla (=ancho del punto):

1= 3-5mm

2= 4-6mm

3= 5-7mm

La posición de la cuchilla inferior determina el ancho del punto.

Reducir el ancho del punto si el tejido se enrolla durante la costura (mover la cuchilla hacia la izquierda) (A).

Aumentar el ancho del punto si los enlaces de los hilos aparecen flojos (mover la cuchilla hacia la derecha) (B).

## Messerposition

- Maschine ausschalten, Hauptschalter auf "O" stellen.
- Stoffauflagedeckel öffnen. Nähfuß anheben.
- Das Obermesser nach rechts drücken. Den Wählknopf für Messerposition in die gewünschte Richtung drehen.
- Stoffauflagedeckel schliessen und Nähfuß senken.

Messerposition:

1= 3-5mm

2= 4-6mm

3= 5-7mm

Die Position vom Untermesser bestimmt die Nahtbreite. Nahtbreite reduzieren, wenn sich der Stoff beim Nähen einrollt (Messer nach links verschieben) (A). Nahtbreite erhöhen, wenn die Fadenverschlingungen lose erscheinen. (Messer nach rechts verschieben) (B).

## Position des couteaux

- Mettre la machine hors circuit, placer l'interrupteur principal sur "O".
- Ouvrir le plateau-box et relever le pied-de-biche.
- Pousser le couteau supérieur vers la droite et tourner le sélecteur de la largeur de couture dans la direction désirée.
- Fermer le plateau-box et abaisser le pied-de-biche.

Position des couteaux:

1= 3-5 mm

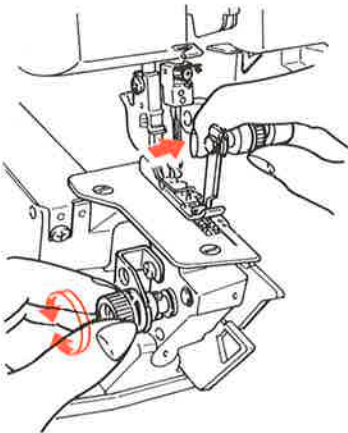
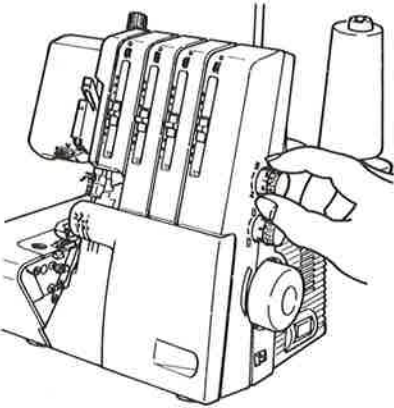
2= 4-6 mm

3= 5-7 mm

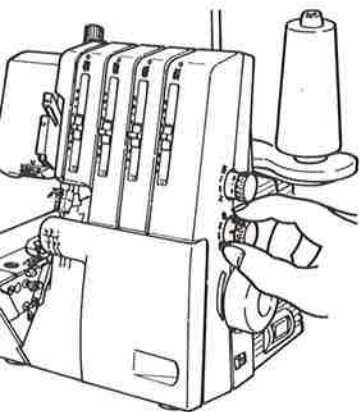
La position du couteau inférieur détermine la largeur de couture.

Réduire la largeur de couture lorsque le bord du tissu a tendance à s'enrouler (déplacer le couteau vers la gauche) (A).

Augmenter la largeur de couture lorsque les noeuds formés semblent trop lâches (déplacer le couteau vers la droite) (B).



# Adjustments and settings / Regulación y manejo Einstellen und Bedienen / Réglage et utilisation



## Differential feed

There are two feed dogs, one front (C) and one rear (D). The two feed dogs travel independently and the distance each feed dog travels during one complete movement can be adjusted. The differential feed prevents fluting or waving in knitted or stretch fabrics and or closely woven fabric (E).

### Perfectly flat seams in knits or stretch fabrics.

The distance travelled by the front feed dog should be greater than that of the rear feed dog. The front feed dog therefore, feeds an amount of fabric which the rear feed dog can take up behind the needle without stretching the fabric.

### Pucker-free seams in nylon or closely woven fabrics.

The distance travelled by the rear feed dog should be greater than that of the front feed dog. The front feed dog therefore, holds the fabric back so that the rear feed dog can take it up behind the needle without any puckering. (F).

## Transporte diferencial

El transporte diferencial consiste en un transporte delantero (C) y uno trasero (D).

En un movimiento de transporte completo cada transportador puede hacer un largo diferente.

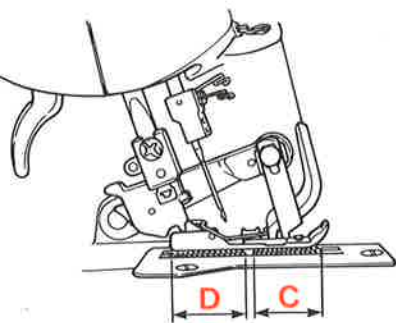
El transporte diferencial hace posible la realización de costuras absolutamente planas, sin ningún ondulado en tejidos de punto y sin mover ninguna capa de la tela. También evita el fruncimiento de tejidos escurridizos como tricot de nilón o materiales gruesos tejidos (E).

### Coser tricot o tejido de punto sin ondulaciones

El arrastre del transporte delantero tiene que ser mayor que del transporte trasero. El transporte delantero transporta la cantidad de tejido que el transporte trasero es capaz de transportar detrás de la aguja.

### Ningún fruncimiento de la costura en materiales tejidos o tricot de nilón

El arrastre del transporte trasero tiene que ser mayor que del transporte delantero. El transporte delantero retiene una cantidad de tejido para que el transporte trasero sea capaz de transportar el tejido detrás de la aguja (F).



## Differentialtransport

Der Transporteur besteht aus zwei Teilen, einem vorderen (C) und einem hinteren (D). Innerhalb einer vollständigen Transporteurbewegung können die beiden Transporteure unterschiedliche Schublängen haben.

Der Differentialtransport ermöglicht es Ihnen, absolut geradefallende und wellenfreie Nähte in Maschenware zu arbeiten ohne ein Verschieben der Stofflagen. Ebenfalls sorgt er dafür, dass sich glatte Stoffe wie Nylon-Tricots oder fest gewobene Materialien beim Nähen nicht zusammenziehen (E).

### Wellenfreies Verarbeiten von Tricot oder Strickwaren.

Die Schublänge des vorderen Transporteurs muss grösser sein, als jene des hinteren. Der vordere Transporteur schiebt dann soviel Material zu, wie der hintere Transporteur gerade hinter der Nadel wegtransportieren kann.

### Kein Zusammenziehen der Naht bei fest gewobene Stoffen oder Nylon-Tricots

Die Schublänge des hinteren Transporteurs muss grösser sein, als jene des vorderen. Der vordere Transporteur hält dann soviel Material zurück, wie der hintere Transporteur gerade hinter der Nadel wegtransportieren kann (F).

## Mécanisme d'avance à différentiel

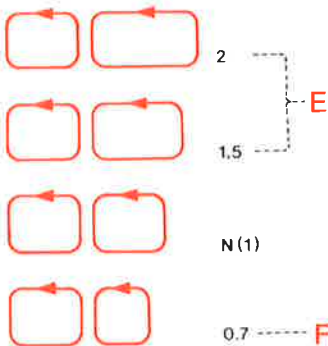
La griffe d'entraînement est constituée d'une partie avant (C) et d'une partie arrière (D). Lors de chaque mouvement, les deux pièces composant la griffe peuvent avoir des longueurs de déplacements différentes. Le différentiel vous permet d'exécuter des coutures parfaitement rectilignes et exemptes d'ondulations dans les tissus à mailles, sans avoir à craindre un décalage des épaisseurs d'étoffe. Ce dispositif empêche également que les tissus lisses tel le nylon ou les matériaux au tissage serré ne se rétractent lors de la couture (E).

### Travail des tissus à mailles - suppression des ondulations.

La longueur d'avance de la griffe avant doit être supérieure à celle de la griffe arrière. La griffe avant laisse avancer la longueur de tissu que la griffe arrière peut transporter sans risque d'étirage de l'ouvrage.

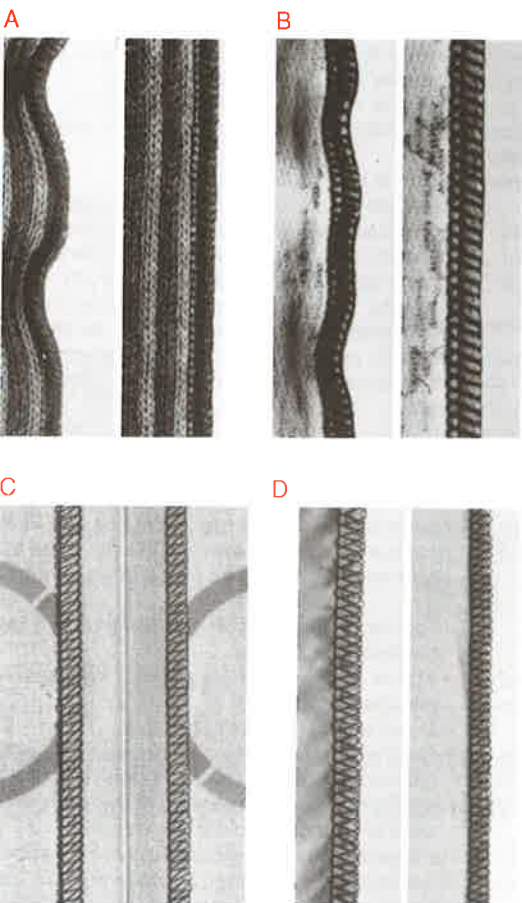
### Travail des étoffes tissées et du nylon - pas de rétrécissement du tissu

La longueur d'avance de la griffe arrière doit être supérieure à celle de la griffe avant. La griffe avant retient la longueur de tissu que la griffe arrière peut transporter sans risque de rétrécissement de l'ouvrage (F).





# Adjustments and settings / Regulación y manejo Einstellen und Bedienen / Réglage et utilisation



## Adjusting the differential feed

The differential feed can be adjusted by simply turning the differential feed adjustment dial in the direction desired. Always make a trial run. The differential feed is infinitely variable and can be adjusted while sewing.

|     | Effect              | Fabric   |
|-----|---------------------|--|
| 2   | Wave-free seams (G) | Thick wool knits, hand knitted articles, very stretchy fabrics         |
| 1,5 | Wave-free seams (H) | Cotton silk, synthetic jersey, sweatshirt fabrics and fine knits       |
| N   | Normal feed (I)     | Woven fabrics  |
| 0,7 | No puckering (J)    | Fine nylon jersey, closely woven fabrics, lining fabric, satin, poplin |

## Regulación del transporte diferencial

El transporte diferencial se regula girando el botón regulador del transporte diferencial. Hacer siempre una costura de prueba. El transporte diferencial puede regularse sin escalas, también durante la costura.

|     | Efecto                       | Tejido  |
|-----|------------------------------|---|
| 2   | Costura sin ondulaciones (G) | Tejidos gruesos, tejidos de punto, materiales muy elásticos                 |
| 1,5 | Costura sin ondulaciones (H) | Jerseys de algodón/seda y sintéticos, sweatshirts y tejidos de punto finos. |
| N   | Transporte normal (I)        | Materiales tejidos  |
| 0,7 | Costura sin fruncimiento (J) | Tricots de nilón finos, materiales gruesos tejidos, forros, satén, popelina |

## Einstellung Differentialtransport

Der Differentialtransport wird durch Drehen des Differentialtransport-Wählknopfes eingestellt. Machen Sie immer eine Nähprobe. Der Differentialtransport kann stufenlos und während des Nähens eingestellt werden.

|     | Wirkung               | Stoff   |
|-----|-----------------------|---|
| 2   | Wellenfreie Naht (G)  | Dicke Stoffe, Handgestricktes, hochelastische Materialien                             |
| 1,5 | Wellenfreie Naht (H)  | Baumwoll-Seiden sowie synthetische Jerseys, Sweatshirt Stoffe und feine Strickstoffe. |
| N   | Normaltransport (I)   | Gewobene Stoffe   |
| 0,7 | Kein Nahtkräuseln (J) | Feine Nylon-Tricots, fest gewobene Stoffe, Futterstoffe, Satin, Popelin               |

## Réglage du mécanisme d'avance à différentiel

Pour effectuer le réglage, il suffit de tourner le sélecteur correspondant jusqu'à obtention de la valeur souhaitée. Commencer toujours par faire un essai de couture. Le mécanisme d'avance à différentiel peut être réglé progressivement même pendant la couture.

|     | Effet                                    | Tissu   |
|-----|--|---|
| 2   | Couture exempte d'ondulations (G)        | Tissus en laine tricotée épais, tricots faits main, matériaux très élastiques             |
| 1,5 | Couture exempte d'ondulations (H)        | Jersey de coton, de soie ou synthétique, étoffes pour sweatshirt et tissus tricotés fins. |
| N   | Entraînement normal (I)                  | Etoffes tissées   |
| 0,7 | Suppression des fronces indésirables (J) | Tricots en nylon, étoffes à tissage serré, doublures, satin, popeline                     |



## Gathering

Using the differential feed a single layer of fabric can be gathered before sewing it to a garment.

For example, sleeve heads and lower edges, yokes, lace edging or frills.

Adjustment:

- Stitch - 4 thread overlock
- Differential feed - 2
- Stitch length - 3-4
- Cutting width - 2-3

Increase the needle thread tension (6-8) for a tighter gather.

Note: When sewing without differential feed, turn the adjustment knob to "N"



## Einreihen

Der Differentialtransport ermöglicht das Einreihen einer einzelnen feinen Stofflage. Zum Beispiel an Ärmeln, Bündchen, Passen, Spitzenbesätzen oder Volants.

Einstellung:

- Stich - 4 Faden Overlock
- Differentialtransport - 2
- Stichlänge - 3-4
- Nahtbreite - 2-3

Erhöhte Nadelfadenspannungen (6-8) verstärken den Kräuseleffekt.

Hinweis: Für Nähen ohne Differentialtransport. Wählknopf auf "N" stellen.

## Fruncimiento

El transporte diferencial hace posible el fruncimiento de una capa de tela fina. Por ejemplo en mangas, puños, canesús, guarnición de encajes o volantes.

Regulación:

- Punto - overlock de 4 hilos
- Transporte diferencial - 2
- Largo del punto - 3-4
- Posición de la cuchilla - 2-3

El efecto de fruncimiento se acentúa aumentando las tensiones de los hilos de las agujas (6-8).

Indicación: Para costura sin transporte diferencial, colocar el botón regulador a "N".

## Fronces

Le mécanisme d'avance à différentiel permet de froncer une épaisseur de tissu fin. Exemples d'application: manches, bracelets de fermeture, empiècements, parmentures en dentelle, volants, etc.

Réglage:

- Point de surjet: à 4 fils
- Avance différentielle: 2
- Longueur de point: 3-4
- Largeur de la couture: 2-3

Pour obtenir des fronces plus marquées, augmenter les tensions de fil d'aiguille (6-8).

Indication: Si le travail ne nécessite pas l'enclenchement du mécanisme d'avance à

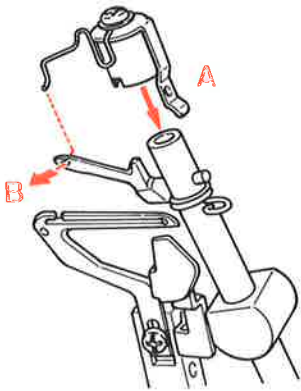
# Adjustments and settings / Regulación y manejo Einstellen und Bedienen / Réglage et utilisation

## Upper looper converter

Use the upper looper converter to sew stitches with one looper thread, such as 2-thread roll hem, 2-thread flatlock and 2-thread overlock.

- Turn the handwheel to lower the needles.
- Switch the machine off "O".
- Open the looper cover.
- Attach the converter (accessory bag) to the upper looper arm (A). Insert the wire hook into the upper looper eye (B) from back to front.

The upper looper has now been converted, i.e. it no longer carries thread but it diverts the lower looper thread so that loops are formed round the edge of the fabric.



## Obergreiferabdeckung

Die Obergreiferabdeckung ermöglicht das Nähen von Stichen mit einem Greiferfaden, wie zum Beispiel 2-Faden-Rollsaum, 2-Faden Flachnaht und 2-Faden Overlock.

- Handrad drehen, um Nadeln tiefzustellen.
- Maschine ausschalten, Hauptschalter auf "O".
- Greiferdeckel öffnen.
- Die Obergreiferabdeckung (Zubehörtasche) auf den Obergreiferarm (A) stecken. Den Draht von hinten in das Obergreiferrohr (B) führen.

Der Obergreifer wird so zum Blindgreifer, das heißt, er führt keinen Faden, lenkt aber den Untergreiferfaden so um, dass dieser die ganze Stoffkante umschlingt.

## Roll hemming

- Turn the handwheel towards you until the needles are fully raised.
- For roll hemming, pull the selection lever to the front marking on the stitch plate, furthest from the presser foot (C).
- For overlocking push the selection lever forwards to the rear marking on the stitch plate, nearest the presser foot (D).

The roll hemmer is fully integrated in the machine. The edge of the fabric will be automatically rolled over, producing a very narrow, fine seam or hem. Roll hemming is ideal for finishing edges on all fine fabrics, such as evening clothes, lingerie, scarves, frills and also for curtains and napkins.

## Rollsäumen

- Das Handrad vorwärts drehen und Nadeln in die höchste Stellung bringen.
- Zum Rollsäumen den Stichwahlhebel bis zur vorderen Markierung auf der Stichplatte vom Nähfuß wegziehen. (C).
- Zum Overlocken den Stichwahlhebel bis zur hinteren Markierung auf der Stichplatte zum Nähfuß hinschieben (D).

Der Rollsäumer ist vollständig in die Maschine eingebaut.

Während des Nähens wird die Stoffkante eingerollt und mit Faden umschlungen. So entstehen hübsche Abschlüsse in feinen Materialien. Besonders geeignet sind Rollsäume an Foulards, Schals, Lingerie, weiten Abendkleidern oder an feinen

## Transportador lanzadera ciega

El transportador lanzadera ciega hace posible la costura de puntos con un sólo hilo de lanzadera, como p.ej. dobladillo enrollado de 2 hilos, costura plana de 2 hilos y overlock de 2 hilos.

- Girar el volante para bajar las agujas.
- Desenchufar la máquina, interruptor principal a "O".

• Abrir la tapa de la lanzadera.

- Colocar el transformador lanzadera ciega (bolsa de accesorios) sobre el brazo de la lanzadera superior (A). Meter el alambre fino por detrás, por el ojete de la lanzadera superior (B).

De esta manera la lanzadera superior se transforma en una lanzadera ciega, es decir no lleva hilo, pero guía el hilo de la lanzadera inferior de tal forma que este entrelaza todo el borde del tejido.

## Recouvrement du boucleur supérieur

Le recouvrement du boucleur supérieur permet de coudre des points avec un seul fil de boucleur comme par exemple l'ourlet roulé à 2 fils, la couture plate à 2 fils et le point de surjet à 2 fils.

- Tourner le volant pour amener les aiguilles à leur position la plus basse.
- Mettre la machine hors circuit, l'interrupteur principal sur "O".
- Ouvrir le couvercle des boucleurs.
- Enficher le recouvrement du boucleur supérieur (pochette d'accessoires) sur le bras du boucleur supérieur (A). Faire passer le fil depuis l'arrière dans le chas du boucleur supérieur (B).

Le boucleur supérieur devient un contre-crochet, c'est-à-dire qu'il n'entraîne aucun fil, mais par contre il guide le fil du boucleur inférieur de sorte que celui-ci entoure complètement le bord du tissu.

## Dobladillo enrollado

- Girar el volante hacia adelante hasta que las agujas estén en su posición más alta.
- Para dobladillo enrollado, empujar la palanca selectora hasta la marca de adelante situada en la placa-aguja (hacia sí mismo) separándola del pie prensatelas (C).
- Para overlock, empujar la palanca selectora hacia la marca de atrás, acercándola al pie prensatelas (D).

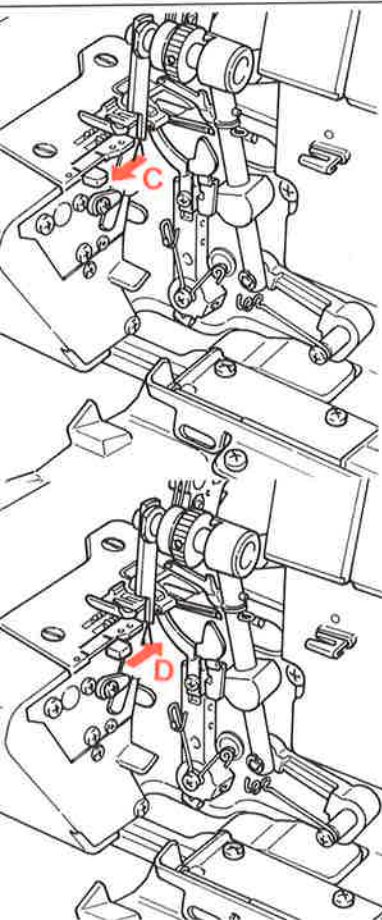
El dobladillador está completamente incorporado en la máquina. Durante la costura se enrolla el borde y el hilo lo enlaza. Así se crean acabados bonitos en materiales finos. Los dobladillos enrollados se utilizan sobre todo en fulares, echarpes, lencería, trajes de noche, cortinas finas o servilletas.

## Roulotteur

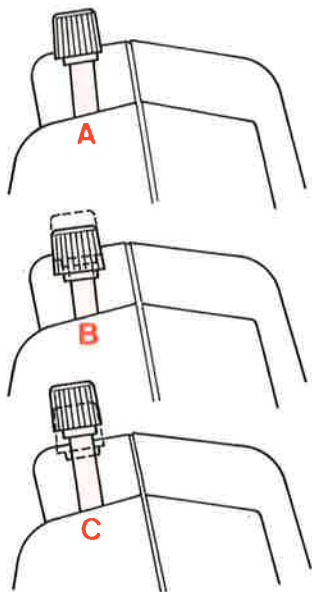
- Tourner le volant vers l'avant et amener les aiguilles dans leur position la plus haute.
- Pour le roulottage, éloigner le levier sélecteur du pied-de-biche jusqu'au repère situé à l'avant de la plaque à aiguille (C).
- Pour le point de surjet, déplacer le levier sélecteur vers le pied-de-biche, jusqu'au repère situé à l'arrière de la plaque à aiguille (D).

Le roulotteur est complètement incorporé à la machine.

Durant la couture, le bord du tissu s'enroule et il est entouré par un fil. Il en résulte de belles finitions sur les tissus fins. Il convient particulièrement pour orner des foulards, des echarpes, de la lingerie, des robes longues de soirée ou des rideaux fins comme aussi les serviettes.



# Adjustments and settings / Regulación y manejo Einstellen und Bedienen / Réglage et utilisation



## Presser foot pressure

The presser foot pressure is factory adjusted to a medium setting.

Should you wish to adjust it, simply turn the knob in the direction desired:

Position of knob for normal pressure (A)

More pressure: for thick or stiff fabrics such as denim, tweed, firm linen (B)

Less pressure: for lightweight or sheer fabrics and knits (C).

## Nähfußdruck

Der Nähfußdruck wurde vom Hersteller auf einen Mittelwert eingestellt. Im Falle von genauen Anpassungen an das Nähgut, die Nähfußdruck-Regulierschraube in die gewünschte Richtung drehen.

Position der Regulierschraube bei normalem Druck (A)

Mehr Druck: Für dicke und harte Stoffe wie Jeans, Tweed, feste Leinenstoffe (B)

Weniger Druck: Für leichte Stoffe wie Chiffon, Georgette, Batiste (C).

## Presión del pie prensatelas

El fabricante ha ajustado la presión del pie prensatelas a una regulación media.

Para adaptar la regulación del pie prensatelas al tejido, girar el tornillo de regulación en la dirección deseada.

Posición del tornillo de regulación con presión normal (A).

Más presión: Para materiales gruesos y duros como tejano (vaqueros), Tweed, lino grueso (B).

Menos presión: Para tejidos finos como chifón, Georgette, batista (C).

## Pression du pied-de-biche

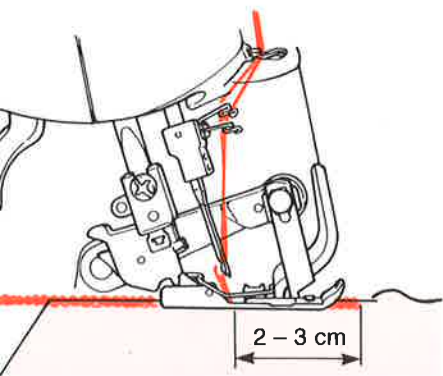
La pression du pied-de-biche est réglée en usine sur une valeur moyenne. Dans certains cas, pour mieux s'adapter à l'ouvrage, tourner la vis de réglage pour la pression du pied, dans la direction désirée.

Position de la vis de réglage pour une pression normale (A).

Augmenter la pression: pour les étoffes épaisses et raides du type jeans, tweed, lin grossier (B).

Diminuer la pression: pour les tissus légers tels le voile de soie, le crêpe Georgette, la batiste (C).

# Settings and practical sewing / Costura práctica Einstellen und Bedienen / Applications pratiques



## Thread breakage during sewing

Sew off immediately at an angle and remove the work. Re-thread. If the lower looper thread has broken, cut off both needle threads at the needles and remove the thread. First thread the looper then the needles. Start sewing again about 2-3 cm in front of where the thread broke.

## El hilo se rompe durante la costura

Enseguida salir cosiendo del borde de la tela en ángulo agudo, sacar la labor. Enhebrar de nuevo. Si se ha roto el hilo de la lanzadera inferior, cortar los hilos de las agujas al lado de los ojete y quitarlos. Primero enhebrar la lanzadera, después la aguja. Empezar a coser aprox. 2 ó 3 cm antes de donde se rompió el hilo.

## Fadenreißen während des Nähens

Sofort im spitzen Winkel von der Stoffkante wegnähen, Nähgut entfernen. Neu einfädeln. Ist der Untergreifer-Faden gerissen, beide Nadelfäden beim Nadelöhr abschneiden und entfernen. Zuerst den Greifer einfädeln, anschließend die Nadel. Ca. 2-3cm vor der Fadenriss-Stelle erneut mit Nähen beginnen.

## Cassure du fil durant la couture

Attendre aussitôt, le bord du tissu en réalisant un angle aigu. Puis, retirer l'ouvrage. Recommencer l'enfilage. Si c'est le fil du boucleur inférieur qui est cassé, il faut alors couper les deux fils d'aiguille au niveau du chas, et les enlever. Enfiler d'abord le boucleur, ensuite les fils d'aiguille. Reprendre la couture environ 2 à 3 cm avant l'endroit où la cassure a eu lieu.

## Unpicking seams

Using sharp scissors, cut the loops (C). Pull the needle thread (D) and the stitches will come undone.

## Abrir puntos

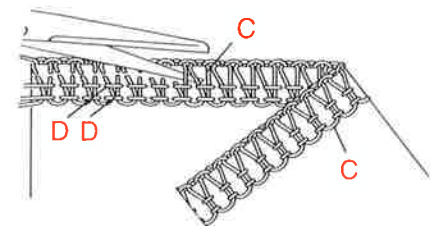
Cortar con unas tijeras de punta los enlaces (C). Tirar de los hilos de las agujas (D), el punto se deshace.

## Stiche auftrennen




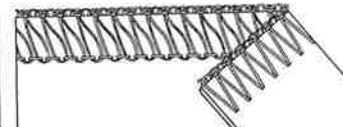

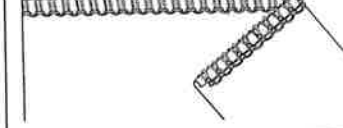

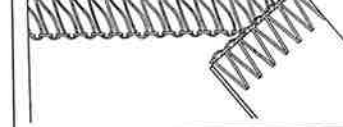

Mit einer spitzen Schere die Schlingen zerschneiden (C). An den Nadelfäden ziehen (D), der Stich löst sich auf.

## Découdre une couture

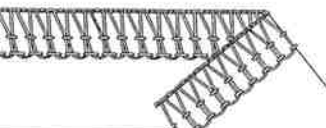





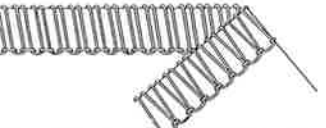

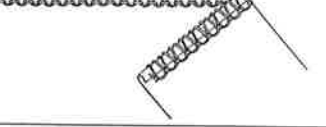
Avec un ciseau pointu, couper les boucles (C). Tirer sur les fils d'aiguille (D). Ainsi, la couture se



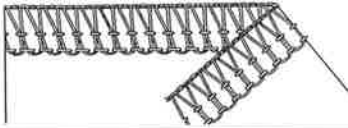





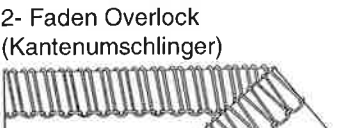

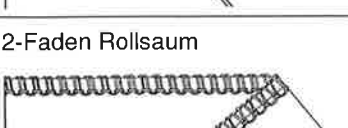
# Stitch chart

| Stitch  | Stitch width                            | Thread tension  | Basic settings   |
|---|---|---|--|
| 4-Thread overlock with integrated safety seam<br> | 5-7 mm, right and left needles          | Left needle (yellow) 3-5<br>Right needle (green) 3-5<br><br>Upper looper (blue) 3-5<br>Lower looper (red) 3-5 | Stitch length: 2.5<br>Cutting width: 2<br>Differential: N-2 (knits)<br>0.7-N (wovens)                                  |
| 3-Thread super stretch<br>                        | 5-7 mm right and left needles           | Left needle (yellow) 3-5<br>Right needle (green) 3-5<br><br>Lower looper (red) 3-5                            | Stitch length: 2.5<br>Cutting width: 2<br>Differential: N-2<br>Upper looper converter                                  |
| 3-Thread overlock<br>                             | 3-5 mm right needle, 5-7 mm left needle | Left needle (yellow) 3-5<br>Right needle (green) 3-5<br><br>Upper looper (blue) 3-5<br>Lower looper (red) 3-5 | Stitch length: 2.5<br>Cutting width: 2<br>Differential: N-1.5 (knits)<br>0.7-N (wovens)                                |
| 3-Thread Flatlock<br>                            | 3-5 mm right needle, 5.7 mm left needle | Left needle (yellow) 1-2<br>Right needle (green) 1-2<br><br>Upper looper (blue) 3-5<br>Lower looper (red) 7-9 | Stitch length: 2.5<br>Cutting width: 2<br>Differential: N-1.5 (knits)<br>0.7-N (wovens)                                |
| 3-Thread narrow seam<br>                        | 1.5 mm, right needle                    | Right needle (green) 3-5<br><br>Upper looper (blue) 3-5<br>Lower looper (red) 3-5                             | Stitch length: 1-1.8<br>Cutting width: 1-1.5<br>Differential: N-0.7<br>Stich lever: roll hem                           |
| 3-Thread roll hem<br>                           | 2-3 mm right needle                     | Right needle (green) 3-5<br><br>Upper looper (blue) 3-5<br>Lower looper (red) 7-9                             | Stitch length: 1-1.8<br>Cutting width: 1-1.5<br>Differential: N-0.7<br>Stich lever: roll hem                           |
| 2 Thread wrapped overlock<br>                   | 3-5 mm right needle 5-7 mm left needle  | Left needle (yellow) 3-5<br>Right needle (green) 3-5<br><br>Lower looper (red) 3-5                            | Stitch length: 2.5<br>Cutting width: 2<br>Differential: N-1.5 (knits)<br>0.7-N (wovens)<br>Upper looper converter      |
| 2-Thread Flatlock<br>                           | 3-5 mm right needle 5-7 mm left needle  | Left needle (yellow) 1-2<br>Right needle (green) 1-2<br><br>Lower looper (red) 3-5                            | Stitch length: min. 2.5<br>Cutting width: 2<br>Differential: N<br>Upper looper converter                               |
| 2-Thread roll hem<br>                           | 1.5 mm, right needle                    | Right needle (yellow) 3-5<br><br>Lower looper (red) 3-5   | Stitch length: 1-1.8<br>Cutting width: 1-1.5<br>Differential: N-0.7<br>Stich lever: roll hem<br>Upper looper converter |

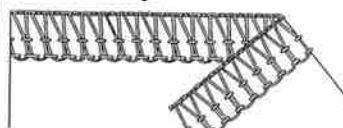








# Tabla de puntos

| Punto   | Ancho del punto   | Tensión del hilo   | Regulación de base  |
|---|---|--|---|
| <p>Overlock de 4 hilos con costura de seguridad integrada</p>  | 5-7mm<br>aguja derecha e izquierda                              | <p>Aguja izquierda (amarillo) 3-5<br/>Aguja derecha (verde) 3-5</p> <p>Lanzadera superior (azul) 3-5<br/>Lanzadera inferior (rojo) 3-5</p> | <p>Largo del punto: 2.5<br/>Posición de la cuchilla: 2<br/>Diferencial:<br/>N-2 (tejido de punto)<br/>0.7-N (tela tejida)</p>   |
| <p>Punto super-stretch de 3 hilos</p>                          | 5-7mm<br>aguja derecha e izquierda                              | <p>Aguja izquierda (amarillo) 3-5<br/>Aguja derecha (verde) 3-5</p> <p>Lanzadera inferior (rojo) 3-5</p>                                   | <p>Largo del punto: 2.5<br/>Posición de la cuchilla: 1-2<br/>Diferencial: N-2<br/>Transformador lanzadera ciega</p>   |
| <p>Overlock de 3 hilos</p>                                     | <p>3-5mm<br/>aguja derecha</p> <p>5-7mm<br/>aguja izquierda</p> | <p>Aguja izquierda (amarillo) 3-5<br/>Aguja derecha (verde) 3-5</p> <p>Lanzadera superior (azul) 3-5<br/>Lanzadera inferior (rojo) 3-5</p> | <p>Largo del punto: 2.5<br/>Posición de la cuchilla: 2<br/>Diferencial:<br/>N-1.5 (tejido de punto)<br/>0.7-N (tela tejida)</p>                                       |
| <p>Costura plana de 3 hilos</p>                               | <p>3-5mm<br/>aguja derecha</p> <p>5-7mm<br/>aguja izquierda</p> | <p>Aguja izquierda (amarillo) 1-2<br/>Aguja derecha (verde) 1-2</p> <p>Lanzadera superior (azul) 3-5<br/>Lanzadera inferior (rojo) 7-9</p> | <p>Largo del punto: 2.5<br/>Posición de la cuchilla: 2<br/>Diferencial:<br/>N-1.5 (tejido de punto)<br/>0.7-N (tela tejida)</p>                                       |
| <p>Costura enrollada de 3 hilos</p>                          | 1.5mm<br>aguja derecha  | <p>Aguja derecha (verde) 3-5</p> <p>Lanzadera superior (azul) 3-5<br/>Lanzadera inferior (rojo) 3-5</p>                                    | <p>Largo del punto: 1-1.8<br/>Posición de la cuchilla: 1-1.5<br/>Diferencial: N-0.7<br/>Palanca selectora: dobladillo enrollado</p>                                   |
| <p>Dobladillo enrollado de 3 hilos</p>                       | 1.5mm<br>aguja derecha  | <p>Aguja derecha (verde) 3-5</p> <p>Lanzadera superior (azul) 3-5<br/>Lanzadera inferior (rojo) 7-9</p>                                    | <p>Largo del punto: 1-1.8<br/>Posición de la cuchilla: 1-1.5<br/>Diferencial: N-0.7<br/>Palanca selectora: dobladillo enrollado</p>                                   |
| <p>Overlock de 2 hilos (enlazamiento del borde)</p>          | <p>3-5mm<br/>aguja derecha</p> <p>5-7mm<br/>aguja izquierda</p> | <p>Aguja izquierda (amarillo) 3-5<br/>Aguja derecha (verde) 3-5</p> <p>Lanzadera inferior (rojo) 2-4</p>                                   | <p>Largo del punto: 2.5<br/>Posición de la cuchilla: 2<br/>Diferencial:<br/>N-1.5 (tejido de punto)<br/>0.7-N (tela tejida)<br/>Transformador lanzadera ciega</p>     |
| <p>Costura plana de 2 hilos</p>                              | <p>3-5mm<br/>aguja derecha</p> <p>5-7mm<br/>aguja izquierda</p> | <p>Aguja izquierda (amarillo) 1-2<br/>Aguja derecha (verde) 1-2</p> <p>Lanzadera inferior (rojo) 3-5</p>                                   | <p>Largo del punto: 2.5<br/>Posición de la cuchilla: 2<br/>Diferencial: N<br/>Transformador lanzadera ciega</p>   |
| <p>Dobladillo enrollado de 2 hilos</p>                       | 1.5mm<br>aguja derecha  | <p>Aguja derecha (verde) 3-5</p> <p>Lanzadera inferior (rojo) 3-5</p>  | <p>Largo del punto: 1-1.8<br/>Posición de la cuchilla: 1-1.5<br/>Diferencial: N-0.7<br/>Palanca selectora: dobladillo enrollado<br/>Transformador lanzadera ciega</p> |

# Stichübersicht

| Stich   | Stichbreite                                       | Fadenspannung   | Grundeinstellung   |
|---|---|---|--|
| 4-Faden Overlock mit integrierter Sicherheitsnaht<br> | 5-7mm<br>recht und linke Nadel                    | Linke Nadel (gelb) 3-5<br>Rechte Nadel (grün) 3-5<br><br>Obergreifer (blau) 3-5<br>Untergreifer (rot) 3-5 | Stichlänge: 2.5<br>Messerposition: 2<br>Differential:<br>N-2 (Maschenware)<br>0.7-N (Webstoff)                           |
| 3-Faden Super-Stretch<br>                             | 5-7mm<br>recht und linke Nadel                    | Linke Nadel (gelb) 3-5<br>Rechte Nadel (grün) 3-5<br><br>Untergreifer (rot) 3-5                           | Stichlänge: 2.5<br>Messerposition: 1-2<br>Differential: N-2<br>Obergreiferabdeckung                                      |
| 3-Faden Overlock<br>                                  | 3-5mm<br>rechte Nadel<br><br>5-7mm<br>linke Nadel | Linke Nadel (gelb) 3-5<br>Rechte Nadel (grün) 3-5<br><br>Obergreifer (blau) 3-5<br>Untergreifer (rot) 3-5 | Stichlänge: 2.5<br>Messerposition: 2<br>Differential: N-<br>1.5(Maschenware)<br>0.7-N (Webstoff)                         |
| 3-Faden Flachnaht<br>                                | 3-5mm<br>rechte Nadel<br><br>5-7mm<br>linke Nadel | Linke Nadel (gelb) 1-2<br>Rechte Nadel (grün) 1-2<br><br>Obergreifer (blau) 3-5<br>Untergreifer (rot) 7-9 | Stichlänge: Min. 2.5<br>Messerposition: 2<br>Differential: N-<br>1.5(Maschenware)<br>0.7-N (Webstoff)                    |
| 3 Faden Rollnaht<br>                                | 1.5mm<br>rechte Nadel                             | Rechte Nadel (grün) 3-5<br><br>Obergreifer (blau) 3-5<br>Untergreifer (rot) 3-5                           | Stichlänge: 1-1.8<br>Messerposition: 1-1.5<br>Differential: N-0.7<br>Stichwahlhebel: Rollsaum                            |
| 3-Faden Rollsaum<br>                                | 1.5mm<br>rechte Nadel                             | Rechte Nadel (grün) 3-5<br><br>Obergreifer (blau) 3-5<br>Untergreifer (rot) 7-9                           | Stichlänge: 1-1.8<br>Messerposition: 1-1.5<br>Differential: N-0.7<br>Stichwahlhebel: Rollsaum                            |
| 2- Faden Overlock<br>(Kantenumschlinger)<br>        | 3-5<br>rechte Nadel<br><br>5-7<br>linke Nadel     | Linke Nadel (gelb) 3-5<br>Rechte Nadel (grün) 3-5<br><br>Untergreifer (rot) 2-4                           | Stichlänge: 2.5<br>Messerposition: 2<br>Differential: N-<br>1.5(Maschenware)<br>0.7-N (Webstoff)<br>Obergreiferabdeckung |
| 2- Faden Flachnaht<br>                              | 3-5mm<br>rechte Nadel<br><br>5-7mm<br>linke Nadel | Linke Nadel (gelb) 1-2<br>Rechte Nadel (grün) 1-2<br><br>Untergreifer (rot) 3-5                           | Stichlänge: Min. 2.5<br>Messerposition: 2<br>Differential: N<br>Obergreiferabdeckung                                     |
| 2-Faden Rollsaum<br>                                | 1.5mm<br>rechte Nadel                             | Rechte Nadel (grün) 3-5<br><br>Untergreifer (rot) 3-5   | Stichlänge: 1-1.8<br>Messerposition: 1-1.5<br>Differential: N-0.7<br>Stichwahlhebel: Rollsaum<br>Obergreiferabdeckung    |

# Récapitulatif des points

| Point  | Largeur de point   | Tension de fil   | Réglage de base  |
|--|--|--|--|
| Surjet à 4 fils avec point de sécurité intégré<br> | 5 - 7 mm<br>Aiguille de droite et de gauche                          | Aiguille de gauche (jaune) 3 - 5<br>Aiguille de droite (vert) 3 - 5<br><br>Boucleur supérieur (bleu) 3 - 5<br>Boucleur inférieur (rouge) 3 - 5 | Longueur de point: 2.5<br>Position du couteau: 2<br>Différentiel:<br>N - 2 (tissus à mailles)<br>0.7 - N (éttoffe tissée)                                      |
| Super-stretch à 3 fils<br>                         | 5 - 7 mm<br>Aiguille de droite et de gauche                          | Aiguille de gauche (jaune) 3 - 5<br>Aiguille de droite (vert) 3 - 5<br><br>Boucleur inférieur (rouge) 3 - 5                                    | Longueur de point: 2.5<br>Position du couteau: 1 - 2<br>Différentiel: N - 2<br>recouvrement du boucleur supérieur  |
| Surjet à 3 fils<br>                                | 3 - 5 mm<br>Aiguille de droite<br>5 - 7 mm<br>Aiguille de gauche     | Aiguille de gauche (jaune) 3 - 5<br>Aiguille de droite (vert) 3 - 5<br><br>Boucleur supérieur (bleu) 3 - 5<br>Boucleur inférieur (rouge) 3 - 5 | Longueur de point: 2.5<br>Position du couteau: 2<br>Différentiel: N - 1.5 (tissus à mailles)<br>0.7 - N (éttoffe tissée)                                       |
| Couture plate à 3 fils<br>                        | 3 - 5 mm<br>Aiguille de droite<br>5 - 7 mm<br>Aiguille de gauche     | Aiguille de gauche (jaune) 1 - 2<br>Aiguille de droite (vert) 1 - 2<br><br>Boucleur supérieur (bleu) 3 - 5<br>Boucleur inférieur (rouge) 7 - 9 | Longueur de point: Min. 2.5<br>Position du couteau: 2<br>Différentiel: N - 1.5 (tissus à mailles)<br>0.7 - N (éttoffe tissée)                                  |
| Couture roulée à 3 fils<br>                      | 1.5 mm<br>Aiguille de droite   | Aiguille de droite (vert) 3 - 5<br><br>Boucleur supérieur (bleu) 3 - 5<br>Boucleur inférieur (rouge) 3 - 5                                     | Longueur de point: 1 - 1.8<br>Position du couteau: 1 - 1.5<br>Différentiel: N - 0.7<br>Levier sélecteur: ourlet roulé  |
| Ourlet roulé à 3 fils<br>                        | 1.5 mm<br>Aiguille de droite   | Aiguille de droite (vert) 3 - 5<br>Boucleur supérieur (bleu) 3 - 5<br>Boucleur inférieur (rouge) 7 - 9   | Longueur de point: 1 - 1.8<br>Position du couteau: 1 - 1.5<br>Différentiel: N - 0.7<br>Levier sélecteur: ourlet roulé  |
| Surjet à 2 fils (surfilage des bords)<br>        | 3 - 5 mm<br>Aiguille de droite<br><br>5 - 7 mm<br>Aiguille de gauche | Aiguille de gauche (jaune) 3 - 5<br>Aiguille de droite (vert) 3 - 5<br><br>Boucleur inférieur (rouge) 2 - 4                                    | Longueur de point: 2.5<br>Position du couteau: 2<br>Différentiel: N - 1.5 (tissus à mailles)<br>0.7 - N (éttoffe tissée)<br>recouvrement du boucleur supérieur |
| Couture plate à 2 fils<br>                       | 3 - 5 mm<br>Aiguille de droite<br><br>5 - 7 mm<br>Aiguille de gauche | Aiguille de gauche (jaune) 1 - 2<br>Aiguille de droite (vert) 1 - 2<br><br>Boucleur inférieur (rouge) 3 - 5                                    | Longueur de point: Min. 2.5<br>Position du couteau: 2<br>Différentiel: N<br>recouvrement du boucleur supérieur   |
| Ourlet roulé à 2 fils<br>                        | 1.5 mm<br>Aiguille de droite   | Aiguille de droite (vert) 3 - 5<br><br>Boucleur inférieur (rouge) 3 - 5  | Longueur de point: 1 - 1.8<br>Position du couteau: 1 - 1.5<br>Différentiel: N - 0.7<br>Levier sélecteur: ourlet roulé<br>recouvrement du boucleur supérieur    |

**! WARNING** Please refer to the safety instructions!

**! Atención** Observar las normas de seguridad!

**! ACHTUNG** Beachten Sie die Sicherheitshinweise!

**! ATTENTION** Observez les consignes de sécurité!

#### Changing the upper knife

The upper knife (moving knife) is made from special hardened material. Should it get damaged, it can be replaced by your local BERNINA dealer.

#### Cambio de la cuchilla superior

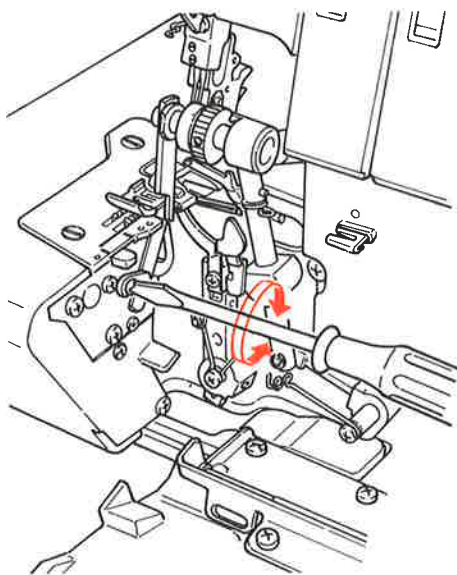
La cuchilla superior (en movimiento) está hecha de metal duro especial y no necesita cambiarse. Si por alguna razón la cuchilla se dañase entonces acuda a la tienda especializada BERNINA para que se la cambien.

#### Obermesser auswechseln

Das Obermesser (bewegliches Messer) ist aus Hartmetall und muss nicht ersetzt werden. Ist die Klinge doch einmal beschädigt, das Obermesser im BERNINA-Fachgeschäft auswechseln lassen.

#### Remplacement du couteau supérieur

Le couteau supérieur (mobile) est réalisé en métal dur et n'a pas besoin d'être remplacé. S'il arrive malgré tout que la lame soit détériorée, faire appel au S.A.V de BERNINA qui changera le couteau supérieur.



#### Changing the lower knife

**! Disconnect machine from electricity supply.**

Replacing the knives  
Should the knives get damaged, they can be replaced by your local BERNINA dealer.

**! Desconectar la máquina sacando el enchufe de la red eléctrica.**

Cambio de las cuchillas  
Si las cuchillas están dañadas, acuda a la tienda especializada BERNINA para que se las cambien.

#### Untermesser auswechseln

**! Maschine durch Herausziehen des Netzsteckers elektrisch vom Netz trennen.**

Messer auswechseln  
Sind die Messer beschädigt, diese bei Ihrem BERNINA Händler auswechseln lassen.

**! Séparer la machine du réseau électrique en débranchant le cordon.**

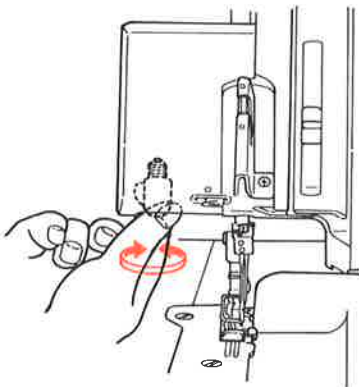
Remplacer les couteaux  
Si les couteaux sont endommagés, prière de les faire changer par votre revendeur spécialisé BERNINA.



## Replacing the bulb

- ▲ Switch machine off. (Power switch to „0“). Disconnect machine from electricity supply.

Unscrew the bulb and replace it with a new one. The bulbs are max.15 Watt for 120V machines and max.10 Watt for 220-240V machines. They are available from your local BERNINA dealer.



## Glühlampe wechseln

- ▲ Maschine ausschalten, Hauptschalter auf „0“ stellen.

Maschine durch Herausziehen des Netzsteckers elektrisch vom Netz trennen.

Glühlampe herausrauben neue ersetzen. Die elektrische Leistung der Glühlampe beträgt max.15 Watt für 120V Maschinen und max.10 Watt für 220-240V Maschinen.

Glühlampen sind bei Ihrem BERNINA Händler erhältlich.

## Cambio de la bombilla

- ▲ Desenchufar la máquina ! Interruptor principal a “0”.
- Desconectar la máquina sacando el enchufe de la red eléctrica.

Desenroscar la bombilla y reemplazarla por una nueva. La potencia eléctrica de la bombilla es de máximo 15 vatios para máquinas de 120 voltios, y máximo 10 vatios para máquinas de 220-240 voltios.

Las bombillas las tiene su representante BERNINA.

## Remplacer l'ampoule

- ▲ Mettre la machine hors circuit, Placer l'interrupteur principal sur “0”.
- Séparer la machine du réseau électrique en débranchant le cordon.

Dévisser l'ampoule défectueuse et la remplacer par une neuve. La consommation de l'ampoule est de 15 watts pour les machines en 120 V et de 10 watts pour les machines en 230 V / 240 V. Il est possible d'obtenir des ampoules de rechange dans tous les magasins spécialisés BERNINA.

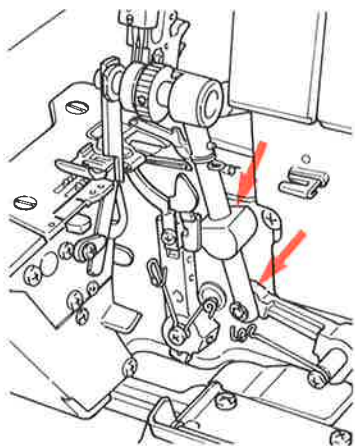
## Cleaning and lubricating

- ▲ Switch the machine off (power switch to “0”).

Disconnect machine from electricity supply.

During sewing, dust and fluff collect in and on the machine. This should be removed regularly. Your overlock machine requires very little lubrication. Now and then, lubricate only the points illustrated.

Please refer to safety instructions.



## Reinigen und Ölen

- ▲ Maschine ausschalten, Hauptschalter auf “0” stellen.

Maschine durch Herausziehen des Netzsteckers elektrisch vom Netz trennen.

Durch das Nähen und Schneiden setzen sich Staub, Faden und Stoffrückstände an der Maschine fest. Entfernen Sie diese Rückstände regelmässig. Die Overlockmaschine muss selten geölt werden. Ölen Sie nur an den bezeichneten Punkten nach häufigem Gebrauch. Beachten Sie die Sicherheitshinweise.

## Limpieza y engrase

- ▲ Desenchufar la máquina ! Interruptor principal a “0”.
- Desconectar la máquina sacando el enchufe de la red eléctrica.

Durante la costura y el corte se va acumulando polvo, hilos y pelusilla en la máquina. Quitar estos residuos regularmente.

La máquina overlock requiere muy poco engrase. Después de haberla utilizado bastante tiempo engrasar solamente los puntos marcados. Observar las normas de seguridad.

## Nettoyer et huiler

- ▲ ATTENTION Veuillez observer les consignes de sécurité!
- Séparer la machine du réseau électrique en débranchant le cordon.

Pendant la couture et la coupe, une quantité importante de poussière, de bourre, ou de fil, ou de tissu s'accumule dans la machine. Procéder régulièrement au nettoyage. La surjeteuse doit être huilée peu souvent. Huiler seulement les points indiqués sur le schéma en cas d'utilisation intensive. Prière d'observer les prescriptions de sécurité.

# Trouble shooting, Technical data

| Problem  | Cause  | Solution  | Page                           |
|--|--|---|--------------------------------|
| The machine does not sew                           | The main switch is not on.<br>The machine is not plugged in.   | Switch machine on. (power switch to "I")<br>Insert plug in main socket.   | 11<br>9                        |
| Fabric does not feed evenly                        | Differential feed is adjusted incorrectly.<br>Presser foot pressure is too low.<br>Lower or upper knife is too blunt or wrongly positioned.                      | Check the differential feed setting.<br>Adjust the presser foot pressure.<br>Replace the upper or lower knife.  | 23<br>26<br>31                 |
| Thread breaks                                      | Thread tension is too tight for the thread being used.<br>The machine is not threaded correctly.<br>Needles are inserted incorrectly.<br><br>Wrong needles used. | Reduce thread tension.<br><br>Check the threading.<br>Insert needles fully into needle clamp, with the flat side to the back.<br>Use the needle system 130/705H.                  | 21<br><br>16-19<br>14<br>14    |
| Needles break                                      | Needles are bent or blunt, points are damaged.<br>Needles are not inserted correctly.<br><br>Fabric was pulled while sewing.                                     | Replace needles.<br><br>Insert needles fully into needle clamp, with the flat side to the back.<br>Guide fabric gently with both hands  | 14<br><br>14                   |
| Skipped stitches                                   | Needles are bent or blunt.<br>Wrong needles used.<br>Presser foot pressure is too low.   | Replace the needles.<br>Use needle system 130/705H.<br>Increase presser foot pressure.  | 14<br>14<br>26                 |
| Poor stitch formation                              | Threads are not correctly between the tension discs.<br><br>Thread has got caught.<br>Machine is threaded incorrectly.   | Check if thread is lying between tension discs<br><br>Raise the presser foot and pull the thread.<br>Check threading path of each thread.<br>Check threading path of each thread. | 15<br><br>12<br>16-19<br>16-19 |
| Seams flute or wave, especially when sewing knits. | Fabric was pulled while sewing.<br>Presser foot pressure is too high.<br>Differential feed is set incorrectly.   | Guide fabric gently.<br>Reduce presser foot pressure.<br>Adjust differential feed to N-2.   | 26<br>23                       |
| Seams pucker                                       | Needle thread tension is too high.<br>Differential feed is set incorrectly.  | Reduce the needle thread tension.<br>Adjust differential feed to 0.7-N  | 21<br>23                       |
| Fabric edges curl                                  | Too much fabric is in the stitch.<br>Thread tension is too high.<br>Stitch selection lever is on roll hem.   | Reduce cutting width.<br>Reduce thread tension.<br>Set selection lever to overlock  | 22<br>21<br>25                 |
| Thread loops are too                               | Too little fabric in the stitch.   | Increase the cutting width  | 22                             |

|                        |   |
|------------------------|---|
| Stitch choice          | 2 needles, 2 loopers: 4 thread overlock with integrated safety seam<br>1 needle, 2 loopers: 3 thread overlock, flatlock, narrow -seam, roll hem<br>1 needle, 1 looper: 2 thread overlock, flatlock, roll hem<br>2 needles, 1 looper: 3 thread super stretch |
| Needle system          | 130/705H (HAx1)   |
| Seam width             | 3-5 mm (2/3 thread overlock)<br>5-7 mm (4 thread overlock, 3 thread super stretch)  |
| Stitch length          | 1-4 mm  |
| Differential feed      | No waving or fluting in knits N-2<br>No puckering 0.7 - N   |
| Presser foot lift      | 5 mm  |
| Handwheel              | rotates forwards  |
| Sewing speed           | Up to 1500 s.p.m.   |
| Weight                 | 7kg   |
| Dimensions             | 315(W) X 290(D) X 290(H) mm   |
| Foot control model nr. | YC-482 (USA and Canada only)<br>YC-483N (220-240V)  |

# Ayuda en caso de averías, Da tos técnicos

| Problema   | Causa   | Solución  | Página                  |
|--|---|---|-------------------------|
| La máquina no cose                                     | El interruptor principal no está enchegado.<br>La máquina no está enchufada.  | Enchegar la máquina, interruptor principal a "I".<br>Enchufar el cable de la máquina a la red eléctrica.  | 11<br>9                 |
| La tela no avanza demasiado                            | El transporte diferencial no está ajustado correctamente.<br>La presión del pie prensatelas es demasiado floja.<br>La cuchilla superior/inferior no está bien colocada o está desafilada. | Controlar la regulación del transporte diferencial.<br>Aumentar la presión del pie prensatelas.<br>Cambiar la cuchilla superior/inferior.   | 23<br>26<br>31          |
| El hilo se rompe                                       | La tensión del hilo es demasiado alta para el hilo escogido.<br>La máquina no está enhebrada correctamente.<br>Las agujas no están bien colocadas.<br>Se han utilizado agujas falsas.     | Reducir la tensión del hilo.<br>Controlar el camino de enhebrado.<br>Colocar las agujas correctamente, hasta el tope, la parte plana mirando hacia atrás.<br>Utilizar agujas del sistema 130/705H.                                      | 21<br>16-19<br>14<br>14 |
| Las agujas se rompen                                   | Las agujas están torcidas, despuntadas o con puntas defectuosas.<br>Las agujas no están bien colocadas.<br>Se ha tirado de la tela durante la costura.                                    | Cambiar las agujas.<br>Colocar las agujas correctamente, hasta el tope, la parte plana mirando hacia atrás.<br>Guiar la tela levemente, con ambas manos.  | 14<br>14<br>14          |
| Faltan puntos  | Las agujas están torcidas o despuntadas.<br>Se han utilizado agujas falsas.<br>La presión del pie prensatelas es muy floja.   | Cambiar las agujas.<br>Utilizar agujas del sistema 130/705H.<br>Aumentar la presión del pie prensatelas.  | 14<br>26<br>15          |
| Costura defectuosa                                     | El hilo no está bien colocado entre los discos de tensión.<br>El hilo se ha enredado.<br>El hilo no está bien enhebrado.  | Controlar si los hilos están bien colocados entre los discos de tensión.<br>Subir el pie prensatelas, tirar de los hilos, controlar el camino de enhebrado. Bajar el pie prensatelas.<br>Controlar el camino de enhebrado de cada hilo. | 12<br>16-19<br>16-19    |
| La tela se ondula durante la costura (tejido de punto) | Se ha tirado de la tela durante la costura.<br>La presión del pie prensatelas es demasiado alta.<br>El transporte diferencial no está bien regulado.                                      | Guiar la tela levemente.<br>Reducir la presión del pie prensatelas.<br>Regular el transporte diferencial entre N y 2.   | 26<br>21<br>23          |
| La tela se encoge (fruncido)                           | La tensión del hilo de la aguja es muy alta.<br>El transporte diferencial no está bien regulado.  | Reducir la tensión del hilo de la aguja.<br>Regular el transporte diferencial entre 0.7 y N.  | 22<br>21                |
| La costura se enrolla                                  | Hay demasiada tela dentro de un punto.<br>La tensión del hilo es demasiado alta.  | Reducir el ancho de la costura.<br>Reducir la tensión del hilo.   | 25<br>22                |

|                             |  |
|-----------------------------|--|
| Puntos a disposición:       | 2 agujas 2 lanzaderas: overlock de 4 hilos con costura de seguridad integrada<br>1 aguja 2 lanzaderas: overlock de 3 hilos, costura plana, dobladillo enrollado<br>1 aguja 1 lanzadera: overlock de 2 hilos, costura plana, dobladillo enrollado<br>2 agujas 1 lanzadera: punto super-stretch de 3 hilos |
| Sistema de agujas:          | 130/705H   |
| Ancho del punto:            | 3-5mm: (overlock de 2/3 hilos)<br>5-7m: (overlock de 4 hilos, punto super-stretch de 3 hilos)  |
| Largo del punto:            | 1-4mm  |
| Transporte diferencial:     | efecto fruncido N-2<br>efecto ondulado 0.7-N   |
| Movimiento del prensatelas: | 5mm  |
| Volante:                    | hacia adelante, igual como en una máquina de coser   |
| Velocidad de costura:       | máximo 1500 puntos/minuto  |
| Peso:                       | 7 kg   |
| Dimensiones:                | 315 (ancho) X 290 (hondo) X 290 (alto)   |
| Pedal de mando:             | modelo N° YC-482 (USA, Canada)<br>YC-483N (220-240V)   |

# Hilfe bei Störungen, Tech-Daten

| Problem                                     | Ursache  | Lösung  | Seite                      |
|---|--|---|----------------------------|
| Die Maschine näht nicht                     | Der Hauptschalter ist nicht eingestellt.<br>Der Maschine ist nicht eingesteckt.  | Maschine einschalten, Hauptschalter auf "I".<br>Maschinenkabel mit Netzsteckdose verbinden.   | 11<br>9                    |
| Stoff wird nicht gleichmässig transportiert | Differentialtransport ist nicht richtig eingestellt.<br>Nähfussdruck ist zu schwach.<br>Ober/Untermesser ist stumpf oder nicht richtig positioniert.                               | Einstellung des Differentialtransportes kontrollieren.<br>Nähfussdruck erhöhen.<br>Ober/Untermesser ersetzen.   | 23<br>26<br>31             |
| Fadenreißen                                 | Fadenspannung ist zu stark für gewählten Faden.<br>Maschine ist nicht richtig eingefädelt.<br>Nadel sind nicht richtig eingesetzt.   | Fadenspannung reduzieren.<br>Einfädelweg prüfen.<br>Nadeln mit flacher Seite nach hinten bis zum Anschlag in den Nadelhalter einführen.   | 21<br>16-19<br>14          |
| Nadeln brechen                              | Falsche Nadeln verwendet.<br>Nadeln sind verbogen oder stumpf.<br>Nadelspitzen sind beschädigt<br>Nadeln sind nicht richtig eingesetzt.<br>Stoff wurde während des Nähens gezogen. | Nadeln des Systems 130/705H verwenden.<br>Nadeln ersetzen.<br>Nadeln mit flacher Seite nach hinten bis zum Anschlag in den Nadelhalter einführen.<br>Stoff nur leicht mit beiden Händen führen.           | 14<br>14<br>14<br>14       |
| Ausgelassene Stiche                         | Nadeln sind verbogen oder stumpf.<br>Falsche Nadeln verwendet.<br>Nähfussdruck zu schwach.   | Nadeln ersetzen.<br>Nadeln des Systems 130/705H verwenden.<br>Nähfussdruck erhöhen.   | 14<br>14<br>26             |
| Fehlerhafte Stiche                          | Faden liegen nicht richtig zwischen den Spannungsscheiben.<br>Faden hat sich verfangen.<br>Falsch eingefädelt.   | Prüfen Sie ob die Fäden richtig zwischen den Spannungsscheiben liegen.<br>Nähfuss hochstellen, an den Fäden ziehen.<br>Einfädelweg überprüfen. Nähfuss senken.<br>Einfädelweg der einzelnen Fäden prüfen. | 15<br>12<br>16-19<br>16-19 |
| Stoff wellt beim Nähen (Maschenwaren)       | Stoff wurde beim Nähen gezogen.<br>Nähfussdruck ist zu stark.<br>Differentialtransport ist nicht richtig eingestellt.  | Stoff nur leicht führen.<br>Nähfussdruck verringern.<br>Differentialtransport zwischen N und 2 wählen.  | 26<br>21<br>23             |
| Stoff zieht sich zusammen (Nahtkräuseln)    | Nadelfadenspannung ist zu stark.<br>Differentialtransport ist nicht richtig eingestellt.   | Nadelfadenspannung lösen.<br>Differentialtransport zwischen 0.7 und N wählen.   | 22<br>21                   |
| Stoffkante ist eingerollt.                  | Zuviel Stoff innerhalb des Stiches.<br>Fadenspannung ist zu hoch.  | Nahtbreite reduzieren.<br>Fadenspannung reduzieren.   | 25<br>22                   |

|                        |   |
|------------------------|---|
| Stichmöglichkeiten:    | 2 Nadeln 2 Greifer: 4- Faden Overlock mit integr. Sicherheitsnaht<br>1 Nadel 2 Greifer: 3- Faden Overlock, Flachnaht, Rollsaum<br>1 Nadel 1 Greifer: 2- Faden Overlock, Flachnaht, Rollsaum<br>2 Nadeln 1 Greifer: 3- Faden Super Stretch |
| Nadel System:          | 130/705H  |
| Stichbreite:           | 3-5mm: (2/3 Faden Overlock)<br>5-7m: (4-Faden Overlock, 3-Faden Super Stretch)  |
| Stichlänge:            | 1-4mm   |
| Differentialtransport: | Kräuseleffekt N-2<br>Dehneffekt 0.7-N   |
| Nähfusshub:            | 5mm   |
| Handrad:               | Dreht vorwärts, gleich wie bei einer Haushaltnähmaschine  |
| Nähgeschwindigkeit:    | Max. 1500 Stiche/Min.   |
| Gewicht:               | 7 kg  |
| Masse:                 | 315(B) X 290 (T) X 290 (H)  |
| Fussanlasser:          | Modell Nr. YC-482 (USA, Canada)<br>YC-483N (220-240V)   |

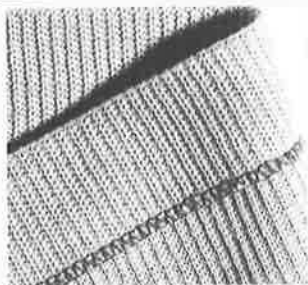
# Éliminer les défauts, Caractéristiques techniques

| Défaut  | Cause  | Remède  | Page              |
|---|--|---|-------------------|
| La machine ne coud pas                                | L'interrupteur principal n'est pas enclenché.<br>La machine n'est pas branchée.  | Mettre la machine sous tension, puis l'interrupteur principal sur "I".<br>Relier le cordon de la machine avec la prise femelle du secteur.  | 11<br>9           |
| L'entraînement du tissu est irrégulier                | L'avance différentielle n'est pas réglée correctement.<br>La pression du pied-de-biche est insuffisante.<br>La lame du couteau supérieur / inférieur est émoussée ou le couteau n'est pas positionné correctement. | Contrôler le réglage de l'avance différentielle.<br>Augmenter la pression du pied-de-biche.<br>Remplacer la lame du couteau supérieur / inférieur.  | 23<br>26<br>31    |
| Cassure du fil  | La tension est trop forte pour le fil choisi.<br>L'enfilage de la machine n'est pas correct.<br>L'aiguille n'est pas posée correctement.   | Réduire la tension de fil.<br>Procéder à l'enfilage correct de la machine.<br>Introduire les aiguilles jusqu'en butée dans le porte-aiguille, le talon étant dirigé vers l'arrière.                     | 21<br>16-19<br>14 |
|   | De fausses aiguilles sont utilisées.   | Employer des aiguilles système 130/705H.  | 14                |
| Les aiguilles cassent                                 | Les aiguilles sont tordues ou époinées.<br>Les pointes des aiguilles sont endommagées.<br>Les aiguilles ne sont pas posées correctement.<br>Le tissu est étiré tout en cousant.                                    | Remplacer les aiguilles.<br>Introduire les aiguilles jusqu'en butée dans le porte-aiguille, le talon étant dirigé vers l'arrière.<br>Guider le tissu en le tenant légèrement des deux mains.            | 14<br>14<br>14    |
| Les points ne se forment pas toujours                 | Les aiguilles sont tordues ou époinées.<br>De fausses aiguilles sont utilisées.<br>La pression du pied-de-biche est trop faible.   | Remplacer les aiguilles.<br>Employer des aiguilles système 130/705H.<br>Augmenter la pression du pied-de-biche.   | 14<br>14<br>26    |
| Points irréguliers                                    | Le fil n'est pas placé correctement entre les disques de tension.<br>Le fil s'est entortillé.<br>L'enfilage n'est pas correct.   | Vérifier que les fils soient bien pris dans les disques de tension.<br>Relever le pied-de-biche, tirer les fils, vérifier l'enfilage, abaisser le pied-de-biche.<br>Vérifier le parcours de chaque fil. | 15<br>12<br>16-19 |
| Le tissu ondule pendant la couture (tissus à mailles) | Le tissu a été tiré en cours de travail.<br>La pression du pied-de-biche est trop forte.<br>L'avance différentielle n'est pas réglée correctement.   | Guider le tissu légèrement.<br>Diminuer la pression du pied-de-biche.<br>Sélectionner une avance différentielle comprise entre N et 2.  | 16-19<br>26<br>23 |
| Le tissu se rétracte (fronçage des coutures)          | La tension du fil d'aiguille est trop forte.<br>L'avance différentielle n'est pas réglée correctement.   | Desserrer la tension du fil d'aiguille.<br>Sélectionner une avance différentielle comprise entre 0.7 et N.  | 21<br>23          |

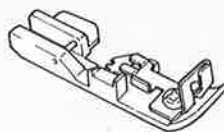
|                                  |  |
|----------------------------------|--|
| Les différents points possibles: | 2 aiguilles 2 boucleurs: surjet à 4 fils avec point de sécurité intégré<br>1 aiguille 2 boucleurs: surjet à 3 fils, couture plate, ourlet roulé<br>1 aiguille 1 boucleur: surjet à 2 fils, couture plate, ourlet roulé<br>2 aiguilles 1 boucleur: super-stretch à 3 fils |
| Système d'aiguilles:             | 130/705H   |
| Largeur de point:                | 3 - 5 mm: (surjet à 2 / 3 fils)<br>5 - 7 mm: (surjet à 4 fils, super-stretch à 3 fils)   |
| Longueur de point:               | 1 - 4 mm   |
| Avance différentielle:           | Effet de fronçage N - 2<br>Allongement 0.7 - N   |
| Élévation du pied-de-biche:      | 5 mm   |
| Volant:                          | Sens de rotation en avant, identique à celui d'une machine à coudre familiale  |
| Vitesse de la machine:           | Max. 1500 points par minute  |
| Poids:                           | 7 kg   |
| Dimensions:                      | 315 (L) X 290 (P) X 290 (H)  |
| Pédale:                          | Modèle No. YC-482 (USA, Canada)<br>YC-483N (220-240V)  |

## Optional Accessories / Accesorio especial Sonder zubehör / Accessoires spéciaux

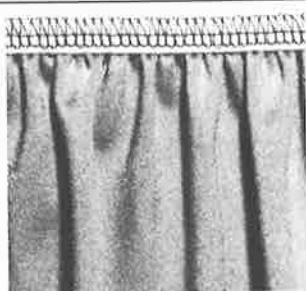
**Blind stitch foot**  
**Pie prensatelas para**  
**punto invisible**  
**Blindstichfuß**  
**Pied pour point invisible**



**Cording foot**  
**Pie prensatelas**  
**para cordoncillo**  
**Schnureinnähfuß**  
**Pied à cordon**



**Elasticator**  
**Pie prensatelas**  
**para coser cinta elástica**  
**Gummibandeinnähfuß**  
**Pied pour poser des**  
**élastiques**



**Multipurpose foot**  
**Pie prensatelas para**  
**ribetear, coser hilo con**  
**perlas o lentejuelas**  
**Paspel – Perl-und**  
**Paillettenfuß**  
**Pied passepoils, perles et**  
**paillettes**

